



PATENT- OG VAREMÆRKESTYRELSEN

Dansk Brugsmodel- tidende

Anvendte publikationskoder

W	sammendrag af almindeligt tilgængelig brugsmødelansøgning
U1	almindeligt tilgængelig brugsmødelansøgning uden prøvning
U3	registreret brugsmødel uden prøvning
U4	registreret brugsmødel med prøvning
Y3	registreret brugsmødel uden prøvning - efter U1
Y4	registreret brugsmødel med prøvning - efter U1 eller U3
Y5	ændret registreret brugsmødel uden prøvning - efter U3
Y6	ændret registreret brugsmødel med prøvning - efter U3 eller U4
Z5	ændret registreret brugsmødel uden prøvning - efter U1 eller Y3
Z6	ændret registreret brugsmødel med prøvning - efter U1 eller Y3 eller U1 og Y4

INDHOLD

Klasseregister	261
Brugsmødelregistreringer i publiceringsnummerorden(bilag)	262
Registrerede brugsmødeller, hvori der er anmodet om prøvning eller udslettelse, i publiceringsnummerorden	279
Fornyelse af registrerede brugsmødeller, i publiceringsnummerorden	280
Registrerede brugsmødeller, der er ophørte, i publiceringsnummerorden	281
Registrerede brugsmødeller, der er udløbne, i publiceringsnummerorden	282
Navneregister	283

Dansk Brugsmødel Tidende kan rekvireres som papirkopi for kr. 150 stk. på tlf. 43 50 85 35

Ansvarlig for redaktion: Keld Nymann Jensen
Udgives af Patent- og Varemærkestyrelsen, Helgeshøj Allé 81, 2630 Tåstrup, tlf. 43 50 80 00

ISSN 1602-6691

Klasseregister

Liste over almindeligt tilgængelige brugsmodelansøgninger og brugsmodelregistreringer ordnet efter klasser

Forsiderne til ansøgningerne og brugsmodelskrifterne indeholdende bibliografiske oplysninger, sammendrag og tegning m.m. kan ses i de efterfølgende bilag, hvor de står i publiceringsnummerorden.

(51) Klasse	Publ.type	(10) Publ.nr.	(51) Primær klasse
A 01 G 3/053	U3	DK 2004 00144	A 01 G 3/053
A 01 G 9/12	U3	DK 2004 00145	A 01 G 9/12
A 01 K 1/00	U3	DK 2004 00010	A 01 K 1/00
A 47 C 1/024	U3	DK 2004 00171	A 61 G 5/10
A 47 C 21/00	U3	DK 2003 00084	A 61 G 7/00
A 47 F 3/00	U3	DK 2004 00141	A 47 F 5/00
A 47 F 5/00	U3	DK 2004 00141	A 47 F 5/00
A 47 F 7/00	U3	DK 2004 00141	A 47 F 5/00
A 61 G 5/10	U3	DK 2004 00171	A 61 G 5/10
A 61 G 7/00	U3	DK 2003 00084	A 61 G 7/00
A 61 G 7/10	U3	DK 2003 00084	A 61 G 7/00
A 61 H 3/02	U3	DK 2004 00136	A 61 H 3/02
B 25 F 5/00	U3	DK 2004 00144	A 01 G 3/053
B 27 B 17/00	U3	DK 2004 00144	A 01 G 3/053
B 42 D 5/06	U3	DK 2004 00100	B 42 D 5/06
B 42 D 15/00	U3	DK 2004 00100	B 42 D 5/06
B 43 K 29/08	U3	DK 2004 00100	B 42 D 5/06
B 43 K 29/12	U3	DK 2004 00100	B 42 D 5/06
B 63 B 21/16	U3	DK 2004 00158	B 66 D 1/12
B 65 B 25/02	U3	DK 2004 00140	B 65 B 25/02
B 65 D 30/22	U3	DK 2003 00340	B 65 D 30/22
B 65 D 33/06	U3	DK 2003 00340	B 65 D 30/22
B 65 D 33/18	U3	DK 2003 00340	B 65 D 30/22
B 65 D 33/24	U3	DK 2003 00340	B 65 D 30/22
B 65 D 33/25	U3	DK 2003 00340	B 65 D 30/22
B 66 D 1/12	U3	DK 2004 00158	B 66 D 1/12
E 02 D 29/14	U3	DK 2004 00138	E 02 D 29/14
E 04 C 3/07	U3	DK 2004 00038	E 04 C 3/07
E 21 B 47/12	U3	DK 2004 00155	G 01 V 3/34
F 16 K 11/20	U4	DK 2003 00082	F 16 K 11/20
G 01 V 3/34	U3	DK 2004 00155	G 01 V 3/34
G 01 V 11/00	U3	DK 2004 00155	G 01 V 3/34
G 06 K 19/077	U3	DK 2003 00085	G 06 K 19/077
G 07 C 1/04	U3	DK 2004 00100	B 42 D 5/06

BRUGSMODELREGISTRERINGER

I

PUBLICERINGSNUMMERORDEN

(19) DANMARK

(10) DK 2003 00082 U4



(12) BRUGSMODELSKRIFT

Patent- og
Varemærkestyrelsen

Reg. brugsmodel med prøvning

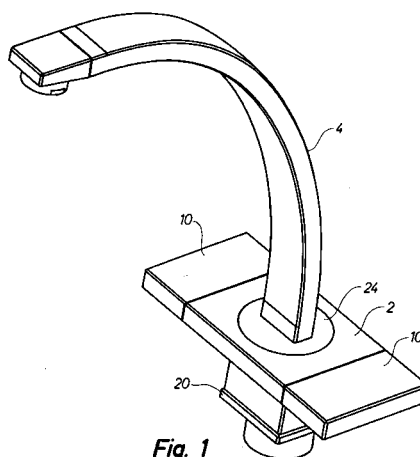
- (51) **Int.Cl. 7:** F 16 K 11/20
 (21) **Ansøgningsnr.:** BA 2003 00082
 (22) **Indleveringsdag:** 2003-03-12
 (24) **Løbedag.:** 2003-03-12
 (41) **Alm. tilg. dato:** 2004-06-12
 (45) **Registreringsdato:** 2004-06-25
 (45) **Publiceringsdato:** 2004-06-25
- (73) **Brugsmodelindehaver:**
 Damixa A/S, Østbirkvej 2, 5240 Odense NØ, Danmark
- (72) **Frembringer:**
 Torben Eriksen, Rugvænget 29, 5492 Vissenbjerg, Danmark
- (74) **Fuldmægtig:**
 Chas. Hude A/S, H.C. Andersens Boulevard 33, 1780 København V, Danmark

(54) **Benævnelse:**
 Blandingsbatteri med svingtud

(56) **Relevante publikationer:**
 US4815703
 GB2227549
 US6220266

(57) **Sammendrag:**

Blandingsbatteri omfattende et kropstykke 2, hvorpå der er monteret en drejelig svingtud 4, i hvilket kropstykke 2 der er monteret en drejelig ventilspindel 6 for regulering af henholdsvis koldtvands- og varmtvandstilgangen. Den drejelige ventilspindel 6 er ifølge frembringelsen udstyret med en udragende arm 8, som indgriber i en rille i en på siden af kropstykke 2 anbragt skyder 10. Derved bliver blandingsbatteriet lettere at betjene end hidtil kendt.



(19) DANMARK

(10) DK 2003 00084 U3



(12) BRUGSMODELSKRIFT

Patent- og
Varemærkestyrelsen

(51) **Int.Cl. 7:** A 61 G 7/00 A 47 C 21/00 A 61 G 7/10
 (21) **Ansøgningsnr.:** BA 2003 00084
 (22) **Indleveringsdag:** 2003-03-13
 (24) **Løbedag.:** 2003-03-13
 (41) **Alm. tilg. dato:** 2004-06-13
 (45) **Registreringsdato:** 2004-06-25
 (45) **Publiceringsdato:** 2004-06-25

(73) **Brugsmodelindehaver:**
 Madsens Forflytningsteknik v/Lars Madsen, Skelagervej 598, 8200 Århus N, Danmark

(72) **Frembringer:**
 Lars Madsen, Skelagervej 598, 8200 Århus N, Danmark

(54) **Benævnelse:**
 Et hjælpehåndtag, fortrinsvis til en seng

(57) **Sammendrag:**

Frembringelsen angår et hjælpehåndtag (1), fortrinsvis til en seng (20), omfattende en holder (2) og en arm (3), hvor holderen (2) er udløseligt forbundet til en sidekant (12) af sengen (20), hvor armen (2) er formet i en vinkel, og at armen i en nedadgående ende (11) er anbragt drejeligt i et skraldearrangement (4), der er tilvejebragt i holderen (2), og at armen (3) er indrettet for bevægelse fra en position ind over sengen (20) og til en anden position i en vinkel ud fra sidekanten (12) af sengen (20).

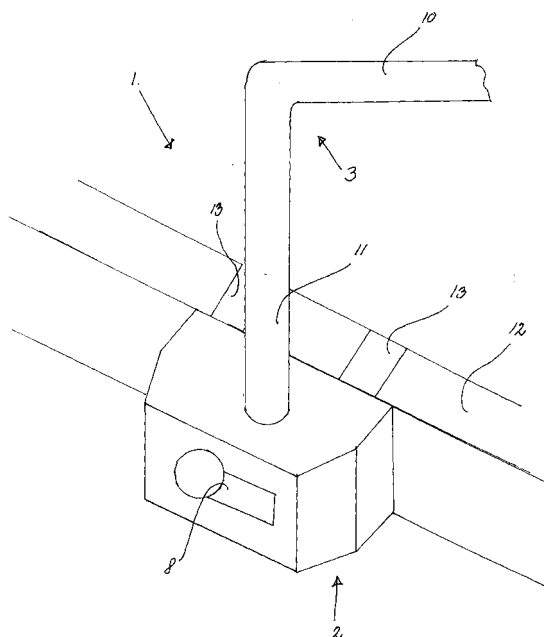


Fig 2

(19) DANMARK

(10) DK 2003 00085 U3



(12) BRUGSMODELSKRIFT

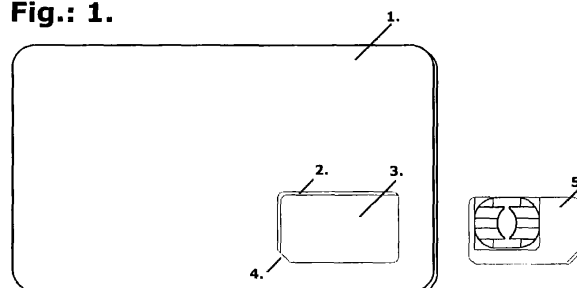
Patent- og
Varemærkestyrelsen

- (51) **Int.Cl. 7:** G 06 K 19/077
(21) **Ansøgningsnr.:** BA 2003 00085
(22) **Indleveringsdag:** 2003-03-13
(24) **Løbedag.:** 2003-03-13
(41) **Alm. tilg. dato:** 2004-06-13
(45) **Registreringsdato:** 2004-06-25
(45) **Publiceringsdato:** 2004-06-25
- (73) **Brugsmodelindehaver:**
Flemming Lolk-Hansen, Blegdamsvej 112, 4. tv, 2100 København Ø, Danmark
- (72) **Frembringer:**
Flemming Lolk-Hansen, Blegdamsvej 112, 4. tv, 2100 København Ø, Danmark

- (54) **Benævnelse:**
SIM-kortholder

- (57) **Sammendrag:**

Denne frembringelse angår en opbevaringsenhed til SIM-kort. Det nye ved frembringelsen udgøres af, at opbevaringsenheden er fladt udformet og på sin ene side er udformet med en udsparring, der har et areal, som svarer til SIM kortese areal. Opbevaringsenheden er udført i kreditkort format således at SIM-kortet kan ilægges og fastsættes med "data-siden" nedad således "data-siden" beskyttes mod ridser og urenheder. SIM-kortet flugter med opbevaringsenhedens overflade og fastholdes dermed men kan let løsnes med et lille buk af kortet.

Fig.: 1.

(19) DANMARK

(10) DK 2003 00340 U3



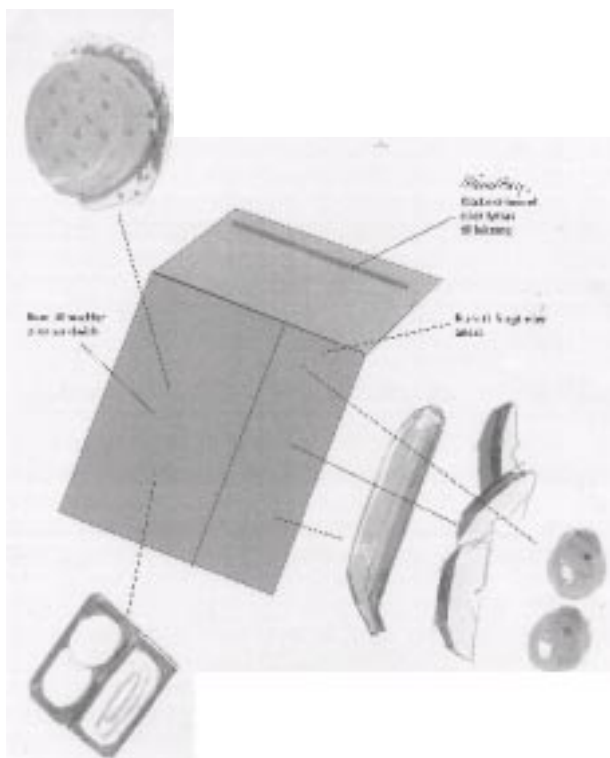
(12) BRUGSMODELSKRIFT

Patent- og
Varemærkestyrelsen

- (51) **Int.Cl. 7:** B 65 D 30/22 B 65 D 33/06 B 65 D 33/18 B 65 D 33/24
 B 65 D 33/25
- (21) **Ansøgningsnr.:** BA 2003 00340
- (22) **Indleveringsdag:** 2003-12-10
- (24) **Løbedag:** 2003-12-10
- (41) **Alm. tilg. dato:** 2004-06-25
- (45) **Registreringsdato:** 2004-06-25
- (45) **Publiceringsdato:** 2004-06-25
- (73) **Brugsmodelindehaver:**
Tina Dahl Elhauge, Holmevej 104, 8270 Højbjerg, Danmark
- (72) **Frembringer:**
Tina Dahl Elhauge, Holmevej 104, 8270 Højbjerg, Danmark

- (54) **Benævnelse:**
Madpakkepose med 2 rum

- (57) **Sammendrag:**
Madpakkepose der er rumopdelt med lukkemekanisme, dekorationer og navnefelt.



(19) DANMARK

(10) DK 2004 00010 U3



(12) BRUGSMODELSKRIFT

Patent- og
Varemærkestyrelsen

- (51) **Int.Cl. 7:** A 01 K 1/00
(21) **Ansøgningsnr.:** BA 2004 00010
(22) **Indleveringsdag:** 2004-01-16
(24) **Løbedag.:** 2004-01-16
(41) **Alm. tilg. dato:** 2004-06-25
(45) **Registreringsdato:** 2004-06-25
(45) **Publiceringsdato:** 2004-06-25
- (73) **Brugsmodelindehaver:**
Egebjerg Maskinfabrik A/S, Egebjerg Hovedgade 27, 4500 Nykøbing Sj, Danmark
- (72) **Frembringere:**
Anders Gerhardt-Hansen, c/o Egebjerg Maskinfabrik A/S, Egebjerg Hovedgade 27, 4500 Nykøbing Sj, Danmark

- (54) **Benævnelse:**
Hulkehlprofil for stiafskillelse

- (57) **Sammendrag:**

Frembringelsen angår et hulkehlprofil for stiafskillelse i primært grisestier.

Frembringelsen anvendes typisk som afslutningsprofil mellem stiafskillelse og gulv, men kan også bruges til afslutning mellem stiafskillelse og væg eller lignende.

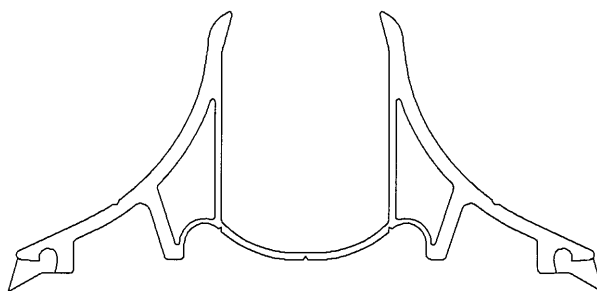
Frembringelsen er specielt udformet, således at man opnår en buende afslutning mod gulv eller væg, hvormed at man får en rengøringsvenlig løsning og en afslutning som udligner den luftspalte der ses imellem inventar og gulv i dag.

Frembringelsen kan monteres med bolt eller limforbindelse.

Frembringelsen har indbygget tætningslæber, således at profilet udjævner uretheder i gulvets eller væggenes overflade.

Frembringelsen har en buende afslutning mellem det horisontale og vertikale plan der således forhindrer dyrene i at træde helt ind i mod stiafskillelsen og gøde.

Frembringelsen er konstrueret således at den let kan deles over i to profiler, såfremt at der måtte være brug for dette.



(19) DANMARK

(10) DK 2004 00038 U3



(12) BRUGSMODELSKRIFT

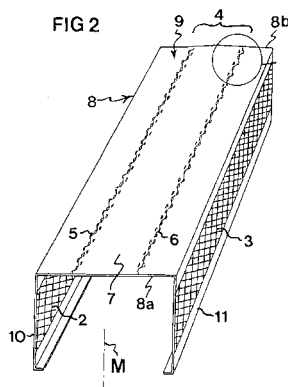
Patent- og
Varemærkestyrelsen

- (51) **Int.Cl. 7:** E 04 C 3/07
 (21) **Ansøgningsnr.:** BA 2004 00038
 (22) **Indleveringsdag:** 2004-01-30
 (24) **Løbedag.:** 1997-03-12
 (41) **Alm. tilg. dato:** 2004-01-30
 (45) **Registreringsdato:** 2004-06-25
 (45) **Publiceringsdato:** 2004-06-25
- (30) **Prioritetsoplysninger:**
 1996-03-12 SE 9600950-1
- (67) **Reg. er en forgrening fra europæisk pat. ans. nr.:**
 97907531.4
- (73) **Brugsmodelindehaver:**
 Lindab AB, S-269 82 Båstad, Sverige
- (72) **Frembringer:**
 Bengt Ekerholm, Nybyvägen 5, SE-260 83 Vejbystrand, Sverige
 Hans Larsson, Medevigatan 27, S-252 59 Helsingborg, Sverige
 Ingmar Svensson, Vaktgatan 42A, SE-262 31 Ängelholm, Sverige
- (74) **Fuldmægtig:**
 Awapatent A/S, Tegholm Allé 13, 4. sal, 2450 København SV, Danmark

- (54) **Benævnelse:**
 Understøttende element

- (57) **Sammendrag:**

Et langstrakt understøttende element har et tværsnit med en kropdel (9) og to sideflanger (10, 11) til understøtning af bygningspaneler eller lignende. Kropdelen (9) har en langstrakt, spændingsudlignende zone (4), der strækker sig helt eller delvis mellem de to ydre ender (8a, 8b) af det understøttende element (8) og ved hjælp af hvilken det understøttende element (8) er forstærket.



(19) DANMARK

(10) DK 2004 00100 U3



(12) **BRUGSMODELSKRIFT**

Patent- og
Varemærkestyrelsen

- (51) **Int.Cl. 7:** B 42 D 5/06 B 42 D 15/00 B 43 K 29/08 B 43 K 29/12
G 07 C 1/04
- (21) **Ansøgningsnr.:** BA 2004 00100
- (22) **Indleveringsdag:** 2004-03-19
- (24) **Løbedag.:** 2004-03-19
- (41) **Alm. tilg. dato:** 2004-06-25
- (45) **Registreringsdato:** 2004-06-25
- (45) **Publiceringsdato:** 2004-06-25
- (73) **Brugsmodeleindehaver:**
Lægedagbogen A/S, Skjulhøj Allé 57, 2720 Vanløse, Danmark
- (72) **Frembringer:**
Annette Svalgaard, Hvidtjørnen 24, 2791 Dragør, Danmark

- (54) **Benævnelse:**
Kalender til registrering af kostindtag

- (57) **Sammendrag:**

Anvendelsesområde

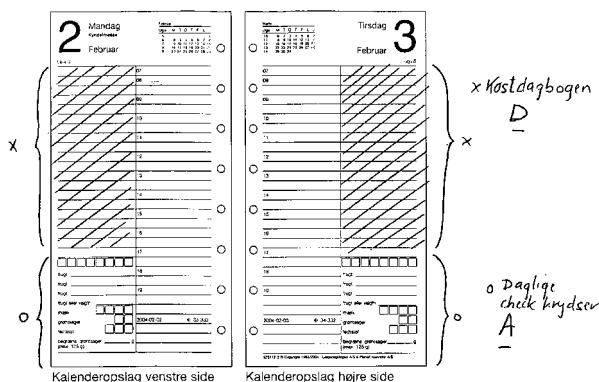
En dagskalender samt ugeblok, og opslagsmærke, til registrering af personers kostindtag efter programmet i Vægtkonsulenterne.

Den nye teknik

Kalenderen indeholder en checkliste der er delt op på dage og uger. Vejledningen i det daglige kostindtag fremkommer som tekst på et flytbart opslagsmærke. Dagsplanerne hvor registreringen af det faktiske kostindtag foretages sammen med den daglige checkliste for indtagelse af antallet af frugter, grøntsager, mælk samt fedtstof. Den ugentlige checkliste er fortrykt på en papirblok som er integreret i kalenderens omslag.

Den tekniske virkning

Ved at opdele skemaet i daglige og ugentlige registreringer og placere de daglige registreringer i selve dagskalenderen og ugeregistreringen i ugeblokken opnås der en virkning som sikrer en korrekt indtagelse efter det fastlagte program. Opslagsmærket er påtrykt vejledning for det daglige fødevarerindtag og trykket er foretaget på begge sider.



(19) DANMARK

(10) DK 2004 00136 U3



(12) BRUGSMODELSKRIFT

Patent- og
Varemærkestyrelsen

- (51) **Int.Cl. 7:** A 61 H 3/02
(21) **Ansøgningsnr.:** BA 2004 00136
(22) **Indleveringsdag:** 2004-04-26
(24) **Løbedag.:** 2004-04-26
(41) **Alm. tilg. dato:** 2004-06-25
(45) **Registreringsdato:** 2004-06-25
(45) **Publiceringsdato:** 2004-06-25
- (73) **Brugsmodelindehaver:**
Jan Mygind, Sydvestvej 1, Egeris, 6920 Videbæk, Danmark
- (72) **Frembringer:**
Jan Mygind, Sydvestvej 1, Egeris, 6920 Videbæk, Danmark

- (54) **Benævnelse:**
Krykkekobling

- (57) **Sammendrag:**

Denne frembringelse angår en krykkekobling, der løser problemet med væltede krykker, og samtidig udgør en stabil støtte ved oprejsning.

Sammenkoblingen foregår imellem krykkernes håndtag. Ved at udtage krykkernes propper i håndtagene, monteres koblingerne let ved små slag med en hammer.

Krykkekoblingen er udformet som en hanprop og en hunprop. Koblingerne er støbt eller drejet, og et foretrukket materialevalg er nylon, da dette er hygiejnisk, let og stærkt.

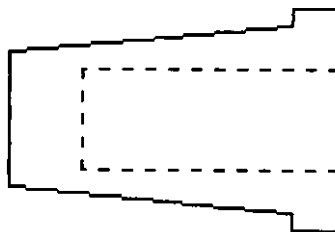


fig. 1

(19) DANMARK

(10) DK 2004 00138 U3



(12) BRUGSMODELSKRIFT

Patent- og
Varemærkestyrelsen

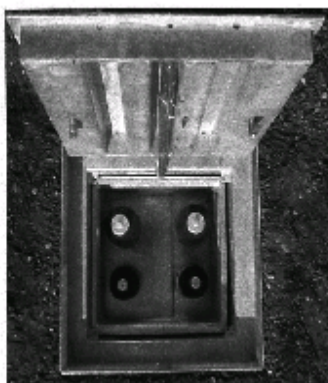
- (51) **Int.Cl. 7:** E 02 D 29/14
(21) **Ansøgningsnr.:** BA 2004 00138
(22) **Indleveringsdag:** 2004-04-28
(24) **Løbedag.:** 2004-04-28
(41) **Alm. tilg. dato:** 2004-06-25
(45) **Registreringsdato:** 2004-06-25
(45) **Publiceringsdato:** 2004-06-25
- (73) **Brugsmodelindehaver:**
Poul Harde Larsen, Sdr. Klitvej 36, 9300 Sæby, Danmark
- (72) **Frembringer:**
Poul Harde Larsen, Sdr. Klitvej 36, 9300 Sæby, Danmark

- (54) **Benævnelse:**
Servicebrønd

- (57) **Sammendrag:**

Brønd til brug i gade, vej, fortov, pladser, stier eller andre steder, hvor brønde anvendes. Det kan gøre etableringen lettere, hurtigere og mere præcis, hvis brønden er en helhed. Højden reguleres vha. justerbolte, samt at en løs bund kan monteres med forskellige bundplader og bruges til mange formål, dette være sig fjernvarmerør, kabler, rør og andre underjordiske installationer.

Dækslet er med skjulte tryksmurte hængsler, og monteret med en hjælpefjeder for at lette åbning af brønden. For at sikre at dækslet ikke lukkes utilsigtet er der monteret en sikkerhedssplit i hjælpefjederen. Rundt i karmen under dækslet er der monteret en gummipakning, der modvirker utilsigtet indtrængen af vand og andre partikler, samt gasser i at trænge ud. Som låse er der monteret låsebolte med antrækker.



2

(19) DANMARK

(10) DK 2004 00140 U3



(12) BRUGSMODELSKRIFT

Patent- og
Varemærkestyrelsen

- (51) **Int.Cl. 7:** B 65 B 25/02
(21) **Ansøgningsnr.:** BA 2004 00140
(22) **Indleveringsdag:** 2004-04-28
(24) **Løbedag.:** 2004-04-28
(41) **Alm. tilg. dato:** 2004-06-25
(45) **Registreringsdato:** 2004-06-25
(45) **Publiceringsdato:** 2004-06-25
- (73) **Brugsmodelindehaver:**
MedieMarketing v/Bjarne Volt, Varnæsvej 587, 6200 Aabenraa, Danmark
- (72) **Frembringer:**
Bjarne Volt, Varnæsvej 587, 6200 Aabenraa, Danmark

- (54) **Benævnelse:**
Batteridrevet trækspil til netning af juletræer

- (57) **Sammendrag:**

Frembringelsen vedrører et batteridrevet trækspil beregnet til at trække juletræer gennem en netragt. for at emballere disse til transport.

Trækspillet er nyt derved, at hastigheden, hvormed det trækker, er væsentligt forøget i forhold til kendte batteridrevne trækspil.

Trækspillet's træk hastighed er forøget dels ved en højere gearing og dels ved en forøgelse af elmotorens effekt, ved at udskifte dennes viklinger med tykkere og kortere viklinger.

Fig. 2



(19) DANMARK

(10) DK 2004 00141 U3



(12) BRUGSMODELSKRIFT

Patent- og
Varemærkestyrelsen

(51) **Int.Cl. 7:** A 47 F 5/00 A 47 F 3/00 A 47 F 7/00
 (21) **Ansøgningsnr.:** BA 2004 00141
 (22) **Indleveringsdag:** 2004-04-28
 (24) **Løbedag:** 2004-04-28
 (41) **Alm. tilg. dato:** 2004-06-25
 (45) **Registreringsdato:** 2004-06-25
 (45) **Publiceringsdato:** 2004-06-25

(73) **Brugsmodelindehaver:**
 Peter Fiehl Jensen, Skovvej 33, 2950 Vedbæk, Danmark

(72) **Frembringer:**
 Peter Fiehl Jensen, Skovvej 33, 2950 Vedbæk, Danmark

(74) **Fuldmægtig:**
 Patrade A/S, Fredens Torv 3 A, 8000 Århus C, Danmark

(54) **Benævnelse:**
 Reklamestander

(57) **Sammendrag:**

Reklamestander (2) bestående af to tophængslede fløje (4, 6) og indrettet til i brugssituationen at fikseres som en selvstående A-stander, hvor nævnte fløje (4, 6) nedadtil indtager en fikseret bredstilling ved hjælp af nedre fikseringsorganer (14, 16), som strækker sig imellem nævnte fløje (4, 6), hvilken A-stander foroven er forsynet med en afrundet topkant (8), således at et banner, der langs en tværgående endekant er fastgjort til forbindelsesorganer forinden ved en første af nævnte fløje (4), kan føres opad, hen over topkanten (8) og nedad til forbindelsesorganer for en modstående tværgående endekant af banneret på den anden af nævnte fløje (6), hvor nævnte forbindelsesorganer for nævnte tværgående endekanter af banneret udgøres af tværgående profillister (36) med et holdespor (38) med en opadtil åben slidse (40), hvori en fortykket kantdel af nævnte endekanter kan indføres og fikseres, hvilke profillister (36) er forbundet med forskydelige tværvanger (18, 20) forinden på de respektive fløje (4, 6), hvilke tværvanger (18, 20) er forbundet med fjederorganer (34), der er indrettet til at udvirke en nedadrettet strammekraft på nævnte tværvanger (18, 20).

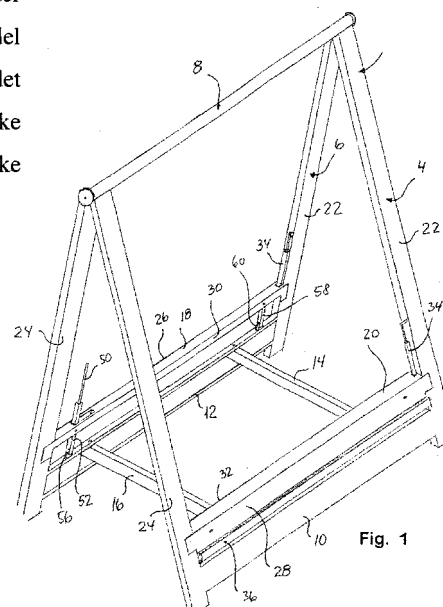


Fig. 1

(19) DANMARK

(10) DK 2004 00144 U3



(12) BRUGSMODELSKRIFT

Patent- og
Varemærkestyrelsen

(51) **Int.Cl. 7:** B 27 B 17/00 A 01 G 3/053 B 25 F 5/00
 (21) **Ansøgningsnr.:** BA 2004 00144
 (22) **Indleveringsdag:** 2004-04-30
 (24) **Løbedag.:** 2004-04-30
 (41) **Alm. tilg. dato:** 2004-06-25
 (45) **Registreringsdato:** 2004-06-25
 (45) **Publiceringsdato:** 2004-06-25

(73) **Brugsmodelindehaver:**
 Skovby Billejecenter v/Brian Dam, Bjarkevej 16, 8464 Galten, Danmark

(72) **Frembringer:**
 Brian Dam, Gyvelparken 46, 8464 Galten, Danmark

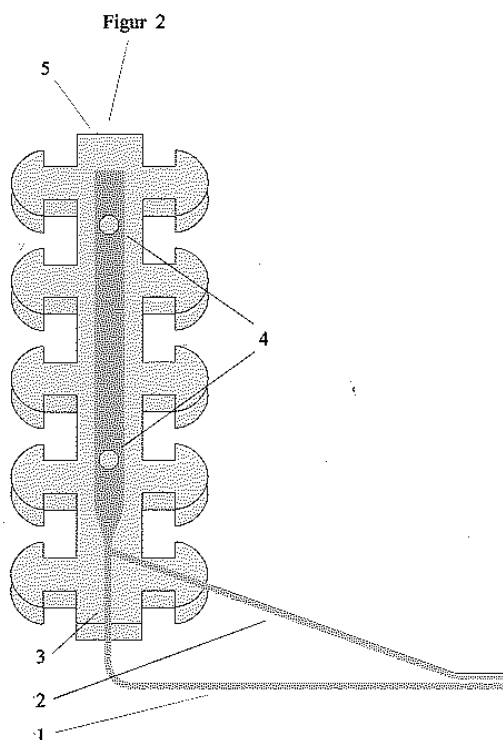
(54) **Benævnelse:**
 Tilbehør til hækkeklipper

(57) **Sammendrag:**

Denne frembringelse angår et tilbehør til et redskab til klipping af hække, buske olign..

Frembringelsen er ny ved at den muliggør klipping af disse tæt ved jorden og/eller

overklipping af grene på eller tæt ved jorden, uden at klipperens knive kommer i kontakt med jorden.



(19) DANMARK

(10) DK 2004 00145 U3



(12) BRUGSMODELSKRIFT

Patent- og
Varemærkestyrelsen

(51) **Int.Cl. 7:** A 01 G 9/12
(21) **Ansøgningsnr.:** BA 2004 00145
(22) **Indleveringsdag:** 2004-05-03
(24) **Løbedag:** 2004-05-03
(41) **Alm. tilg. dato:** 2004-06-25
(45) **Registreringsdato:** 2004-06-25
(45) **Publiceringsdato:** 2004-06-25

(73) **Brugsmodeleindehaver:**
Jens Madsen, Søndersøvej 70, 6854 Henne, Danmark

(72) **Frembringer:**
Jens Madsen, Søndersøvej 70, 6854 Henne, Danmark

(54) **Benævnelse:**
Stauholder/blomsterholder

(57) **Sammendrag:**

Denne frembringelse angår en stauholder/blomsterholder til brug i haver, krukker, altankasser, blomsterkummer, urtepotter og planteskoler m.m.

Frembringelsen skal beskytte stauder/blomster mod stærk blæst, legende børn, hunde m.m., så stauder/blomsterne ikke vælter eller ødelægges.

Den har flere fordele i forhold til kendte teknikker.

Den er særdeles holdbar og kan derfor blive stående ude også i vinterhalvåret. Den kan udover nævnte fordele hjælpe med til at beskytte planternes rødder og knolde mod beskadigelse.

Frembringelsen, stauholder/blomsterholder, er fremstillet af plast, jern eller andet materiale.

Holderen kan fremstilles med en eller flere ringe i rund, trekantet eller firkantet form og med et eller flere ben.

Diameteren på "ringene" kan variere fra ca. 5 cm til ca. 80 cm.

En foretrukket udførelse er i 5 mm rundjern med 2 ringe og 4 ben, svejset sammen og varmgalvaniseret.

Holderen kan hæves med op, som planten gror.



(19) DANMARK

(10) DK 2004 00155 U3



(12) BRUGSMODELSKRIFT

Patent- og
Varemærkestyrelsen

(51)	Int.Cl. 7:	G 01 V 3/34	E 21 B 47/12	G 01 V 11/00
(21)	Ansøgningsnr.:	BA 2004 00155		
(22)	Indleveringsdag:	2004-05-18		
(24)	Løbedag.:	2004-05-18		
(41)	Alm. tilg. dato:	2004-06-25		
(45)	Registreringsdato:	2004-06-25		
(45)	Publiceringsdato:	2004-06-25		

(73) **Brugsmodelindehaver:**
Dansk Vand Data v/Gert Andersen, Sangfuglestien 16, 2., 2400 København NV, Danmark

(72) **Frembringer:**
Gert Andersen, Sangfuglestien 16, 2., 2400 København NV, Danmark

(54) **Benævnelse:**
Datalogger system med et antal sensor- og digitaliseringsenheder forbundet til fælles strøm-, spændings- og dataledere

(57) **Sammendrag:**
Datalogger med et antal sensor- og digitaliseringsenheder som er forbundet gennem fælles strøm-, spændings- og dataledere. Frembringelsen kan blandt andet anvendes til måling i borer hvor den giver mulighed for at anvende et stort antal sensor- og digitaliseringsenheder på samme tid.

(19) DANMARK

(10) DK 2004 00158 U3



(12) BRUGSMODELSKRIFT

Patent- og
Varemærkestyrelsen

(51) **Int.Cl. 7:** B 66 D 1/12 B 63 B 21/16
 (21) **Ansøgningsnr.:** BA 2004 00158
 (22) **Indleveringsdag:** 2004-05-21
 (24) **Løbedag:** 2004-05-21
 (41) **Alm. tilg. dato:** 2004-06-25
 (45) **Registreringsdato:** 2004-06-25
 (45) **Publiceringsdato:** 2004-06-25

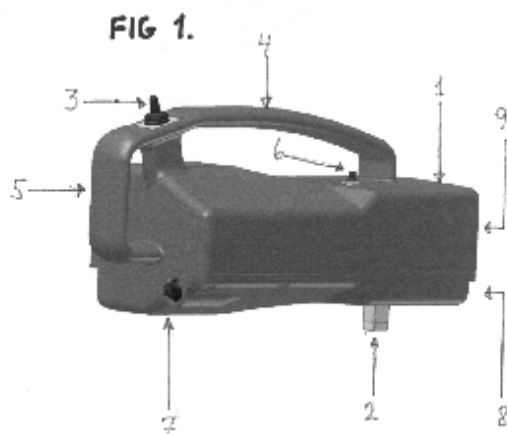
(73) **Brugsmodelindehaver:**
KRM Holding ApS, Skovlunden 59, Thyregod, 7323 Give, Danmark

(72) **Frembringer:**
Kjeld René Riis Mielec, Skovlunden 59, Thyregod, 7323 Give, Danmark

(54) **Benævnelse:**
El-drevet spilhåndtag

(57) **Sammendrag:**
El-drevet spilhåndtag til anvendelse i et sejldrevet fartøj med hånddrevet betjening af spil til træk i fald, hal og skøder hvor det el-drevne spilhåndtag har indbygget el-drevet motor boltet til et snækkegear placeret horisontalt i forhold til snækkegearet.

Det vægtmæssigt afbalancerede spilhåndtag kan monteres og demonteres på et spil af en sejler med anvendelse af kun den ene hånd på løftehåndtaget Manøvreknop, der er monteret mellem løftehåndtag og det ergonomiske udformede betjeningshåndgreb og overbelastnings-sikring kan begge betjenes af en sejler med anvendelse af kun den ene hånd.



(19) DANMARK

(10) DK 2004 00171 U3



(12) BRUGSMODELSKRIFT

Patent- og
Varemærkestyrelsen

- (51) **Int.Cl. 7:** A 61 G 5/10 A 47 C 1/024
 (21) **Ansøgningsnr.:** BA 2004 00171
 (22) **Indleveringsdag:** 2004-06-09
 (24) **Løbedag.:** 2000-02-21
 (41) **Alm. tilg. dato:** 2004-06-09
 (45) **Registreringsdato:** 2004-06-25
 (45) **Publiceringsdato:** 2004-06-25
- (67) **Reg. er en forgrening fra DK pat. ans. nr:**
 PA 2000 00269
- (73) **Brugsmodelindehaver:**
 AJ Stole A/S, Damagervej 22, 8260 Viby J, Danmark
- (72) **Frembringer:**
 Frank Nielsen Lykkegaard, Stavtrupvej 58, 8260 Viby J, Danmark
- (74) **Fuldmægtig:**
 Plougmann & Vingtoft A/S, Sundkrogsgade 9, 2100 København Ø, Danmark

- (54) **Benævnelse:**
 Hængselsmekanisme til at forbinde et ryglæn med et sæde

- (57) **Sammendrag:**

Der beskrives en mekanisme til at forbinde et ryglæn med et sæde således at der kan opnås en næsten hvilken som helst ønsket bevægelse af ryglænet under vipning af dette i forhold til sædet. Ingen del af mekanismen rager op over sædet siddeflade og ryglænets støtteflade. Mekanismen omfatter fortrinsvis to glidere på hver side af ryglænet, hvilke glidere samvirker med to spor i en styreplade monteret på stellet, hvor sporene er udformede til at opnå den ønskede bevægelse. Desuden beskrives en hængselsmekanisme kombineret med et armlæn der på hensigtsmæssig vis følger ryglænets vandring under vipning.

Det beskrevne er særligt velegnet til anvendelse i forbindelse med stole for bevægelseshæmmede såsom kørestole.

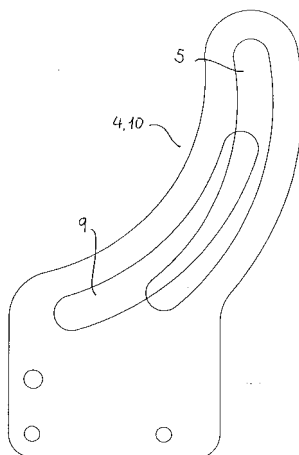


Fig. 4

Liste over registrerede brugsmødelidende, hvori der er anmodet om prøvning eller udslettelse. Listen er i publiceringsnummerorden. Afgørelserne vil blive publiceret, når de foreligger.

Anmodning om prøvning

- (51) **Int.Cl. 7:** B 01 F 3/12
(10) **Publicerings nr:** DK 2000 00092 U3
(21) **Ansøgningsnr:** BA 2000 00092
(22) **Indleveringsdag:** 2000-03-13
(45) **Registreringsdato:** 2000-05-12
- (73) **Indehaver:**
DUO-LINE ApS, Markskelvej 4, 6840 Oksbøl, Danmark
- Anmodning fremsat af:**
DUO-LINE ApS, Markskelvej 4, 6840 Oksbøl, Danmark

- (54) **Benævnelse:**
Doseringsbeholder
-

Fornyelse af brugsmødelidende

Fornyelse af registreringer foretaget i medfør af lov nr. 130 af 26. februar 1992.

(10) Publ.nr.	Gyldig til	(10) Publ.nr.	Gyldig til
DK 1998 00209	2008-05-29		
DK 1998 00210	2008-06-03		
DK 1998 00254	2008-07-06		
DK 2001 00128	2007-05-10		
DK 2001 00147	2007-05-31		
DK 2001 00149	2007-06-02		
DK 2001 00156	2007-06-14		
DK 2001 00157	2007-06-14		
DK 2004 00171	2006-02-21		

Ophørte brugsmodelregistreringer

(10) Publ.nr.	Ophørsdato	(10) Publ.nr.	Ophørsdato
DK 2000 00323			
DK 2000 00324			
DK 2000 00325			
DK 1997 00408			
DK 1997 00410			
DK 1997 00412			
DK 2000 00327			
DK 2000 00328			
DK 2000 00330			
DK 1997 00422			
DK 2000 00336			
DK 2000 00337			
DK 2000 00338			
DK 1997 00438			
DK 2000 00340			
DK 2000 00343			
DK 1997 00441			
DK 1997 00442			
DK 1997 00444			
DK 1997 00445			
DK 1997 00451			
DK 2000 00346			
DK 2000 00347			
DK 2000 00349			
DK 2000 00351			

Udløbne brugsmødelisteringer

(10) Publ.nr.	Udløbsdato	(10) Publ.nr.	Udløbsdato
DK 1994 00202	2004-05-02		
DK 1994 00220	2004-05-13		
DK 1994 00221	2004-05-17		
DK 1994 00229	2004-05-24		
DK 1994 00233	2004-05-27		
DK 1994 00236	2004-05-31		
DK 1996 00379	2004-05-25		

Navneregister

Indehaver/Frembringer	I/F	Klasse	Publ. type	Publ. nr.
AJ STOLE A/S	I	A 61 G 5/10	U3	DK 2004 00171
ANDERSEN, GERT	F	G 01 V 3/34	U3	DK 2004 00155
DAM, BRIAN	F	A 01 G 3/053	U3	DK 2004 00144
DAMIXA A/S	I	F 16 K 11/20	U4	DK 2003 00082
DANSK VAND DATA	I	G 01 V 3/34	U3	DK 2004 00155
EGBJERG MASKINFABRIK A/S	I	A 01 K 1/00	U3	DK 2004 00010
EKERHOLM, BENGT	F	E 04 C 3/07	U3	DK 2004 00038
ELHAUGE, TINA DAHL	F	B 65 D 30/22	U3	DK 2003 00340
ELHAUGE, TINA DAHL	I	B 65 D 30/22	U3	DK 2003 00340
ERIKSEN, TORBEN	F	F 16 K 11/20	U4	DK 2003 00082
GERHARDT-HANSEN, ANDERS	F	A 01 K 1/00	U3	DK 2004 00010
JENS MADSEN	I	A 01 G 9/12	U3	DK 2004 00145
JENSEN, PETER FIEHL	F	A 47 F 5/00	U3	DK 2004 00141
JENSEN, PETER FIEHL	I	A 47 F 5/00	U3	DK 2004 00141
KRM HOLDING APS	I	B 66 D 1/12	U3	DK 2004 00158
LARSEN, POUL HARDE	F	E 02 D 29/14	U3	DK 2004 00138
LARSEN, POUL HARDE	I	E 02 D 29/14	U3	DK 2004 00138
LARSSON, HANS	F	E 04 C 3/07	U3	DK 2004 00038
LINDAB AB	I	E 04 C 3/07	U3	DK 2004 00038
LOLK-HANSEN, FLEMMING	F	G 06 K 19/077	U3	DK 2003 00085
LOLK-HANSEN, FLEMMING	I	G 06 K 19/077	U3	DK 2003 00085
LYKKEGAARD, FRANK NIELSEN	F	A 61 G 5/10	U3	DK 2004 00171
LÆGEDAGBOGEN A/S	I	B 42 D 5/06	U3	DK 2004 00100
MADSEN, JENS	F	A 01 G 9/12	U3	DK 2004 00145
MADSEN, LARS	F	A 61 G 7/00	U3	DK 2003 00084
MADSENS FORFLYTNINGSTEKNIK	I	A 61 G 7/00	U3	DK 2003 00084
MEDIEMARKETING	I	B 65 B 25/02	U3	DK 2004 00140
MIELEC, KJELD RENE RIIS	F	B 66 D 1/12	U3	DK 2004 00158
MYGIND, JAN	F	A 61 H 3/02	U3	DK 2004 00136
MYGIND, JAN	I	A 61 H 3/02	U3	DK 2004 00136
SKOVBY BILPLEJECENTER	I	A 01 G 3/053	U3	DK 2004 00144
SVALGAARD, ANNETTE	F	B 42 D 5/06	U3	DK 2004 00100
SVENSSON, INGMAR	F	E 04 C 3/07	U3	DK 2004 00038
VOLT, BJARNE	F	B 65 B 25/02	U3	DK 2004 00140