



PATENT- OG VAREMÆRKESTYRELSEN

# Dansk Brugsmodel- tidende

## Anvendte publikationskoder

W	sammendrag af almindeligt tilgængelig brugsmødelansøgning
U1	almindeligt tilgængelig brugsmødelansøgning uden prøvning
U3	registreret brugsmødel uden prøvning
U4	registreret brugsmødel med prøvning
Y3	registreret brugsmødel uden prøvning - efter U1
Y4	registreret brugsmødel med prøvning - efter U1 eller U3
Y5	ændret registreret brugsmødel uden prøvning - efter U3
Y6	ændret registreret brugsmødel med prøvning - efter U3 eller U4
Z5	ændret registreret brugsmødel uden prøvning - efter U1 eller Y3
Z6	ændret registreret brugsmødel med prøvning - efter U1 eller Y3 eller U1 og Y4

## INDHOLD

Klasseregister .....	243
Brugsmødelregistreringer i publiceringsnummerorden(bilag) .....	244
Fornyelse af registrerede brugsmødel, i publiceringsnummerorden .....	258
Navneregister .....	259

Dansk Brugsmødel Tidende kan rekvireres som papirkopi for kr. 150 stk. på tlf. 43 50 85 35

Ansvarlig for redaktion: Keld Nymann Jensen  
Udgives af Patent- og Varemærkestyrelsen, Helgeshøj Allé 81, 2630 Tåstrup, tlf. 43 50 80 00

ISSN 1602-6691

## Klasseregister

Liste over almindeligt tilgængelige brugsmodelansøgninger og brugsmodelregistreringer ordnet efter klasser

Forsiderne til ansøgningerne og brugsmodelskrifterne indeholdende bibliografiske oplysninger, sammendrag og tegning m.m. kan ses i de efterfølgende bilag, hvor de står i publiceringsnummerorden.

(51) Klasse	Publ.type	(10) Publ.nr.	(51) Primær klasse
A 01 K 13/00	U4	DK 2003 00290	A 01 K 15/02
A 01 K 15/02	U4	DK 2003 00290	A 01 K 15/02
A 01 K 29/00	U4	DK 2003 00290	A 01 K 15/02
A 22 C 29/00	U3	DK 2004 00106	A 22 C 29/04
A 22 C 29/04	U3	DK 2004 00106	A 22 C 29/04
A 46 B 17/08	U3	DK 2004 00125	A 47 L 13/02
A 47 G 9/10	U4	DK 2003 00357	A 47 G 9/10
A 47 L 13/02	U3	DK 2004 00125	A 47 L 13/02
A 61 H 1/00	U3	DK 2004 00055	A 61 H 1/00
B 60 J 3/02	U3	DK 2004 00080	B 60 J 3/02
B 60 K 15/067	U3	DK 2004 00107	B 60 K 15/067
B 60 R 9/00	U3	DK 2004 00107	B 60 K 15/067
B 60 R 9/12	U3	DK 2004 00119	B 60 R 9/12
B 60 R 13/00	U3	DK 1997 00358	B 60 R 13/10
B 60 R 13/10	U3	DK 1997 00358	B 60 R 13/10
B 60 S 3/06	U3	DK 2004 00092	B 60 S 3/06
B 62 B 13/16	U3	DK 2004 00129	B 62 B 13/16
E 04 G 21/12	U3	DK 2004 00103	E 04 G 21/12
E 05 D 15/00	U3	DK 2003 00360	E 05 D 15/06
E 05 D 15/06	U3	DK 2003 00360	E 05 D 15/06

BRUGSMODELREGISTRERINGER

I

PUBLICERINGSNUMMERORDEN

(19) DANMARK

(10) DK 1997 00358 U3



(12) BRUGSMODELSKRIFT

Patent- og  
Varemærkestyrelsen

(51) **Int.Cl. 6:** B 60 R 13/10 B 60 R 13/00  
 (21) **Ansøgningsnr.:** BA 1997 00358  
 (22) **Indleveringsdag:** 1997-10-01  
 (24) **Løbedag.:** 1997-10-01  
 (41) **Alm. tilg. dato:** 1999-01-01  
 (45) **Registreringsdato:** 1999-02-26  
 (45) **Publiceringsdato:** 2004-06-11

(73) **Brugsmodelindehaver:**  
 Skomø Print A/S, Kajusvej 1, 8400 Ebeltoft, Danmark

(72) **Frembringer:**  
 Ole Skotte Møller, Bakkehegnet 34, 8400 Ebeltoft, Danmark

(74) **Fuldmægtig:**  
 Patrade A/S, Fredens Torv 3 A, 8000 Århus C, Danmark

(54) **Benævnelse:**  
 Nummerpladeramme med clips® og clips® til brug i nummerpladeramme

(57) **Sammendrag:**

Opfindelsen vedrører en nummerpladeramme, der er forsynet med clips til at fastholde henholdsvis fastgøre en nummerplade til nummerpladerammen. Nummerpladerammen ifølge opfindelsen er i stand til ved hjælp af et første sæt clips blot at fastholde en nummerplade til nummerpladerammen, og ved hjælp af et andet sæt clips egentligt at fastgøre nummerpladen til nummerpladerammen. Muligheden for at skifte nummerpladen, f.eks. fra prøvenummerplade til registreringsnummerplade, bliver således tilgodeset samtidig med at muligheden for ikke at skifte nummerpladen, f.eks. for at undgå tyveri af nummerpladen, bliver tilgodeset.

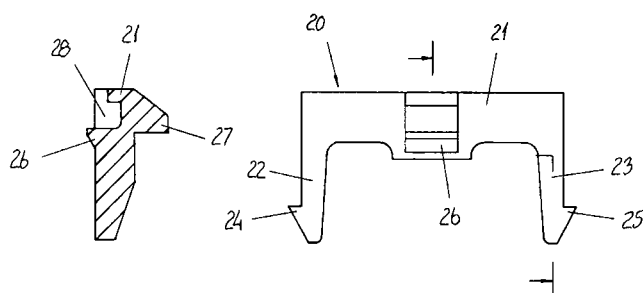


FIG. 2

(19) DANMARK

(10) DK 2003 00290 U4



## (12) BRUGSMODELSKRIFT

Patent- og  
Varemærkestyrelsen

Reg. brugsmodel med prøvning

(51) **Int.Cl. 7:** A 01 K 15/02 A 01 K 13/00 A 01 K 29/00  
 (21) **Ansøgningsnr.:** BA 2003 00290  
 (22) **Indleveringsdag:** 2003-10-17  
 (24) **Løbedag.:** 2003-10-17  
 (41) **Alm. tilg. dato:** 2004-06-11  
 (45) **Registreringsdato:** 2004-06-11  
 (45) **Publiceringsdato:** 2004-06-11

(73) **Brugsmodelindehaver:**  
 Palle Borch Jensen, Engdraget 4, 8544 Mørke, Danmark

(72) **Frembringer:**  
 Palle Borch Jensen, Engdraget 4, 8544 Mørke, Danmark

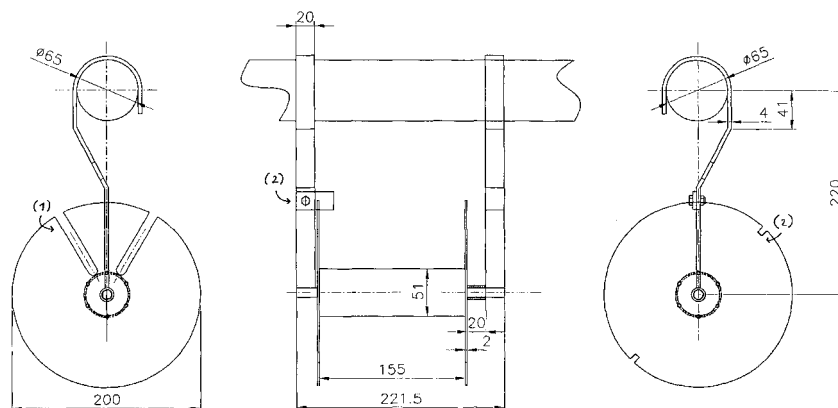
(54) **Benævnelse:**  
 Tov trisse til opvinding af tov/reb

(57) **Sammendrag:**

Denne frembringelse angår en justerbar tov trisse til brug for aktivering af grise i svinestier.

Den nye frembringelse udgøres af, at tov trissen kan opvindes med en given mængde reb, der kan fastlåses, justeres og fornyes løbende under brug, gennem tov trissens magasin og låse palens funktion.

Låse palen sikre, at grisene kun kan trække og bide i en given mængde reb.



(19) DANMARK

(10) DK 2003 00357 U4



(12) BRUGSMODELSKRIFT

Patent- og  
Varemærkestyrelsen

Reg. brugsmodel med prøvning

- (51) **Int.Cl. 7:** A 47 G 9/10  
 (21) **Ansøgningsnr.:** BA 2003 00357  
 (22) **Indleveringsdag:** 2003-12-18  
 (24) **Løbedag.:** 2003-04-11  
 (41) **Alm. tilg. dato:** 2003-12-18  
 (45) **Registreringsdato:** 2004-06-11  
 (45) **Publiceringsdato:** 2004-06-11
- (30) **Prioritetsoplysninger:**  
 2002-04-16 DK PA 2002 00562
- (67) **Reg. er en forgrening fra DK pat. ans. nr:**  
 PA 2003 01817
- (73) **Brugsmodelindehaver:**  
 Quilts of Denmark A/S, Pantonevej 1, 6580 Vamdrup, Danmark
- (72) **Frembringer:**  
 Hans Erik Schmidt, Kastvråvej 27, 6560 Sommersted, Danmark
- (74) **Fuldmægtig:**  
 Zacco Denmark A/S, Åboulevarden 17, 8100 Århus C, Danmark

(54) **Benævnelse:**  
 Støttepude med forbedrede tilpasningsegenskaber

(56) **Relevante publikationer:**  
 FR2305956

(57) **Sammendrag:**

Frembringelsen omhandler en anatomisk udformet støttepude med forbedrede tilpasningsegenskaberne, hvor støttepuden (11) omfatter en støtteflade (15) og en hvileflade (17), hvor der på støttepudens støtteflade (15) er monteret et første tilpasningslag (13) og på støttepudens hvileflade (17) er monteret et andet tilpasningslag (21), således at nævnte støttepude (11) er placeret mellem nævnte første tilpasningslag (13) og nævnte andet tilpasningslag (21), hvor nævnte tilpasningslag (13,21) omfatter et rum, der har fyld såsom dun eller fjer.

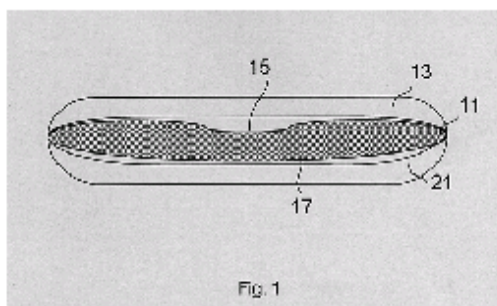


Fig. 1

(19) DANMARK

(10) DK 2003 00360 U3



(12) BRUGSMODELSKRIFT

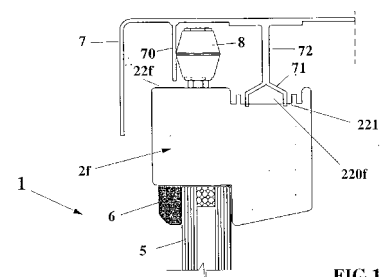
Patent- og  
Varemærkestyrelsen

- (51) **Int.Cl. 7:** E 05 D 15/06 E 05 D 15/00  
 (21) **Ansøgningsnr.:** BA 2003 00360  
 (22) **Indleveringsdag:** 2003-12-22  
 (24) **Løbedag.:** 2003-12-22  
 (41) **Alm. tilg. dato:** 2004-05-26  
 (45) **Registreringsdato:** 2004-06-11  
 (45) **Publiceringsdato:** 2004-06-11
- (30) **Prioritetsoplysninger:**  
2003-02-26 IT TV2003A000034
- (73) **Brugsmodeleindehaver:**  
Palladio Trading Srl, Via A. Boito 25, IT-31048 San Biagio di Callalta (TV), Italien
- (72) **Frembringer:**  
Giuseppe Esposito, Via A. Boito, 25, IT-31048 San Biagio di Callalta (TV), Italien
- (74) **Fuldmægtig:**  
Larsen & Birkeholm A/S, Skandinavisk Patentbureau, Banegårdspladsen 1, 1570 København V, Danmark

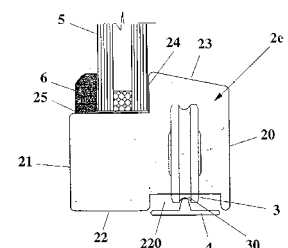
- (54) **Benævnelse:**  
Metallisk rammekonstruktion til glidelukker til brede åbninger

(57) **Sammendrag:**

Rammekonstruktion dannet af stål til glidelukker til brede åbninger og med en lodret åbning af dørtypen med en dækplade ude af flugt med hensyn til lukke- og bevægelsesorganer, hvor i det mindst den nedre rørformede profil indvendigt danner et område, der indeholder slæderne og er positioneret mod siden af det udvendige lukke, med et modsat og hosliggende område, der har profilens sideværts forlængelse med en fremspringende overflade med hensyn til glideorganerne, hvilken overflade langs den øvre side er forsynet med en glasbufferkant og med en underside i overensstemmelse med hvilken listen er anbragt; og endvidere samvirker den nedre profil med en analog øvre styreprofil, der holder glassets relative og modsatte kant, og en øvre profil udstyret med hængsler på rudens modsatte påføringside og en glideblok virker mod en lodret væg af den øvre profil.



**FIG 1**





(19) DANMARK

(10) DK 2004 00055 U3



(12) BRUGSMODELSKRIFT

Patent- og  
Varemærkestyrelsen

- (51) **Int.Cl. 7:** A 61 H 1/00  
 (21) **Ansøgningsnr.:** BA 2004 00055  
 (22) **Indleveringsdag:** 2004-01-19  
 (24) **Løbedag:** 2004-01-19  
 (41) **Alm. tilg. dato:** 2004-06-11  
 (45) **Registreringsdato:** 2004-06-11  
 (45) **Publiceringsdato:** 2004-06-11
- (73) **Brugsmodelindehaver:**  
 Flora Chia Alpacho, Eskemosevej 17, 4681 Herfølge, Danmark
- (72) **Frembringer:**  
 Flora Chia Alpacho, Eskemosevej 17, 4681 Herfølge, Danmark

- (54) **Benævnelser:**  
 Hjælpemiddel til brug ved af/påklædning samt evt. ved sår på benene

- (57) **Sammendrag:**

Hjælpemiddel til af og på klædning og anvendelse hertil samt ved anden behandling af ben.

Hjælpemidlet/opfindelsen anvendes ved at mindst en hjælper assisterer af- og påklædning af en person, hvor personens ben af midlet understøttes under slutfasen af afklædning af, eller under startfasen af påklædning, af beklædningsgenstande, der føres over fod eller fødder og ben. Personen kan eksempelvis i sit eget hjem sidde på wc efter badning og assisteres af en hjemmehjælper.

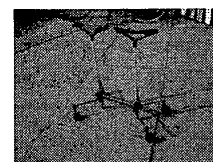
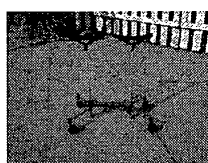
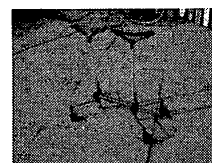
Hjælpemidlet kan også anvendes på hospitaler, plejehjem, fodterapeuter samt sportsanlæg.

Hjælpemidlets midler består hovedsagelig i understøtninger til at stabilisere personens underben, så den nedre del heraf sammen med fødderne stikker frit frem som knager for tøj under af- og på-klædning.

Hjælpemidlet har også flytningsmidler, så understøtningerne kan fjernes, når personen eksempelvis skal op at stå for at blive færdig påklædt.

**Fordelene er bla. En skånsom arbejdsstilling for hjælperen, en mere komfortabel situation for personen, samt at tøj undgår at blive vådt mod gulvet. Hjemmesygeplejersken kan medbringe til eks. Skift af Hoffmanns apparatur (bruges ved brækkede ben), hvor hun får en bedre arbejdsstilling.**

**At hjælperne benytter hjælpemidlet, vil mindske det at side/stå ubekvemt medens der løftes/holdes. Derved mindre dårlig rygge samt mindre sygefravær herved.**



(19) DANMARK

(10) DK 2004 00080 U3



(12) BRUGSMODELSKRIFT

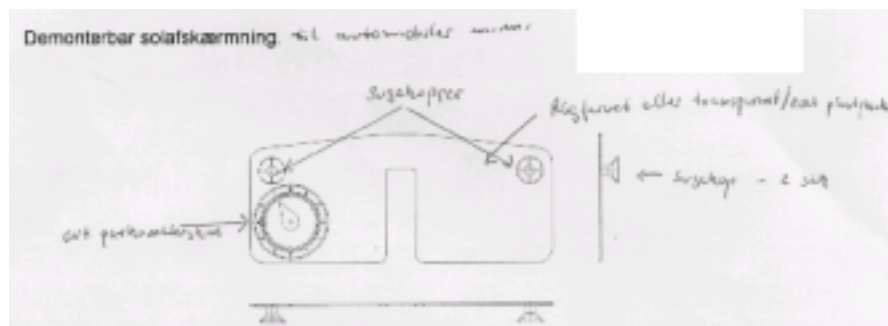
Patent- og  
Varemærkestyrelsen

- (51) **Int.Cl. 7:** B 60 J 3/02  
 (21) **Ansøgningsnr.:** BA 2004 00080  
 (22) **Indleveringsdag:** 2004-03-05  
 (24) **Løbedag.:** 2004-03-05  
 (41) **Alm. tilg. dato:** 2004-06-11  
 (45) **Registreringsdato:** 2004-06-11  
 (45) **Publiceringsdato:** 2004-06-11
- (73) **Brugsmodelindehaver:**  
 John V. Karlsen, c/o Neoplastic Holding A/S, Eisenbakken 39, 3600 Frederikssund, Danmark
- (72) **Frembringer:**  
 John V. Karlsen, c/o Neoplastic Holding A/S, Eisenbakken 39, 3600 Frederikssund, Danmark

- (54) **Benævnelse:**  
 Fleksibel monter- og demonterbar solafskærmning til automobiler m.m.

- (57) **Sammendrag:**

Frembringelsen er betegnet ved at den uden værktøj kan anbringes og fjernes fra frontruden i det område, hvor bakspejlet er placeret, og som ikke er dækket af de solskærme, som køretøjet normalt er monteret med. Solskærmen beskytter dermed føreren mod blænding ved lavtstående sol. Evt. P-skive med eller uden reklame kan påmonteres og betjenes indefra af føreren af køretøjet.



(19) DANMARK

(10) DK 2004 00092 U3



(12) BRUGSMODELSKRIFT

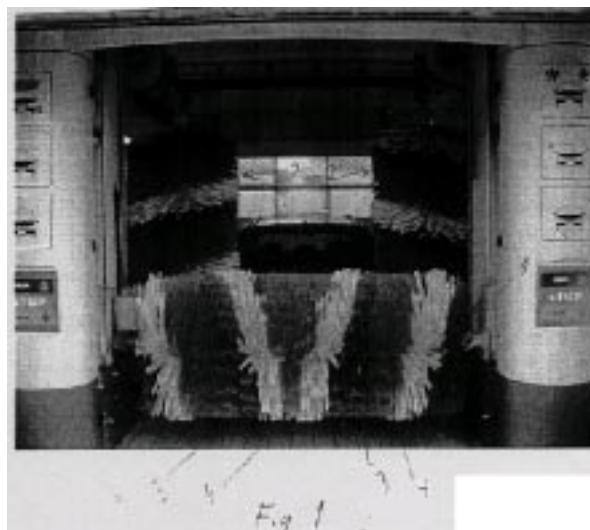
Patent- og  
Varemærkestyrelsen

- (51) **Int.Cl. 7:** B 60 S 3/06  
(21) **Ansøgningsnr.:** BA 2004 00092  
(22) **Indleveringsdag:** 2004-03-12  
(24) **Løbedag:** 2004-03-12  
(41) **Alm. tilg. dato:** 2004-06-11  
(45) **Registreringsdato:** 2004-06-11  
(45) **Publiceringsdato:** 2004-06-11
- (30) **Prioritetsoplysninger:**  
2003-03-20 DK PA 2003 00432
- (73) **Brugsmodelindehaver:**  
Ninki Bilvask A/S, Fuglevænget 20, Mønsted, 8800 Viborg, Danmark
- (72) **Frembringer:**  
Kim Secher Mogensen, Fuglevænget 20, 8800 Viborg, Danmark
- (74) **Fuldmægtig:**  
Patrade A/S, Fredens Torv 3 A, 8000 Århus C, Danmark

- (54) **Benævnelse:**  
Børste til automatiske bilvaskemaskiner

- (57) **Sammendrag:**

Ved at sammensætte en børstevalse (1,2) til bilvaskeanlæg med to typer børsteelementer, hvor der blandt almindelig kendte børstelementer (3) er anbragt børstelementer (4) af opskummet polyethylen, opnås en problemfri vaskeproces med forbedret polering af en bil uden at elementerne (4) hænger i udragende dele på bilen, idet andelen af de opskummede elementer (4) udgør mellem 10 og 20% af det samlede børsteareal.



(19) DANMARK

(10) DK 2004 00103 U3



(12) BRUGSMODELSKRIFT

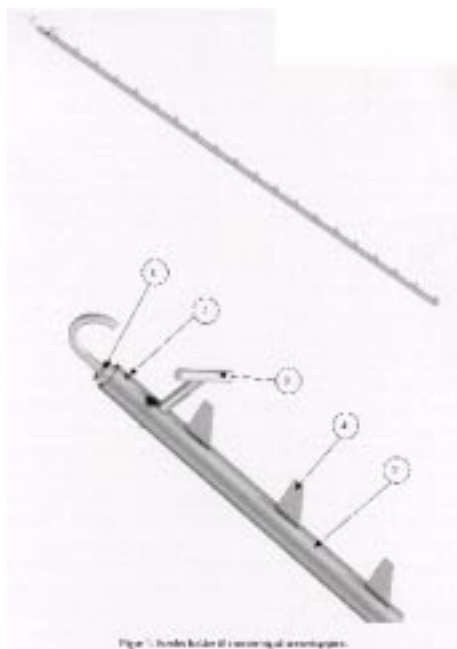
Patent- og  
Varemærkestyrelsen

- (51) **Int.Cl. 7:** E 04 G 21/12  
 (21) **Ansøgningsnr.:** BA 2004 00103  
 (22) **Indleveringsdag:** 2004-03-23  
 (24) **Løbedag.:** 2004-03-23  
 (41) **Alm. tilg. dato:** 2004-06-11  
 (45) **Registreringsdato:** 2004-06-11  
 (45) **Publiceringsdato:** 2004-06-11
- (73) **Brugsmodelindehaver:**  
 Kim Madsen, Odensevej 394, 5700 Svendborg, Danmark  
 Dennis Nielsen, Odensevej 394, 5700 Svendborg, Danmark
- (72) **Frembringer:**  
 Kim Madsen, Odensevej 394, 5700 Svendborg, Danmark  
 Dennis Nielsen, Odensevej 394, 5700 Svendborg, Danmark
- (74) **Fuldmægtig:**  
 Produktudviklingscentret, Abildvej 1 A, 5700 Svendborg, Danmark

- (54) **Benævnelse:**  
 Holder til montering af armeringsjern

- (57) **Sammendrag:**

Holder til montering af armeringsjern er et nyt sæt værktøjer, som anvendes til opsætning af en række af armeringsstænger under montagen af armeringstængerne og bindingen med tråd under konstruktion og fremstilling af bygningslementer på byggepladsen, eksempel ved bygning af betonelementerne til vejbroer. Ved anvendelse af holderne under montagen kræver der et mindre antal bygningsarbejder til at udføre opgaven, og der fjernes af et hård fysisk belastende arbejde ved at bygningsarbejderne ikke mere skal holde armeringsstængerne under montagen.



Figur 1. Holder til montering af armeringsjern.

(19) DANMARK

(10) DK 2004 00106 U3



(12) BRUGSMODELSKRIFT

Patent- og  
Varemærkestyrelsen

- (51) **Int.Cl. 7:** A 22 C 29/04 A 22 C 29/00  
 (21) **Ansøgningsnr.:** BA 2004 00106  
 (22) **Indleveringsdag:** 2004-03-25  
 (24) **Løbedag:** 2001-05-25  
 (41) **Alm. tilg. dato:** 2004-03-25  
 (45) **Registreringsdato:** 2004-06-11  
 (45) **Publiceringsdato:** 2004-06-11
- (67) **Reg. er en forgrening fra europæisk pat. ans. nr.:**  
01201978.2
- (73) **Brugsmodeleindehaver:**  
Vilsund Muslinge Industri A/S, Food Parken 1, 7900 Nykøbing M, Danmark
- (72) **Frembringer:**  
Poul Kærgaard, Gærupør 5, 7752 Snedsted, Danmark
- (74) **Fuldmægtig:**  
Patentgruppen ApS, Arosgården, Åboulevarden 31, 8000 Århus C, Danmark

- (54) **Benævnelse:**  
Apparat til sortering af skaldyr

- (57) **Sammendrag:**

Opfindelsen vedrører et apparat til sortering af skaldyr omfattende

- en hældende overflade 2a,
- midler til tilføring af skaldyr til den hældende overflade,
- midler til at udøve en kraft på skaldyrene på den nævnte overflade 2a i en i det mindste delvis opad hældende retning og i det mindste delvist parallelt med den hældende overflade, og
- midler 5 og 28 til opsamling af skaldyr, der forlader den nævnte overflade ved eller nær ved en øvre ende og ved eller nær ved en nedre ende af overfladen.

Herved vil skaldyr, der adskiller sig fra hinanden ved et eller flere karakteristika såsom art, størrelse, form, vægt og/eller andre karakteristika, opføre sig forskelligt på den skrånende overflade på grund af indflydelsen fra den kraft, der udøves på skaldyrene, hvorved der vil blive udført en separering af skaldyrene i forhold til de forskellige karakteristika.

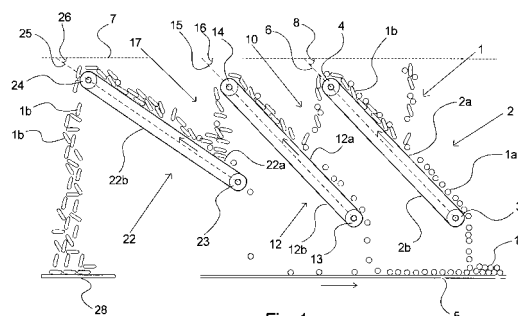


Fig. 1

(19) DANMARK

(10) DK 2004 00107 U3



(12) BRUGSMODELSKRIFT

Patent- og  
Varemærkestyrelsen

(51) **Int.Cl. 7:** B 60 K 15/067 B 60 R 9/00  
(21) **Ansøgningsnr.:** BA 2004 00107  
(22) **Indleveringsdag:** 2004-03-27  
(24) **Løbedag.:** 2004-03-27  
(41) **Alm. tilg. dato:** 2004-06-11  
(45) **Registreringsdato:** 2004-06-11  
(45) **Publiceringsdato:** 2004-06-11

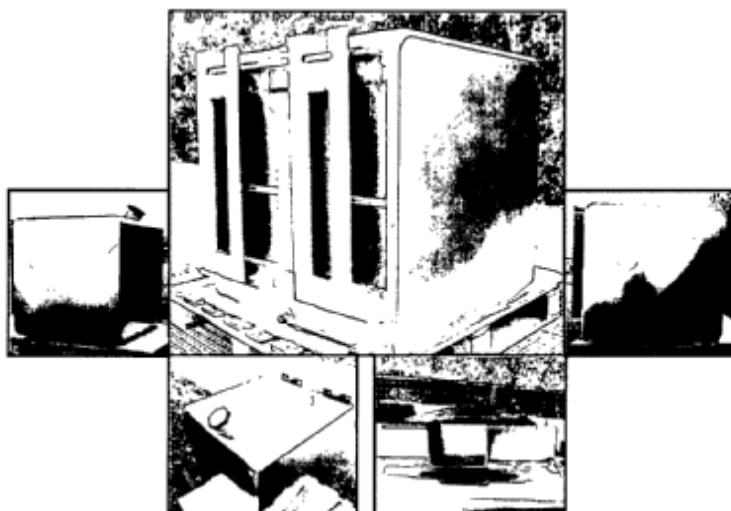
(73) **Brugsmodelindehaver:**  
Sunds Maskinfabrik A/S, Røjervej 8, 7451 Sunds, Danmark

(72) **Frembringer:**  
Jan Nielsen, Sunds Maskinfabrik A/S, Røjervej 8, 7451 Sunds, Danmark

(54) **Benævnelse:**  
Aluminiumstank med skjulte bæringer

(57) **Sammendrag:**

Denne frembringelse angår et tankophæng eller flere, der er skjult på bagsiden af aluminiumstanken, hvorved det er muligt at udnytte den plads under tanken, hvor traditionelle "hyldeknægte" optager plads til brændstof alternativt hydraulikolie.



(19) DANMARK

(10) DK 2004 00119 U3



(12) BRUGSMODELSKRIFT

Patent- og  
Varemærkestyrelsen

(51) **Int.Cl. 7:** B 60 R 9/12  
 (21) **Ansøgningsnr.:** BA 2004 00119  
 (22) **Indleveringsdag:** 2004-04-06  
 (24) **Løbedag.:** 2004-04-06  
 (41) **Alm. tilg. dato:** 2004-06-11  
 (45) **Registreringsdato:** 2004-06-11  
 (45) **Publiceringsdato:** 2004-06-11

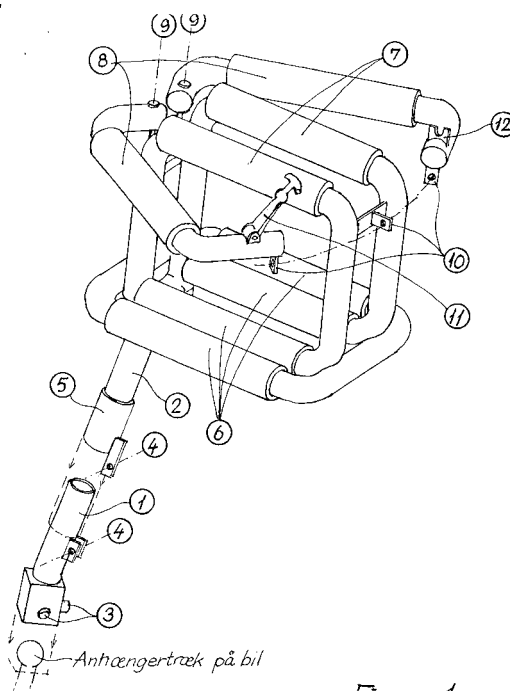
(73) **Brugsmodelindehaver:**  
 F H Trading v/Flemming Torben Hansen, Hammerichsvej 28, 4760 Vordingborg, Danmark

(72) **Frembringer:**  
 Flemming Torben Hansen, Hammerichsvej 28, 4760 Vordingborg, Danmark

(54) **Benævnelse:**  
 Skiholder til montering på en bils anhængertræk

(57) **Sammendrag:**

Denne frembringelse angår et stativ, hvis nederste del fastspændes på en bils anhænger-trækkrog og hvis øverste del har to sæt holdebeslag til at fastholde ski og snowboards.



Figur 1

(19) DANMARK

(10) DK 2004 00125 U3



(12) BRUGSMODELSKRIFT

Patent- og  
Varemærkestyrelsen

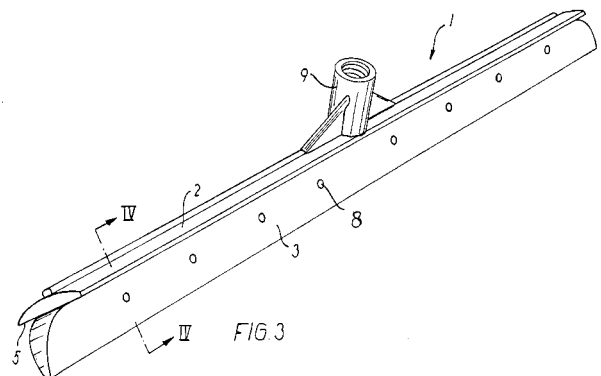
- (51) **Int.Cl. 7:** A 47 L 13/02 A 46 B 17/08  
 (21) **Ansøgningsnr.:** BA 2004 00125  
 (22) **Indleveringsdag:** 2004-04-07  
 (24) **Løbedag.:** 1998-08-20  
 (41) **Alm. tilg. dato:** 2004-04-07  
 (45) **Registreringsdato:** 2004-06-11  
 (45) **Publiceringsdato:** 2004-06-11
- (67) **Reg. er en forgrening fra DK pat. ans. nr:**  
 PA 1998 01047
- (73) **Brugsmodelindehaver:**  
 Vikan A/S, Rævevej 1, 7800 Skive, Danmark
- (72) **Frembringer:**  
 Poul Toft, Egevangenget 20, 7850 Stoholm Jyll, Danmark
- (74) **Fuldmægtig:**  
 Larsen & Birkeholm A/S, Skandinavisk Patentbureau, Banegårdspladsen 1, 1570 København V, Danmark

(54) **Benævnelse:**  
 Skraber

(57) **Sammendrag:**

En skraber (1) ifølge frembringelsen for rengøring af gulve, vinduer, mv., omfatter en skrabadel (3) samt en holder (2) fremstillet i et formmateriale, hvilken holder (2) omfatter en basisplade (5), at der fra basispladen (5) udgår en liste (4) i samme formmateriale som holderen (2) omfattende over for hinanden beliggende vægge (6), hvilke vægge (6) samles i en slutkant/region (7), samt at skrabadelen (3) fremstilles i samme formmateriale som holderen (2), hvilken skrabadel (3) omslutter listens (4) frie flader omfattende vægge (6) og slutkant/region (7).

Herved opnås en skraber uden nogen form for ansamlinger, således at der ikke opstår områder, som kan samle bakterier og virke som grobund for disse.





(19) DANMARK

(10) DK 2004 00129 U3



## (12) BRUGSMODELSKRIFT

Patent- og  
Varemærkestyrelsen

- (51) **Int.Cl. 7:** B 62 B 13/16  
 (21) **Ansøgningsnr.:** BA 2004 00129  
 (22) **Indleveringsdag:** 2004-04-15  
 (24) **Løbedag:** 2004-04-15  
 (41) **Alm. tilg. dato:** 2004-06-11  
 (45) **Registreringsdato:** 2004-06-11  
 (45) **Publiceringsdato:** 2004-06-11
- (73) **Brugsmodelindehaver:**  
 Chao Hsieh, 8F, NO. 310, Sec.4, Jhongsiao E.Rd., Taipei, Taiwan R.O.C., Taiwan
- (72) **Frembringer:**  
 Chao Hsieh, 8F, NO. 310, Sec.4, Jhongsiao E.Rd., Taipei, Taiwan R.O.C., Taiwan
- (74) **Fuldmægtig:**  
 Zacco Denmark A/S, Hans Bekkevolds Allé 7, 2900 Hellerup, Danmark

- (54) **Benævnelse:**  
 Sammenklappelig slæde

- (57) **Sammendrag:**

En sammenklappelig slæde omfatter to meder og to forskydelige rør, der er forbundet mellem understøtningsrammerne på de to meder. Det udvendige rør på hvert af de forskydelige rør er forbundet til understøtningsrammen på den ene mede og det indvendige rør er forbundet til den anden mede. Det indvendige rør er forskydeligt indført i det udvendige rør og kan positioneres i forhold til det udvendige rør i to positioner. Et sæde er svingbart forbundet til understøtningsrammerne på de to meder, således at de to meder kan klappes sammen i retning mod hinanden.

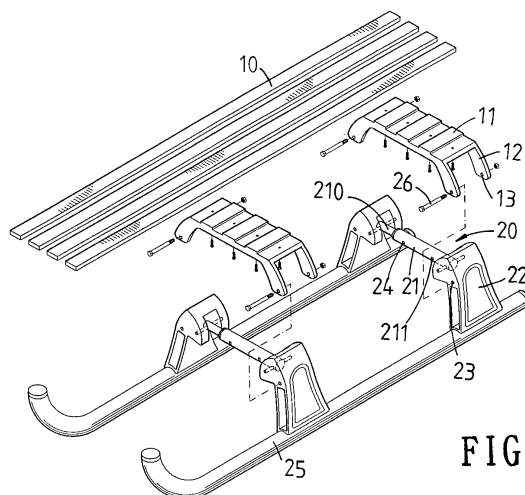


FIG. 1

## Fornyelse af brugsmødeller

Fornyelse af registreringer foretaget i medfør af lov nr.  
130 af 26. februar 1992.

<b>(10) Publ.nr.</b>	<b>Gyldig til</b>	<b>(10) Publ.nr.</b>	<b>Gyldig til</b>
DK 1998 00194	2008-05-25		
DK 1998 00197	2008-05-25		
DK 1998 00205	2008-05-27		
DK 1998 00207	2008-05-28		
DK 2001 00008	2007-01-05		
DK 2001 00118	2007-05-03		
DK 2001 00140	2007-05-19		
DK 2001 00144	2007-05-25		
DK 2001 00158	2007-06-14		

## Navneregister

Indehaver/Frembringer	I/F	Klasse	Publ. type	Publ. nr.
ALPACHO, FLORA CHIA	F	A 61 H 1/00	U3	DK 2004 00055
ALPACHO, FLORA CHIA	I	A 61 H 1/00	U3	DK 2004 00055
ESPOSITO, GIUSEPPE	F	E 05 D 15/06	U3	DK 2003 00360
F H TRADING	I	B 60 R 9/12	U3	DK 2004 00119
HANSEN, FLEMMING TORBEN	F	B 60 R 9/12	U3	DK 2004 00119
HSIEH, CHAO	F	B 62 B 13/16	U3	DK 2004 00129
HSIEH, CHAO	I	B 62 B 13/16	U3	DK 2004 00129
JENSEN, PALLE BORCH	F	A 01 K 15/02	U4	DK 2003 00290
KARLSEN, JOHN V.	F	B 60 J 3/02	U3	DK 2004 00080
KARLSEN, JOHN V.	I	B 60 J 3/02	U3	DK 2004 00080
KÆRGAARD, POUL	F	A 22 C 29/04	U3	DK 2004 00106
MADSEN, KIM	F	E 04 G 21/12	U3	DK 2004 00103
MADSEN, KIM	I	E 04 G 21/12	U3	DK 2004 00103
MOGENSEN, KIM SECHER	F	B 60 S 3/06	U3	DK 2004 00092
MØLLER, OLE SKOTTE	F	B 60 R 13/10	U3	DK 1997 00358
NIELSEN, DENNIS	F	E 04 G 21/12	U3	DK 2004 00103
NIELSEN, DENNIS	I	E 04 G 21/12	U3	DK 2004 00103
NIELSEN, JAN	F	B 60 K 15/067	U3	DK 2004 00107
NINKI BILVASK A/S	I	B 60 S 3/06	U3	DK 2004 00092
PALLADIO TRADING SRL	I	E 05 D 15/06	U3	DK 2003 00360
PALLE BORCH JENSEN	I	A 01 K 15/02	U4	DK 2003 00290
QUILTS OF DENMARK A/S	I	A 47 G 9/10	U4	DK 2003 00357
SCHMIDT, HANS ERIK	F	A 47 G 9/10	U4	DK 2003 00357
SKOMØ PRINT A/S	I	B 60 R 13/10	U3	DK 1997 00358
SUNDS MASKINFABRIK A/S	I	B 60 K 15/067	U3	DK 2004 00107
TOFT, POUL	F	A 47 L 13/02	U3	DK 2004 00125
VIKAN A/S	I	A 47 L 13/02	U3	DK 2004 00125
VILSUND MUSLINGE INDUSTRI A/S	I	A 22 C 29/04	U3	DK 2004 00106