



PATENT- OG VAREMÆRKESTYRELSEN

Dansk Brugsmodel- tidende

Anvendte publikationskoder

W	sammendrag af almindeligt tilgængelig brugsmødelansøgning
U1	almindeligt tilgængelig brugsmødelansøgning uden prøvning
U3	registreret brugsmødel uden prøvning
U4	registreret brugsmødel med prøvning
Y3	registreret brugsmødel uden prøvning - efter U1
Y4	registreret brugsmødel med prøvning - efter U1 eller U3
Y5	ændret registreret brugsmødel uden prøvning - efter U3
Y6	ændret registreret brugsmødel med prøvning - efter U3 eller U4
Z5	ændret registreret brugsmødel uden prøvning - efter U1 eller Y3
Z6	ændret registreret brugsmødel med prøvning - efter U1 eller Y3 eller U1 og Y4

INDHOLD

Klasseregister	221
Almindeligt tilgængelige brugsmødelansøgninger(bilag)	222
Brugsmødelregistreringer i publiceringsnummerorden(bilag)	224
Registrerede brugsmødel, hvori der er anmodet om prøvning eller udslettelse, i publiceringsnummerorden	236
Fornyelse af registrerede brugsmødel, i publiceringsnummerorden	237
Registrerede brugsmødel, der er udsleltede, i publiceringsnummerorden	238
Registrerede brugsmødel, der er ophørte, i publiceringsnummerorden	239
Registrerede brugsmødel, der er udløbne, i publiceringsnummerorden	240
Navneregister	241

Dansk Brugsmødel Tidende kan rekvireres som papirkopi for kr. 150 stk. på tlf. 43 50 85 35

Ansvarlig for redaktion: Keld Nymann Jensen
Udgives af Patent- og Varemærkestyrelsen, Helgeshøj Allé 81, 2630 Tåstrup, tlf. 43 50 80 00

ISSN 1602-6691

Klasseregister

Liste over almindeligt tilgængelige brugsmodelansøgninger og brugsmodelregistreringer ordnet efter klasser

Forsiderne til ansøgningerne og brugsmodelskrifterne indeholdende bibliografiske oplysninger, sammendrag og tegning m.m. kan ses i de efterfølgende bilag, hvor de står i publiceringsnummerorden.

(51) Klasse	Publ.type	(10) Publ.nr.	(51) Primær klasse
A 44 C 5/00	U3	DK 2003 00048	A 44 C 5/00
A 44 C 11/02	U3	DK 2003 00048	A 44 C 5/00
A 47 B 81/02	W	DK 2002 00375	A 47 J 47/20
A 47 G 23/06	U3	DK 2004 00114	A 47 G 23/06
A 47 J 47/00	U3	DK 2004 00081	A 47 J 47/00
A 47 J 47/20	W	DK 2002 00375	A 47 J 47/20
B 23 Q 11/00	U4	DK 2003 00049	B 23 Q 11/00
B 60 D 1/36	U3	DK 2004 00057	B 60 D 1/36
B 60 D 1/60	U3	DK 2004 00057	B 60 D 1/36
B 65 D 1/34	U3	DK 2004 00114	A 47 G 23/06
B 65 D 30/22	U3	DK 2004 00005	B 65 D 30/22
B 65 D 33/14	U4	DK 2003 00049	B 23 Q 11/00
B 65 D 43/04	U3	DK 2004 00114	A 47 G 23/06
B 65 D 75/34	U3	DK 2004 00005	B 65 D 30/22
B 65 D 85/00	U3	DK 2004 00114	A 47 G 23/06
B 65 D 85/72	U3	DK 2004 00005	B 65 D 30/22
B 66 C 1/36	U3	DK 2004 00098	B 66 C 1/36
B 67 B 7/16	U3	DK 2004 00043	B 67 B 7/16
E 01 F 9/011	U3	DK 2004 00047	E 01 F 9/011
E 02 F 3/30	U3	DK 2004 00126	E 02 F 3/30
F 16 M 11/00	U3	DK 2004 00047	E 01 F 9/011
F 25 C 1/24	U3	DK 2004 00005	B 65 D 30/22
H 02 G 3/04	U3	DK 2004 00069	H 02 G 3/04

BRUGSMODELANSØGNINGER

I

PUBLICERINGSNUMMERORDEN

(19) DANMARK

(10) DK 2002 00375 W



(12) BRUGSMODELANSØGNING

Patent- og
Varemærkestyrelsen

Almindeligt tilgængelig

(51) **Int.Cl. 7:** A 47 J 47/20 A 47 B 81/02
 (21) **Ansøgningsnr.:** BA 2002 00375
 (22) **Indleveringsdag:** 2002-11-27
 (24) **Løbedag.:** 2002-11-27
 (41) **Alm. tilg. dato:** 2004-02-27
 (45) **Publiceringsdato:** 2004-05-28

(71) **Brugsmodelansøger:**
 Hans Chr. Krarup, Skårupørøvej 46, 5881 Skårup Fyn, Danmark

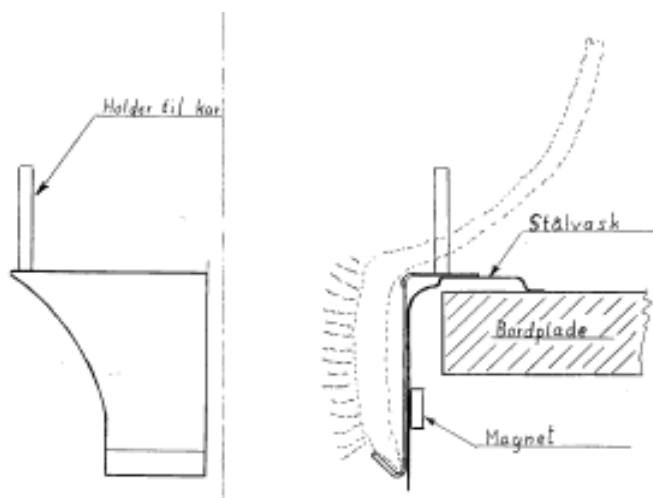
(72) **Frembringer:**
 Hans Chr. Krarup, Skårupørøvej 46, 5881 Skårup Fyn, Danmark

(54) **Benævnelse:**
 Børsteholder til køkkenvask

(56) **Relevante publikationer:**
 WO9937196

(57) **Sammendrag:**

Denne frembringelse angår en børsteholder der anbragt inde i en køkkenvask ved hjælp af en magnet tjener til anbringelse af en opvaskeborste og karklud, der herved hænger til afdryp i vasken.
 Det nye ved frembringelsen udgøres af at børsteholderen fastgøres til køkkenvasken v.h.a en magnet.



BRUGSMODELREGISTRERINGER

I

PUBLICERINGSNUMMERORDEN

(19) DANMARK

(10) DK 2003 00048 U3



(12) BRUGSMODELSKRIFT

Patent- og
Varemærkestyrelsen

- (51) **Int.Cl. 7:** A 44 C 5/00 A 44 C 11/02
(21) **Ansøgningsnr.:** BA 2003 00048
(22) **Indleveringsdag:** 2003-02-13
(24) **Løbedag.:** 2003-02-13
(41) **Alm. tilg. dato:** 2004-05-13
(45) **Registreringsdato:** 2004-05-28
(45) **Publiceringsdato:** 2004-05-28
- (73) **Brugsmodelindehaver:**
Daniel Bentley ApS, Frederiks Alle 75 A, 2. th, 8000 Århus C, Danmark
- (72) **Frembringer:**
Daniel Bentley, Frederiks Allé 75 A, 3tv., 8000 Århus C, Danmark
- (74) **Fuldmægtig:**
Patrade A/S, Fredens Torv 3 A, 8000 Århus C, Danmark

(54) **Benævnelse:**
Multi-ring

(57) **Sammendrag:**

Frembringelsen angår en multi-ring, der er formet som et ringelement og at ringelementet over en delstrækning har et sideværts udsvingelig stykke.

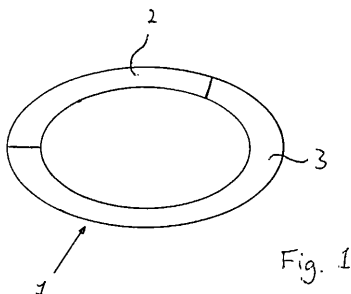


Fig. 1

(19) DANMARK

(10) DK 2003 00049 U4



(12) BRUGSMODELSKRIFT

Patent- og
Varemærkestyrelsen

Reg. brugsmode med prøvning

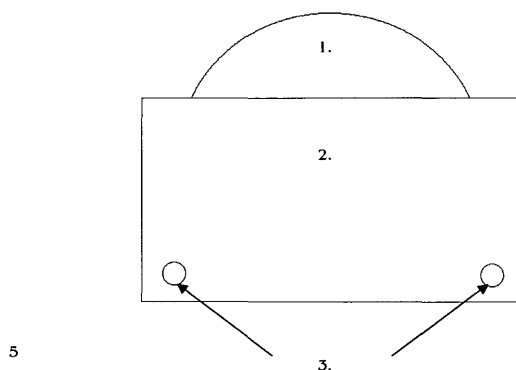
- (51) **Int.Cl. 7:** B 23 Q 11/00 B 65 D 33/14
 (21) **Ansøgningsnr.:** BA 2003 00049
 (22) **Indleveringsdag:** 2003-03-07
 (24) **Løbedag.:** 2003-03-07
 (41) **Alm. tilg. dato:** 2004-05-28
 (45) **Registreringsdato:** 2004-05-28
 (45) **Publiceringsdato:** 2004-05-28
- (73) **Brugsmodeindehaver:**
 Naja Hedvig Charlotte Juul Sørensen, Bjerrevej 15, Tanderupkær, 7400 Herning, Danmark
- (72) **Frembringer:**
 Naja Hedvig Charlotte Juul Sørensen, Bjerrevej 15, Tanderupkær, 7400 Herning, Danmark

- (54) **Benævnelse:**
 Indretning til opsamling af borestøv ved boring af huller

- (56) **Relevante publikationer:**
 EP0329204
 US5911324

- (57) **Sammendrag:**

Der beskrives en indretning til opsamling af borestøv ved boring af huller med boremaskine, hvilken indretning udgøres af en plastpose, der er fremstillet af gennemsigtigt plastmateriale, og som ved en øvre sidedel af en åben ende af posen er indrettet til at fastklæbes på en vægflade, idet en yderside af nævnte sidedel er forsynet med en klæbebelægning, der er midlertidigt afdækket ved hjælp af en aftagelig beskyttelsesfolie, hvor nævnte plastmateriale har statisk elektriske egenskaber, og hvor nævnte yderside af plastposen ved en nedre sidedel er forsynet med et antal mindre klæbebelægnings, der er midlertidigt afdækket ved hjælp af en aftagelig beskyttelsesfolie.



Figur 1

(19) DANMARK

(10) DK 2004 00005 U3



(12) BRUGSMODELSKRIFT

Patent- og
Varemærkestyrelsen

(51) **Int.Cl. 7:** B 65 D 30/22 B 65 D 75/34 B 65 D 85/72 F 25 C 1/24
 (21) **Ansøgningsnr.:** BA 2004 00005
 (22) **Indleveringsdag:** 2004-01-07
 (24) **Løbedag:** 2004-01-07
 (41) **Alm. tilg. dato:** 2004-05-28
 (45) **Registreringsdato:** 2004-05-28
 (45) **Publiceringsdato:** 2004-05-28

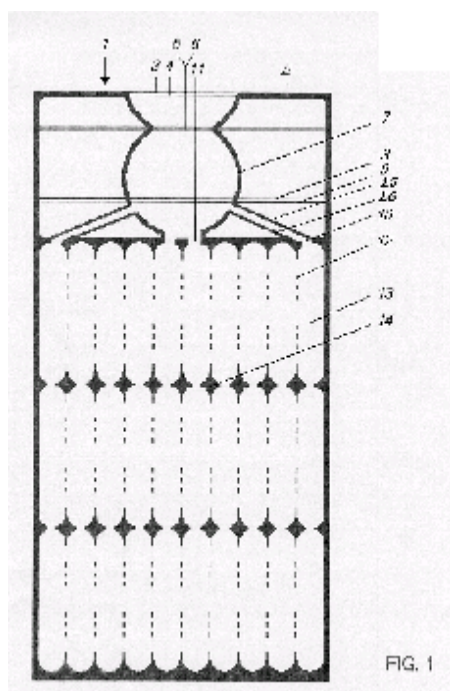
(73) **Brugsmodelindehaver:**
Eduardo Rives, Plougsvej 15, 4600 Køge, Danmark

(72) **Frembringer:**
Eduardo Rives, Plougsvej 15, 4600 Køge, Danmark

(54) **Benævnelse:**
Isterningspose

(57) **Sammendrag:**

Denne frembringelse angår en selvlukkende isterningspose til frysning af mindre istænger, som kan bruges til afkøling af drinks i flasker, i glas og i andet isenkram.



(19) DANMARK

(10) DK 2004 00043 U3



(12) BRUGSMODELSKRIFT

Patent- og
Varemærkestyrelsen

- (51) **Int.Cl. 7:** B 67 B 7/16
 (21) **Ansøgningsnr.:** BA 2004 00043
 (22) **Indleveringsdag:** 2004-02-02
 (24) **Løbedag.:** 2004-02-02
 (41) **Alm. tilg. dato:** 2004-05-28
 (45) **Registreringsdato:** 2004-05-28
 (45) **Publiceringsdato:** 2004-05-28
- (73) **Brugsmodelindehaver:**
 4-What ApS, Vindingvej 115A, 7100 Vejle, Danmark
- (72) **Frembringere:**
 Michael Vogn Petersen, Fousbjergvej 22, 7100 Vejle, Danmark
 Jan Sinnbeck, Kaj Munks Vej 16, 7100 Vejle, Danmark
 Peter Lund, Vissingsgade 7 B, 7100 Vejle, Danmark

- (54) **Benævnelse:**
 Kapselafrækker

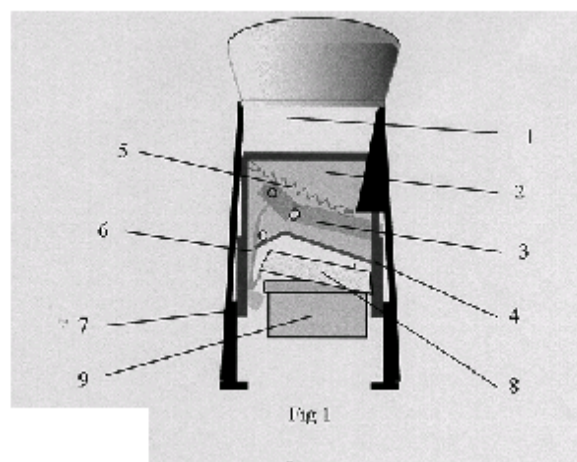
- (57) **Sammendrag:**

Frembringelsen angår en håndholdt kapselafrækker til aftagning af kapsler på flasker.

Der findes i dag mange forskellige modeller og designs, som er manuel betjent ved at man med en hånd holder flasken og den anden hånd holder og betjener kapselafrækkeren.

Med frembringelsen ønskes tilvejebragt en håndholdt flaskeåbner, der kan betjenes med en hånd.

Det nye ved frembringelsen udgøres af, at der anvendes et lodret tryk på flasken til aftrækning af kapselen, mens der på traditionelle kapselafrækkere bruger et direkte virkende drejningsmoment omkring kapselen. Det er derved tilstrækkeligt med en hånd til kapselafrækningen, idet man ikke behøver at fastholde flasken med den anden hånd.



(19) DANMARK

(10) DK 2004 00047 U3



(12) BRUGSMODELSKRIFT

Patent- og
Varemærkestyrelsen

(51) **Int.Cl. 7:** E 01 F 9/011 F 16 M 11/00
 (21) **Ansøgningsnr.:** BA 2004 00047
 (22) **Indleveringsdag:** 2004-02-04
 (24) **Løbedag:** 2004-02-04
 (41) **Alm. tilg. dato:** 2004-05-28
 (45) **Registreringsdato:** 2004-05-28
 (45) **Publiceringsdato:** 2004-05-28

(73) **Brugsmodelindehaver:**
Kjeld Dons-Rasmussen, Jels Søndergade 9, 6630 Rødding, Danmark

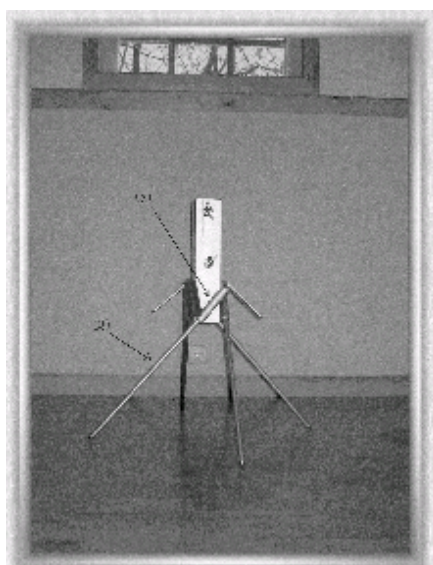
(72) **Frembringer:**
Kjeld Dons-Rasmussen, Jels Søndergade 9, 6630 Rødding, Danmark

(54) **Benævnelse:**
Let flytbar fodsokkel

(57) **Sammendrag:**

Den lette og flytbare fodsokkel til opsætning af skilte ved vejarbejde eller lignende, kan opsættes steder hvor der ikke er befæstet arealer. Fodsoklen fastgøres til terræn med spyd eller lign. der føres ind i de rør som er en fast monteret del på fodsoklen, spydene trykkes i en vinkel af ca. 45 gr. 30cm ned i jorden, herefter kan der opsættes skilte eller lignende i fodsoklen. Fodsoklen kan ikke vælte når spyddene er trykket ned, da låseeffekten i jorden bliver større ved øget belastning fra blæst eller lign.

Fodsoklen er utrolig plads og vægt besparende



(19) DANMARK

(10) DK 2004 00057 U3



(12) BRUGSMODELSKRIFT

Patent- og
Varemærkestyrelsen

(51) **Int.Cl. 7:** B 60 D 1/36 B 60 D 1/60
 (21) **Ansøgningsnr.:** BA 2004 00057
 (22) **Indleveringsdag:** 2004-02-11
 (24) **Løbedag.:** 2004-02-11
 (41) **Alm. tilg. dato:** 2004-05-28
 (45) **Registreringsdato:** 2004-05-28
 (45) **Publiceringsdato:** 2004-05-28

(73) **Brugsmodeleindehaver:**
 Søren Holme Tornehave, Ejlstrupvej 210, 5200 Odense V, Danmark

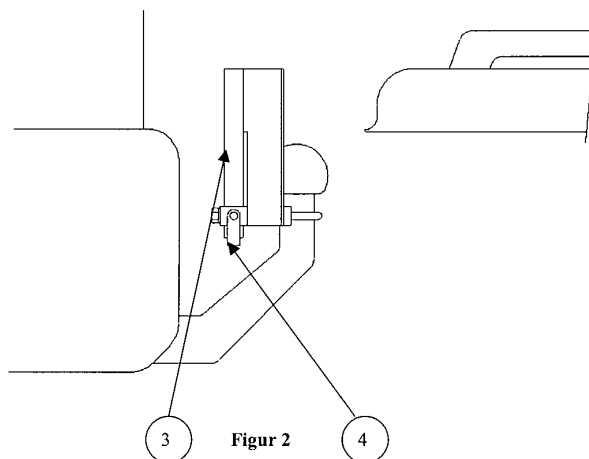
(72) **Frembringer:**
 Søren Holme Tornehave, Ejlstrupvej 210, 5200 Odense V, Danmark

(74) **Fuldmægtig:**
 Produktudviklingscentret, Abildvej 1 A, 5700 Svendborg, Danmark

(54) **Benævnelse:**
 TrailerStop

(57) **Sammendrag:**

Denne frembringelse angår et trailerstop der forhindrer at koblingen på traileren eller campingvognen kan lave skader på bagerste kofanger eller bagskærmen. Trailerstop er monteret mellem kuglen på trækkrogen og kofangeren eller bagskærmen. Trailerstop vil være behjælpelig med at styre koblingen i den rette position over kuglen på trækkrogen, på grund af den buede udformning. Når den buede skærm er placeret i monteringsbeslaget, kan den sættes i to positioner, 1. position hvor pladen er i top og fastlåst (brugs position) og 2. position hvor pladen er i bund (sænket position). Desuden kan den buede skærm fjernes helt fra beslaget, der er monteret under trækkrogen.



(19) DANMARK

(10) DK 2004 00069 U3



(12) BRUGSMODELSKRIFT

Patent- og
Varemærkestyrelsen

(51) **Int.Cl. 7:** H 02 G 3/04
(21) **Ansøgningsnr.:** BA 2004 00069
(22) **Indleveringsdag:** 2004-02-21
(24) **Løbedag.:** 2004-02-21
(41) **Alm. tilg. dato:** 2004-05-28
(45) **Registreringsdato:** 2004-05-28
(45) **Publiceringsdato:** 2004-05-28

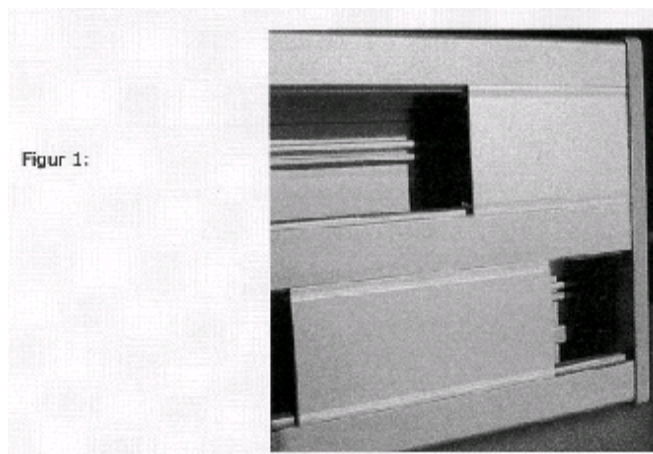
(73) **Brugsmodeleindehaver:**
Duelco A/S, Systemvej 8, 9200 Aalborg SV, Danmark

(72) **Frembringer:**
Ken Due, Lerkenfeldtvej 22, 9200 Aalborg SV, Danmark
Teidt Due, Toftehøj 84, Høruphav, 6470 Sydals, Danmark

(54) **Benævnelse:**
Dåsefri installationskanaler (clicksystem)

(57) **Sammendrag:**

De dåsefri installationskanaler er godkendt i henhold til Elektricitetsrådets bestemmelser, og er kun lovlig hvis man kun kan få adgang til kanalen ved hjælp af værktøj. Denne sikring er kun mulig hvis man anvender ClickSystemets installationskanaler og tilbehør. Sikringen går ud på at tilbehøret er udformet på sådan en måde at lågets ender bliver gemt væk hvor det så er umuligt at åbne kanalen uden værktøj.



(19) DANMARK

(10) DK 2004 00081 U3



(12) BRUGSMODELSKRIFT

Patent- og
Varemærkestyrelsen

- (51) **Int.Cl. 7:** A 47 J 47/00
 (21) **Ansøgningsnr.:** BA 2004 00081
 (22) **Indleveringsdag:** 2004-03-05
 (24) **Løbedag:** 2004-03-05
 (41) **Alm. tilg. dato:** 2004-05-28
 (45) **Registreringsdato:** 2004-05-28
 (45) **Publiceringsdato:** 2004-05-28
- (73) **Brugsmodelindehaver:**
 Leon Geisshirt, Hovgårds Allé 38, 2680 Solrød Strand, Danmark
- (72) **Frembringer:**
 Leon Geisshirt, Hovgårds Allé 38, 2680 Solrød Strand, Danmark

- (54) **Benævnelse:**
 Skærebræt med depot funktion m.v.

- (57) **Sammendrag:**

Et skærebræt med depot funktion der indeholder disse nye tiltag :

- Greb / depot funktion for tallerkener.
- Safruller på 3 sider der tillader at madvarer skubbes ned på en tallerken uden forhindringer.
- Skrå for- eller bagside der leder saft mod et saftdepot.
- Hældehak i kant af saftdepot der kan benyttes når saft hældes fra.

Skærebræt med depot funktion, kan fremstilles i plast, træ, finér, fibre og/eller en kombination heraf.

Skærebræt med depot funktion, kan også fremstilles ved hjælp af en eller flere af de her nævnte metoder : Støbes, spåntages, presses, limes og/eller en kombination heraf.

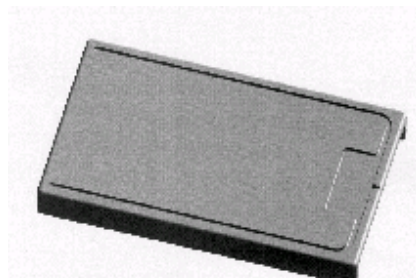
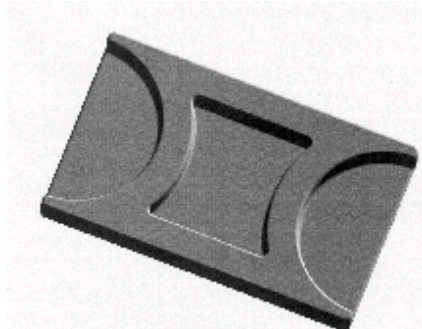
Skærebræt med depot funktion kan formpresses, sprøjtestøbes, tilføjes udkærninger og styrkeribber. (se fig. nr.2)

Skærebræt med depot funktion, udmærker sig ved ikke at skulle flyttes fra bordet under madlavning. Når madvarer er udskåret / rensed, skubbes en tallerken ind i et depot. Madvarer skubbes let ned på en tallerken uden at spilde. Risiko for at tabe madvarer på gulv, bord eller komfur minimeres og hygiejnen forbedres. (se fig. nr.1)

Når der udskæres kød og madvarer med et stort indhold af saft, kan saftdepot blive overfyldt. Hældehak og depot til tallerken, åbner mulighed for at hælde saft fra.

Saftdepot kan tømmes før skærebræt skal rengøres, hvilket medfører at risiko for at spilde kødsaft på tøj, gulv eller bordflade, fjernes. (se fig. nr.3)

Der kan tilføjes tekst og/eller reklame mv. på skærebræt med depot funktion.



(19) DANMARK

(10) DK 2004 00098 U3



(12) BRUGSMODELSKRIFT

Patent- og
Varemærkestyrelsen

(51) **Int.Cl. 7:** B 66 C 1/36
(21) **Ansøgningsnr.:** BA 2004 00098
(22) **Indleveringsdag:** 2004-04-20
(24) **Løbedag.:** 2004-04-20
(41) **Alm. tilg. dato:** 2004-05-28
(45) **Registreringsdato:** 2004-05-28
(45) **Publiceringsdato:** 2004-05-28

(73) **Brugsmodelindehaver:**
Thorkild Hansen, Åbrinken 12, 7171 Uldum, Danmark

(72) **Frembringer:**
Thorkild Hansen, Åbrinken 12, 7171 Uldum, Danmark

(54) **Benævnelse:**
Automatisk løftebøjle

(57) **Sammendrag:**

Denne frembringelse angår en løftebøjle der kan hænges på krankroge af forskellige størrelser. Det nye ved frembringelsen udgøres af, at bøjlen kan åbnes på afstand ved hjælp af en sender en modtager og en motor der udløser en fjeder der får bøjlen til at åbne, så emnet kommer fri uden brug af håndkraft.



(19) DANMARK

(10) DK 2004 00114 U3



(12) BRUGSMODELSKRIFT

Patent- og
Varemærkestyrelsen

(51) **Int.Cl. 7:** A 47 G 23/06 B 65 D 1/34 B 65 D 43/04 B 65 D 85/00
(21) **Ansøgningsnr.:** BA 2004 00114
(22) **Indleveringsdag:** 2004-04-01
(24) **Løbedag.:** 2004-04-01
(41) **Alm. tilg. dato:** 2004-05-28
(45) **Registreringsdato:** 2004-05-28
(45) **Publiceringsdato:** 2004-05-28

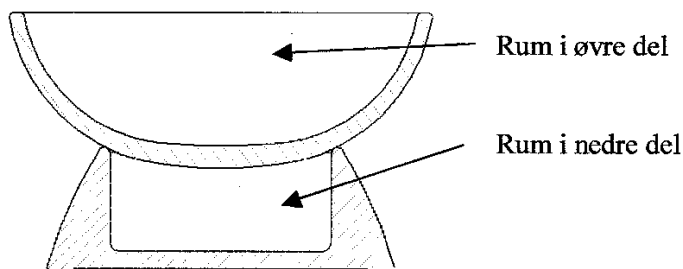
(73) **Brugsmodelindehaver:**
Bennie Peder Smiszek Pedersen, Bregentvedvej 48, 4690 Haslev, Danmark

(72) **Frembringer:**
Bennie Peder Smiszek Pedersen, Bregentvedvej 48, 4690 Haslev, Danmark

(54) **Benævnelse:**
Serveringsartikel for levnedsmidler med beholder for affald eller tilbehør

(57) **Sammendrag:**

Denne frembringelse angår en serveringsartikel der er særegen ved at den består af 2 dele med hver sit rum, den ene del virker som låg for den anden del.



Figur 2

(19) DANMARK

(10) DK 2004 00126 U3



(12) BRUGSMODELSKRIFT

Patent- og
Varemærkestyrelsen

(51) **Int.Cl. 7:** E 02 F 3/30
 (21) **Ansøgningsnr.:** BA 2004 00126
 (22) **Indleveringsdag:** 2004-04-13
 (24) **Løbedag:** 2004-04-13
 (41) **Alm. tilg. dato:** 2004-05-28
 (45) **Registreringsdato:** 2004-05-28
 (45) **Publiceringsdato:** 2004-05-28

(73) **Brugsmodelindehaver:**
 Hans W. Jørgensen, Grønnegade 33 A, Ulbølle, 5762 Vester Skerninge, Danmark

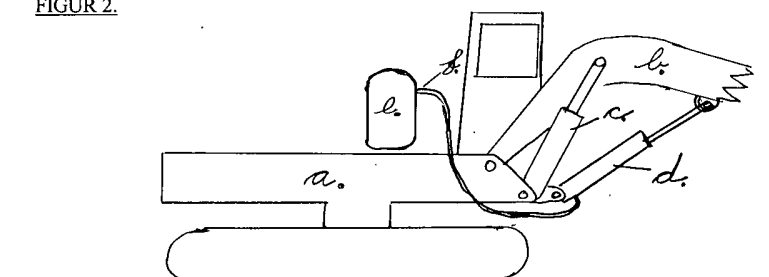
(72) **Frembringer:**
 Hans W. Jørgensen, Grønnegade 33 A, Ulbølle, 5762 Vester Skerninge, Danmark

(54) **Benævnelse:**
 Akkumulatoraflastningssystem til gravemaskine

(57) **Sammendrag:**

Frembringelsen er et aflastningssystem for gravemaskiner, som er ny ved at aflastningen af gravearmens tryk på løftecylinderne sker ved hjælp af en aflastningscylinder, der anbringes mellem gravemaskinens chassis og gravearmen. Aflastningssystemet får sit tryk fra en akkumuleringskank. Trykket i akkumuleringskanken kommer dels fra et forpumpet tryk, og dels fra tryk akkumuleret fra aflastningscylinderen. Det derved opståede tryk overføres via en ledning til aflastningscylinderen, som derved trækker eller skubber på gravearmen, og derved formindsker den energi, der skal tilføres for at løfte gravearmen. Med denne nye teknik kommer aflastningen således IKKE fra en vægklods monteret som balanceklods på gravearmen.

FIGUR 2.



Liste over registrerede brugsmodeller, hvori der er anmodet om prøvning eller udslettelse. Listen er i publiceringsnummerorden. Afgørelserne vil blive publiceret, når de foreligger.

Anmodning om prøvning

(51) **Int.Cl. 7:** F 24 D 19/10
(10) **Publicerings nr:** DK 2003 00240 U3
(21) **Ansøgningsnr:** BA 2003 00240
(22) **Indleveringsdag:** 2003-09-09
(45) **Registreringsdato:** 2003-11-14

(73) **Indehaver:**
Ingeniørfirmaet Redan A/S, Sindalsvej 33-35, 8240 Risskov, Danmark

Anmodning fremsat af:
Ingeniørfirmaet Redan A/S, Sindalsvej 33-35, 8240 Risskov, Danmark

(54) **Benævnelse:**
Trykudligner til fjernvarmeanlæg

Fornyelse af brugsmødelidende

Fornyelse af registreringer foretaget i medfør af lov nr. 130 af 26. februar 1992.

(10) Publ.nr.	Gyldig til	(10) Publ.nr.	Gyldig til
DK 1997 00400	2007-10-28		
DK 1997 00413	2007-11-04		
DK 1998 00018	2008-01-20		
DK 1998 00161	2008-05-01		
DK 1998 00211	2008-06-03		
DK 1998 00379	2008-05-07		
DK 2001 00066	2007-03-01		
DK 2001 00067	2007-03-01		
DK 2001 00068	2007-03-01		
DK 2001 00121	2007-05-07		
DK 2001 00122	2007-05-05		
DK 2001 00132	2007-05-15		

**Liste over registrerede brugsmodeller, der er udslettede.
Listen er i publiceringsnummerorden.**

- (51) **Int.Cl. 7:** A 47 G 29/12
(10) **Publicerings nr:** DK 2003 00096 U3
(21) **Ansøgningsnr:** BA 2003 00096
(22) **Indleveringsdag:** 2003-03-20
(45) **Registreringsdato:** 2003-05-23
- (73) **Indehaver:**
Bo Monefeldt Jakobsen, Borgergade 24 C, 7270 Stakroge, Danmark
- (54) **Benævnelse:**
Postkasse i mahogni-træ, teak-træ, fyr-træ og med vandafvisende top
-

Ophørte brugsmodelregistreringer

(10) Publ.nr.	Ophørsdato	(10) Publ.nr.	Ophørsdato
DK 1997 00359			
DK 1997 00368			
DK 1997 00369			
DK 2000 00287			
DK 2000 00288			
DK 2000 00292			
DK 1997 00373			
DK 1997 00374			
DK 2000 00295			
DK 2000 00297			
DK 2000 00298			
DK 1997 00380			
DK 1997 00383			
DK 1997 00385			
DK 2000 00300			
DK 2000 00304			
DK 2000 00308			
DK 2000 00310			
DK 2000 00311			
DK 2000 00309			
DK 2000 00312			
DK 2000 00313			
DK 1997 00397			
DK 2000 00314			
DK 2000 00315			
DK 2000 00316			
DK 2000 00317			
DK 1997 00399			
DK 2000 00321			
DK 2000 00322			
DK 1997 00404			

Udløbne brugsmodelregistreringer

(10) Publ.nr.	Udløbsdato	(10) Publ.nr.	Udløbsdato
DK 1994 00164	2004-04-07		
DK 1994 00174	2004-04-14		
DK 1994 00175	2004-04-15		
DK 1994 00180	2004-04-18		
DK 1994 00187	2004-04-21		
DK 1994 00189	2004-04-21		
DK 1996 00056	2004-04-26		

Navneregister

Indehaver/Frembringer	I/F	Klasse	Publ. type	Publ. nr.
BENTLEY, DANIEL	F	A 44 C 5/00	U3	DK 2003 00048
DANIEL BENTLEY APS	I	A 44 C 5/00	U3	DK 2003 00048
DONS-RASMUSSEN, KJELD	F	E 01 F 9/011	U3	DK 2004 00047
DONS-RASMUSSEN, KJELD	I	E 01 F 9/011	U3	DK 2004 00047
DUE, KEN	F	H 02 G 3/04	U3	DK 2004 00069
DUE, TEIDT	F	H 02 G 3/04	U3	DK 2004 00069
DUELCO A/S	I	H 02 G 3/04	U3	DK 2004 00069
GEISSHIRT, LEON	F	A 47 J 47/00	U3	DK 2004 00081
GEISSHIRT, LEON	I	A 47 J 47/00	U3	DK 2004 00081
HANS CHR. KRARUP	F	A 47 J 47/20	W	DK 2002 00375
HANS CHR. KRARUP	I	A 47 J 47/20	W	DK 2002 00375
HANSEN, THORKILD	F	B 66 C 1/36	U3	DK 2004 00098
HANSEN, THORKILD	I	B 66 C 1/36	U3	DK 2004 00098
JØRGENSEN, HANS W.	F	E 02 F 3/30	U3	DK 2004 00126
JØRGENSEN, HANS W.	I	E 02 F 3/30	U3	DK 2004 00126
LUND, PETER	F	B 67 B 7/16	U3	DK 2004 00043
PEDERSEN, BENNIE PEDER SMISZEK	F	A 47 G 23/06	U3	DK 2004 00114
PEDERSEN, BENNIE PEDER SMISZEK	I	A 47 G 23/06	U3	DK 2004 00114
PETERSEN, MICHAEL VOGN	F	B 67 B 7/16	U3	DK 2004 00043
RIVES, EDUARDO	F	B 65 D 30/22	U3	DK 2004 00005
RIVES, EDUARDO	I	B 65 D 30/22	U3	DK 2004 00005
SINNBECK, JAN	F	B 67 B 7/16	U3	DK 2004 00043
SØRENSEN, NAJA HEDVIG CHARLOTTE JUUL	F	B 23 Q 11/00	U4	DK 2003 00049
SØRENSEN, NAJA HEDVIG CHARLOTTE JUUL	I	B 23 Q 11/00	U4	DK 2003 00049
TORNEHAVE, SØREN HOLME	F	B 60 D 1/36	U3	DK 2004 00057
TORNEHAVE, SØREN HOLME	I	B 60 D 1/36	U3	DK 2004 00057
4-WHAT APS	I	B 67 B 7/16	U3	DK 2004 00043