



PATENT- OG VAREMÆRKESTYRELSEN

Dansk Brugsmodel- tidende

Anvendte publikationskoder

W	sammendrag af almindeligt tilgængelig brugsmødelansøgning
U1	almindeligt tilgængelig brugsmødelansøgning uden prøvning
U3	registreret brugsmødel uden prøvning
U4	registreret brugsmødel med prøvning
Y3	registreret brugsmødel uden prøvning - efter U1
Y4	registreret brugsmødel med prøvning - efter U1 eller U3
Y5	ændret registreret brugsmødel uden prøvning - efter U3
Y6	ændret registreret brugsmødel med prøvning - efter U3 eller U4
Z5	ændret registreret brugsmødel uden prøvning - efter U1 eller Y3
Z6	ændret registreret brugsmødel med prøvning - efter U1 eller Y3 eller U1 og Y4

INDHOLD

Klasseregister	185
Almindeligt tilgængelige brugsmødelansøgninger(bilag)	186
Brugsmødelregistreringer i publiceringsnummerorden(bilag)	188
Omtryk af brugsmødelregistreringer(bilag)	212
Registrerede brugsmødel, hvori anmodning om prøvning eller udslettelse er tilbagetaget, i publiceringsnummerorden	214
Fornyelse af registrerede brugsmødel, i publiceringsnummerorden	215
Brugsmødelansøgninger, der er tilbagetaget, i ansøgningsnummerorden	216
Registrerede brugsmødel, der er udslettede, i publiceringsnummerorden	217
Navneregister	218

Dansk Brugsmødel Tidende kan rekvireres som papirkopi for kr. 150 stk. på tlf. 43 50 85 35

Ansvarlig for redaktion: Keld Nymann Jensen
Udgives af Patent- og Varemærkestyrelsen, Helgeshøj Allé 81, 2630 Tåstrup, tlf. 43 50 80 00

ISSN 1602-6691

Klasseregister

Liste over almindeligt tilgængelige brugsmodelansøgninger og brugsmodelregistreringer ordnet efter klasser

Forsiderne til ansøgningerne og brugsmodelskrifterne indeholdende bibliografiske oplysninger, sammendrag og tegning m.m. kan ses i de efterfølgende bilag, hvor de står i publiceringsnummerorden.

(51) Klasse	Publ.type	(10) Publ.nr.	(51) Primær klasse
A 01 G 27/00	U3	DK 2004 00017	A 01 G 27/00
A 01 K 1/035	U3	DK 2003 00294	A 01 K 1/035
A 23 L 1/317	U3	DK 2004 00087	A 23 L 1/317
A 23 N 4/16	U3	DK 2004 00001	A 23 N 4/16
A 47 B 23/00	U3	DK 2004 00110	A 47 B 23/00
A 47 B 97/08	U3	DK 2004 00110	A 47 B 23/00
A 47 C 1/023	U3	DK 2004 00137	A 47 C 1/023
A 47 C 1/024	U3	DK 2004 00137	A 47 C 1/023
A 47 G 19/26	U3	DK 2004 00041	A 47 G 23/04
A 47 G 23/04	U3	DK 2004 00041	A 47 G 23/04
A 47 G 27/02	U3	DK 2003 00027	D 03 D 15/00
A 47 K 5/18	U3	DK 2004 00029	B 65 D 35/56
B 21 D 13/10	U3	DK 2004 00089	B 21 D 13/10
B 24 B 5/18	U3	DK 2004 00065	B 24 B 5/18
B 26 B 9/02	U3	DK 2004 00001	A 23 N 4/16
B 62 J 7/00	U3	DK 2004 00073	B 62 J 7/00
B 65 B 31/04	U3	DK 2003 00358	B 65 B 31/04
B 65 D 5/18	U3	DK 2004 00073	B 62 J 7/00
B 65 D 30/08	U3	DK 2004 00118	B 65 D 81/38
B 65 D 33/06	U3	DK 2004 00118	B 65 D 81/38
B 65 D 35/56	U3	DK 2004 00029	B 65 D 35/56
B 65 D 81/38	U3	DK 2004 00118	B 65 D 81/38
B 65 D 85/57	W	DK 2003 00022	G 11 B 33/04
B 65 D 85/575	W	DK 2003 00022	G 11 B 33/04
B 67 B 7/16	U3	DK 2004 00042	B 67 B 7/16
D 03 D 15/00	U3	DK 2003 00027	D 03 D 15/00
E 03 C 1/05	U3	DK 2003 00361	F 16 K 31/40
E 04 F 15/06	U3	DK 2004 00090	E 04 F 15/06
E 04 G 1/15	U3	DK 2004 00089	B 21 D 13/10
E 04 G 5/08	U3	DK 2004 00089	B 21 D 13/10
E 04 G 17/075	U3	DK 2004 00095	E 04 G 21/18
E 04 G 21/18	U3	DK 2004 00095	E 04 G 21/18
F 03 D 11/00	U3	DK 2004 00090	E 04 F 15/06
F 16 K 31/02	U3	DK 2003 00361	F 16 K 31/40
F 16 K 31/40	U3	DK 2003 00361	F 16 K 31/40
F 16 L 5/10	U3	DK 2003 00352	F 16 L 41/08
F 16 L 39/00	U3	DK 2003 00352	F 16 L 41/08
F 16 L 41/08	U3	DK 2003 00352	F 16 L 41/08
F 16 L 47/04	U3	DK 2003 00352	F 16 L 41/08
F 16 L 55/12	U3	DK 2004 00053	F 16 L 55/12
F 16 N 3/12	U3	DK 2003 00033	F 16 N 3/12
F 24 C 15/12	U3	DK 2004 00064	F 24 C 15/12
F 25 D 3/00	U3	DK 2004 00041	A 47 G 23/04
F 25 D 17/00	U3	DK 2004 00041	A 47 G 23/04
G 08 B 13/24	U3	DK 2004 00091	G 08 B 13/24
G 09 F 3/02	U3	DK 2004 00091	G 08 B 13/24
G 11 B 23/023	W	DK 2003 00022	G 11 B 33/04
G 11 B 33/04	W	DK 2003 00022	G 11 B 33/04

BRUGSMODELANSØGNINGER

I

PUBLICERINGSNUMMERORDEN

(19) DANMARK

(10) DK 2003 00022 W



(12) BRUGSMODELANSØGNING

Patent- og
Varemærkestyrelsen

Almindeligt tilgængelig

(51) **Int.Cl. 7:** G 11 B 33/04 B 65 D 85/57 B 65 D 85/575 G 11 B 23/023
 (21) **Ansøgningsnr.:** BA 2003 00022
 (22) **Indleveringsdag:** 2003-01-17
 (24) **Løbedag:** 2003-01-17
 (41) **Alm. tilg. dato:** 2004-04-17
 (45) **Publiceringsdato:** 2004-05-14

(71) **Brugsmødelansøger:**
 DBC Medier A/S, Tempovej 7 - 11, 2750 Ballerup, Danmark

(72) **Frembringer:**
 Marianne Hermansen, Blankavej 59, 2500 Valby, Danmark

(74) **Fuldmægtig:**
 Larsen & Birkeholm A/S, Skandinavisk Patentbureau, Banegårdspladsen 1, 1570 København V, Danmark

(54) **Benævnelse:**
 Etui til opbevaring af medier, såsom CD, DVD og lignende

(56) **Relevante publikationer:**
 DEG8813972
 EP767076
 US4640413
 US4877130

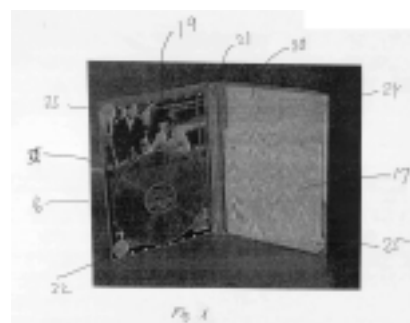
(57) **Sammendrag:**

Et etui til opbevaring af medier, såsom CD, DVD eller lignende, er udformet som et bogbind med en for- og en bagside, der er sammensat med en ryg.

Mellem for- og bagsiden er der anordnet en lomme, der kan være kasseformet eller udformet som flad pose, der er fastgjort til indersiden af bagsiden.

Med henblik på let at kunne identificere mediet, f.eks. ved læsning af en på mediet udformet stregkode, er der i bagsiden og lommen udformet en udskæring, som har dimensioner svarende til det på mediet påførte identifikationsmærke.

På denne måde sikres, at identifikationsmærket altid er synligt, hvilket er en fordel, hvis medierne, der eksempelvis kan være til udlån fra et bibliotek, skal ekspederes ved selvbetjening, da stregkoden altid vil være synlig og placeret på samme måde.



BRUGSMODELREGISTRERINGER

I

PUBLICERINGSNUMMERORDEN

(19) DANMARK

(10) DK 2003 00027 U3



(12) **BRUGSMODELSKRIFT**

Patent- og
Varemærkestyrelsen

(51) **Int.Cl. 7:** D 03 D 15/00 A 47 G 27/02
 (21) **Ansøgningsnr.:** BA 2003 00027
 (22) **Indleveringsdag:** 2003-01-22
 (24) **Løbedag:** 2003-01-22
 (41) **Alm. tilg. dato:** 2004-04-22
 (45) **Registreringsdato:** 2004-05-14
 (45) **Publiceringsdato:** 2004-05-14

(73) **Brugsmodelindehaver:**
 Bentzon Carpets ApS, Fabrikvej 15, Røjle, 5500 Middelfart, Danmark

(72) **Frembringer:**
 Hans Bentzon, c/o Bentzon Carpets ApS, Fabrikvej, Røjle, 5500 Middelfart, Danmark

(74) **Fuldmægtig:**
 Larsen & Birkeholm A/S, Skandinavisk Patentbureau, Banegårdspladsen 1, 1570 København V, Danmark

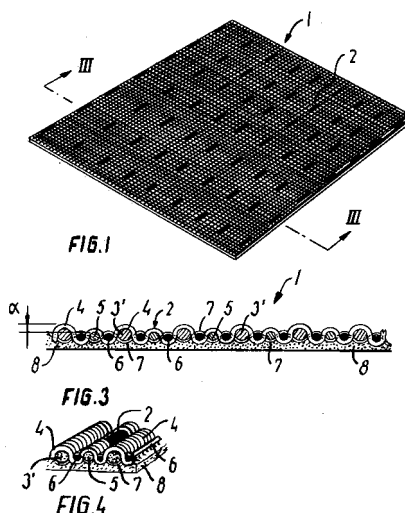
(54) **Benævnelse:**
 Vævet tæppe

(57) **Sammendrag:**

Et fladvævet tæppe (1) kan ifølge frembringelsen væves med forskellige diameter kæde tråde (3, 5, 6) og bindetråde (4 og 7).

Ved at lade den mellemste diameter kæde tråd (5) være farvet og samtidig lade den tykkeste bindetråd (4) udvalgte steder forløbe under denne kæde tråd (5), vil det udækkede stykke kæde tråd udgøre et farvet felt (2) på tæppet (1).

Dette farvede felt (2) forløber relativt lavt i forhold til tæppets overflade (α), hvorved der opnås en god slidstyrke på tæppet og samtidig beskyttelse af det farvede felt (2).



(19) DANMARK

(10) DK 2003 00033 U3



(12) BRUGSMODELSKRIFT

Patent- og
Varemærkestyrelsen

- (51) **Int.Cl. 7:** F 16 N 3/12
 (21) **Ansøgningsnr.:** BA 2003 00033
 (22) **Indleveringsdag:** 2003-01-24
 (24) **Løbedag:** 2003-01-24
 (41) **Alm. tilg. dato:** 2004-04-24
 (45) **Registreringsdato:** 2004-05-14
 (45) **Publiceringsdato:** 2004-05-14
- (73) **Brugsmodelindehaver:**
Hove ApS, Bakkegårdsvej 207, 3050 Humlebæk, Danmark
- (72) **Frembringer:**
Henning Pedersen, Allerupvej 9, 9220 Aalborg Øst, Danmark
- (74) **Fuldmægtig:**
Larsen & Birkeholm A/S, Skandinavisk Patentbureau, Banegårdspladsen 1, 1570 København V, Danmark

(54) **Benævnelse:**
Smørefedtpatron

(57) **Sammendrag:**

Smøring med fedt sker normalt ved udpumpning af fedt fra en fedtpatron ved at bunden presses frem, hvorved fedtet uddrives.

For at sikre en lettere og mere driftssikker smøring kan der ifølge frembringelsen anvendes en fedtpatron med en indvendigt forløbende fleksibel pose (6), hvori fedtet (9) kan opbevares.

Når smøringen skal foregå, monteres den fedtfyldte patron i et tryksmøreapparat ved at patronens studs (8) fastgøres tæt til pumpens sugeside.

I takt med smøringen og dermed fedtforbruget vil posen (6) følge fedtet (9), indtil patronen (1) er tømt. Herved forhindres uønsket luft i at blive indsuget, og patronen kan genanvendes, idet der atter kan påfyldes fedt.

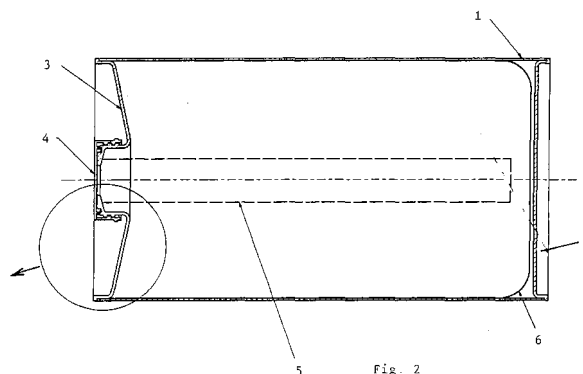


Fig. 2

(19) DANMARK

(10) DK 2003 00294 U3



(12) BRUGSMODELSKRIFT

Patent- og
Varemærkestyrelsen

- (51) **Int.Cl. 7:** A 01 K 1/035
 (21) **Ansøgningsnr.:** BA 2003 00294
 (22) **Indleveringsdag:** 2003-10-24
 (24) **Løbedag:** 2003-10-24
 (41) **Alm. tilg. dato:** 2004-05-14
 (45) **Registreringsdato:** 2004-05-14
 (45) **Publiceringsdato:** 2004-05-14
- (73) **Brugsmodelindehaver:**
 Egebjerg Maskinfabrik A/S, Egebjerg Hovedgade 27, 4500 Nykøbing Sj, Danmark
- (72) **Frembringere:**
 Anders Gerhardt-Hansen, Glostrupvej 21, 4500 Nykøbing Sj, Danmark

- (54) **Benævnelse:**
 Varmelampe med snapkobling for pattegrise

- (57) **Sammendrag:**

Frembringelsen angår en varmelampe som kan monteres på en klimakasse for pattegrise uden brug af værktøj.

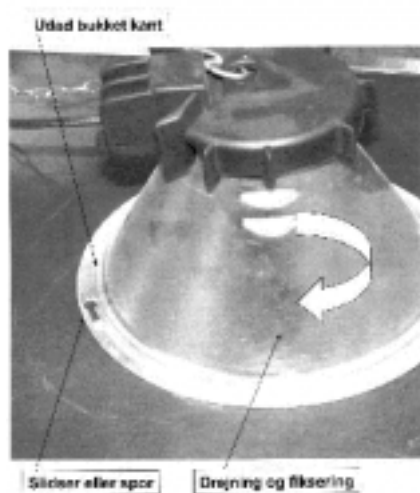
Frembringelsen kan af- og påmonteres uden brug af værktøj et ubegrænset antal gange.

Frembringelsen vil ved montagen slutte tæt til klimakassen, hvorved at der ikke vil komme træk ned til pattegrisene.

Ved fjernelse af frembringelsen kan det efterblivende hul lukkes med et tilhørende låg som er tilpasset snaplåsemekanismen.

Frembringelsen muliggør en forenklet måde at udskifte pære på.

Fig. 1.



(19) DANMARK

(10) DK 2003 00352 U3



(12) BRUGSMODELSKRIFT

Patent- og
Varemærkestyrelsen

- (51) **Int.Cl. 7:** F 16 L 41/08 F 16 L 5/10 F 16 L 47/04 F 16 L 39/00
 (21) **Ansøgningsnr.:** BA 2003 00352
 (22) **Indleveringsdag:** 2003-12-15
 (24) **Løbedag.:** 2002-06-13
 (41) **Alm. tilg. dato:** 2003-12-15
 (45) **Registreringsdato:** 2004-05-14
 (45) **Publiceringsdato:** 2004-05-14
- (30) **Prioritetsoplysninger:**
 2001-06-15 DK BA 2001 00159
- (86) **International indleveringsdato:**
 2002-06-13
- (86) **International ansøgningsnummer:**
 PCT/DK02/00399
- (73) **Brugsmodeleindehaver:**
 Lauridsen Handel - Import A/S, Ambolten 1, 6800 Varde, Danmark
- (72) **Frembringer:**
 Niels Arne Lauridsen, Tamhøjevej 4, Roust, 6818 Årre, Danmark
- (74) **Fuldmægtig:**
 Patrade A/S, Fredens Torv 3 A, 8000 Århus C, Danmark

(54) **Benævnelse:**
 En manchete for tilslutning på rør og brønde

(57) **Sammendrag:**

Den foreliggende frembringelse angår en anbringsmanchet i det følgende kaldet "en manchete" for tilslutning på rør og brønde. Frembringelsen er særligt egnet til brug, hvor der ønskes at skabe en afgrening i rør eller brønde af dobbeltvægget konstruktion, herunder særligt rør og brønde fremstillet af plast. Afgreningen eller tilløbet er fortrinsvist fremstillet i gummi eller plast.

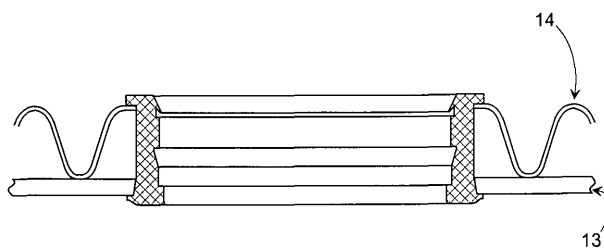


Fig.3

(19) DANMARK

(10) DK 2003 00358 U3



(12) BRUGSMODELSKRIFT

Patent- og
Varemærkestyrelsen

(51) **Int.Cl. 7:** B 65 B 31/04
 (21) **Ansøgningsnr.:** BA 2003 00358
 (22) **Indleveringsdag:** 2003-12-19
 (24) **Løbedag:** 2003-12-19
 (41) **Alm. tilg. dato:** 2004-05-14
 (45) **Registreringsdato:** 2004-05-14
 (45) **Publiceringsdato:** 2004-05-14

(73) **Brugsmodelindehaver:**
 4-What ApS, Vindingvej 115A, 7100 Vejle, Danmark

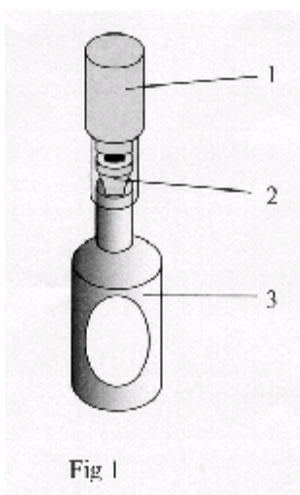
(72) **Frembringer:**
 Michael Vogn Petersen, Fousbjergvej 22, 7100 Vejle, Danmark

(54) **Benævnelse:**
 Håndholdt elektrisk pumpe med ventilprop

(57) **Sammendrag:**

Benævnelse: Håndholdt elektrisk pumpe med ventilprop.

Frembringelsen angår et system, bestående af en håndholdt elektrisk pumpe med ventilprop til dannelse af vakuum i beholdere. Sædvanligvis findes der elektriske systemer, som ikke er håndholdte men som skal monteres på vægholdere p.g.a. deres fysiske størrelser. Systemerne bruger ikke en prop, men kræver at beholderen bliver siddende i holderen, for ikke at miste sit vakuum. Derudover findes der systemer med vakuum pumper, der er manuelt betjent, og som benytter en prop med ventil. Det nye ved frembringelsen udgøres af at vakuumpumpen er håndholdt og elektrisk samt at etableringen af vakuomet styres med en prop med ventil som bibeholder undertrykket i beholderen indtil ventilen udløses. Dette forlænger levetiden for evt. rester af vin i f.eks. vinflasker og andre beholdere.



(19) DANMARK

(10) DK 2003 00361 U3



(12) BRUGSMODELSKRIFT

Patent- og
Varemærkestyrelsen

(51) **Int.Cl. 7:** F 16 K 31/40 E 03 C 1/05 F 16 K 31/02
 (21) **Ansøgningsnr.:** BA 2003 00361
 (22) **Indleveringsdag:** 2003-12-23
 (24) **Løbedag:** 2003-12-23
 (41) **Alm. tilg. dato:** 2004-05-14
 (45) **Registreringsdato:** 2004-05-14
 (45) **Publiceringsdato:** 2004-05-14

(73) **Brugsmodelindehaver:**
 KUO Yu Ting, No. 10-16, Tung Chih Lane, His Tun Dist, Taichung City, Taiwan, R.O.C, Taiwan
 Alex Woo, No. 10-16, Tung Chih Lane, His Tun Dist., Taichung, Taiwan

(72) **Frembringer:**
 KUO Yu Ting, No. 10-16, Tung Chih Lane, His Tun Dist, Taichung City, Taiwan, R.O.C, Taiwan
 Alex Woo, No. 10-16, Tung Chih Lane, His Tun Dist., Taichung, Taiwan

(74) **Fuldmægtig:**
 Plougmann & Vingtoft A/S, Sundkrogsgade 9, 2100 København Ø, Danmark

(54) **Benævnelse:**
 Ventil i en automatisk vandtilførsel styret af infrarødt lys

(57) **Sammendrag:**

En ventilstruktur i en automatisk vandtilførsel styret af infrarødt lys, omfatter et tredelt rør, en magnetventil og en trykbalancekontaktenhed, hvor det tredelte rør har en udragende rørflange, der rager udad fra indersiden af en aktiveringsåbning deri, hvilken rørflange er tilsvarende tilpasset til et vandudløb deraf. Trykbalancekontaktenheden, som udgøres af en membran, en aktiveringsringplade, en pakningsskive og en fastholdelsesmontering, er indrettet ved aktiveringsåbningen i det tredelte rør deri, idet membranen deraf er tilsvarende placeret oven på den udragende rørflange deraf til dannelse af et første lag med tættende virkning deraf, og idet tætningshættens koniske styreflade jævnt er tvunget ind i den udragende rørflange i tilstødende indgreb med denne. Tætningshætten, som er støttet af en nedre fastholdelsesplade i aktiveringsringpladen på indersiden deri, støder tæt op til den udragende flanges indvendige væg på den udvendige side deraf, hvorved der dannes et anden lag af tætningsudformningen til opnåelse af en mere effektiv tætningsvirkning af magnetvandventilstrukturen deraf. Desuden er den monterede magnetvandventil anbragt i øvre/nedre beskyttelseshylstre med en relæforsynet kontakt til vandudledning, en svagstrømsindikator, en sensorhed til infrarødt lys og en strømtilførselsenhed indrettet deri.

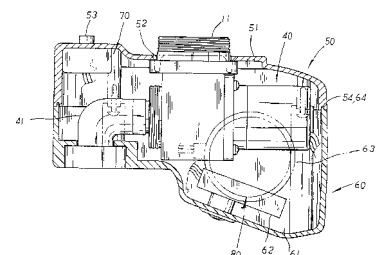


FIG. 5

(19) DANMARK

(10) DK 2004 00001 U3



(12) BRUGSMODELSKRIFT

Patent- og
Varemærkestyrelsen

(51) **Int.Cl. 7:** A 23 N 4/16 B 26 B 9/02
(21) **Ansøgningsnr.:** BA 2004 00001
(22) **Indleveringsdag:** 2004-02-11
(24) **Løbedag.:** 2004-02-11
(41) **Alm. tilg. dato:** 2004-05-14
(45) **Registreringsdato:** 2004-05-14
(45) **Publiceringsdato:** 2004-05-14

(73) **Brugsmodelindehaver:**
Rolf Petersen, Rønnevej 30, 4140 Borup, Danmark

(72) **Frembringer:**
Rolf Petersen, Rønnevej 30, 4140 Borup, Danmark

(54) **Benævnelse:**
Tomat blomst udskærer

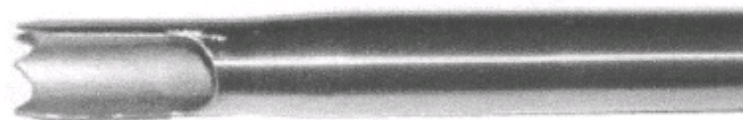
(57) **Sammendrag:**

Frembringelsen vedrører et specielt stykke værktøj til udskæring af tomatblomsten fra tomater.

Derfor betegnes dette værktøj: Tomatkniv.

Tomatkniven ligner ikke en kniv i almindelig forstand, men b
ene ende, og med 4 tænder og 1 bred udfræsning i den anden
del.

Tomatkniven er også særdeles velegnet til at fjerne "øjne" og
Man kan arbejde hurtigere med en tomatkniv, end man kan ar
Tomatkniven er meget enkel, og er derfor billig at fremstille.

figur 1.

(19) DANMARK

(10) DK 2004 00017 U3



(12) BRUGSMODELSKRIFT

Patent- og
Varemærkestyrelsen

- (51) **Int.Cl. 7:** A 01 G 27/00
(21) **Ansøgningsnr.:** BA 2004 00017
(22) **Indleveringsdag:** 2004-01-23
(24) **Løbedag.:** 2004-01-23
(41) **Alm. tilg. dato:** 2004-05-14
(45) **Registreringsdato:** 2004-05-14
(45) **Publiceringsdato:** 2004-05-14
- (73) **Brugsmodelindehaver:**
Edvard Dirch Hansen, Poppelvej 127, 2791 Dragør, Danmark
- (72) **Frembringer:**
Edvard Dirch Hansen, Poppelvej 127, 2791 Dragør, Danmark
- (74) **Fuldmægtig:**
GPL International A/S, Lavsenvænget 18, 5200 Odense V, Danmark

- (54) **Benævnelse:**
Anvendelse af fast vand til planter i transportbakker og beholdere

- (57) **Sammendrag:**
Emballage med fast vand til brug for transport, display og opbevaring

Denne frembringelse angår en emballage, som indeholder en "vand forbindelse med transport og opbevaring af planter i transportemballager"



(19) DANMARK

(10) DK 2004 00029 U3



(12) BRUGSMODELSKRIFT

Patent- og
Varemærkestyrelsen

(51) **Int.Cl. 7:** B 65 D 35/56 A 47 K 5/18
(21) **Ansøgningsnr.:** BA 2004 00029
(22) **Indleveringsdag:** 2004-04-01
(24) **Løbedag.:** 2004-04-01
(41) **Alm. tilg. dato:** 2004-05-14
(45) **Registreringsdato:** 2004-05-14
(45) **Publiceringsdato:** 2004-05-14

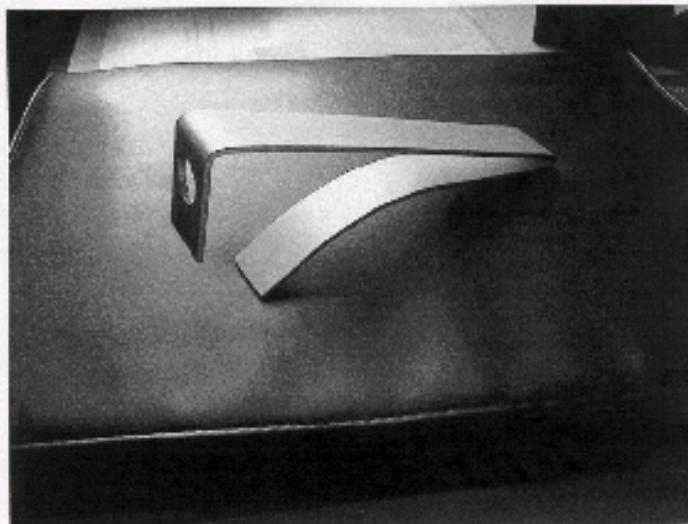
(73) **Brugsmodelindehaver:**
Bjørn Larsen, Søtofteparken 136, 3660 Stenløse, Danmark

(72) **Frembringer:**
Bjørn Larsen, Søtofteparken 136, 3660 Stenløse, Danmark

(54) **Benævnelse:**
Tubeholder

(57) **Sammendrag:**

Tubeholder med eks. Tandpastatube, tubeholderen fastholder tuben.
Isætning af tube gøres ved at skrue proppen af tuben og skude toppen
igennem hullet i tubeholderen, derefter presses tub
og proppen skrues på igen.



(19) DANMARK

(10) DK 2004 00041 U3



(12) BRUGSMODELSKRIFT

Patent- og
Varemærkestyrelsen

(51) **Int.Cl. 7:** A 47 G 23/04 A 47 G 19/26 F 25 D 3/00 F 25 D 17/00
 (21) **Ansøgningsnr.:** BA 2004 00041
 (22) **Indleveringsdag:** 2004-02-02
 (24) **Løbedag.:** 2004-02-02
 (41) **Alm. tilg. dato:** 2004-05-14
 (45) **Registreringsdato:** 2004-05-14
 (45) **Publiceringsdato:** 2004-05-14

(73) **Brugsmodelindehaver:**
4-What ApS, Vindingvej 115A, 7100 Vejle, Danmark

(72) **Frembringere:**
Jan Sinnbeck, Kaj Munks Vej 16, 7100 Vejle, Danmark
Peter Lund, Vissingsgade 7 B, 7100 Vejle, Danmark
Michael Vogn Petersen, Fousbjergvej 22, 7100 Vejle, Danmark

(54) **Benævnelse:**
Køleaggregat

(57) **Sammendrag:**

Frembringelsen angår et batteridrevet kølesystem indbygget i former for fåde og tallerkner. Der findes i dag kølebokse som elektriske systemer som anvender elektricitet til generering af kold. Med frembringelsen ønskes tilvejebragt et kølesystem, som ikke kræver strømledning og hvor vægten er lav, således at den kan bæres af på fåde eller tallerkner. Det nye ved frembringelsen udgøres af en position at en batteridrevet blæser kan fordele kulden ved fordele i beholderen. Med frembringelsen er det derved muligt at opnå en bedre ved fordeling af kulden fra køleelementet med den batteridrevne blæser på systemet at det kan bæres af en person.

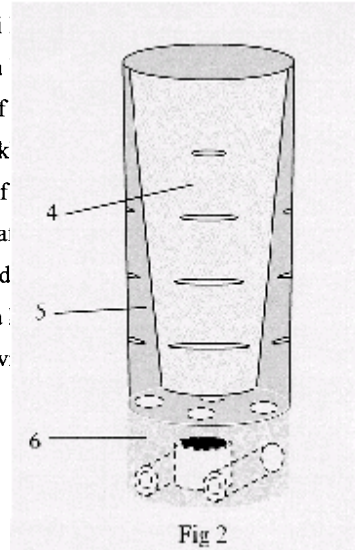


Fig 2

(19) DANMARK

(10) DK 2004 00042 U3



(12) BRUGSMODELSKRIFT

Patent- og
Varemærkestyrelsen

(51) **Int.Cl. 7:** B 67 B 7/16
 (21) **Ansøgningsnr.:** BA 2004 00042
 (22) **Indleveringsdag:** 2004-02-02
 (24) **Løbedag:** 2004-02-02
 (41) **Alm. tilg. dato:** 2004-05-14
 (45) **Registreringsdato:** 2004-05-14
 (45) **Publiceringsdato:** 2004-05-14

(73) **Brugsmodelindehaver:**
 4-What ApS, Vindingvej 115A, 7100 Vejle, Danmark

(72) **Frembringere:**
 Michael Vogn Petersen, Fousbjergvej 22, 7100 Vejle, Danmark
 Jan Sinnbeck, Kaj Munks Vej 16, 7100 Vejle, Danmark
 Peter Lund, Vissingsgade 7 B, 7100 Vejle, Danmark

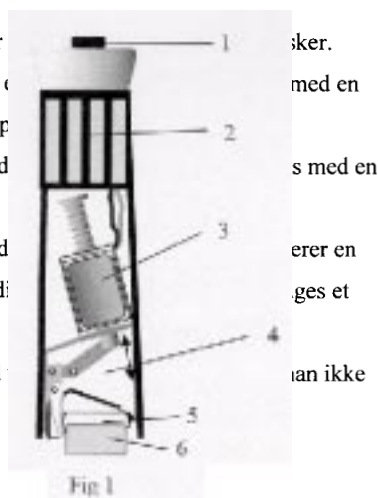
(54) **Benævnelse:**
 Elektrisk kapselafrækker

(57) **Sammendrag:**

Frembringelsen angår en håndholdt elektrisk kapselafrækker. Der findes i dag mange forskellige modeller og designs, som med en hånd holder flasken og den anden hånd holder og betjener kapselafrækkeren. Med frembringelsen ønskes tilvejebragt en elektrisk håndholdt kapselafrækker, som kan betjenes med en hånd.

Det nye ved frembringelsen udgøres af, at der anvendes et lod elektrisk funktion til aftrækning af kapselen, mens der på traditionel vis anvendes et drejningsmoment omkring kapselen.

Med frembringelsen er det derved tilstrækkeligt med en hånd at aftrække kapselen, mens den anden hånd behøver at fastholde flasken med den anden hånd.



(19) DANMARK

(10) DK 2004 00053 U3



(12) BRUGSMODELSKRIFT

Patent- og
Varemærkestyrelsen

(51) **Int.Cl. 7:** F 16 L 55/12
 (21) **Ansøgningsnr.:** BA 2004 00053
 (22) **Indleveringsdag:** 2004-02-09
 (24) **Løbedag:** 2004-02-09
 (41) **Alm. tilg. dato:** 2004-05-14
 (45) **Registreringsdato:** 2004-05-14
 (45) **Publiceringsdato:** 2004-05-14

(73) **Brugsmodelindehaver:**
 Birche Anhøj, Industrivej 14, 4200 Slagelse, Danmark

(72) **Frembringer:**
 Birche Anhøj, Industrivej 14, 4200 Slagelse, Danmark

(74) **Fuldmægtig:**
 A&A Patent-Nyvang v/Jens Nyvang Christensen, Langebjergvej 322 C, 3050 Humlebæk, Danmark

(54) **Benævnelse:**
 Afspærringsballon

(57) **Sammendrag:**

Afspærringsballoner anvendes til afpropning af rør typer.

Traditionelt består en afspærringsballon inderst af – fortrinsvist metalrør, hvoromkring der er spændt væsentlige svære syrefast naturgummi, ofte med autoventil med forlængerslange som tilbehør.

Ballonerne er fortrinsvist kevlar/polyamid forstærkede herefter gummibelagt.

Opfindelsen udmærker sig ved i forhold til i øvrigt anvendt materiale på området ved at have indbygget cordlærred i gummiet.

Cordlærred er et stærkt stof med ribber i længde i dag i mange sammenhænge.

I bælgen på afspærringsballonen har cordlærredet funktioner – det forstærker styrken af bælgen og ekspansions mulighederne.

Man opnår herved store fordele.

Man opnår en forøget ekspansionsstyrke.

På grund af at cordlærredet foranlediger en mere vinkelret bevægelse udad, modsat traditionelle afspærringsballoners gummi, hvor volumenforøgelsen ved oppumpning foregår i en mere flad struktur, kan der spares på det indre rørs længde.



(19) DANMARK

(10) DK 2004 00064 U3

(12) **BRUGSMODELSKRIFT**Patent- og
Varemærkestyrelsen

(51) **Int.Cl. 7:** F 24 C 15/12
(21) **Ansøgningsnr.:** BA 2004 00064
(22) **Indleveringsdag:** 2004-02-19
(24) **Løbedag:** 2004-02-19
(41) **Alm. tilg. dato:** 2004-05-14
(45) **Registreringsdato:** 2004-05-14
(45) **Publiceringsdato:** 2004-05-14

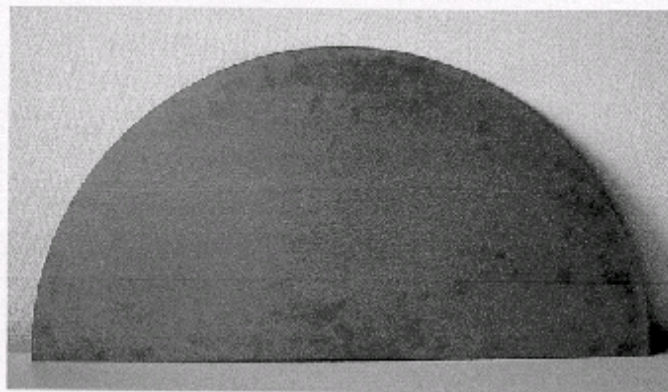
(73) **Brugsmodelindehaver:**
Vivi Aakjær Jensen, Dalgas Alle 125, 2.tv, 7800 Skive, Danmark
Jens Jakob Bonde Sørensen, Hobrovej 126, 9560 Hadsund, Danmark

(72) **Frembringer:**
Vivi Aakjær Jensen, Dalgas Alle 125, 2.tv, 7800 Skive, Danmark

(54) **Benævnelse:**
Kantliste til stænkplader

(57) **Sammendrag:**

Denne frembringelse angår en kantliste til brug i forbindelse med stænkplader i forskellige størrelser. Det nye ved frembringelsen udgøres af, at kantlisten er forsynet med et fræset mønster til stænkplader.



(19) DANMARK

(10) DK 2004 00065 U3



(12) BRUGSMODELSKRIFT

Patent- og
Varemærkestyrelsen

- (51) **Int.Cl. 7:** B 24 B 5/18
 (21) **Ansøgningsnr.:** BA 2004 00065
 (22) **Indleveringsdag:** 2004-02-20
 (24) **Løbedag.:** 2004-02-20
 (41) **Alm. tilg. dato:** 2004-05-14
 (45) **Registreringsdato:** 2004-05-14
 (45) **Publiceringsdato:** 2004-05-14
- (73) **Brugsmodelindehaver:**
 Michael Skølvad, Kirkebergsvej 27, 9541 Suldrup, Danmark
- (72) **Frembringer:**
 Michael Skølvad, Kirkebergsvej 27, 9541 Suldrup, Danmark
- (74) **Fuldmægtig:**
 A&A Patent-Nyvang v/Jens Nyvang Christensen, Langebjergvej 322 C, 3050 Humlebæk, Danmark

- (54) **Benævnelse:**
 Adapter til wolfram elektrode

- (57) **Sammendrag:**

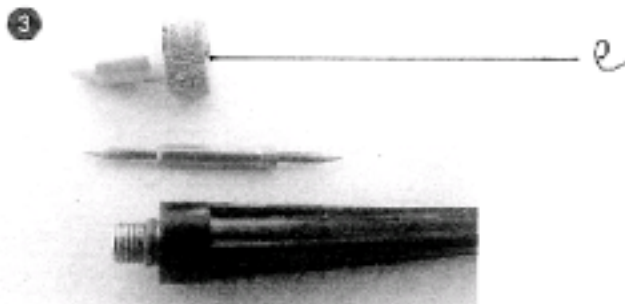
I TIG svejsning er det vigtigt at wolframelektrode bestemt geometri. Efter en vis anvendelsesperiode elektrodens geometri, hvorfor det er nødvendigt elektroden.

Nærværende opfindelse er en meget lille og hånd fungerende som et mundstykke (slibeadapter) hv elektroden placeres.

Slibeadapteren er en metalholder med en konisk spids. Derfra hvor den koniske del har den størst fortsætter den i et kort rør del. Indvendigt og i r ende af den spidse del, er der skåret et gevind, og som passer til gevindet på TIG svejsestangens hættes gevind.

Hætte og klemmebøsning aftages og elektrode sættes i klemmebøsning, hvorefter denne samling sættes i adapter med en tilpas del af den ende af elektroden, der skal slibes, ragende ud af adapterens koniske spids.

Endelig skrues hætten på slibeadapteren og sikrer derved et stabilt og praktisk redskab til at holde elektroden når brugeren efterfølgende skal slibe samme.



(19) DANMARK

(10) DK 2004 00073 U3



(12) BRUGSMODELSKRIFT

Patent- og
Varemærkestyrelsen

- (51) **Int.Cl. 7:** B 62 J 7/00 B 65 D 5/18
(21) **Ansøgningsnr.:** BA 2004 00073
(22) **Indleveringsdag:** 2004-02-24
(24) **Løbedag.:** 2004-02-24
(41) **Alm. tilg. dato:** 2004-05-14
(45) **Registreringsdato:** 2004-05-14
(45) **Publiceringsdato:** 2004-05-14
- (73) **Brugsmodelindehaver:**
Nyman Design v/Åsa Katarina Nyman, Brusgårdsvej 21, 8900 Randers, Danmark
- (72) **Frembringer:**
Åsa Nyman, Brusgårdsvej 21, 8900 Randers, Danmark

- (54) **Benævnelse:**
Opbevaringsbeholder til transport

- (57) **Sammendrag:**

Denne frembringelse angår en opbevaringsbeholder til transport på cykel, scooter eller andre transportmidler. Ifølge frembringelsen er opbevaringsbeholderen fremstillet ved udstansning af et plademateriale, kan samles til en opbevaringsbeholder, der har en ophængningsmulighed, når den er samlet,

Figur 2



(19) DANMARK

(10) DK 2004 00087 U3



(12) BRUGSMODELSKRIFT

Patent- og
Varemærkestyrelsen

- (51) **Int.Cl. 7:** A 23 L 1/317
(21) **Ansøgningsnr.:** BA 2004 00087
(22) **Indleveringsdag:** 2004-03-09
(24) **Løbedag.:** 2004-03-09
(41) **Alm. tilg. dato:** 2004-05-14
(45) **Registreringsdato:** 2004-05-14
(45) **Publiceringsdato:** 2004-05-14
- (73) **Brugsmodelindehaver:**
Lars Thejgaard Hansen, Frodesgade 148, 6700 Esbjerg, Danmark
- (72) **Frembringer:**
Lars Thejgaard Hansen, Frodesgade 148, 6700 Esbjerg, Danmark

- (54) **Benævnelse:**
Hakket kødprodukt med pasta

- (57) **Sammendrag:**

Hakket kødprodukt indeholdende pasta, til erstatning for alle former for animalsk fedt, og som er kendetegnet ved, at de traditionelle hvide prikker i pastaen bibeholdes. Hakket kødprodukt er valgt blandt en gruppe af kødprodukter, som f.eks. skærepålæg, kødboller, medisterpølse, kødboller, kogte kødboller, smørpølse.



Foto 1 Traditionel salami



Foto 2 Den Slanke

(19) DANMARK

(10) DK 2004 00089 U3



(12) BRUGSMODELSKRIFT

Patent- og
Varemærkestyrelsen

(51) **Int.Cl. 7:** B 21 D 13/10 E 04 G 1/15 E 04 G 5/08
(21) **Ansøgningsnr.:** BA 2004 00089
(22) **Indleveringsdag:** 2004-03-11
(24) **Løbedag.:** 2004-03-11
(41) **Alm. tilg. dato:** 2004-05-14
(45) **Registreringsdato:** 2004-05-14
(45) **Publiceringsdato:** 2004-05-14

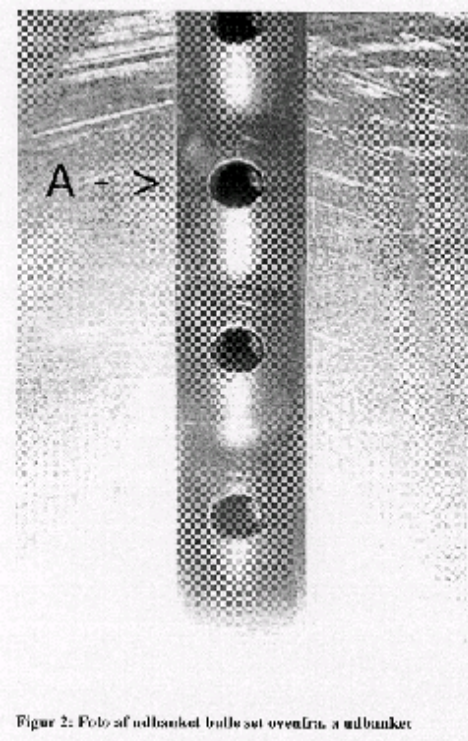
(73) **Brugsmodelindehaver:**
El-Bo Produktion A/S, Kastanievænget 6, 8990 Fårup, Danmark

(72) **Frembringer:**
Bo Vinter Poulsen, Østergade 39 A, 9550 Mariager, Danmark

(54) **Benævnelse:**
Skridsikker gangplanke i tyndpladekonstruktion

(57) **Sammendrag:**

Frembringelsen vedrører tyndpladegangplanker, hvor der er banket buler i tyndpladerne for at hæve inertimomentet lokalt i profilet med en forøgelse af stivheden for profilet. Dette medfører at sammenfoldning af profilet under belastning forhindres og sikrer en skridsikker overflade.



Figur 2: Foto af udvalgte buler set ovenfra, a udvænket

(19) DANMARK

(10) DK 2004 00090 U3



(12) BRUGSMODELSKRIFT

Patent- og
Varemærkestyrelsen

(51) **Int.Cl. 7:** E 04 F 15/06 F 03 D 11/00
(21) **Ansøgningsnr.:** BA 2004 00090
(22) **Indleveringsdag:** 2004-03-11
(24) **Løbedag.:** 2004-03-11
(41) **Alm. tilg. dato:** 2004-05-14
(45) **Registreringsdato:** 2004-05-14
(45) **Publiceringsdato:** 2004-05-14

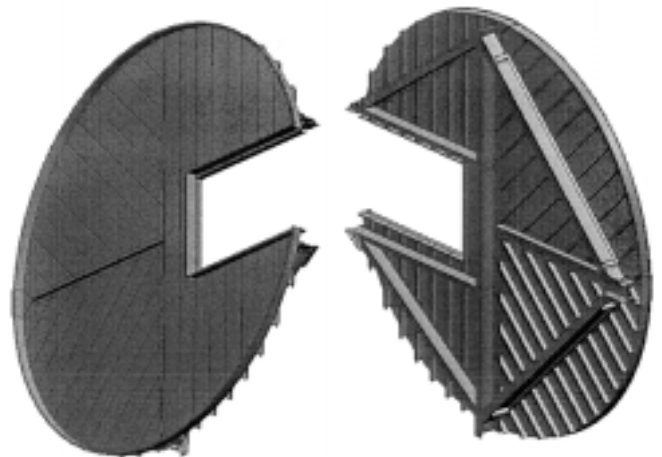
(73) **Brugsmodelindehaver:**
El-Bo Produktion A/S, Kastanievænget 6, 8990 Fårup, Danmark

(72) **Frembringer:**
Bo Vinter Poulsen, Østergade 39 A, 9550 Mariager, Danmark

(54) **Benævnelse:**
Etageadskillelse / platforme i opbukkede tyndplader

(57) **Sammendrag:**

Frembringelsen består af Etageadskillelserne/platformene bestående af opbukkede tyndplader, der er sammenføjet med eksempelvis bolte/nitter til en etageadskillelse/platform, som har høj stivhed og formstabilitet



Figur 1: Et eksempel på cirkulær etageadskillelse/platform til vindmølle

(19) DANMARK

(10) DK 2004 00091 U3



(12) BRUGSMODELSKRIFT

Patent- og
Varemærkestyrelsen

(51) **Int.Cl. 7:** G 08 B 13/24 G 09 F 3/02
 (21) **Ansøgningsnr.:** BA 2004 00091
 (22) **Indleveringsdag:** 2004-03-11
 (24) **Løbedag:** 2004-03-11
 (41) **Alm. tilg. dato:** 2004-05-14
 (45) **Registreringsdato:** 2004-05-14
 (45) **Publiceringsdato:** 2004-05-14

(73) **Brugsmodelindehaver:**
Kell Aune, Engparken 62, 2690 Karlslunde, Danmark

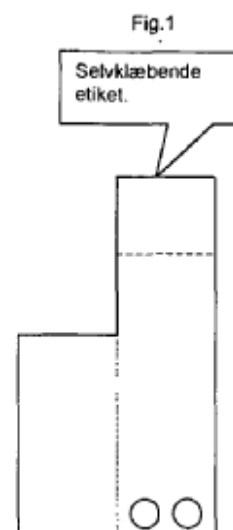
(72) **Frembringer:**
Kell Aune, Engparken 62, 2690 Karlslunde, Danmark

(54) **Benævnelse:**
Standalone Forsegling Alarm

(57) **Sammendrag:**

I min opfindelse, kombineres systemet med sølvstrimlen i butiksruden, de almindelige alarm brikker og en mini sender, samlet til en enhed. I min opfindelse, er det selvklæbende prismærke, som jo altid sidder på varen, lavet om, til en væsentlig del af tyveri sikringen. En elektrisk sikring, med en tynd strømsløjfe indbygget i etiketten, dette sikre fjernelse, da en sender som føler på strømsløjfen øjeblikkeligt sladre hvis denne bliver brudt. Ved fjernelse af prismærke, aktiveres alarm, ved fjernelse af alarm brik aktiveres alarm. Vare prismærke og alarmbrik kan ikke adskilles uden aktivering af alarm. Dette er unikt for alarmbrikker i dag. Varen kan nu heller ikke fjernes ud af butikken uden alarm. Alarmen udebliver kun, når varen køres igennem kassen, og passiviseres elektronisk.

En selvklæbende etiket, (med indbygget strømsløjfe) mål: Bredde 20 mm. X Højde 60mm. og tykkelse (med sender) ca. 2 mm. Som et alm. prismærke eller større efter ønske. Etiketten har samme egenskaber som de nuværende, men etiketten kan som beskrevet ikke fjernes fra varen, (dette er det nye) uden at den rives itu, og afgiver herved radio frekvent alarm signal til en modtager. (En selvklæbende radiofrekvens brik) Der med sin egen strømforsyning i form af et flydende batteri på 1 mm. tykkelse, kan aktivere en mobiltelefon så modtageren får en SMS evt. en "vagt" med besked om, hvor etiketten er ved at blive fjernet. F.eks. et prøverum i et varehus. Ligeledes kan f.eks. containere forsynes med en etiket hen over døren. Limen er så kraftig at den ikke kan fjernes, uden det ledende materiale ødelægges. Etiketten sender nu et kodet radio signal til en modtager, som er placeret 1- 20 meters væk. Denne modtager, kan starte en hvilken som helst aktion, bl.a. sende en SMS til en mobiltelefon, som beskrevet ovenover.



(19) DANMARK

(10) DK 2004 00095 U3



(12) BRUGSMODELSKRIFT

Patent- og
Varemærkestyrelsen

(51) **Int.Cl. 7:** E 04 G 21/18 E 04 G 17/075
 (21) **Ansøgningsnr.:** BA 2004 00095
 (22) **Indleveringsdag:** 2004-03-15
 (24) **Løbedag.:** 2004-03-15
 (41) **Alm. tilg. dato:** 2004-05-14
 (45) **Registreringsdato:** 2004-05-14
 (45) **Publiceringsdato:** 2004-05-14

(73) **Brugsmodelindehaver:**
 Jann Steen Nielsen, Bymuren 165, 3 th, 2650 Hvidovre, Danmark

(72) **Frembringer:**
 Jann Steen Nielsen, Bymuren 165, 3 th, 2650 Hvidovre, Danmark

(54) **Benævnelse:**
 Delbar trykskinne

(57) **Sammendrag:**

Denne frembringelse angår en delbar trykskinne der ved deling muliggør en fastholdelse af en forudbestemt skinnelængde, i en given højde på en væg ved delingstryk mod hjørner, til støtteafsæt til første række vægfliser.

Det nye ved frembringelsen udgøres af, at en hul glideskinne igennem to hule skinnedele, monteret på et integreret samlin, delfunktion tilspændes.

Derved opnås en skinnedeling og et bagudrettet tryk gennem fastholde en forudbestemt skinnelængde mellem to hjørner, to vægfliser.

En integreret delfunktion af samplingsbeslaget som glidefunktion indvendig forskydningslids, skrues på enden af en gevindbo igennem et trykbeslag uden gevind fastgjort til en udvendig trykfunktionsdel på gevindbolten, sidst skrues et lukkebeslag lukkemøtriksbeslaget er fastgjort til en udvendig skinnedel, så inførte skinne.



(19) DANMARK

(10) DK 2004 00110 U3



(12) BRUGSMODELSKRIFT

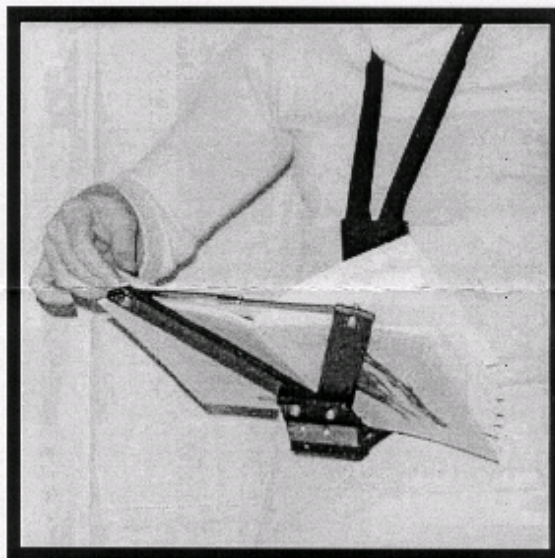
Patent- og
Varemærkestyrelsen

- (51) **Int.Cl. 7:** A 47 B 23/00 A 47 B 97/08
 (21) **Ansøgningsnr.:** BA 2004 00110
 (22) **Indleveringsdag:** 2004-03-30
 (24) **Løbedag:** 2004-03-30
 (41) **Alm. tilg. dato:** 2004-05-14
 (45) **Registreringsdato:** 2004-05-14
 (45) **Publiceringsdato:** 2004-05-14
- (73) **Brugsmodelindehaver:**
 Jette Bastian Michaelsen, Frankrigsgade 37, 3 th, 2300 København S, Danmark
- (72) **Frembringer:**
 Jette Bastian Michaelsen, Frankrigsgade 37, 3 th, 2300 København S, Danmark

- (54) **Benævnelse:**
 Bogholder

- (57) **Sammendrag:**

Frembringelsen angår en bærbar bogholder til betjening af bøger, manuskripter m.m. ved brug af blot én hånd. Bogholderen er sammensat af et bogstykke, et bundstykke og en vifteformet rygstøtte, vinklet bagud ved hjælp af en vinkelstykke. Holderen hænges om halsen. Der medfølger et reb og en bogelastik til fiksering af bogen til holderens krop og giver en ubegrænset bevægelsesfrihed. Holderen er lille, let og sammenklappelig. Sammenklappet holderen har en lille størrelse og den foldes ud i kun 3 tempi. Bogholderen er konstrueret med kun én hånd, at have hænderne frie og at bevæge sig.



(19) DANMARK

(10) DK 2004 00118 U3



(12) BRUGSMODELSKRIFT

Patent- og
Varemærkestyrelsen

(51) **Int.Cl. 7:** B 65 D 81/38 B 65 D 30/08 B 65 D 33/06
(21) **Ansøgningsnr.:** BA 2004 00118
(22) **Indleveringsdag:** 2004-04-03
(24) **Løbedag.:** 2004-04-03
(41) **Alm. tilg. dato:** 2004-05-14
(45) **Registreringsdato:** 2004-05-14
(45) **Publiceringsdato:** 2004-05-14

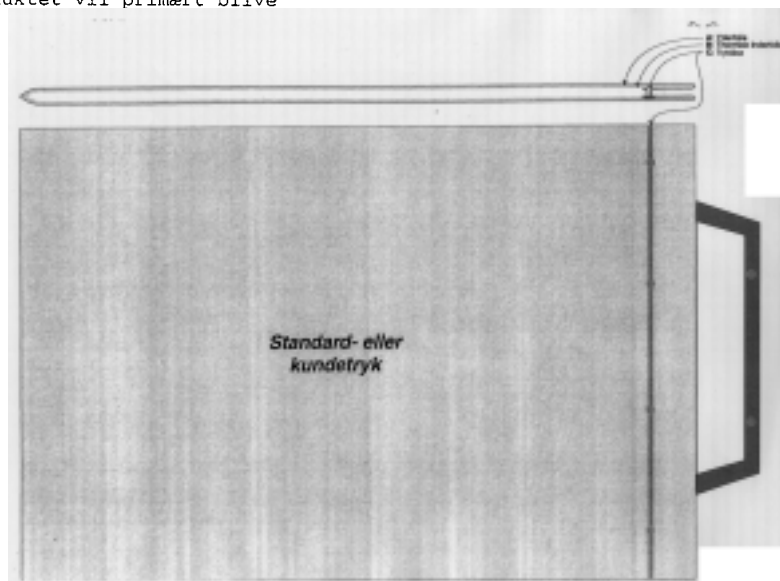
(73) **Brugsmodelindehaver:**
Aktieselskabet X-ophan, Jegstrupvej 40, 8361 Hasselager, Danmark

(72) **Frembringer:**
Flemming Pannerup, c/o X-ophan A/S, Jegstrupvej 40, 8361 Hasselager, Danmark

(54) **Benævnelse:**
Thermo frokostpose med lynlås & håndtag

(57) **Sammendrag:**

Det anmeldte produkt er en flerlags termopose beregnet til opbevaring af kolde eller varme fødevarer, benævnelsen for produktet vil primært blive Multi-bag(r) Thermo Frokostposen (med håndtag).



(19) DANMARK

(10) DK 2004 00137 U3



(12) BRUGSMODELSKRIFT

Patent- og
Varemærkestyrelsen

- (51) **Int.Cl. 7:** A 47 C 1/023 A 47 C 1/024
 (21) **Ansøgningsnr.:** BA 2004 00137
 (22) **Indleveringsdag:** 2004-04-27
 (24) **Løbedag:** 2004-04-27
 (41) **Alm. tilg. dato:** 2004-05-14
 (45) **Registreringsdato:** 2004-05-14
 (45) **Publiceringsdato:** 2004-05-14
- (30) **Prioritetsoplysninger:**
 2003-05-01 DK PA 2003 00652
- (73) **Brugsmodeleindehaver:**
 RBM A/S, Fabrikvej 17, 9690 Fjerritslev, Danmark
- (72) **Frembringere:**
 Esben Skov Nielsen, c/o RBM A/S, Fabrikvej 17, 9690 Fjerritslev, Danmark
 Lars Ole Rærup, c/o RBM A/S, Fabrikvej 17, 9690 Fjerritslev, Danmark
- (74) **Fuldmægtig:**
 Larsen & Birkeholm A/S, Skandinavisk Patentbureau, Banegårdspladsen 1, 1570 København V, Danmark

- (54) **Benævnelse:**
 Mekanisme til indstilling af sæde og rygstøtte på en stol, fortrinvis til kontorbrug

(57) **Sammendrag:**

Stol, fortrinvis til kontorbrug, hvor sæde og ryglæn kan bevæges under brug, hvor sædet (6) er anbragt drejeligt om en i alt væsentligt vandret akse (5), og således at sædet (6) er bevægeligt i forhold til en fast konsol (3), der er fastgjort til den øvre ende af en bæresøjle (2). Mellem sæde (6) og konsol (3) er anbragt et antal eftergivelige fjedrende elementer (7), der dels tillader en vis bevægelse af sædet (6), når dette drejes om den i alt væsentligt vandrette akse (5), dels giver en vis dæmpning af sædets (6) bevægelse.

Stolen er forsynet med en holder (8) til en rygstøtte, der kan drejes og/eller bevæges omkring samme akse (5), omkring hvilken sædet (6) kan drejes og/eller bevæges. Endvidere kan der mellem holderen (8) og konsollen (3) være tilvejebragt en indstillelig fjedermekanisme (9), således at man kan indstille rygstøttens fjedring eller eftergivelse efter ønske.

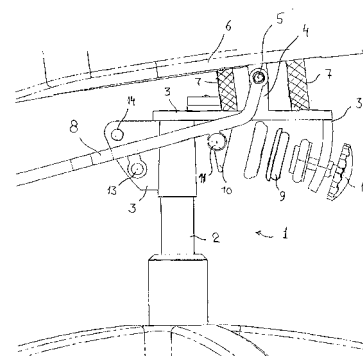


Fig. 1

OMTRYK

(19) DANMARK

(10) DK 2004 00082 U3



(12) BRUGSMODELSKRIFT

Patent- og
Varemærkestyrelsen

Omtryk bkg. den 2004-05-14

- (51) **Int.Cl. 7:** F 25 D 23/08
 (21) **Ansøgningsnr.:** BA 2004 00082
 (22) **Indleveringsdag:** 2004-03-06
 (24) **Løbedag.:** 2002-08-30
 (41) **Alm. tilg. dato:** 2004-03-06
 (45) **Registreringsdato:** 2004-04-13
 (45) **Publiceringsdato:** 2004-04-13
- (30) **Prioritetsoplysninger:**
2001-09-08 DE 20114870.6
- (86) **International indleveringsdato:**
2002-08-30
- (86) **International ansøgningsnummer:**
PCT/EP02/09669
- (73) **Brugsmodeleindehaver:**
REHAU AG + Co, Rheniumhaus, D-95111 Rehau, Tyskland
- (72) **Frembringer:**
Jörg Mühlstädt, In den Erlangen 51, DE-91466 Gerhardshofen, Tyskland
Peter Schuster, Pirckheimerweg 19, DE-91058 Erlangen, Tyskland
- (74) **Fuldmægtig:**
Patrade A/S, Fredens Torv 3 A, 8000 Århus C, Danmark

(54) **Benævnelse:**
Tætningsprofil, navnlig til en køleskabs- og fryseboksdør

(57) **Sammendrag:**

Tætningsprofil (1, 13), navnlig til en dør i et køleskab og en fryseboks, med et i tværsnittet indeholdt tværhulrum (2, 14), med et tætningskammer (3, 15) til et magnetbånd, med en til dørens inderside (6) anfæstelig tætningsfod (4, 16) og med et til tætningsprofil (1, 13) udvendigt anordnet, dørens indersides udskæringer eller tilpasninger (6) tildækkende tætningsafsnit (11, 17), hvor der inden for det i tværsnittet indeholdte tværhulrum (2, 14) er anordnet i det mindste en profilribbe (22, 27), der overfører magnettiltrækningskraften ind i tætningsfodens område.

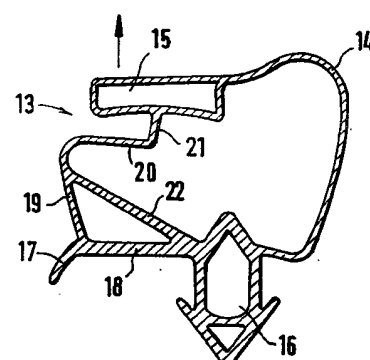


FIG. 1

Liste over registrerede brugsmodeller, hvori anmodning om prøvning eller udslettelse er tilbagetaget. Listen er i publiceringsnummerorden.

Anmodning om prøvning tilbagetaget

(51) **Int.Cl. 7:** G 09 F 3/20 G 09 F 23/02
(10) **Publicerings nr:** DK 2002 00092 U3
(21) **Ansøgningsnr:** BA 2002 00092
(22) **Indleveringsdag:** 2002-03-30
(45) **Registreringsdato:** 2002-05-24

(73) **Indehaver:**
Scandisplay ApS, Dronning Olgasvej 26, 2000 Frederiksberg, Danmark

Anmodning fremsat af:

Jens Køhler, Sønderholmsvej 14, 2690 Karlslunde, Danmark

(54) **Benævnelse:**
Tryksagsholder

Fornyelse af brugsmødelidende

Fornyelse af registreringer foretaget i medfør af lov nr.
130 af 26. februar 1992.

(10) Publ.nr.	Gyldig til	(10) Publ.nr.	Gyldig til
DK 1998 00144	2008-04-20		
DK 1998 00156	2008-04-28		
DK 1998 00178	2008-05-14		
DK 2001 00107	2007-04-24		
DK 2001 00112	2007-04-30		
DK 2001 00131	2007-05-13		
DK 2001 00153	2007-06-08		
DK 2001 00224	2007-05-10		
DK 2004 00106	2007-05-25		
DK 2004 00125	2004-08-20		

Tilbagetagne brugsmødelisteringer

(10) Publ.nr.**dato****(10) Publ.nr.****dato**

DK 2002 00092

2004-04-22

Liste over registrerede brugsmodeller, der er udslettede. Listen er i publiceringsnummerorden.

(51) **Int.Cl. 7:** A 45 C 13/30
(10) **Publicerings nr:** DK 2003 00068 U3
(21) **Ansøgningsnr:** BA 2003 00068
(22) **Indleveringsdag:** 2003-02-26
(45) **Registreringsdato:** 2003-05-09

(73) **Indehaver:**
Poul Hansen Lædervarer ApS, Planteskolevej 6, 7570 Vemb, Danmark

(54) **Benævnelse:**
Kombinationshank

(51) **Int.Cl. 7:** B 24 C 3/08
(10) **Publicerings nr:** DK 2002 00114 U3
(21) **Ansøgningsnr:** BA 2002 00114
(22) **Indleveringsdag:** 2002-04-23
(45) **Registreringsdato:** 2002-05-10

(73) **Indehaver:**
Egon Hansen, Smedevej 5, Tobøl, 6683 Føvling, Danmark

(54) **Benævnelse:**
Maskine til automatisk sandblæsning af rundstål

(51) **Int.Cl. 7:** A 42 B 3/04
(10) **Publicerings nr:** DK 2003 00124 U3
(21) **Ansøgningsnr:** BA 2003 00124
(22) **Indleveringsdag:** 2003-04-25
(45) **Registreringsdato:** 2003-07-11

(73) **Indehaver:**
Michael Flindt, Skt. Annæ Gade 34, 2.tv., 1416 København K, Danmark
Michelle Girardin, Skt Annæ Gade 34, 2.tv., 1416 København K, Danmark

(54) **Benævnelse:**
Cykelhjelm

Navneregister

Indehaver/Frembringer	I/F	Klasse	Publ.type	Publ.nr.
ANHØJ, BIRCHE	F	F 16 L 55/12	U3	DK 2004 00053
ANHØJ, BIRCHE	I	F 16 L 55/12	U3	DK 2004 00053
AUNE, KELL	F	G 08 B 13/24	U3	DK 2004 00091
AUNE, KELL	I	G 08 B 13/24	U3	DK 2004 00091
BENTZON CARPETS APS	I	D 03 D 15/00	U3	DK 2003 00027
BENTZON, HANS	F	D 03 D 15/00	U3	DK 2003 00027
DBC MEDIER A/S	I	G 11 B 33/04	W	DK 2003 00022
EGEBJERG MASKINFABRIK A/S	I	A 01 K 1/035	U3	DK 2003 00294
EL-BO PRODUKTION A/S	I	B 21 D 13/10	U3	DK 2004 00089
EL-BO PRODUKTION A/S	I	E 04 F 15/06	U3	DK 2004 00090
GERHARDT-HANSEN, ANDERS	F	A 01 K 1/035	U3	DK 2003 00294
HANSEN, EDVARD DIRCH	F	A 01 G 27/00	U3	DK 2004 00017
HANSEN, EDVARD DIRCH	I	A 01 G 27/00	U3	DK 2004 00017
HANSEN, LARS THEJLGAARD	F	A 23 L 1/317	U3	DK 2004 00087
HANSEN, LARS THEJLGAARD	I	A 23 L 1/317	U3	DK 2004 00087
HERMANSEN, MARIANNE	F	G 11 B 33/04	W	DK 2003 00022
HOVE APS	I	F 16 N 3/12	U3	DK 2003 00033
JENSEN, VIVI AAKJÆR	F	F 24 C 15/12	U3	DK 2004 00064
JENSEN, VIVI AAKJÆR	I	F 24 C 15/12	U3	DK 2004 00064
LARSEN, BJØRN	F	B 65 D 35/56	U3	DK 2004 00029
LARSEN, BJØRN	I	B 65 D 35/56	U3	DK 2004 00029
LAURIDSEN HANDEL - IMPORT A/S	I	F 16 L 41/08	U3	DK 2003 00352
LAURIDSEN, NIELS ARNE	F	F 16 L 41/08	U3	DK 2003 00352
LUND, PETER	F	A 47 G 23/04	U3	DK 2004 00041
LUND, PETER	F	B 67 B 7/16	U3	DK 2004 00042
MICHAELSEN, JETTE BASTIAN	F	A 47 B 23/00	U3	DK 2004 00110
MICHAELSEN, JETTE BASTIAN	I	A 47 B 23/00	U3	DK 2004 00110
MUHLSTADT, JORG	F	F 25 D 23/08	U3 (omtryk)	DK 2004 00082
NIELSEN, ESBEN SKOV	F	A 47 C 1/023	U3	DK 2004 00137
NIELSEN, JANN STEEN	F	E 04 G 21/18	U3	DK 2004 00095
NIELSEN, JANN STEEN	I	E 04 G 21/18	U3	DK 2004 00095
NYMAN DESIGN	I	B 62 J 7/00	U3	DK 2004 00073
NYMAN, ÅSA	F	B 62 J 7/00	U3	DK 2004 00073

Navneregister

Indehaver/Frembringer	I/F	Klasse	Publ. type	Publ. nr.
PANNERUP, FLEMMING	F	B 65 D 81/38	U3	DK 2004 00118
PEDERSEN, HENNING	F	F 16 N 3/12	U3	DK 2003 00033
PETERSEN, MICHAEL VOGN	F	A 47 G 23/04	U3	DK 2004 00041
PETERSEN, MICHAEL VOGN	F	B 65 B 31/04	U3	DK 2003 00358
PETERSEN, MICHAEL VOGN	F	B 67 B 7/16	U3	DK 2004 00042
PETERSEN, ROLF	F	A 23 N 4/16	U3	DK 2004 00001
PETERSEN, ROLF	I	A 23 N 4/16	U3	DK 2004 00001
POULSEN, BO VINTER	F	B 21 D 13/10	U3	DK 2004 00089
POULSEN, BO VINTER	F	E 04 F 15/06	U3	DK 2004 00090
RBM A/S	I	A 47 C 1/023	U3	DK 2004 00137
REHAU AG + CO	I	F 25 D 23/08	U3 (omtryk)	DK 2004 00082
RÆRUP, LARS OLE	F	A 47 C 1/023	U3	DK 2004 00137
SCHUSTER, PETER	F	F 25 D 23/08	U3 (omtryk)	DK 2004 00082
SINNBECK, JAN	F	A 47 G 23/04	U3	DK 2004 00041
SINNBECK, JAN	F	B 67 B 7/16	U3	DK 2004 00042
SKØLVAD, MICHAEL	F	B 24 B 5/18	U3	DK 2004 00065
SKØLVAD, MICHAEL	I	B 24 B 5/18	U3	DK 2004 00065
SØRENSEN, JENS JAKOB BONDE	I	F 24 C 15/12	U3	DK 2004 00064
TING, KUO YU	F	F 16 K 31/40	U3	DK 2003 00361
TING, KUO YU	I	F 16 K 31/40	U3	DK 2003 00361
-WHAT APS	I	A 47 G 23/04	U3	DK 2004 00041
-WHAT APS	I	B 65 B 31/04	U3	DK 2003 00358
-WHAT APS	I	B 67 B 7/16	U3	DK 2004 00042
WOO, ALEX	F	F 16 K 31/40	U3	DK 2003 00361
WOO, ALEX	I	F 16 K 31/40	U3	DK 2003 00361
X-OPHAN, AKTIESELSKABET	I	B 65 D 81/38	U3	DK 2004 00118