



PATENT- OG VAREMÆRKESTYRELSEN

Dansk Brugsmodel- tidende

Anvendte publikationskoder

W	sammendrag af almindeligt tilgængelig brugsmødelansøgning
U1	almindeligt tilgængelig brugsmødelansøgning uden prøvning
U3	registreret brugsmødel uden prøvning
U4	registreret brugsmødel med prøvning
Y3	registreret brugsmødel uden prøvning - efter U1
Y4	registreret brugsmødel med prøvning - efter U1 eller U3
Y5	ændret registreret brugsmødel uden prøvning - efter U3
Y6	ændret registreret brugsmødel med prøvning - efter U3 eller U4
Z5	ændret registreret brugsmødel uden prøvning - efter U1 eller Y3
Z6	ændret registreret brugsmødel med prøvning - efter U1 eller Y3 eller U1 og Y4

INDHOLD

Klasseregister	137
Almindeligt tilgængelige brugsmødelansøgninger(bilag)	138
Brugsmødelregistreringer i publiceringsnummerorden(bilag)	142
Fornyelse af registrerede brugsmødel, i publiceringsnummerorden	160
Registrerede brugsmødel, der er ophørte, i publiceringsnummerorden	161
Registrerede brugsmødel, der er udløbne, i publiceringsnummerorden	162
Navneregister	163

Dansk Brugsmødel Tidende kan rekvireres som papirkopi for kr. 150 stk. på tlf. 43 50 85 35

Ansvarlig for redaktion: Keld Nymann Jensen
Udgives af Patent- og Varemærkestyrelsen, Helgeshøj Allé 81, 2630 Tåstrup, tlf. 43 50 80 00

ISSN 1602-6691

Klasseregister

Liste over almindeligt tilgængelige brugsmodelansøgninger og brugsmodelregistreringer ordnet efter klasser

Forsiderne til ansøgningerne og brugsmodelskrifterne indeholdende bibliografiske oplysninger, sammendrag og tegning m.m. kan ses i de efterfølgende bilag, hvor de står i publiceringsnummerorden.

(51) Klasse	Publ.type	(10) Publ.nr.	(51) Primær klasse
A 01 G 9/10	U3	DK 2004 00028	A 01 G 9/10
A 01 G 31/00	U3	DK 2004 00028	A 01 G 9/10
A 01 K 1/02	U3	DK 2004 00063	A 01 K 1/02
A 01 K 15/02	U3	DK 2004 00074	A 01 K 15/02
A 01 M 25/00	U4	DK 2002 00401	A 01 M 25/00
A 24 F 15/00	U3	DK 2003 00317	B 65 D 85/10
A 47 C 27/08	U3	DK 2004 00022	A 61 H 23/04
A 47 G 19/26	Y6	DK 2001 00345	A 47 G 19/26
A 47 G 23/06	U3	DK 2004 00067	A 47 G 23/06
A 47 J 27/04	U3	DK 2004 00068	A 47 J 27/04
A 61 H 23/04	U3	DK 2004 00022	A 61 H 23/04
A 61 K 31/44	W	DK 2003 00344	C 07 D 211/90
A 61 K 31/44	W	DK 2003 00346	A 61 K 31/44
A 61 K 31/44	W	DK 2003 00348	A 61 K 31/44
B 05 B 1/32	U3	DK 2004 00093	B 05 B 1/32
B 26 D 1/547	Y6	DK 2001 00345	A 47 G 19/26
B 65 D 85/10	U3	DK 2003 00317	B 65 D 85/10
B 65 D 85/76	Y6	DK 2001 00345	A 47 G 19/26
C 07 D 211/90	W	DK 2003 00344	C 07 D 211/90
E 02 D 29/14	U3	DK 2004 00045	E 03 F 5/02
E 03 C 1/08	U3	DK 2004 00093	B 05 B 1/32
E 03 F 5/02	U3	DK 2004 00045	E 03 F 5/02
E 04 B 1/38	U3	DK 2004 00061	E 04 B 1/38
E 04 B 1/58	U3	DK 2002 00396	E 04 D 12/00
E 04 B 2/30	U3	DK 2004 00060	E 04 B 2/30
E 04 B 2/72	U3	DK 2004 00060	E 04 B 2/30
E 04 D 12/00	U3	DK 2002 00396	E 04 D 12/00
F 16 B 2/00	U3	DK 2004 00061	E 04 B 1/38
F 16 K 5/10	U3	DK 2004 00093	B 05 B 1/32
F 25 D 23/08	U3	DK 2004 00082	F 25 D 23/08
H 01 R 13/70	U3	DK 2004 00079	H 01 R 25/00
H 01 R 25/00	U3	DK 2004 00079	H 01 R 25/00
H 01 R 31/02	U3	DK 2004 00079	H 01 R 25/00
H 04 M 1/72	U3	DK 2004 00023	H 04 Q 7/30
H 04 Q 7/30	U3	DK 2004 00023	H 04 Q 7/30

BRUGSMODELANSØGNINGER

I

PUBLICERINGSNUMMERORDEN

(19) DANMARK

(10) DK 2003 00344 W



(12) BRUGSMODELANSØGNING

Patent- og
Varemærkestyrelsen

Almindeligt tilgængelig

- (51) **Int.Cl. 7:** C 07 D 211/90 A 61 K 31/44
 (21) **Ansøgningsnr.:** BA 2003 00344
 (22) **Indleveringsdag:** 2003-12-12
 (24) **Løbedag.:** 2001-08-15
 (41) **Alm. tilg. dato:** 2003-12-12
 (45) **Publiceringsdato:** 2004-04-13
- (30) **Prioritetsoplysninger:**
 2000-12-29 US 60/258,612 2001-03-16 US 09/809,343
- (67) **Reg. er en forgrening fra europæisk pat. ans. nr.:**
 01972796.5
- (71) **Brugsmodelansøger:**
 Pfizer Limited, 261 Ramsgate Road, Sandwich, Kent CT13 9NJ, Storbritannien
- (72) **Frembringer:**
 Frantisek Picha, Mosnova 8, 615 00 Brno, Tjekkiet
 Pavel Slanina, Lelekovice 458, 66431 Lelekovice, Tjekkiet
 Franciscus Bernardus Gemma Benneker, Smidsweg 16, 6991 HA Rheden, Holland
- (74) **Fuldmægtig:**
 Zacco Denmark A/S, Hans Bekkevolds Allé 7, 2900 Hellerup, Danmark

- (54) **Benævnelse:**
 Amlodipinmaleat og farmaceutisk præparat indeholdende amlodipinmaleat

- (57) **Sammendrag:**

Frembringelsen angår amlodipinmaleat, som indeholder mindre end 0,2 vægt-% amlodipinaspartat, fortrinsvis opnået ved en fremgangsmåde, som omfatter omsætning af amlodipin eller et syreadditionssalt deraf med maleinsyre under sure betingelser.

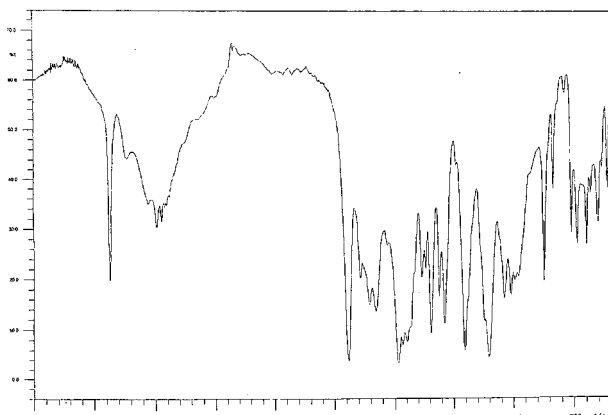


Fig 1

(19) DANMARK

(10) DK 2003 00346 W



(12) BRUGSMODELANSØGNING

Patent- og
Varemærkestyrelsen

Almindeligt tilgængelig

-
- (51) **Int.Cl. 7:** A 61 K 31/44
(21) **Ansøgningsnr.:** BA 2003 00346
(22) **Indleveringsdag:** 2003-12-12
(24) **Løbedag.:** 2001-08-15
(41) **Alm. tilg. dato:** 2003-12-12
(45) **Publiceringsdato:** 2004-04-13
- (30) **Prioritetsoplysninger:**
2000-12-29 US 60/258,562 2001-03-16 US 09/809,346
- (67) **Reg. er en forgrening fra europæisk pat. ans. nr.:**
01970353.7
- (71) **Brugsmodelansøger:**
Pfizer Limited, 261 Ramsgate Road, Sandwich, Kent CT13 9NJ, Storbritannien
- (72) **Frembringer:**
Jacobus Maria Lemmens, Lodewijkstraat 30, 6583 KM Mook, Holland
Arlette Vanderheijden, Graafsedwardsstraat 69, 6512 ER Nijmegen, Holland
Frans Van Dalen, Groesbeekseweg 11, NL-6524 CK Nijmegen, Holland
- (74) **Fuldmægtig:**
Zacco Denmark A/S, Hans Bekkevolds Allé 7, 2900 Hellerup, Danmark

-
- (54) **Benævnelse:**
Farmaceutiske præparat indeholdende amlodipinmaleat

- (57) **Sammendrag:**

Der tilvejebringes et farmaceutisk præparat omfattende en effektiv mængde amlodipinmaleat og mindst én farmaceutisk acceptabel excipient, hvor præparatet har en pH-værdi i området 5,5-7,0, fortrinsvis fremstillet ud fra faste amlodipinmaleat partikler med en gennemsnitlig partikelstørrelse på mindst 20 µm, fortrinsvis på mindst 100 µm.

(19) DANMARK

(10) DK 2003 00348 W



(12) **BRUGSMODELANSØGNING**

Patent- og
Varemærkestyrelsen

Almindeligt tilgængelig

- (51) **Int.Cl. 7:** A 61 K 31/44
- (21) **Ansøgningsnr.:** BA 2003 00348
- (22) **Indleveringsdag:** 2003-12-12
- (24) **Løbedag.:** 2001-08-15
- (41) **Alm. tilg. dato:** 2003-12-12
- (45) **Publiceringsdato:** 2004-04-13

- (30) **Prioritetsoplysninger:**
2000-12-29 US 60/258,601 2001-03-16 US 09/809,347

(67) **Reg. er en forgrening fra europæisk pat. ans. nr.:**
01972795.7

(71) **Brugsmodelansøger:**
Pfizer Limited, 261 Ramsgate Road, Sandwich, Kent CT13 9NJ, Storbritannien

(72) **Frembringer:**
Jacobus Maria Lemmens, Lodewijkstraat 30, 6583 KM Mook, Holland
Theodorus Hendricus Antonius Peters, G.A. van Nispenstraat 22, 6814 JB Arnhem, Holland
Petrus Franciscus Antonius Bakker, Meeuwdonk 14, NL-AH Veghel, Holland
Frantisek Picha, Mosnova 8, 615 00 Brno, Tjekkiet

(74) **Fuldmægtig:**
Zacco Denmark A/S, Hans Bekkevolds Allé 7, 2900 Hellerup, Danmark

(54) **Benævnelse:**
Fast farmaceutisk dosisform omfattende amlodipinmaleat

(57) **Sammendrag:**

Frembringelsen angår en fast farmaceutisk dosisform, som omfatter amlodipinmaleat i en farmaceutisk effektiv mængde og mindst en farmaceutisk acceptabel excipient, hvori dosisformen har en pH-værdi i området fra 5,5 til 7, målt som en 20 vægt-% vandig opløsning, og indeholder mindre end 0,2 % amlodipinaspartat eller amlodipinmaleamid, baseret på mængden af amlodipinmaleat.

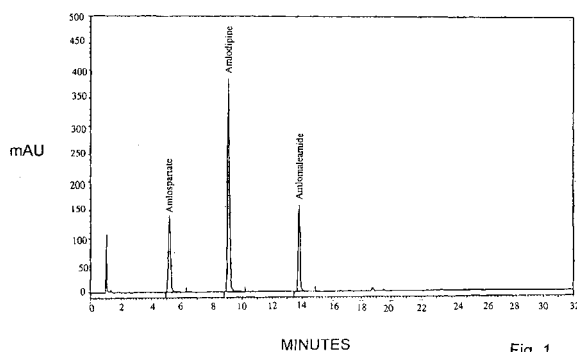


Fig. 1

BRUGSMODELREGISTRERINGER

I

PUBLICERINGSNUMMERORDEN

(19) DANMARK

(10) DK 2002 00396 U3



(12) BRUGSMODELSKRIFT

Patent- og
Varemærkestyrelsen

(51) **Int.Cl. 7:** E 04 D 12/00 E 04 B 1/58
 (21) **Ansøgningsnr.:** BA 2002 00396
 (22) **Indleveringsdag:** 2002-12-16
 (24) **Løbedag.:** 2002-12-16
 (41) **Alm. tilg. dato:** 2004-03-16
 (45) **Registreringsdato:** 2004-04-13
 (45) **Publiceringsdato:** 2004-04-13

(73) **Brugsmodelindehaver:**
 BMF Bygningsbeslag A/S, Hedegårdsvej 11, 8300 Odder, Danmark

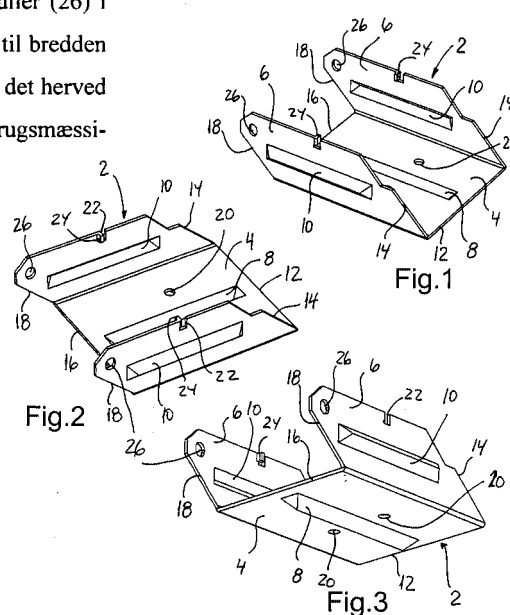
(72) **Frembringer:**
 Jørn Ipsen, Egehovedet 38, Hou, 8300 Odder, Danmark

(74) **Fuldmægtig:**
 Patrade A/S, Fredens Torv 3 A, 8000 Århus C, Danmark

(54) **Benævnelse:**
 Beslag til samling af trælægter

(57) **Sammendrag:**

Der beskrives et beslag (2) til samling af trælægter og omfattende beslagdele, der er indrettet til at forbinde med endedele af trælægter ved hjælp af kamsøm eller beslagsskruer, hvor beslaget er fremstillet af varmforzinket stålplade og er indrettet til samling af frie endedele af trælægter af en tagkonstruktion, dvs. at beslaget (2) er indrettet til indbyrdes samling af ikke-understøttede endedele af trælægter, hvor beslaget (2) er udformet som et opadtil åbent beslag med overvejende U-formet tværsnit, hvor en første endedel af beslaget (2) er udformet med befæstigelseshuller (20) i en bunddel (4), hvor en modsat endedel af beslaget er udformet med befæstigelseshuller (26) i modstående sidedele (6), og hvor afstanden mellem nævnte sidedele svarer til bredden af den trælægte, som beslaget er indrettet til at samle. På enkel måde bliver det herved muligt at opnå et ny og forbedret lægtebeslag med nogle konstruktive og brugsmæssige fordele i forhold til kendte lægtebeslag.



(19) DANMARK

(10) DK 2002 00401 U4



(12) BRUGSMODELSKRIFT

Patent- og
Varemærkestyrelsen

Reg. brugsmodel med prøvning

- (51) **Int.Cl. 7:** A 01 M 25/00
 (21) **Ansøgningsnr.:** BA 2002 00401
 (22) **Indleveringsdag:** 2002-12-17
 (24) **Løbedag.:** 2002-12-17
 (41) **Alm. tilg. dato:** 2004-03-17
 (45) **Registreringsdato:** 2004-04-13
 (45) **Publiceringsdato:** 2004-04-13
- (73) **Brugsmodelindehaver:**
 Bent Pedersen, Tjærebyvej 1A, 4690 Haslev, Danmark
- (72) **Frembringer:**
 Bent Pedersen, Tjærebyvej 1A, 4690 Haslev, Danmark
- (74) **Fuldmægtig:**
 Larsen & Birkeholm A/S, Skandinavisk Patentbureau, Banegårdspladsen 1, 1570 København V, Danmark

(54) **Benævnelse:**
 Indretning til afskærmning af en på jordoverfladen placeret bekæmpelsesanordning

(56) **Relevante publikationer:**
 US3303600
 US3978607
 FR2232991

(57) **Sammendrag:**

Indretning (1) til afskærmning af en på jordoverfladen (3) placeret bekæmpelsesanordning (2) til bekæmpelse af mindre gnavere, fortrinsvis mus og mosegrise, omfattende en, orienteret mod jordoverfladen (3), åben bund (4), tilvejebragt ved en nedre afgrænsning (6) af mindst én flade (5), hvilken nedre afgrænsning (6) ligger an mod jordoverfladen (3), og hvilken/hvilke flader (5) omslutter bekæmpelsesanordningen (2), og hvor fladen (5)/mindst én af fladerne (5) omfatter mindst én åbning (7), der fungerer som ind-/udgang, hvilken indretning (1) er fastgjort til jordoverfladen (3) med mindst én befæstigelsesanordning (8).

Hver befæstigelsesanordning (8) omfatter et spyd med en spyddel (11), hvilken spyddel (11) injiceres gennem jordoverfladen (3) til dannelse af en spids vinkel (Φ) med den nedre afgrænsning (6).

Herved opnås en stabil indretning, der ikke vælter, således at andre dyr eller mennesker kan komme i kontakt med bekæmpelsesanordningen og således at en udlæggelse af en ny bekæmpelsesanordning ikke er påkrævet.

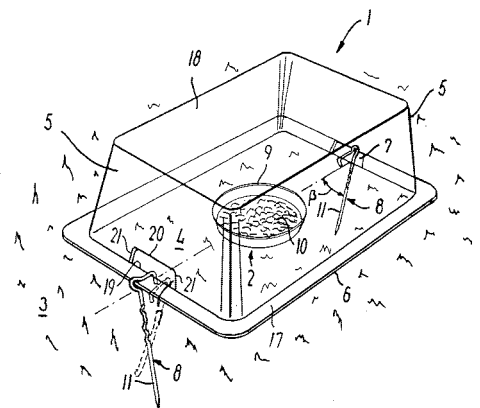


FIG. 1

(19) DANMARK

(10) DK 2003 00317 U3



(12) BRUGSMODELSKRIFT

Patent- og
Varemærkestyrelsen

- (51) **Int.Cl. 7:** B 65 D 85/10 A 24 F 15/00
 (21) **Ansøgningsnr.:** BA 2003 00317
 (22) **Indleveringsdag:** 2003-11-14
 (24) **Løbedag:** 2001-05-25
 (41) **Alm. tilg. dato:** 2003-11-14
 (45) **Registreringsdato:** 2004-04-13
 (45) **Publiceringsdato:** 2004-04-13
- (86) **International indleveringsdato:**
2001-05-25
- (86) **International ansøgningsnummer:**
PCT/CN01/00864
- (73) **Brugsmodelindehaver:**
Zhiyong Yin, Tieling City Water Conservancy Nureau, No. 26 South Chaihe Street, Yinzhou District, Tieling City, Liaoning province, 112000 P.R.CH, Kina
Qingfeng Li, Beijing Jiadao Corporate Integration Co., Ltd, A-101, Shengdeya Building, No. 6 Yingjiafen, Chaoyang District, Beijing City, 100025 P.R.CH, Kina
- (72) **Frembringer:**
Qingfeng Li, Beijing Jiadao Corporate Integration Co., Ltd, A-101, Shengdeya Building, No. 6 Yingjiafen, Chaoyang District, Beijing City, 100025 P.R.CH, Kina
Zhiyong Yin, Tieling City Water Conservancy Nureau, No. 26 South Chaihe Street, Yinzhou District, Tieling City, Liaoning province, 112000 P.R.CH, Kina
- (74) **Fuldmægtig:**
Budde, Schou & Ostenfeld A/S, Vester Søgade 10, 1601 København V, Danmark

(54) **Benævnelse:**
Hygiejnisk cigaretpakke

(57) **Sammendrag:**
Emballage til cigaretter nærmere bestemt en hygiejnisk cigaretpakke, som kan forhindre filterspidser i at komme i kontakt med fingrene, for derved at forhindre smittestoffer på fingrene i at sprede sig ind i munden via filterspidserne, indeholdende en pakkekropsdel og et pakkedæksel er kendetegnet ved, at åbningsoverfladen af pakkekropsdelen forløber parallelt med længdeaksen af cigaretterne, idet åbningssenden af pakkekropsdelen er dækket af pakkedækslet, som har en konkavitet i sin længere flade. Fordelen med denne cigaretpakke er at den er udformet på en sådan måde, at en person kun kan tage omkring midten af cigaretten, når cigaretter udtages fra cigaretpakken, for derved at forhindre at filterspidserne får kontakt med fingrene, og derved at forhindre at smittestoffer på fingrene bliver spredt ind i munden via filterspidserne. Denne cigaretpakke er derfor hygiejnisk, og har en bekvem og elegant betjening, en enkelt fremstillingsproces og lave omkostninger.

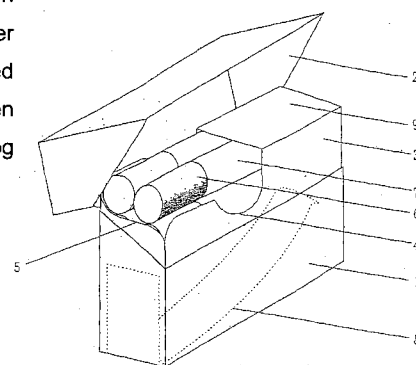


Fig. 1

(19) DANMARK

(10) DK 2004 00022 U3



(12) BRUGSMODELSKRIFT

Patent- og
Varemærkestyrelsen

(51) **Int.Cl. 7:** A 61 H 23/04 A 47 C 27/08
 (21) **Ansøgningsnr.:** BA 2004 00022
 (22) **Indleveringsdag:** 2004-01-26
 (24) **Løbedag.:** 2004-01-26
 (41) **Alm. tilg. dato:** 2004-04-13
 (45) **Registreringsdato:** 2004-04-13
 (45) **Publiceringsdato:** 2004-04-13

(73) **Brugsmodelindehaver:**
 4-What ApS, Vindingvej 115A, 7100 Vejle, Danmark

(72) **Frembringer:**
 Michael Vogn Petersen, Fousbjergvej 22, 7100 Vejle, Danmark

(54) **Benævnelse:**
 Håndbåret madras til vand- eller luft massage

(57) **Sammendrag:**

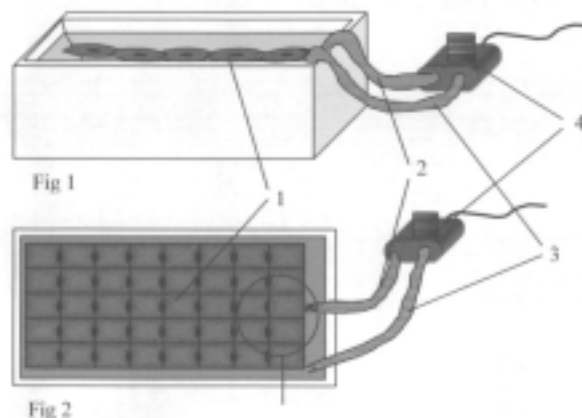
Benævnelse: Håndbåret madras til vand- eller luftmassage.

Denne frembringelse angår en håndbåret dyse-madras bestående af en række sammenkoblede puder med dyser til formning af vand- eller luftstråler. Virkningen kendes i dag fra fast monterede systemer som jakusi, spa-bad, boble bad, etc. hvor dyserne er en fast monteret del i produkterne.

Med frembringelsen ønskes tilvejebragt en håndbåret selvstændig dyse-madras, som kan installeres og fjernes hvor vand- eller luft massage ønskes uden store installationsændringer og dermed omkostninger.

Det nye ved frembringelsen udgøres af et håndbåret let installerbar dyse-madras udført af sammenkoblede puder med dyser og en løs vand/luft pumpe tilkoblet. Systemet installeres overalt hvor vand – massagen ønskes. Dyse-madrassen kan endvidere sammenrulles og henlægges til senere brug.

Ved at anvende den ovenstående dyse-madras opnås massage på lige fod med boble-bad ved at madrassen bæres hen og placeres i f.eks. et badekar med vand. Gennem en sugeslange pumper vand eller luft ind i madrassen og ud af pude-dyserne.



(19) DANMARK

(10) DK 2004 00023 U3



(12) BRUGSMODELSKRIFT

Patent- og
Varemærkestyrelsen

(51) **Int.Cl. 7:** H 04 Q 7/30 H 04 M 1/72
 (21) **Ansøgningsnr.:** BA 2004 00023
 (22) **Indleveringsdag:** 2004-01-26
 (24) **Løbedag:** 2004-01-26
 (41) **Alm. tilg. dato:** 2004-04-13
 (45) **Registreringsdato:** 2004-04-13
 (45) **Publiceringsdato:** 2004-04-13

(73) **Brugsmodelindehaver:**
4-What ApS, Vindingvej 115A, 7100 Vejle, Danmark

(72) **Frembringer:**
Michael Vogn Petersen, Fousbjergvej 22, 7100 Vejle, Danmark

(54) **Benævnelse:**
Baseenhed med udvidet sendeeffekt og multiforbindelse til telefoncentral

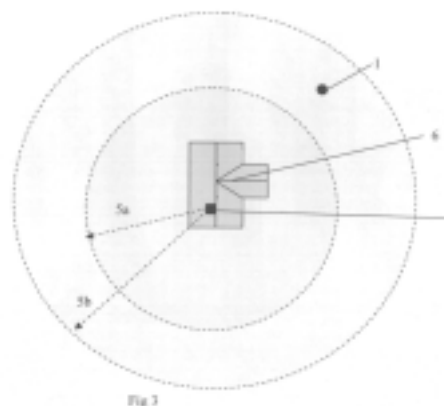
(57) **Sammendrag:**

Benævnelse: Baseenhed med udvidet sendeeffekt og multiforbindelse til telefoncentral.

Frembringelsen angår et system, der kan installeres i private og erhvervsmæssige bygninger således at en række mobiltelefoner eller trådløse kommunikationsenheder kan gennemkobles til fast- eller mobilnettet. Teknikken fra baseenheden af trådløse fastnet-telefoner, samt unik kommunikations ID og kryptering udnyttes i dette system. Baseenhedens sende/modtageeffekt øges så større rækkevidde opnås og enheden kobles til telefoncentralen som et knudepunkt (trunk). Dette system kan på sigt erstatte eksisterende sende/modtage master der i dag er opstillet rundt i f.eks Danmark.

Med frembringelsen ønskes tilvejebragt et system som samler kommunikationen med mobiltelefoner, trådløs fastnettelefoner og varianter deraf for gennemkobling til telefoncentraler, således at der på sigt kan etableres et landsdækkende net til erstatning af eksisterende sendemaster der med deres kraftige sendeeffekt udsætter personer for fare i umiddelbar nærhed.

Ved at anvende den ovenstående baseenhed er det derved muligt for mobiltelefoner, trådløse fastnet-telefoner og varianter deraf at kunne tilkobles fastnetsystemet. Når baseenhederne installeres i forskellige ejendomme i f.eks. Danmark vil der kunne dannes et netværk der kan erstatte de eksisterende kraftige sendemaster. Baseenheden sender med mindre effekt end de eksisterende sendemaster og vil derved kunne reducere påvirkningen af sendeeffekten på



(19) DANMARK

(10) DK 2004 00028 U3



(12) BRUGSMODELSKRIFT

Patent- og
Varemærkestyrelsen

-
- (51) **Int.Cl. 7:** A 01 G 9/10 A 01 G 31/00
(21) **Ansøgningsnr.:** BA 2004 00028
(22) **Indleveringsdag:** 2004-01-27
(24) **Løbedag.:** 2004-01-27
(41) **Alm. tilg. dato:** 2004-04-13
(45) **Registreringsdato:** 2004-04-13
(45) **Publiceringsdato:** 2004-04-13
- (73) **Brugsmodelindehaver:**
Møllegårdens Planteskole ApS, Ravnshøjgyden,6, Sdr. Højrup, 5750 Ringe, Danmark
- (72) **Frembringer:**
Lars Strarup, Møllegårdens Planteskole, Ravnshøjgyden 6, Sdr. Højrup, 5750 Ringe, Danmark
- (74) **Fuldmægtig:**
GPL International A/S, Lavsenvænget 18, 5200 Odense V, Danmark

(54) **Benævnelse:**
Etablering af plantemåtter

(57) **Sammendrag:**

Denne frembringelse angår en plantemåtte i endeløse baner til brug for tilplantning af udendørs arealer.

(19) DANMARK

(10) DK 2004 00045 U3



(12) BRUGSMODELSKRIFT

Patent- og
Varemærkestyrelsen

(51) **Int.Cl. 7:** E 03 F 5/02 E 02 D 29/14
(21) **Ansøgningsnr.:** BA 2004 00045
(22) **Indleveringsdag:** 2004-02-04
(24) **Løbedag.:** 2004-02-04
(41) **Alm. tilg. dato:** 2004-04-13
(45) **Registreringsdato:** 2004-04-13
(45) **Publiceringsdato:** 2004-04-13

(73) **Brugsmodelindehaver:**
Lasse Sønderup, Elstedhøj 2, 1.th., 8520 Lystrup, Danmark

(72) **Frembringer:**
Lasse Sønderup, Elstedhøj 2, 1.th., 8520 Lystrup, Danmark

(54) **Benævnelse:**
Kloak afdækningsmåtte

(57) **Sammendrag:**

Den frembringelse angår en klorakafdækningsmåtte til brug i at stoppe eller forbygge ud slip af et stof der kan være til fare for natur. Det nye ved frembringelsen udgøres af, at den afdækningsmåtte kan forme sig efter sit underlag.



Figur: 1

(19) DANMARK

(10) DK 2004 00060 U3



(12) BRUGSMODELSKRIFT

Patent- og
Varemærkestyrelsen

(51) **Int.Cl. 7:** E 04 B 2/30 E 04 B 2/72
(21) **Ansøgningsnr.:** BA 2004 00060
(22) **Indleveringsdag:** 2004-02-14
(24) **Løbedag.:** 2004-02-14
(41) **Alm. tilg. dato:** 2004-04-13
(45) **Registreringsdato:** 2004-04-13
(45) **Publiceringsdato:** 2004-04-13

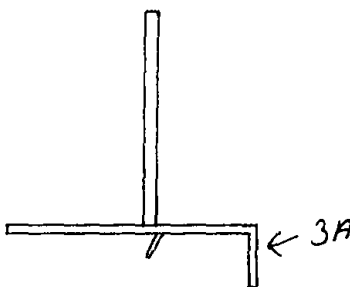
(73) **Brugsmodelindehaver:**
Martin Prætorius, Bjernevej 32, 5600 Faaborg, Danmark

(72) **Frembringer:**
Martin Prætorius, Bjernevej 32, 5600 Faaborg, Danmark

(54) **Benævnelse:**
Afstandsholder til gipsplader

(57) **Sammendrag:**
Selvsiddende afstandsholder til montage af gipsplader, så man opnår en ensartet afstand som er blevet et lovitz

FIG 1



(19) DANMARK

(10) DK 2004 00061 U3



(12) BRUGSMODELSKRIFT

Patent- og
Varemærkestyrelsen

(51) **Int.Cl. 7:** E 04 B 1/38 F 16 B 2/00
 (21) **Ansøgningsnr.:** BA 2004 00061
 (22) **Indleveringsdag:** 2004-02-16
 (24) **Løbedag:** 2004-02-16
 (41) **Alm. tilg. dato:** 2004-04-13
 (45) **Registreringsdato:** 2004-04-13
 (45) **Publiceringsdato:** 2004-04-13

(73) **Brugsmodelindehaver:**
 BMF Bygningsbeslag A/S, Hedegårdsvej 11, 8300 Odder, Danmark

(72) **Frembringer:**
 Jørn Ipsen, Egehovedet 38, Hou, 8300 Odder, Danmark

(74) **Fuldmægtig:**
 Patrade A/S, Fredens Torv 3 A, 8000 Århus C, Danmark

(54) **Benævnelse:**
 Vindkrydsbeslag

(57) **Sammendrag:**

Vindkrydsbeslag (2) af stålplade til vindafstivning af tagkonstruktion ved hjælp af hulbånd af stål, der føres skråt nedad langs en side af tagspærerne eksempelvis fra et område i nærheden af tagryggen af et centralt tagspær til nedre endedele af et yderste tagspær, hvilket vindkrydsbeslag (2) omfatter en koblingsdel (4), der er indrettet til at forbindes med en endedel af et hulbånd eksempelvis ved hjælp af et koblingsbeslag, hvor nævnte koblingsdel udgøres af en central pladedel (4), som forbinder to indbyrdes vinkelrette flangedele (8, 10), hvoraf en flangedel (8) udgøres af en første pladedel, som forløber i samme plan som den centrale pladedel (4), og hvoraf en anden flangedel (10) udgøres af en anden pladedel, der ligeledes forløber i samme plan som den centrale pladedel, og som desuden har en forbindelsesdel (12), som forløber i en ret vinkel i forhold til den anden pladedel, idet nævnte centrale pladedel (4), nævnte første flangedel (8) og nævnte forbindelsesdel (12) langs en yderkant er udformet med huller (16, 20) til optagelse af søm eller skruer. På enkel måde opnås herved et nyt og forbedret vindkrydsbeslag til vindafstivning af tagkonstruktioner med undertagbeklædning, idet det nye vindkrydsbeslag er indrettet til at monteres ved undersiden af tagspærerne, dvs. i sikker afstand fra undertagbeklædningen, således at denne ikke kan beskadiges ved kontakt med vindkrydsbeslag eller diagonalhulbånd.

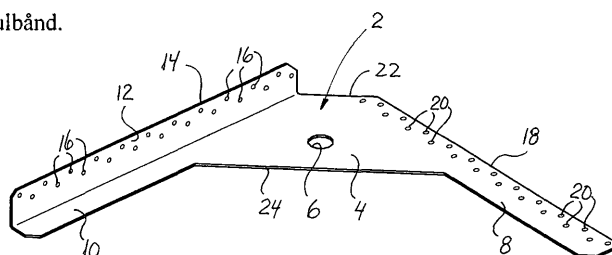


Fig. 1

(19) DANMARK

(10) DK 2004 00063 U3



(12) BRUGSMODELSKRIFT

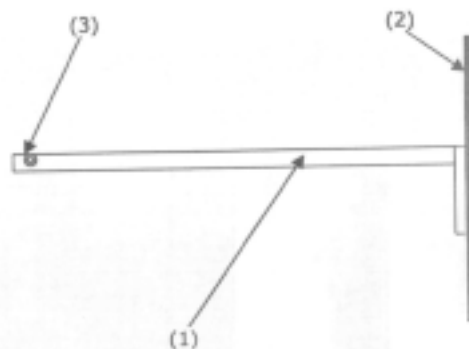
Patent- og
Varemærkestyrelsen

- (51) **Int.Cl. 7:** A 01 K 1/02
 (21) **Ansøgningsnr.:** BA 2004 00063
 (22) **Indleveringsdag:** 2004-02-19
 (24) **Løbedag.:** 2004-02-19
 (41) **Alm. tilg. dato:** 2004-04-13
 (45) **Registreringsdato:** 2004-04-13
 (45) **Publiceringsdato:** 2004-04-13
- (73) **Brugsmodelindehaver:**
Thyrrestrup Mink, Gunderstedvej 3, 9600 Aars, Danmark
- (72) **Frembringer:**
Per Thyrrestrup Olsen, Gunderstedvej 3, 9600 Aars, Danmark

- (54) **Benævnelse:**
Redebund

- (57) **Sammendrag:**
 Benævnelse: redebund(1), til anvendelse i mink redekasser eller lignende, den er selvlåsene under anvendelse, men kan åbnes f.eks. ved rengøring. Det nye ved frembringelsen er at, den kun består af et element, et stykke net eller ligende der bliver bukket i en facon der gør den fjedrende og selvlåsene i vinkelret position mellem omkr. punktet (3) og redekassens side(2). Dermed gør frembringelsen svalehale og clips overflødige.

Figur 1.



(19) DANMARK

(10) DK 2004 00067 U3



(12) BRUGSMODELSKRIFT

Patent- og
Varemærkestyrelsen

(51) **Int.Cl. 7:** A 47 G 23/06
(21) **Ansøgningsnr.:** BA 2004 00067
(22) **Indleveringsdag:** 2004-02-21
(24) **Løbedag.:** 2004-02-21
(41) **Alm. tilg. dato:** 2004-04-13
(45) **Registreringsdato:** 2004-04-13
(45) **Publiceringsdato:** 2004-04-13

(73) **Brugsmodelindehaver:**
Bjerregaard Hobro ApS, v/ Poul Bjerregaard, Søndertoften 14, 9500 Hobro, Danmark

(72) **Frembringer:**
Poul Bjerregaard, Søndertoften 14, 9500 Hobro, Danmark

(54) **Benævnelse:**
Stablet opbevaringsboks til f. eks. pålæg, udført i plast, bundplade udført i plast, stål eller træ

(57) **Sammendrag:**
Opfindelsen er opbevaringsboksene som er udført så de kan stables oven på hinanden hvorved man med et ledt drej kan åbne hver enkelt opbevaringsboks ud i en vifte (spiral) således at det er nemt at komme i hver enkelt opbevaringsboks samt at opbevaringsboksene ikke fylder ret meget på bordet eller i køleskabet.
Opbevaringsboksen er udført i plast
Bundpladen som opbevaringsboksene står på kan være udført i plast, stål eller træ

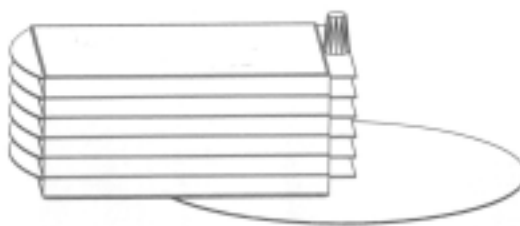


Fig. 4)

(19) DANMARK

(10) DK 2004 00068 U3



(12) BRUGSMODELSKRIFT

Patent- og
Varemærkestyrelsen

(51) **Int.Cl. 7:** A 47 J 27/04
(21) **Ansøgningsnr.:** BA 2004 00068
(22) **Indleveringsdag:** 2004-02-21
(24) **Løbedag.:** 2004-02-21
(41) **Alm. tilg. dato:** 2004-04-13
(45) **Registreringsdato:** 2004-04-13
(45) **Publiceringsdato:** 2004-04-13

(73) **Brugsmodelindehaver:**
Bjerregaard Hobro ApS, v/ Poul Bjerregaard, Søndertoften 14, 9500 Hobro, Danmark

(72) **Frembringer:**
Poul Bjerregaard, Søndertoften 14, 9500 Hobro, Danmark

(54) **Benævnelse:**
Smørsmelter/chokoladesmelter udført i plast eller stål

(57) **Sammendrag:**
Opfindelsen er en smør/chokoladesmelter til at smelte smør i, så man udnytter den overskudsvarme fra det man eventuel koger, således at man får et bedre produkt samt en besparelse på enten el eller gas.
Produktet er udført i plast eller stål.



(19) DANMARK

(10) DK 2004 00074 U3



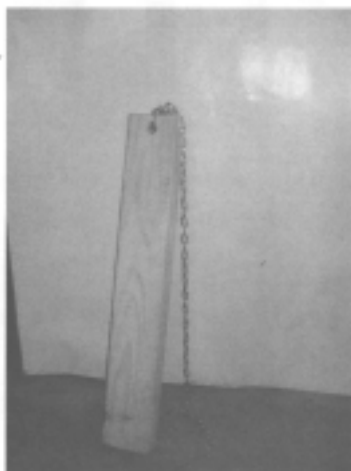
(12) BRUGSMODELSKRIFT

Patent- og
Varemærkestyrelsen

-
- (51) **Int.Cl. 7:** A 01 K 15/02
(21) **Ansøgningsnr.:** BA 2004 00074
(22) **Indleveringsdag:** 2004-02-25
(24) **Løbedag.:** 2004-02-25
(41) **Alm. tilg. dato:** 2004-04-13
(45) **Registreringsdato:** 2004-04-13
(45) **Publiceringsdato:** 2004-04-13
- (73) **Brugsmodelindehaver:**
Lille Hjælper, v/René Spang Jørgensen, Klinkenborgvej 3, 7323 Give, Danmark
- (72) **Frembringer:**
René Spang Jørgensen, Klinkenborgvej 3, 7323 Give, Danmark
Alice Kristensen, Munkholmvej 18, 7323 Give, Danmark
Folmer Kristensen, Munkholmvej 18, 7323 Give, Danmark

-
- (54) **Benævnelse:**
Rodemateriale til dyr

- (57) **Sammendrag:**
Denne frembringelse angår et rodemateriale til brug i dyrehold. Det nye ved frembringelsen udgøres af at rodematerialet, af naturmateriale, nemt og hurtigt kan justeres og udskiftes.



(19) DANMARK

(10) DK 2004 00079 U3



(12) BRUGSMODELSKRIFT

Patent- og
Varemærkestyrelsen

(51) **Int.Cl. 7:** H 01 R 25/00 H 01 R 13/70 H 01 R 31/02
 (21) **Ansøgningsnr.:** BA 2004 00079
 (22) **Indleveringsdag:** 2004-03-04
 (24) **Løbedag.:** 2004-03-04
 (41) **Alm. tilg. dato:** 2004-04-13
 (45) **Registreringsdato:** 2004-04-13
 (45) **Publiceringsdato:** 2004-04-13

(73) **Brugsmodelindehaver:**
Flemming Dyhr Hansen, Bøtøvej 15, 4873 Væggerløse, Danmark

(72) **Frembringer:**
Flemming Dyhr Hansen, Bøtøvej 15, 4873 Væggerløse, Danmark

(74) **Fuldmægtig:**
Internationalt Patent-Bureau A/S, Høje Taastrup Boulevard 23, 2630 Taastrup, Danmark

(54) **Benævnelse:**
Elektrisk stikforgreningsindretning

(57) **Sammendrag:**

Stikforgreningsindretning omfattende et hus 1 med et integreret stik 1a og mindst to forgreningsstik 2, 3, hvor hvert af indretningens forgreningsstik 2, 3 er forsynet med en individuel kontakt 10, 11 for individuel tilslutning og afbrydelse af elektrisk forbindelse mellem hvert forgreningsstik 2, 3 og det integrerede stik 1a.

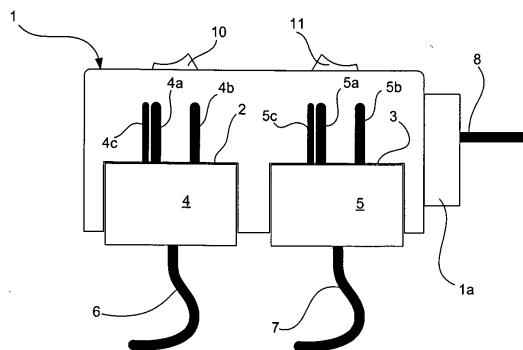


Fig. 1

(19) DANMARK

(10) DK 2004 00082 U3



(12) BRUGSMODELSKRIFT

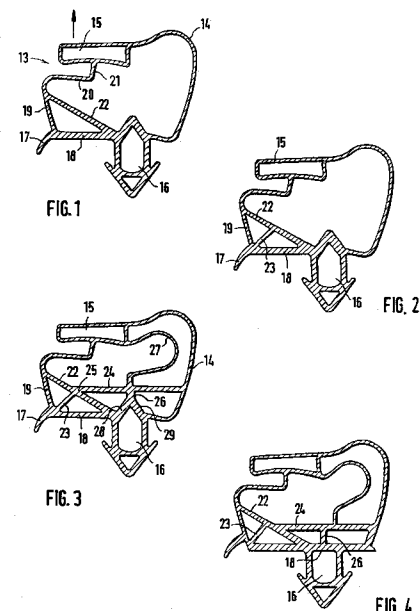
Patent- og
Varemærkestyrelsen

- (51) **Int.Cl. 7:** F 25 D 23/08
 (21) **Ansøgningsnr.:** BA 2004 00082
 (22) **Indleveringsdag:** 2004-03-06
 (24) **Løbedag.:** 2002-08-30
 (41) **Alm. tilg. dato:** 2004-03-06
 (45) **Registreringsdato:** 2004-04-13
 (45) **Publiceringsdato:** 2004-04-13
- (30) **Prioritetsoplysninger:**
2002-08-30 DE 20114870.6
- (86) **International indleveringsdato:**
2002-08-30
- (86) **International ansøgningsnummer:**
PCT/EP02/09669
- (73) **Brugsmodelindehaver:**
REHAU AG + Co, Rheniumhaus, D-95111 Rehau, Tyskland
- (72) **Frembringer:**
Jörg Mühlstädt, In den Erlangen 51, DE-91466 Gerhardshofen, Tyskland
Peter Schuster, Pirckheimerweg 19, DE-91058 Erlangen, Tyskland
- (74) **Fuldmægtig:**
Patrade A/S, Fredens Torv 3 A, 8000 Århus C, Danmark

- (54) **Benævnelse:**
Tætningsprofil, navnlig til en køleskabs- og fryseboksdør

(57) **Sammendrag:**

Tætningsprofil (1, 13), navnlig til en dør i et køleskab og en fryseboks, med et i tværsnittet indeholdt tværhulrum (2, 14), med et tætningskammer (3, 15) til et magnetbånd, med en til dørens inderside (6) anføstelig tætningsfod (4, 16) og med et til tætningsprofilet (1, 13) udvendigt anordnet, dørens indersides udskæringer eller tilpasninger (6) tildækkende tætningsafsnit (11, 17), hvor der inden for det i tværsnittet indeholdte tværhulrum (2, 14) er anordnet i det mindste en profilribbe (22, 27), der overfører magnettiltrækningskraften ind i tætningsfodens område.



(19) DANMARK

(10) DK 2004 00093 U3



(12) BRUGSMODELSKRIFT

Patent- og
Varemærkestyrelsen

(51) **Int.Cl. 7:** B 05 B 1/32 E 03 C 1/08 F 16 K 5/10
 (21) **Ansøgningsnr.:** BA 2004 00093
 (22) **Indleveringsdag:** 2004-03-12
 (24) **Løbedag.:** 2004-03-12
 (41) **Alm. tilg. dato:** 2004-04-13
 (45) **Registreringsdato:** 2004-04-13
 (45) **Publiceringsdato:** 2004-04-13

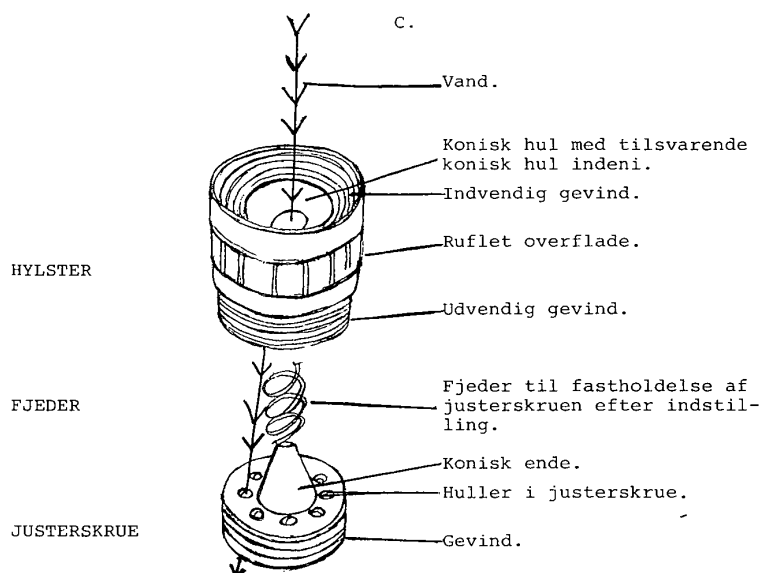
(73) **Brugsmodelindehaver:**
 Aqua Perlator I/S v/Erik Henning Nørgaard Nomex Finans A/S, Fredbovej 25, 7451 Sunds, Danmark

(72) **Frembringer:**
 Erik H. Nørgaard, Fredbovej 25, 7451 Sunds, Danmark

(54) **Benævnelse:**
 Trinløs justerbar vandsparer til brusere

(57) **Sammendrag:**

Denne frembringelse angår en trinløs justerbar vandsparer til brusere. Det nye ved frembringelsen er, at vandgennemstrømningen, - efter den er blevet reguleret ved at passere den koniske ventil -, fortsætter igennem huller i justerskruen.



(19) DANMARK

(10) DK 2001 00345 Y6



(12) BRUGSMODELSKRIFT

Patent- og
Varemærkestyrelsen

Ændret reg. brugsmode med prøvning

(51) **Int.Cl. 7:** A 47 G 19/26 B 26 D 1/547 B 65 D 85/76
 (21) **Ansøgningsnr.:** BA 2001 00345
 (22) **Indleveringsdag:** 2001-12-19
 (24) **Løbedag.:** 2001-12-19
 (41) **Alm. tilg. dato:** 2002-02-08
 (45) **Registreringsdato:** 2002-02-08
 (45) **Publiceringsdato:** 2004-04-13

(73) **Brugsmodeindehaver:**
Eva Denmark A/S, Måløv Teknikerby 18-20, 2760 Måløv, Danmark

(72) **Frembringer:**
Jørgen Weinreich, Kragelundsvej 21, 8450 Hammel, Danmark

(74) **Fuldmægtig:**
Patrade A/S, Fredens Torv 3 A, 8000 Århus C, Danmark

(54) **Benævnelse:**
Indretning til skiveskæring af blokformede fødevarer, navnlig ost

(57) **Sammendrag:**

Der beskrives en indretning til skiveskæring af en blokformet fødevare, navnlig et stykke ost, og omfattende en svingbart arrangeret skærearml med en skærestreng og en gevindspindel, der er indrettet til at regulere den indbyrdes afstand imellem fødevareblokken og skærestrengen på en sådan måde, at der ved hver omdrejning af skærearmlen afskæres en fødevareskive af blokken, hvor skærearmlen er stationært forbundet med en øvre endedel af nævnte gevindspindel, hvor en bærelade for fødevareblokken er forbundet med en møtrikløber, der samvirker med gevindspindlen på en sådan måde, at bæreladen bevæges opad i forhold til skærearmlen, når denne svinges rundt, og hvor indretningen er indkapslet i et kasseformet kabinet med en lågdel, der omslutter skærearmlen.

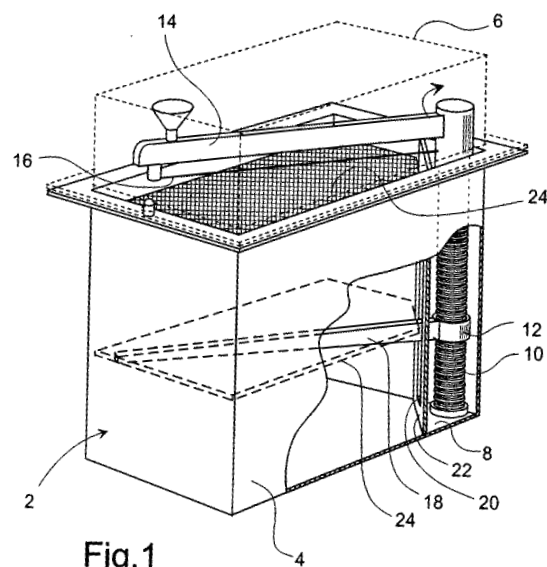


Fig.1

Fornyelse af brugsmodeller

Fornyelse af registreringer foretaget i medfør af lov nr. 130 af 26. februar 1992.

(10) Publ.nr.	Gyldig til	(10) Publ.nr.	Gyldig til
DK 1997 00340	2007-09-12		
DK 1997 00354	2007-09-26		
DK 1998 00083	2008-03-11		
DK 1998 00084	2008-03-11		
DK 1998 00085	2008-03-12		
DK 1998 00090	2008-03-13		
DK 1998 00092	2008-03-16		
DK 1998 00114	2008-03-24		
DK 1999 00237	2008-04-07		
DK 2000 00282	2006-09-25		
DK 2000 00283	2006-09-25		
DK 2001 00075	2007-03-13		
DK 2001 00082	2007-03-19		
DK 2001 00084	2007-03-19		
DK 2001 00088	2007-03-22		
DK 2001 00091	2007-03-30		
DK 2003 00317	2007-05-25		

Ophørte brugsmodelregistreringer

(10) Publ.nr.	Ophørsdato	(10) Publ.nr.	Ophørsdato
DK 2000 00261			
DK 2000 00246			
DK 1997 00300			
DK 2000 00249			
DK 1997 00309			
DK 2000 00253			
DK 2000 00255			
DK 2000 00256			
DK 1997 00314			
DK 2000 00258			
DK 1997 00320			
DK 1997 00321			
DK 2000 00260			
DK 1997 00330			
DK 2000 00265			

Udløbne brugsmodelregistreringer

(10) Publ.nr.	Udløbsdato	(10) Publ.nr.	Udløbsdato
DK 1993 00520	2004-02-10		
DK 1994 00005	2004-02-16		
DK 1994 00053	2004-02-03		
DK 1994 00058	2004-02-04		
DK 1994 00073	2004-02-15		
DK 1994 00076	2004-02-16		
DK 1994 00086	2004-02-21		
DK 1994 00087	2004-02-22		
DK 1994 00089	2004-02-22		
DK 1994 00100	2004-02-25		
DK 1994 00101	2004-02-25		
DK 1994 00098	2004-02-24		
DK 1995 00441	2004-02-03		

Navneregister

Indehaver/Frembringer	I/F	Klasse	Publ. type	Publ. nr.
AQUA PERLATOR I/S	I	B 05 B 1/32	U3	DK 2004 00093
BAKKER, PETRUS FRANCISCUS ANTONIUS	F	A 61 K 31/44	W	DK 2003 00348
BENNEKER, FRANCISCUS BERNARDUS GEMMA	F	C 07 D 211/90	W	DK 2003 00344
BJERREGAARD HOBRO APS	I	A 47 G 23/06	U3	DK 2004 00067
BJERREGAARD HOBRO APS	I	A 47 J 27/04	U3	DK 2004 00068
BJERREGAARD, POUL	F	A 47 G 23/06	U3	DK 2004 00067
BJERREGAARD, POUL	F	A 47 J 27/04	U3	DK 2004 00068
BMF BYGNINGSBESLAG A/S	I	E 04 B 1/38	U3	DK 2004 00061
BMF BYGNINGSBESLAG A/S	I	E 04 D 12/00	U3	DK 2002 00396
DALEN, FRANS VAN	F	A 61 K 31/44	W	DK 2003 00346
EVA DENMARK A/S	I	A 47 G 19/26	Y6	DK 2001 00345
HANSEN, FLEMMING DYHR	F	H 01 R 25/00	U3	DK 2004 00079
HANSEN, FLEMMING DYHR	I	H 01 R 25/00	U3	DK 2004 00079
IPSEN, JØRN	F	E 04 B 1/38	U3	DK 2004 00061
IPSEN, JØRN	F	E 04 D 12/00	U3	DK 2002 00396
JØRGENSEN, RENE SPANG	F	A 01 K 15/02	U3	DK 2004 00074
KRISTENSEN, ALICE	F	A 01 K 15/02	U3	DK 2004 00074
KRISTENSEN, FOLMER	F	A 01 K 15/02	U3	DK 2004 00074
LEMMENS, JACOBUS MARIA	F	A 61 K 31/44	W	DK 2003 00346
LEMMENS, JACOBUS MARIA	F	A 61 K 31/44	W	DK 2003 00348
LI, QINGFENG	F	B 65 D 85/10	U3	DK 2003 00317
LI, QINGFENG	I	B 65 D 85/10	U3	DK 2003 00317
LILLE HJÆLPER	I	A 01 K 15/02	U3	DK 2004 00074
MUHLSTADT, JORG	F	F 25 D 23/08	U3	DK 2004 00082
MØLLERGÅRDENS PLANTESKOLE APS	I	A 01 G 9/10	U3	DK 2004 00028
NØRGAARD, ERIK H.	F	B 05 B 1/32	U3	DK 2004 00093
OLSEN, PER THYRRESTRUP	F	A 01 K 1/02	U3	DK 2004 00063
PEDERSEN, BENT	F	A 01 M 25/00	U4	DK 2002 00401
PEDERSEN, BENT	I	A 01 M 25/00	U4	DK 2002 00401
PETERS, THEODORUS HENDRICUS ANTONIUM	F	A 61 K 31/44	W	DK 2003 00348
PETERSEN, MICHAEL VOGN	F	A 61 H 23/04	U3	DK 2004 00022
PETERSEN, MICHAEL VOGN	F	H 04 Q 7/30	U3	DK 2004 00023
PFIZER LIMITED	I	A 61 K 31/44	W	DK 2003 00346

Navneregister

Indehaver/Frembringer	I/F	Klasse	Publ.type	Publ.nr.
PFIZER LIMITED	I	A 61 K 31/44	W	DK 2003 00348
PFIZER LIMITED	I	C 07 D 211/90	W	DK 2003 00344
PICHA, FRANTISEK	F	A 61 K 31/44	W	DK 2003 00348
PICHA, FRANTISEK	F	C 07 D 211/90	W	DK 2003 00344
PRÆTORIUS, MARTIN	F	E 04 B 2/30	U3	DK 2004 00060
PRÆTORIUS, MARTIN	I	E 04 B 2/30	U3	DK 2004 00060
REHAU AG + CO	I	F 25 D 23/08	U3	DK 2004 00082
SCHUSTER, PETER	F	F 25 D 23/08	U3	DK 2004 00082
SLANINA, PAVEL	F	C 07 D 211/90	W	DK 2003 00344
STRARUP, LARS	F	A 01 G 9/10	U3	DK 2004 00028
SØNDERUP, LASSE	F	E 03 F 5/02	U3	DK 2004 00045
SØNDERUP, LASSE	I	E 03 F 5/02	U3	DK 2004 00045
THYRRESTRUP MINK	I	A 01 K 1/02	U3	DK 2004 00063
VANDERHEIJDEN, ARLETTE	F	A 61 K 31/44	W	DK 2003 00346
WEINREICH, JØRGEN	F	A 47 G 19/26	Y6	DK 2001 00345
-WHAT APS	I	A 61 H 23/04	U3	DK 2004 00022
-WHAT APS	I	H 04 Q 7/30	U3	DK 2004 00023
YIN, ZHIYONG	F	B 65 D 85/10	U3	DK 2003 00317
YIN, ZHIYONG	I	B 65 D 85/10	U3	DK 2003 00317