



PATENT- OG VAREMÆRKESTYRELSEN

Dansk Brugsmodel- tidende

Anvendte publikationskoder

W	sammendrag af almindeligt tilgængelig brugsmødelansøgning
U1	almindeligt tilgængelig brugsmødelansøgning uden prøvning
U3	registreret brugsmødel uden prøvning
U4	registreret brugsmødel med prøvning
Y3	registreret brugsmødel uden prøvning - efter U1
Y4	registreret brugsmødel med prøvning - efter U1 eller U3
Y5	ændret registreret brugsmødel uden prøvning - efter U3
Y6	ændret registreret brugsmødel med prøvning - efter U3 eller U4
Z5	ændret registreret brugsmødel uden prøvning - efter U1 eller Y3
Z6	ændret registreret brugsmødel med prøvning - efter U1 eller Y3 eller U1 og Y4

INDHOLD

Klasseregister	117
Brugsmødelregistreringer i publiceringsnummerorden(bilag)	118
FFortsættes	122
Registrerede brugsmødel, hvori der er anmodet om prøvning eller udslettelse, i publiceringsnummerorden	134
Fornyelse af registrerede brugsmødel, i publiceringsnummerorden	135
Navneregister	136

Dansk Brugsmødel Tidende kan rekvireres som papirkopi for kr. 150 stk. på tlf. 43 50 85 35

Ansvarlig for redaktion: Keld Nymann Jensen
Udgives af Patent- og Varemærkestyrelsen, Helgeshøj Allé 81, 2630 Tåstrup, tlf. 43 50 80 00

ISSN 1602-6691

Klasseregister

Liste over almindeligt tilgængelige brugsmodelansøgninger og brugsmodelregistreringer ordnet efter klasser

Forsiderne til ansøgningerne og brugsmodelskrifterne indeholdende bibliografiske oplysninger, sammendrag og tegning m.m. kan ses i de efterfølgende bilag, hvor de står i publiceringsnummerorden.

(51) Klasse	Publ.type	(10) Publ.nr.	(51) Primær klasse
A 01 K 1/02	U3	DK 2004 00072	A 01 K 1/02
A 01 K 15/00	U3	DK 2004 00072	A 01 K 1/02
A 01 K 97/20	U3	DK 2002 00383	A 01 K 97/20
A 01 M 1/06	U3	DK 2004 00046	A 01 M 1/06
A 47 G 9/00	U3	DK 2004 00052	A 47 G 9/00
A 47 J 31/06	U3	DK 2004 00059	A 47 J 31/06
A 47 J 37/01	U3	DK 2004 00019	A 47 J 37/01
A 47 J 43/25	U3	DK 2004 00054	A 47 J 43/25
A 47 J 47/00	U3	DK 2004 00056	A 47 J 47/00
A 61 B 10/00	U3	DK 2004 00058	A 61 B 10/00
B 42 D 15/00	U3	DK 2002 00391	G 09 F 3/00
E 06 B 7/23	U3	DK 2002 00376	E 06 B 7/23
E 06 B 9/00	U3	DK 2002 00376	E 06 B 7/23
F 21 V 8/00	U3	DK 2002 00406	F 21 V 8/00
F 24 J 2/04	U3	DK 2004 00051	F 24 J 2/04
G 09 F 3/00	U3	DK 2002 00391	G 09 F 3/00
H 04 M 1/725	U3	DK 2004 00021	H 04 M 1/725
H 04 Q 7/32	U3	DK 2004 00021	H 04 M 1/725

BRUGSMODELREGISTRERINGER

I

PUBLICERINGSNUMMERORDEN

(19) DANMARK

(10) DK 2002 00376 U3



(12) **BRUGSMODELSKRIFT**

Patent- og
Varemærkestyrelsen

(51) **Int.Cl. 7:** E 06 B 7/23 E 06 B 9/00
 (21) **Ansøgningsnr.:** BA 2002 00376
 (22) **Indleveringsdag:** 2002-11-27
 (24) **Løbedag.:** 2002-11-27
 (41) **Alm. tilg. dato:** 2004-02-27
 (45) **Registreringsdato:** 2004-03-26
 (45) **Publiceringsdato:** 2004-03-26

(73) **Brugsmodelindehaver:**
 Palladio Trading Srl, Via A. Boito 25, IT-31048 San Biagio di Callalta (TV), Italien

(72) **Frembringer:**
 Giuseppe Esposito, Via A. Boito, 25, IT-31048 San Biagio di Callalta (TV), Italien

(74) **Fuldmægtig:**
 Larsen & Birkeholm A/S, Skandinavisk Patentbureau, Banegårdspladsen 1, 1570 København V, Danmark

(54) **Benævnelse:**
 Vandtæt dør- eller vinduesfitting, især til civil brug

(57) **Sammendrag:**
 Vandtæt dør- eller vinduesfitting til civil brug, indbefattende en beholder, som indeholder et reservoir af trykluft, og hvor beholderen ved hjælp af en ventil, der er forbundet med et vanddetekteringsorgan positioneret langs tilførselsledningen, er forbundet med mindst en tætning med et rørformet kammer, og hvor tætningen er anbragt omkring perimeteren af den ydre ramme, mod hvilken fittingens mobile ramme, som kun åbner mod ydersiden, lukker.

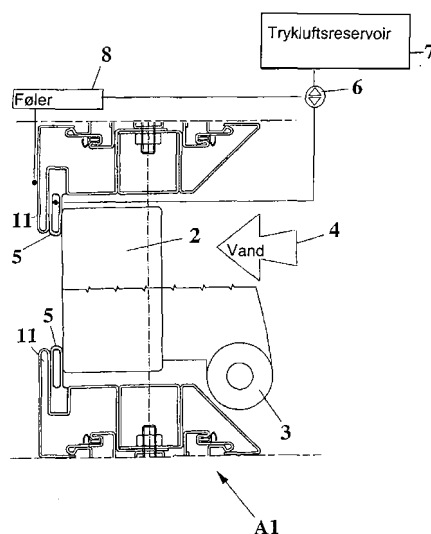


FIG. 1

(19) DANMARK

(10) DK 2002 00383 U3



(12) BRUGSMODELSKRIFT

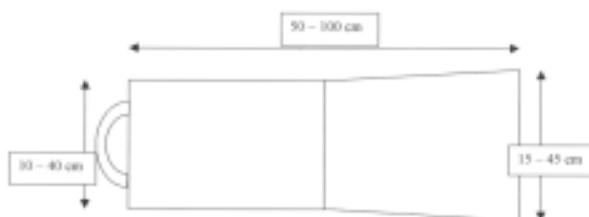
Patent- og
Varemærkestyrelsen

- (51) **Int.Cl. 7:** A 01 K 97/20
 (21) **Ansøgningsnr.:** BA 2002 00383
 (22) **Indleveringsdag:** 2002-12-02
 (24) **Løbedag.:** 2002-12-02
 (41) **Alm. tilg. dato:** 2004-03-02
 (45) **Registreringsdato:** 2004-03-26
 (45) **Publiceringsdato:** 2004-03-26
- (73) **Brugsmodelindehaver:**
 Per Henry Jessen, Nederbyvænget 202, 6100 Haderslev, Danmark
- (72) **Frembringer:**
 Per Henry Jessen, Nederbyvænget 202, 6100 Haderslev, Danmark

- (54) **Benævnelse:**
 Fastholdelse og opbevaringspose til fisk

- (57) **Sammendrag:**
 En fastholdelse og opbevaringspose med skridesikker gummi indvendig og vandtæt onbar stof udvendig, med lynlås i begge sider så fisken ikke skal vende bugen til en bestemt side. Fisken fastholdes hele tiden, fra fangst, afmontering af krog, aflivning, rensning, vask og under hjem transport i samme fastholdelse og opbevaringspose. Fastholdelse og opbevaringsposen produceres i flere forskellige mål, alt efter forventet fangst og størrelse på fangst.

Fig. 1



(19) DANMARK

(10) DK 2002 00391 U3



(12) BRUGSMODELSKRIFT

Patent- og
Varemærkestyrelsen

(51) **Int.Cl. 7:** G 09 F 3/00 B 42 D 15/00
(21) **Ansøgningsnr.:** BA 2002 00391
(22) **Indleveringsdag:** 2002-12-10
(24) **Løbedag.:** 2002-12-10
(41) **Alm. tilg. dato:** 2004-03-10
(45) **Registreringsdato:** 2004-03-26
(45) **Publiceringsdato:** 2004-03-26

(73) **Brugsmodelindehaver:**
Rolf J. Frydendal Jensen, Dalagervej 73, 8700 Horsens, Danmark

(72) **Frembringer:**
Rolf J. Frydendal Jensen, Dalagervej 73, 8700 Horsens, Danmark

(54) **Benævnelse:**
Informationsseddel til isætning i pc-tastatur

(57) **Sammendrag:**
Denne frembringelse angår en informationsseddel i papir med angivelse af bukkelinier, der ved foldning kan sættes i et pc-tastatur. Det nye ved denne frembringelse er de 3 foldemetoder (a, b og c), hvorpå papiret foldes og derved fastholdes i tastaturet.



(19) DANMARK

(10) DK 2002 00406 U3



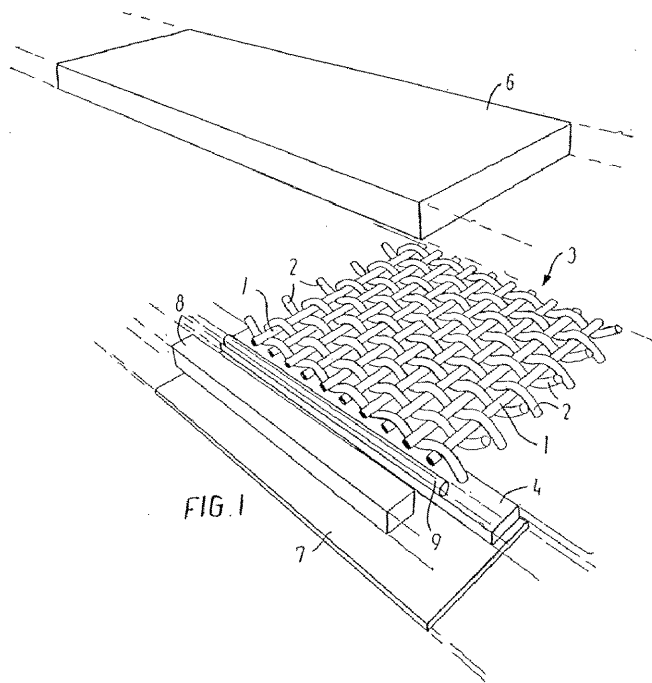
(12) BRUGSMODELSKRIFT

Patent- og
Varemærkestyrelsen

-
- (51) **Int.Cl. 7:** F 21 V 8/00
(21) **Ansøgningsnr.:** BA 2002 00406
(22) **Indleveringsdag:** 2002-12-20
(24) **Løbedag:** 2002-12-20
(41) **Alm. tilg. dato:** 2004-03-20
(45) **Registreringsdato:** 2004-03-26
(45) **Publiceringsdato:** 2004-03-26
- (73) **Brugsmodelindehaver:**
TL Lyngså A/S, Østkystvejen 57, Lyngså, 9300 Sæby, Danmark
- (72) **Frembringer:**
Torben Laustsen, Østkystvejen 57, Lyngså, 9300 Sæby, Danmark
- (74) **Fuldmægtig:**
Larsen & Birkeholm A/S, Skandinavisk Patentbureau, Banegårdspladsen 1, 1570 København V, Danmark

-
- (54) **Benævnelse:**
Stof/lærred med indvævede lysledere

- (57) **Sammendrag:**
Frembringelsen består af stof(2) med indvævede lysledere(1). Lyset fokuseres af cylinderlinsen(4). Lysledeme(1) fikseres hvilket sikrer en præcis skæring af lysledeme(1). Fikseringen af cylinderlinsen(4), lysledeme(1) og lyskilde- og batteriholderen(3) minimerer lystabet i overgangen til lysledeme(1). Stoffet og dermed også lysledeme(1) varmvales hvilket gør lysledeme sidestrålende. Dermed slipper en del af lyset ud igennem siderne på lysledeme(1) og stoffet lyser i sig selv. Der printes, males eller silketrykkes motiver på stoffet(2), og derved også på lysledeme(1). Motiverne bliver oplyst og de udjævner lyset fra lysledeme(1). Lysledeme(1) belyses fra begge ender af to tilsvarende konstruktioner. Lysledeme(1) kan væves ind i stoffet på begge led, med en lyskilde og cylinderlinse(4) tilsvarende på alle fire sider, således at lysledeme(1) bliver belyst fra begge ender og begge sider. Frembringelsen udstyres med en tænd/sluk funktion, og evt. med en fjernbetjening. Stoffet med indvævede lysledere(1) er som udgangspunkt forsynet med batterier og evt. solceller, men der tages forbehold for muligheden af at benytte eksternt strøm.



(19) DANMARK

(10) DK 2004 00019 U3



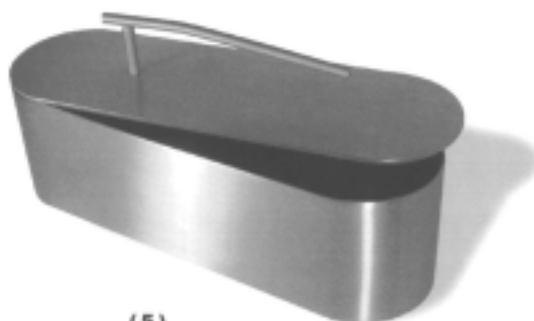
(12) BRUGSMODELSKRIFT

Patent- og
Varemærkestyrelsen

- (51) **Int.Cl. 7:** A 47 J 37/01
(21) **Ansøgningsnr.:** BA 2004 00019
(22) **Indleveringsdag:** 2004-01-22
(24) **Løbedag.:** 2004-01-22
(41) **Alm. tilg. dato:** 2004-03-26
(45) **Registreringsdato:** 2004-03-26
(45) **Publiceringsdato:** 2004-03-26
- (73) **Brugsmodelindehaver:**
Anne Palmgren Juul, Birkevænget 17, 8362 Hørning, Danmark
- (72) **Frembringer:**
Anne Palmgren Juul, Birkevænget 17, 8362 Hørning, Danmark

- (54) **Benævnelse:**
Bageform tilpasset antal, bagebetingelser og størrelse af bagekartofler

- (57) **Sammendrag:**
Denne frembringelse angår en bageform med låg tilpasset antal, bagebetingelser og størrelse af bagekartofler. Den gør at bagekartofler kan tilberedes mere effektivt, økonomisk og miljøvenligt end ved brug af fx aluminiumsfolie.
Det nye ved frembringelsen er at bageformen er tilpasset bagekartoflernes faktiske antal og størrelse og det er et genanvendelig køkken- og serveringsredskab i modsætning til engangsmodeller. Teknikken er ressourcesparende i relation til brugen af aluminiumsfolie.



(5)

(19) DANMARK

(10) DK 2004 00021 U3



(12) BRUGSMODELSKRIFT

Patent- og
Varemærkestyrelsen

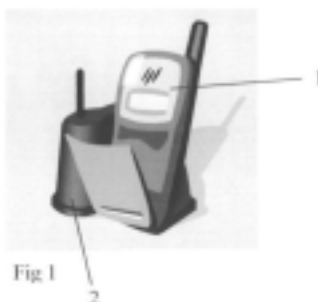
(51) **Int.Cl. 7:** H 04 M 1/725 H 04 Q 7/32
 (21) **Ansøgningsnr.:** BA 2004 00021
 (22) **Indleveringsdag:** 2004-01-26
 (24) **Løbedag:** 2004-01-26
 (41) **Alm. tilg. dato:** 2004-03-26
 (45) **Registreringsdato:** 2004-03-26
 (45) **Publiceringsdato:** 2004-03-26

(73) **Brugsmodeleindehaver:**
 4-What ApS, Vindingvej 115A, 7100 Vejle, Danmark

(72) **Frembringer:**
 Michael Vogn Petersen, Fousbjergvej 22, 7100 Vejle, Danmark

(54) **Benævnelse:**
 Kommunikationssystem med dobbeltfunktion som mobil- og trådløs fastnettelefon

(57) **Sammendrag:**
 Benævnelse: Kommunikationssystem med dobbeltfunktion som mobil- og trådløs fastnettelefon.
 Denne frembringelse angår et system, der fungerer som både trådløs fastnettelefon og mobiltelefon, der kan erstatte eksisterende 2 systemer. En trådløs fastnettelefon som har en begrænset rækkevidde (typisk 300m) – og en mobiltelefon hvis rækkevidde er bestemt af telenetudbydernes dækningsområde.
 Med frembringelsen ønskes tilvejebragt et system som samler funktionen af en trådløs fastnettelefon og mobiltelefonen, således at der kun er et kommunikationssystem bestående af en base- og mobilenhed. Det nye ved frembringelsen udgøres af at mobiltelefoner som i dag har flere frekvenser til at sende/modtage med, bruger de eksisterende kanaler eller har en udvidet kanal til at kommunikere med fastnet – base enheden. Når mobilenheden detekterer at den er i fastnet-telefonens område slår den fra mobilsystemet og fungerer herefter som en trådløs fastnet-telefon med dertilhørende billigere taletakster.
 Ved at anvende den ovenstående enhed er det derved muligt for mobiltelefonen, udover at have sin normale funktion at kunne fungere som trådløs fastnet-telefon. Dette sker når den fysisk er eller kommer ind i det sende/modtage område, som den tilhørende baseenhed dækker over. Mobilenheden detekterer den tilhørende baseenhed og melder sig af mobilnettet, samtidig med at alle opkald til mobilen dirigeres til telefonnummeret til baseenheden. Herved opnås en 2 i 1 funktion samtidig med at telefonregningen kan reduceres.



(19) DANMARK

(10) DK 2004 00046 U3



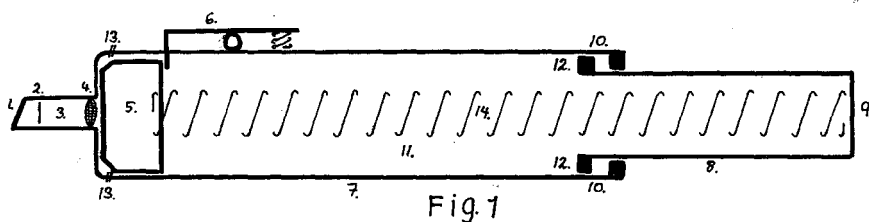
(12) BRUGSMODELSKRIFT

Patent- og
Varemærkestyrelsen

- (51) **Int.Cl. 7:** A 01 M 1/06
 (21) **Ansøgningsnr.:** BA 2004 00046
 (22) **Indleveringsdag:** 2004-02-04
 (24) **Løbedag.:** 2004-02-04
 (41) **Alm. tilg. dato:** 2004-03-26
 (45) **Registreringsdato:** 2004-03-26
 (45) **Publiceringsdato:** 2004-03-26
- (73) **Brugsmodeleindehaver:**
 Flemming Brinck Nielsen, Markkrogen 8, 2860 Søborg, Danmark
- (72) **Frembringer:**
 Flemming Brinck Nielsen, Markkrogen 8, 2860 Søborg, Danmark

- (54) **Benævnelse:**
 Insektfanger

- (57) **Sammendrag:**
 Denne frembringelse vedrører bortskaffelse af uønskede insekter som sædvanligvis volder mange personer ubehag. Iflg. frembringelsen er det nu muligt at suge et uønsket insekt op i et lukket kammer uden på noget tidspunkt at komme i fysisk berøring med dette. Herefter kan insektet sættes fri ved at puste det ud på et ønsket sted. Endvidere vil insektet ikke blive beskadiget.



(19) DANMARK

(10) DK 2004 00051 U3



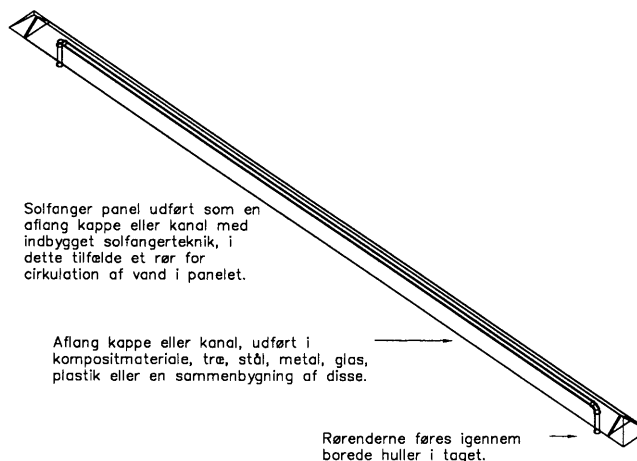
(12) BRUGSMODELSKRIFT

Patent- og
Varemærkestyrelsen

- (51) **Int.Cl. 7:** F 24 J 2/04
 (21) **Ansøgningsnr.:** BA 2004 00051
 (22) **Indleveringsdag:** 2004-02-05
 (24) **Løbedag.:** 2004-02-05
 (41) **Alm. tilg. dato:** 2004-03-26
 (45) **Registreringsdato:** 2004-03-26
 (45) **Publiceringsdato:** 2004-03-26
- (73) **Brugsmodelindehaver:**
TECON ApS, Østergade 12B, 3.th, 9800 Hjørring, Danmark
- (72) **Frembringer:**
Henrik Thirup Daarbak, Østergade 12B, 3.th, 9800 Hjørring, Danmark

- (54) **Benævnelse:**
Solfangerpanel med trekantet eller trapezformet profil

- (57) **Sammendrag:**
Solfangerpanel, indeholdende kendt teknologi, som rør, kamre eller kanaler for solopvarmning af vand, - eller elektronik for solstrålers konvertering til elektricitet, beregnet for montering på eller indbygning i bygningstage, som er nyt ved, at panelet er udformet som en aflang kappe eller kanal med en ydre profil, som set fra enden, er trekantet eller trapezformet og med et eller flere skarpe, afrundede eller afskårne hjørner. Se eksempler på disse profiler på bilag 3 og eksempel på udførelse af panelet på bilag 4.
Solfangerpanelet udføres af kompositmateriale, træ, stål, metal, glas eller plastik, eller ved en kombination af disse materialer og kan f.eks. indbygges i, eller monteres på, tagpapbeklædte tagkonstruktioner som hel eller delvis erstatning for de normalt anvendte trekantede massive lister (se bilag 2).
Solfangerpanelet dækkes med tagpap og skjules derved fuldstændigt i taget, eller ligger frit ovenpå taget med ingen eller kun delvis dækning med tagpap.



(19) DANMARK

(10) DK 2004 00052 U3



(12) BRUGSMODELSKRIFT

Patent- og
Varemærkestyrelsen

- (51) **Int.Cl. 7:** A 47 G 9/00
(21) **Ansøgningsnr.:** BA 2004 00052
(22) **Indleveringsdag:** 2004-02-05
(24) **Løbedag.:** 2004-02-05
(41) **Alm. tilg. dato:** 2004-03-26
(45) **Registreringsdato:** 2004-03-26
(45) **Publiceringsdato:** 2004-03-26
- (73) **Brugsmodelindehaver:**
Anne Kirketerp Linsatd, Nygårdsvænget 4, 8410 Rønne, Danmark
- (72) **Frembringer:**
Anne Kirketerp Linsatd, Nygårdsvænget 4, 8410 Rønne, Danmark

- (54) **Benævnelse:**
Pudebetræk til opbevaring af dyner/vattæpper

- (57) **Sammendrag:**
Et pudebetræk til opbevaring af dyner/vattæpper. Pudebetrækket har lynlås i tre sider (figur 1). Fyldet er en eller flere sammenfoldede dyner/vattæpper. Puden **er ny ved** at fyldet er en eller flere sammenfoldede dyner/vattæpper, hvor puder normalt er fyldt med en pude i samme størrelse som pudebetrækket. Normale pudebetræk er åbne i en side, dette pudebetræk er åbent i tre sider.



(19) DANMARK

(10) DK 2004 00054 U3



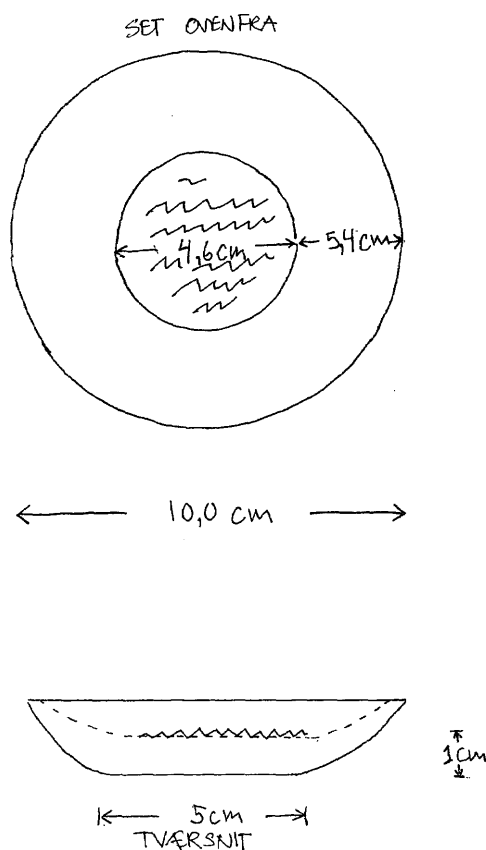
(12) BRUGSMODELSKRIFT

Patent- og
Varemærkestyrelsen

- (51) **Int.Cl. 7:** A 47 J 43/25
 (21) **Ansøgningsnr.:** BA 2004 00054
 (22) **Indleveringsdag:** 2004-02-07
 (24) **Løbedag.:** 2004-02-07
 (41) **Alm. tilg. dato:** 2004-03-26
 (45) **Registreringsdato:** 2004-03-26
 (45) **Publiceringsdato:** 2004-03-26
- (73) **Brugsmodeleindehaver:**
 Carl Sand, Nyportstræde 29, 4600 Køge, Danmark
- (72) **Frembringer:**
 Carl Sand, Nyportstræde 29, 4600 Køge, Danmark

- (54) **Benævnelse:**
 Keramikskål med indvendig riflet bund til rivning af hvidløg

- (57) **Sammendrag:**
 Denne frembringelse angår en keramikskål med indvendig riflet bund til rivning af hvidløg.



(19) DANMARK

(10) DK 2004 00056 U3



(12) BRUGSMODELSKRIFT

Patent- og
Varemærkestyrelsen

- (51) **Int.Cl. 7:** A 47 J 47/00
 (21) **Ansøgningsnr.:** BA 2004 00056
 (22) **Indleveringsdag:** 2004-02-10
 (24) **Løbedag.:** 2004-02-10
 (41) **Alm. tilg. dato:** 2004-03-26
 (45) **Registreringsdato:** 2004-03-26
 (45) **Publiceringsdato:** 2004-03-26
- (73) **Brugsmodelindehaver:**
 Klaus Raahauge, Østergade 5, 7480 Vibbjerg, Danmark
- (72) **Frembringer:**
 Klaus Raahauge, Østergade 5, 7480 Vibbjerg, Danmark

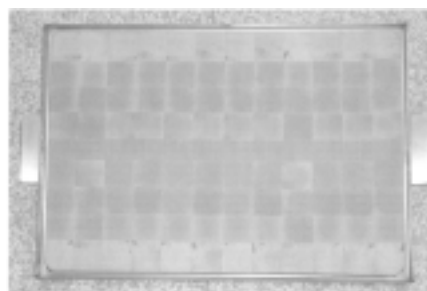
- (54) **Benævnelse:**
 Specialfremstillet skærebakke med tilhørende skærebret

- (57) **Sammendrag:**
 Skærebakken er et nyt og videreudviklet skærebret, hvor det primære ved produktet er, at kombinationen af selve skærebrettet med den tilhørende bakke af rustfrit stål, i langt højere grad end ved de almindelige skærebretter tilgoder de stigende krav til hygiejne i forbindelse med fødevarerproduktion / madlavning.

Den centrale funktion ved skærebakken er, at al kødsaft og anden væske opsamles i den rustfrie stålbakke, og således minimerer risikoen for at uønskede bakterier m.m. spredes til andre fødevarer og materialer (hylde, gulve m.m.).

De umiddelbare fordele ved produktet er følgende:

- adskillelse af relevante produkter under selve fødevarerfremstillingen (jf. Ovenfor)
- optimale rengøringsmuligheder, idet det specialfremstillede skærebret af fremstillet af hårdt endetræ, der eliminerer eventuelle sprækker mm. i træet, ligesom den rustfrie stålbakke kan tåle maskinopvask, da den er fremstillet ud fra et enkelt og simpelt design uden skjulte kanter, revner m.m.



(19) DANMARK

(10) DK 2004 00058 U3



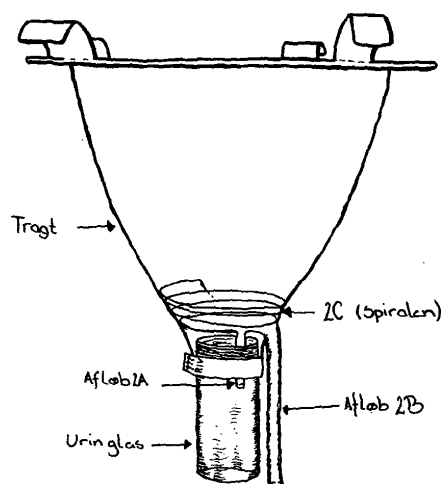
(12) BRUGSMODELSKRIFT

Patent- og
Varemærkestyrelsen

- (51) **Int.Cl. 7:** A 61 B 10/00
 (21) **Ansøgningsnr.:** BA 2004 00058
 (22) **Indleveringsdag:** 2004-02-11
 (24) **Løbedag:** 2004-02-11
 (41) **Alm. tilg. dato:** 2004-03-26
 (45) **Registreringsdato:** 2004-03-26
 (45) **Publiceringsdato:** 2004-03-26
- (73) **Brugsmodelindehaver:**
 Peter Sandager Nielsen, Slangerupgade 1 B, 2.tv., 2200 København N, Danmark
- (72) **Frembringer:**
 Peter Sandager Nielsen, Slangerupgade 1 B, 2.tv., 2200 København N, Danmark

- (54) **Benævnelse:**
 Urin-opsamler

- (57) **Sammendrag:**
 Denne frembringelse angår en urin-opsamler til brug ved urinprøver. Det nye ved frembringelsen er den måde urinen opsamles af tragten og ledes gennem en spiral som fordeler den indkommende urin i 2 afløb. Det ene afløb leder urinen ned i et urin glas og det andet afløb leder urin forbi uringlasset og ned i toilettet. frembringelsen gør en i stand til at fortage en urinprøve på en steril måde og uden at svine sig selv til i urin. Den øverste del af frembringelsen lægges på toiletbrættet for at undgå bakterier og evt. rengøring. Frembringelsen fastsættes til et toiletbræt ved hjælp af små klisterbånd.



FIGUR 2

(19) DANMARK

(10) DK 2004 00059 U3



(12) BRUGSMODELSKRIFT

Patent- og
Varemærkestyrelsen

- (51) **Int.Cl. 7:** A 47 J 31/06
(21) **Ansøgningsnr.:** BA 2004 00059
(22) **Indleveringsdag:** 2004-02-13
(24) **Løbedag.:** 2004-02-13
(41) **Alm. tilg. dato:** 2004-03-26
(45) **Registreringsdato:** 2004-03-26
(45) **Publiceringsdato:** 2004-03-26
- (73) **Brugsmodelindehaver:**
Rasmus Jørgensen, Strandgade 10 B, 8700 Horsens, Danmark
- (72) **Frembringer:**
Rasmus Jørgensen, Strandgade 10 B, 8700 Horsens, Danmark
-

- (54) **Benævnelse:**
Målsat filter til varme drikke

- (57) **Sammendrag:**
Frembringelsen vedrører filterposer, hvor det er sædvanligt at man ikke kan se hvor stor en mængde der er kommet i filteret.
Ifølge frembringelsen er filterposeme opmærket, så brugeren kan aflæse den påfyldte mængde på posen. Ved aflæsningen direkte på filteret, er det ikke nødvendigt med målebæger.

(19) DANMARK

(10) DK 2004 00072 U3



(12) BRUGSMODELSKRIFT

Patent- og
Varemærkestyrelsen

- (51) **Int.Cl. 7:** A 01 K 1/02 A 01 K 15/00
 (21) **Ansøgningsnr.:** BA 2004 00072
 (22) **Indleveringsdag:** 2004-02-24
 (24) **Løbedag:** 2004-02-24
 (41) **Alm. tilg. dato:** 2004-03-26
 (45) **Registreringsdato:** 2004-03-26
 (45) **Publiceringsdato:** 2004-03-26
- (73) **Brugsmodelindehaver:**
 Uniq-Læ ApS, Hovervej 78, Hover, 6971 Spjald, Danmark
- (72) **Frembringer:**
 Åse Stougård Søe, Hovervej 78, Hover, 6971 Spjald, Danmark
- (74) **Fuldmægtig:**
 Ole Olsson. Rådgivende Civilingeniør ApS, Kardybvej 19, 7850 Stoholm Jyll, Danmark

- (54) **Benævnelse:**
 Adspredelses- og hvilehylde til et minkbur

- (57) **Sammendrag:**
 Frembringelsen angår en adspredelses- og hvilehylde til et minkbur af den traditionelle type, hvor i det mindste burets overside udgøres af trådnæt. Hvilehylden har til formål at give minken et mere varieret bevægelsesmønster i buret, og samtidig plads til uforstyrret hvile.

Adspredelses- og hvilehylden består ifølge frembringelsen af en bøjelig, i hovedsagen rektangulær plade, som på to modstående sider er forsynet med et antal gribehager beregnet til indgreb i burets trådnæt, fortrinsvis i burover siden. Pladen indsættes umiddelbart under trådnæt-oversiden, idet kantgriberne skydes op mellem trådnættets langsgående tråde og ved forskydning på langs bringes i indgreb med trådnættets tværgående tråde. Pladen indsættes herunder i let sammenbukket (krummet) form, således at der fremkommer en konkav repos indvendig i buret. Denne repos har åbne ender, hvilket gør reposen (eller hvilehylden) let tilgængelig for minktæven. Minkhvalpene derimod har ikke mulighed for at kravle op i reposen.

Hvilehylden gør det muligt for minktæven at bevæge sig rundt i buret i et nyt bevægelsesmønster, hvilket har stor beskæftigelsesværdi for dyret. Minktæven kan endvidere finde uforstyrret hvile på hylden. Et behov som især opstår i den sidste del af digeperioden, hvor tævens mælkeproduktion er aftagende. I denne periode har tæven behov for at kunne opholde sig i fred for hvalpene.

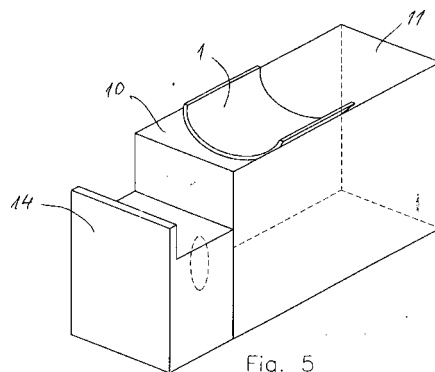


Fig. 5

Liste over registrerede brugsmødelider, hvori der er anmodet om prøvning eller udslettelse. Listen er i publiceringsnummerorden. Afgørelserne vil blive publiceret, når de foreligger.

Anmodning om prøvning

(51) **Int.Cl. 7:** G 09 F 3/20 G 09 F 23/02
(10) **Publicerings nr:** DK 2002 00092 U3
(21) **Ansøgningsnr:** BA 2002 00092
(22) **Indleveringsdag:** 2002-03-30
(45) **Registreringsdato:** 2002-05-24

(73) **Indehaver:**
Scandisplay ApS, Dronning Olgasvej 26, 2000 Frederiksberg, Danmark

Anmodning fremsat af:

Jens Køhler, Sønderholmsvej 14, 2690 Karlslunde, Danmark

(54) **Benævnelse:**
Tryksagsholder

Anmodning om prøvning

(51) **Int.Cl. 7:** A 01 K 1/01
(10) **Publicerings nr:** DK 2003 00044 U3
(21) **Ansøgningsnr:** BA 2003 00044
(22) **Indleveringsdag:** 2003-02-10
(45) **Registreringsdato:** 2003-03-14

(73) **Indehaver:**
Pamu Teknik Herborg v/Poul Agerbo, Skolevej 48, 6920 Videbæk, Danmark

Anmodning fremsat af:

Poul Agerbo, Skolevej 48, Herborg, 6920 Videbæk, Danmark

(54) **Benævnelse:**
Udmugningsanlæg ved pelsdyr

Anmodning om prøvning

(51) **Int.Cl. 7:** A 23 K 1/18
(10) **Publicerings nr:** DK 2003 00197 U3
(21) **Ansøgningsnr:** BA 2003 00197
(22) **Indleveringsdag:** 2003-07-23
(45) **Registreringsdato:** 2003-09-12

(73) **Indehaver:**
Bent Tyge Askholm, Hvidmosegård, Hylkevej 3, Horndrup, 8660 Skanderborg, Danmark

Anmodning fremsat af:

Bent Tyge Askholm, Hvidmosegård, Hylkevej 3, Horndrup, 8660 Skanderborg, Danmark

(54) **Benævnelse:**
Kalvefoder

Fornyelse af brugsmodeller

Fornyelse af registreringer foretaget i medfør af lov nr.
130 af 26. februar 1992.

(10) Publ.nr.	Gyldig til	(10) Publ.nr.	Gyldig til
DK 1998 00066	2008-02-27		
DK 1998 00067	2008-02-27		
DK 1998 00087	2008-03-13		
DK 1998 00099	2008-03-18		
DK 1998 00102	2008-03-18		
DK 1998 00127	2008-04-01		
DK 1998 00137	2008-04-06		
DK 2001 00073	2007-03-13		
DK 2001 00078	2007-03-14		
DK 2001 00081	2007-03-17		
DK 2001 00151	2008-03-09		
DK 2001 00311	2007-04-26		
DK 2003 00337	2007-01-15		

Navneregister

Indehaver/Frembringer	I/F	Klasse	Publ.type	Publ.nr.
DAARBAK, HENRIK THIRUP	F	F 24 J 2/04	U3	DK 2004 00051
ESPOSITO, GIUSEPPE	F	E 06 B 7/23	U3	DK 2002 00376
JENSEN, ROLF J. FRYDENDAL	F	G 09 F 3/00	U3	DK 2002 00391
JENSEN, ROLF J. FRYDENDAL	I	G 09 F 3/00	U3	DK 2002 00391
JESSEN, PER HENRY	F	A 01 K 97/20	U3	DK 2002 00383
JESSEN, PER HENRY	I	A 01 K 97/20	U3	DK 2002 00383
JUUL, ANNE PALMGREN	F	A 47 J 37/01	U3	DK 2004 00019
JUUL, ANNE PALMGREN	I	A 47 J 37/01	U3	DK 2004 00019
JØRGENSEN, RASMUS	F	A 47 J 31/06	U3	DK 2004 00059
JØRGENSEN, RASMUS	I	A 47 J 31/06	U3	DK 2004 00059
LAUSTSEN, TORBEN	F	F 21 V 8/00	U3	DK 2002 00406
LINSATD, ANNE KIRKETERP	F	A 47 G 9/00	U3	DK 2004 00052
LINSATD, ANNE KIRKETERP	I	A 47 G 9/00	U3	DK 2004 00052
NIELSEN, FLEMMING BRINCK	F	A 01 M 1/06	U3	DK 2004 00046
NIELSEN, FLEMMING BRINCK	I	A 01 M 1/06	U3	DK 2004 00046
NIELSEN, PETER SANDAGER	F	A 61 B 10/00	U3	DK 2004 00058
NIELSEN, PETER SANDAGER	I	A 61 B 10/00	U3	DK 2004 00058
PALLADIO TRADING SRL	I	E 06 B 7/23	U3	DK 2002 00376
PETERSEN, MICHAEL VOGN	F	H 04 M 1/725	U3	DK 2004 00021
RAAHAUGE, KLAUS	F	A 47 J 47/00	U3	DK 2004 00056
RAAHAUGE, KLAUS	I	A 47 J 47/00	U3	DK 2004 00056
SAND, CARL	F	A 47 J 43/25	U3	DK 2004 00054
SAND, CARL	I	A 47 J 43/25	U3	DK 2004 00054
SØE, ÅSE STOUGÅRD	F	A 01 K 1/02	U3	DK 2004 00072
TECON APS	I	F 24 J 2/04	U3	DK 2004 00051
TL LYNGSÅ A/S	I	F 21 V 8/00	U3	DK 2002 00406
UNIQ-LÆ APS	I	A 01 K 1/02	U3	DK 2004 00072
-WHAT APS	I	H 04 M 1/725	U3	DK 2004 00021