



PATENT- OG VAREMÆRKESTYRELSEN

Dansk Brugsmodel- tidende

Anvendte publikationskoder

W	sammendrag af almindeligt tilgængelig brugsmødelansøgning
U1	almindeligt tilgængelig brugsmødelansøgning uden prøvning
U3	registreret brugsmødel uden prøvning
U4	registreret brugsmødel med prøvning
Y3	registreret brugsmødel uden prøvning - efter U1
Y4	registreret brugsmødel med prøvning - efter U1 eller U3
Y5	ændret registreret brugsmødel uden prøvning - efter U3
Y6	ændret registreret brugsmødel med prøvning - efter U3 eller U4
Z5	ændret registreret brugsmødel uden prøvning - efter U1 eller Y3
Z6	ændret registreret brugsmødel med prøvning - efter U1 eller Y3 eller U1 og Y4

INDHOLD

Klasseregister	99
Brugsmødelregistreringer i publiceringsnummerorden(bilag)	100
Fornyelse af registrerede brugsmødeller, i publiceringsnummerorden	112
Registrerede brugsmødeller, der er ophævede, i publiceringsnummerorden	113
Registrerede brugsmødeller, der er ophørte, i publiceringsnummerorden	114
Registrerede brugsmødeller, der er udløbne, i publiceringsnummerorden	115
Navneregister	116

Dansk Brugsmødel Tidende kan rekvireres som papirkopi for kr. 150 stk. på tlf. 43 50 85 35

Ansvarlig for redaktion: Keld Nymann Jensen
Udgives af Patent- og Varemærkestyrelsen, Helgeshøj Allé 81, 2630 Tåstrup, tlf. 43 50 80 00

ISSN 1602-6691

Klasseregister

Liste over almindeligt tilgængelige brugsmodelansøgninger og brugsmodelregistreringer ordnet efter klasser

Forsiderne til ansøgningerne og brugsmodelskrifterne indeholdende bibliografiske oplysninger, sammendrag og tegning m.m. kan ses i de efterfølgende bilag, hvor de står i publiceringsnummerorden.

(51) Klasse	Publ.type	(10) Publ.nr.	(51) Primær klasse
A 01 G 13/00	U3	DK 2004 00009	A 01 G 13/00
A 01 K 45/00	U3	DK 2004 00009	A 01 G 13/00
A 01 K 95/02	U3	DK 2003 00363	A 01 K 95/02
A 45 F 3/22	U3	DK 2004 00039	A 45 F 3/22
A 47 G 19/24	U3	DK 2004 00015	A 47 J 42/00
A 47 G 33/12	U3	DK 2004 00003	A 47 G 33/12
A 47 J 42/00	U3	DK 2004 00015	A 47 J 42/00
A 61 K 9/20	U3	DK 2003 00347	A 61 K 9/20
A 61 K 9/48	U3	DK 2003 00347	A 61 K 9/20
A 61 K 31/44	U3	DK 2003 00345	C 07 D 211/90
A 61 K 31/44	U3	DK 2003 00347	A 61 K 9/20
A 61 P 9/10	U3	DK 2003 00345	C 07 D 211/90
B 60 K 15/067	U4	DK 2003 00212	B 60 K 15/067
B 60 R 9/00	U4	DK 2003 00212	B 60 K 15/067
B 65 D 81/36	U3	DK 2004 00034	B 65 D 81/36
C 07 D 211/90	U3	DK 2003 00345	C 07 D 211/90
C 07 D 211/90	U3	DK 2003 00349	C 07 D 211/90
E 05 B 15/08	U3	DK 2004 00020	E 05 B 15/08
G 01 N 30/90	U3	DK 2003 00349	C 07 D 211/90
G 01 N 33/15	U3	DK 2003 00349	C 07 D 211/90

BRUGSMODELREGISTRERINGER

I

PUBLICERINGSNUMMERORDEN

(19) DANMARK

(10) DK 2003 00212 U4



(12) BRUGSMODELSKRIFT

Patent- og
Varemærkestyrelsen

Reg. brugsmodel med prøvning

- (51) **Int.Cl. 7:** B 60 K 15/067 B 60 R 9/00
 (21) **Ansøgningsnr.:** BA 2003 00212
 (22) **Indleveringsdag:** 2003-08-11
 (24) **Løbedag.:** 2000-08-25
 (41) **Alm. tilg. dato:** 2003-08-11
 (45) **Registreringsdato:** 2004-03-12
 (45) **Publiceringsdato:** 2004-03-12
- (67) **Reg. er en forgrening fra DK pat. ans. nr:**
 PA 2000 01261
- (73) **Brugsmodelindehaver:**
 AKA Vejen A/S, H.C. Andersens Allé 3, 6600 Vejen, Danmark
- (72) **Frembringer:**
 Aage Kristensen, Ternevej 7, 6600 Vejen, Danmark
- (74) **Fuldmægtig:**
 Larsen & Birkeholm A/S, Skandinavisk Patentbureau, Banegårdspladsen 1, 1570 København V, Danmark

- (54) **Benævnelse:**
 Ophængningssystem til montering af transportskabe på køretøjer

- (57) **Sammendrag:**
 Opfindelsen angår et ophængningssystem (1) til montering af transportskabe (2) på køretøjer, omfattende midler til montering/ophæng af skabene, hvilke midler omfatter et stativ (6) til fastholdelse af skabene. Stativet (6) omfatter mindst ét første ophængningsorgan (7) for sammenkobling/montering til et emne og midlerne omfatter yderligere mindst ét ophængningsbeslag (8) omfattende første midler (9) til påmontering af ophængningsbeslaget (8) på køretøjet samt anden ophængningsorganer (10) for sammenkobling/montering til første ophængningsorgan (7).

Herved opnås et standardiseret, præfabrikeret ophængningssystem, ved hvilket der kan sammenstykes et ophæng, som passer til et givet skab på et givet køretøj, og hvorved værkstedstiden for montage af skabet reduceres væsentligt, fra 2 dage til ca. en halv time.

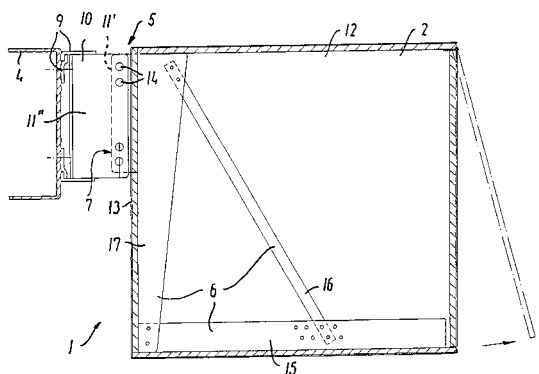


FIG. 1

(19) DANMARK

(10) DK 2003 00345 U3



(12) BRUGSMODELSKRIFT

Patent- og
Varemærkestyrelsen

(51) **Int.Cl. 7:** C 07 D 211/90 A 61 K 31/44 A 61 P 9/10
(21) **Ansøgningsnr.:** BA 2003 00345
(22) **Indleveringsdag:** 2003-12-12
(24) **Løbedag.:** 2001-08-15
(41) **Alm. tilg. dato:** 2003-12-12
(45) **Registreringsdato:** 2004-03-12
(45) **Publiceringsdato:** 2004-03-12

(30) **Prioritetsoplysninger:**
2000-12-29 US 60/258,612 2001-03-16 US 09/809,343

(67) **Reg. er en forgrening fra europæisk pat. ans. nr.:**
01972796.5

(73) **Brugsmodelindehaver:**
Pfizer Limited, 261 Ramsgate Road, Sandwich, Kent CT13 9NJ, Storbritannien

(72) **Frembringer:**
Franciscus Bernardus Gemma Benneker, Smidsweg 16, 6991 HA Rheden, Holland
Frantisek Picha, Mosnova 8, 615 00 Brno, Tjekkiet
Pavel Slanina, Lelekovice 458, 66431 Lelekovice, Tjekkiet

(74) **Fuldmægtig:**
Zacco Denmark A/S, Hans Bekkevolds Allé 7, 2900 Hellerup, Danmark

(54) **Benævnelse:**
Amlodipinmaleat og farmaceutisk præparat indeholdende amlodipinmaleat

(57) **Sammendrag:**
Frembringelsen angår amlodipinmaleat, som indeholder mindre end 0,2 vægt-% amlodipinaspartat, fortrinsvis mindre end 0,1 vægt-%, baseret på mængden af amlodipinmaleat, og farmaceutiske præparater indeholdende amlodipinmaleatet.

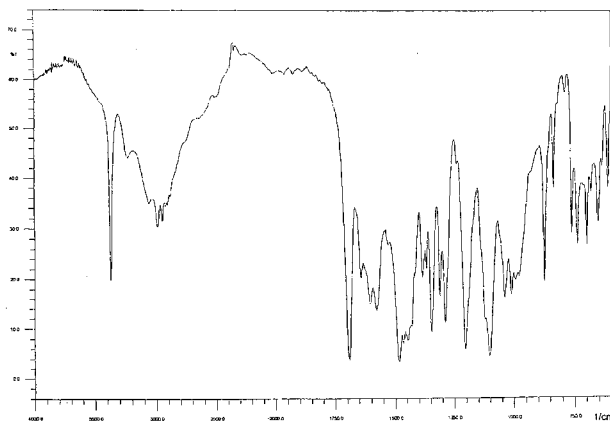


Fig. 1

(19) DANMARK

(10) DK 2003 00347 U3



(12) BRUGSMODELSKRIFT

Patent- og
Varemærkestyrelsen

(51) **Int.Cl. 7:** A 61 K 9/20 A 61 K 9/48 A 61 K 31/44
(21) **Ansøgningsnr.:** BA 2003 00347
(22) **Indleveringsdag:** 2003-12-12
(24) **Løbedag.:** 2001-08-15
(41) **Alm. tilg. dato:** 2003-12-12
(45) **Registreringsdato:** 2004-03-12
(45) **Publiceringsdato:** 2004-03-12

(30) **Prioritetsoplysninger:**
2000-12-29 US 60/258,562 2001-03-16 US 09/809,346

(67) **Reg. er en forgrening fra europæisk pat. ans. nr.:**
01970353.7

(73) **Brugsmodelindehaver:**
Pfizer Limited, 261 Ramsgate Road, Sandwich, Kent CT13 9NJ, Storbritannien

(72) **Frembringer:**
Jacobus Maria Lemmens, Lodewijkstraat 30, 6583 KM Mook, Holland
Arlette Vanderheijden, Graafsedwardsstraat 69, 6512 ER Nijmegen, Holland
Frans Van Dalen, Groesbeekseweg 11, NL-6524 CK Nijmegen, Holland

(74) **Fuldmægtig:**
Zacco Denmark A/S, Hans Bekkevolds Allé 7, 2900 Hellerup, Danmark

(54) **Benævnelse:**
Farmaceutiske præparater indeholdende amlodipinmaleat

(57) **Sammendrag:**
Der tilvejebringes et farmaceutisk præparat omfattende en effektiv mængde amlodipinmaleat og mindst én farmaceutisk acceptabel excipient, hvor præparatet har en pH-værdi i området 5,5-7,0, fortrinsvis indeholdende faste amlodipinmaleat partikler med en gennemsnitlig partikelstørrelse på mindst 20 µm, fortrinsvis på mindst 100 µm.

(19) DANMARK

(10) DK 2003 00349 U3



(12) BRUGSMODELSKRIFT

Patent- og
Varemærkestyrelsen

- (51) **Int.Cl. 7:** C 07 D 211/90 G 01 N 30/90 G 01 N 33/15
 (21) **Ansøgningsnr.:** BA 2003 00349
 (22) **Indleveringsdag:** 2003-12-12
 (24) **Løbedag:** 2001-08-15
 (41) **Alm. tilg. dato:** 2003-12-12
 (45) **Registreringsdato:** 2004-03-12
 (45) **Publiceringsdato:** 2004-03-12
- (30) **Prioritetsoplysninger:**
 2000-12-29 US 60/258,601 2001-03-16 US 09/809,347
- (67) **Reg. er en forgrening fra europæisk pat. ans. nr.:**
 01972795.7
- (73) **Brugsmodeleindehaver:**
 Pfizer Limited, 261 Ramsgate Road, Sandwich, Kent CT13 9NJ, Storbritannien
- (72) **Frembringer:**
 Petrus Franciscus Antonius Bakker, Meeuwdonk 14, NL-AH Veghel, Holland
 Jacobus Maria Lemmens, Lodewijkstraat 30, 6583 KM Mook, Holland
 Theodorus Hendricus Antonius Peters, G.A. van Nispenstraat 22, 6814 JB Arnhem, Holland
 Frantisek Picha, Mosnova 8, 615 00 Brno, Tjekkiet
- (74) **Fuldmægtig:**
 Zacco Denmark A/S, Hans Bekkevolds Allé 7, 2900 Hellerup, Danmark

- (54) **Benævnelse:**
 Fast farmaceutisk dosisform omfattende amlodipinmaleat

- (57) **Sammendrag:**
 Frembringelsen angår en fast farmaceutisk dosisform, som omfatter amlodipinmaleat i en farmaceutisk effektiv mængde og mindst en farmaceutisk acceptabel excipient, hvori dosisformen har en pH-værdi i området fra 5,5 til 7, målt som en 20 vægt-% vandig opløsning, og indeholder mindre end 0,2 % amlodipinaspartat eller amlodipinmaleamid, baseret på mængden af amlodipinmaleat.

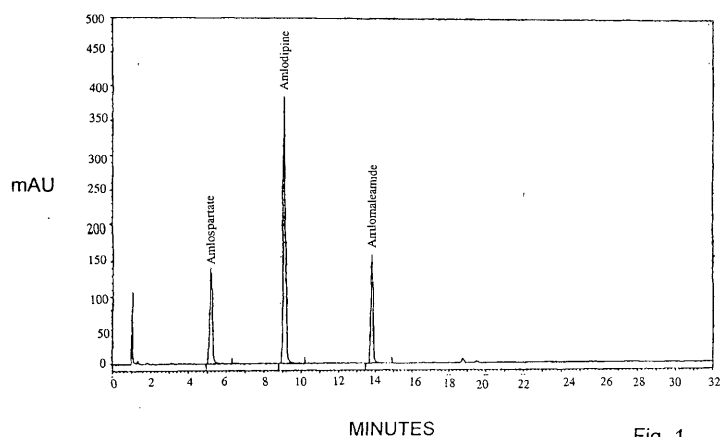


Fig. 1

(19) DANMARK

(10) DK 2003 00363 U3



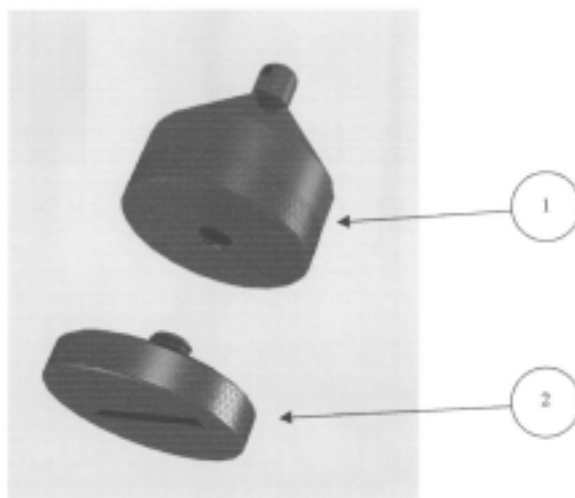
(12) BRUGSMODELSKRIFT

Patent- og
Varemærkestyrelsen

- (51) **Int.Cl. 7:** A 01 K 95/02
(21) **Ansøgningsnr.:** BA 2003 00363
(22) **Indleveringsdag:** 2003-12-30
(24) **Løbedag.:** 2003-12-30
(41) **Alm. tilg. dato:** 2004-03-12
(45) **Registreringsdato:** 2004-03-12
(45) **Publiceringsdato:** 2004-03-12
- (73) **Brugsmodelindehaver:**
Bjarne Storgaard, Rønnebærvangen 6, 5210 Odense NV, Danmark
- (72) **Frembringer:**
Bjarne Storgaard, Rønnebærvangen 6, 5210 Odense NV, Danmark
- (74) **Fuldmægtig:**
Produktudviklingscentret, Abildvej 1 A, 5700 Svendborg, Danmark

- (54) **Benævnelse:**
Vægt variabel stållodder til lystfiskeri

- (57) **Sammendrag:**
Vægt variabel stållodder til lystfiskeri er et sæt fiskelodder, hvor lystfiskeren hurtig og let kan ændre vægten af lodderne ved at skifte en del af loddet på et grundlod med et lille lod, et mellem lod eller et stort lod uden at fiskeloddet skal afmonteres fra fiskelinen. Stållodderne har et variabelt antal vægte f.eks. fra 3 gram til 200 gram. Samme metode kan anvendes til slaskelodder og pirke.



Figur 2: Adskilt stort grundlod og lille lod

(19) DANMARK

(10) DK 2004 00003 U3



(12) BRUGSMODELSKRIFT

Patent- og
Varemærkestyrelsen

(51) **Int.Cl. 7:** A 47 G 33/12
(21) **Ansøgningsnr.:** BA 2004 00003
(22) **Indleveringsdag:** 2004-01-06
(24) **Løbedag.:** 2004-01-06
(41) **Alm. tilg. dato:** 2004-03-12
(45) **Registreringsdato:** 2004-03-12
(45) **Publiceringsdato:** 2004-03-12

(73) **Brugsmodelindehaver:**
KR Service ApS, Brynet 19, 6000 Kolding, Danmark

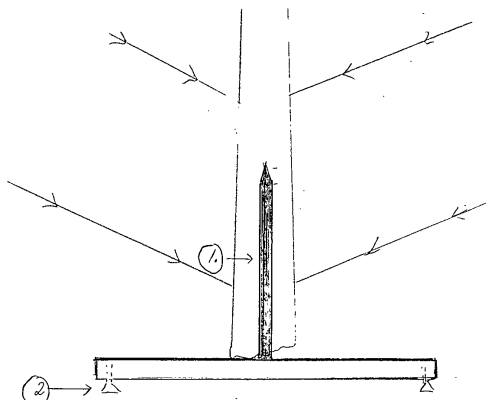
(72) **Frembringer:**
Knud Reinholdt Nielsen, Brynet 19, Bramdrupdam, 6000 Kolding, Danmark

(54) **Benævnelse:**
Juletræs fod med spyd

(57) **Sammendrag:**
Juletræs fod med spyd til opboring i træets stamme.

Fordelen er, at der ved denne teknik ikke skal tages hensyn til træets facon og stammens tykkelse. Ej heller til evt. skæv fældning.

Der forbores et hul og træet placeres på spydet. Ved evt. skæv boring, kan træet justeres med fodens stilleskruer.



(19) DANMARK

(10) DK 2004 00009 U3



(12) BRUGSMODELSKRIFT

Patent- og
Varemærkestyrelsen

(51) **Int.Cl. 7:** A 01 G 13/00 A 01 K 45/00
 (21) **Ansøgningsnr.:** BA 2004 00009
 (22) **Indleveringsdag:** 2004-01-15
 (24) **Løbedag.:** 2004-01-15
 (41) **Alm. tilg. dato:** 2004-03-12
 (45) **Registreringsdato:** 2004-03-12
 (45) **Publiceringsdato:** 2004-03-12

(73) **Brugsmodelindehaver:**
 Bent Hjort Olsen, Roskildevej 133, 3400 Hillerød, Danmark

(72) **Frembringer:**
 Bent Hjort Olsen, Roskildevej 133, 3400 Hillerød, Danmark

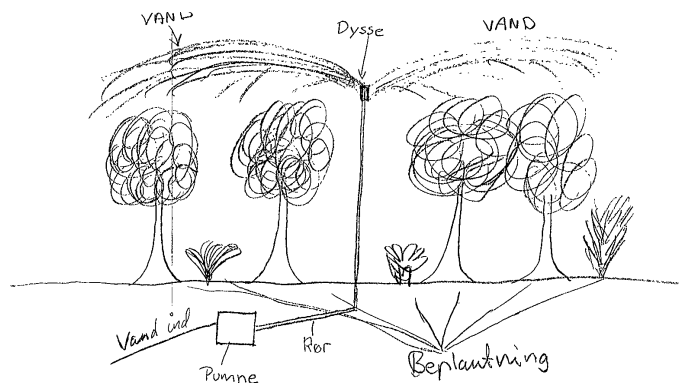
(54) **Benævnelse:**
 Overrislings anlæg

(57) **Sammendrag:**
 Et vand overrislings anlæg til afskyning af ekskrementer fra fugle på beplantning, for bevarelse af beplantningen. (se teg. nr. 1.)

Vandpumpe tilsluttes slanger / rør med dysser, **dysserne fordeler vandet på beplantningen** på en sådan måde at ekskrementer fra fugle afskylles.

Dette er nyt ved at det er et problem at fugle som hejer, råger, skarv og andre fugle der lever i kolonier eller blot opholder sig i samme område en stor del af tiden, afleverer en så stor del ekskrementer at beplantningen nedbrudes.

Når disse ekskrementer afskylles vil beplantningen kunne bevares.



(19) DANMARK

(10) DK 2004 00015 U3



(12) BRUGSMODELSKRIFT

Patent- og
Varemærkestyrelsen

(51) **Int.Cl. 7:** A 47 J 42/00 A 47 G 19/24
(21) **Ansøgningsnr.:** BA 2004 00015
(22) **Indleveringsdag:** 2004-01-23
(24) **Løbedag.:** 2004-01-23
(41) **Alm. tilg. dato:** 2004-03-12
(45) **Registreringsdato:** 2004-03-12
(45) **Publiceringsdato:** 2004-03-12

(73) **Brugsmodelindehaver:**
Gislev Drejerforretning A/S, Ørbækvej 27, 5854 Gislev, Danmark

(72) **Frembringer:**
Niels E. Møllebæk, Ørbækvej 27, 5854 Gislev, Danmark

(74) **Fuldmægtig:**
Produktudviklingscentret, Abildvej 1 A, 5700 Svendborg, Danmark

(54) **Benævnelse:**
Krydderikværn

(57) **Sammendrag:**
Denne frembringelse angår en krydderikværn, der benyttes til at kværne krydderier. Krydderikværnen er lukket i bunden kværnen, så de kværnede krydderier ikke drysset ud på underlaget. Krydderikværnen har en slidse i siden, så krydderierne kommer ud, når kværnen holdes på skrå eller vandret. Krydderierne kan også kværnes når krydderikværnen holdes skrå eller vandret og drysset direkte ud af slidsen i siden.



Figur 1

(19) DANMARK

(10) DK 2004 00020 U3



(12) BRUGSMODELSKRIFT

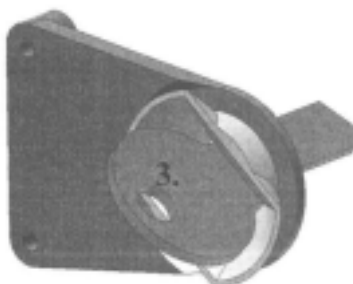
Patent- og
Varemærkestyrelsen

- (51) **Int.Cl. 7:** E 05 B 15/08
(21) **Ansøgningsnr.:** BA 2004 00020
(22) **Indleveringsdag:** 2004-01-26
(24) **Løbedag.:** 2004-01-26
(41) **Alm. tilg. dato:** 2004-03-12
(45) **Registreringsdato:** 2004-03-12
(45) **Publiceringsdato:** 2004-03-12
- (73) **Brugsmodelindehaver:**
Anders Juul, Aagade 13,1. tv, 7100 Vejle, Danmark
- (72) **Frembringer:**
Anders Juul, Aagade 13,1. tv, 7100 Vejle, Danmark

(54) **Benævnelse:**
Nøgleguide

- (57) **Sammendrag:**
Denne frembringelse angår en nøgleguide, til brug ved låsesystemer der anvender en nøgle. Det nye ved frembringelsen udgøres ved at:
1. Nøgleguiden, ved hjælp af en tragt kan guide en nøgle, mod/ind i nøglehullets/låsecylinders åbning, for derefter at roterer med nøglen.
 2. Tragten øger det areal der skal rammes med nøglen for at indfører denne i nøglehullet/låsecylinderen.
- På den måde er det gjort lettere for brugeren at anvende et låsesystem hvor brugeren har problemer med at ramme nøglehullet/låsecylinderens åbning.

Figur 3.
3. Nøgle



(19) DANMARK

(10) DK 2004 00034 U3



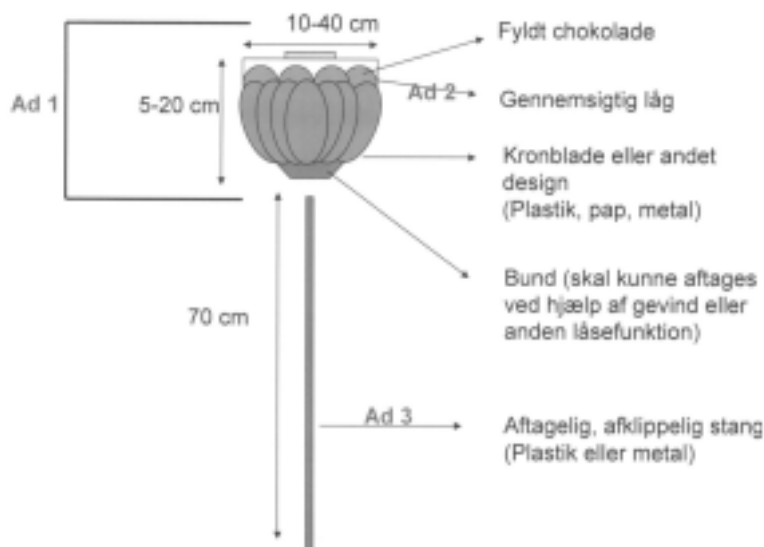
(12) BRUGSMODELSKRIFT

Patent- og
Varemærkestyrelsen

- (51) **Int.Cl. 7:** B 65 D 81/36
 (21) **Ansøgningsnr.:** BA 2004 00034
 (22) **Indleveringsdag:** 2004-01-29
 (24) **Løbedag.:** 2004-01-29
 (41) **Alm. tilg. dato:** 2004-03-12
 (45) **Registreringsdato:** 2004-03-12
 (45) **Publiceringsdato:** 2004-03-12
- (73) **Brugsmodelindehaver:**
 Jesper Ohnemus, Birkevej 21, 5230 Odense M, Danmark
- (72) **Frembringer:**
 Jesper Ohnemus, Birkevej 21, 5230 Odense M, Danmark

- (54) **Benævnelse:**
 Chokolade emballage til blomsterbuketter

- (57) **Sammendrag:**
 Denne frembringelse angår en emballage til chokolade, der designmæssigt er sådan udført, at den kan indgå i en blomsterbuket. Emballagen er designet i en form, der har relevans for en blomsterbuket (blomst, grankogle eller lignende) med et låg på toppen. Den har påsat en aftagelig stang, der gør at den kan bindes sammen med blomsterbuketten. Stangen er afklippelig således, den kan afpasses højden på blomsterbuketten, når denne alligevel klippes til. Når stangen tages af, kan emballagen bruges som serveringsenhed og opbevaringsenhed.



(19) DANMARK

(10) DK 2004 00039 U3



(12) BRUGSMODELSKRIFT

Patent- og
Varemærkestyrelsen

- (51) **Int.Cl. 7:** A 45 F 3/22
 (21) **Ansøgningsnr.:** BA 2004 00039
 (22) **Indleveringsdag:** 2004-01-31
 (24) **Løbedag:** 2004-01-31
 (41) **Alm. tilg. dato:** 2004-03-12
 (45) **Registreringsdato:** 2004-03-12
 (45) **Publiceringsdato:** 2004-03-12
- (73) **Brugsmodelindehaver:**
 Koch's Canvas, v/ Jan Koch, Vornæsvej 57, 5700 Svendborg, Danmark
- (72) **Frembringer:**
 Jan Koch, Vornæsvej 57, 5700 Svendborg, Danmark
- (74) **Fuldmægtig:**
 Produktudviklingscenteret, Abildvej 1A, 5700 Svendborg, Danmark

- (54) **Benævnelse:**
 Legepladshængekøjen

- (57) **Sammendrag:**
 Denne frembringelse angår en ny form for hængekøje, som kaldes legepladshængekøjen, der især anvendes af børn som et legested eller et legeredskab i børneinstitutionerne. Legepladshængekøjen er udformet med en dybde af køjen, som betyder at flere børn kan lægge eller sidde og lege sammen i hængekøjen. Hængekøjen er fremstillet og syet med ny teknik ved at stoffet er dobbelt lag tykkelse og med snor som kant, hvilket giver en stærk hængekøje, hvor børn kan opholde sig og lege sammen i hængekøjen.



Figur 2. Dybde (6) samt snokante (3) af hængekøje.

Fornyelse af brugsmodeller

Fornyelse af registreringer foretaget i medfør af lov nr. 130 af 26. februar 1992.

(10) Publ.nr.	Gyldig til	(10) Publ.nr.	Gyldig til
DK 1998 00048	2008-02-16		
DK 1998 00061	2008-02-25		
DK 1998 00076	2008-03-06		
DK 2001 00055	2007-02-21		
DK 2001 00057	2007-02-22		
DK 2001 00104	2007-04-21		

Liste over registrerede brugsmodeller, der er ophævede. Listen er i publiceringsnummerorden

(51) **Int.Cl. 7:** B 65 D 19/18
(10) **Publicerings nr:** DK 2003 00037 U3
(21) **Ansøgningsnr:** BA 2003 00037
(22) **Indleveringsdag:** 2003-01-31
(45) **Registreringsdato:** 2003-03-14

(73) **Indehaver:**
Gravenhorst Plast A/S, Landerslevvej 60, 3630 Jægerspris, Danmark

(54) **Benævnelse:**
Foldebar palle

(51) **Int.Cl. 7:** B 65 D 90/24
(10) **Publicerings nr:** DK 2000 00306 U3
(21) **Ansøgningsnr:** BA 2000 00306
(22) **Indleveringsdag:** 2000-10-19
(45) **Registreringsdato:** 2001-03-23

(73) **Indehaver:**
H.J. Hansen Miljøsystem A/S, Havnegade 155, , 5100 Odense C, Danmark

(54) **Benævnelse:**
Anlægselement til etablering af anlæg for midlertidig opbevaring af potentielt lækkende beholdere med farlig væske.

Ophørte brugsmodelregistreringer

(10) Publ.nr.	Ophørsdato	(10) Publ.nr.	Ophørsdato
DK 1997 00265			
DK 2000 00219			
DK 1997 00268			
DK 1997 00269			
DK 2000 00226			
DK 2000 00228			
DK 2000 00229			
DK 2000 00230			
DK 1997 00278			
DK 1997 00279			
DK 2000 00233			
DK 1997 00283			
DK 2001 00291			
DK 1997 00289			
DK 1997 00296			
DK 2000 00242			

Udløbne brugsmodelregistreringer

(10) Publ.nr.	Udløbsdato	(10) Publ.nr.	Udløbsdato
DK 1994 00002	2004-01-03		
DK 1994 00012	2004-01-11		
DK 1994 00025	2004-01-17		
DK 1994 00032	2004-01-20		
DK 1994 00039	2004-01-21		
DK 1994 00041	2004-01-24		
DK 1994 00044	2004-01-24		
DK 1994 00045	2004-01-26		
DK 1994 00048	2004-01-31		
DK 1994 00051	2004-01-31		

Navneregister

Indehaver/Frembringer	I/F	Klasse	Publ.type	Publ.nr.
AKA VEJEN A/S	I	B 60 K 15/067	U4	DK 2003 00212
BAKKER, PETRUS FRANCISCUS ANTONIUS	F	C 07 D 211/90	U3	DK 2003 00349
BENNEKER, FRANCISCUS BERNARDUS GEMMA	F	C 07 D 211/90	U3	DK 2003 00345
DALEN, FRANS VAN	F	A 61 K 9/20	U3	DK 2003 00347
GISLEV DREJERFORRETNING A/S	I	A 47 J 42/00	U3	DK 2004 00015
JUUL, ANDERS	F	E 05 B 15/08	U3	DK 2004 00020
JUUL, ANDERS	I	E 05 B 15/08	U3	DK 2004 00020
KOCH, JAN	F	A 45 F 3/22	U3	DK 2004 00039
KOCH'S CANVAS	I	A 45 F 3/22	U3	DK 2004 00039
KR SERVICE APS	I	A 47 G 33/12	U3	DK 2004 00003
KRISTENSEN, AAGE	F	B 60 K 15/067	U4	DK 2003 00212
LEMMENS, JACOBUS MARIA	F	A 61 K 9/20	U3	DK 2003 00347
LEMMENS, JACOBUS MARIA	F	C 07 D 211/90	U3	DK 2003 00349
MØLLEBÆK, NIELS E.	F	A 47 J 42/00	U3	DK 2004 00015
NIELSEN, KNUD REINHOLDT	F	A 47 G 33/12	U3	DK 2004 00003
OHNEMUS, JESPER	F	B 65 D 81/36	U3	DK 2004 00034
OHNEMUS, JESPER	I	B 65 D 81/36	U3	DK 2004 00034
OLSEN, BENT HJORT	F	A 01 G 13/00	U3	DK 2004 00009
OLSEN, BENT HJORT	I	A 01 G 13/00	U3	DK 2004 00009
PETERS, THEODORUS HENDRICUS ANTONIUM	F	C 07 D 211/90	U3	DK 2003 00349
PFIZER LIMITED	I	A 61 K 9/20	U3	DK 2003 00347
PFIZER LIMITED	I	C 07 D 211/90	U3	DK 2003 00345
PFIZER LIMITED	I	C 07 D 211/90	U3	DK 2003 00349
PICHA, FRANTISEK	F	C 07 D 211/90	U3	DK 2003 00345
PICHA, FRANTISEK	F	C 07 D 211/90	U3	DK 2003 00349
SLANINA, PAVEL	F	C 07 D 211/90	U3	DK 2003 00345
STORGAARD, BJARNE	F	A 01 K 95/02	U3	DK 2003 00363
STORGAARD, BJARNE	I	A 01 K 95/02	U3	DK 2003 00363
VANDERHEIJDEN, ARLETTE	F	A 61 K 9/20	U3	DK 2003 00347