



PATENT- OG VAREMÆRKESTYRELSEN

# Dansk Brugsmodel- tidende

## Anvendte publikationskoder

W	sammendrag af almindeligt tilgængelig brugsmødelansøgning
U1	almindeligt tilgængelig brugsmødelansøgning uden prøvning
U3	registreret brugsmødel uden prøvning
U4	registreret brugsmødel med prøvning
Y3	registreret brugsmødel uden prøvning - efter U1
Y4	registreret brugsmødel med prøvning - efter U1 eller U3
Y5	ændret registreret brugsmødel uden prøvning - efter U3
Y6	ændret registreret brugsmødel med prøvning - efter U3 eller U4
Z5	ændret registreret brugsmødel uden prøvning - efter U1 eller Y3
Z6	ændret registreret brugsmødel med prøvning - efter U1 eller Y3 eller U1 og Y4

## INDHOLD

Klasseregister .....	67
Brugsmødelregistreringer i publiceringsnummerorden(bilag) .....	68
Ændrede brugsmødelregistreringer med prøvning i publiceringsnummerorden(bilag) .....	91
Registrerede brugsmødeller, hvori der er anmodet om prøvning eller udslettelse, i publiceringsnummerorden .....	93
Fornyelse af registrerede brugsmødeller, i publiceringsnummerorden .....	94
Registrerede brugsmødeller, der er udsleltede, i publiceringsnummerorden .....	95
Navneregister .....	96

Dansk Brugsmødel Tidende kan rekvireres som papirkopi for kr. 150 stk. på tlf. 43 50 85 35

Ansvarlig for redaktion: Keld Nymann Jensen  
Udgives af Patent- og Varemærkestyrelsen, Helgeshøj Allé 81, 2630 Tåstrup, tlf. 43 50 80 00

ISSN 1602-6691

## Klasseregister

Liste over almindeligt tilgængelige brugsmodelansøgninger og brugsmodelregistreringer ordnet efter klasser

Forsiderne til ansøgningerne og brugsmodelskrifterne indeholdende bibliografiske oplysninger, sammendrag og tegning m.m. kan ses i de efterfølgende bilag, hvor de står i publiceringsnummerorden.

(51) Klasse	Publ.type	(10) Publ.nr.	(51) Primær klasse
A 01 K 13/00	U3	DK 2004 00004	A 01 K 13/00
A 01 K 27/00	U3	DK 2004 00024	A 01 K 27/00
A 41 B 9/02	U3	DK 2003 00355	A 41 B 9/02
A 41 D 11/00	U3	DK 2004 00016	A 41 D 11/00
A 41 D 19/00	U3	DK 2004 00016	A 41 D 11/00
A 47 C 4/02	U3	DK 2003 00362	A 47 C 4/02
A 47 C 20/00	U3	DK 2003 00319	A 47 G 9/10
A 47 C 20/00	U3	DK 2003 00350	A 47 G 9/10
A 47 F 1/08	U3	DK 2003 00289	A 47 F 1/08
A 47 G 9/10	U3	DK 2003 00319	A 47 G 9/10
A 47 G 9/10	U3	DK 2003 00350	A 47 G 9/10
A 47 G 19/28	U3	DK 2003 00298	A 47 G 19/28
A 47 H 15/04	U3	DK 2003 00342	A 47 H 15/04
A 61 D 9/00	U3	DK 2004 00004	A 01 K 13/00
B 23 B 47/28	U3	DK 2002 00365	B 23 B 47/28
B 28 D 1/00	Y6	DK 2002 00276	B 28 D 1/00
B 29 C 73/16	U3	DK 2002 00340	B 29 C 73/16
B 30 B 9/06	U3	DK 2004 00007	B 30 B 9/06
B 60 J 1/20	U3	DK 2004 00025	B 60 J 1/20
B 60 R 13/10	U3	DK 2004 00018	B 60 R 13/10
B 60 S 1/02	U3	DK 2004 00025	B 60 J 1/20
B 60 S 5/04	U3	DK 2002 00340	B 29 C 73/16
B 65 D 43/02	U4	DK 2002 00394	B 65 D 45/02
B 65 D 45/02	U4	DK 2002 00394	B 65 D 45/02
B 65 G 27/04	Y6	DK 2002 00276	B 28 D 1/00
B 65 G 47/248	Y6	DK 2002 00276	B 28 D 1/00
E 04 B 2/62	U3	DK 2002 00335	E 06 B 1/32
E 04 G 21/00	U3	DK 2003 00039	H 02 G 1/00
E 05 D 7/00	U3	DK 2004 00014	E 05 D 7/00
E 06 B 1/16	U3	DK 2002 00335	E 06 B 1/32
E 06 B 1/32	U3	DK 2002 00335	E 06 B 1/32
E 06 B 1/70	U3	DK 2003 00337	E 06 B 1/70
E 06 B 3/44	U3	DK 2004 00033	E 06 B 3/44
E 06 C 7/00	U3	DK 2003 00339	E 06 C 7/00
E 06 C 7/14	U3	DK 2003 00337	E 06 B 1/70
F 25 D 25/00	U3	DK 2003 00289	A 47 F 1/08
H 02 G 1/00	U3	DK 2003 00039	H 02 G 1/00

BRUGSMODELREGISTRERINGER

I

PUBLICERINGSNUMMERORDEN

(19) DANMARK

(10) DK 2002 00335 U3



(12) BRUGSMODELSKRIFT

Patent- og  
Varemærkestyrelsen

(51) **Int.Cl. 7:** E 06 B 1/32 E 04 B 2/62 E 06 B 1/16  
 (21) **Ansøgningsnr.:** BA 2002 00335  
 (22) **Indleveringsdag:** 2002-10-28  
 (24) **Løbedag:** 2002-10-28  
 (41) **Alm. tilg. dato:** 2004-01-28  
 (45) **Registreringsdato:** 2004-02-27  
 (45) **Publiceringsdato:** 2004-02-27

(73) **Brugsmodelindehaver:**  
 Hansenprofile A/S, Jernbanegade 26, 6940 Lem Station, Danmark

(72) **Frembringer:**  
 Niels Jørgen Graversen, Lervangsvej 22, Ølstrup, 6950 Ringkøbing, Danmark

(74) **Fuldmægtig:**  
 Zacco Denmark A/S, Åboulevarden 17, 8100 Århus C, Danmark

(54) **Benævnelse:**  
 Et facadesystem

(57) **Sammendrag:**

Opfindelsen angår et facadesystem for tildannelse af facade-elementer, såsom vinduer, vinduesbånd, etc., hvor facadesystemet omfatter et antal metalprofiler og et antal lysgennemtrængelige elementer, herunder ruder. Det nye og kendetegnende ved opfindelsen er, at metalprofilerne omfatter mindst en første type profiler, hvilke profiler hver er tildannet af en aluminiumslegering, og mindst en anden type profiler, hvilke profiler hver er tildannet af et metalmateriale, som ved kontakt med en aluminiumslegering skaber væsentlig elektro-galvanisk korrosion, og at kontakt mellem den første type profiler og den anden type profiler er adskilt med ikke-elektrisk ledende materiale, herunder polymert materiale, samt at sammenkobling af den første type profiler og den anden type profiler er udført ved sammenskruing i to tempi via et antal isolatorbrikker, hvilke isolatorbrikker i hovedsagen er tildannet af et polymert materiale. Den elektro-galvaniske korrosion forhindres ved at adskille den første type profiler og den anden type profiler med ikke-elektrisk ledende materiale. Ved sammenskruingen i to tempi via et antal isolatorbrikker opnås endvidere, at den første og den anden type profiler kan sammenkobles strukturelt, uden at der derved skabes den ugunstige kontakt. Facadesystemet kan altså opbygges af en kombination af materialer, som ellers er uforenelige. Derved er det muligt, at bibeholde aluminiumsprofiler som den hovedsagelige lastbærende struktur, medens der kan opnås en visuel eller æstetisk virkning med kobber, messing, zink osv.

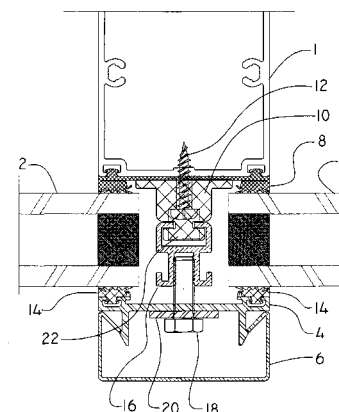


Fig. 1

(19) DANMARK

(10) DK 2002 00340 U3



(12) BRUGSMODELSKRIFT

Patent- og  
Varemærkestyrelsen

(51) **Int.Cl. 7:** B 29 C 73/16 B 60 S 5/04  
 (21) **Ansøgningsnr.:** BA 2002 00340  
 (22) **Indleveringsdag:** 2002-10-31  
 (24) **Løbedag:** 2002-10-31  
 (41) **Alm. tilg. dato:** 2004-01-31  
 (45) **Registreringsdato:** 2004-02-27  
 (45) **Publiceringsdato:** 2004-02-27

(73) **Brugsmodelindehaver:**  
Active Tools A/S, Møllerupvej 24, 8410 Rønne, Danmark

(72) **Frembringer:**  
Thomas Lætgaard, Banevænget 2B, 8700 Horsens, Danmark

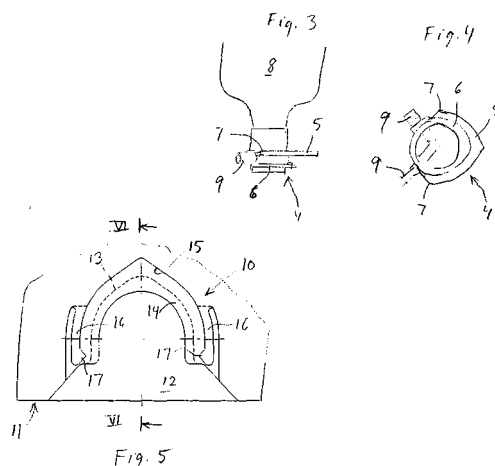
(74) **Fuldmægtig:**  
Patrade A/S, Fredens Torv 3 A, 8000 Århus C, Danmark

(54) **Benævnelse:**  
Pumpeenhed til køretøjer

(57) **Sammendrag:**

En pumpeenhed til brug ved oppumpning og lapning af køretøjers dæk har en kasseformet kappe (1) hvori er anbragt en fatning (10) til fiksering af en flaske (8) med lapmiddel og som har et kendt låg/adapter (4) med en stor og en lille krave (5, 6).

Ved frembringelsen er tilvejebragt en sikring af adapter (4) og dermed af flasken (8) ved at forsynet fatningen med to fjedrene arme (16), som kan gribe om den store krave (5) bag eksisterende kanter (7) med fremspring (17), der således danner en snaplås for adapteret (4). Derved sikres på enkel måde fastholdelse af adapteret (4) samt let isætning og aftagning af flasken (8).



(19) DANMARK

(10) DK 2002 00365 U3



(12) **BRUGSMODELSKRIFT**

Patent- og  
Varemærkestyrelsen

(51) **Int.Cl. 7:** B 23 B 47/28  
 (21) **Ansøgningsnr.:** BA 2002 00365  
 (22) **Indleveringsdag:** 2002-11-13  
 (24) **Løbedag.:** 2002-11-13  
 (41) **Alm. tilg. dato:** 2004-02-13  
 (45) **Registreringsdato:** 2004-02-27  
 (45) **Publiceringsdato:** 2004-02-27

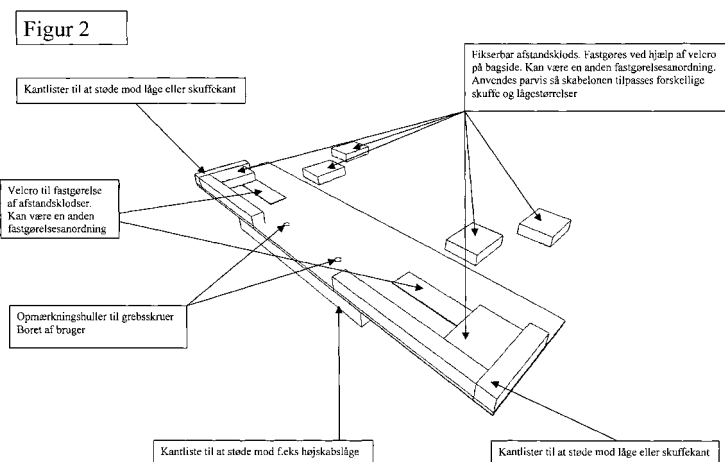
(73) **Brugsmodelindehaver:**  
 Ken Prakov, Kong Georgs Vej 92, 6.tv., 2000 Frederiksberg, Danmark

(72) **Frembringer:**  
 Ken Prakov, Kong Georgs Vej 92, 6.tv., 2000 Frederiksberg, Danmark

(54) **Benævnelse:**  
 Boreskabelon

(57) **Sammendrag:**

Frembringelsen vedrører en boreskabelon der ved hjælp af målefaste fikserbare afstandsklodser anvendes for opmærkning af huller til montering af greb, hvor den kendte teknik er en papskabelon eller et krævende opmålingsarbejde. Ifølge frembringelsen er boreskabelonen med fikserbare afstandsklodser og centimetermål der præcist og konsistent kan opmærke punkter på en flade, - typisk en lågefront eller skuffefront. Boreskabelonen er universel pga. muligheden for at afstemme positioner og afstande efter individuelle behov. Anvendelig til alle grebstyper.



(19) DANMARK

(10) DK 2002 00394 U4



(12) BRUGSMODELSKRIFT

Patent- og  
Varemærkestyrelsen

Reg. brugsmodel med prøvning

(51) **Int.Cl. 7:** B 65 D 45/02 B 65 D 43/02  
 (21) **Ansøgningsnr.:** BA 2002 00394  
 (22) **Indleveringsdag:** 2002-12-13  
 (24) **Løbedag.:** 2002-12-13  
 (41) **Alm. tilg. dato:** 2004-02-27  
 (45) **Registreringsdato:** 2004-02-27  
 (45) **Publiceringsdato:** 2004-02-27

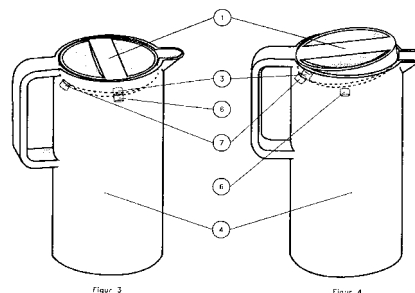
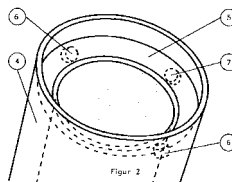
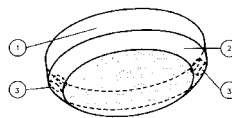
(73) **Brugsmodelindehaver:**  
 Poul Erik Find, Rugårdsvej 892, 5471 Søndersø, Danmark  
 Benedicte Find, Rugårdsvej 892, 5471 Søndersø, Danmark

(72) **Frembringere:**  
 Poul Erik Find, Rugårdsvej 892, 5471 Søndersø, Danmark  
 Benedicte Find, Rugårdsvej 892, 5471 Søndersø, Danmark

(54) **Benævnelse:**  
 Magnetisk lukkeanordning til beholder

(56) **Relevante publikationer:**  
 DE4234558  
 EP0630823  
 US5363745

(57) **Sammendrag:**  
 Frembringelsen vedrører en lukkeanordning til beholdere, som er ny ved brug af magneter og at anlægsflader mellem låg og beholder kan være helt rene og jævne. Magneternes placering i låg og beholder muliggør flere hensigtsmæssige positioneringer af et låg.





(19) DANMARK

(10) DK 2003 00039 U3



(12) BRUGSMODELSKRIFT

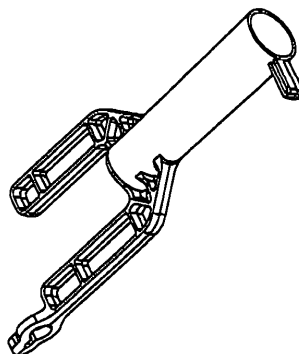
Patent- og  
Varemærkestyrelsen

- 
- (51) **Int.Cl. 7:** H 02 G 1/00 E 04 G 21/00  
(21) **Ansøgningsnr.:** BA 2003 00039  
(22) **Indleveringsdag:** 2003-02-04  
(24) **Løbedag.:** 2003-02-04  
(41) **Alm. tilg. dato:** 2004-02-27  
(45) **Registreringsdato:** 2004-02-27  
(45) **Publiceringsdato:** 2004-02-27
- (73) **Brugsmodelindehaver:**  
W. Olsen & Søn Modelfabrik A/S, Førsløv Tuerum 4, 4690 Haslev, Danmark
- (72) **Frembringer:**  
Lars Bach Olsen, Førsløv Tuerum 4, 4690 Haslev, Danmark
- 

- (54) **Benævnelse:**  
Holder

- (57) **Sammendrag:**

Holder af plastic der giver mange muligheder for anvendelse på f. eks. byggepladser: Bl.a. Kabelholder med indbygget mulighed for anbringelse af advarselsbrædder. (se fotos)



(19) DANMARK

(10) DK 2003 00289 U3



## (12) BRUGSMODELSKRIFT

Patent- og  
Varemærkestyrelsen

(51) **Int.Cl. 7:** A 47 F 1/08 F 25 D 25/00  
 (21) **Ansøgningsnr.:** BA 2003 00289  
 (22) **Indleveringsdag:** 2003-10-16  
 (24) **Løbedag.:** 2003-10-16  
 (41) **Alm. tilg. dato:** 2004-02-27  
 (45) **Registreringsdato:** 2004-02-27  
 (45) **Publiceringsdato:** 2004-02-27

(73) **Brugsmodelindehaver:**  
 Multi Design v/ Per Møller, Hjarupvej 13, 6000 Kolding, Danmark

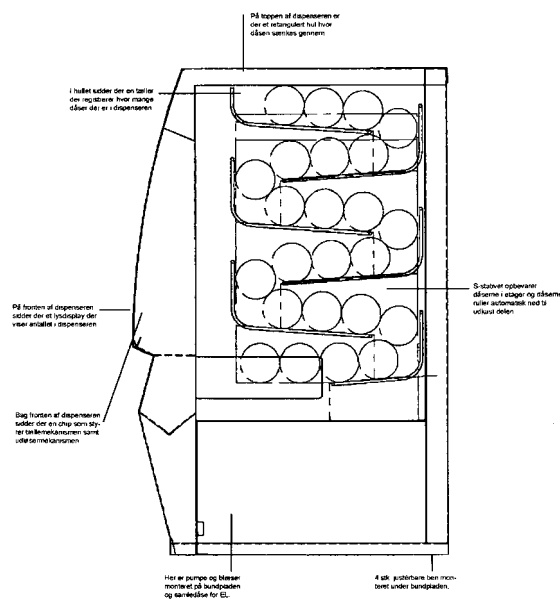
(72) **Frembringer:**  
 Per Møller, Hjarupvej 11, 6000 Kolding, Danmark

(54) **Benævnelse:**  
 Køledispenser til dåser

(57) **Sammendrag:**

Denne frembringelse angår et lille køleskab til dåser, der med en enkel fremføringsmekanisme (tyngdekraft) opbevarer dåser koldt. F.ex. steder hvor der er et begrænset areal. Med tyngdekraften som drivkraft, er der ikke mange mekaniske dele der kan gå i stykker. Dåserne ligger kompakt i det S-formede stativ monteret i køleboksen. Da man kun kan fylde i fra toppen vil man derfor altid få den koldeste dåse i skuffen forned, da varme stiger til vejrs og kulde altid søger nedaf. Køledispenseren fylder ikke meget og vil nemt kunne passe ind på små arealer. Lysdisplayet fortæller enkelt mængden i dispensereren.

Fig. 1



(19) DANMARK

(10) DK 2003 00298 U3



(12) BRUGSMODELSKRIFT

Patent- og  
Varemærkestyrelsen

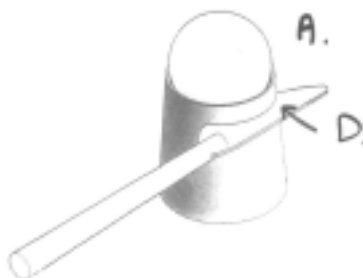
- (51) **Int.Cl. 7:** A 47 G 19/28  
(21) **Ansøgningsnr.:** BA 2003 00298  
(22) **Indleveringsdag:** 2003-10-28  
(24) **Løbedag.:** 2003-10-28  
(41) **Alm. tilg. dato:** 2004-02-27  
(45) **Registreringsdato:** 2004-02-27  
(45) **Publiceringsdato:** 2004-02-27
- (73) **Brugsmodelindehaver:**  
Erik Jensen, Skæringvangen 16, 8250 Egå, Danmark
- (72) **Frembringer:**  
Erik Jensen, Skæringvangen 16, 8250 Egå, Danmark

- (54) **Benævnelse:**  
Æggebæger

- (57) **Sammendrag:**

Frembringelsen er et æggebæger forsynet med en udvendig rille der er at betragte som et aggregat til præcis og ren afskæring af toppen på et kogt æg ved indføring af et skæreredskab i rillen. Virkningen opnås ved dimensioneringen af rillen så den passer til en almindelig bordkniv eller tilsvarende skæreredskab, ved rillens dybde, således at ægget kun skæres knapt halvt igennem og ved placeringen af rillen i forhold til æggebægerets indre hulning, således at det netop kun er toppen af ægget der skæres igennem. Frembringelsen gør det enkelt, hurtigt og rent at klargøre et kogt æg med henblik på indtagelse med teske.

FIG. 2



(19) DANMARK

(10) DK 2003 00319 U3



(12) BRUGSMODELSKRIFT

Patent- og  
Varemærkestyrelsen

(51) **Int.Cl. 7:** A 47 G 9/10 A 47 C 20/00  
(21) **Ansøgningsnr.:** BA 2003 00319  
(22) **Indleveringsdag:** 2003-11-18  
(24) **Løbedag.:** 2003-11-18  
(41) **Alm. tilg. dato:** 2004-02-27  
(45) **Registreringsdato:** 2004-02-27  
(45) **Publiceringsdato:** 2004-02-27

(73) **Brugsmodelindehaver:**  
Quilts of Denmark A/S, Pantonevej 1, 6580 Vamdrup, Danmark

(72) **Frembringer:**  
Hans Erik Schmidt, Kastvråvej 27, 6560 Sommersted, Danmark

(74) **Fuldmægtig:**  
Zacco Denmark A/S, Åboulevarden 17, 8100 Århus C, Danmark

(54) **Benævnelse:**  
Støttepude med forbedrede tilpasningsegenskaber

(57) **Sammendrag:**

Frembringelsen omhandler en støttepude med forbedrede tilpasningsegenskaberne, hvor støttepuden (11) omfatter en støtteflade (15) og en hvileflade (17), hvor der i det mindste på pudens støtteflade (15) er monteret et første tilpasningslag (13), der er blødere end støttepuden (11) og hvor nævnte første tilpasningslag omfatter et rum, der har fyld såsom dun eller fjer.

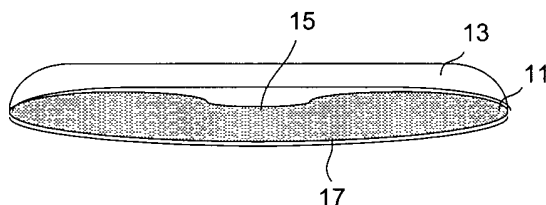


Fig. 1

(19) DANMARK

(10) DK 2003 00337 U3



(12) BRUGSMODELSKRIFT

Patent- og  
Varemærkestyrelsen

(51) **Int.Cl. 7:** E 06 B 1/70 E 06 C 7/14  
 (21) **Ansøgningsnr.:** BA 2003 00337  
 (22) **Indleveringsdag:** 2003-12-08  
 (24) **Løbedag.:** 2001-01-15  
 (41) **Alm. tilg. dato:** 2003-12-08  
 (45) **Registreringsdato:** 2004-02-27  
 (45) **Publiceringsdato:** 2004-02-27

(30) **Prioritetsoplysninger:**  
2000-01-13 DK PA 2000 00044

(67) **Reg. er en forgrening fra DK pat. ans. nr.:**  
PA 2001 00059

(73) **Brugsmodelindehaver:**  
Hornbæk Trævarefabrik A/S, Bogensevej 7, 8900 Randers, Danmark

(72) **Frembringer:**  
Erik Bugge, Skanderborggade 30 B, 8900 Randers, Danmark

(74) **Fuldmægtig:**  
Patrade A/S, Fredens Torv 3 A, 8000 Århus C, Danmark

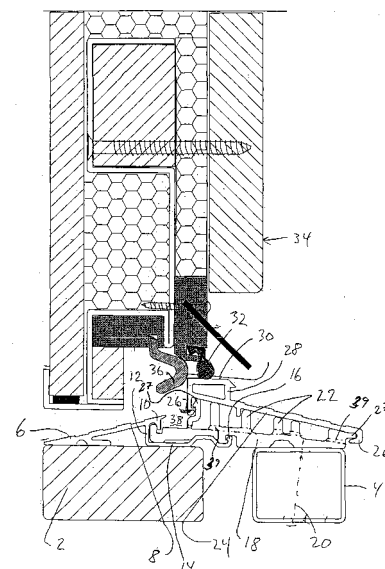
(54) **Benævnelse:**  
Bundstykke til en yderdørkarm

(57) **Sammendrag:**

Den foreliggende frembringelse angår et bundstykke til en yderdørkarm.

Normalt udgøres en dørs bundstykke af et massivt træstykke, metalprofil eller lignende, til hvilket dørkarmens sidestykker er tappet eller svejste. Nævnte konstruktion medfører, når der er tale om bundstykker af træ, mulighed for råddannelse i bundstykket, som følge af forekomst af fugt på dørens udvendige side. Desuden vil bundstykket, uanset dette er af træ eller andet materiale, udgøre en kuldebro, som medfører varmetransmission mellem rummet indenfor døren til det fri, gennem bundstykket.

Der angives et bundstykke af den angivne art, som er kendetegnet ved følgende grundelementer; en indvendig, simpelt profileret planke (2) af træ, fortrinsvis af massiv eg, et udvendigt profilrør (4) af metal som er anbragt i en afstand fra planken (2), og at mellemrummet imellem planken (2) og profilrøret (4) er lukket. Herved beskyttes plankens træ imod fugt, og kuldebroen brydes af et mellemrum med stillestående luft.



(19) DANMARK

(10) DK 2003 00339 U3



(12) BRUGSMODELSKRIFT

Patent- og  
Varemærkestyrelsen

- (51) **Int.Cl. 7:** E 06 C 7/00  
 (21) **Ansøgningsnr.:** BA 2003 00339  
 (22) **Indleveringsdag:** 2003-12-10  
 (24) **Løbedag.:** 2003-12-10  
 (41) **Alm. tilg. dato:** 2004-02-27  
 (45) **Registreringsdato:** 2004-02-27  
 (45) **Publiceringsdato:** 2004-02-27
- (73) **Brugsmodelindehaver:**  
 Modum A/S, c/o Nicole Wolter, Linkøpingvej 8, 4900 Nakskov, Danmark
- (72) **Frembringer:**  
 Michael Rasmussen, Nykøbingvej 76 c, 4990 Sakskøbing, Danmark

- (54) **Benævnelse:**  
 Udfoldbar indendørsstige

- (57) **Sammendrag:**

Frembringelsen angår en udfoldbar stige til at montere indendørs. Det nye ved frembringelsen udgøres af, at der til stigen anvendes mindre stigevinger og smallere trin end på den kendte udfoldbare redningsstige. ligesom indendørsstigen forsynes med en magnetlås således, at den let åbnes ved håndkraft, hvorefter den kan monteres indendørs (husrum, førerkabiner, campingvogne/mobilhomes m.v.). Indendørsstigen kan males i alle RAL-farver eller behandles således, at den fremtræder som om, den var af træ. Når den monteres for eksempel i et hjem, på et kontor eller på et lager, fylder den qua sin størrelse i sammenfoldet stand næsten ikke noget og sparer brugeren for at anvende en konventionel stige, der dels skal opbevares et eller andet sted, dels tages frem og sættes tilbage efter brug. Stigen er særlig velegnet til at montere på steder, hvor der er lidt plads. Dette kunne for eksempel være i førerhuset på en lastbil. Ved en sådan anvendelse letter stigen chaufføren i det daglige, idet han kan folde stigen ud, når han skal op til sin soveplads og anvende den, når han senere skal ned igen. I dag er chaufføren - i særdeleshed i de store førerhuse, hvor sovepladsen er placeret højt - nødsaget til at kravle op til sin soveplads via sædet, sæderyggen eller andet. Det kunne for eksempel også være i en campingvogn eller et mobilhome. Ved en sådan anvendelse sparer stigen brugeren for at anvende en konventionel stige, der dels skal opbevares et eller andet sted, dels tages frem og sættes tilbage efter brug, eller den kan afløse en konventionel fastmonteret stige, der fylder meget, ofte er monteret således, at den tager en sideplads, og ud fra et æstetisk synspunkt kan skæmme omgivelserne. Stigen letter således brugernes hverdag, sparer plads og ses ikke, før den foldes ud og kan benyttes.



(19) DANMARK

(10) DK 2003 00342 U3



## (12) BRUGSMODELSKRIFT

Patent- og  
Varemærkestyrelsen

(51) **Int.Cl. 7:** A 47 H 15/04  
(21) **Ansøgningsnr.:** BA 2003 00342  
(22) **Indleveringsdag:** 2003-12-11  
(24) **Løbedag.:** 2003-12-11  
(41) **Alm. tilg. dato:** 2004-02-27  
(45) **Registreringsdato:** 2004-02-27  
(45) **Publiceringsdato:** 2004-02-27

(73) **Brugsmodeleindehaver:**  
Stila A/S, Hassellunden 3, 2765 Smørum, Danmark

(72) **Frembringer:**  
Ole Stilling, Smørum Bygade 28, 2765 Smørum, Danmark

(54) **Benævnelse:**  
Glider til gardinsystemer

(57) **Sammendrag:**

De hidtil kendte glidere til ophæng af gardiner i gardinstænger har meder som er kendetegnet ved at være lige så brede som glideren.

Den nye glider har elipseformede øverste meder som er mindre end gliderens bredde og som derfor giver mindre friktion mellem glider og gardinstang.

Fig. 2

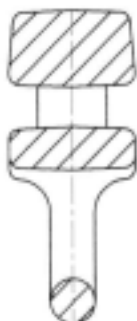


Fig. 1



(19) DANMARK

(10) DK 2003 00350 U3



(12) BRUGSMODELSKRIFT

Patent- og  
Varemærkestyrelsen

(51) **Int.Cl. 7:** A 47 G 9/10 A 47 C 20/00  
 (21) **Ansøgningsnr.:** BA 2003 00350  
 (22) **Indleveringsdag:** 2003-12-12  
 (24) **Løbedag.:** 2003-04-11  
 (41) **Alm. tilg. dato:** 2003-12-12  
 (45) **Registreringsdato:** 2004-02-27  
 (45) **Publiceringsdato:** 2004-02-27

(30) **Prioritetsoplysninger:**  
2002-04-16 DK PA 2002 00562

(67) **Reg. er en forgrening fra DK pat. ans. nr:**  
PA 2003 01817

(73) **Brugsmodelindehaver:**  
Quilts of Denmark A/S, Pantonevej 1, 6580 Vamdrup, Danmark

(72) **Frembringer:**  
Hans Erik Schmidt, Kastvråvej 27, 6560 Sommersted, Danmark

(74) **Fuldmægtig:**  
Zacco Denmark A/S, Åboulevarden 17, 8100 Århus C, Danmark

(54) **Benævnelse:**  
Støttepude med forbedrede tilpasningsegenskaber

(57) **Sammendrag:**

Frembringelsen omhandler en støttepude med forbedrede tilpasningsegenskaberne, hvor støttepuden (11) omfatter en støtteflade (15) og en hvileflade (17), hvor der i det mindste på pudens støtteflade (15) er monteret et første tilpasningslag (13), der er blødere end støttepuden (11) og hvor nævnte første tilpasningslag omfatter et rum, der har fyld såsom dun eller fjer.

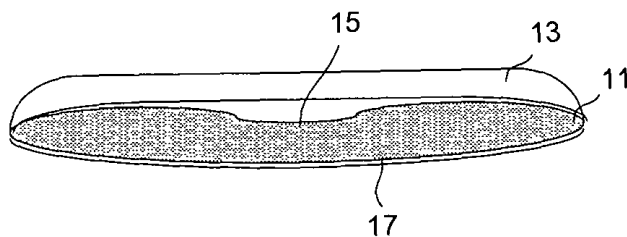


Fig. 1



(19) DANMARK

(10) DK 2003 00355 U3



(12) BRUGSMODELSKRIFT

Patent- og  
Varemærkestyrelsen

- (51) **Int.Cl. 7:** A 41 B 9/02  
 (21) **Ansøgningsnr.:** BA 2003 00355  
 (22) **Indleveringsdag:** 2003-12-16  
 (24) **Løbedag.:** 2002-05-01  
 (41) **Alm. tilg. dato:** 2003-12-16  
 (45) **Registreringsdato:** 2004-02-27  
 (45) **Publiceringsdato:** 2004-02-27
- (30) **Prioritetsoplysninger:**  
 2001-05-02 DK PA 2001 00690
- (67) **Reg. er en forgrening fra DK pat. ans. nr:**  
 PA 2003 01632
- (73) **Brugsmodelindehaver:**  
 Torben Bech, Raagevænget 5, 8270 Højbjerg, Danmark  
 Niels Henrik Ilvig, Rudbølvej 38, 8600 Silkeborg, Danmark
- (72) **Frembringer:**  
 Niels Henrik Ilvig, Rudbølvej 38, 8600 Silkeborg, Danmark
- (74) **Fuldmægtig:**  
 Zacco Denmark A/S, Åboulevarden 17, 8100 Århus C, Danmark

- (54) **Benævnelse:**  
 Rundstrikket fikseringstrusse

- (57) **Sammendrag:**

Opfindelsen omhandler en fikseringstrusse (9; 17) til fiksering af en ble (16), hvor fikseringstrussen er fremstillet af et rørformet stofstykke (10), og hvor det rørformede stofstykke er fremstillet ud i et stykke ved rundstrikning, og hvor det rørformede stofstykke omfatter et første område til placering af en ble og et andet område. Den foreslåede fikseringstrusse adskiller sig fra den kendte teknik derved, at det første område har en stoftykkelse, der er forskellig fra stoftykkelsen af i det mindste dele af det andet område, således at der dannes en afgrænsende kant (8) mellem det første område og det andet område til fiksering af bleen i det første område. Den afgrænsende kant sikrer, at bleen fastholdes i den korrekte position (dvs. inden for det første område) og ikke forskydes under fysisk aktivitet, således at lækage undgås, og at trussen ikke forskydes nedad i forbindelse med, at en bruger er sengeliggende.

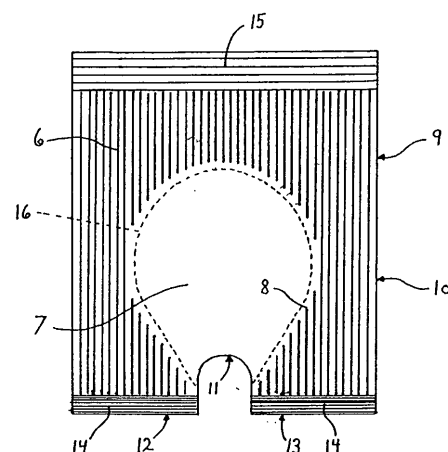


Fig. 3

(19) DANMARK

(10) DK 2003 00362 U3



(12) BRUGSMODELSKRIFT

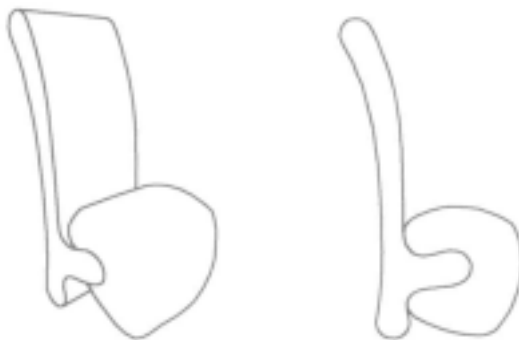
Patent- og  
Varemærkestyrelsen

- (51) **Int.Cl. 7:** A 47 C 4/02  
(21) **Ansøgningsnr.:** BA 2003 00362  
(22) **Indleveringsdag:** 2003-12-29  
(24) **Løbedag.:** 2003-12-29  
(41) **Alm. tilg. dato:** 2004-02-27  
(45) **Registreringsdato:** 2004-02-27  
(45) **Publiceringsdato:** 2004-02-27
- (73) **Brugsmodelindehaver:**  
Tine Klarskov Petersen, Dyring Parken 170, 2660 Brøndby Strand, Danmark
- (72) **Frembringer:**  
Tine Klarskov Petersen, Dyring Parken 170, 2660 Brøndby Strand, Danmark

- (54) **Benævnelse:**  
Fleksibelt sidde element

- (57) **Sammendrag:**

Denne frembringelse angår et fleksibelt sidde møbel, som ved hjælp af to elementer forskellige sammensætning og placering, kan danne 5 forskellige grund møbler, som efterfølgende kan danne landskaber ved sammenstilling af flere.



Figur 2

(19) DANMARK

(10) DK 2004 00004 U3



(12) BRUGSMODELSKRIFT

Patent- og  
Varemærkestyrelsen

(51) **Int.Cl. 7:** A 01 K 13/00 A 61 D 9/00  
 (21) **Ansøgningsnr.:** BA 2004 00004  
 (22) **Indleveringsdag:** 2004-01-06  
 (24) **Løbedag:** 2004-01-06  
 (41) **Alm. tilg. dato:** 2004-02-27  
 (45) **Registreringsdato:** 2004-02-27  
 (45) **Publiceringsdato:** 2004-02-27

(73) **Brugsmodeleindehaver:**  
 Brandbygegård v/Lone Knudsen, Alrøvej 77, 8300 Odder, Danmark

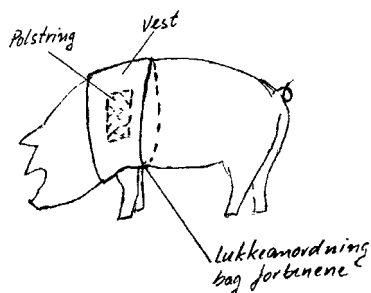
(72) **Frembringer:**  
 Lone Knudsen, Alrøvej 77, 8300 Odder, Danmark

(54) **Benævnelse:**  
 Skulderbeskytter for diegivende søer

(57) **Sammendrag:**

Frembringelsen angår en skulderbeskytter for diegivende søer, som skal hindre, at søerne får liggesår ud for skulderknoglen. Skulderbeskytteren er udformet som en vest med polstring i området ud for skulderknoglen. Ved hjælp af skulderbeskytteren forbedres søernes velfærd, og svineproducenter undgår tab som følge af skadede dyr.

Figur 1



(19) DANMARK

(10) DK 2004 00007 U3



(12) BRUGSMODELSKRIFT

Patent- og  
Varemærkestyrelsen

(51) **Int.Cl. 7:** B 30 B 9/06  
(21) **Ansøgningsnr.:** BA 2004 00007  
(22) **Indleveringsdag:** 2004-01-12  
(24) **Løbedag.:** 2004-01-12  
(41) **Alm. tilg. dato:** 2004-02-27  
(45) **Registreringsdato:** 2004-02-27  
(45) **Publiceringsdato:** 2004-02-27

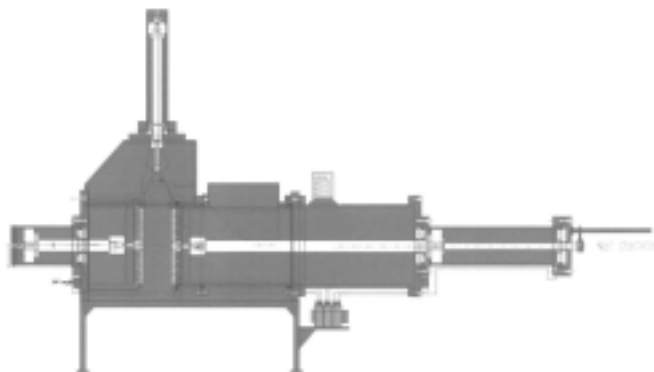
(73) **Brugsmodelindehaver:**  
Søren Brams, Hvamvej 58, 9620 Ålestrup, Danmark

(72) **Frembringer:**  
Søren Brams, Hvamvej 58, 9620 Ålestrup, Danmark

(54) **Benævnelse:**  
Modholdspresser til opkoncentrering af tørstofindhold i slamprodukter samt udpresning af safter/olie fra plantedele f.eks. rapsfrø.

(57) **Sammendrag:**

Denne frembringelse angår en hydraulisk drevet modholdspresser til brug i forbindelse med opkoncentrering af tørstofindhold i forskellige materialer. Det nye ved frembringelsen er udformningen af filtrene som er monteret på pressestemplerne i presseretningen og som gør det muligt at bortlede afpresset væske gennem hule stempelstokke.



(19) DANMARK

(10) DK 2004 00014 U3



(12) BRUGSMODELSKRIFT

Patent- og  
Varemærkestyrelsen

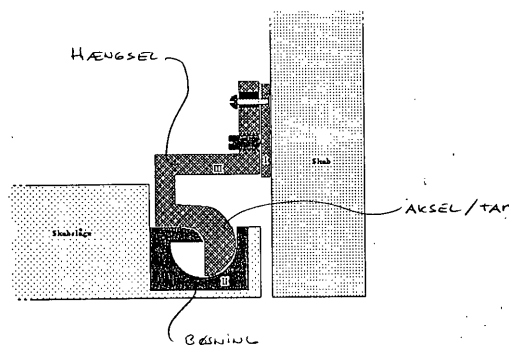
- (51) **Int.Cl. 7:** E 05 D 7/00  
 (21) **Ansøgningsnr.:** BA 2004 00014  
 (22) **Indleveringsdag:** 2004-01-20  
 (24) **Løbedag:** 2004-01-20  
 (41) **Alm. tilg. dato:** 2004-02-27  
 (45) **Registreringsdato:** 2004-02-27  
 (45) **Publiceringsdato:** 2004-02-27
- (73) **Brugsmodelindehaver:**  
 Thomas Lynnerup, Friland 12 C, Feldballe, 8410 Rønede, Danmark
- (72) **Frembringer:**  
 Thomas Lynnerup, Friland 12 C, Feldballe, 8410 Rønede, Danmark
- (74) **Fuldmægtig:**  
 Hans H. Haraldsted Ingeniør- og Handelsfirma, Ellegaardspark 19, 3520 Farum, Danmark

- (54) **Benævnelse:**  
 Hængsel- og kulissestyr

- (57) **Sammendrag:**

Hængsel - og kulissestyr for dør - og lågearrangementer for en "ad hoc valgfri" sideåbning af disse, hvor det enkelte hængsel generelt består af en bøsning som en akse. Hvor hver af disse er gennemskåret henholdsvis i en udførselsform med en opdeling eller snittet for tappen vinkelret på dør - og lågefladen, og for den tilhørende bøsning med en opdeling eller snit parallelt med dør - og lågefladen, eller i den modsatte udførselsform for henholdsvis bøsningen som akselen.

Fig. 1



(19) DANMARK

(10) DK 2004 00016 U3



## (12) BRUGSMODELSKRIFT

Patent- og  
Varemærkestyrelsen

(51) **Int.Cl. 7:** A 41 D 11/00 A 41 D 19/00  
 (21) **Ansøgningsnr.:** BA 2004 00016  
 (22) **Indleveringsdag:** 2004-01-23  
 (24) **Løbedag.:** 2004-01-23  
 (41) **Alm. tilg. dato:** 2004-02-27  
 (45) **Registreringsdato:** 2004-02-27  
 (45) **Publiceringsdato:** 2004-02-27

(73) **Brugsmodelindehaver:**  
 Ann Bøtker Nielsen, Eskimovej 9, 7100 Vejle, Danmark  
 Tina Bøtker Nielsen, Dalgasvej 5, 7000 Fredericia, Danmark

(72) **Frembringer:**  
 Ann Bøtker Nielsen, Eskimovej 9, 7100 Vejle, Danmark  
 Tina Bøtker Nielsen, Dalgasvej 5, 7000 Fredericia, Danmark

(54) **Benævnelse:**  
 Jakke/skidragt med påmonterede handsker

(57) **Sammendrag:**

Denne model angår en løsning til hvorledes handsker er påmonteret en skidragt.  
 De tekniske problemer der løses er som følger:

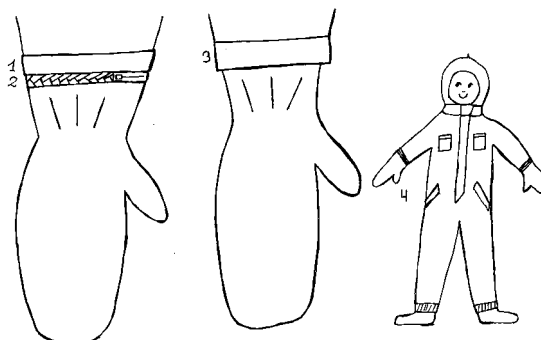
Handskerne er ikke løst tilbehør, og bliver dermed ikke væk da de er fastgjort til  
 skidragtens ærmer.

Handskerne forbliver på hænderne og glider ikke af hænderne under leg/bevægelse,  
 hermed holdes hænderne varme og er ligeledes mere mobile da handsken sidder mere  
 fast og ikke glider ud over hånden.

Komforten er større og mere hensigtsmæssig for forbrugeren på grund af  
 ovennævnte.

Modellen er tænkt som anvendelse af børn fra 2 år.

Brugsmodelkrav angår således handskers faste montering på skidragtens ærmer ved  
 hjælp af lynlås.



(19) DANMARK

(10) DK 2004 00018 U3



(12) BRUGSMODELSKRIFT

Patent- og  
Varemærkestyrelsen

- (51) **Int.Cl. 7:** B 60 R 13/10  
 (21) **Ansøgningsnr.:** BA 2004 00018  
 (22) **Indleveringsdag:** 2004-01-26  
 (24) **Løbedag:** 2004-01-26  
 (41) **Alm. tilg. dato:** 2004-02-27  
 (45) **Registreringsdato:** 2004-02-27  
 (45) **Publiceringsdato:** 2004-02-27
- (73) **Brugsmodelindehaver:**  
Skomø Print A/S, Kajusvej 1, 8400 Ebeltoft, Danmark
- (72) **Frembringer:**  
Ole Skotte Møller, Bakkehegnet 34, 8400 Ebeltoft, Danmark
- (74) **Fuldmægtig:**  
Patrade A/S, Fredens Torv 3 A, 8000 Århus C, Danmark

- (54) **Benævnelse:**  
Holderamme navnlign til brug ved montering af logo- eller nummerplade på automobil

(57) **Sammendrag:**

Holderamme (2) navnlig til brug ved montering af logo- eller nummerplade (8) på automobil og omfattende en fordybning (6) til optagelse af nummerpladen (8), og en omkring fordybningen forløbende, opstående kant, der langs en første langsidekant (10) er udformet med et antal integrerede holdetunger (22) indrettet til at indgribe over og fastholde en langsidekant af logo- eller nummerpladen (8), og som langs en anden, modstående langsidekant (18) er udformet med et antal integrerede holdetunger (28), der er indrettet således, at en langsidekant af logo- eller nummerpladen (8), hvis modstående langsidekant, fortrinsvis øvre langsidekant, allerede er indført under førstnævnte holdetunger (22), kan presses ind over sidstnævnte holdetunger (28), således at logo- eller nummerpladen (8) i det mindste er midlertidigt fikseret i nævnte fordybning (6), hvor nævnte anden, modstående langsidekant (18) desuden er udformet med et antal fatningsåbninger (34) til optagelse af holdeclips (36, 38) til midlertidig eller permanent fiksering af logo- eller nummerpladen (8) i nævnte fordybning (6).

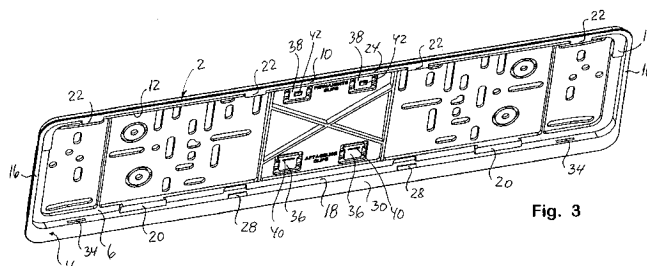


Fig. 3

(19) DANMARK

(10) DK 2004 00024 U3



(12) BRUGSMODELSKRIFT

Patent- og  
Varemærkestyrelsen

- 
- (51) **Int.Cl. 7:** A 01 K 27/00  
(21) **Ansøgningsnr.:** BA 2004 00024  
(22) **Indleveringsdag:** 2004-01-24  
(24) **Løbedag.:** 2004-01-24  
(41) **Alm. tilg. dato:** 2004-02-27  
(45) **Registreringsdato:** 2004-02-27  
(45) **Publiceringsdato:** 2004-02-27
- (73) **Brugsmodelindehaver:**  
Bjarne Riis Christensen, Saturnvej 17, 4040 Jyllinge, Danmark
- (72) **Frembringer:**  
Bjarne Riis Christensen, Saturnvej 17, 4040 Jyllinge, Danmark

- 
- (54) **Benævnelse:**  
Trækudjævner til hundesnor

- (57) **Sammendrag:**

Denne frembringelse angår en justerbar momentudjævner ved transport af dyr. Det nye ved frembringelsen udgøres af at de pludselige ryk, der kan forekomme ved hop, løb, stop og lign. elimineres og risikoen for skader dermed nedsættes. Enheden er konstrueret til at indgå i eksisterende snor, halsbånd, sele og lign. Enheden er justerbar og kan således anvendes til dyr af forskellig størrelse.



(19) DANMARK

(10) DK 2004 00025 U3



(12) BRUGSMODELSKRIFT

Patent- og  
Varemærkestyrelsen

---

(51)	<b>Int.Cl. 7:</b>	B 60 S 1/02	B 60 J 1/20
(21)	<b>Ansøgningsnr.:</b>	BA 2004 00025	
(22)	<b>Indleveringsdag:</b>	2004-01-26	
(24)	<b>Løbedag.:</b>	2004-01-26	
(41)	<b>Alm. tilg. dato:</b>	2004-02-27	
(45)	<b>Registreringsdato:</b>	2004-02-27	
(45)	<b>Publiceringsdato:</b>	2004-02-27	

(73) **Brugsmodelindehaver:**  
Mikael Ringe, Gutfeldtsvej 2-13, 2970 Hørsholm, Danmark

(72) **Frembringer:**  
Mikael Ringe, Gutfeldtsvej 2-13, 2970 Hørsholm, Danmark

---

(54) **Benævnelse:**  
Siderudevisker

(57) **Sammendrag:**

Siderudevisker som er ny ved at der på et køretøjs siderude er placeret en visker, som bliver aktiveret når sidebliklyset bliver aktiveret og når forrudeviskeren er aktiveret. Derved er det muligt at få et bedre udsyn til siderudespejlet, når det er regnvejr.

(19) DANMARK

(10) DK 2004 00033 U3



(12) BRUGSMODELSKRIFT

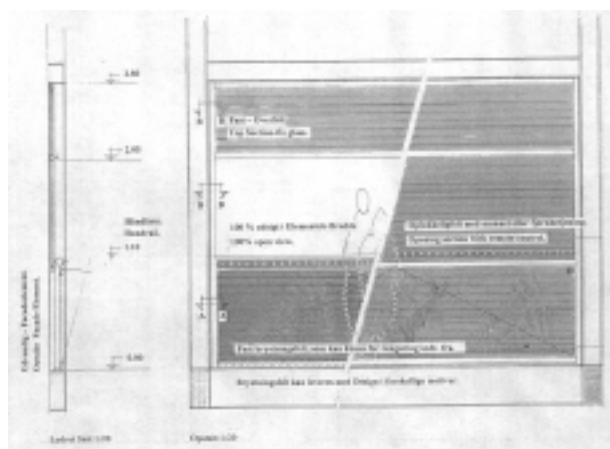
Patent- og  
Varemærkestyrelsen

- (51) **Int.Cl. 7:** E 06 B 3/44  
 (21) **Ansøgningsnr.:** BA 2004 00033  
 (22) **Indleveringsdag:** 2004-01-28  
 (24) **Løbedag:** 2004-01-28  
 (41) **Alm. tilg. dato:** 2004-02-27  
 (45) **Registreringsdato:** 2004-02-27  
 (45) **Publiceringsdato:** 2004-02-27
- (73) **Brugsmodelindehaver:**  
 Stinne Ø. Jensen, c/o Clemens Advokater A/S, Skt.Clemens Stræde 7, 8000 Århus C, Danmark
- (72) **Frembringer:**  
 Stinne Ø. Jensen, c/o Clemens Advokater A/S, Skt.Clemens Stræde 7, 8000 Århus C, Danmark
- (74) **Fuldmægtig:**  
 Clemens Advokater A/S, Skt. Clemens Stræde 7, 8100 Århus C, Danmark

(54) **Benævnelse:**  
 Facadeluknings system

(57) **Sammendrag:**

Facadelukningssystem med mulighed for etablering af facadeåbninger uden lodrette delinger. I forhold til kendt teknik opnås 100% visuelt udsyn, ligesom der sker nedsættelse af risiko for vandindtrængen på grund af reducerede samlinger mellem glas og sprosser. Der er ingen delinger i glasarealet.



**ÆNDREDE  
BRUGSMODELREGISTRERINGER**

(19) DANMARK

(10) DK 2002 00276 Y6



(12) BRUGSMODELSKRIFT

Patent- og  
Varemærkestyrelsen

Ændret reg. brugsmode med prøvning

(51) **Int.Cl. 7:** B 28 D 1/00 B 65 G 27/04 B 65 G 47/248  
 (21) **Ansøgningsnr.:** BA 2002 00276  
 (22) **Indleveringsdag:** 2002-09-21  
 (24) **Løbedag.:** 2002-09-21  
 (41) **Alm. tilg. dato:** 2002-12-13  
 (45) **Registreringsdato:** 2002-12-13  
 (45) **Publiceringsdato:** 2004-02-27

(62) **Reg. er en deling/udskillelse af brugsmode:**  
 BA 2002 00096

(73) **Brugsmodeindehaver:**  
 SkovsboNygaard ApS, Skovsbovænge 8, 5700 Svendborg, Danmark

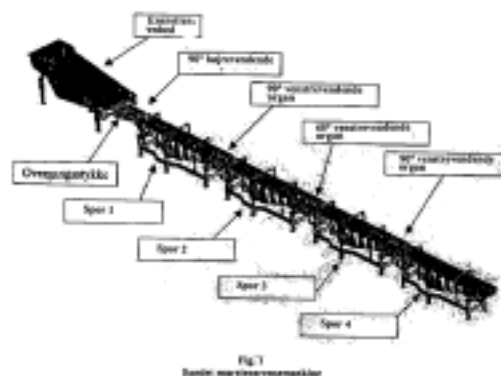
(72) **Frembringere:**  
 Rudi Rusfort Kragh, Norgesvej 9A, 5700 Svendborg, Danmark

(74) **Fuldmægtig:**  
 Chas. Hude A/S, H.C. Andersens Boulevard 33, 1780 København V, Danmark

(54) **Benævnelse:**  
 Maskinel sortering, ensretning og rensning af mursten

(57) **Sammendrag:**

Denne frembringelse angår en samlet maskine til rensning af brugte mursten med maskinel afrensning ved hjælp vibrationsteknik. Maskinen er i stand til at rense alle typer mursten på alle sider og facade mursten vil ikke blive beskadiget på facadesiden under rensprocessen. Hele rensprocessen består af flere operationer med vibrationsteknik, hvor murstenene læses i maskinen i den ene ende og kommer færdig rensede ud i den anden ende. Efter en sortering, ensretning, rensning i rensespor med trådnæt og trykbånd samt drejning i forskellige vendefunktioner i v-spor under rensprocessen bliver murstenene rensede i enderne og er herefter klar til kontrol og stabling mv.



---

**Liste over registrerede brugsmødelidende, hvori der er anmodet om prøvning eller udslettelse. Listen er i publiceringsnummerorden. Afgørelserne vil blive publiceret, når de foreligger.**

---

**Anmodning om prøvning**

(51) **Int.Cl. 7:** B 62 J 6/00  
(10) **Publicerings nr:** DK 2003 00327 U3  
(21) **Ansøgningsnr:** BA 2003 00327  
(22) **Indleveringsdag:** 2003-11-29  
(45) **Registreringsdato:** 2004-01-23

(73) **Indehaver:**  
Klavs Mehlby, Æbeløgade 4, 1.sal, 5400 Bogense, Danmark

**Anmodning fremsat af:**  
Klavs Mehlby, Æbeløgade 4, 1.sal, 5400 Bogense, Danmark

(54) **Benævnelse:**  
Integreret lys i styrhåndtag og styrprop

---

## Fornyelse af brugsmødelider

Fornyelse af registreringer foretaget i medfør af lov nr. 130 af 26. februar 1992.

<b>(10) Publ.nr.</b>	<b>Gyldig til</b>	<b>(10) Publ.nr.</b>	<b>Gyldig til</b>
DK 1997 00306	2007-08-07		
DK 1998 00038	2008-02-06		
DK 1998 00039	2008-02-09		
DK 1998 00100	2008-03-18		
DK 1998 00441	2008-02-16		
DK 2000 00244	2006-08-02		
DK 2001 00030	2007-01-31		
DK 2001 00031	2007-01-31		
DK 2001 00040	2007-02-08		
DK 2001 00044	2007-02-12		
DK 2001 00048	2007-02-14		
DK 2001 00052	2007-02-16		
DK 2001 00065	2007-02-28		
DK 2002 00149	2007-02-08		
DK 2004 00038	2007-03-12		

---

**Liste over registrerede brugsmodeller, der er udslettede.  
Listen er i publiceringsnummerorden.**

---

- (51) **Int.Cl. 7:** A 01 M 25/00  
(10) **Publicerings nr:** DK 2002 00235 U3  
(21) **Ansøgningsnr:** BA 2002 00235  
(22) **Indleveringsdag:** 2002-08-14  
(45) **Registreringsdato:** 2002-10-11
- (73) **Indehaver:**  
KT Service Kenneth Thomsen, Svenstrupvej 34, 9640 Farsø, Danmark
- (54) **Benævnelse:**  
Rotte og musekasse
-

## Navneregister

Indehaver/Frembringer	I/F	Klasse	Publ.type	Publ.nr.
ACTIVE TOOLS A/S	I	B 29 C 73/16	U3	DK 2002 00340
BECH, TORBEN	I	A 41 B 9/02	U3	DK 2003 00355
BRAMS, SØREN	F	B 30 B 9/06	U3	DK 2004 00007
BRANDBYGEGÅRD	I	A 01 K 13/00	U3	DK 2004 00004
BUGGE, ERIK	F	E 06 B 1/70	U3	DK 2003 00337
CHRISTENSEN, BJARNE RIIS	F	A 01 K 27/00	U3	DK 2004 00024
CHRISTENSEN, BJARNE RIIS	I	A 01 K 27/00	U3	DK 2004 00024
FIND, BENEDICTE	F	B 65 D 45/02	U4	DK 2002 00394
FIND, BENEDICTE	I	B 65 D 45/02	U4	DK 2002 00394
FIND, POUL ERIK	F	B 65 D 45/02	U4	DK 2002 00394
FIND, POUL ERIK	I	B 65 D 45/02	U4	DK 2002 00394
GRAVERSEN, NIELS JØRGEN	F	E 06 B 1/32	U3	DK 2002 00335
HANSENPROFILE A/S	I	E 06 B 1/32	U3	DK 2002 00335
HORNBÆK TRÆVAREFABRIK A/S	I	E 06 B 1/70	U3	DK 2003 00337
ILVIG, NIELS HENRIK	F	A 41 B 9/02	U3	DK 2003 00355
ILVIG, NIELS HENRIK	I	A 41 B 9/02	U3	DK 2003 00355
JENSEN, ERIK	F	A 47 G 19/28	U3	DK 2003 00298
JENSEN, ERIK	I	A 47 G 19/28	U3	DK 2003 00298
JENSEN, STINNE Ø.	F	E 06 B 3/44	U3	DK 2004 00033
JENSEN, STINNE Ø.	I	E 06 B 3/44	U3	DK 2004 00033
KNUDSEN, LONE	F	A 01 K 13/00	U3	DK 2004 00004
KRAGH, RUDI RUSFORT	F	B 28 D 1/00	Y6	DK 2002 00276
LYNNERUP, THOMAS	F	E 05 D 7/00	U3	DK 2004 00014
LYNNERUP, THOMAS	I	E 05 D 7/00	U3	DK 2004 00014
LÆTGAARD, THOMAS	F	B 29 C 73/16	U3	DK 2002 00340
MODUM A/S	I	E 06 C 7/00	U3	DK 2003 00339
MULTI DESIGN	I	A 47 F 1/08	U3	DK 2003 00289
MØLLER, OLE SKOTTE	F	B 60 R 13/10	U3	DK 2004 00018
MØLLER, PER	F	A 47 F 1/08	U3	DK 2003 00289
NIELSEN, ANN BØTKER	F	A 41 D 11/00	U3	DK 2004 00016
NIELSEN, ANN BØTKER	I	A 41 D 11/00	U3	DK 2004 00016
NIELSEN, TINA BØTKER	F	A 41 D 11/00	U3	DK 2004 00016
NIELSEN, TINA BØTKER	I	A 41 D 11/00	U3	DK 2004 00016



## Navneregister

Indehaver/Frembringer	I/F	Klasse	Publ. type	Publ. nr.
OLSEN, LARS BACH	F	H 02 G 1/00	U3	DK 2003 00039
PETERSEN, TINE KLARSKOV	F	A 47 C 4/02	U3	DK 2003 00362
PETERSEN, TINE KLARSKOV	I	A 47 C 4/02	U3	DK 2003 00362
PRAKOV, KEN	F	B 23 B 47/28	U3	DK 2002 00365
PRAKOV, KEN	I	B 23 B 47/28	U3	DK 2002 00365
QUILTS OF DENMARK A/S	I	A 47 G 9/10	U3	DK 2003 00319
QUILTS OF DENMARK A/S	I	A 47 G 9/10	U3	DK 2003 00350
RASMUSSEN, MICHAEL	F	E 06 C 7/00	U3	DK 2003 00339
RINGE, MIKAEL	F	B 60 J 1/20	U3	DK 2004 00025
RINGE, MIKAEL	I	B 60 J 1/20	U3	DK 2004 00025
SCHMIDT, HANS ERIK	F	A 47 G 9/10	U3	DK 2003 00319
SCHMIDT, HANS ERIK	F	A 47 G 9/10	U3	DK 2003 00350
SKOMØ PRINT A/S	I	B 60 R 13/10	U3	DK 2004 00018
SKOVSBONYGAARD APS	I	B 28 D 1/00	Y6	DK 2002 00276
STILA A/S	I	A 47 H 15/04	U3	DK 2003 00342
STILLING, OLE	F	A 47 H 15/04	U3	DK 2003 00342
SØREN BRAMS	I	B 30 B 9/06	U3	DK 2004 00007
W. OLSEN & SØN MODELFABRIK A/S	I	H 02 G 1/00	U3	DK 2003 00039