



PATENT- OG VAREMÆRKESTYRELSEN

Dansk Brugsmodel- tidende

Anvendte publikationskoder

W	sammendrag af almindeligt tilgængelig brugsmødelansøgning
U1	almindeligt tilgængelig brugsmødelansøgning uden prøvning
U3	registreret brugsmødel uden prøvning
U4	registreret brugsmødel med prøvning
Y3	registreret brugsmødel uden prøvning - efter U1
Y4	registreret brugsmødel med prøvning - efter U1 eller U3
Y5	ændret registreret brugsmødel uden prøvning - efter U3
Y6	ændret registreret brugsmødel med prøvning - efter U3 eller U4
Z5	ændret registreret brugsmødel uden prøvning - efter U1 eller Y3
Z6	ændret registreret brugsmødel med prøvning - efter U1 eller Y3 eller U1 og Y4

INDHOLD

Klasseregister	43
Almindeligt tilgængelige brugsmødelansøgninger(bilag)	46
Brugsmødelregistreringer i publiceringsnummerorden(bilag)	49
Registrerede brugsmødeller, hvori der er anmodet om prøvning eller udslettelse, i publiceringsnummerorden	62
Fornyelse af registrerede brugsmødeller, i publiceringsnummerorden	63
Registrerede brugsmødeller, der er ophørte, i publiceringsnummerorden	64
Navneregister	65

Dansk Brugsmødel Tidende kan rekvireres som papirkopi for kr. 150 stk. på tlf. 43 50 85 35

Ansvarlig for redaktion: Keld Nymann Jensen
Udgives af Patent- og Varemærkestyrelsen, Helgeshøj Allé 81, 2630 Tåstrup, tlf. 43 50 80 00

ISSN 1602-6691

Klasseregister

Liste over almindeligt tilgængelige brugsmodelansøgninger og brugsmodelregistreringer ordnet efter klasser

Forsiderne til ansøgningerne og brugsmodelskrifterne indeholdende bibliografiske oplysninger, sammendrag og tegning m.m. kan ses i de efterfølgende bilag, hvor de står i publiceringsnummerorden.

(51) Klasse	Publ.type	(10) Publ.nr.	(51) Primær klasse
A 01 C 15/00	U3	DK 2003 00325	A 01 C 15/00
A 01 C 23/00	U3	DK 2003 00325	A 01 C 15/00
A 01 K 5/01	U3	DK 2003 00223	A 01 K 5/01
A 41 C 1/00	U3	DK 2002 00318	A 61 F 5/03
A 41 D 13/06	U3	DK 2002 00329	A 41 D 13/06
A 46 B 17/02	U3	DK 2003 00305	B 44 D 3/12
A 47 G 23/02	U3	DK 2002 00333	A 47 G 23/02
A 47 J 27/14	U3	DK 2003 00328	A 47 J 27/14
A 47 J 37/07	U3	DK 2002 00308	A 47 J 37/07
A 47 J 41/02	U3	DK 2002 00301	G 09 F 3/06
A 61 F 5/03	U3	DK 2002 00318	A 61 F 5/03
B 01 D 29/085	U3	DK 2002 00322	B 01 D 35/30
B 01 D 35/30	U3	DK 2002 00322	B 01 D 35/30
B 44 D 3/12	U3	DK 2003 00305	B 44 D 3/12
B 60 N 3/16	U3	DK 2003 00328	A 47 J 27/14
B 65 D 25/28	U3	DK 2003 00341	B 65 D 25/28
B 65 D 59/06	U3	DK 2002 00315	B 65 D 59/06
F 03 D 11/04	W	DK 2003 00300	F 03 D 11/04
G 09 F 3/06	U3	DK 2002 00301	G 09 F 3/06
G 09 F 7/04	U3	DK 2003 00336	G 09 F 7/04
H 01 F 7/02	W	DK 2003 00300	F 03 D 11/04

BRUGSMODELANSØGNINGER

I

PUBLICERINGSNUMMERORDEN

(19) DANMARK

(10) DK 2003 00300 W



(12) BRUGSMODELANSØGNING

Patent- og
Varemærkestyrelsen

Almindeligt tilgængelig

-
- (51) **Int.Cl. 7:** F 03 D 11/04 H 01 F 7/02
(21) **Ansøgningsnr.:** BA 2003 00300
(22) **Indleveringsdag:** 2003-10-29
(24) **Løbedag.:** 2002-02-06
(41) **Alm. tilg. dato:** 2003-10-29
(45) **Publiceringsdato:** 2004-02-13
- (67) **Reg. er en forgrening fra DK pat. ans. nr:**
PA 2002 00178
- (71) **Brugsmodelansøger:**
Vestas Wind Systems A/S, Smed Sørensens Vej 5, 6950 Ringkøbing, Danmark
- (72) **Frembringer:**
Børge Øllegaard, Tarp Byvej 58, 6715 Esbjerg N, Danmark
- (74) **Fuldmægtig:**
Patentgruppen ApS, Arosgården, Åboulevarden 31, 8000 Århus C, Danmark

-
- (54) **Benævnelse:**
Ophængningsmidler til vindturbinetårne

- (56) **Relevante publikationer:**
GB2238173
US3051875
US5411231
US5816548
US3100275
US4026086

- (57) **Sammendrag:**

Frembringelsen vedrører en fremgangsmåde til montering af elementer i et vindturbinetårn (10, 11, 12, 13, 14), hvor elementerne er helt eller delvist forbundet til vindturbinetårnet (10, 11, 12, 13, 14) ved hjælp af magnetisk tiltrækningskraft.

Ifølge frembringelsen kan ophængningsenheder til vindturbiner fastgøres til vindturbinetårnet, fortrinsvis helt eller delvist til den indre væg, ved hjælp af magnetisk tiltrækningskraft, hvilket hindrer struktursvækkende fastgørelser til tårnet eller dele af tårnet.

BRUGSMODELREGISTRERINGER

I

PUBLICERINGSNUMMERORDEN

(19) DANMARK

(10) DK 2002 00301 U3



(12) BRUGSMODELSKRIFT

Patent- og
Varemærkestyrelsen

(51) **Int.Cl. 7:** G 09 F 3/06 A 47 J 41/02
 (21) **Ansøgningsnr.:** BA 2002 00301
 (22) **Indleveringsdag:** 2002-10-03
 (24) **Løbedag:** 2002-10-03
 (41) **Alm. tilg. dato:** 2004-01-03
 (45) **Registreringsdato:** 2004-02-13
 (45) **Publiceringsdato:** 2004-02-13

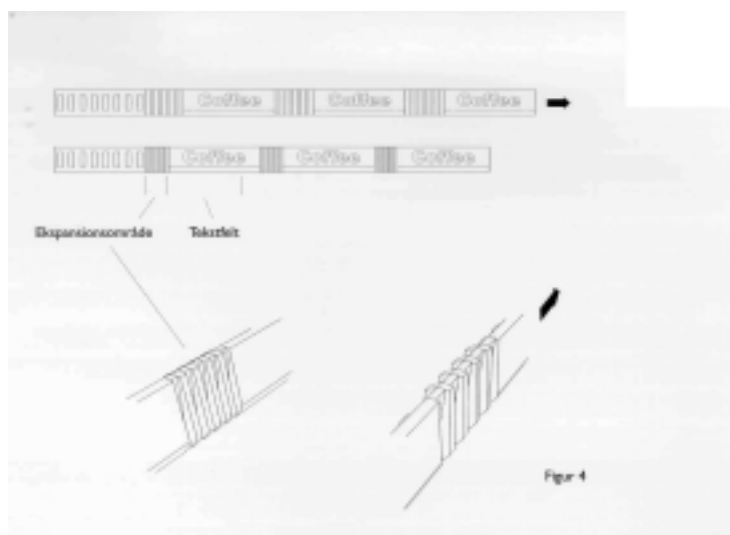
(73) **Brugsmodelindehaver:**
 Design/Nord I/S, Vestergade 56 e, 8000 Århus C, Danmark
 Enova ApS, Kirketoften 2, 8700 Horsens, Danmark

(72) **Frembringer:**
 Klaus Schroeder, c/o Design / Nord, Vestergade 56 e, 8000 Århus C, Danmark

(54) **Benævnelse:**
 Indikatorbånd til angivelse af indholdet i termokander og andre beholdere

(57) **Sammendrag:**

Den nye frembringelse vedrører et indikatorbånd, som gør det muligt at mærke termokander og andre beholdere udvendig, således at man fra forskellige vinkler kan aflæse hvilken type indhold beholderen bruges til. Aflæsbarheden opnås ved at indholdsangivelsen for beholderen er påtrykt flere steder på indikatorbåndet, der spændes omkring beholderen. Indikatorbåndet er også nyt ved at være udført på en måde som kan tilpasses forskellige typer og størrelser af såvel eksisterende som nye termokander og øvrige beholdere med deres varierende udvendige diametre, vinkler og overflader. Dette opnås ved båndets elasticitet og spændkraft samt muligheden for at afkorte båndet under bevarelse af dets lukkefunktion. Indikatorbåndet er nyt ved at være delt op i elastiske og ikke-elastiske områder for at imødegå at det påtrykte tekst forvrænges når båndet spændes. Dette opnås ved at variere båndets tværsnit og/eller materiale i henholdsvis ekspansionsområder og tekstfelter.



(19) DANMARK

(10) DK 2002 00308 U3



(12) BRUGSMODELSKRIFT

Patent- og
Varemærkestyrelsen

- (51) **Int.Cl. 7:** A 47 J 37/07
 (21) **Ansøgningsnr.:** BA 2002 00308
 (22) **Indleveringsdag:** 2002-10-08
 (24) **Løbedag.:** 2002-10-08
 (41) **Alm. tilg. dato:** 2004-01-08
 (45) **Registreringsdato:** 2004-02-13
 (45) **Publiceringsdato:** 2004-02-13
- (73) **Brugsmodelindehaver:**
 Sune Bisgaard, Aale Bygade 14, 7160 Tørring, Danmark
 Steen Jensen, Nyvej 20, 7160 Tørring, Danmark
- (72) **Frembringer:**
 Sune Bisgaard, Aale Bygade 14, 7160 Tørring, Danmark
 Steen Jensen, Nyvej 20, 7160 Tørring, Danmark

- (54) **Benævnelse:**
 Enhed til havegrill for udnyttelse af undervarmen

- (57) **Sammendrag:**

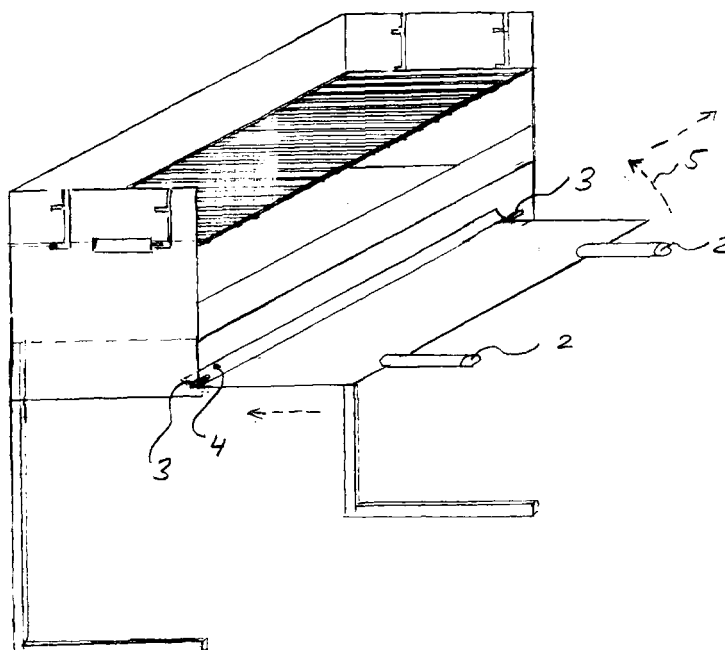
Opfindelsen angår en havegrill der ud over den kendte enhed til udnyttelse af overvarme er forsynet med en enhed til udnyttelse af undervarmen.

Herved udvides havegrillens anvendelsesmuligheder væsentligt idet over- og undervarme har forskellige temperatur.

Samtidig forøges kapaciteten betydeligt, idet overfladearealet af varmezonerne er fordoblet i forhold til varmezonerarealet på en konventionel havegrill.

Kapacitetsforøgelsen opnås uden merforbrug af energi.

FIG 3



(19) DANMARK

(10) DK 2002 00315 U3



(12) BRUGSMODELSKRIFT

Patent- og
Varemærkestyrelsen

- (51) **Int.Cl. 7:** B 65 D 59/06
 (21) **Ansøgningsnr.:** BA 2002 00315
 (22) **Indleveringsdag:** 2002-10-10
 (24) **Løbedag:** 2002-10-10
 (41) **Alm. tilg. dato:** 2004-01-10
 (45) **Registreringsdato:** 2004-02-13
 (45) **Publiceringsdato:** 2004-02-13
- (73) **Brugsmodelindehaver:**
DBI Plastics A/S, Stationsvej 5, 4295 Stenlille, Danmark
- (72) **Frembringer:**
Claus Hansen, c/o DBI Plastics A/S, Stationsvej 5, 4295 Stenlille, Danmark
- (74) **Fuldmægtig:**
Larsen & Birkeholm A/S, Skandinavisk Patentbureau, Banegårdspladsen 1, 1570 København V, Danmark

- (54) **Benævnelse:**
Krympehætte for afdækning

- (57) **Sammendrag:**

Låg (1) til afdækning af emner, især rørender, hvor låget (1) er fremstillet i et materiale, der ved tilførsel af varme eller anden form for energi krymper under omslutning af rørenden, således at denne forsegles. Låget (1) omfatter et skørt (4), der strækker sig konisk fra en mindre omkreds langs lågets (1) bunddel (2) til en større omkreds langs skørtets (4) kant (5), der vender væk fra bunddelen (2). Låget omfatter tillige tilstødende svækkelseslinier (7, 9), der danner en indpresningsdel (8), som giver adgang til afrivning af en afrivningsdel (10). Ved krympningen opnås en forsegling af emnet og der opnås en bedre tilpasning til emner med forskelle i tolerancer på emnets yderdiameter.

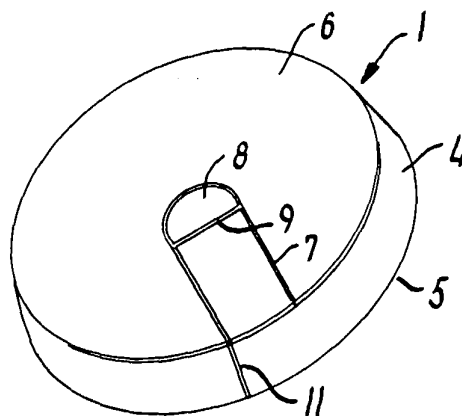


FIG. 1

(19) DANMARK

(10) DK 2002 00318 U3



(12) BRUGSMODELSKRIFT

Patent- og
Varemærkestyrelsen

- (51) **Int.Cl. 7:** A 61 F 5/03 A 41 C 1/00
 (21) **Ansøgningsnr.:** BA 2002 00318
 (22) **Indleveringsdag:** 2002-10-18
 (24) **Løbedag.:** 2002-10-18
 (41) **Alm. tilg. dato:** 2004-01-18
 (45) **Registreringsdato:** 2004-02-13
 (45) **Publiceringsdato:** 2004-02-13
- (73) **Brugsmodelindehaver:**
Ann Dora, Åkandevej 20, Vester Saaby, 4330 Hvalsø, Danmark
- (72) **Frembringer:**
Anne-Dorthe Søder Nielsen, Åkandevej 20, Vester Saaby, 4330 Hvalsø, Danmark
- (74) **Fuldmægtig:**
Chas. Hude A/S, H.C. Andersens Boulevard 33, 1780 København V, Danmark

- (54) **Benævnelse:**
Livstykke til terapeutisk brug

- (57) **Sammendrag:**

Et livstykke (1) til terapeutisk brug omfatter et rygstykke (3) og et forstykke (2a, 2b), som sammen fastlægger to ærmegab (5). Forstykket er delt. Rygstykkets (3) længde (l) i forhold til ærmegabets (5) perimeter ligger i intervallet 0,3-0,55. Forstykket har nederst to aflange ind mod livstykkets midte ragende partier (6a, 6b), der kan sammenføjes. Disse aflange partier har en længde, som er 0,5-1,2 gange rygstykkets (3) længde (l). Når en bruger bærer et sådant livstykke, vil vedkommende få en let, ofte gentaget massage eller stimulation af de ribben, som befinder sig fra brystbenets nederste ende og ca. en håndsbredde nedad. En sådan massage eller stimulation har vist sig at fremme brugerens lungefunktion.

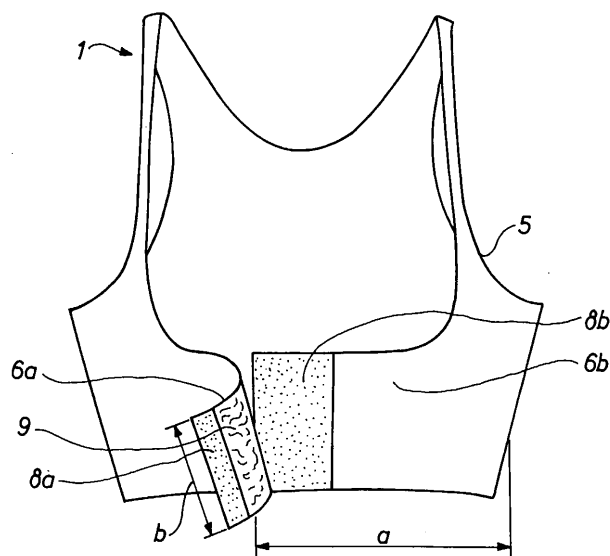


Fig. 4

(19) DANMARK

(10) DK 2002 00322 U3



(12) BRUGSMODELSKRIFT

Patent- og
Varemærkestyrelsen

(51) **Int.Cl. 7:** B 01 D 35/30 B 01 D 29/085
 (21) **Ansøgningsnr.:** BA 2002 00322
 (22) **Indleveringsdag:** 2002-10-22
 (24) **Løbedag.:** 2002-10-22
 (41) **Alm. tilg. dato:** 2004-01-22
 (45) **Registreringsdato:** 2004-02-13
 (45) **Publiceringsdato:** 2004-02-13

(73) **Brugsmodelindehaver:**
 Simatek A/S, Stationsvej 3, 4490 Jerslev Sjælland, Danmark

(72) **Frembringer:**
 Arne Jensen, Bakkendrupvej 38, 4480 Store Fuglede, Danmark

(54) **Benævnelse:**
 Pladekurv til at holde filterposer i et posefilter

(57) **Sammendrag:**

Frembringelsen angår en Pladekurv til at holde filterposer i et posefilter. Det nye ved frembringelsen udgøres af posen holdes af et antal krumme plader eller krumme perforerede plader hvorved posen ikke bliver udsat for skarpe buk som med trådkurve. Da pladerne fylder mindre inde i posen kan krumningsradierne laves store uden tværsnittet inde i posen reduceres væsentligt, herved en pladekurv et mindre mødtryk.
 En variant af pladekurven hvor pladerne er fremstillet perforeret plade gives yderligere den fordel at den posen som ligger an mod pladen også udnyttes.

Pladekurv.

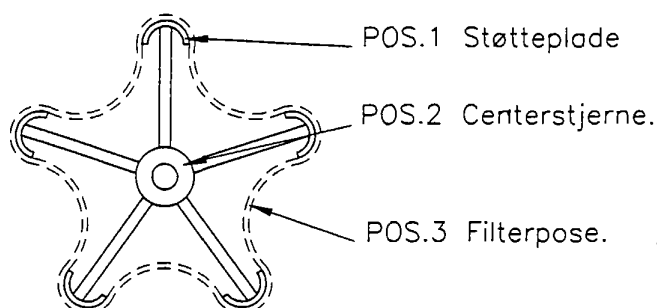


Fig. 2.1 I drift.

(19) DANMARK

(10) DK 2002 00329 U3



(12) BRUGSMODELSKRIFT

Patent- og
Varemærkestyrelsen

- (51) **Int.Cl. 7:** A 41 D 13/06
 (21) **Ansøgningsnr.:** BA 2002 00329
 (22) **Indleveringsdag:** 2002-10-24
 (24) **Løbedag:** 2002-10-24
 (41) **Alm. tilg. dato:** 2004-01-24
 (45) **Registreringsdato:** 2004-02-13
 (45) **Publiceringsdato:** 2004-02-13
- (73) **Brugsmodelindehaver:**
 Anders Holkjær, Parmagade 21, st. th., 2300 København S, Danmark
- (72) **Frembringer:**
 Anders Holkjær, Parmagade 21, st. th., 2300 København S, Danmark

- (54) **Benævnelse:**
 En knæbeskytter

- (57) **Sammendrag:**

En knæbeskytter til folk som ligger på knæene i en arbejdssituation til dagligt, - på arbejde eller i sin fritid.

Knæbeskytterne er fremstillet af opskummet Polyethylen L.D.P.E. til små luftbobler beskyttet af et slidlag og har bl.a. fordel af meget lav vægt.

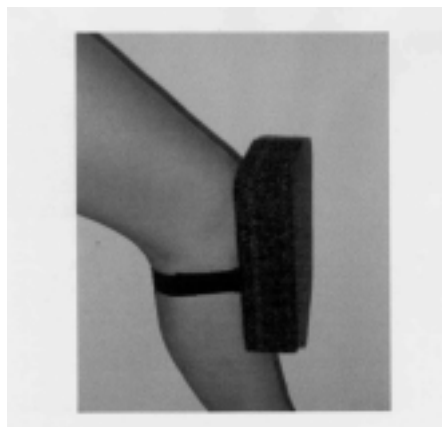
Knæbeskytterne er udhulet for knæskallen og for skinnebenet, herved aflastes knæet og skinnebenet samtidig, og de føles stabile og faste at ligge på.

Udskæringen i bunden af knæbeskytteren er udformet som en halvmåne. Denne udskæring bevirker at ved oprejst gang forbliver knæbeskytteren stabil på knæskallen og ned langs benet.

Knæbeskytteren er fastholdt til benet med elastisk fastgørelse, sidder behageligt på benet og lette af monter og afmonter. Montering af de elastiske remme ned gennem kroppen af knæbeskytteren er udført, så fastgørelsen er tæt op langs med benet for optimal stabilitet ved gang og arbejde.

Knæbeskytteren har en tykkelse på ca. 45 mm stor blød og fjedrende trykflade under knæskallen og op omkring knæet samt under skinnebenet.

Knæbeskytteren af opskummet polystyren suger ikke fugt, og har en meget høj isolerings værdi mod kulde. Holdbarheden af knæbeskytterne afhænger af underlaget. Det anbefales at undgå høj varme, gløder og ild, samt skarpe genstande.



(19) DANMARK

(10) DK 2002 00333 U3



(12) BRUGSMODELSKRIFT

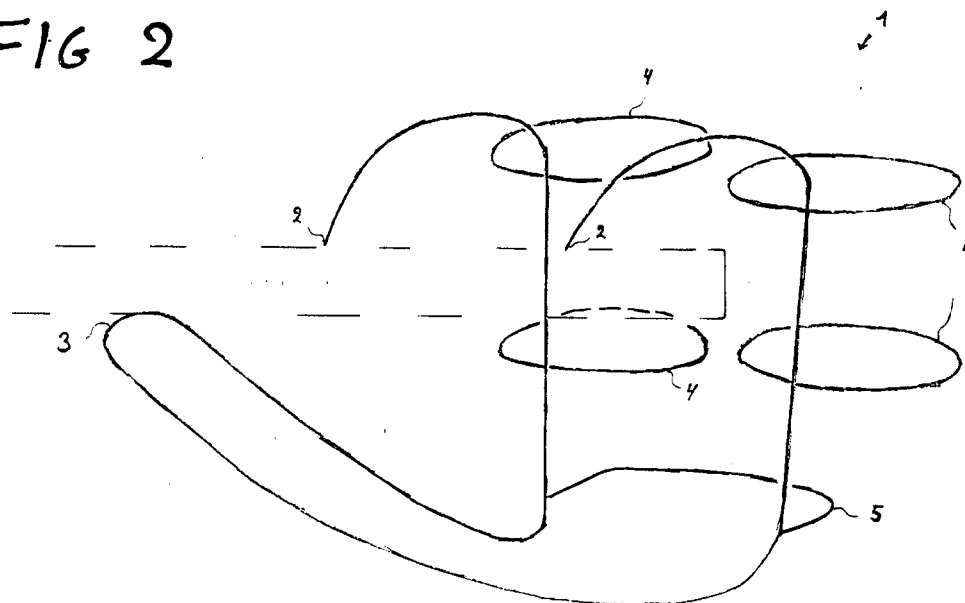
Patent- og
Varemærkestyrelsen

- (51) **Int.Cl. 7:** A 47 G 23/02
 (21) **Ansøgningsnr.:** BA 2002 00333
 (22) **Indleveringsdag:** 2002-10-25
 (24) **Løbedag.:** 2002-10-25
 (41) **Alm. tilg. dato:** 2004-01-25
 (45) **Registreringsdato:** 2004-02-13
 (45) **Publiceringsdato:** 2004-02-13
- (73) **Brugsmodelindehaver:**
 Bernth Olsen, Roskildevej 191, 2620 Albertslund, Danmark
 Leif Olsen, Roskildevej 191, 2620 Albertslund, Danmark
- (72) **Frembringer:**
 Bernth Olsen, Roskildevej 191, 2620 Albertslund, Danmark
 Leif Olsen, Roskildevej 191, 2620 Albertslund, Danmark

- (54) **Benævnelse:**
 Holder til flaske/kop eller lignende

- (57) **Sammendrag:**
 Holder til flaske/kop eller lignende, som uden brug af værktøj, klemme eller skrue
 anordninger kan placeres på en vandret flade.

FIG 2



(19) DANMARK

(10) DK 2003 00223 U3



(12) BRUGSMODELSKRIFT

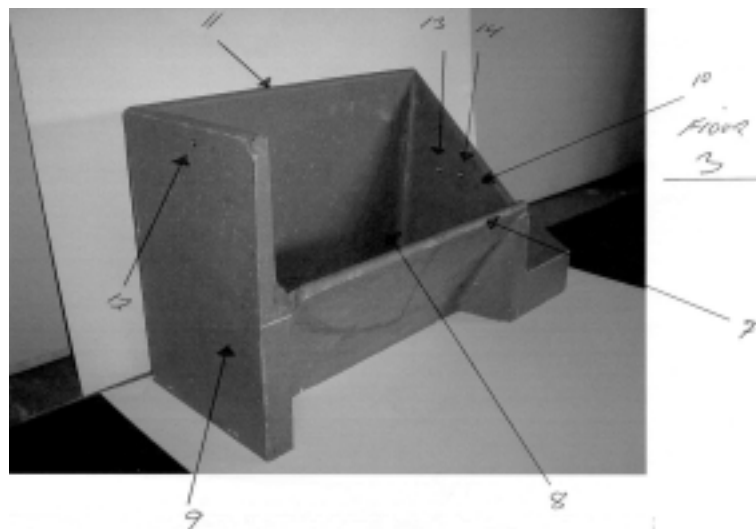
Patent- og
Varemærkestyrelsen

- (51) **Int.Cl. 7:** A 01 K 5/01
 (21) **Ansøgningsnr.:** BA 2003 00223
 (22) **Indleveringsdag:** 2003-08-27
 (24) **Løbedag.:** 2003-08-27
 (41) **Alm. tilg. dato:** 2004-02-13
 (45) **Registreringsdato:** 2004-02-13
 (45) **Publiceringsdato:** 2004-02-13
- (73) **Brugsmodelindehaver:**
 Birk-Dahl Staldindretning K/S, Jyllandsgade 6, 6520 Toftlund, Danmark
- (72) **Frembringer:**
 Leif Rosendahl, Kongehøjen 72, 6520 Toftlund, Danmark

- (54) **Benævnelse:**
 Sokrybbe til farestier

- (57) **Sammendrag:**

Denne frembringelse angår en sokrybbe til brug i forbindelse med farestier til søer. Det nye ved frembringelsen udgøres af, at sokrybben er fremstillet som en taotal enhed støbt i for eksempel polyesterbeton eller opbygget af plader i plast eller rustfrit stål. Endvidere har sokrybben indstøbt gevindstykker til befæstelse på farestier og til befæstelse af rør til drikkevand. Den nye sokrybbe bevirker, at kostbart murerarbejde undgås ved montage af faresti med sokrybbe i stald samtidig med, at der opnås en hygiejnisk ædeplads for soen.



(19) DANMARK

(10) DK 2003 00305 U3



(12) BRUGSMODELSKRIFT

Patent- og
Varemærkestyrelsen

(51) **Int.Cl. 7:** B 44 D 3/12 A 46 B 17/02
 (21) **Ansøgningsnr.:** BA 2003 00305
 (22) **Indleveringsdag:** 2003-11-06
 (24) **Løbedag:** 2003-11-06
 (41) **Alm. tilg. dato:** 2004-02-13
 (45) **Registreringsdato:** 2004-02-13
 (45) **Publiceringsdato:** 2004-02-13

(73) **Brugsmodelindehaver:**
4-What ApS, Vindingvej 115A, 7100 Vejle, Danmark

(72) **Frembringer:**
Michael Vogn Petersen, Fousbjergvej 22, 7100 Vejle, Danmark

(54) **Benævnelse:**
Penselholder med transporthåndtag, låg åbner og bespændingselement

(57) **Sammendrag:**

Benævnelse: Penselholder med transporthåndtag, låg åbner og bespændingselementer

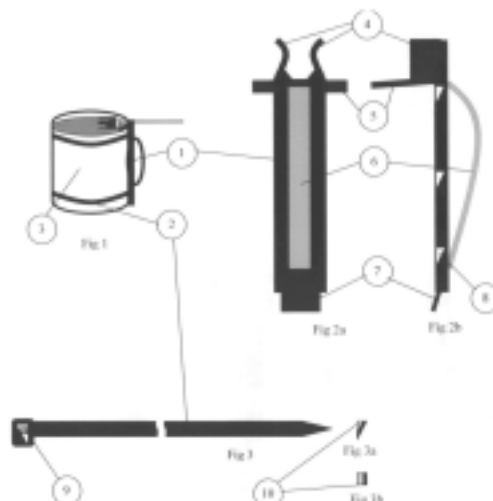
Denne frembringelse angår en penselholder med håndtag og bespændingselementer hvor penselholderen fungerer som åbner for låg, holder for pensel og transporthåndtag. Penselholderen fastgøres til en væskebeholder v.h.a bespændingselementer som samtidig fungerer som væske opfang. Penselholderen og bespændingselementerne er udformet således at de kan monteres og afmonteres på beholdere uden brug af værktøj.

Med frembringelsen ønskes tilvejebragt en holder for pensel således at en henlæggelse af pensel på udsatte flader forhindrer afsmittende væskerester. Holderen har ydermere det formål at tilvejebringe en åbner for låg samt et transporthåndtag der tilsikrer et fast greb på beholderen.

Bespændingselementet fastholder penselholderen samt forhindrer væskerester i at "løbe" ned af siden på beholderen

Ved at anvende den ovenstående penselholder forhindres utilsigtet henlæggelse af pensel eller tab af beholder under transport, således at evt. ekstra rengøring eller ødelæggelse af værdier undgås.

Samtidig spares tid og penge, da der samtidig forefindes en åbner for låg.



(19) DANMARK

(10) DK 2003 00325 U3



(12) BRUGSMODELSKRIFT

Patent- og
Varemærkestyrelsen

(51) **Int.Cl. 7:** A 01 C 15/00 A 01 C 23/00
 (21) **Ansøgningsnr.:** BA 2003 00325
 (22) **Indleveringsdag:** 2003-11-28
 (24) **Løbedag:** 2003-11-28
 (41) **Alm. tilg. dato:** 2004-02-13
 (45) **Registreringsdato:** 2004-02-13
 (45) **Publiceringsdato:** 2004-02-13

(73) **Brugsmodelindehaver:**
 Hans J. Schrøder, Vejstruprødvej 39, 6093 Sjølund, Danmark

(72) **Frembringer:**
 Hans J. Schrøder, Vejstruprødvej 39, 6093 Sjølund, Danmark

(54) **Benævnelse:**
 Afgrødeåbner til brug ved behandling af plantekulturer

(57) **Sammendrag:**

Denne frembringelse angår en afgrødeåbner som kan indstilles til at skubbe blade, stængler og kviste til side, således at sprøjtetåge, gødning etc. ikke bliver fanget og stoppet af bladoverflader, men får mulighed for at trænge i dybden i afgrøden.

Dimensionen tilpasses aktuelle afgrøder.

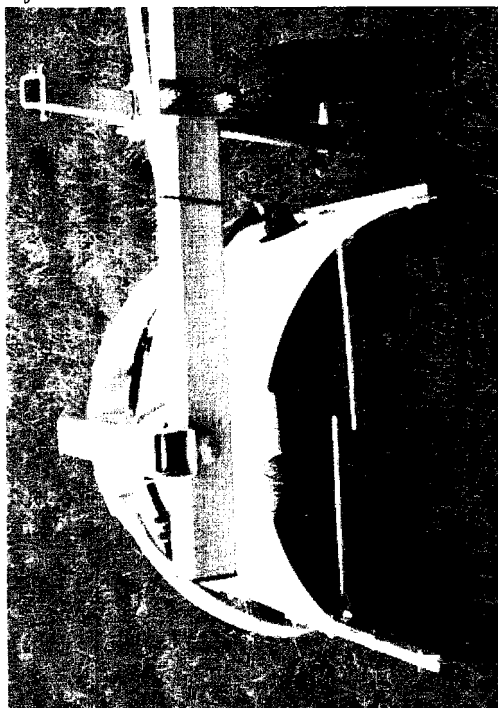
Til en række urteagtige planter, f. eks. jordbær, kål, kartofler, vil 2 åbnere, - monteret på hver sin side af rækken -, 30 - 40 cm. lange, og af 4 - 5 mm fjederstål, være passende.

Til f. eks. frugtbuske og juletræer skal dimensioneringen være kraftigere.

Afgrødeåbneren skal monteres og indstilles så afgrøden får den ønskede påvirkning hvorved blade, kviste og grene skubbes til side og der dermed åbnes for behandling i dybden.

Afgrødeåbneren er ekstraudstyr til foreliggende sprøjte- og gødskningsmateriel.

Fig. 2



(19) DANMARK

(10) DK 2003 00328 U3



(12) BRUGSMODELSKRIFT

Patent- og
Varemærkestyrelsen

- (51) **Int.Cl. 7:** A 47 J 27/14 B 60 N 3/16
(21) **Ansøgningsnr.:** BA 2003 00328
(22) **Indleveringsdag:** 2003-12-01
(24) **Løbedag.:** 2003-12-01
(41) **Alm. tilg. dato:** 2004-02-13
(45) **Registreringsdato:** 2004-02-13
(45) **Publiceringsdato:** 2004-02-13
- (73) **Brugsmodelindehaver:**
Multi Trans-Vest ApS, c/o Henrik Sørensen, Johnsens Alle 22, 7700 Thisted, Danmark
- (72) **Frembringer:**
Henrik S. Sørensen, Johnsens Alle 22, 7700 Thisted, Danmark

- (54) **Benævnelse:**
Mobil kartoffelkoger

- (57) **Sammendrag:**

Varevogn, gasvarmluftsovn, 2x11 kg. gasflasker, trykbeholder, vandbuffertank, pumpe til tryk på trykbeholderen og damprør i ovnen. Denne sammensætning er ny ved at ovnen skal koge kartoflerne ved hjælp af damp. Dette gøres ved at der pumpes vand fra buffertanken ind i trykbeholderen ved hjælp af elektrisk pumpe. Når der er behov for damp i ovnen åbnes en ventil hvorved vandet under tryk presses fra trykbeholderen gennem en slange ind i et rør i ovnen. I røret er der ganske små huller således at vandet forstøves og bliver til damp når det kommer i kontakt med den varme plade inde i ovnen. Den varme damp koger kartoflerne således at de er friskkogte ved levering til slutbrugeren.

Den unikke og godkendte sammenbygning af varevogn og kartoffelkoger m.m., må karakteriseres som en frembringelse, der giver nye gastronomiske muligheder.



(19) DANMARK

(10) DK 2003 00336 U3



(12) BRUGSMODELSKRIFT

Patent- og
Varemærkestyrelsen

- (51) **Int.Cl. 7:** G 09 F 7/04
(21) **Ansøgningsnr.:** BA 2003 00336
(22) **Indleveringsdag:** 2003-12-05
(24) **Løbedag.:** 2003-12-05
(41) **Alm. tilg. dato:** 2004-02-13
(45) **Registreringsdato:** 2004-02-13
(45) **Publiceringsdato:** 2004-02-13
- (73) **Brugsmodelindehaver:**
Henrik Boe v/Henrik Bo-Pedersen, Sverigesgade 16, 5000 Odense C, Danmark
- (72) **Frembringere:**
Henrik Bo-Pedersen, Nørrevænget 20, 5000 Odense C, Danmark
Jens Ole Platz, Christianshavns Voldgade 15, 1424 København K, Danmark

- (54) **Benævnelse:**
Magnetkort

- (57) **Sammendrag:**

Et magnetkort bestående af et kort (f.eks. et plastikkort), med sort/hvid eller farvetryk på den ene side. På den anden side monteres en eller flere magneter.

Med frembringelsen ønskes tilvejebragt et magnetkort, af nævnte art, som f.eks. gør det muligt at montere kortet på en præsentationstavle.

Det nye er, et magnetkort, bestående af et kort med sort/hvid eller farvetryk på den ene side og påsætning af en eller flere magneter på den anden side. (Fig.1)



(19) DANMARK

(10) DK 2003 00341 U3



(12) BRUGSMODELSKRIFT

Patent- og
Varemærkestyrelsen

(51) **Int.Cl. 7:** B 65 D 25/28
(21) **Ansøgningsnr.:** BA 2003 00341
(22) **Indleveringsdag:** 2003-12-10
(24) **Løbedag.:** 2003-10-12
(41) **Alm. tilg. dato:** 2004-02-13
(45) **Registreringsdato:** 2004-02-13
(45) **Publiceringsdato:** 2004-02-13

(73) **Brugsmodelindehaver:**
Erik Bock, Valmuevej 6, 4340 Tølløse, Danmark

(72) **Frembringer:**
Erik Bock, Valmuevej 6, 4340 Tølløse, Danmark

(54) **Benævnelse:**
Emballagespand med udfoldelige håndtag

(57) **Sammendrag:**

Plastikspand støbt med to håndtag, der kan foldes ud når spanden skal i brug, men forbliver som støbt langs siden af spanden under forsendelsen, så de ikke sidder i vejen.

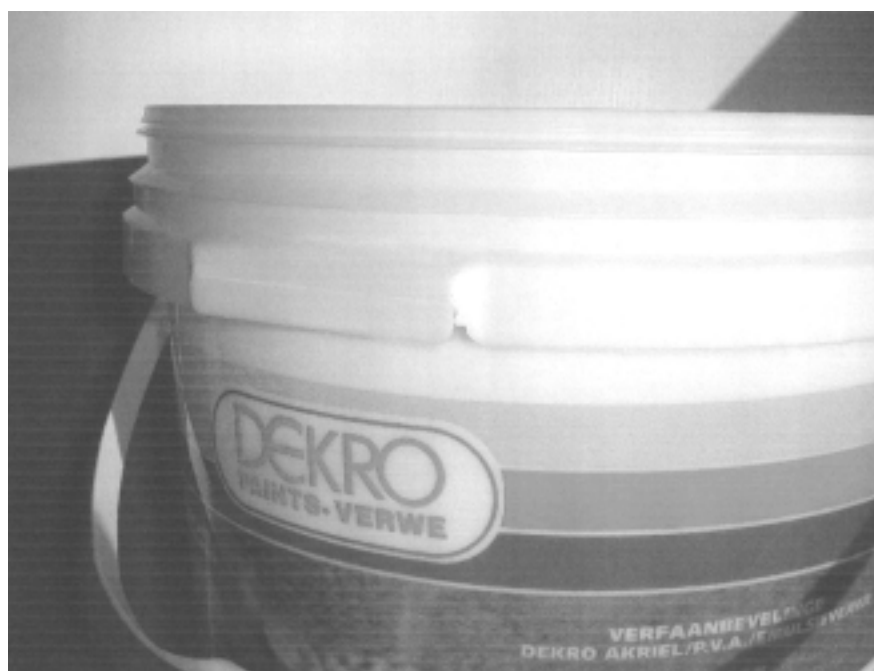


Fig.2.

Liste over registrerede brugsmodeller, hvori der er anmodet om prøvning eller udslettelse. Listen er i publiceringsnummerorden. Afgørelserne vil blive publiceret, når de foreligger.

Anmodning om prøvning

- (51) **Int.Cl. 7:** B 62 D 25/20 B 61 D 17/10
(10) **Publicerings nr:** DK 2003 00303 U3
(21) **Ansøgningsnr:** BA 2003 00303
(22) **Indleveringsdag:** 2003-11-03
(45) **Registreringsdato:** 2004-01-09
- (73) **Indehaver:**
M.C.M. Holding A/S, Bajstrup Bygade 59, 1., 6360 Tinglev, Danmark
- (54) **Benævnelse:**
Gulv til et transportmiddel og profiler til opbygning heraf samt køretøj forsynet med et sådant gulv

Anmodning om prøvning

- (51) **Int.Cl. 6:** E 04 F 15/024 E 04 F 21/20
(10) **Publicerings nr:** DK 1998 00137 U3
(21) **Ansøgningsnr:** BA 1998 00137
(22) **Indleveringsdag:** 1998-04-06
(45) **Registreringsdato:** 1998-05-11
- (73) **Indehaver:**
Martin Sørensen, Terosevej 5, 8541 Skødstrup, Danmark
- Anmodning fremsat af:**
Zacco Denmark A/S, Hans Bekkevolds Allé 7, 2900 Hellerup, Danmark
- (54) **Benævnelse:**
Beslag til gulvniverlering
-

Fornyelse af brugsmødelidende

Fornyelse af registreringer foretaget i medfør af lov nr.
130 af 26. februar 1992.

(10) Publ.nr.	Gyldig til	(10) Publ.nr.	Gyldig til
DK 1998 00010	2008-01-14		
DK 1998 00078	2008-03-09		
DK 1998 00082	2008-03-11		
DK 2000 00245	2006-08-03		
DK 2001 00013	2007-01-14		
DK 2001 00015	2007-01-15		
DK 2001 00016	2007-01-17		
DK 2001 00041	2007-02-08		
DK 2002 00009	2007-01-18		

Ophørte brugsmødelregistreringer

(10) Publ.nr.**Ophørsdato****(10) Publ.nr.****Ophørsdato**

DK 1997 00209

Navneregister

Indehaver/Frembringer	I/F	Klasse	Publ. type	Publ. nr.
BIRK-DAHL STALDINDRETNING K/S	I	A 01 K 5/01	U3	DK 2003 00223
BISGAARD, SUNE	F	A 47 J 37/07	U3	DK 2002 00308
BISGAARD, SUNE	I	A 47 J 37/07	U3	DK 2002 00308
BOCK, ERIK	F	B 65 D 25/28	U3	DK 2003 00341
BOCK, ERIK	I	B 65 D 25/28	U3	DK 2003 00341
BO-PEDERSEN, HENRIK	F	G 09 F 7/04	U3	DK 2003 00336
DBI PLASTICS A/S	I	B 65 D 59/06	U3	DK 2002 00315
DESIGN/NORD I/S	I	G 09 F 3/06	U3	DK 2002 00301
DORA, ANN	I	A 61 F 5/03	U3	DK 2002 00318
ENOVA APS	I	G 09 F 3/06	U3	DK 2002 00301
HANSEN, CLAUS	F	B 65 D 59/06	U3	DK 2002 00315
HENRIK BOE	I	G 09 F 7/04	U3	DK 2003 00336
HOLKJÆR, ANDERS	F	A 41 D 13/06	U3	DK 2002 00329
HOLKJÆR, ANDERS	I	A 41 D 13/06	U3	DK 2002 00329
JENSEN, ARNE	F	B 01 D 35/30	U3	DK 2002 00322
JENSEN, STEEN	F	A 47 J 37/07	U3	DK 2002 00308
JENSEN, STEEN	I	A 47 J 37/07	U3	DK 2002 00308
MULTI TRANS-VEST APS	I	A 47 J 27/14	U3	DK 2003 00328
NIELSEN, ANNE-DORTHE SØDER	F	A 61 F 5/03	U3	DK 2002 00318
OLSEN, BERNTH	F	A 47 G 23/02	U3	DK 2002 00333
OLSEN, BERNTH	I	A 47 G 23/02	U3	DK 2002 00333
OLSEN, LEIF	F	A 47 G 23/02	U3	DK 2002 00333
OLSEN, LEIF	I	A 47 G 23/02	U3	DK 2002 00333
PETERSEN, MICHAEL VOGN	F	B 44 D 3/12	U3	DK 2003 00305
PLATZ, JENS OLE	F	G 09 F 7/04	U3	DK 2003 00336
ROSENDAHL, LEIF	F	A 01 K 5/01	U3	DK 2003 00223
SCHROEDER, KLAUS	F	G 09 F 3/06	U3	DK 2002 00301
SCHRØDER, HANS J.	F	A 01 C 15/00	U3	DK 2003 00325
SCHRØDER, HANS J.	I	A 01 C 15/00	U3	DK 2003 00325
SIMATEK A/S	I	B 01 D 35/30	U3	DK 2002 00322
SØRENSEN, HENRIK S.	F	A 47 J 27/14	U3	DK 2003 00328
VESTAS WIND SYSTEMS A/S	I	F 03 D 11/04	W	DK 2003 00300

Navneregister

Indehaver/Frembringer	I/F	Klasse	Publ.type	Publ.nr.
-WHAT APS	I	B 44 D 3/12	U3	DK 2003 00305
ØLLEGAARD, BØRGE	F	F 03 D 11/04	W	DK 2003 00300