



PATENT- OG VAREMÆRKESTYRELSEN

Dansk Brugsmodel- tidende

Anvendte publikationskoder

W	sammendrag af almindeligt tilgængelig brugsmødelansøgning
U1	almindeligt tilgængelig brugsmødelansøgning uden prøvning
U3	registreret brugsmødel uden prøvning
U4	registreret brugsmødel med prøvning
Y3	registreret brugsmødel uden prøvning - efter U1
Y4	registreret brugsmødel med prøvning - efter U1 eller U3
Y5	ændret registreret brugsmødel uden prøvning - efter U3
Y6	ændret registreret brugsmødel med prøvning - efter U3 eller U4
Z5	ændret registreret brugsmødel uden prøvning - efter U1 eller Y3
Z6	ændret registreret brugsmødel med prøvning - efter U1 eller Y3 eller U1 og Y4

INDHOLD

Klasseregister	21
Brugsmødelregistreringer i publiceringsnummerorden(bilag)	23
Registrerede brugsmødeller, hvori der er anmodet om prøvning eller udslettelse, i publiceringsnummerorden	37
Fornyelse af registrerede brugsmødeller, i publiceringsnummerorden	38
Registrerede brugsmødeller, der er ophørte, i publiceringsnummerorden	39
Registrerede brugsmødeller, der er udløbne, i publiceringsnummerorden	40
Navneregister	41
Andre meddelelser	42

Dansk Brugsmødel Tidende kan rekvireres som papirkopi for kr. 150 stk. på tlf. 43 50 85 35

Ansvarlig for redaktion: Keld Nymann Jensen
Udgives af Patent- og Varemærkestyrelsen, Helgeshøj Allé 81, 2630 Tåstrup, tlf. 43 50 80 00

ISSN 1602-6691

Klasseregister

Liste over almindeligt tilgængelige brugsmodelansøgninger og brugsmodelregistreringer ordnet efter klasser

Forsiderne til ansøgningerne og brugsmodelskrifterne indeholdende bibliografiske oplysninger, sammendrag og tegning m.m. kan ses i de efterfølgende bilag, hvor de står i publiceringsnummerorden.

(51) Klasse	Publ.type	(10) Publ.nr.	(51) Primær klasse
A 01 C 3/02	U3	DK 2003 00278	A 01 C 3/02
A 01 G 9/16	U3	DK 2003 00313	A 01 G 9/20
A 01 G 9/20	U3	DK 2003 00313	A 01 G 9/20
A 01 M 29/00	U3	DK 2003 00313	A 01 G 9/20
A 44 C 9/00	U3	DK 2003 00332	A 44 C 9/00
A 47 C 1/022	U3	DK 2003 00335	A 47 C 1/022
A 47 C 1/034	U3	DK 2003 00335	A 47 C 1/022
A 47 J 47/16	U3	DK 2003 00320	A 47 J 47/16
A 47 K 10/22	U3	DK 2003 00320	A 47 J 47/16
B 08 B 1/02	U3	DK 2003 00293	B 60 P 3/00
B 60 P 3/00	U3	DK 2003 00293	B 60 P 3/00
B 62 J 6/00	U3	DK 2003 00327	B 62 J 6/00
B 65 D 41/62	U3	DK 2003 00353	B 65 D 41/62
B 65 D 51/18	U3	DK 2003 00353	B 65 D 41/62
B 65 H 35/07	U3	DK 2003 00330	B 65 H 35/07
E 04 B 1/38	U3	DK 2003 00324	E 04 F 13/08
E 04 D 3/36	U3	DK 2003 00324	E 04 F 13/08
E 04 F 13/08	U3	DK 2003 00324	E 04 F 13/08
E 06 B 9/17	U3	DK 2003 00321	E 06 B 9/326
E 06 B 9/30	U3	DK 2003 00301	E 06 B 9/323
E 06 B 9/323	U3	DK 2003 00301	E 06 B 9/323
E 06 B 9/326	U3	DK 2003 00321	E 06 B 9/326
E 06 B 9/42	U3	DK 2003 00301	E 06 B 9/323

BRUGSMODELREGISTRERINGER

I

PUBLICERINGSNUMMERORDEN

(19) DANMARK

(10) DK 2003 00278 U3



(12) BRUGSMODELSKRIFT

Patent- og
Varemærkestyrelsen

- (51) **Int.Cl. 7:** A 01 C 3/02
 (21) **Ansøgningsnr.:** BA 2003 00278
 (22) **Indleveringsdag:** 2003-10-07
 (24) **Løbedag.:** 2003-10-07
 (41) **Alm. tilg. dato:** 2004-01-23
 (45) **Registreringsdato:** 2004-01-23
 (45) **Publiceringsdato:** 2004-01-23
- (73) **Brugsmodeleindehaver:**
August Olsens Eff. A/S, Strandlodsvej 20, 2300 København S, Danmark
- (72) **Frembringer:**
Freddie Bruzelius, Pallesvej 51, 2300 København S, Danmark
- (74) **Fuldmægtig:**
Leif Poulsen, Vestre Kaj 14 1.tv., 4700 Næstved, Danmark

- (54) **Benævnelse:**
Flydelagsspærring for gylle - og industribeholdere

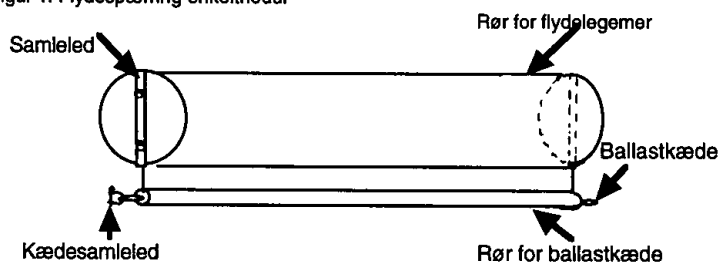
- (57) **Sammendrag:**

Brugsmodelansøgning for: Flydelagsspærring type A.O.

Aftagelig flydelagsspærring primært udviklet til let og ubesværet opdeling af gylle-/industribeholderes flydelags overflader til mindre vindfølsomme arealer, og således forhindre vindens nedbrydning af flydelaget, og efterfølgende utilsigtet fordampning og lugt til omgivelserne.

Flydelagsspærringen type A.O. består af bøjelige, sammensvejste rørmoduler i Polyethylen, P.V.C. eller net, med indlagt flydemateriale/kugler, påsvejst skørt med ilagt ballastkæde, og sammenkoblingsled, for indbyrdes samling og fastholdelse til styrevirer langs tankkant.

Figur 1: Flydespærring enkeltnodul



(19) DANMARK

(10) DK 2003 00293 U3



(12) BRUGSMODELSKRIFT

Patent- og
Varemærkestyrelsen

(51) **Int.Cl. 7:** B 60 P 3/00 B 08 B 1/02
 (21) **Ansøgningsnr.:** BA 2003 00293
 (22) **Indleveringsdag:** 2003-10-23
 (24) **Løbedag.:** 2003-10-23
 (41) **Alm. tilg. dato:** 2004-01-23
 (45) **Registreringsdato:** 2004-01-23
 (45) **Publiceringsdato:** 2004-01-23

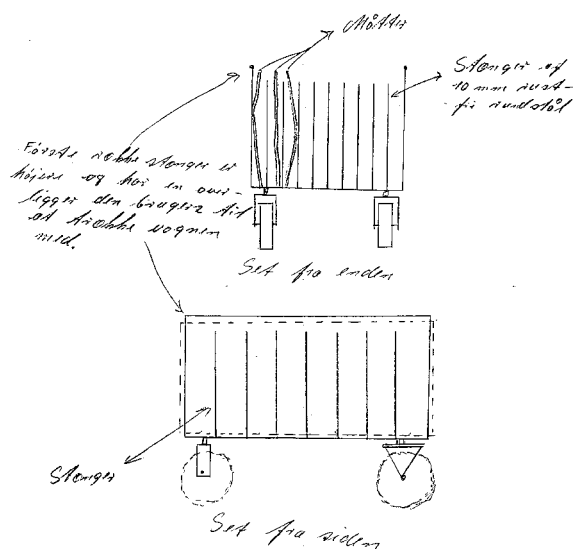
(73) **Brugsmodelindehaver:**
 Vagn Juulsen, Dalgårdsvej 57, 6600 Vejen, Danmark

(72) **Frembringer:**
 Vagn Juulsen, Dalgårdsvej 57, 6600 Vejen, Danmark

(54) **Benævnelse:**
 Måttevogn

(57) **Sammendrag:**

Det nye ved denne vogn er, at måtterne ligger på langsiden med en afstand på 5 cm.
 Der bruges rundstål til at støtte måtterne med, således de ikke falder sammen og
 rundstålene bevirker, at vandet kan komme over alt på måtterne, når renselansen føres
 frem og tilbage mellem måtterne.



(19) DANMARK

(10) DK 2003 00301 U3



(12) BRUGSMODELSKRIFT

Patent- og
Varemærkestyrelsen

(51) **Int.Cl. 7:** E 06 B 9/323 E 06 B 9/30 E 06 B 9/42
 (21) **Ansøgningsnr.:** BA 2003 00301
 (22) **Indleveringsdag:** 2003-10-29
 (24) **Løbedag:** 2003-10-29
 (41) **Alm. tilg. dato:** 2004-01-23
 (45) **Registreringsdato:** 2004-01-23
 (45) **Publiceringsdato:** 2004-01-23

(73) **Brugsmodelindehaver:**
 Leslie Nien, No. 45-4, Fan Po St.
 Fu Hsing Hsiang, Changhua Hsien, Taiwan, R.O.C., Taiwan

(72) **Frembringer:**
 Leslie Nien, No. 45-4, Fan Po St.
 Fu Hsing Hsiang, Changhua Hsien, Taiwan, R.O.C., Taiwan

(74) **Fuldmægtig:**
 Plougmann & Vingtoft A/S, Sundkrogsgade 9, 2100 København Ø, Danmark

(54) **Benævnelse:**
 Indstillelig øverste stang med en afskærbar gardin- eller persienneindretning

(57) **Sammendrag:**

En justerbar øverste stang med en afskærbar gardin- eller persienneindretning er hovedsagelig sammensat af et gardin eller en persienne (30), en bevægelig øverste stang (30), der har et teleskopisk inderrør (31) og et yderrør (32), to spændebøjler (40) og en træksnor (50). Den øverste ende af gardinet eller persiennen holdes på plads ved hjælp af opefter og indefter bøjede bundkanter (311, 321) på den øverste stangs indre og ydre rør. Det indre og det ydre rør har et par symmetrisk udragende flige eller knaster (312, 322) til ved montering at indgribe med låsehuller (422, 432) i holdeindretningerne. Holdeindretningernes forreste og bageste spændeplader kan fastholde det indre og det ydre rør stramt på plads, så at fastholdelsen af gardinet eller persiennen bliver endnu fastere. Den forreste og den bageste spændeplade er forsynet med et hul (431) og et snorsæde for passage og placering af træksnoren. Gardinet eller persiennens dimensioner kan justeres af brugeren, så at den kan monteres i vinduer af forskellige dimensioner.

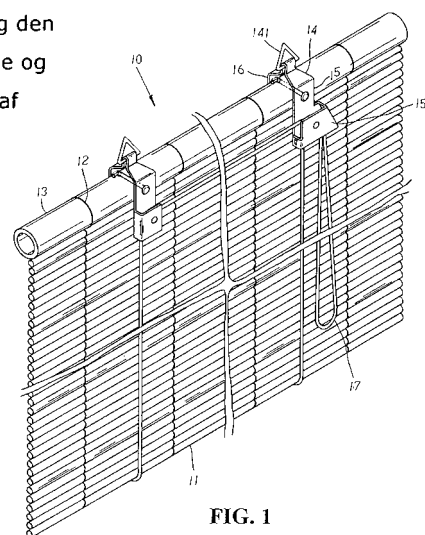


FIG. 1
PRIOR ART

(19) DANMARK

(10) DK 2003 00313 U3



(12) BRUGSMODELSKRIFT

Patent- og
Varemærkestyrelsen

(51) **Int.Cl. 7:** A 01 G 9/20 A 01 G 9/16 A 01 M 29/00
 (21) **Ansøgningsnr.:** BA 2003 00313
 (22) **Indleveringsdag:** 2003-11-11
 (24) **Løbedag.:** 2003-11-11
 (41) **Alm. tilg. dato:** 2004-01-23
 (45) **Registreringsdato:** 2004-01-23
 (45) **Publiceringsdato:** 2004-01-23

(73) **Brugsmodelindehaver:**
Retail Innovation ApS, Gammel Havn 12, 7100 Vejle, Danmark

(72) **Frembringer:**
Kåre Bækgård, Emmasvej 9, 3. th, 8220 Brabrand, Danmark

(54) **Benævnelse:**
Drivbænk & fuglenet

(57) **Sammendrag:**

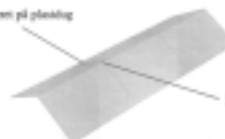
Drivbænk & Fuglenet er to produkter til køkkenhaven baseret på samme teknik. Drivbænk & Fuglenet består af en tynd plastdug med påmonterede plast-stivere. De leveres i lange baner, som afkortes i passende længder og opstilles i køkkenhaven af brugeren. Forskellen på Drivbænk og Fuglenettet er, at plastdugen på Drivbænk er ubrudt, mens den på Fuglenet er perforeret til et fintmasket net.

Figur 1



Figur 2

1. Plaststiver monteret på plastdug



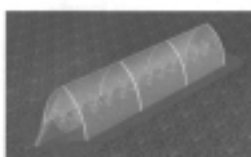
2. Bagpart hængt i plaststiver

Figur 3



3. Øje til plastikstiver

Figur 4



(19) DANMARK

(10) DK 2003 00320 U3



(12) BRUGSMODELSKRIFT

Patent- og
Varemærkestyrelsen

(51) **Int.Cl. 7:** A 47 J 47/16 A 47 K 10/22
 (21) **Ansøgningsnr.:** BA 2003 00320
 (22) **Indleveringsdag:** 2003-11-18
 (24) **Løbedag:** 2003-11-18
 (41) **Alm. tilg. dato:** 2004-01-23
 (45) **Registreringsdato:** 2004-01-23
 (45) **Publiceringsdato:** 2004-01-23

(73) **Brugsmodelindehaver:**
 Poul Rasmussen, Frejasvej 32, 8600 Silkeborg, Danmark

(72) **Frembringer:**
 Poul Rasmussen, Frejasvej 32, 8600 Silkeborg, Danmark

(54) **Benævnelse:**
 Køkkenrulle holder

(57) **Sammendrag:**

Ønsket er en flytbar køkkenrulleholder der kan betjenes med én hånd, altså uden at man skal have en måske tilsmudset hånd nr. 2 på rullen for at bremse den ved afrivningen. Løsningen er at supplere den traditionelle køkkenrulleholder med et "blad" placeret umiddelbart ved kanten af en "u-i-brug taget" køkkenrulle (3), men som kun når op til ca. 4 cm fra køkkenrullens øverste kant. Man trækker papiret ud til siden på vanlig vis og når "papirskillelinien" er ud for "bladets" kant trækker man papiret den modsatte vej og skråt ned hvorved papiret let og elegant afrives over "bladet" (4). "Bladets" lidt kortere længde gør det desuden nemt at få fat i næste stykke papir. "Bladet" er ikke skarpt, men når "papirskillelinien" møder øverste hjørne på "bladet" sidevers et stykke inde på papiret vil det uundgåeligt afrives.

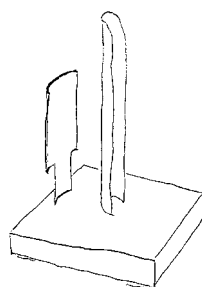


Fig. 2

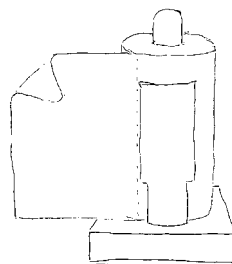


Fig. 4

(19) DANMARK

(10) DK 2003 00321 U3



(12) BRUGSMODELSKRIFT

Patent- og
Varemærkestyrelsen

- (51) **Int.Cl. 7:** E 06 B 9/326 E 06 B 9/17
 (21) **Ansøgningsnr.:** BA 2003 00321
 (22) **Indleveringsdag:** 2003-11-19
 (24) **Løbedag.:** 2003-11-19
 (41) **Alm. tilg. dato:** 2004-01-23
 (45) **Registreringsdato:** 2004-01-23
 (45) **Publiceringsdato:** 2004-01-23
- (73) **Brugsmodelindehaver:**
 Gunver Borup Persson, Tesdorpsvej 70, 2000 Frederiksberg, Danmark
- (72) **Frembringer:**
 Gunver Borup Persson, Tesdorpsvej 70, 2000 Frederiksberg, Danmark
- (74) **Fuldmægtig:**
 Ib Persson, Tesdorpsvej 70, 2000 Frederiksberg, Danmark

- (54) **Benævnelse:**
 "Usynlige" produkter fremstillet af gennemsigtige stoffer

- (57) **Sammendrag:**

Denne frembringelse angår **SOM NYT** "usynlige" produkter fremstillet af gennemsigtige stoffer til boligindretning, hvad art end nævnes kan. Desuden **SOM NYT** "usynlige" produkter specielt fremstillet som erstatning for synlige produkter – tidligere fremstillet af tekstil – til f. eks. persienner, der er forsynede med f. eks. gjerde, stiger, bånd, snore og andre lignende produkter af hvad art nævnes kan. Tillige **SOM NYT** "usynlige" produkter i form af f. eks. gjerde, stiger, bånd, snore og andre lignende produkter af hvad art nævnes kan til anvendelse i alle tænkelige emner **SOM NYT** "Usynlige" produkter af hvad art nævnes kan til brug i produkter af hvad art nævnes kan.

(19) DANMARK

(10) DK 2003 00324 U3



(12) **BRUGSMODELSKRIFT**

Patent- og
Varemærkestyrelsen

(51) **Int.Cl. 7:** E 04 F 13/08 E 04 B 1/38 E 04 D 3/36
 (21) **Ansøgningsnr.:** BA 2003 00324
 (22) **Indleveringsdag:** 2003-11-25
 (24) **Løbedag.:** 2003-11-25
 (41) **Alm. tilg. dato:** 2004-01-23
 (45) **Registreringsdato:** 2004-01-23
 (45) **Publiceringsdato:** 2004-01-23

(73) **Brugsmodelindehaver:**
 Vagn Erik Jensen, Humblevej 5, 5900 Rudkøbing, Danmark

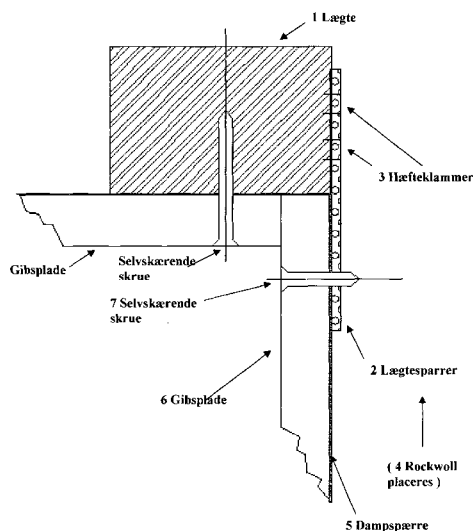
(72) **Frembringer:**
 Vagn Erik Jensen, Humblevej 5, 5900 Rudkøbing, Danmark

(74) **Fuldmægtig:**
 Helle Bloch, Skovbakken 5, 5900 Rudkøbing, Danmark

(54) **Benævnelse:**
 Lægtesparer

(57) **Sammendrag:**

En lægtesparer er en frembringelse til montage af vægbeklædningsplader i indvendige hjørner. Lægtesparerne er udformet som små rektangulære brikker, af minimal rumfylde og vægt. Samtidig er de formet af et ej porøst, smidigt materiale, som kan gennemskæres af en selvskærende skrue, hæfteklammer og lignende. Når et antal lægtesparer er fordelt på gavlen af en enkelt vertikal lægte i hjørnet af en trækonstruktion til indvendig vægbeklædning, kan disse danne modhold for det tilstødende hjørnes vægbeklædningsplader.



Figur 1

(19) DANMARK

(10) DK 2003 00327 U3



(12) BRUGSMODELSKRIFT

Patent- og
Varemærkestyrelsen

-
- (51) **Int.Cl. 7:** B 62 J 6/00
(21) **Ansøgningsnr.:** BA 2003 00327
(22) **Indleveringsdag:** 2003-11-29
(24) **Løbedag.:** 2003-11-29
(41) **Alm. tilg. dato:** 2004-01-23
(45) **Registreringsdato:** 2004-01-23
(45) **Publiceringsdato:** 2004-01-23
- (73) **Brugsmodelindehaver:**
Klavs Mehlbj, Æbeløgade 4, 1.sal, 5400 Bogense, Danmark
- (72) **Frembringer:**
Klavs Mehlbj, Æbeløgade 4, 1.sal, 5400 Bogense, Danmark

-
- (54) **Benævnelse:**
Integreret lys i styrhåndtag og styrprop

- (57) **Sammendrag:**

Denne frembringelse angår styrhåndtag og styrpropper med integreret forlys.

Det nye ved frembringelsen udgøres ved at være permanent forlys og ved at lime disse kan de ikke stjæles. Det nye udgøres ved at man ikke skal huske at få lygterne med når der er brug for det og ikke glemmer at få dem med sig igen.

Håndtag og styrprop med integreret lys har individuelle mål og konstruktioner så de passer de enkelte styr og styrbøjler.

(19) DANMARK

(10) DK 2003 00330 U3



(12) BRUGSMODELSKRIFT

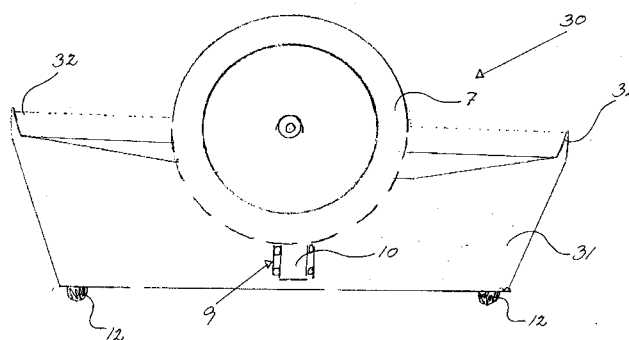
Patent- og
Varemærkestyrelsen

- (51) **Int.Cl. 7:** B 65 H 35/07
 (21) **Ansøgningsnr.:** BA 2003 00330
 (22) **Indleveringsdag:** 2003-12-02
 (24) **Løbedag:** 2003-12-02
 (41) **Alm. tilg. dato:** 2004-01-23
 (45) **Registreringsdato:** 2004-01-23
 (45) **Publiceringsdato:** 2004-01-23
- (73) **Brugsmodelindehaver:**
 Poul Torben Nielsen, Bangsbovej 8, 9200 Ålborg SV, Danmark
- (72) **Frembringer:**
 Poul Torben Nielsen, Bangsbovej 8, 9200 Ålborg SV, Danmark
- (74) **Fuldmægtig:**
 Patrade A/S, Fredens Torv 3 A, 8000 Århus C, Danmark

- (54) **Benævnelse:**
 Tapeholder

(57) **Sammendrag:**

Den foreliggende frembringelse angår en tapeholder (1) omfattende en standerdel (2), mindst et holdearrangement (3) og mindst et skærende emne (4), hvor holdearrangement (3) er forbundet til nævnte standerdel (2) og indrettet til en roterbar fastholdelse af mindst en taperulle (7), og hvor nævnte skærende emne (4), i en afstand fra nævnte holdearrangement (3), er forbundet til nævnte standerdel (2) og indrettet til afskæring af et tapestykke (33) af nævnte taperulle (7), hvor nævnte holdearrangement (3) er drejeligt forbundet til nævnte standerdel (2).



(19) DANMARK

(10) DK 2003 00332 U3



(12) BRUGSMODELSKRIFT

Patent- og
Varemærkestyrelsen

- (51) **Int.Cl. 7:** A 44 C 9/00
(21) **Ansøgningsnr.:** BA 2003 00332
(22) **Indleveringsdag:** 2003-12-03
(24) **Løbedag.:** 2003-12-03
(41) **Alm. tilg. dato:** 2004-01-23
(45) **Registreringsdato:** 2004-01-23
(45) **Publiceringsdato:** 2004-01-23
- (73) **Brugsmodelindehaver:**
Lene Hald, Gunløgsgade 57, 5tv, 2300 København S, Danmark
- (72) **Frembringer:**
Lene Hald, Gunløgsgade 57, 5tv, 2300 København S, Danmark
- (74) **Fuldmægtig:**
Christian Højgaard Jessen, Gunløgsgade 57, 5tv, 2300 København S, Danmark

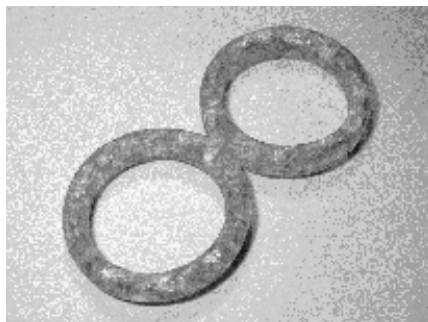
(54) **Benævnelse:**
Fingerringe (smykke)

(57) **Sammendrag:**

Et smykke sammensat af to eller flere fingerringe som, af eksempelvis køber, skal deles til to eller flere selvstændige ringe, til hver sin bærer.

Nutidens ringe, som skal afspejle samhørighed, er ved køb altid adskilt i to eller flere selvstændige enheder (vielsesringe, forlovelsesringe, veninderinge o.lign.). Med frembringelsen ønskes det fysisk at manifestere ringenes og dermed bærernes samhørighed. Det nye ved frembringelsen er, at to eller flere ringe er sat sammen til ét smykke, som skal knækkes fra hinanden.

Ved knækket frembringes to eller flere selvstændige ringe med unikke brudflader, som indbyrdes passer til hinanden.



(19) DANMARK

(10) DK 2003 00335 U3



(12) BRUGSMODELSKRIFT

Patent- og
Varemærkestyrelsen

(51) **Int.Cl. 7:** A 47 C 1/022 A 47 C 1/034
 (21) **Ansøgningsnr.:** BA 2003 00335
 (22) **Indleveringsdag:** 2003-12-04
 (24) **Løbedag:** 2003-12-04
 (41) **Alm. tilg. dato:** 2004-01-23
 (45) **Registreringsdato:** 2004-01-23
 (45) **Publiceringsdato:** 2004-01-23

(73) **Brugsmodelindehaver:**
 Jean-Paul Bergmann, Kolt Kirkevej 38, 8361 Hasselager, Danmark

(72) **Frembringer:**
 Jean-Paul Bergmann, Kolt Kirkevej 38, 8361 Hasselager, Danmark

(54) **Benævnelse:**
 Ramme for aktivering af møbelkomponenter

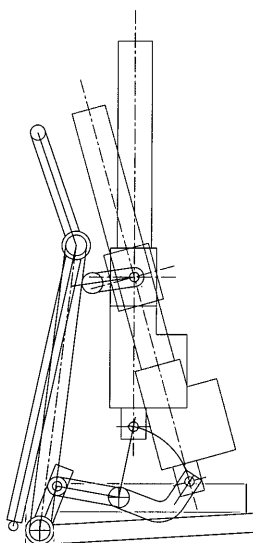
(57) **Sammendrag:**

Denne frembringelse angår en ramme for aktivering af møbelkomponenter (sæde, ryg, fodskammel mm.) ved hjælp af en enhed som, en elektrisk anordning (actuator), en gasfjeder eller en justerskrue (f.eks. spindelskrue).

Frembringelsen kan aktivere flere komponenter med 1 af disse enheder.

Frembringelsen kan anvendes i alle former for siddemøbler (stole , sofaer mm.)

Opbygningen af rammen omsætter træk til tryk på fodskammel og sikrer derved at sæde og fodskammel kan aktiveres uafhængigt af hinanden med kun en actuator.



(19) DANMARK

(10) DK 2003 00353 U3



(12) BRUGSMODELSKRIFT

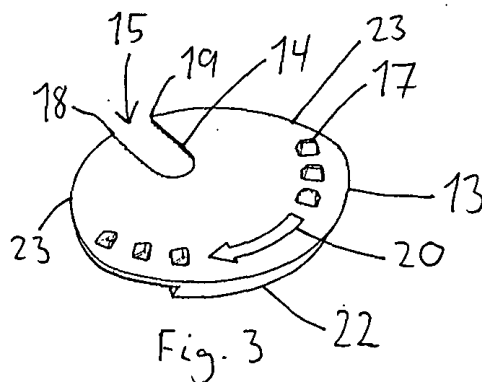
Patent- og
Varemærkestyrelsen

- (51) **Int.Cl. 7:** B 65 D 41/62 B 65 D 51/18
 (21) **Ansøgningsnr.:** BA 2003 00353
 (22) **Indleveringsdag:** 2003-12-15
 (24) **Løbedag.:** 2003-12-15
 (41) **Alm. tilg. dato:** 2004-01-23
 (45) **Registreringsdato:** 2004-01-23
 (45) **Publiceringsdato:** 2004-01-23
- (73) **Brugsmodelindehaver:**
Søren Johansen, Bådvej 68, 5240 Odense NØ, Danmark
- (72) **Frembringer:**
Søren Johansen, Bådvej 68, 5240 Odense NØ, Danmark
- (74) **Fuldmægtig:**
Internationalt Patent-Bureau A/S, Høje Taastrup Boulevard 23, 2630 Taastrup, Danmark

- (54) **Benævnelse:**
Genanvendeligt låg til en drikkevaredåse

- (57) **Sammendrag:**

Genanvendeligt låg til en drikkevaredåse omfattende et i det væsentlige plant legeme med en underside, en overside, en første kant og et indsnit med en udmunding, der vender bort fra den første kant, hvor undersiden er konkav. Fortrinsvis er oversiden i det væsentlige plan og konkaviteten af undersiden er arrangeret således, at det i det væsentlige plane legeme har en tykkelse, der aftager fra den første kant mod udmundingen.



Liste over registrerede brugsmodeller, hvori der er anmodet om prøvning eller udslettelse. Listen er i publiceringsnummerorden. Afgørelserne vil blive publiceret, når de foreligger.

Anmodning om prøvning

(51) **Int.Cl. 7:** A 45 F 3/20 A 47 G 19/22
(10) **Publicerings nr:** DK 2003 00261 U3
(21) **Ansøgningsnr:** BA 2003 00261
(22) **Indleveringsdag:** 2003-09-20
(45) **Registreringsdato:** 2003-10-24

(73) **Indehaver:**
Helle Skousborg, Præstøgade 16 st.tv, 2100 København Ø, Danmark

Anmodning fremsat af:

Helle Skousborg, Præstøgade 16 st.tv, 2100 København Ø, Danmark

(54) **Benævnelse:**
Foldebæger (foldeglass)

Fornyelse af brugsmødelider

Fornyelse af registreringer foretaget i medfør af lov nr. 130 af 26. februar 1992.

(10) Publ.nr.	Gyldig til	(10) Publ.nr.	Gyldig til
DK 1998 00003	2008-01-12		
DK 1998 00044	2008-02-12		
DK 1998 00147	2008-02-20		
DK 2000 00307	2006-10-19		
DK 2001 00006	2007-01-04		
DK 2001 00009	2007-01-11		
DK 2001 00011	2007-01-11		

Ophørte brugsmodelregistreringer

(10) Publ.nr.	Ophørsdato	(10) Publ.nr.	Ophørsdato
DK 1999 00445			
DK 1997 00222			
DK 2000 00193			
DK 2001 00100			
DK 2000 00195			
DK 2000 00196			
DK 2000 00199			
DK 1999 00440			
DK 1997 00234			
DK 1997 00238			
DK 1997 00239			
DK 2000 00203			
DK 2000 00204			
DK 2000 00206			
DK 1997 00241			
DK 2000 00209			
DK 2000 00210			
DK 1997 00258			
DK 2000 00214			
DK 2000 00216			
DK 2000 00217			
DK 2000 00218			
DK 1999 00444			

Udløbne brugsmodelregistreringer

(10) Publ.nr.	Udløbsdato	(10) Publ.nr.	Udløbsdato
DK 1993 00528	2003-12-01		
DK 1993 00532	2003-12-07		
DK 1993 00537	2003-12-10		
DK 1993 00544	2003-12-16		
DK 1993 00545	2003-12-17		
DK 1993 00552	2003-12-22		
DK 1993 00558	2003-12-23		
DK 1993 00560	2003-12-23		
DK 1997 00430	2003-12-20		

Navneregister

Indehaver/Frembringer	I/F	Klasse	Publ. type	Publ. nr.
AUGUST OLSENS EFTF. A/S	I	A 01 C 3/02	U3	DK 2003 00278
BERGMANN, JEAN-PAUL	F	A 47 C 1/022	U3	DK 2003 00335
BERGMANN, JEAN-PAUL	I	A 47 C 1/022	U3	DK 2003 00335
BRUZELIUS, FREDDIE	F	A 01 C 3/02	U3	DK 2003 00278
BÆKGÅRD, KÅRE	F	A 01 G 9/20	U3	DK 2003 00313
HALD, LENE	F	A 44 C 9/00	U3	DK 2003 00332
HALD, LENE	I	A 44 C 9/00	U3	DK 2003 00332
JENSEN, VAGN ERIK	F	E 04 F 13/08	U3	DK 2003 00324
JENSEN, VAGN ERIK	I	E 04 F 13/08	U3	DK 2003 00324
JOHANSEN, SØREN	F	B 65 D 41/62	U3	DK 2003 00353
JOHANSEN, SØREN	I	B 65 D 41/62	U3	DK 2003 00353
JUULSEN, VAGN	F	B 60 P 3/00	U3	DK 2003 00293
JUULSEN, VAGN	I	B 60 P 3/00	U3	DK 2003 00293
MEHLBY, KLAVS	F	B 62 J 6/00	U3	DK 2003 00327
MEHLBY, KLAVS	I	B 62 J 6/00	U3	DK 2003 00327
NIELSEN, POUL TORBEN	F	B 65 H 35/07	U3	DK 2003 00330
NIELSEN, POUL TORBEN	I	B 65 H 35/07	U3	DK 2003 00330
NIEN, LESLIE	F	E 06 B 9/323	U3	DK 2003 00301
NIEN, LESLIE	I	E 06 B 9/323	U3	DK 2003 00301
PERSSON, GUNVER BORUP	F	E 06 B 9/326	U3	DK 2003 00321
PERSSON, GUNVER BORUP	I	E 06 B 9/326	U3	DK 2003 00321
RASMUSSEN, POUL	F	A 47 J 47/16	U3	DK 2003 00320
RASMUSSEN, POUL	I	A 47 J 47/16	U3	DK 2003 00320
RETAIL INNOVATION APS	I	A 01 G 9/20	U3	DK 2003 00313

Andre meddelelser

I Dansk Brugsmødelidende nr. 1, 2004 blev dansk brugsmødelregistrering nr. BR 2001 00131 publiceret som udslettet.

Det skal hermed bekendtgøres, at klagesag vedr. prøvning af BR 2001 00131 verserer ved Ankenævnet for Patenter og Varemærker.

Brugsmødelregistrering nr. BR 2001 00131 er derfor stadig gældende.