



PATENT- OG VAREMÆRKESTYRELSEN

Dansk Brugsmodel- tidende

Anvendte publikationskoder

W	sammendrag af almindeligt tilgængelig brugsmødelansøgning
U1	almindeligt tilgængelig brugsmødelansøgning uden prøvning
U3	registreret brugsmødel uden prøvning
U4	registreret brugsmødel med prøvning
Y3	registreret brugsmødel uden prøvning - efter U1
Y4	registreret brugsmødel med prøvning - efter U1 eller U3
Y5	ændret registreret brugsmødel uden prøvning - efter U3
Y6	ændret registreret brugsmødel med prøvning - efter U3 eller U4
Z5	ændret registreret brugsmødel uden prøvning - efter U1 eller Y3
Z6	ændret registreret brugsmødel med prøvning - efter U1 eller Y3 eller U1 og Y4

INDHOLD

Klasseregister	3
Brugsmødelregistreringer i publiceringsnummerorden(bilag)	5
Fornyelse af registrerede brugsmødel, i publiceringsnummerorden	18
Registrerede brugsmødel, der er udslettede, i publiceringsnummerorden	19
Navneregister	20

Dansk Brugsmødel Tidende kan rekvireres som papirkopi for kr. 150 stk. på tlf. 43 50 85 35

Ansvarlig for redaktion: Keld Nymann Jensen
Udgives af Patent- og Varemærkestyrelsen, Helgeshøj Allé 81, 2630 Tåstrup, tlf. 43 50 80 00

ISSN 1602-6691

Klasseregister

Liste over almindeligt tilgængelige brugsmodelansøgninger og brugsmodelregistreringer ordnet efter klasser

Forsiderne til ansøgningerne og brugsmodelskrifterne indeholdende bibliografiske oplysninger, sammendrag og tegning m.m. kan ses i de efterfølgende bilag, hvor de står i publiceringsnummerorden.

(51) Klasse	Publ.type	(10) Publ.nr.	(51) Primær klasse
A 01 C 3/02	U3	DK 2003 00292	A 01 C 3/02
A 01 M 7/00	U3	DK 2002 00289	A 01 M 7/00
A 01 M 21/04	U3	DK 2002 00289	A 01 M 7/00
A 47 B 13/02	U3	DK 2002 00279	A 47 B 37/04
A 47 B 37/04	U3	DK 2002 00279	A 47 B 37/04
A 47 F 5/00	U3	DK 2003 00315	A 47 F 5/00
B 32 B 21/00	U3	DK 2003 00309	B 65 D 19/31
B 42 D 3/00	U3	DK 2003 00283	B 42 D 3/04
B 42 D 3/04	U3	DK 2003 00283	B 42 D 3/04
B 61 D 17/10	U3	DK 2003 00303	B 62 D 25/20
B 62 D 25/20	U3	DK 2003 00303	B 62 D 25/20
B 63 B 21/00	U3	DK 2003 00277	B 63 B 21/20
B 63 B 21/20	U3	DK 2003 00277	B 63 B 21/20
B 65 D 19/31	U3	DK 2003 00309	B 65 D 19/31
C 11 B 5/00	U3	DK 2003 00306	C 11 B 5/00
E 01 C 15/00	U3	DK 2003 00302	E 01 C 15/00
F 23 Q 25/00	U3	DK 2003 00306	C 11 B 5/00
H 01 R 13/62	U3	DK 2003 00296	H 04 M 1/11
H 04 M 1/11	U3	DK 2003 00296	H 04 M 1/11

BRUGSMODELREGISTRERINGER

I

PUBLICERINGSNUMMERORDEN

(19) DANMARK

(10) DK 2002 00279 U3



(12) **BRUGSMODELSKRIFT**

Patent- og
Varemærkestyrelsen

(51) **Int.Cl. 7:** A 47 B 37/04 A 47 B 13/02
 (21) **Ansøgningsnr.:** BA 2002 00279
 (22) **Indleveringsdag:** 2002-09-24
 (24) **Løbedag.:** 2002-09-24
 (41) **Alm. tilg. dato:** 2003-12-24
 (45) **Registreringsdato:** 2004-01-09
 (45) **Publiceringsdato:** 2004-01-09

(73) **Brugsmodelindehaver:**
 Reva-Landlyst, Hartmannsvej 5, 6270 Tønder, Danmark

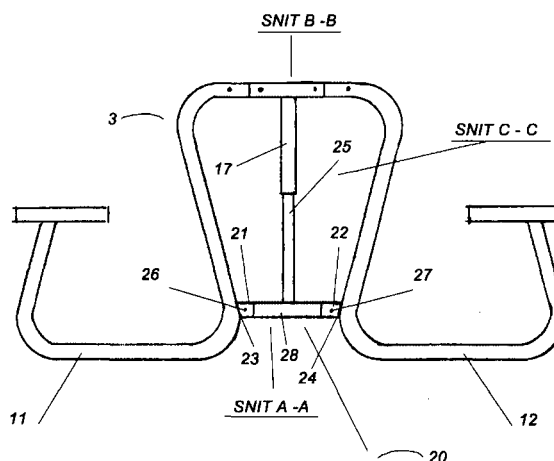
(72) **Frembringer:**
 Orla Mathiesen, Rugmarken 29, 6230 Rødekro, Danmark
 Jan Møllergaard, Uldgade 16, 6270 Tønder, Danmark

(54) **Benævnelse:**
 Parkbordbænk

(57) **Sammendrag:**

Denne frembringelse angår en sammenklappelig parkbænk bord til brug i parker, anlæg og rasteplasser. Det nye ved frembringelsen udgøres af, at bordplade og bænke er monteret ved hængslet på stativer som muliggør en sammenklapning af parkbænk bordet og ved hjælp af en teleskopstang med en låsemekanisme sikre at parkbænk bordet er stabilt under brug.

Figur 5



(19) DANMARK

(10) DK 2002 00289 U3



(12) BRUGSMODELSKRIFT

Patent- og
Varemærkestyrelsen

(51) **Int.Cl. 7:** A 01 M 7/00 A 01 M 21/04
 (21) **Ansøgningsnr.:** BA 2002 00289
 (22) **Indleveringsdag:** 2002-09-29
 (24) **Løbedag.:** 2002-09-29
 (41) **Alm. tilg. dato:** 2003-12-29
 (45) **Registreringsdato:** 2004-01-09
 (45) **Publiceringsdato:** 2004-01-09

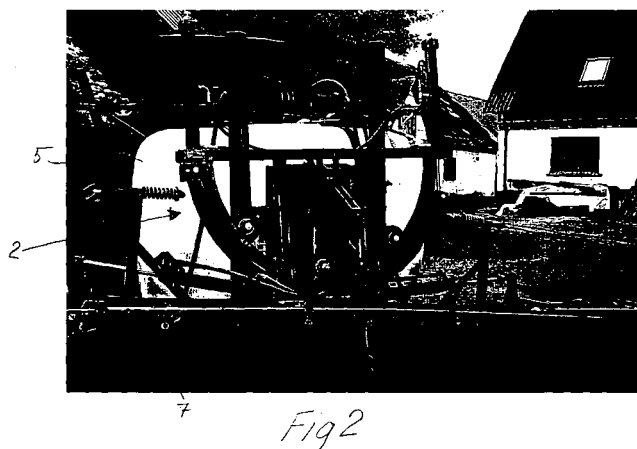
(73) **Brugsmodelindehaver:**
 Kresten Udbye, Hesselballevej 44, 6040 Egtved, Danmark

(72) **Frembringer:**
 Kresten Udbye, Hesselballevej 44, 6040 Egtved, Danmark

(54) **Benævnelse:**
 Landbrugskøretøj med spredebom

(57) **Sammendrag:**

Landbrugsredskab i form af en traktor, der er udstyret med et landbrugsredskab såsom en sprøjtebom. Ifølge frembringelsen er sprøjtebommen fastgjort til en cirkellueformet stang 3, der via ruller 7 kan dreje i forhold til en anden cirkellueformet stang 4, der er fastsiddende i forhold til køretøjet. Derved opnås et ophæng til en spredebom, der på en gang er både enkel og mere stabil.



(19) DANMARK

(10) DK 2003 00277 U3



(12) BRUGSMODELSKRIFT

Patent- og
Varemærkestyrelsen

(51) **Int.Cl. 7:** B 63 B 21/20 B 63 B 21/00
 (21) **Ansøgningsnr.:** BA 2003 00277
 (22) **Indleveringsdag:** 2003-10-07
 (24) **Løbedag.:** 2003-10-07
 (41) **Alm. tilg. dato:** 2004-01-09
 (45) **Registreringsdato:** 2004-01-09
 (45) **Publiceringsdato:** 2004-01-09

(73) **Brugsmodelindehaver:**
 Vagn Bech, Nørremarken 33, 5881 Skårup Fyn, Danmark

(72) **Frembringer:**
 Vagn Bech, Nørremarken 33, 5881 Skårup Fyn, Danmark

(74) **Fuldmægtig:**
 Produktudviklingscenteret, Abildvej 1A, 5700 Svendborg, Danmark

(54) **Benævnelse:**
 Fortøjningsremme med velcrolukning til både

(57) **Sammendrag:**

Fortøjningsremme med velcrolukning til både er et nyt fortøjningsredskab, som anvendes til at fortøje både ved bådbroer i lystbådehavne eller private bådbroer. Ved ankomst til lystbådehavne giver fortøjningsremmene en let og hurtig fortøjning af båden til især fritstående fortøjningspæle ved at fortøjningsremmen føres omkring pælen og låses med et dobbelt sikret velcrolukning på fortøjningsremmene som er forsynet med øje til fastgørelse af tov fra båden til fortøjningsremmene. Ved afrejse fra lystbådehavnen åbnes fortøjningsremmen let og hurtigt for frigørelse af båden fra fortøjningspælen uden at skulle løsne fortøjningerne fra flere både, som kan være fortøjet til samme fortøjningspæle.



(19) DANMARK

(10) DK 2003 00283 U3



(12) BRUGSMODELSKRIFT

Patent- og
Varemærkestyrelsen

(51) **Int.Cl. 7:** B 42 D 3/04 B 42 D 3/00
(21) **Ansøgningsnr.:** BA 2003 00283
(22) **Indleveringsdag:** 2003-10-09
(24) **Løbedag.:** 2003-10-09
(41) **Alm. tilg. dato:** 2004-01-09
(45) **Registreringsdato:** 2004-01-09
(45) **Publiceringsdato:** 2004-01-09

(73) **Brugsmodelindehaver:**
Lønbergs A/S, Strandvejen 343, 2930 Klampenborg, Danmark

(72) **Frembringer:**
Christina Obel, Kongevejen 16, 3460 Birkerød, Danmark

(54) **Benævnelse:**
Bogomslag til skolebøger i slidstærkt materiale

(57) **Sammendrag:**

Idéen er at frembringe et helt eller delvist præfabrikeret og brugsfærdigt bogomslag, primært til skolebøger, som ofte er udsat for stort slid under brug og transport. Produktet er en erstatning for almindeligt bogpapir, som uanset kvaliteten, ikke er voldsomt slidstærkt, hvorfor den tidskrævende bogindbinding ofte må gentages midt i skoleåret. Desuden er papir ikke vandafvisende eller afvaskeligt, ligesom det ikke beskytter bogens hjørner optimalt. Produktet fremstilles i et slidstærkt, smudsafvisende og afvaskeligt materiale, eksempelvis voksdug, pvc, nylon, gummi, plastik el lign. Ved specielt omfangsrige bøger påsættes en elastisk lynlås, til beskyttelse af bogens ufalsede sider. Produktet er tidsbesparende, samtidig med at det yder langt bedre beskyttelse af bøgerne.



(19) DANMARK

(10) DK 2003 00292 U3



(12) BRUGSMODELSKRIFT

Patent- og
Varemærkestyrelsen

- (51) **Int.Cl. 7:** A 01 C 3/02
(21) **Ansøgningsnr.:** BA 2003 00292
(22) **Indleveringsdag:** 2003-10-17
(24) **Løbedag.:** 2003-10-17
(41) **Alm. tilg. dato:** 2004-01-09
(45) **Registreringsdato:** 2004-01-09
(45) **Publiceringsdato:** 2004-01-09
- (73) **Brugsmodelindehaver:**
HCP Engineering A/S, Storegade 5, 7330 Brande, Danmark
- (72) **Frembringer:**
Hans-Christoph Paul, Storegade 5, 7330 Brande, Danmark

- (54) **Benævnelse:**
Overdækning for gyllebeholdere

- (57) **Sammendrag:**

Denne frembringelse angår en overdækning for gyllebeholdere. Kendte faste overdækninger støttes i beholderen. Bestående beholdere skal forstærkes, hvis de skal udrustes med en sådan afdækning. Ifølge frembringelsen er den nye afdækningens væsentlige dele et stativ og en dug. Stativet støtter sig på grunden udenfor beholderen og bærer dugen. Derved behøver beholderen ikke forstærkes.



(19) DANMARK

(10) DK 2003 00296 U3



(12) BRUGSMODELSKRIFT

Patent- og
Varemærkestyrelsen

(51) **Int.Cl. 7:** H 04 M 1/11 H 01 R 13/62
(21) **Ansøgningsnr.:** BA 2003 00296
(22) **Indleveringsdag:** 2003-10-27
(24) **Løbedag.:** 2003-10-27
(41) **Alm. tilg. dato:** 2004-01-09
(45) **Registreringsdato:** 2004-01-09
(45) **Publiceringsdato:** 2004-01-09

(73) **Brugsmodelindehaver:**
Mastercom A/S, Industriskellet 6, 3540 Lyngø, Danmark

(72) **Frembringer:**
Henrik Poulsen, Bakkesvinget 15, 3550 Slangerup, Danmark

(54) **Benævnelse:**
Antenne tilslutnings enhed

(57) **Sammendrag:**

Denne frembringelse (fig. 1) angår en antenne tilslutnings enhed primært beregnet for satellit telefoner. Enheden fæstner sig i den skilleline der oftest forefindes i mellem telefonens for og bagpart. Principperne i frembringelsen kan anvendes på stort set alle mobiltelefoner eller satellit telefoner. Desuden rummer enheden en kavitet til placering af et passivt GPS antenne element der derved muliggør capacitiv overførsel af GPS signal fra en ekstern antenne til telefonens interne GPS antenne (hvis en sådan forefindes).



Fig. 5 Fjeder arens bag connector

(19) DANMARK

(10) DK 2003 00302 U3



(12) BRUGSMODELSKRIFT

Patent- og
Varemærkestyrelsen

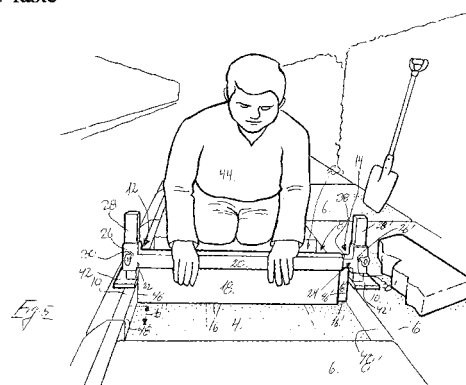
- (51) **Int.Cl. 7:** E 01 C 15/00
 (21) **Ansøgningsnr.:** BA 2003 00302
 (22) **Indleveringsdag:** 2003-10-30
 (24) **Løbedag:** 2003-10-30
 (41) **Alm. tilg. dato:** 2004-01-09
 (45) **Registreringsdato:** 2004-01-09
 (45) **Publiceringsdato:** 2004-01-09
- (73) **Brugsmodelindehaver:**
 AK-Plader ApS, Astridsminde 8, 8900 Randers, Danmark
- (72) **Frembringer:**
 Anker Kjærsgaard, Astridsminde 8, 8900 Randers, Danmark
- (74) **Fuldmægtig:**
 Patrade A/S, Fredens Torv 3 A, 8000 Århus C, Danmark

- (54) **Benævnelse:**
 Afretningsværktøj for afretningslag for fliser og belægningssten

- (57) **Sammendrag:**

Gennemførelse af reparationsarbejder på eksisterende belægninger af fliser eller belægningssten (6), er ofte tidskrævende og besværligt, som følge af at det er vanskeligt at foretage afretning af det afretningslag (4), erstatningsbelægningen i form af nye fliser eller belægningssten (6) på øjemål.

I den hensigt at effektivisere dette arbejde, angives et afretningsværktøj (2), omfattende en afretningsskinne (8) med en afretningskant (16), for understøtning på et fast underlag (10) ved enderne (12, 14), som er ejendommelig ved, at afretningsskinnen (8) udgøres af i det mindste en første plade (18) omfattende afretningskanten (16), hvilken plade (18) er fastgjort til en første bærebjælke (20), hvis ender (22, 24) omfatter konsoller (26) for optagelse af deri lejrede vertikalt forskydelige støtteben (28) for afstøtning på det faste underlag (10), der ved første arreteringsmidler (30) er løsbart fastgørelige, hvorved afstanden t imellem afretningskanten (16) og niveauet for det faste underlag (10) bliver justerbar.



(19) DANMARK

(10) DK 2003 00303 U3



(12) BRUGSMODELSKRIFT

Patent- og
Varemærkestyrelsen

(51) **Int.Cl. 7:** B 62 D 25/20 B 61 D 17/10
 (21) **Ansøgningsnr.:** BA 2003 00303
 (22) **Indleveringsdag:** 2003-11-03
 (24) **Løbedag.:** 1998-11-13
 (41) **Alm. tilg. dato:** 2003-11-03
 (45) **Registreringsdato:** 2004-01-09
 (45) **Publiceringsdato:** 2004-01-09

(67) **Reg. er en forgrening fra europæisk pat. ans. nr.:**
98955391.2

(73) **Brugsmodelindehaver:**
M.C.M. Holding A/S, Bajstrup Bygade 59, 1., 6360 Tinglev, Danmark

(72) **Frembringer:**
Martin Christensen, Bajstrup Bygade 59, 6360 Tinglev, Danmark

(74) **Fuldmægtig:**
Zacco Denmark A/S, Åboulevarden 17, 8100 Århus C, Danmark

(54) **Benævnelse:**
Gulv til et transportmiddel og profiler til opbygning heraf samt køretøj forsynet med et sådant gulv

(57) **Sammendrag:**

Opfindelsen angiver et gulv til et transportmiddel af den type, hvor gulvet omfatter en til bunden (12) i et givet transportmiddel tilpasset plade (1), hvorpå der kan fastgøres en eller flere stole eller andre hjælpemidler ved persontransport, hvor gulvpladen (1) er forsynet med et flertal af udspæringer (3, 7) fordelt i et passende mønster (3a, 3b) for modtagelse af fastgørelsesmidler (6) for fastgørelse af stole o.lign. til pladen (1) og modtagelse af befæstningsmidler (13) for befæstning af gulvpladen (1) til bunden (12). Herved opnås et gulv med langt mere fleksibilitet i forhold til indretning i f.eks. minibusser, ligesom stolene kan fastgøres sikrere til gulvet, således at også gulvet kan absorbere stødenergi i tilfælde af en kollision, hvor en i en sikkerhedssele fastspændt passager slynges fremefter.

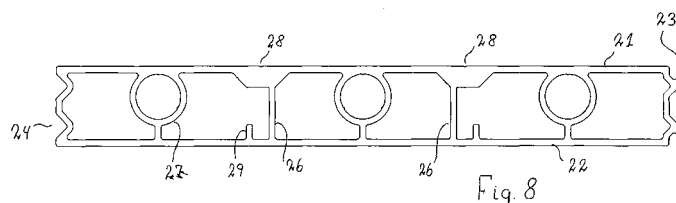


Fig. 8

(19) DANMARK

(10) DK 2003 00306 U3



(12) BRUGSMODELSKRIFT

Patent- og
Varemærkestyrelsen

(51) **Int.Cl. 7:** C 11 B 5/00 F 23 Q 25/00
(21) **Ansøgningsnr.:** BA 2003 00306
(22) **Indleveringsdag:** 2003-11-06
(24) **Løbedag.:** 2003-11-06
(41) **Alm. tilg. dato:** 2004-01-09
(45) **Registreringsdato:** 2004-01-09
(45) **Publiceringsdato:** 2004-01-09

(73) **Brugsmodelindehaver:**
OK Kissendrup ApS, Skovgyden 16, 5540 Ullerslev, Danmark

(72) **Frembringer:**
Ole Knudsen, Skovgyden 16, 5540 Ullerslev, Danmark

(54) **Benævnelse:**
Ildslukker for levende lys

(57) **Sammendrag:**

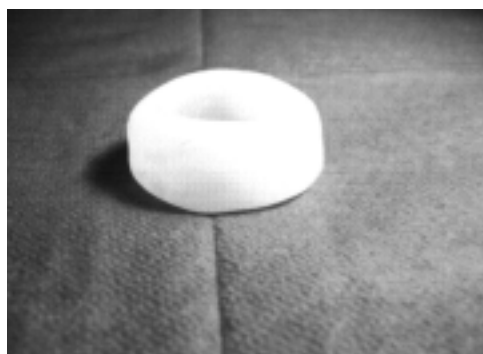
Frembringelsen vedrører en ildslukker for levende lys, der anbringes på lyset inden det tændes.

Ved kendte slukningsmetoder benyttes lyseslukkere hvor man skal holde øje med lyset, og slukke det inden det brænder ned i noget brændbart, eller mekanisk slukker lyset på et forudbestemt sted, selvslukkende lys, og ildslukkere der benyttes ved opstået brand.

Ved frembringelsen ønskes tilvejebragt en ildslukker der er monteret på lyset som en sikkerhedsanordning der selv slukker lyset, inden der opstår skader eller brand, eller slukker en opstået brand.

Det nye er, at et slukningsmateriale der er gjort håndterbart, anbringes på lyset, i nærheden af brændbart materiale, og selv smelter ved for høj temperatur, uanset om den kommer fra lyset eller brændende materiale.

Der sker herved automatisk, primært en slukning af lyset inden det når brændbart materiale i forbindelse med lyseholder og dekoration, men også en slukning af materiale der er kommet i brand på anden vis.



(19) DANMARK

(10) DK 2003 00309 U3



(12) BRUGSMODELSKRIFT

Patent- og
Varemærkestyrelsen

(51) **Int.Cl. 7:** B 65 D 19/31 B 32 B 21/00
(21) **Ansøgningsnr.:** BA 2003 00309
(22) **Indleveringsdag:** 2003-11-07
(24) **Løbedag.:** 2003-11-07
(41) **Alm. tilg. dato:** 2004-01-09
(45) **Registreringsdato:** 2004-01-09
(45) **Publiceringsdato:** 2004-01-09

(73) **Brugsmodelindehaver:**
Niels Graae, Sæbyvej 55, 9900 Frederikshavn, Danmark

(72) **Frembringer:**
Niels Graae, Sæbyvej 55, 9900 Frederikshavn, Danmark
Søren Høy Simonsen, Vangensvej 11, 9900 Frederikshavn, Danmark

(54) **Benævnelse:**
Coatede træpaller/træ emner til anvendelse i hygiejne følsomme produktioner

(57) **Sammendrag:**

Denne frembringelse består af træ emner eksempelvis paller, som er behandlet med et termoplastisk materiale eksempelvis paraffin, som danner en overtrækning af emnet, således at træet ikke er porøst, emnet kan rengøres med rengøringsmidler og emnet kan våd desinficeres.

■ Coatning
■ Træ emne



Palle gennemskåret set fra siden

(19) DANMARK

(10) DK 2003 00315 U3



(12) BRUGSMODELSKRIFT

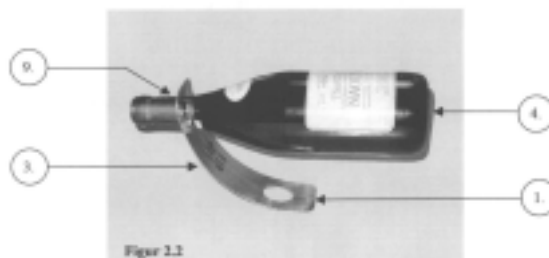
Patent- og
Varemærkestyrelsen

- (51) **Int.Cl. 7:** A 47 F 5/00
 (21) **Ansøgningsnr.:** BA 2003 00315
 (22) **Indleveringsdag:** 2003-11-14
 (24) **Løbedag:** 2003-11-14
 (41) **Alm. tilg. dato:** 2004-01-09
 (45) **Registreringsdato:** 2004-01-09
 (45) **Publiceringsdato:** 2004-01-09
- (73) **Brugsmodelindehaver:**
Finn Larsen, Grastenvej 219, 5700 Svendborg, Danmark
- (72) **Frembringer:**
Finn Larsen, Grastenvej 219, 5700 Svendborg, Danmark
- (74) **Fuldmægtig:**
Produktudviklingscenteret, Abildvej 1A, 5700 Svendborg, Danmark

- (54) **Benævnelse:**
Vin- og spiritusflaskeholder

- (57) **Sammendrag:**

Vin- og spiritusflaskeholderen er en dekorativ gaveartikel og brugsgenstand i rustfritål, plexiglas, plast eller forskellige træsorter til at stille forskellige typer vin- eller spiritusflaske på et bord, en reol, et skab en skænk eller lignende møbel på en restaurant, på et kontor eller i private hjem. Vin- eller spiritusflasken holdes vandret i flaskeholderen i vægtbalancen ved at finde balancepunktet med flaskens hals i holderen, som giver udtryk for en "svævende" flaske. Vin- og spiritusflaskeholderen kan anvendes som en firmagave med et graveret / sandblæst eller påtrykt firmalogo, f.eks. gives som en gave med en vin- eller spiritusflaske.



Fornyelse af brugsmodeller

Fornyelse af registreringer foretaget i medfør af lov nr. 130 af 26. februar 1992.

(10) Publ.nr.	Gyldig til	(10) Publ.nr.	Gyldig til
DK 1997 00462	2007-12-09		
DK 1997 00463	2007-12-10		
DK 1997 00475	2007-12-16		
DK 1997 00476	2007-12-16		
DK 1997 00487	2007-12-22		
DK 1997 00490	2007-12-22		
DK 1997 00496	2007-12-30		
DK 1998 00041	2008-02-12		
DK 2000 00208	2006-06-16		
DK 2000 00334	2006-11-14		
DK 2000 00356	2006-12-01		
DK 2000 00370	2006-12-12		
DK 2000 00371	2006-12-12		
DK 2000 00372	2006-12-12		
DK 2000 00382	2006-12-16		
DK 2000 00388	2006-12-22		
DK 2001 00005	2007-01-04		
DK 2001 00034	2007-02-05		
DK 2003 00161	2006-12-22		
DK 2003 00221	2006-12-22		
DK 2003 00222	2006-12-22		
DK 2003 00303	2004-11-13		

**Liste over registrerede brugsmodeller, der er udslettede.
Listen er i publiceringsnummerorden.**

- (51) **Int.Cl. 7:** B 24 B 23/00
(10) **Publicerings nr:** DK 2001 00131 U3
(21) **Ansøgningsnr:** BA 2001 00131
(22) **Indleveringsdag:** 2001-05-13
(45) **Registreringsdato:** 2001-06-08
- (73) **Indehaver:**
Svend J. Nielsen, Plantagen 19, 9530 Støvring, Danmark
- (54) **Benævnelse:**
Slibebræt til håndslibning
-

Navneregister

Indehaver/Frembringer	I/F	Klasse	Publ.type	Publ.nr.
AK-PLADER APS	I	E 01 C 15/00	U3	DK 2003 00302
BECH, VAGN	F	B 63 B 21/20	U3	DK 2003 00277
BECH, VAGN	I	B 63 B 21/20	U3	DK 2003 00277
CHRISTENSEN, MARTIN	F	B 62 D 25/20	U3	DK 2003 00303
GRAAE, NIELS	F	B 65 D 19/31	U3	DK 2003 00309
GRAAE, NIELS	I	B 65 D 19/31	U3	DK 2003 00309
HCP ENGINEERING A/S	I	A 01 C 3/02	U3	DK 2003 00292
KJÆRSGAARD, ANKER	F	E 01 C 15/00	U3	DK 2003 00302
KNUDSEN, OLE	F	C 11 B 5/00	U3	DK 2003 00306
LARSEN, FINN	F	A 47 F 5/00	U3	DK 2003 00315
LARSEN, FINN	I	A 47 F 5/00	U3	DK 2003 00315
LØNBERGS A/S	I	B 42 D 3/04	U3	DK 2003 00283
MASTERCOM A/S	I	H 04 M 1/11	U3	DK 2003 00296
MATHIESEN, ORLA	F	A 47 B 37/04	U3	DK 2002 00279
M.C.M. HOLDING A/S	I	B 62 D 25/20	U3	DK 2003 00303
MELLERGAARD, JAN	F	A 47 B 37/04	U3	DK 2002 00279
OBEL, CHRISTINA	F	B 42 D 3/04	U3	DK 2003 00283
OK KISSENDRUP APS	I	C 11 B 5/00	U3	DK 2003 00306
PAUL, HANS-CHRISTOPH	F	A 01 C 3/02	U3	DK 2003 00292
POULSEN, HENRIK	F	H 04 M 1/11	U3	DK 2003 00296
REVA-LANDLYST	I	A 47 B 37/04	U3	DK 2002 00279
SIMONSEN, SØREN HØY	F	B 65 D 19/31	U3	DK 2003 00309
UDBYE, KRESTEN	F	A 01 M 7/00	U3	DK 2002 00289
UDBYE, KRESTEN	I	A 01 M 7/00	U3	DK 2002 00289