



PATENT- OG VAREMÆRKESTYRELSEN

# Dansk Brugsmodel- tidende

## Anvendte publikationskoder

W	sammendrag af almindeligt tilgængelig brugsmødelansøgning
U1	almindeligt tilgængelig brugsmødelansøgning uden prøvning
U3	registreret brugsmødel uden prøvning
U4	registreret brugsmødel med prøvning
Y3	registreret brugsmødel uden prøvning - efter U1
Y4	registreret brugsmødel med prøvning - efter U1 eller U3
Y5	ændret registreret brugsmødel uden prøvning - efter U3
Y6	ændret registreret brugsmødel med prøvning - efter U3 eller U4
Z5	ændret registreret brugsmødel uden prøvning - efter U1 eller Y3
Z6	ændret registreret brugsmødel med prøvning - efter U1 eller Y3 eller U1 og Y4

## INDHOLD

Klasseregister .....	703
Brugsmødelregistreringer i publiceringsnummerorden(bilag) .....	705
Fornyelse af registrerede brugsmødeller, i publiceringsnummerorden .....	717
Registrerede brugsmødeller, der er ophørte, i publiceringsnummerorden .....	718
Registrerede brugsmødeller, der er udløbne, i publiceringsnummerorden .....	719
Navneregister .....	720
.....	720
Prisliste .....	721

Dansk Brugsmødel Tidende kan rekvireres som papirkopi for kr. 150 stk. på tlf. 43 50 85 35

Ansvarlig for redaktion: Keld Nymann Jensen  
Udgives af Patent- og Varemærkestyrelsen, Helgeshøj Allé 81, 2630 Tåstrup, tlf. 43 50 80 00

ISSN 1602-6691

## Klasseregister

Liste over almindeligt tilgængelige brugsmodelansøgninger og brugsmodelregistreringer ordnet efter klasser

Forsiderne til ansøgningerne og brugsmodelskrifterne indeholdende bibliografiske oplysninger, sammendrag og tegning m.m. kan ses i de efterfølgende bilag, hvor de står i publiceringsnummerorden.

(51) Klasse	Publ.type	(10) Publ.nr.	(51) Primær klasse
A 01 F 29/00	U3	DK 2003 00314	A 01 F 29/00
A 01 K 1/00	U3	DK 2003 00314	A 01 F 29/00
A 01 L 7/02	U3	DK 2003 00333	A 01 L 7/02
A 45 F 4/04	U3	DK 2003 00312	E 04 H 15/06
A 47 D 7/01	U3	DK 2002 00410	A 47 D 7/01
A 47 D 13/00	U3	DK 2002 00410	A 47 D 7/01
B 60 P 3/04	U3	DK 2002 00258	B 60 P 3/04
B 62 B 3/02	U3	DK 2002 00410	A 47 D 7/01
B 66 F 15/00	U3	DK 2003 00329	B 66 F 15/00
E 04 F 13/08	U3	DK 2001 00168	E 04 F 15/04
E 04 F 15/04	U3	DK 2001 00168	E 04 F 15/04
E 04 F 15/14	U3	DK 2001 00168	E 04 F 15/04
E 04 H 15/06	U3	DK 2003 00312	E 04 H 15/06
E 06 C 1/38	U3	DK 2002 00410	A 47 D 7/01
F 16 M 3/00	U3	DK 2003 00318	F 16 M 3/00
G 09 B 17/02	U3	DK 2003 00308	G 09 B 17/02
H 01 R 13/627	U3	DK 2003 00272	H 01 R 13/627
H 01 R 13/633	U3	DK 2003 00272	H 01 R 13/627



BRUGSMODELREGISTRERINGER

I

PUBLICERINGSNUMMERORDEN



(19) DANMARK

(10) DK 2001 00168 U3



(12) BRUGSMODELSKRIFT

Patent- og  
Varemærkestyrelsen

(51) **Int.Cl. 7:** E 04 F 15/04 E 04 F 13/08 E 04 F 15/14  
 (21) **Ansøgningsnr.:** BA 2001 00168  
 (22) **Indleveringsdag:** 2001-06-29  
 (24) **Løbedag.:** 1996-02-29  
 (41) **Alm. tilg. dato:** 2001-06-29  
 (45) **Registreringsdato:** 2003-12-29  
 (45) **Publiceringsdato:** 2003-12-29

(30) **Prioritetsoplysninger:**  
1995-03-07 SE 9500810-8

(67) **Reg. er en forgrening fra europæisk pat. ans. nr.:**  
96906127.4

(73) **Brugsmodelindehaver:**  
Pergo Aktiebolag, Box 1010, S-231 25 Trelleborg, Sverige

(72) **Frembringer:**  
Göran Mårtensson, Vallby 878, S-231 97 Klagstorp, Sverige

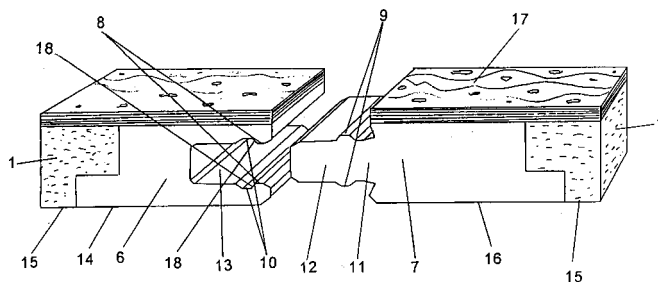
(74) **Fuldmægtig:**  
Chas. Hude A/S, H.C. Andersens Boulevard 33, 1780 København V, Danmark

(54) **Benævnelse:**  
Gulv- eller vægplade

(57) **Sammendrag:**

En gulv- eller vægplade er indrettet til brug i et vådrum. Pladen er forsynet med en låseindretning i form af en not (6) og en feder (7), som danner en not-federforbindelse til samling af pladerne. Noten (6) og federen (7) er fremstillet af vandtæt materiale og tildannet med en samvirkende snapforbindelse.

**Fig. 2**



(19) DANMARK

(10) DK 2002 00258 U3



(12) BRUGSMODELSKRIFT

Patent- og  
Varemærkestyrelsen

(51) **Int.Cl. 7:** B 60 P 3/04  
 (21) **Ansøgningsnr.:** BA 2002 00258  
 (22) **Indleveringsdag:** 2002-09-03  
 (24) **Løbedag.:** 2002-09-03  
 (41) **Alm. tilg. dato:** 2003-12-03  
 (45) **Registreringsdato:** 2003-12-29  
 (45) **Publiceringsdato:** 2003-12-29

(73) **Brugsmodelindehaver:**  
 Jeanette Mikkelsen, Løgumklostervej 10, 6535 Branderup J, Danmark  
 Tove Jensen, Løgumklostervej 12, 6535 Branderup J, Danmark

(72) **Frembringere:**  
 Jeanette Mikkelsen, Løgumklostervej 10, 6535 Branderup J, Danmark  
 Tove Jensen, Løgumklostervej 12, 6535 Branderup J, Danmark

(54) **Benævnelse:**  
 Komplet anlæg til dyretransporter med drikkeventiler og næringstilførsel samt opsamling af ajele

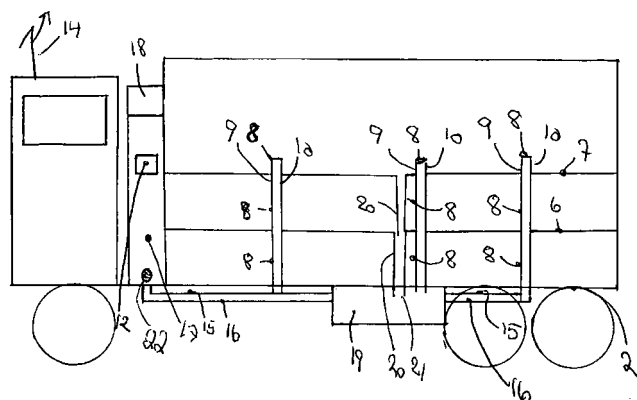
(57) **Sammendrag:**

*Denne frembringelse angår et komplet drikkevandsanlæg med ajeleopsamling til brug i forbindelse med transporter af dyr, især over lange afstande.*

*Drikkevandsanlægget kan tilføre dyrene næring.*

*Drikkevandsanlægget meddeler vandets tilstand til vognmandens hjemmebase via satellit og det fortæller chaufføren, via en advarselsslampe, hvornår de næste gang skal fyldes vand og næringsmidler i tanken.*

Fig 2





(19) DANMARK

(10) DK 2002 00410 U3



(12) BRUGSMODELSKRIFT

Patent- og  
Varemærkestyrelsen

(51) **Int.Cl. 7:** A 47 D 7/01 A 47 D 13/00 B 62 B 3/02 E 06 C 1/38  
 (21) **Ansøgningsnr.:** BA 2002 00410  
 (22) **Indleveringsdag:** 2002-12-27  
 (24) **Løbedag.:** 2002-12-27  
 (41) **Alm. tilg. dato:** 2003-12-29  
 (45) **Registreringsdato:** 2003-12-29  
 (45) **Publiceringsdato:** 2003-12-29

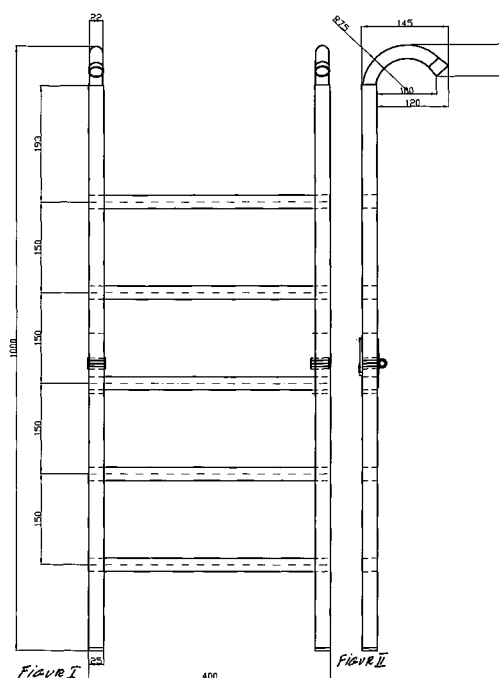
(73) **Brugsmodelindehaver:**  
 Sanne Buhl, H.C. Ørsteds Vej 3 A, 3. sal, 1879 Frederiksberg C, Danmark

(72) **Frembringer:**  
 Sanne Buhl, H.C. Ørsteds Vej 3 A, 3. sal, 1879 Frederiksberg C, Danmark

(54) **Benævnelse:**  
 Stige til brug ved barnevogne, pusleborde, håndvaske og køkkenborde

(57) **Sammendrag:**

Foldbar stige i aluminium til barnevogn som er tilpasset, **børn** ved en kort, gangbar, trinafstand, **barnevogn** i forhold til højde og bredde, ved at være foldbar og tilpasset kurven under vognen, **den voksne** ved lav vægt under 1400 gram, der mindsker belastning i arme, skuldre og ryg. **Stigen** er forsynet med bøjler for at forøge sikkerheden



NOTE:  
 Alle trin samt hængeel er tænkt til at være popnippet på stigen.

(19) DANMARK

(10) DK 2003 00272 U3



(12) BRUGSMODELSKRIFT

Patent- og  
Varemærkestyrelsen

- (51) **Int.Cl. 7:** H 01 R 13/627 H 01 R 13/633  
 (21) **Ansøgningsnr.:** BA 2003 00272  
 (22) **Indleveringsdag:** 2003-10-03  
 (24) **Løbedag:** 1998-08-20  
 (41) **Alm. tilg. dato:** 2003-10-03  
 (45) **Registreringsdato:** 2003-12-29  
 (45) **Publiceringsdato:** 2003-12-29
- (30) **Prioritetsoplysninger:**  
 1997-08-22 FI 973473
- (67) **Reg. er en forgrening fra europæisk pat. ans. nr.:**  
 98660079.9
- (73) **Brugsmodelindehaver:**  
 Ensto Electric OY, Veckjärventie 1, FI-06100 Porvoo, Finland
- (72) **Frembringer:**  
 Jarmo Virtanen, Kukantie 18, FI-06100 Porvoo, Finland
- (74) **Fuldmægtig:**  
 Budde, Schou & Ostenfeld A/S, Vester Søgade 10, 1601 København V, Danmark

- (54) **Benævnelse:**  
 Par af stikpropper

- (57) **Sammendrag:**

Frembringelsen vedrører et par stikpropper bestående af en hanlig stikprop (1) og en hunlig stikprop (2), hvorved et første koblingselement (6) i den hanlige stikprop (1) og et andet koblingselement (9) i den hunlige stikprop (2) er udformet, så de udgør hinandens modparter, således at de kan kobles sammen for tilvejebringelse af elektrisk forbindelse mellem en første og en anden elektrisk leder, og hvorved han- og hunstikpropperne er forsynet med låseorganer (12-16), der låser dem sammen. Med henblik på at sammenlåsningen af stikpropperne kan lukkes op lettere end tidligere, så er låseorganerne (12-16) på både hanstikproppen og hunstikproppen indrettet til oplukning på en sådan måde, at en kraft udøvet på låseorganerne på én af stikpropperne (1, 2) oplukker sammenlåsningen af hanstikproppen og hunstikproppen.

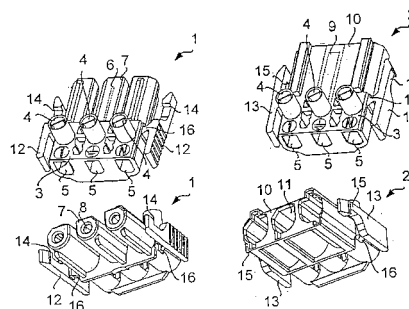


FIG. 1

(19) DANMARK

(10) DK 2003 00308 U3



(12) BRUGSMODELSKRIFT

Patent- og  
Varemærkestyrelsen

- (51) **Int.Cl. 7:** G 09 B 17/02  
 (21) **Ansøgningsnr.:** BA 2003 00308  
 (22) **Indleveringsdag:** 2003-11-07  
 (24) **Løbedag:** 2003-11-07  
 (41) **Alm. tilg. dato:** 2003-12-29  
 (45) **Registreringsdato:** 2003-12-29  
 (45) **Publiceringsdato:** 2003-12-29
- (73) **Brugsmodelindehaver:**  
 Margrete Maria Guldager, Kogtvedparken 94, 5700 Svendborg, Danmark
- (72) **Frembringer:**  
 Margrete Maria Guldager, Kogtvedparken 94, 5700 Svendborg, Danmark

- (54) **Benævnelse:**  
 Markeringsskinne til anbringelse på et tekstark og lignende

- (57) **Sammendrag:**

Ved ifølge frembringelsen at forsyne en skinne (1) med en eller flere flige (2, 2a) kan skinnen klemme omkring et ark (6), idet arkets sider indføres mellem fligen (2) og skinnen (1).

Herved kan personer lettere aflæse komplicerede opsætninger med tekst eller tal på såvel ark som bogsider, eller den kan anvendes til markering og fastholdelse af en position på arket og dermed i teksten (7). Endelig kan den anvendes i forbindelse med gennemlysning ved præsentation til undermarkering og afdækning.

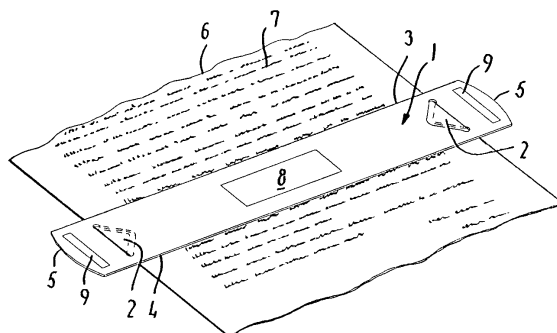


FIG. 1

(19) DANMARK

(10) DK 2003 00312 U3



(12) BRUGSMODELSKRIFT

Patent- og  
Varemærkestyrelsen

(51) **Int.Cl. 7:** E 04 H 15/06 A 45 F 4/04  
(21) **Ansøgningsnr.:** BA 2003 00312  
(22) **Indleveringsdag:** 2003-11-11  
(24) **Løbedag.:** 2003-11-11  
(41) **Alm. tilg. dato:** 2003-12-29  
(45) **Registreringsdato:** 2003-12-29  
(45) **Publiceringsdato:** 2003-12-29

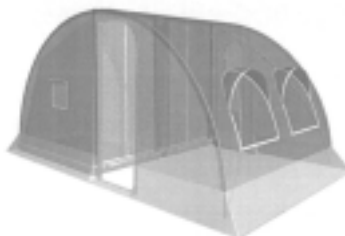
(73) **Brugsmodelindehaver:**  
Retail Innovation ApS, Gammel Havn 12, 7100 Vejle, Danmark

(72) **Frembringer:**  
Kåre Bækgård, Emmasvej 9, 3. th, 8220 Brabrand, Danmark

(54) **Benævnelse:**  
Campingboks

(57) **Sammendrag:**

Campingboksen er monteret med et telt samt to sovekabiner med madrasser. Teltet kan slås op når boksen placeres på jorden og åbnes. Campingboksen transporteres på taget af en bil som en skiboks, men kan også placeres på et lad eller på en påhængsvogn.



(19) DANMARK

(10) DK 2003 00314 U3



(12) BRUGSMODELSKRIFT

Patent- og  
Varemærkestyrelsen

(51) **Int.Cl. 7:** A 01 F 29/00 A 01 K 1/00  
 (21) **Ansøgningsnr.:** BA 2003 00314  
 (22) **Indleveringsdag:** 2003-11-12  
 (24) **Løbedag:** 2003-11-12  
 (41) **Alm. tilg. dato:** 2003-12-29  
 (45) **Registreringsdato:** 2003-12-29  
 (45) **Publiceringsdato:** 2003-12-29

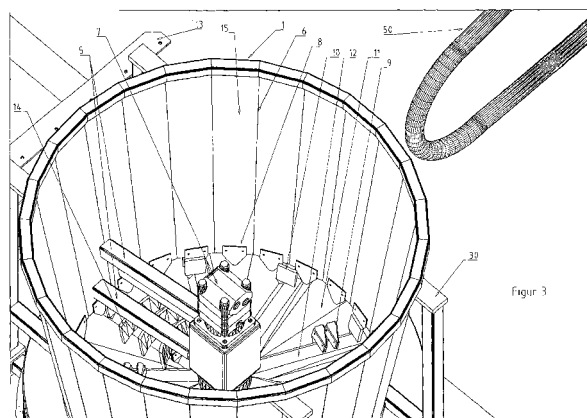
(73) **Brugsmodelindehaver:**  
Kurt Dieckmann, Kæret 32, 7400 Herning, Danmark

(72) **Frembringer:**  
Kurt Dieckmann, Kæret 32, 7400 Herning, Danmark

(54) **Benævnelse:**  
Strømaskine

(57) **Sammendrag:**

En strømaskine ifølge frembringelsen, der hovedsagelig kan ses på figur 3 og 4, er forsynet med en kopformet beholder 1 sammenbygget med et vandret liggende blæserhus 4 med plan til kegleformet blæsehjul 11 roterende om centerakse 16. Blæserhjul forsynet med profiler 12 fra center til hjulet's yder periferi og disse profiler forsynet med opriver 9 placeret så disse under blæsehjulets rotation passere imellem spærrebroens modskær 14. Desuden er profilerne forsynet med afskraber jern 10 placeret så disse under blæsehjulets rotation passerer på begge sider af periferiknivrækken 8. Endelig er blæsevingerne 17 fastgjort mellem profilernes 12 yder periferi og yderrækken af afskraberjern 10.



(19) DANMARK

(10) DK 2003 00318 U3



(12) BRUGSMODELSKRIFT

Patent- og  
Varemærkestyrelsen

- (51) **Int.Cl. 7:** F 16 M 3/00  
(21) **Ansøgningsnr.:** BA 2003 00318  
(22) **Indleveringsdag:** 2003-11-15  
(24) **Løbedag.:** 2003-11-15  
(41) **Alm. tilg. dato:** 2003-12-29  
(45) **Registreringsdato:** 2003-12-29  
(45) **Publiceringsdato:** 2003-12-29
- (73) **Brugsmodelindehaver:**  
HCP Engineering A/S, Storegade 5, 7330 Brande, Danmark
- (72) **Frembringer:**  
Ringo Hänisch, c/o HCP Engineering A/S, Storegade 5, 7330 Brande, Danmark

- (54) **Benævnelse:**  
Kabinet til generatorsæt

- (57) **Sammendrag:**

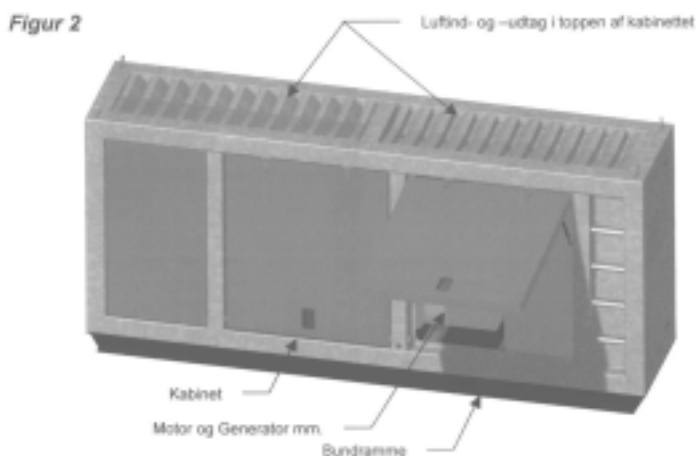
Denne frembringelse angår et kabinet for generatorsæt.

En af kabinettets opgaver er, at isolere generatorsættet for støj, som produceres af selve generatorsættet.

I modsætning til de kendte kabinetter har det nye kabinet åbningerne for luftind- og -udtag i toppen. Dette

betyder, at støjniveaueet, især ved siden af kabinettet, er lavere end ved kendte konstruktioner med

åbningerne i siderne.



(19) DANMARK

(10) DK 2003 00329 U3



(12) BRUGSMODELSKRIFT

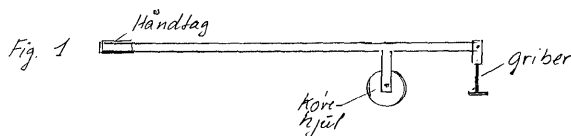
Patent- og  
Varemærkestyrelsen

- (51) **Int.Cl. 7:** B 66 F 15/00  
(21) **Ansøgningsnr.:** BA 2003 00329  
(22) **Indleveringsdag:** 2003-12-01  
(24) **Løbedag.:** 2003-12-01  
(41) **Alm. tilg. dato:** 2003-12-29  
(45) **Registreringsdato:** 2003-12-29  
(45) **Publiceringsdato:** 2003-12-29
- (73) **Brugsmodelindehaver:**  
Brandbygegård v/Lone Knudsen, Alrøvej 77, 8300 Odder, Danmark
- (72) **Frembringer:**  
Lone Knudsen, Alrøvej 77, 8300 Odder, Danmark

- (54) **Benævnelse:**  
Løftestang til håndtering af spalteelementer

- (57) **Sammendrag:**

Frembringelsen angår en løftestang til løft og sideværts flytning af spalteelementer især i stalde. Løftestangen er udformet som en vægtstang med kørehjul i omdrejningspunktet og med en gribeanordning i vægtstangens virkepunkt til at gribe fat i spalteelementet. Ved hjælp af frembringelsen kan spalteelementer håndteres på en ergonomisk mere sikker måde end ved direkte løft. Endvidere kan spalteelementer håndteres af personer med mindre fysisk styrke, og endelig kan der udøves en større kraft til frigørelse af fastsiddende spalteelementer.



(19) DANMARK

(10) DK 2003 00333 U3



(12) BRUGSMODELSKRIFT

Patent- og  
Varemærkestyrelsen

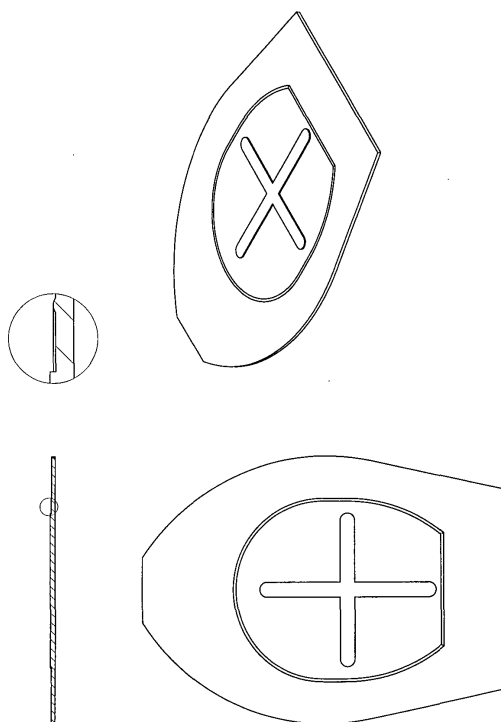
- (51) **Int.Cl. 7:** A 01 L 7/02  
 (21) **Ansøgningsnr.:** BA 2003 00333  
 (22) **Indleveringsdag:** 2003-12-03  
 (24) **Løbedag.:** 2003-12-03  
 (41) **Alm. tilg. dato:** 2003-12-29  
 (45) **Registreringsdato:** 2003-12-29  
 (45) **Publiceringsdato:** 2003-12-29
- (73) **Brugsmodelindehaver:**  
 Christian Richard Olsen, Gyden 56, Fynshav, 6440 Augustenborg, Danmark
- (72) **Frembringer:**  
 Christian Richard Olsen, Gyden 56, Fynshav, 6440 Augustenborg, Danmark

- (54) **Benævnelse:**  
 Indlæg til skoede heste

- (57) **Sammendrag:**

Denne frembringelse angår et indlæg, der anvendes i forbindelse med ridning på underlag, hvor der kan forekomme sne, mudder og fremmedlegemer som kan være enten til gene eller skade for dyrets hov.

Indlægget er fremstillet med udgangspunkt i en hesteskos udformning, specielt med hensyn til det forprægede mønster og brugeren skal selv tilpasse indlægget efter hestens hovstørrelse.





## Fornyelse af brugsmødelidende

Fornyelse af registreringer foretaget i medfør af lov nr. 130 af 26. februar 1992.

<b>(10) Publ.nr.</b>	<b>Gyldig til</b>	<b>(10) Publ.nr.</b>	<b>Gyldig til</b>
DK 1997 00453	2007-12-01		
DK 1997 00477	2007-12-16		
DK 1997 00485	2007-12-19		
DK 1998 00026	2008-01-27		
DK 2000 00357	2006-12-01		
DK 2000 00358	2006-12-04		
DK 2000 00362	2006-12-06		
DK 2000 00366	2006-12-08		
DK 2000 00367	2006-12-08		
DK 2000 00368	2006-12-11		
DK 2000 00379	2006-12-15		
DK 2000 00387	2006-12-21		
DK 2001 00038	2007-02-07		
DK 2003 00272	2004-08-20		

## Ophørte brugsmodelregistreringer

(10) Publ.nr.	Ophørsdato	(10) Publ.nr.	Ophørsdato
---------------	------------	---------------	------------

---

DK 2000 00153  
DK 1997 00189  
DK 2000 00156  
DK 2000 00157  
DK 2000 00158  
DK 1997 00190  
DK 2000 00161  
DK 1998 00108  
DK 2000 00162  
DK 2000 00163  
DK 1997 00194  
DK 1997 00195  
DK 1997 00196  
DK 2000 00166  
DK 2000 00170  
DK 2000 00171  
DK 2000 00172  
DK 2000 00173  
DK 2000 00175  
DK 1997 00206  
DK 2000 00181  
DK 2000 00183  
DK 1997 00213  
DK 1997 00215  
DK 1997 00218  
DK 2000 00189  
DK 2000 00191  
DK 1997 00214

## Udløbne brugsmodelregistreringer

<b>(10) Publ.nr.</b>	<b>Udløbsdato</b>	<b>(10) Publ.nr.</b>	<b>Udløbsdato</b>
DK 1993 00488	2003-11-08		
DK 1993 00497	2003-11-11		
DK 1993 00498	2003-11-11		
DK 1993 00499	2003-11-12		
DK 1993 00505	2003-11-17		
DK 1993 00506	2003-11-17		
DK 1993 00513	2003-11-22		
DK 1993 00526	2003-11-30		
DK 1993 00527	2003-11-30		
DK 1994 00411	2003-11-09		

## Navneregister

Indehaver/Frembringer	I/F	Klasse	Publ.type	Publ.nr.
BRANDBYGEGÅRD	I	B 66 F 15/00	U3	DK 2003 00329
BUHL, SANNE	F	A 47 D 7/01	U3	DK 2002 00410
BUHL, SANNE	I	A 47 D 7/01	U3	DK 2002 00410
BÆKGÅRD, KÅRE	F	E 04 H 15/06	U3	DK 2003 00312
DIECKMANN, KURT	F	A 01 F 29/00	U3	DK 2003 00314
DIECKMANN, KURT	I	A 01 F 29/00	U3	DK 2003 00314
ENSTO ELECTRIC OY	I	H 01 R 13/627	U3	DK 2003 00272
GULDAGER, MARGRETE MARIA	F	G 09 B 17/02	U3	DK 2003 00308
GULDAGER, MARGRETE MARIA	I	G 09 B 17/02	U3	DK 2003 00308
HANISCH, RINGO	F	F 16 M 3/00	U3	DK 2003 00318
HCP ENGINEERING A/S	I	F 16 M 3/00	U3	DK 2003 00318
JENSEN, TOVE	F	B 60 P 3/04	U3	DK 2002 00258
JENSEN, TOVE	I	B 60 P 3/04	U3	DK 2002 00258
KNUDSEN, LONE	F	B 66 F 15/00	U3	DK 2003 00329
MIKKELSEN, JEANETTE	F	B 60 P 3/04	U3	DK 2002 00258
MIKKELSEN, JEANETTE	I	B 60 P 3/04	U3	DK 2002 00258
MÅRTENSSON, GORAN	F	E 04 F 15/04	U3	DK 2001 00168
OLSEN, CHRISTIAN RICHARD	F	A 01 L 7/02	U3	DK 2003 00333
OLSEN, CHRISTIAN RICHARD	I	A 01 L 7/02	U3	DK 2003 00333
PERGO AKTIEBOLAG	I	E 04 F 15/04	U3	DK 2001 00168
RETAIL INNOVATION APS	I	E 04 H 15/06	U3	DK 2003 00312
VIRTANEN, JARMO	F	H 01 R 13/627	U3	DK 2003 00272



PATENT- OG VAREMÆRKESTYRELSEN

# PRISLISTE

Pr. 1. marts 2003

Patenter

Supplerende beskyttelsescertifikater

Brugsmodeller

Chips (halvledertopografier)

Kommunevåbener og -segl

Skorstensmærker og kontorflag

Design

Vare- og fællesmærker

Publikationer

Erhvervsservice

Kopiservice

Kurser og foredrag

**Patent- og Varemærkestyrelsen**

Helgeshøj Allé 81, 2630 Taastrup

tlf. 4350 8000, fax 4350 8001

e-post [pvs@dkpto.dk](mailto:pvs@dkpto.dk)

[www.dkpto.dk](http://www.dkpto.dk)

Prisliste vedrørende internationale ansøgninger (PCT) og europæiske patentansøgninger (EPK) samt vedrørende ansøgninger om international varemærkeregistriering og EU-varemærkeregistriering kan fås ved henvendelse til Patent- og Varemærkestyrelsen.

# Patenter

	kr.
<b>1. Ansøgningsgebyr</b>	
a. Grundgebyr .....	3.000,00
b. Tillægsgebyr for hvert patentkrav ud over 10 .....	300,00
<b>2. Gebyrer for nyhedsundersøgelse af international type (PL §9)</b>	
I Når den svenske patentmyndighed er nyhedsundersøgende:	
a. Grundgebyr .....	7.030,00
b. Tillægsgebyr for hvert krav ud over 10 .....	115,00
c. Ekspeditionsgebyr .....	500,00
II Når Den Europæiske Patentmyndighed er nyhedsundersøgende:	
a. Grundgebyr	
1. For en prioritetsgivende ansøgning .....	7.030,00
2. I alle andre tilfælde .....	11.015,00
b. Ekspeditionsgebyr .....	500,00
<b>3. Gebyr for senere indlevering af dansk oversættelse af international ansøgning</b> .....	1.100,00
<b>4. Genoptagelsesgebyr</b> .....	700,00
<b>5. Patentmeddelelsesgebyr</b>	
a. Grundgebyr .....	2.850,00
b. Tillægsgebyr for hver side ud over 35 sider .....	80,00
c. Tillægsgebyr for hvert patentkrav, for hvilket der ikke er betalt ansøgningsgebyr .....	300,00
<b>6. Gebyr for publicering af oversættelser af europæiske patentskrifter</b>	
a. Grundgebyr .....	1.100,00
b. Tillægsgebyr for hver side ud over 35 sider .....	80,00
<b>7. Gebyr for publicering af ændrede danske patentskrifter</b>	
a. Grundgebyr .....	2.850,00
b. Tillægsgebyr for hver side ud over 35 sider .....	80,00
<b>8. Gebyr for publicering af ændrede oversættelser af europæiske patentskrifter</b>	
a. Grundgebyr .....	1.100,00
b. Tillægsgebyr for hver side ud over 35 sider .....	80,00
<b>9. Genoprettelsesgebyr</b> .....	3.000,00
<b>10. Årsgebyrer</b>	
1. gebyrår .....	500,00
2. gebyrår .....	500,00
3. gebyrår .....	500,00
4. gebyrår .....	1.100,00
5. gebyrår .....	1.250,00
6. gebyrår .....	1.400,00
7. gebyrår .....	1.600,00
8. gebyrår .....	1.800,00
9. gebyrår .....	2.050,00
10. gebyrår .....	2.300,00
11. gebyrår .....	2.550,00
12. gebyrår .....	2.800,00
13. gebyrår .....	3.050,00
14. gebyrår .....	3.300,00
15. gebyrår .....	3.600,00
16. gebyrår .....	3.900,00
17. gebyrår .....	4.200,00
18. gebyrår .....	4.500,00
19. gebyrår .....	4.800,00
20. gebyrår .....	5.100,00

Årsgebyrer, der betales senere end forfaldsdag, forhøjes med 20%. Gebyret skal være betalt inden 6 måneder efter forfaldsdagen.

<b>11. Gebyr for fremsættelse af indsigelse</b> .....	2.500,00
<b>12. Gebyr for administrativ omprøvning</b> .....	7.000,00
<b>13. Klagegebyr</b> .....	8.000,00

Ovennævnte priser skal ikke tillægges moms

# Supplerende beskyttelsescertifikater

	kr.
<b>1. Ansøgningsgebyr</b> .....	3.000,00
<b>2. Genoptagelsesgebyr</b> .....	600,00
<b>3. Genoprettelsesgebyr</b> .....	3.000,00
<b>4. Årsgebyr pr. påbegyndt gebyrår</b> .....	5.100,00

Årsgebyrer, der betales senere end forfaldsdag, forhøjes med 20%. Gebyret skal være betalt inden 6 måneder efter forfaldsdagen.

<b>5. Gebyr for administrativ omprøvning</b> .....	1.500,00
--	----------

Der skal betales et gebyr på 7000 kr. for eventuel omprøvning af grundpatentet

<b>6. Klagegebyr</b> .....	4.000,00
----------------------------	----------

Ovennævnte priser skal ikke tillægges moms

# Brugsmodeller

	kr.
<b>1. Ansøgningsgebyr</b> .....	2.000,00
<b>2. Gebyr for senere indlevering af dansk oversættelse af international ansøgning</b> .....	1.100,00
<b>3. Genoptagelsesgebyr</b> .....	400,00
<b>4. Fornyelsesgebyrer</b>	
For 1. periode .....	2.000,00
For 2. periode .....	3.000,00

Fornyelsesgebyrer, der betales efter udløbet af den pågældende registreringsperiode, forhøjes med 20%.

<b>5. Gebyr for prøvning før eller efter registrering</b> .....	4.000,00
<b>6. Gebyr for behandling af anmodning om udslettelse</b> .....	2.000,00
<b>7. Gebyr for bekendtgørelse af ændret registrering og publicering af ændret formulering</b> .....	1.100,00
<b>8. Klagegebyr</b> .....	5.000,00

Ovennævnte priser skal ikke tillægges moms

# Chips (halvledertopografier)

	kr.
<b>1. Ansøgningsgebyr</b> .....	1.500,00
<b>2. Klagegebyr</b> .....	4.000,00

Ovennævnte priser skal ikke tillægges moms

# Kommunevåbener og -segl

	kr.
<b>1. Ansøgningsgebyr</b> .....	2.000,00

Ovennævnte pris skal ikke tillægges moms

# Skorstensmærker og kontorflag

	kr.
<b>1. Ansøgningsgebyr</b> .....	2.000,00

Ovennævnte pris skal ikke tillægges moms

# Design

	kr.
<b>1. Ansøgningsgebyr</b>	
a. Grundgebyr .....	1.200,00
b. Tillægsgebyr ved samregistrering for hvert design ud over det første .....	700,00
c. Tillægsgebyr for offentliggørelse af hver afbildning ud over den første <sup>1)</sup> .....	400,00
<b>2. Genoptagelsesgebyr</b> .....	400,00
<b>3. Gebyr for supplerende forundersøgelse</b> .....	1.500,00
<b>Tillægsgebyr:</b> Ved samregistrering for hvert design ud over det første .....	900,00
<b>4. Fornylsesgebyr</b> <sup>2)</sup> .....	2.200,00
<b>Tillægsgebyr:</b> Ved samregistrering for hvert design ud over det første .....	1.100,00

Fornylsesgebyrer inkl. tillægsgebyr, der betales efter udløbet af den pågældende registreringsperiode, forhøjes med 20%.

<b>5. Gebyr for administrativ prøvning</b> Pr. design, herunder design indeholdt i en samregistrering .....	3.000,00
<b>6. Gebyr for offentliggørelse af registrering i ændret form</b> .....	400,00
<b>Tillægsgebyr:</b> For offentliggørelse af hver afbildning ud over den første .....	400,00
<b>7. Genoprettelsesgebyr</b> .....	3.000,00
<b>8. Klagegebyr</b> .....	4.000,00

Ovennævnte priser skal ikke tillægges moms

<sup>1)</sup> Omfatter også bekendtgørelse iht. den hidtil gældende mønsterlov

<sup>2)</sup> Omfatter også fornøyle af registreringer iht. den hidtil gældende mønsterlov

# Vare- og fællesmærker

	kr.
<b>1. Ansøgningsgebyr</b>	
a. Grundgebyr .....	2.350,00
b. Tillægsgebyr for hver klasse ud over 3 .....	600,00
Der er i alt 45 klasser	
<b>2. Gebyr for videreførelse af Madrid-Protokol-registrering som dansk vare- eller fællesmærke-ansøgning</b> .....	1.500,00
<b>3. Fornylsesgebyr</b>	
a. Grundgebyr .....	2.350,00
b. Tillægsgebyr for hver klasse ud over 3 .....	600,00

Fornylsesgebyrer inkl. tillægsgebyr, der betales efter udløbet af den pågældende registreringsperiode, forhøjes med 20%.

<b>4. Gebyr for anmodning om deling af en ansøgning eller en registrering</b> for hver udskilt ansøgning eller registrering .....	2.000,00
<b>5. Gebyr for fremsættelse af indsigelse</b> .....	2.500,00
<b>6. Gebyr for administrativ ophævelse</b> .....	2.500,00
<b>7. Klagegebyr</b> .....	4.000,00
<b>8. Gebyr for underretning til indehaver af varemærkerettighed</b> Årligt gebyr .....	1.000,00

Ovennævnte priser skal ikke tillægges moms

# Publikationer

	kr.
<b>1. Årsabonnement</b>	
a. Patentskrifter	
– på papir .....	8.000,00
– på CD-ROM (SPACE-DK) .....	5.000,00
b. Sammendrag af almindeligt tilgængelige danske patentansøgninger	
– Alle sektioner .....	8.000,00
– sektion A .....	1.600,00
– sektion B .....	1.600,00
– sektion C07 + C12 .....	1.600,00
– sektion C, resten .....	900,00
– sektion D .....	500,00
– sektion E .....	900,00
– sektion F .....	900,00
– sektion G .....	900,00
– sektion H .....	900,00
c. Oversættelser af EP-skrifter .....	8.000,00
d. Brugsmodelskrifter .....	8.000,00
e. Patenthåndbog, ved tegning af abonnement .....	500,00
– løblade hertil, pr. side .....	10,00
f. Brugsmodelhåndbog, ved tegning af abonnement .....	500,00
– løblade hertil, pr. side .....	10,00

Abonnementer tillægges porto.

<b>2. Løssalg</b>	
a. Dansk Patenttidende .....	150,00
b. Dansk Patentregister .....	400,00
c. Sammendrag af alm. tilgængelige patentansøgninger .....	30,00
d. Dansk Varemærketidende, sort/hvid .....	150,00
e. Dansk Varemærketidende, farver .....	220,00
f. Dansk Varemærkerregister .....	200,00
g. Varemærkesærtidende med §13-afslag .....	100,00
h. Varemærkeindsigelsestidende, 1996-2001 pr. årgang .....	200,00
i. Varemærkeindsigelsestidende, udk. 1995 .....	300,00
j. Dansk Designtidende .....	150,00
k. Dansk Designregister .....	200,00
l. Dansk Brugsmodeltidende .....	150,00
m. Sammendrag af alm. tilgængelige brugsmodelansøgninger .....	30,00
n. Fremlæggelses- og patentskrifter på CD-ROM (SPACE-DK)	
– 1993-2002, pr. årgang .....	5.000,00
– 1990-1992, pr. årgang .....	2.000,00

Ovennævnte priser skal ikke tillægges moms

Fremlæggelses-, patent- og brugsmodelskrifter samt oversættelser af EP-skrifter leveres til gældende kopipris

<b>3. Love og bekendtgørelser</b> vedr. industriel ejendomsret .....	12,00-33,00
<b>4. Andre publikationer</b>	
a. Varemærkeklassifikation	
– alfabetisk liste .....	500,00
– klassedelt liste .....	400,00
b. Designklassifikation .....	35,00
– ændringer og tilføjelser hertil .....	15,00

Ovennævnte priser tillægges moms, hvis andet ikke er angivet

# Erhvervsservice

<b>1. Timepris*</b> .....	kr. 950,00
<b>2. Patenttekniske undersøgelser</b> Beregnes efter timepris	
<b>3. Løbende overvågninger</b>	
a. Overvågning af ansøgninger Overvågning af dansk patent-, brugsmode-, design- eller varemærkeansøgning sammensættes af: Pris pr. år .....	1.500,00
Pris pr. meddelelse .....	375,00
b. Overvågning af nationale og internationale varemærkerettigheder Overvågning af dansk varemærkeansøgning eller -registrering eller af MadridProtokol-registrering med gyldighed for Danmark i relation til nye varemærkeansøgninger Pris pr. år, første varemærke .....	1.050,00
Pris pr. år, yderligere varemærker, pr. varemærke .....	300,00
c. Øvrige overvågninger beregnes efter timepris Hertil skal lægges evt. online-udgifter	
<b>4. Navneundersøgelser*</b>	
a. International undersøgelse af patentrettigheder i 1-2 navne inkl. op til 40 referencer .....	3.500,00
Yderligere referencer, pr. reference .....	16,00
Yderligere navne, pr. navn .....	950,00
b. Undersøgelse af patent- og brugsmodele rettigheder omfattende Danmark i 1-2 navne .....	1.900,00
Yderligere navne, pr. navn .....	475,00
c. Øvrige navneundersøgelser beregnes efter timepris Hertil skal lægges evt. online-udgifter	
<b>5. Patentfamilieundersøgelser og statusundersøgelser*</b>	
a. Patentfamilieundersøgelse .....	1.000,00
b. Patentfamilieundersøgelse, inkl. status for lande med statusoplysninger i Inpadoc .....	2.375,00
Status for yderligere lande beregnes efter timepris	
c. Statusundersøgelse af udenlandske rettigheder Første nummer .....	950,00
Pr. følgende nummer .....	475,00
d. Statusundersøgelse af danske rettigheder, pr. nummer .....	475,00
e. Øvrige undersøgelser beregnes efter timepris Hertil skal lægges evt. online-udgifter	
<b>6. Kollisionsundersøgelser af varemærker*</b>	
a. Inkl. op til 3 klasser .....	2.400,00
b. Yderligere klasser, pr. 10 klasser .....	500,00
Klasserne 42-45 betragtes prismæssigt som én klasse	
<b>7. Skanning af varemærker*</b>	
a. Første klasse .....	500,00
b. Yderligere klasser, pr. klasse .....	200,00
c. Skanning af alle 45 klasser .....	3.000,00
Klasserne 42-45 betragtes prismæssigt som én klasse	
<b>8. LOGO-skanning*</b>	
a. Inkl. op til 25 referencer .....	2.100,00
b. Yderligere referencer, pr. 25 referencer .....	500,00
<b>9. Varemærkedatabase*</b>	
a. Første klasse .....	3.000,00
b. Yderligere klasser - op til 4, pr. klasse .....	1.500,00
Klasserne 42-45 betragtes prismæssigt som én klasse	
<b>10. Skanning af varemærker ansøgt eller registreret i udlandet*</b>	
a. Skanning i ét land (incl. EF- og Madrid Protokol mærker) i 1-3 klasser .....	1.500,00
b. Følgende lande, pr. land .....	500,00
c. Følgende klasser, pr. klasse .....	1.000,00
d. Skanning i alle lande tilgængelige via kommercielle databaser i 1-3 klasser .....	4.500,00
<b>11. IPscore® 2.0 CD-ROM</b>	
a. Inkl. trykt brugervejledning .....	9.950,00
b. Yderligere trykte brugervejledninger, pr. vejledning .....	750,00

\*Hastelevering kan aftales mod pristillæg

Ovennævnte priser tillægges moms

# Kopiservice

<b>1. Fotokopier af patent- og brugsmodepublikationer</b>	kr.
a. Pris pr. publikation indtil 200 sider .....	50,00
b. Publikationer ud over 200 sider: pris efter aftale	
<b>2. Fotokopier, taget på læsesalen</b> ved kontant betaling, pr. side, inkl. moms .....	3,00
<b>3. Udenlandske patentpublikationer, der ikke findes i egne samlinger</b>	
I ved hjemtagning fra udlandet:	
a. Pris for hjemtagning .....	100,00
b. Pris pr. publikation .....	100,00
Hjemtagning af sagsakter fra USA og patentpublikationer og sagsakter fra Sydafrika: Pris efter aftale.	
II ved levering af tilsvarende publikation fra egne samlinger:	
a. Identifikation .....	100,00
b. Kopipris (se pkt. 1)	
<b>4. Engelsksprogede sammendrag, der ikke findes i egne samlinger, pr. sammendrag .....</b>	50,00
<b>5. Tidsskriftsartikler o.l., der ikke findes i egne samlinger</b>	
a. Pris for hjemtagning .....	100,00
b. Pris pr. artikel .....	100,00
<b>6. Aktindsigt i europæiske patenter og patentansøgninger</b>	
a. Ekspedition (inkl. EPO-gebyr) .....	315,00
b. Kopier	
- ved tilsendelse, pr. side .....	3,25
- ved afhentning, pr. side .....	2,50
- ved afhentning og kontant betaling, pr. side inkl. moms .....	3,00
<b>7. Databaseudskrift vedr. en varemærkerettighed .....</b>	50,00
Ovennævnte priser tillægges moms, hvis andet ikke er angivet	
<b>8. Bekræftet kopi af en patent-, brugsmode-, design- eller varemærkeansøgning .....</b>	300,00
Hertil skal lægges kopiprisen (3,25 kr. pr. side)	
<b>9. Bekræftet udskrift af patent-, certifikat-, brugsmode-, topografi-, design- eller varemærkesagsregistret .....</b>	300,00
<b>10. Bekræftet udskrift af registret over kommunevåbener og -segl eller registret over skorstensmærker og kontorflag .....</b>	200,00
<b>11. Udskrift af patent-, certifikat-, brugsmode-, topografi-, design- eller varemærkesagsregistret, registret over kommunevåbener og -segl eller registret over skorstensmærker og kontorflag .....</b>	50,00
Ovennævnte priser skal ikke tillægges moms	
<b>12. Priser for levering</b>	
a. Levering pr. telefax .....	75,00
b. Ekspreslevering pr. telefax .....	275,00
c. Ekspreslevering pr. post .....	200,00
Hertil lægges porto	
Ovennævnte priser tillægges moms	

# Kurser og foredrag

<b>1. Kurser</b>	kr.
Priser på åbne og virksomhedsinterne kurser fås ved direkte henvendelse til KursusCentret	
<b>2. Foredrag*</b>	
Første time .....	2.000,00
Følgende timer, pr. time .....	1.500,00

\* Særpriser afhængig af deltagerantal og forberedelsestid

Ovennævnte priser tillægges moms