



PATENT- OG VAREMÆRKESTYRELSEN

Dansk Brugsmodel- tidende

Anvendte publikationskoder

W	sammendrag af almindeligt tilgængelig brugsmødelansøgning
U1	almindeligt tilgængelig brugsmødelansøgning uden prøvning
U3	registreret brugsmødel uden prøvning
U4	registreret brugsmødel med prøvning
Y3	registreret brugsmødel uden prøvning - efter U1
Y4	registreret brugsmødel med prøvning - efter U1 eller U3
Y5	ændret registreret brugsmødel uden prøvning - efter U3
Y6	ændret registreret brugsmødel med prøvning - efter U3 eller U4
Z5	ændret registreret brugsmødel uden prøvning - efter U1 eller Y3
Z6	ændret registreret brugsmødel med prøvning - efter U1 eller Y3 eller U1 og Y4

INDHOLD

Klasseregister	675
Almindeligt tilgængelige brugsmødelansøgninger(bilag)	677
Brugsmødelregistreringer i publiceringsnummerorden(bilag)	681
Registrerede brugsmødel, hvori der er anmodet om prøvning eller udslettelse, i publiceringsnummerorden	695
Registrerede brugsmødel, som er opretholdt i uændret form efter anmodning om prøvning eller udslettelse, i publiceringsnummerorden	696
Fornyelse af registrerede brugsmødel, i publiceringsnummerorden	697
Navneregister	698
Prisliste	699

Dansk Brugsmødel Tidende kan rekvireres som papirkopi for kr. 150 stk. på tlf. 43 50 85 35

Ansvarlig for redaktion: Keld Nymann Jensen
Udgives af Patent- og Varemærkestyrelsen, Helgeshøj Allé 81, 2630 Tåstrup, tlf. 43 50 80 00

ISSN 1602-6691

Klasseregister

Liste over almindeligt tilgængelige brugsmodelansøgninger og brugsmodelregistreringer ordnet efter klasser

Forsiderne til ansøgningerne og brugsmodelskrifterne indeholdende bibliografiske oplysninger, sammendrag og tegning m.m. kan ses i de efterfølgende bilag, hvor de står i publiceringsnummerorden.

(51) Klasse	Publ.type	(10) Publ.nr.	(51) Primær klasse
A 01 D 43/02	U3	DK 2003 00271	A 01 D 43/02
A 47 G 1/20	U3	DK 2002 00238	A 47 G 1/20
A 61 F 7/00	U3	DK 2003 00287	A 61 F 7/00
B 60 S 5/02	U3	DK 2003 00304	B 60 S 5/02
B 65 D 59/02	U4	DK 2002 00203	B 65 D 59/02
B 65 D 59/06	U4	DK 2002 00203	B 65 D 59/02
C 02 F 11/02	W	DK 2003 00205	C 05 F 3/06
C 02 F 11/18	W	DK 2003 00205	C 05 F 3/06
C 05 F 3/06	W	DK 2003 00205	C 05 F 3/06
C 07 D 495/04	U3	DK 2003 00161	C 07 D 495/04
C 07 D 495/04	U3	DK 2003 00221	C 07 D 495/04
C 07 D 495/04	U3	DK 2003 00222	C 07 D 495/04
E 04 B 1/48	U3	DK 2002 00242	E 04 B 1/49
E 04 B 1/49	U3	DK 2002 00242	E 04 B 1/49
E 04 H 1/12	U3	DK 2002 00244	E 04 H 1/12
E 04 H 15/62	U3	DK 2003 00244	E 04 H 15/62
F 16 B 13/06	U3	DK 2002 00242	E 04 B 1/49
F 16 B 23/00	U3	DK 2003 00244	E 04 H 15/62
F 16 L 57/00	U4	DK 2002 00203	B 65 D 59/02
F 21 V 37/00	U3	DK 2002 00249	F 21 V 37/00
F 23 D 3/02	U3	DK 2002 00249	F 21 V 37/00

BRUGSMODELANSØGNINGER

I

PUBLICERINGSNUMMERORDEN

(19) DANMARK

(10) DK 2003 00205 W



(12) BRUGSMODELANSØGNING

Patent- og
Varemærkestyrelsen

Almindeligt tilgængelig

(51) **Int.Cl. 7:** C 05 F 3/06 C 02 F 11/02 C 02 F 11/18
 (21) **Ansøgningsnr.:** BA 2003 00205
 (22) **Indleveringsdag:** 2003-08-06
 (24) **Løbedag:** 2001-08-22
 (41) **Alm. tilg. dato:** 2003-08-06
 (45) **Publiceringsdato:** 2003-12-12

(30) **Prioritetsoplysninger:**
 2000-08-22 DK PA 2000 01246 2001-02-01 DK PA 2001 00171

(67) **Reg. er en forgrening fra europæisk pat. ans. nr.:**
 01960198.8

(71) **Brugsmodelansøger:**
 Green Farm Energy A/S, Engelsholmvej 26, 8900 Randers, Danmark

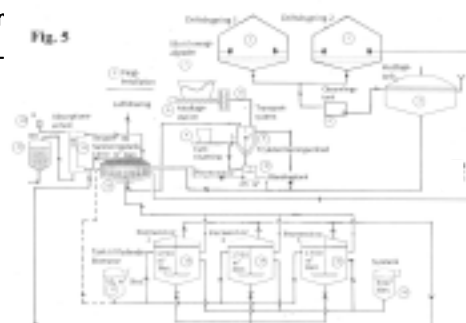
(72) **Frembringer:**
 Lars Jørgen Pedersen, Lerbjerggård, 8370 Hadsten, Danmark
 Torben A. Bonde, Bredkær Parkvej 58, 8250 Egå, Danmark

(74) **Fuldmægtig:**
 Høiberg A/S, Store Kongensgade 59 A, 1264 København K, Danmark

(54) **Benævnelse:**
 Koncept for gylleseparering og biogasproduktion

(57) **Sammendrag:**

Den foreliggende opfindelse omhandler en anaerob fordøjelse af dyremøg, energi-afgrøder og tilsvarende organiske substrater. Processen gør det muligt at raffinere næringsstoffer omfattet i den fordøjede biomasse til gødning af kommerciel kvalitet. Opfindelsen tilvejebringer også en fremgangsmåde til prosessering af dyreådsler eller dele deraf, inkluderende kød- og benmel etc., med den målsætning at tilvejebringe et alternativt middel til at processere det organiske affaldsmateriale af dyreoprindelse og på samme tid lette produktionen af gødning. Risikoen for spredning af BSE-prioner eller andre prioner til dyr eller mennesker reduceres væsentligt om ikke elimineres. Biogas- og gylleseparationssystemet ifølge den foreliggende opfindelse integreres fortrinsvis med driften af husdyrbrug i et totalkoncept, hvor den interne og eksterne ydelser til husdyrbrug optimeres. De interne ydelser omhandler kvalitetsaspekter relateret til driften driftsbygningerne og inkluderer industriel hygiejne, dyrevelfærd, gas- og støvudslip og fødevarer sikkerhed. De eksterne ydelser omhandler hovedsageligt energiproduktion og udslip til miljøet af næringsstoffer og drivhusgasser og salget af fødevarer af høj kvalitet.



BRUGSMODELREGISTRERINGER

I

PUBLICERINGSNUMMERORDEN

(19) DANMARK

(10) DK 2002 00203 U4



(12) BRUGSMODELSKRIFT

Patent- og
Varemærkestyrelsen

Reg. brugsmodel med prøvning

- (51) **Int.Cl. 7:** B 65 D 59/02 B 65 D 59/06 F 16 L 57/00
 (21) **Ansøgningsnr.:** BA 2002 00203
 (22) **Indleveringsdag:** 2002-06-26
 (24) **Løbedag:** 2002-06-26
 (41) **Alm. tilg. dato:** 2003-09-26
 (45) **Registreringsdato:** 2003-12-12
 (45) **Publiceringsdato:** 2003-12-12
- (73) **Brugsmodelindehaver:**
 DBI Plastics A/S, Stationsvej 5, 4295 Stenlille, Danmark
- (72) **Frembringer:**
 Klaus Pedersen, Parmagade 13, 2. tv, 2300 København S, Danmark
- (74) **Fuldmægtig:**
 Larsen & Birkeholm A/S, Skandinavisk Patentbureau, Banegårdspladsen 1, 1570 København V, Danmark

- (54) **Benævnelse:**
 Afdækningsprop

- (56) **Relevante publikationer:**
 SE0100467
 CH340104
 EP325898
 US1847391
 US1980364
 US2637462
 US5852854

- (57) **Sammendrag:**

Ved at forsyne en afdækningsprop (1) med grundplade (7) med fjedrende ben (3) kan der på en overraskende enkel måde opnås en universel afdækningsprop, hvor en og samme prop kan anvendes inden for et relativt stort diameterinterval (10 til 9). Dette såkaldte funktionsområde kan eksempelvis være mellem 16 og 19 mm. indvendig diameter.

Benene (3) kan glide ind i et glat hul, eller de kan skrue sig ind i et gevindhul (11).

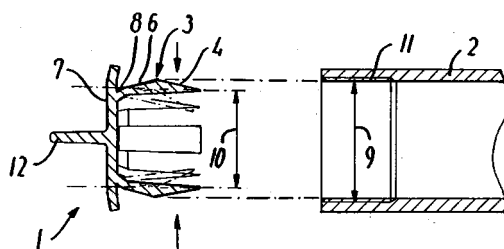


FIG. 2

(19) DANMARK

(10) DK 2002 00238 U3



(12) BRUGSMODELSKRIFT

Patent- og
Varemærkestyrelsen

- (51) **Int.Cl. 7:** A 47 G 1/20
 (21) **Ansøgningsnr.:** BA 2002 00238
 (22) **Indleveringsdag:** 2002-08-15
 (24) **Løbedag.:** 2002-08-15
 (41) **Alm. tilg. dato:** 2003-11-15
 (45) **Registreringsdato:** 2003-12-12
 (45) **Publiceringsdato:** 2003-12-12
- (73) **Brugsmodelindehaver:**
 Gunnar Ingmar Jørgensen, Ellemosevej 39, 2900 Hellerup, Danmark
- (72) **Frembringer:**
 Gunnar Ingmar Jørgensen, Ellemosevej 39, 2900 Hellerup, Danmark
- (74) **Fuldmægtig:**
 Larsen & Birkeholm A/S, Skandinavisk Patentbureau, Banegårdspladsen 1, 1570 København V, Danmark

- (54) **Benævnelse:**
 Holder til ophængning af billeder og lignende

- (57) **Sammendrag:**

En holder til ophængning af billeder og lignende er ifølge frembringelsen udformet som et aflangt pladestykke (4) med krogender (2,3) foroven og en langsgående spalte (5) i pladens midte således, at holderen (1) kan fastgøres ved hjælp af en skrue (8) på væggen, og med en rektangulær underlagsskive (13) forløbende i en nedsænkning (12) på pladestykkets (4) bagside, hvilken skive (13) er forsynet med fremspring (14), som ved skruens (8) tilspænding presser sig ind i væggen.

Herved opnås, at man ved at løsne skruen (8) kan flytte holderen ved at lade den glide eller dreje omkring skruen for derefter at tilspændes i en ændret position af holderen. På denne enkle måde kan ophængningen etableres hurtigt og sikkert uden risiko for, at pladestykket forskyder sig.

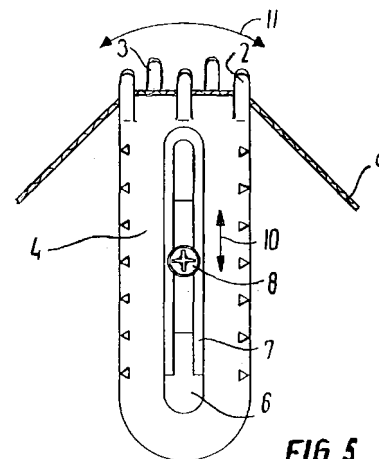


FIG. 5

(19) DANMARK

(10) DK 2002 00242 U3



(12) BRUGSMODELSKRIFT

Patent- og
Varemærkestyrelsen

- (51) **Int.Cl. 7:** E 04 B 1/49 E 04 B 1/48 F 16 B 13/06
 (21) **Ansøgningsnr.:** BA 2002 00242
 (22) **Indleveringsdag:** 2002-08-20
 (24) **Løbedag.:** 2002-08-20
 (41) **Alm. tilg. dato:** 2003-11-20
 (45) **Registreringsdato:** 2003-12-12
 (45) **Publiceringsdato:** 2003-12-12
- (73) **Brugsmodelindehaver:**
 Gunnar Ingmar Jørgensen, Ellemosevej 39, 2900 Hellerup, Danmark
- (72) **Frembringer:**
 Gunnar Ingmar Jørgensen, Ellemosevej 39, 2900 Hellerup, Danmark
- (74) **Fuldmægtig:**
 Larsen & Birkeholm A/S, Skandinavisk Patentbureau, Banegårdspladsen 1, 1570 København V, Danmark

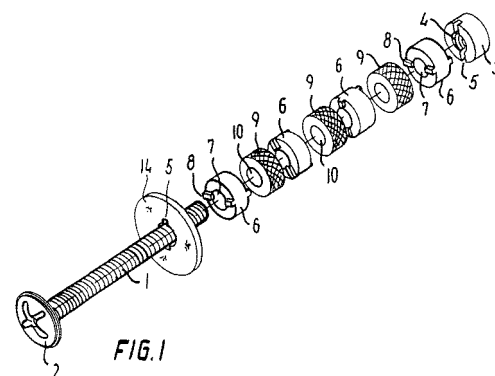
(54) **Benævnelse:**
 Ekspansionsdyvel

(57) **Sammendrag:**

Ved ifølge frembringelsen at opbygge en ekspansionsdyvel af en gevindskruer (1) med skruehoved (2), hvorpå der er indskudt en anlægsskive (14) og hhv. faste ringe (6) med tappe (8) på sidefladerne og elastiske ringe (9), og med en møtrik (3) ved enden med en kær (5), vil der dannes et meget effektivt ekspansions-element.

Efter indføring af dyvlen i et murhul (13) vil ekspansionen begynde inderst, når skruen (1) drejes, idet møtrikken (3) vil få først den nærmeste elastiske ring (9) til at ekspandere med en sammenklemning mod væggen til resultat, hvorefter de efterfølgende elastiske ringe (9) successivt vil ekspandere, og så fremdeles.

På denne måde opnås der dels en effektiv fastklemning af dyvlens inderste dele, dels vil risikoen for beskadigelse af det yderste af vægmaterialet omkring hullet (13) blive minimeret.



(19) DANMARK

(10) DK 2002 00244 U3



(12) BRUGSMODELSKRIFT

Patent- og
Varemærkestyrelsen

- (51) **Int.Cl. 7:** E 04 H 1/12
(21) **Ansøgningsnr.:** BA 2002 00244
(22) **Indleveringsdag:** 2002-08-22
(24) **Løbedag.:** 2002-08-22
(41) **Alm. tilg. dato:** 2003-11-22
(45) **Registreringsdato:** 2003-12-12
(45) **Publiceringsdato:** 2003-12-12
- (73) **Brugsmodelindehaver:**
Per H. Jessen, Nederbyvænget 202, 6100 Haderslev, Danmark
- (72) **Frembringer:**
Per H. Jessen, Nederbyvænget 202, 6100 Haderslev, Danmark

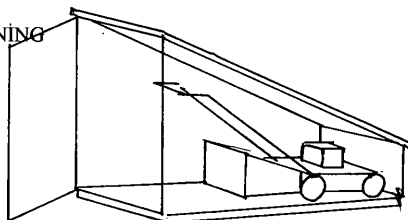
- (54) **Benævnelse:**
Integrerbar, formtilpasset opbevaringsrum til plæneklippere

- (57) **Sammendrag:**

Hytte, rum, skur, opbevaringsrum, garage, kileformet, tilpasset plæneklipperens facon, leveres til opstilling i haver og hvor man anvender plæneklippere, eks villahaver.
Integrerbar, formtilpasset opbevaringsrum til plæneklippere, har til hensigt at løse de pladsproblemer man har i sit skur, garage, kælder eller andre steder hvor plæneklipperen står.
Opbevaringsrummet er kileformet således at det kan integreres under buske og træer lige ved siden af græsplænen.

Fig. 4

FUNKTIONS TEGNING



(19) DANMARK

(10) DK 2002 00249 U3



(12) BRUGSMODELSKRIFT

Patent- og
Varemærkestyrelsen

(51) **Int.Cl. 7:** F 21 V 37/00 F 23 D 3/02
(21) **Ansøgningsnr.:** BA 2002 00249
(22) **Indleveringsdag:** 2002-08-26
(24) **Løbedag.:** 2002-08-26
(41) **Alm. tilg. dato:** 2003-11-26
(45) **Registreringsdato:** 2003-12-12
(45) **Publiceringsdato:** 2003-12-12

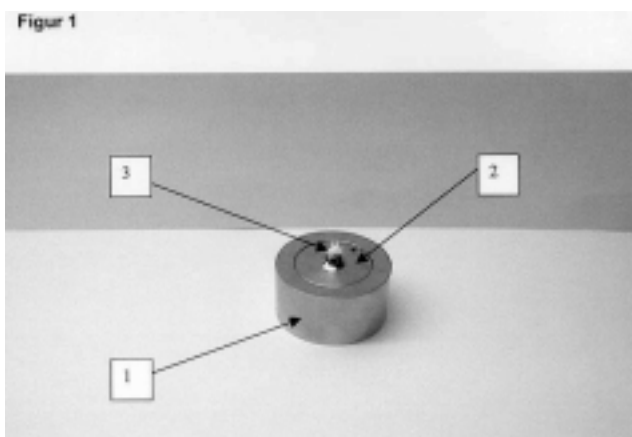
(73) **Brugsmodeleindehaver:**
Brian Christensen, Rosenvænget 1, 4771 Kalvehave, Danmark

(72) **Frembringer:**
Brian Christensen, Rosenvænget 1, 4771 Kalvehave, Danmark

(54) **Benævnelse:**
Olielampe / fyrfadslys

(57) **Sammendrag:**

Denne frembringelse angår en olielampe/fyrfadslys som kan bruges som erstatning for almindelige fyrfadslys. Det nye ved frembringelsen er at den er en olielampe der størrelsesmæssigt passer alle steder hvor fyrfadslys normalt bruges, og at den kan genbruges så man ikke skal smide aluminiumskappen fra fyrfadslys ud, derudover er flammehøjden altid den samme, hvilket er vigtigt når den skal bruges i et fyrfad.



(19) DANMARK

(10) DK 2003 00161 U3



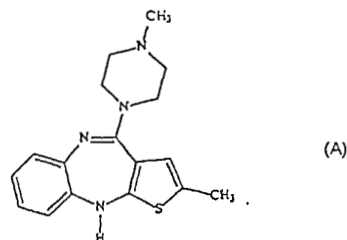
(12) BRUGSMODELSKRIFT

Patent- og
Varemærkestyrelsen

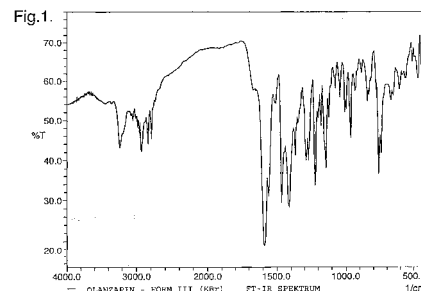
- (51) **Int.Cl. 7:** C 07 D 495/04
 (21) **Ansøgningsnr.:** BA 2003 00161
 (22) **Indleveringsdag:** 2003-06-16
 (24) **Løbedag.:** 2000-12-22
 (41) **Alm. tilg. dato:** 2003-06-16
 (45) **Registreringsdato:** 2003-12-12
 (45) **Publiceringsdato:** 2003-12-12
- (30) **Prioritetsoplysninger:**
 1999-12-28 IN 977/BOM/99 2000-03-31 US 09/540,749
- (67) **Reg. er en forgrening fra europæisk pat. ans. nr.:**
 00983422.7
- (73) **Brugsmodeleindehaver:**
 Cipla Limited, 289, Bellasis Road, Bombay Central, Bombay-400008, Maharashtra, Indien
- (72) **Frembringer:**
 Yusuf Khwaja Hamied, Windsor Villa, 2nd Floor, Westfield Estate, Off Bhulabhai, Desai Rd, Mumbai 400026, Indien
 Rajendra Narayanrao Kankan, A 3/5, NBD Society, Netaji Palkar Marg, Opp Home Gds, Ghatkopar (West), Mumbai 400084, Maharashtra, Indien
 Dharmaraj Ramachandra Rao, 204 Shriji Krupa, Swaminarayannagar, Pokhran Rd 1, Thane 400601, Maharashtra, Indien
- (74) **Fuldmægtig:**
 Internationalt Patent-Bureau A/S, Høje Taastrup Boulevard 23, 2630 Taastrup, Danmark

- (54) **Benævnelse:**
 Ny polymorf form af olanzapin, betegnet Form III

- (57) **Sammendrag:**



Frembringelsen tilvejebringer tre nye polymorfe former af 2-methyl-4-[4-methyl-1-piperazinyl]-10H-thieno[2,3b][1,5]-benzodiazepin (olanzapin) (Formel A), fremgangsmåden til fremstilling af de nye polymorfe og farmaceutiske præparater indeholdende de polymorfe. De nye polymorfe former af olanzapin er anvendelige til behandling af psykotiske tilstande, mild angst og gastrointestinale tilstande.



(19) DANMARK

(10) DK 2003 00221 U3



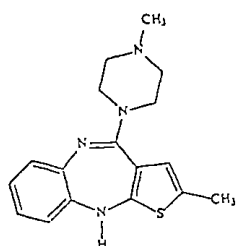
(12) BRUGSMODELSKRIFT

Patent- og
Varemærkestyrelsen

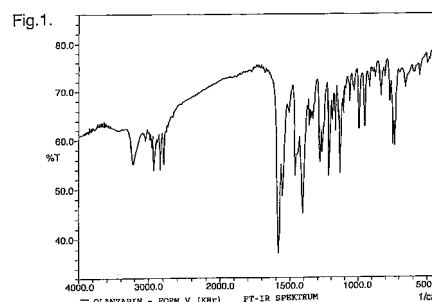
- (51) **Int.Cl. 7:** C 07 D 495/04
 (21) **Ansøgningsnr.:** BA 2003 00221
 (22) **Indleveringsdag:** 2003-08-25
 (24) **Løbedag.:** 2000-12-22
 (41) **Alm. tilg. dato:** 2003-08-25
 (45) **Registreringsdato:** 2003-12-12
 (45) **Publiceringsdato:** 2003-12-12
- (30) **Prioritetsoplysninger:**
 1999-12-28 IN 977/BOM/99 2000-03-31 US 09/540,749
- (62) **Reg. er en deling/udskillelse af brugsmodel:**
 BA 2003 00161
- (73) **Brugsmodeleindehaver:**
 Cipla Limited, 289, Bellasis Road, Bombay Central, Bombay-400008, Maharashtra, Indien
- (72) **Frembringer:**
 Yusuf Khwaja Hamied, Windsor Villa, 2nd Floor, Westfield Estate, Off Bhulabhai, Desai Rd, Mumbai 400026, Indien
 Rajendra Narayanrao Kankan, A 3/5, NBD Society, Netaji Palkar Marg, Opp Home Gds, Gatkopar (West), Mumbai 400084, Maharashtra, Indien
 Dharmaraj Ramachandra Rao, 204 Shriji Krupa, Swaminarayannagar, Pokhran Rd 1, Thane 400601, Maharashtra, Indien
- (74) **Fuldmægtig:**
 Internationalt Patent-Bureau A/S, Høje Taastrup Boulevard 23, 2630 Taastrup, Danmark

(54) **Benævnelse:**
 Ny polymorf form af olanzapin betegnet Form V.

(57) **Sammendrag:**



Frembringelsen tilvejebringer en ny polymorf form af 2-methyl-4-[4-methyl-1-piperazinyl]-10H-thieno-[2,3b][1,5]-benzodiazepin (olanzapin) (Formel A), fremgangsmåden til fremstilling af den nye polymorfe og farmaceutiske præparater indeholdende den polymorfe. Den nye polymorfe form af olanzapin er anvendelige til behandling af psykotiske tilstande, mild angst og gastrointestinale tilstande.



(19) DANMARK

(10) DK 2003 00222 U3



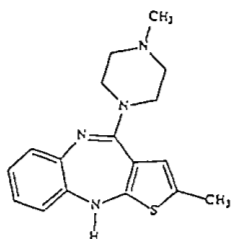
(12) BRUGSMODELSKRIFT

Patent- og
Varemærkestyrelsen

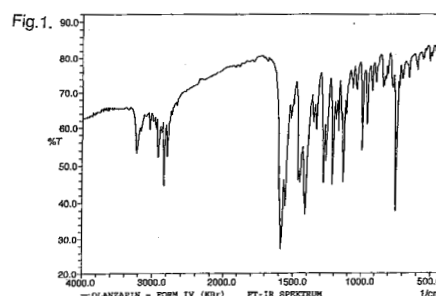
- (51) **Int.Cl. 7:** C 07 D 495/04
 (21) **Ansøgningsnr.:** BA 2003 00222
 (22) **Indleveringsdag:** 2003-08-25
 (24) **Løbedag.:** 2000-12-22
 (41) **Alm. tilg. dato:** 2003-08-25
 (45) **Registreringsdato:** 2003-12-12
 (45) **Publiceringsdato:** 2003-12-12
- (30) **Prioritetsoplysninger:**
 1999-12-28 IN 977/BOM/99 2000-03-31 US 09/540,749
- (62) **Reg. er en deling/udskillelse af brugsmode:**
 BA 2003 00161
- (73) **Brugsmodeindehaver:**
 Cipla Limited, 289, Bellasis Road, Bombay Central, Bombay-400008, Maharashtra, Indien
- (72) **Frembringer:**
 Yusuf Khwaja Hamied, Windsor Villa, 2nd Floor, Westfield Estate, Off Bhulabhai, Desai Rd, Mumbai 400026, Indien
 Rajendra Narayanrao Kankan, A 3/5, NBD Society, Netaji Palkar Marg, Opp Home Gds, Ghatkopar (West), Mumbai 400084, Maharashtra, Indien
 Dharmaraj Ramachandra Rao, 204 Shriji Krupa, Swaminarayannagar, Pokhran Rd 1, Thane 400601, Maharashtra, Indien
- (74) **Fuldmægtig:**
 Internationalt Patent-Bureau A/S, Høje Taastrup Boulevard 23, 2630 Taastrup, Danmark

- (54) **Benævnelse:**
 Ny polymorf form af olanzapin betegnet Form IV.

- (57) **Sammendrag:**



Frembringelsen tilvejebringer en ny polymorf form af 2-methyl-4-[4-methyl-1-piperazinyl]-10H-thieno-[2,3b][1,5]-benzodiazepin (olanzapin) (Formel A), fremgangsmåden til fremstilling af den nye polymorf og farmaceutiske præparater indeholdende den polymorfe. Den nye polymorfe form af olanzapin er anvendelig til behandling af psykotiske tilstande, mild angst og gastrointestinale tilstande.



(19) DANMARK

(10) DK 2003 00244 U3



(12) BRUGSMODELSKRIFT

Patent- og
Varemærkestyrelsen

(51) **Int.Cl. 7:** E 04 H 15/62 F 16 B 23/00
 (21) **Ansøgningsnr.:** BA 2003 00244
 (22) **Indleveringsdag:** 2003-09-11
 (24) **Løbedag:** 2003-09-11
 (41) **Alm. tilg. dato:** 2003-12-12
 (45) **Registreringsdato:** 2003-12-12
 (45) **Publiceringsdato:** 2003-12-12

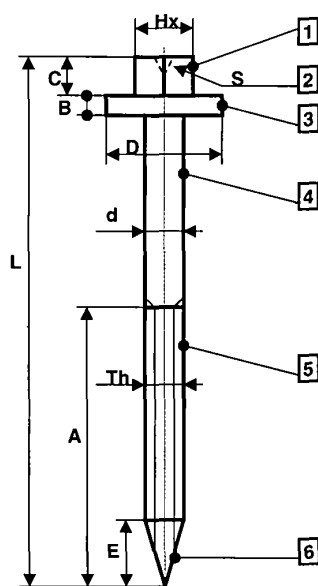
(73) **Brugsmodelindehaver:**
Allan Møller Nielsen, Toftevej 26, 4800 Nykøbing F, Danmark

(72) **Frembringer:**
Allan Møller Nielsen, Toftevej 26, 4800 Nykøbing F, Danmark

(54) **Benævnelse:**
Universal logisk pløk til maskinel nedskruing

(57) **Sammendrag:**

Denne frembringelse angår en teltpløk, der skrues i maskinelt og derfor kan anvendes i alle typer undergrund. Kombinationen af skrueeffekten, bolt-hovedet med den løse eller faste skive, gør det meget hurtigt, sikkert og nemt at få pløkken i undergrunden og endnu hurtigere at få den op igen. Skivens formål er at lette optagningen af pløkken og den erstatter sammen med bolthovedet de hidtil kendte løsninger til fastgørelse af barduner mm.



(19) DANMARK

(10) DK 2003 00271 U3



(12) BRUGSMODELSKRIFT

Patent- og
Varemærkestyrelsen

(51) **Int.Cl. 7:** A 01 D 43/02
 (21) **Ansøgningsnr.:** BA 2003 00271
 (22) **Indleveringsdag:** 2003-10-01
 (24) **Løbedag:** 2003-10-01
 (41) **Alm. tilg. dato:** 2003-12-12
 (45) **Registreringsdato:** 2003-12-12
 (45) **Publiceringsdato:** 2003-12-12

(73) **Brugsmodelindehaver:**
 Hytek I/S v/Johnny Hauberg & Per Hauberg Jensen, Virkelystvej 6, 9870 Sindal, Danmark

(72) **Frembringer:**
 Johnny Hauberg Jensen, Hasselvej 20, Mosbjerg, 9870 Sindal, Danmark
 Per Hauberg Jensen, P. Suhrsvej 11, 9900 Frederikshavn, Danmark

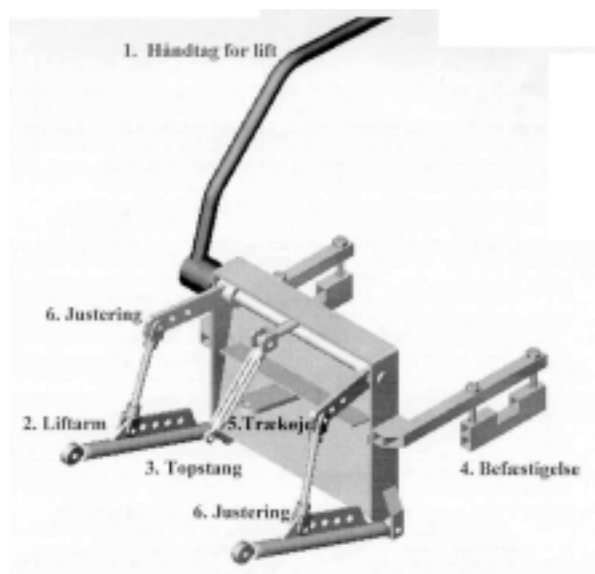
(54) **Benævnelse:**
 Liftophængt jævner med rive for havetraktorer til brug i gårdspladser, gangstier, adgangsveje og arealer med grus, skærver eller løse stenbelægninger

(57) **Sammendrag:**

Denne frembringelse angår et manuelt mekanisk betjent liftsystem til brug på mindre havetraktorer, til påmontering af redskaber, der kræver at de kan løftes og justeres.

Liftsystemet monteres med en jævne og rivefunktion til brug for vedligeholdelse af gårdspladser, gangstier, adgangsveje med grus, skærver eller løse stenbelægninger.

Der opnås en jævn og pæn overflade i en arbejdsgang.



(19) DANMARK

(10) DK 2003 00287 U3



(12) BRUGSMODELSKRIFT

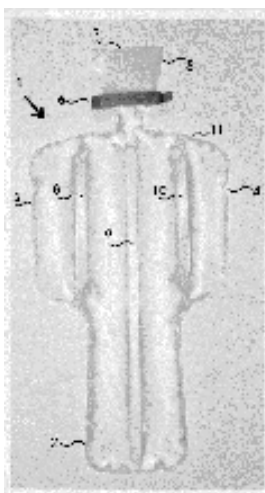
Patent- og
Varemærkestyrelsen

- (51) **Int.Cl. 7:** A 61 F 7/00
(21) **Ansøgningsnr.:** BA 2003 00287
(22) **Indleveringsdag:** 2003-10-15
(24) **Løbedag.:** 2003-10-15
(41) **Alm. tilg. dato:** 2003-12-12
(45) **Registreringsdato:** 2003-12-12
(45) **Publiceringsdato:** 2003-12-12
- (73) **Brugsmodelindehaver:**
Kim Gylle Petersen, Skipperstræde 5, 2690 Karlslunde, Danmark
- (72) **Frembringer:**
Kim Gylle Petersen, Skipperstræde 5, 2690 Karlslunde, Danmark

- (54) **Benævnelse:**
Skridt- og penisvarmer

- (57) **Sammendrag:**

Opfindelsen omhandler en specielformet og specielsejset plastpose som kan fyldes med lunkent vand. Derefter kan den bruges til at opvarme skridt, inkluderet prostata og penis. På figur 1 ses den, fyldt og lukket med en klips. Posen har en lang smal ende (hale) som skal placeres mellem benene. Posen har en eller to flapper som bruges til at omslutte penis.



Figur 1

(19) DANMARK

(10) DK 2003 00304 U3



(12) BRUGSMODELSKRIFT

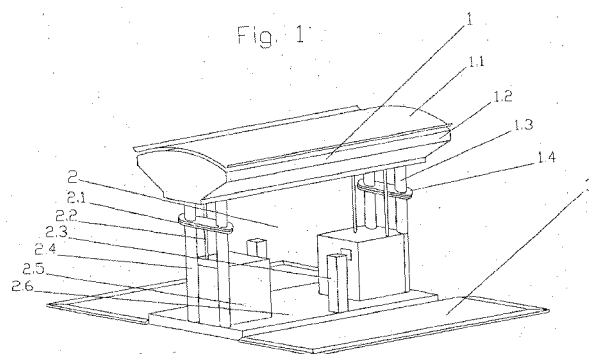
Patent- og
Varemærkestyrelsen

- (51) **Int.Cl. 7:** B 60 S 5/02
 (21) **Ansøgningsnr.:** BA 2003 00304
 (22) **Indleveringsdag:** 2003-11-06
 (24) **Løbedag.:** 2003-11-06
 (41) **Alm. tilg. dato:** 2003-12-12
 (45) **Registreringsdato:** 2003-12-12
 (45) **Publiceringsdato:** 2003-12-12
- (30) **Prioritetsoplysninger:**
2003-06-26 DE 20309846.3
- (73) **Brugsmodelindehaver:**
Quru GmbH, Automeile 1a, DE-17291 Prenzlau, Tyskland
- (72) **Frembringer:**
Jens Rutz, Penkuner Chaussee 1a, D-17329 Krackow, Tyskland
Rolf Quednau, Grüner Winkel 10, D-16798 Fürstenberg/Havel, Tyskland
- (74) **Fuldmægtig:**
Patrade A/S, Fredens Torv 3 A, 8000 Århus C, Danmark

- (54) **Benævnelse:**
Mobil tankstation

- (57) **Sammendrag:**

Opfindelsen angår en mobil tankstation, som opstillet på vilkårlige steder tjener til tankning af køretøjer. Denne omfatter af et grundmodul, over hvilket der er ved hjælp af søjler er anordnet et tankmodul og på hvilken der for neden på siderne er anordnet kar, hvor grundmodulet, tankmodulet og karrene er indbyrdes fast men også let adskilleligt forbundne.



Liste over registrerede brugsmodeller, hvori der er anmodet om prøvning eller udslettelse. Listen er i publiceringsnummerorden. Afgørelserne vil blive publiceret, når de foreligger.

Anmodning om prøvning

- (51) **Int.Cl. 7:** B 24 C 3/08
(10) **Publicerings nr:** DK 2002 00114 U3
(21) **Ansøgningsnr:** BA 2002 00114
(22) **Indleveringsdag:** 2002-04-23
(45) **Registreringsdato:** 2002-05-10
- (73) **Indehaver:**
Egon Hansen, Smedevej 5, Tobøl, 6683 Føvling, Danmark

Anmodning fremsat af:

Egon Hansen, Smedevej 5, Tobøl, 6683 Føvling, Danmark

- (54) **Benævnelse:**
Maskine til automatisk sandblæsning af rundstål

Anmodning om prøvning

- (51) **Int.Cl. 7:** A 47 C 17/24 A 47 C 17/32
(10) **Publicerings nr:** DK 2002 00222 U3
(21) **Ansøgningsnr:** BA 2002 00222
(22) **Indleveringsdag:** 2002-07-17
(45) **Registreringsdato:** 2002-09-27

- (73) **Indehaver:**
CMP Furniture ApS, Gejlhavegård 8, 6000 Kolding, Danmark

Anmodning fremsat af:

Cimber-Scan-Wood A/S, Søndergården 28, 9640 Farsø, Danmark

- (54) **Benævnelse:**
Oplukkelig sovesofa m. sengetøjsmagasin
-

Liste over registrerede brugsmødelider, som er opretholdt i uændret form efter anmodning om prøvning eller udslettelse. Listen er i publiceringsnummerorden.

Opretholdt i uændret form efter anmodning om udslettelse.

(51) **Int.Cl. 6:** B 65 D 90/24 B 65 D 90/00
(10) **Publicerings nr:** DK 1995 00373 Y6
(21) **Ansøgningsnr:** BA 1995 00373
(22) **Indleveringsdag:** 1995-09-29
(45) **Registreringsdato:** 1995-11-24

(73) **Indehaver:**
H.J.Hansen Miljøsystem A/S, Havnegade 155, 5000 Odense C, Danmark

Anmodning fremsat af:
Plougmann & Vingtoft A/S, Sundkrogsgade 9, 2100 København Ø, Danmark

(54) **Benævnelse:**
Anlægselement til etablering af anlæg for midlertidig opbevaring af potentielt lækkenne beholdere med farlig væske

Fornyelse af brugsmødelidende

Fornyelse af registreringer foretaget i medfør af lov nr. 130 af 26. februar 1992.

(10) Publ.nr.	Gyldig til	(10) Publ.nr.	Gyldig til
DK 1997 00434	2007-11-18		
DK 1997 00435	2007-11-19		
DK 1997 00473	2007-12-15		
DK 2000 00186	2006-05-26		
DK 2000 00223	2007-11-26		
DK 2000 00344	2006-11-24		
DK 2000 00345	2006-11-24		

Navneregister

Indehaver/Frembringer	I/F	Klasse	Publ.type	Publ.nr.
BONDE, TORBEN A.	F	C 05 F 3/06	W	DK 2003 00205
CHRISTENSEN, BRIAN	F	F 21 V 37/00	U3	DK 2002 00249
CHRISTENSEN, BRIAN	I	F 21 V 37/00	U3	DK 2002 00249
CIPLA LIMITED	I	C 07 D 495/04	U3	DK 2003 00161
CIPLA LIMITED	I	C 07 D 495/04	U3	DK 2003 00221
CIPLA LIMITED	I	C 07 D 495/04	U3	DK 2003 00222
DBI PLASTICS A/S	I	B 65 D 59/02	U4	DK 2002 00203
GREEN FARM ENERGY A/S	I	C 05 F 3/06	W	DK 2003 00205
HAMIED, YUSUF KHWAJA	F	C 07 D 495/04	U3	DK 2003 00161
HAMIED, YUSUF KHWAJA	F	C 07 D 495/04	U3	DK 2003 00221
HAMIED, YUSUF KHWAJA	F	C 07 D 495/04	U3	DK 2003 00222
HYTEK I/S	I	A 01 D 43/02	U3	DK 2003 00271
JENSEN, JOHNNY HAUBERG	F	A 01 D 43/02	U3	DK 2003 00271
JENSEN, PER HAUBERG	F	A 01 D 43/02	U3	DK 2003 00271
JESSEN, PER H.	F	E 04 H 1/12	U3	DK 2002 00244
JESSEN, PER H.	I	E 04 H 1/12	U3	DK 2002 00244
JØRGENSEN, GUNNAR INGMAR	F	A 47 G 1/20	U3	DK 2002 00238
JØRGENSEN, GUNNAR INGMAR	F	E 04 B 1/49	U3	DK 2002 00242
JØRGENSEN, GUNNAR INGMAR	I	A 47 G 1/20	U3	DK 2002 00238
JØRGENSEN, GUNNAR INGMAR	I	E 04 B 1/49	U3	DK 2002 00242
KANKAN, RAJENDRA NARAYANRAO	F	C 07 D 495/04	U3	DK 2003 00161
KANKAN, RAJENDRA NARAYANRAO	F	C 07 D 495/04	U3	DK 2003 00221
KANKAN, RAJENDRA NARAYANRAO	F	C 07 D 495/04	U3	DK 2003 00222
NIELSEN, ALLAN MØLLER	F	E 04 H 15/62	U3	DK 2003 00244
NIELSEN, ALLAN MØLLER	I	E 04 H 15/62	U3	DK 2003 00244
PEDERSEN, KLAUS	F	B 65 D 59/02	U4	DK 2002 00203
PEDERSEN, LARS JØRGEN	F	C 05 F 3/06	W	DK 2003 00205
PETERSEN, KIM GYLLE	F	A 61 F 7/00	U3	DK 2003 00287
PETERSEN, KIM GYLLE	I	A 61 F 7/00	U3	DK 2003 00287
QUEDNAU, ROLF	F	B 60 S 5/02	U3	DK 2003 00304
QURU GMBH	I	B 60 S 5/02	U3	DK 2003 00304
RAO, DHARMARAJ RAMACHANDRA	F	C 07 D 495/04	U3	DK 2003 00161
RAO, DHARMARAJ RAMACHANDRA	F	C 07 D 495/04	U3	DK 2003 00221
RAO, DHARMARAJ RAMACHANDRA	F	C 07 D 495/04	U3	DK 2003 00222
RUTZ, JENS	F	B 60 S 5/02	U3	DK 2003 00304



PRISLISTE

Pr. 1. marts 2003

Patenter

Supplerende beskyttelsescertifikater

Brugsmodeller

Chips (halvledertopografier)

Kommunevåbener og -segl

Skorstensmærker og kontorflag

Design

Vare- og fællesmærker

Publikationer

Erhvervsservice

Kopiservice

Kurser og foredrag

Patent- og Varemærkestyrelsen

Helgeshøj Allé 81, 2630 Taastrup

tlf. 4350 8000, fax 4350 8001

e-post pvs@dkpto.dk

www.dkpto.dk

Prisliste vedrørende internationale ansøgninger (PCT) og europæiske patentansøgninger (EPK) samt vedrørende ansøgninger om international varemærkeregistriering og EU-varemærkeregistriering kan fås ved henvendelse til Patent- og Varemærkestyrelsen.

Patenter

	kr.
1. Ansøgningsgebyr	
a. Grundgebyr	3.000,00
b. Tillægsgebyr for hvert patentkrav ud over 10	300,00
2. Gebyrer for nyhedsundersøgelse af international type (PL §9)	
I Når den svenske patentmyndighed er nyhedsundersøgende:	
a. Grundgebyr	7.030,00
b. Tillægsgebyr for hvert krav ud over 10	115,00
c. Ekspeditionsgebyr	500,00
II Når Den Europæiske Patentmyndighed er nyhedsundersøgende:	
a. Grundgebyr	
1. For en prioritetsgivende ansøgning	7.030,00
2. I alle andre tilfælde	11.015,00
b. Ekspeditionsgebyr	500,00
3. Gebyr for senere indlevering af dansk oversættelse af international ansøgning	1.100,00
4. Genoptagelsesgebyr	700,00
5. Patentmeddelelsesgebyr	
a. Grundgebyr	2.850,00
b. Tillægsgebyr for hver side ud over 35 sider	80,00
c. Tillægsgebyr for hvert patentkrav, for hvilket der ikke er betalt ansøgningsgebyr	300,00
6. Gebyr for publicering af oversættelser af europæiske patentskrifter	
a. Grundgebyr	1.100,00
b. Tillægsgebyr for hver side ud over 35 sider	80,00
7. Gebyr for publicering af ændrede danske patentskrifter	
a. Grundgebyr	2.850,00
b. Tillægsgebyr for hver side ud over 35 sider	80,00
8. Gebyr for publicering af ændrede oversættelser af europæiske patentskrifter	
a. Grundgebyr	1.100,00
b. Tillægsgebyr for hver side ud over 35 sider	80,00
9. Genoprettelsesgebyr	3.000,00
10. Årsgebyrer	
1. gebyrår	500,00
2. gebyrår	500,00
3. gebyrår	500,00
4. gebyrår	1.100,00
5. gebyrår	1.250,00
6. gebyrår	1.400,00
7. gebyrår	1.600,00
8. gebyrår	1.800,00
9. gebyrår	2.050,00
10. gebyrår	2.300,00
11. gebyrår	2.550,00
12. gebyrår	2.800,00
13. gebyrår	3.050,00
14. gebyrår	3.300,00
15. gebyrår	3.600,00
16. gebyrår	3.900,00
17. gebyrår	4.200,00
18. gebyrår	4.500,00
19. gebyrår	4.800,00
20. gebyrår	5.100,00

Årsgebyrer, der betales senere end forfaldsdag, forhøjes med 20%. Gebyret skal være betalt inden 6 måneder efter forfaldsdagen.

11. Gebyr for fremsættelse af indsigelse	2.500,00
12. Gebyr for administrativ omprøvning	7.000,00
13. Klagegebyr	8.000,00

Ovennævnte priser skal ikke tillægges moms

Supplerende beskyttelsescertifikater

	kr.
1. Ansøgningsgebyr	3.000,00
2. Genoptagelsesgebyr	600,00
3. Genoprettelsesgebyr	3.000,00
4. Årsgebyr pr. påbegyndt gebyrår	5.100,00

Årsgebyrer, der betales senere end forfaldsdag, forhøjes med 20%. Gebyret skal være betalt inden 6 måneder efter forfaldsdagen.

5. Gebyr for administrativ omprøvning	1.500,00
--	----------

Der skal betales et gebyr på 7000 kr. for eventuel omprøvning af grundpatentet

6. Klagegebyr	4.000,00
----------------------------	----------

Ovennævnte priser skal ikke tillægges moms

Brugsmodeller

	kr.
1. Ansøgningsgebyr	2.000,00
2. Gebyr for senere indlevering af dansk oversættelse af international ansøgning	1.100,00
3. Genoptagelsesgebyr	400,00
4. Fornyelsesgebyrer	
For 1. periode	2.000,00
For 2. periode	3.000,00

Fornyelsesgebyrer, der betales efter udløbet af den pågældende registreringsperiode, forhøjes med 20%.

5. Gebyr for prøvning før eller efter registrering	4.000,00
6. Gebyr for behandling af anmodning om udslettelse	2.000,00
7. Gebyr for bekendtgørelse af ændret registrering og publicering af ændret formulering	1.100,00
8. Klagegebyr	5.000,00

Ovennævnte priser skal ikke tillægges moms

Chips (halvledertopografier)

	kr.
1. Ansøgningsgebyr	1.500,00
2. Klagegebyr	4.000,00

Ovennævnte priser skal ikke tillægges moms

Kommunevåbener og -segl

	kr.
1. Ansøgningsgebyr	2.000,00

Ovennævnte pris skal ikke tillægges moms

Skorstensmærker og kontorflag

	kr.
1. Ansøgningsgebyr	2.000,00

Ovennævnte pris skal ikke tillægges moms

Design

	kr.
1. Ansøgningsgebyr	
a. Grundgebyr	1.200,00
b. Tillægsgebyr ved samregistrering for hvert design ud over det første	700,00
c. Tillægsgebyr for offentliggørelse af hver afbildning ud over den første ¹⁾	400,00
2. Genoptagelsesgebyr	400,00
3. Gebyr for supplerende forundersøgelse	1.500,00
Tillægsgebyr: Ved samregistrering for hvert design ud over det første	900,00
4. Fornylsesgebyr ²⁾	2.200,00
Tillægsgebyr: Ved samregistrering for hvert design ud over det første	1.100,00

Fornylsesgebyrer inkl. tillægsgebyr, der betales efter udløbet af den pågældende registreringsperiode, forhøjes med 20%.

5. Gebyr for administrativ prøvning Pr. design, herunder design indeholdt i en samregistrering	3.000,00
6. Gebyr for offentliggørelse af registrering i ændret form	400,00
Tillægsgebyr: For offentliggørelse af hver afbildning ud over den første	400,00
7. Genoprettelsesgebyr	3.000,00
8. Klagegebyr	4.000,00

Ovennævnte priser skal ikke tillægges moms

¹⁾ Omfatter også bekendtgørelse iht. den hidtil gældende mønsterlov

²⁾ Omfatter også fornyelse af registreringer iht. den hidtil gældende mønsterlov

Vare- og fællesmærker

	kr.
1. Ansøgningsgebyr	
a. Grundgebyr	2.350,00
b. Tillægsgebyr for hver klasse ud over 3	600,00
Der er i alt 45 klasser	
2. Gebyr for videreførelse af Madrid-Protokol-registrering som dansk vare- eller fællesmærke-ansøgning	1.500,00
3. Fornylsesgebyr	
a. Grundgebyr	2.350,00
b. Tillægsgebyr for hver klasse ud over 3	600,00

Fornylsesgebyrer inkl. tillægsgebyr, der betales efter udløbet af den pågældende registreringsperiode, forhøjes med 20%.

4. Gebyr for anmodning om deling af en ansøgning eller en registrering for hver udskilt ansøgning eller registrering	2.000,00
5. Gebyr for fremsættelse af indsigelse	2.500,00
6. Gebyr for administrativ ophævelse	2.500,00
7. Klagegebyr	4.000,00
8. Gebyr for underretning til indehaver af varemærkerettighed Årligt gebyr	1.000,00

Ovennævnte priser skal ikke tillægges moms

Publikationer

	kr.
1. Årsabonnement	
a. Patentskrifter	
- på papir	8.000,00
- på CD-ROM (ESPACE-DK)	5.000,00
b. Sammendrag af almindeligt tilgængelige danske patentansøgninger	
- Alle sektioner	8.000,00
- sektion A	1.600,00
- sektion B	1.600,00
- sektion C07 + C12	1.600,00
- sektion C, resten	900,00
- sektion D	500,00
- sektion E	900,00
- sektion F	900,00
- sektion G	900,00
- sektion H	900,00
c. Oversættelser af EP-skrifter	8.000,00
d. Brugsmodelskrifter	8.000,00
e. Patenthåndbog, ved tegning af abonnement	500,00
- løblade hertil, pr. side	10,00
f. Brugsmodelhåndbog, ved tegning af abonnement	500,00
- løblade hertil, pr. side	10,00

Abonnementer tillægges porto.

2. Løssalg	
a. Dansk Patenttidende	150,00
b. Dansk Patentregister	400,00
c. Sammendrag af alm. tilgængelige patentansøgninger	30,00
d. Dansk Varemærketidende, sort/hvid	150,00
e. Dansk Varemærketidende, farver	220,00
f. Dansk Varemærkerregister	200,00
g. Varemærkesærtidende med §13-afslag	100,00
h. Varemærkeindsigelsestidende, 1996-2001 pr. årgang	200,00
i. Varemærkeindsigelsestidende, udk. 1995	300,00
j. Dansk Designtidende	150,00
k. Dansk Designregister	200,00
l. Dansk Brugsmodeltidende	150,00
m. Sammendrag af alm. tilgængelige brugsmodelansøgninger	30,00
n. Fremlæggelses- og patentskrifter på CD-ROM (ESPACE-DK)	
- 1993-2002, pr. årgang	5.000,00
- 1990-1992, pr. årgang	2.000,00

Ovennævnte priser skal ikke tillægges moms

Fremlæggelses-, patent- og brugsmodelskrifter samt oversættelser af EP-skrifter leveres til gældende kopipris

3. Love og bekendtgørelser vedr. industriel ejendomsret	12,00-33,00
4. Andre publikationer	
a. Varemærkeklassifikation	
- alfabetisk liste	500,00
- klassedelt liste	400,00
b. Designklassifikation	35,00
- ændringer og tilføjelser hertil	15,00

Ovennævnte priser tillægges moms, hvis andet ikke er angivet

Erhvervsservice

1. Timepris*	kr. 950,00
2. Patenttekniske undersøgelser	
Beregnes efter timepris	
3. Løbende overvågninger	
a. Overvågning af ansøgninger	
Overvågning af dansk patent-, brugsmodel-, design- eller varemærkeansøgning sammensættes af:	
Pris pr. år	1.500,00
Pris pr. meddelelse	375,00
b. Overvågning af nationale og internationale varemærkerettigheder	
Overvågning af dansk varemærkeansøgning eller -registrering eller af MadridProtokol-registrering med gyldighed for Danmark i relation til nye varemærkeansøgninger	
Pris pr. år, første varemærke	1.050,00
Pris pr. år, yderligere varemærker, pr. varemærke	300,00
c. Øvrige overvågninger beregnes efter timepris	
Hertil skal lægges evt. online-udgifter	
4. Navneundersøgelser*	
a. International undersøgelse af patentrettigheder i 1-2 navne inkl. op til 40 referencer	3.500,00
Yderligere referencer, pr. reference	16,00
Yderligere navne, pr. navn	950,00
b. Undersøgelse af patent- og brugsmodelrettigheder omfattende Danmark i 1-2 navne	1.900,00
Yderligere navne, pr. navn	475,00
c. Øvrige navneundersøgelser beregnes efter timepris	
Hertil skal lægges evt. online-udgifter	
5. Patentfamilieundersøgelser og statusundersøgelser*	
a. Patentfamilieundersøgelse	1.000,00
b. Patentfamilieundersøgelse, inkl. status for lande med statusoplysninger i Inpadoc	2.375,00
Status for yderligere lande beregnes efter timepris	
c. Statusundersøgelse af udenlandske rettigheder	
Første nummer	950,00
Pr. følgende nummer	475,00
d. Statusundersøgelse af danske rettigheder, pr. nummer	475,00
e. Øvrige undersøgelser beregnes efter timepris	
Hertil skal lægges evt. online-udgifter	
6. Kollisionsundersøgelser af varemærker*	
a. Inkl. op til 3 klasser	2.400,00
b. Yderligere klasser, pr. 10 klasser	500,00
Klasserne 42-45 betragtes prismæssigt som én klasse	
7. Skanning af varemærker*	
a. Første klasse	500,00
b. Yderligere klasser, pr. klasse	200,00
c. Skanning af alle 45 klasser	3.000,00
Klasserne 42-45 betragtes prismæssigt som én klasse	
8. LOGO-skanning*	
a. Inkl. op til 25 referencer	2.100,00
b. Yderligere referencer, pr. 25 referencer	500,00
9. Varemærkedatabase*	
a. Første klasse	3.000,00
b. Yderligere klasser - op til 4, pr. klasse	1.500,00
Klasserne 42-45 betragtes prismæssigt som én klasse	
10. Skanning af varemærker ansøgt eller registreret i udlandet*	
a. Skanning i ét land (incl. EF- og Madrid Protokol mærker) i 1-3 klasser	1.500,00
b. Følgende lande, pr. land	500,00
c. Følgende klasser, pr. klasse	1.000,00
d. Skanning i alle lande tilgængelige via kommercielle databaser i 1-3 klasser	4.500,00
11. IPscore® 2.0 CD-ROM	
a. Inkl. trykt brugervejledning	9.950,00
b. Yderligere trykte brugervejledninger, pr. vejledning	750,00

*Hastelevering kan aftales mod pristillæg

Ovennævnte priser tillægges moms

Kopiservice

1. Fotokopier af patent- og brugsmodelpublikationer	kr.
a. Pris pr. publikation indtil 200 sider	50,00
b. Publikationer ud over 200 sider: pris efter aftale	
2. Fotokopier, taget på læsesalen	
ved kontant betaling, pr. side, inkl. moms	
	3,00
3. Udenlandske patentpublikationer, der ikke findes i egne samlinger	
I ved hjemtagning fra udlandet:	
a. Pris for hjemtagning	100,00
b. Pris pr. publikation	100,00
Hjemtagning af sagsakter fra USA og patentpublikationer og sagsakter fra Sydafrika: Pris efter aftale.	
II ved levering af tilsvarende publikation fra egne samlinger:	
a. Identifikation	100,00
b. Kopipris (se pkt. 1)	
4. Engelsksprogede sammendrag, der ikke findes i egne samlinger, pr. sammendrag	50,00
5. Tidsskriftsartikler o.l., der ikke findes i egne samlinger	
a. Pris for hjemtagning	100,00
b. Pris pr. artikel	100,00
6. Aktindsigt i europæiske patenter og patentansøgninger	
a. Ekspedition (inkl. EPO-gebyr)	315,00
b. Kopier	
- ved tilsendelse, pr. side	3,25
- ved afhentning, pr. side	2,50
- ved afhentning og kontant betaling, pr. side inkl. moms	3,00
7. Databaseudskrift vedr. en varemærkerettighed	50,00
Ovennævnte priser tillægges moms, hvis andet ikke er angivet	
8. Bekræftet kopi af en patent-, brugsmodel-, design- eller varemærkeansøgning	300,00
Hertil skal lægges kopiprisen (3,25 kr. pr. side)	
9. Bekræftet udskrift af patent-, certifikat-, brugsmodel-, topografi-, design- eller varemærkesagsregistret	300,00
10. Bekræftet udskrift af registret over kommunevåbener og -segl eller registret over skorstensmærker og kontorflag	200,00
11. Udskrift af patent-, certifikat-, brugsmodel-, topografi-, design- eller varemærkesagsregistret, registret over kommunevåbener og -segl eller registret over skorstensmærker og kontorflag	50,00
Ovennævnte priser skal ikke tillægges moms	
12. Priser for levering	
a. Levering pr. telefax	75,00
b. Ekspreslevering pr. telefax	275,00
c. Ekspreslevering pr. post	200,00
Hertil lægges porto	
Ovennævnte priser tillægges moms	

Kurser og foredrag

1. Kurser	kr.
Priser på åbne og virksomhedsinterne kurser fås ved direkte henvendelse til KursusCentret	
2. Foredrag*	
Første time	2.000,00
Følgende timer, pr. time	1.500,00

* Særpriser afhængig af deltagerantal og forberedelsestid

Ovennævnte priser tillægges moms