



PATENT- OG VAREMÆRKESTYRELSEN

Dansk Brugsmodel- tidende

Anvendte publikationskoder

W	sammendrag af almindeligt tilgængelig brugsmødelansøgning
U1	almindeligt tilgængelig brugsmødelansøgning uden prøvning
U3	registreret brugsmødel uden prøvning
U4	registreret brugsmødel med prøvning
Y3	registreret brugsmødel uden prøvning - efter U1
Y4	registreret brugsmødel med prøvning - efter U1 eller U3
Y5	ændret registreret brugsmødel uden prøvning - efter U3
Y6	ændret registreret brugsmødel med prøvning - efter U3 eller U4
Z5	ændret registreret brugsmødel uden prøvning - efter U1 eller Y3
Z6	ændret registreret brugsmødel med prøvning - efter U1 eller Y3 eller U1 og Y4

INDHOLD

Klasseregister	647
Brugsmødelregistreringer i publiceringsnummerorden(bilag)	649
Omtryk af brugsmødelregistreringer(bilag)	661
Registrerede brugsmødeller, hvori der er anmodet om prøvning eller udslettelse, i publiceringsnummerorden	664
Fornyelse af registrerede brugsmødeller, i publiceringsnummerorden	665
Registrerede brugsmødeller, der er udsleltede, i publiceringsnummerorden	666
Registrerede brugsmødeller, der er ophørte, i publiceringsnummerorden	667
Registrerede brugsmødeller, der er udløbne, i publiceringsnummerorden	668
Navneregister	669
Prisliste	670

Dansk Brugsmødel Tidende kan rekvireres som papirkopi for kr. 150 stk. på tlf. 43 50 85 35

Ansvarlig for redaktion: Keld Nymann Jensen
Udgives af Patent- og Varemærkestyrelsen, Helgeshøj Allé 81, 2630 Tåstrup, tlf. 43 50 80 00

ISSN 1602-6691

Klasseregister

Liste over almindeligt tilgængelige brugsmodelansøgninger og brugsmodelregistreringer ordnet efter klasser

Forsiderne til ansøgningerne og brugsmodelskrifterne indeholdende bibliografiske oplysninger, sammendrag og tegning m.m. kan ses i de efterfølgende bilag, hvor de står i publiceringsnummerorden.

(51) Klasse	Publ.type	(10) Publ.nr.	(51) Primær klasse
A 24 F 19/00	U3	DK 2003 00286	A 24 F 19/00
A 47 G 7/04	U3	DK 2003 00284	A 47 G 7/04
B 06 B 1/02	U3	DK 2003 00214	B 06 B 1/02
E 01 C 5/04	U3	DK 2003 00268	E 01 C 11/24
E 01 C 5/06	U3	DK 2003 00268	E 01 C 11/24
E 01 C 11/24	U3	DK 2003 00268	E 01 C 11/24
E 02 D 5/54	U3	DK 2003 00257	E 02 D 5/80
E 02 D 5/80	U3	DK 2003 00257	E 02 D 5/80
E 03 C 1/02	U3	DK 2003 00173	E 03 C 1/02
E 03 C 1/04	U3	DK 2003 00173	E 03 C 1/02
E 04 B 2/28	U3	DK 2003 00270	E 04 B 2/28
E 04 B 2/72	U3	DK 2003 00270	E 04 B 2/28
E 04 B 2/80	U3	DK 2003 00270	E 04 B 2/28
E 04 B 2/92	U3	DK 2003 00270	E 04 B 2/28
E 05 B 65/00	U3	DK 2003 00242	F 25 D 23/02
F 21 V 21/008	U3	DK 2003 00310	F 21 V 21/16
F 21 V 21/16	U3	DK 2003 00310	F 21 V 21/16
F 25 D 23/02	U3	DK 2003 00242	F 25 D 23/02
G 05 D 19/00	U3	DK 2003 00214	B 06 B 1/02
G 09 F 7/20	U3	DK 2003 00310	F 21 V 21/16
H 04 M 1/02	U3	DK 2002 00234	H 04 M 1/02

BRUGSMODELREGISTRERINGER

I

PUBLICERINGSNUMMERORDEN

(19) DANMARK

(10) DK 2002 00234 U3



(12) BRUGSMODELSKRIFT

Patent- og
Varemærkestyrelsen

- (51) **Int.Cl. 7:** H 04 M 1/02
(21) **Ansøgningsnr.:** BA 2002 00234
(22) **Indleveringsdag:** 2002-08-09
(24) **Løbedag.:** 2002-08-09
(41) **Alm. tilg. dato:** 2003-11-09
(45) **Registreringsdato:** 2003-11-28
(45) **Publiceringsdato:** 2003-11-28
- (73) **Brugsmodelindehaver:**
Eurotronics Denmark v/ Jesper Brændholt Jensen, Ole Borchs Vej 43, 2500 Valby, Danmark
- (72) **Frembringer:**
Jesper Jensen, Ole Borchsvej 43, 2500 Valby, Danmark

- (54) **Benævnelse:**
Mobiltelefon front

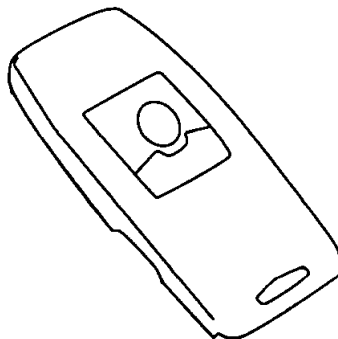
- (57) **Sammendrag:**

Denne frembringelse angår en mobiltelefon front.

Det nye ved frembringelsen udgøres af, at mobiltelefon fronten har monteret et gennemsigtigt vindue og man derved kan montere et foto på indersiden af fronten og derved frembringes en mobiltelefon front med et personligt præg.

Derudover giver den nye frembringelse også mulighed for, at ejere af mobiltelefoner kan skelne mellem sin og andres mobiltelefon, da den har et personligt udseende.

Figur 4.



(19) DANMARK

(10) DK 2003 00173 U3



(12) BRUGSMODELSKRIFT

Patent- og
Varemærkestyrelsen

(51) **Int.Cl. 7:** E 03 C 1/02 E 03 C 1/04
 (21) **Ansøgningsnr.:** BA 2003 00173
 (22) **Indleveringsdag:** 2003-06-26
 (24) **Løbedag.:** 2003-06-26
 (41) **Alm. tilg. dato:** 2003-11-28
 (45) **Registreringsdato:** 2003-11-28
 (45) **Publiceringsdato:** 2003-11-28

(73) **Brugsmodelindehaver:**
 Kristian Nielsen, Højvangsvej 22, 9400 Nørresundby, Danmark
 Dianna Nielsen, Højvangsvej 22, 9400 Nørresundby, Danmark

(72) **Frembringer:**
 Dianna Nielsen, Højvangsvej 22, 9400 Nørresundby, Danmark
 Kristian Nielsen, Højvangsvej 22, 9400 Nørresundby, Danmark

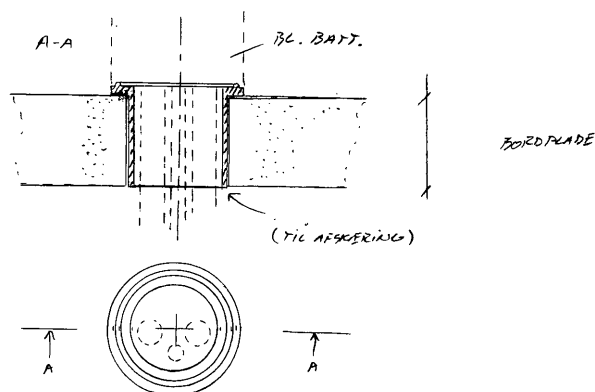
(54) **Benævnelse:**
 Pakning til blandingsbatterier, der er centreret helt igennem

(57) **Sammendrag:**

Denne frembringelse angår en pakningskrave med en rørformet del. Frembringelsen bruges til tætning mod vandindtrængning i forbindelse med montering af vandhaner i bordplader.

Det nye ved frembringelsen er den rørformede del, som sikrer nem og korrekt montering og bedre sikring mod vandskader.

FIG. 2



(19) DANMARK

(10) DK 2003 00214 U3



(12) BRUGSMODELSKRIFT

Patent- og
Varemærkestyrelsen

(51) **Int.Cl. 7:** B 06 B 1/02 G 05 D 19/00
 (21) **Ansøgningsnr.:** BA 2003 00214
 (22) **Indleveringsdag:** 2003-08-12
 (24) **Løbedag:** 2002-11-21
 (41) **Alm. tilg. dato:** 2003-11-28
 (45) **Registreringsdato:** 2003-11-28
 (45) **Publiceringsdato:** 2003-11-28

(67) **Reg. er en forgrening fra DK pat. ans. nr:**
 PA 2002 01798

(73) **Brugsmodelindehaver:**
 Bjarne Petersen, Dimen 11, 6200 Åbenrå, Danmark
 Lis Andreas, Dimen 11, 6200 Åbenrå, Danmark

(72) **Frembringer:**
 Bjarne Petersen, Dimen 11, 6200 Åbenrå, Danmark

(54) **Benævnelse:**
 Digital hjemmebiograf. Vibrations platform

(57) **Sammendrag:**

Den digitale hjemmebiograf vibrations platform bruges, til at sætte dine møbler på fx 2 lænestole og en 3 mands sofa, til at se film på som fx DVD Laserdisk og video eller at spille på pc playstation osv... Platformen skaber et mere jordforbinde oplevelse, når vibrationerne går i gang. Når man er i gang med film eller at spille kan man mærke hvordan en bil kører lige forbi en eller nogen kommer gående eller løbene via præcisions vibrationer. Der kan sagtens monteres højttaler på for at få lyden i tættere omgivelser. Platformen kan bygges i al slags materiale samt skilles ad (bygges i flere sectioner) for at gøre det lettere at transportere. Dermed sagt, det er en nyere og mere moderne måde at se film mm. på, du bringer din biograf oplevelse ind i hjemmet og tilføjer en ny oplevelse for følesansen, alt i alt en fantastisk oplevelse, også for de døve.



(19) DANMARK

(10) DK 2003 00242 U3



(12) BRUGSMODELSKRIFT

Patent- og
Varemærkestyrelsen

- (51) **Int.Cl. 7:** F 25 D 23/02 E 05 B 65/00
 (21) **Ansøgningsnr.:** BA 2003 00242
 (22) **Indleveringsdag:** 2003-09-10
 (24) **Løbedag:** 2003-09-10
 (41) **Alm. tilg. dato:** 2003-11-28
 (45) **Registreringsdato:** 2003-11-28
 (45) **Publiceringsdato:** 2003-11-28
- (30) **Prioritetsoplysninger:**
 2003-07-18 TW 92213193
- (73) **Brugsmodelindehaver:**
 Ping-Jan Yang, No. 29, Alley 7, Lane 428, Chung Cheng N. RD, Sanchung City, Taipei Hsien, Taiwan R.O.C., Taiwan
- (72) **Frembringer:**
 Ping-Jan Yang, No. 29, Alley 7, Lane 428, Chung Cheng N. RD, Sanchung City, Taipei Hsien, Taiwan R.O.C., Taiwan
- (74) **Fuldmægtig:**
 Zacco Denmark A/S, Hans Bekkevolds Allé 7, 2900 Hellerup, Danmark

(54) **Benævnelse:**
 En låsemekanisme

(57) **Sammendrag:**

En låsemekanisme har et håndtag, en låsedel, et fastgørelsesorgan, to oplåsingsmoduler samt et låsemodul. Oplåsingsmodulerne har respektive oplåsingsstop, transmissionselement for oplåsingsbevægelse samt et oplåsningselement. Oplåsingsmodulerne er monteret på to sider af låsemodulet. Låsemodulet har et låsestop, et låsetransmissionselement samt et låseelement. Ved manuel betjening af oplåsingsmodulerne og låsemodulet kan en dør åbnes nemt og med et minimum af besvær.

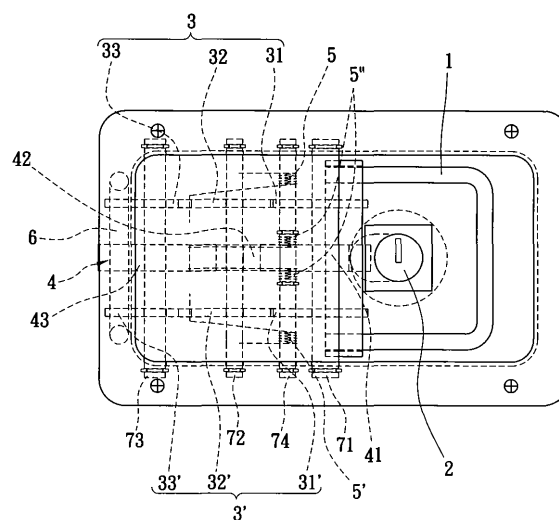


FIG. 1

(19) DANMARK

(10) DK 2003 00257 U3



(12) BRUGSMODELSKRIFT

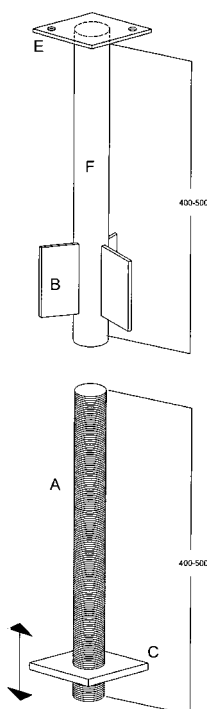
Patent- og
Varemærkestyrelsen

- (51) **Int.Cl. 7:** E 02 D 5/80 E 02 D 5/54
 (21) **Ansøgningsnr.:** BA 2003 00257
 (22) **Indleveringsdag:** 2003-09-22
 (24) **Løbedag.:** 2003-09-22
 (41) **Alm. tilg. dato:** 2003-11-28
 (45) **Registreringsdato:** 2003-11-28
 (45) **Publiceringsdato:** 2003-11-28
- (73) **Brugsmodelindehaver:**
 Pap's ApS, v/Sten Engelbrecht, Langebjergvej 418, 3050 Humlebæk, Danmark
- (72) **Frembringer:**
 Sten Engelbrecht, c/o Pap's ApS, Langebjergvej 418, 3050 Humlebæk, Danmark

- (54) **Benævnelse:**
 Højde justerbar sokkelsko

- (57) **Sammendrag:**

Frembringelsen består af en justerbar stolpe sko.
 Stolpesko bruges som punktfundament hvor der ikke ønskes at støbes et egentligt sammenhængende fundament eller hvor kravet til fundering er mindre.
 Frembringelsens grundprincip er baseret på gevindstænger.
 Justeringen foregår ved at selve nedgravningsdelen er en gevindstang hvorpå stolpepladen skrues på og justeres i ønsket højde. Stolpepladen kan have flere udformninger afhængig af hvilken type stolpe der ønskes monteret.



(19) DANMARK

(10) DK 2003 00268 U3



(12) BRUGSMODELSKRIFT

Patent- og
Varemærkestyrelsen

(51) **Int.Cl. 7:** E 01 C 11/24 E 01 C 5/04 E 01 C 5/06
 (21) **Ansøgningsnr.:** BA 2003 00268
 (22) **Indleveringsdag:** 2003-09-25
 (24) **Løbedag.:** 2003-09-25
 (41) **Alm. tilg. dato:** 2003-11-28
 (45) **Registreringsdato:** 2003-11-28
 (45) **Publiceringsdato:** 2003-11-28

(73) **Brugsmodelindehaver:**
 Nordsjællands Industriservice ApS, Amtsvejen 312, 3390 Hundested, Danmark

(72) **Frembringer:**
 René Bjerg Christensen, Amtsvejen 312, 3390 Hundested, Danmark

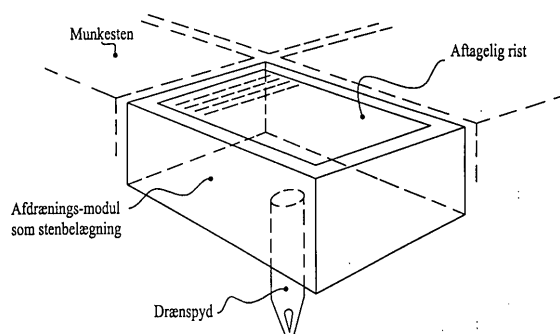
(74) **Fuldmægtig:**
 Hans H. Haraldsted Ingeniør- og Handelsfirma, Ellegaardspark 19, 3520 Farum, Danmark

(54) **Benævnelse:**
 Afdrænings-modul med drænspyd

(57) **Sammendrag:**

Modul for afdræning af flise - som stenbelagte overflader som eksempelvis terrasser, indkørsler og gulvarealer mv. , og hvor dette eksempelvis er beregnet for nedbankning. Hvor da modulet har en dimension og form som svarer til sten - eller flisebelægnings enkelte moduler eller et multiplum heraf. Samt hvor modulet er udstyret med et afdræningsrør, som er udformet med en spidsende ende som et spyd yderst, og hvor spydes spidsende ende har afdræningshuller i og på siden af den spidsende ende. Samt endeligt hvor afdræningsrørets spidsende ende med spydet er lukket i spidsen.

Fig.1



(19) DANMARK

(10) DK 2003 00270 U3



(12) BRUGSMODELSKRIFT

Patent- og
Varemærkestyrelsen

(51)	Int.Cl. 7:	E 04 B 2/28	E 04 B 2/72	E 04 B 2/80	E 04 B 2/92
(21)	Ansøgningsnr.:	BA 2003 00270			
(22)	Indleveringsdag:	2003-09-30			
(24)	Løbedag.:	2003-09-30			
(41)	Alm. tilg. dato:	2003-11-28			
(45)	Registreringsdato:	2003-11-28			
(45)	Publiceringsdato:	2003-11-28			

(73) **Brugsmodelindehaver:**
Flemming Christian Friis, Ellekildehavevej 29, 3140 Ålsgårde, Danmark

(72) **Frembringer:**
Flemming Christian Friis, Ellekildehavevej 29, 3140 Ålsgårde, Danmark

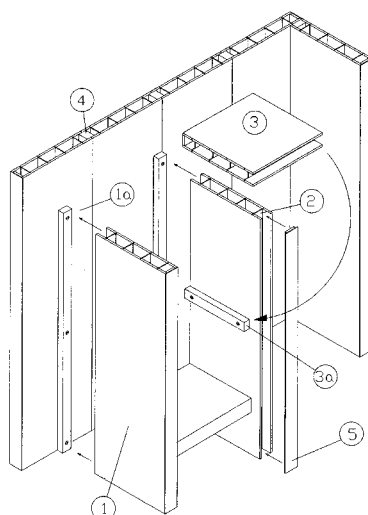
(54) **Benævnelse:**
Byggemodul

(57) **Sammendrag:**

Modul til opbygning af køkkenskabe, køkkenalrum, garderober, reoler og rumdelere m.m..

Modulet er specielt velegnet til opbygning af reolsystemer på grund af den hule konstruktion, der gør det muligt at skjule diverse ledninger og kabler til f.eks. spots, tv og musikanlæg m.m. De to parallelle træplader, eller lignende limbart / skruefast materiale, sammenlimede med lodrette langsgående lameller/lister i træ muliggør fastgørelse på væg uden understøtning fra gulv. Modulet lavet i træ, eller lignende limbart / skruefast materiale, muliggør endvidere nem og holdbar montering af beslag, hængsler til låger og skinner til skuffer. Kan desuden nemt bearbejdes med almindeligt værktøj.

Skitse af modulopbygningen og billeder af færdig reol opbygget af ovennævnte moduler forefindes side 5-7.



(19) DANMARK

(10) DK 2003 00284 U3



(12) BRUGSMODELSKRIFT

Patent- og
Varemærkestyrelsen

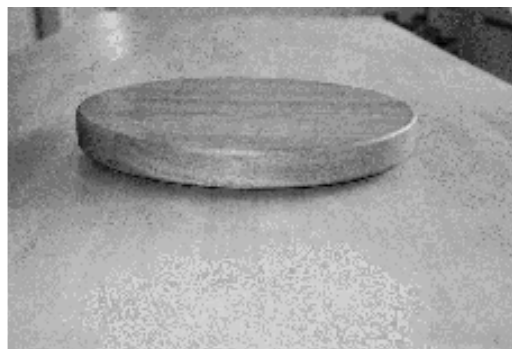
- (51) **Int.Cl. 7:** A 47 G 7/04
(21) **Ansøgningsnr.:** BA 2003 00284
(22) **Indleveringsdag:** 2003-10-13
(24) **Løbedag.:** 2003-10-13
(41) **Alm. tilg. dato:** 2003-11-28
(45) **Registreringsdato:** 2003-11-28
(45) **Publiceringsdato:** 2003-11-28
- (73) **Brugsmodelindehaver:**
D-Signed, Lunavej 29, 9200 Ålborg SV, Danmark
- (72) **Frembringer:**
Lars Winther, Ternevej 5, 9000 Ålborg, Danmark
Kim Gerner, Lunavej 29, 9200 Ålborg SV, Danmark

- (54) **Benævnelse:**
En rullefod

- (57) **Sammendrag:**

En rullefod hvorpå der blandt andet kan placeres blomsterkrukker. Rullefoden er ny ved, at hjulene under rullefoden monteres i huller / fordybninger der fræses op i pladen (foto 2), således at hjulene ikke er synlige når rullefoden står på gulvet (foto 1). Hullerne / fordybningerne i pladen skal have en dybde der er mindre end hjulenes højde, således at rullefoden stadig kan køre på gulvet.

Foto 1:



(19) DANMARK

(10) DK 2003 00286 U3



(12) BRUGSMODELSKRIFT

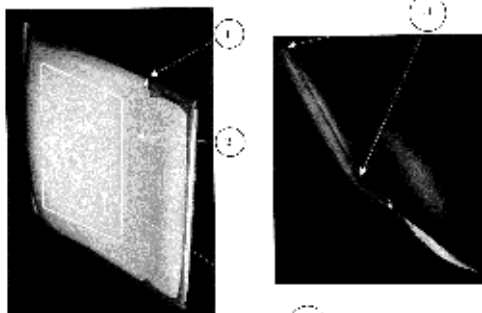
Patent- og
Varemærkestyrelsen

- (51) **Int.Cl. 7:** A 24 F 19/00
 (21) **Ansøgningsnr.:** BA 2003 00286
 (22) **Indleveringsdag:** 2003-10-15
 (24) **Løbedag:** 2003-10-15
 (41) **Alm. tilg. dato:** 2003-11-28
 (45) **Registreringsdato:** 2003-11-28
 (45) **Publiceringsdato:** 2003-11-28
- (73) **Brugsmodelindehaver:**
 Frede Hansen, Skårup Vestergade 40, 5881 Skårup Fyn, Danmark
- (72) **Frembringer:**
 Frede Hansen, Skårup Vestergade 40, 5881 Skårup Fyn, Danmark
- (74) **Fuldmægtig:**
 Produktudviklingscentret, Abildvej 1 A, 5700 Svendborg, Danmark

- (54) **Benævnelse:**
 Skod- og askepungen

- (57) **Sammendrag:**

Skod- og askepungen er en opbevaringsgenstand til cigaretskod, cigarskod, aske og rester af tobak efter rygning af cigaretter og cigarer. Skod- og askepungen er en lille og praktisk pung, som kan opbevares i håndtasker og lommer, som rygeren kan bruge til skodning af cigaretter og cigarer især ved rygning udendørs. Skod- og askepungen åbnes let ved tryk på siderne af pungen, hvorved der dannes en rund åbning til skodning af cigaretter og cigarer, pungen lukkes med et lukketøj som sikre at evt. gløder fra aske og rester af cigaretter og cigarer vil gå ud pga. manglende ilt. Skod- og askepungen er fremstillet af et ikke brændbar materiale. Udendørsbrug af skod- og askepungen af rygeren vil give et renere miljø ved rygning på gader og parkeringspladser eller på stier og græsplæner i parker og lignende offentlige steder. Skod- askepungen kan anvendes som en reklameartikel ved, at der udvendigt på pungen kan trykkes eller påklæbes logo og firmareklamer.



F. 001. I.

(19) DANMARK

(10) DK 2003 00310 U3



(12) BRUGSMODELSKRIFT

Patent- og
Varemærkestyrelsen

(51) **Int.Cl. 7:** F 21 V 21/16 F 21 V 21/008 G 09 F 7/20
 (21) **Ansøgningsnr.:** BA 2003 00310
 (22) **Indleveringsdag:** 2003-11-10
 (24) **Løbedag:** 2003-11-10
 (41) **Alm. tilg. dato:** 2003-11-28
 (45) **Registreringsdato:** 2003-11-28
 (45) **Publiceringsdato:** 2003-11-28

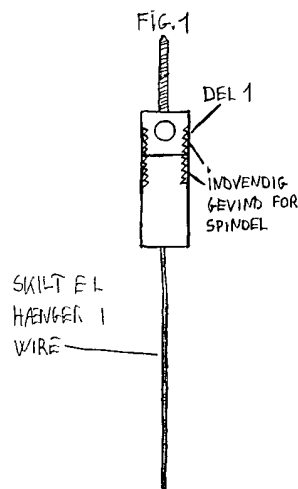
(73) **Brugsmodelindehaver:**
 Nordlux A/S, Karlskogavej 8, 9200 Ålborg SV, Danmark

(72) **Frembringer:**
 Asbjørn Sabroe Olesen, Klostermarken 46, 9000 Ålborg, Danmark

(54) **Benævnelse:**
 Ophæng til lamper, skilte m.v.

(57) **Sammendrag:**

Dette ophæng er beregnet til at ophænge lamper og skilte m v Det nye ved ophænget er at ophænget kan bruges til ophængning af lamper og skilte uden anvendelse af baldakin til at skjule ophængningselementerne Ophænget er udstyret med en gevindspindel der ved tilspænding aflaster ledningen Spindelen er forsynet med et hul til wire/bæretrådsbefæstigelse, hvis lampen er for tung til at hænge i ledningen alene Hullet i spindelen kan også bruges til en wire/bæretråd, hvor man ønsker kun at anvende ophænget til eks et skilt Gevindet på spindelen anvendes i den ene ende som aflastningsbespænding (spænder ledningen fast) og i den anden ende til påskruining af pynterør



OMTRYK

(19) DANMARK

(10) DK 2003 00247 U3



(12) BRUGSMODELSKRIFT

Patent- og
Varemærkestyrelsen

Omtryk bkg. den 2003-11-28

(51) **Int.Cl. 7:** F 16 M 11/00 E 04 G 1/32
(21) **Ansøgningsnr.:** BA 2003 00247
(22) **Indleveringsdag:** 2003-09-13
(24) **Løbedag:** 2003-09-13
(41) **Alm. tilg. dato:** 2003-11-14
(45) **Registreringsdato:** 2003-11-14
(45) **Publiceringsdato:** 2003-11-14

(73) **Brugsmodeleindehaver:**
Ole Schneekloth, Rørvangsvej 9, 4300 Holbæk, Danmark

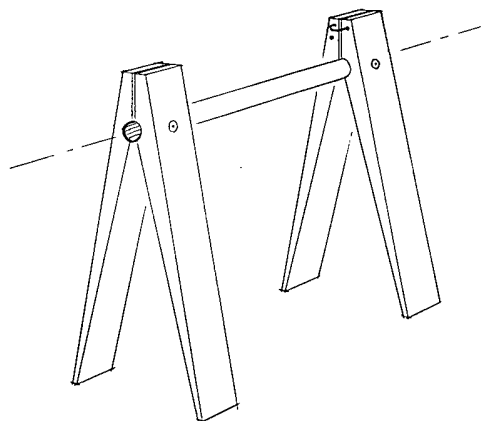
(72) **Frembringer:**
Ole Schneekloth, Rørvangsvej 9, 4300 Holbæk, Danmark

(74) **Fuldmægtig:**
Connie Stendal Rasmussen, Rørvangsvej 9, 4300 Holbæk, Danmark

(54) **Benævnelse:**
Sammenklappelig buk

(57) **Sammendrag:**

Frembringelsen vedrører bukke - bordbukke eller arbejdsbukke - sammenklappelige på tværs af længderetningen, hvor der er sædvanligt at der findes en tværafstivende konstruktion monteret nede mellem benene. Det nye ved frembringelsen er at den tværafstivende mekanisme er flyttet op i selve hængslet, således at der er frit rum mellem bukkens ben. Brugeren risikerer derved ikke at støde eller rive sig på en sådan anordning, og samtidig er bukken mere rengøringsvenlig.



Liste over registrerede brugsmodeller, hvori der er anmodet om prøvning eller udslettelse. Listen er i publiceringsnummerorden. Afgørelserne vil blive publiceret, når de foreligger.

Anmodning om prøvning

(51) **Int.Cl. 7:** A 47 G 29/12
(10) **Publicerings nr:** DK 2003 00096 U3
(21) **Ansøgningsnr:** BA 2003 00096
(22) **Indleveringsdag:** 2003-03-20
(45) **Registreringsdato:** 2003-05-23

(73) **Indehaver:**
Bo Monefeldt Jakobsen, Borgergade 24 C, 7270 Stakroge, Danmark

Anmodning fremsat af:

Dantiek v/Bo Monefeldt Jakobsen, Borgergade 75, 7270 Stakroge, Danmark

(54) **Benævnelse:**
Postkasse i mahogni-træ, teak-træ, fyr-træ og med vandafvisende top

Fornyelse af brugsmodeller

Fornyelse af registreringer foretaget i medfør af lov nr.
130 af 26. februar 1992.

(10) Publ.nr.	Gyldig til	(10) Publ.nr.	Gyldig til
DK 1997 00406	2007-10-30		
DK 1997 00409	2007-11-03		
DK 1997 00417	2007-11-05		
DK 1998 00025	2008-01-26		
DK 2000 00151	2006-04-27		
DK 2000 00331	2006-11-07		
DK 2000 00332	2006-11-08		
DK 2000 00333	2006-11-08		
DK 2000 00335	2006-11-15		
DK 2000 00352	2006-11-30		
DK 2000 00369	2006-12-11		
DK 2000 00375	2006-12-14		
DK 2000 00384	2006-12-18		
DK 2002 00261	2006-11-23		
DK 2002 00413	2005-09-13		

**Liste over registrerede brugsmodeller, der er udslettede.
Listen er i publiceringsnummerorden.**

- (51) **Int.Cl. 6:** F 03 D 1/06
(10) **Publicerings nr:** DK 1998 00009 U3
(21) **Ansøgningsnr:** BA 1998 00009
(22) **Indleveringsdag:** 1998-01-14
(45) **Registreringsdato:** 1998-10-09
- (73) **Indehaver:**
Jörma Järvelä, 90480 Hailuoto, Finland
- (54) **Benævnelse:**
Vinge til vindmølle til el-produktion opvarmet ved hjælp af et kulfiberlag.
-

Ophørte brugsmodelregistreringer

(10) Publ.nr.	Ophørsdato	(10) Publ.nr.	Ophørsdato
DK 2001 00302			
DK 1997 00146			
DK 1997 00147			
DK 1997 00148			
DK 2000 00127			
DK 2000 00128			
DK 2000 00130			
DK 1997 00150			
DK 1997 00054			
DK 2000 00137			
DK 1997 00156			
DK 1997 00043			
DK 1997 00162			
DK 2000 00138			
DK 2000 00141			
DK 2000 00143			
DK 2000 00144			
DK 2000 00145			
DK 2000 00148			
DK 2000 00126			
DK 2000 00150			
DK 1997 00180			
DK 2000 00152			
DK 1997 00183			

Udløbne brugsmodeleregistreringer

(10) Publ.nr.	Udløbsdato	(10) Publ.nr.	Udløbsdato
DK 1993 00443	2003-10-01		
DK 1993 00450	2003-10-11		
DK 1993 00454	2003-10-13		
DK 1993 00458	2003-10-14		
DK 1993 00461	2003-10-18		
DK 1993 00462	2003-10-18		
DK 1993 00464	2003-10-20		
DK 1993 00476	2003-10-28		
DK 1993 00479	2003-10-29		

Navneregister

Indehaver/Frembringer	I/F	Klasse	Publ. type	Publ. nr.
ANDREAS, LIS	I	B 06 B 1/02	U3	DK 2003 00214
CHRISTENSEN, RENE BJERG	F	E 01 C 11/24	U3	DK 2003 00268
D-SIGNED	I	A 47 G 7/04	U3	DK 2003 00284
ENGELBRECHT, STEN	F	E 02 D 5/80	U3	DK 2003 00257
EUROTRONICS DENMARK	I	H 04 M 1/02	U3	DK 2002 00234
FRIIS, FLEMMING CHRISTIAN	F	E 04 B 2/28	U3	DK 2003 00270
FRIIS, FLEMMING CHRISTIAN	I	E 04 B 2/28	U3	DK 2003 00270
GERNER, KIM	F	A 47 G 7/04	U3	DK 2003 00284
HANSEN, FREDE	F	A 24 F 19/00	U3	DK 2003 00286
HANSEN, FREDE	I	A 24 F 19/00	U3	DK 2003 00286
JENSEN, JESPER	F	H 04 M 1/02	U3	DK 2002 00234
NIELSEN, DIANNA	F	E 03 C 1/02	U3	DK 2003 00173
NIELSEN, DIANNA	I	E 03 C 1/02	U3	DK 2003 00173
NIELSEN, KRISTIAN	F	E 03 C 1/02	U3	DK 2003 00173
NIELSEN, KRISTIAN	I	E 03 C 1/02	U3	DK 2003 00173
NORDLUX A/S	I	F 21 V 21/16	U3	DK 2003 00310
NORDSJÆLLANDS INDUSTRISERVICE APS	I	E 01 C 11/24	U3	DK 2003 00268
OLESEN, ASBJØRN SABROE	F	F 21 V 21/16	U3	DK 2003 00310
PAP'S APS	I	E 02 D 5/80	U3	DK 2003 00257
PETERSEN, BJARNE	F	B 06 B 1/02	U3	DK 2003 00214
PETERSEN, BJARNE	I	B 06 B 1/02	U3	DK 2003 00214
SCHNEEKLOTH, OLE	F	F 16 M 11/00	U3 (omtryk)	DK 2003 00247
SCHNEEKLOTH, OLE	I	F 16 M 11/00	U3 (omtryk)	DK 2003 00247
WINTHER, LARS	F	A 47 G 7/04	U3	DK 2003 00284
YANG, PING-JAN	F	F 25 D 23/02	U3	DK 2003 00242
YANG, PING-JAN	I	F 25 D 23/02	U3	DK 2003 00242



PATENT- OG VAREMÆRKESTYRELSEN

PRISLISTE

Pr. 1. marts 2003

Patenter

Supplerende beskyttelsescertifikater

Brugsmodeller

Chips (halvledertopografier)

Kommunevåbener og -segl

Skorstensmærker og kontorflag

Design

Vare- og fællesmærker

Publikationer

Erhvervsservice

Kopiservice

Kurser og foredrag

Patent- og Varemærkestyrelsen

Helgeshøj Allé 81, 2630 Taastrup

tlf. 4350 8000, fax 4350 8001

e-post pvs@dkpto.dk

www.dkpto.dk

Prisliste vedrørende internationale ansøgninger (PCT) og europæiske patentansøgninger (EPK) samt vedrørende ansøgninger om international varemærkeregistriering og EU-varemærkeregistriering kan fås ved henvendelse til Patent- og Varemærkestyrelsen.

Patenter

	kr.
1. Ansøgningsgebyr	
a. Grundgebyr	3.000,00
b. Tillægsgebyr for hvert patentkrav ud over 10	300,00
2. Gebyrer for nyhedsundersøgelse af international type (PL §9)	
I Når den svenske patentmyndighed er nyhedsundersøgende:	
a. Grundgebyr	7.030,00
b. Tillægsgebyr for hvert krav ud over 10	115,00
c. Ekspeditionsgebyr	500,00
II Når Den Europæiske Patentmyndighed er nyhedsundersøgende:	
a. Grundgebyr	
1. For en prioritetsgivende ansøgning	7.030,00
2. I alle andre tilfælde	11.015,00
b. Ekspeditionsgebyr	500,00
3. Gebyr for senere indlevering af dansk oversættelse af international ansøgning	1.100,00
4. Genoptagelsesgebyr	700,00
5. Patentmeddelelsesgebyr	
a. Grundgebyr	2.850,00
b. Tillægsgebyr for hver side ud over 35 sider	80,00
c. Tillægsgebyr for hvert patentkrav, for hvilket der ikke er betalt ansøgningsgebyr	300,00
6. Gebyr for publicering af oversættelser af europæiske patentskrifter	
a. Grundgebyr	1.100,00
b. Tillægsgebyr for hver side ud over 35 sider	80,00
7. Gebyr for publicering af ændrede danske patentskrifter	
a. Grundgebyr	2.850,00
b. Tillægsgebyr for hver side ud over 35 sider	80,00
8. Gebyr for publicering af ændrede oversættelser af europæiske patentskrifter	
a. Grundgebyr	1.100,00
b. Tillægsgebyr for hver side ud over 35 sider	80,00
9. Genoprettelsesgebyr	3.000,00
10. Årsgebyrer	
1. gebyrår	500,00
2. gebyrår	500,00
3. gebyrår	500,00
4. gebyrår	1.100,00
5. gebyrår	1.250,00
6. gebyrår	1.400,00
7. gebyrår	1.600,00
8. gebyrår	1.800,00
9. gebyrår	2.050,00
10. gebyrår	2.300,00
11. gebyrår	2.550,00
12. gebyrår	2.800,00
13. gebyrår	3.050,00
14. gebyrår	3.300,00
15. gebyrår	3.600,00
16. gebyrår	3.900,00
17. gebyrår	4.200,00
18. gebyrår	4.500,00
19. gebyrår	4.800,00
20. gebyrår	5.100,00

Årsgebyrer, der betales senere end forfaldsdag, forhøjes med 20%. Gebyret skal være betalt inden 6 måneder efter forfaldsdagen.

11. Gebyr for fremsættelse af indsigelse	2.500,00
12. Gebyr for administrativ omprøvning	7.000,00
13. Klagegebyr	8.000,00

Ovennævnte priser skal ikke tillægges moms

Supplerende beskyttelsescertifikater

	kr.
1. Ansøgningsgebyr	3.000,00
2. Genoptagelsesgebyr	600,00
3. Genoprettelsesgebyr	3.000,00
4. Årsgebyr pr. påbegyndt gebyrår	5.100,00

Årsgebyrer, der betales senere end forfaldsdag, forhøjes med 20%. Gebyret skal være betalt inden 6 måneder efter forfaldsdagen.

5. Gebyr for administrativ omprøvning	1.500,00
--	----------

Der skal betales et gebyr på 7000 kr. for eventuel omprøvning af grundpatentet

6. Klagegebyr	4.000,00
----------------------------	----------

Ovennævnte priser skal ikke tillægges moms

Brugsmodeller

	kr.
1. Ansøgningsgebyr	2.000,00
2. Gebyr for senere indlevering af dansk oversættelse af international ansøgning	1.100,00
3. Genoptagelsesgebyr	400,00
4. Fornyelsesgebyrer	
For 1. periode	2.000,00
For 2. periode	3.000,00

Fornyelsesgebyrer, der betales efter udløbet af den pågældende registreringsperiode, forhøjes med 20%.

5. Gebyr for prøvning før eller efter registrering	4.000,00
6. Gebyr for behandling af anmodning om udslettelse	2.000,00
7. Gebyr for bekendtgørelse af ændret registrering og publicering af ændret formulering	1.100,00
8. Klagegebyr	5.000,00

Ovennævnte priser skal ikke tillægges moms

Chips (halvledertopografier)

	kr.
1. Ansøgningsgebyr	1.500,00
2. Klagegebyr	4.000,00

Ovennævnte priser skal ikke tillægges moms

Kommunevåbener og -segl

	kr.
1. Ansøgningsgebyr	2.000,00

Ovennævnte pris skal ikke tillægges moms

Skorstensmærker og kontorflag

	kr.
1. Ansøgningsgebyr	2.000,00

Ovennævnte pris skal ikke tillægges moms

Design

	kr.
1. Ansøgningsgebyr	
a. Grundgebyr	1.200,00
b. Tillægsgebyr ved samregistrering for hvert design ud over det første	700,00
c. Tillægsgebyr for offentliggørelse af hver afbildning ud over den første ¹⁾	400,00
2. Genoptagelsesgebyr	400,00
3. Gebyr for supplerende forundersøgelse	1.500,00
Tillægsgebyr: Ved samregistrering for hvert design ud over det første	900,00
4. Fornylsesgebyr ²⁾	2.200,00
Tillægsgebyr: Ved samregistrering for hvert design ud over det første	1.100,00

Fornylsesgebyrer inkl. tillægsgebyr, der betales efter udløbet af den pågældende registreringsperiode, forhøjes med 20%.

5. Gebyr for administrativ prøvning Pr. design, herunder design indeholdt i en samregistrering	3.000,00
6. Gebyr for offentliggørelse af registrering i ændret form	400,00
Tillægsgebyr: For offentliggørelse af hver afbildning ud over den første	400,00
7. Genoprettelsesgebyr	3.000,00
8. Klagegebyr	4.000,00

Ovennævnte priser skal ikke tillægges moms

¹⁾ Omfatter også bekendtgørelse iht. den hidtil gældende mønsterlov

²⁾ Omfatter også fornølse af registreringer iht. den hidtil gældende mønsterlov

Vare- og fællesmærker

	kr.
1. Ansøgningsgebyr	
a. Grundgebyr	2.350,00
b. Tillægsgebyr for hver klasse ud over 3	600,00
Der er i alt 45 klasser	
2. Gebyr for videreførelse af Madrid-Protokol-registrering som dansk vare- eller fællesmærke-ansøgning	1.500,00
3. Fornylsesgebyr	
a. Grundgebyr	2.350,00
b. Tillægsgebyr for hver klasse ud over 3	600,00

Fornylsesgebyrer inkl. tillægsgebyr, der betales efter udløbet af den pågældende registreringsperiode, forhøjes med 20%.

4. Gebyr for anmodning om deling af en ansøgning eller en registrering for hver udskilt ansøgning eller registrering	2.000,00
5. Gebyr for fremsættelse af indsigelse	2.500,00
6. Gebyr for administrativ ophævelse	2.500,00
7. Klagegebyr	4.000,00
8. Gebyr for underretning til indehaver af varemærkerettighed Årligt gebyr	1.000,00

Ovennævnte priser skal ikke tillægges moms

Publikationer

	kr.
1. Årsabonnement	
a. Patentskrifter	
– på papir	8.000,00
– på CD-ROM (SPACE-DK)	5.000,00
b. Sammendrag af almindeligt tilgængelige danske patentansøgninger	
– Alle sektioner	8.000,00
– sektion A	1.600,00
– sektion B	1.600,00
– sektion C07 + C12	1.600,00
– sektion C, resten	900,00
– sektion D	500,00
– sektion E	900,00
– sektion F	900,00
– sektion G	900,00
– sektion H	900,00
c. Oversættelser af EP-skrifter	8.000,00
d. Brugsmodelskrifter	8.000,00
e. Patenthåndbog, ved tegning af abonnement	500,00
– løblade hertil, pr. side	10,00
f. Brugsmodelhåndbog, ved tegning af abonnement	500,00
– løblade hertil, pr. side	10,00

Abonnementer tillægges porto.

2. Løssalg	
a. Dansk Patenttidende	150,00
b. Dansk Patentregister	400,00
c. Sammendrag af alm. tilgængelige patentansøgninger	30,00
d. Dansk Varemærketidende, sort/hvid	150,00
e. Dansk Varemærketidende, farver	220,00
f. Dansk Varemærkerregister	200,00
g. Varemærkesærtidende med §13-afslag	100,00
h. Varemærkeindsigelsestidende, 1996-2001 pr. årgang	200,00
i. Varemærkeindsigelsestidende, udk. 1995	300,00
j. Dansk Designtidende	150,00
k. Dansk Designregister	200,00
l. Dansk Brugsmodeltidende	150,00
m. Sammendrag af alm. tilgængelige brugsmodelansøgninger	30,00
n. Fremlæggelses- og patentskrifter på CD-ROM (SPACE-DK)	
– 1993-2002, pr. årgang	5.000,00
– 1990-1992, pr. årgang	2.000,00

Ovennævnte priser skal ikke tillægges moms

Fremlæggelses-, patent- og brugsmodelskrifter samt oversættelser af EP-skrifter leveres til gældende kopipris

3. Love og bekendtgørelser vedr. industriel ejendomsret	12,00-33,00
4. Andre publikationer	
a. Varemærkeklassifikation	
– alfabetisk liste	500,00
– klassedelt liste	400,00
b. Designklassifikation	35,00
– ændringer og tilføjelser hertil	15,00

Ovennævnte priser tillægges moms, hvis andet ikke er angivet

Erhvervsservice

1. Timepris*	kr. 950,00
2. Patenttekniske undersøgelser	Beregnes efter timepris
3. Løbende overvågninger	
a. Overvågning af ansøgninger	
Overvågning af dansk patent-, brugsmode-, design- eller varemærkeansøgning sammensættes af:	
Pris pr. år	1.500,00
Pris pr. meddelelse	375,00
b. Overvågning af nationale og internationale varemærkerettigheder	
Overvågning af dansk varemærkeansøgning eller -registrering eller af MadridProtokol-registrering med gyldighed for Danmark i relation til nye varemærkeansøgninger	
Pris pr. år, første varemærke	1.050,00
Pris pr. år, yderligere varemærker, pr. varemærke	300,00
c. Øvrige overvågninger beregnes efter timepris	
Hertil skal lægges evt. online-udgifter	
4. Navneundersøgelser*	
a. International undersøgelse af patentrettigheder i 1-2 navne inkl. op til 40 referencer	3.500,00
Yderligere referencer, pr. reference	16,00
Yderligere navne, pr. navn	950,00
b. Undersøgelse af patent- og brugsmodelettigheder omfattende Danmark i 1-2 navne	1.900,00
Yderligere navne, pr. navn	475,00
c. Øvrige navneundersøgelser beregnes efter timepris	
Hertil skal lægges evt. online-udgifter	
5. Patentfamilieundersøgelser og statusundersøgelser*	
a. Patentfamilieundersøgelse	1.000,00
b. Patentfamilieundersøgelse, inkl. status for lande med statusoplysninger i Inpadoc	2.375,00
Status for yderligere lande beregnes efter timepris	
c. Statusundersøgelse af udenlandske rettigheder	
Første nummer	950,00
Pr. følgende nummer	475,00
d. Statusundersøgelse af danske rettigheder, pr. nummer	475,00
e. Øvrige undersøgelser beregnes efter timepris	
Hertil skal lægges evt. online-udgifter	
6. Kollisionsundersøgelser af varemærker*	
a. Inkl. op til 3 klasser	2.400,00
b. Yderligere klasser, pr. 10 klasser	500,00
Klasserne 42-45 betragtes prismæssigt som én klasse	
7. Skanning af varemærker*	
a. Første klasse	500,00
b. Yderligere klasser, pr. klasse	200,00
c. Skanning af alle 45 klasser	3.000,00
Klasserne 42-45 betragtes prismæssigt som én klasse	
8. LOGO-skanning*	
a. Inkl. op til 25 referencer	2.100,00
b. Yderligere referencer, pr. 25 referencer	500,00
9. Varemærkedatabase*	
a. Første klasse	3.000,00
b. Yderligere klasser - op til 4, pr. klasse	1.500,00
Klasserne 42-45 betragtes prismæssigt som én klasse	
10. Skanning af varemærker ansøgt eller registreret i udlandet*	
a. Skanning i ét land (incl. EF- og Madrid Protokol mærker) i 1-3 klasser	1.500,00
b. Følgende lande, pr. land	500,00
c. Følgende klasser, pr. klasse	1.000,00
d. Skanning i alle lande tilgængelige via kommercielle databaser i 1-3 klasser	4.500,00
11. IPscore® 2.0 CD-ROM	
a. Inkl. trykt brugervejledning	9.950,00
b. Yderligere trykte brugervejledninger, pr. vejledning	750,00

*Hastelevering kan aftales mod pristillæg

Ovennævnte priser tillægges moms

Kopiservice

1. Fotokopier af patent- og brugsmodepublikationer	kr. 50,00
a. Pris pr. publikation indtil 200 sider	50,00
b. Publikationer ud over 200 sider: pris efter aftale	
2. Fotokopier, taget på læsesalen	
ved kontant betaling, pr. side, inkl. moms	3,00
3. Udenlandske patentpublikationer, der ikke findes i egne samlinger	
I ved hjemtagning fra udlandet:	
a. Pris for hjemtagning	100,00
b. Pris pr. publikation	100,00
Hjemtagning af sagsakter fra USA og patentpublikationer og sagsakter fra Sydafrika: Pris efter aftale.	
II ved levering af tilsvarende publikation fra egne samlinger:	
a. Identifikation	100,00
b. Kopipris (se pkt. 1)	
4. Engelsksprogede sammendrag, der ikke findes i egne samlinger, pr. sammendrag	50,00
5. Tidsskriftsartikler o.l., der ikke findes i egne samlinger	
a. Pris for hjemtagning	100,00
b. Pris pr. artikel	100,00
6. Aktindsigt i europæiske patenter og patentansøgninger	
a. Ekspedition (inkl. EPO-gebyr)	315,00
b. Kopier	
- ved tilsendelse, pr. side	3,25
- ved afhentning, pr. side	2,50
- ved afhentning og kontant betaling, pr. side inkl. moms	3,00
7. Databaseudskrift vedr. en varemærkerettighed	50,00
Ovennævnte priser tillægges moms, hvis andet ikke er angivet	
8. Bekræftet kopi af en patent-, brugsmode-, design- eller varemærkeansøgning	300,00
Hertil skal lægges kopiprisen (3,25 kr. pr. side)	
9. Bekræftet udskrift af patent-, certifikat-, brugsmode-, topografi-, design- eller varemærkesagsregistret	300,00
10. Bekræftet udskrift af registret over kommunevåbener og -segl eller registret over skorstensmærker og kontorflag	200,00
11. Udskrift af patent-, certifikat-, brugsmode-, topografi-, design- eller varemærkesagsregistret, registret over kommunevåbener og -segl eller registret over skorstensmærker og kontorflag	50,00
Ovennævnte priser skal ikke tillægges moms	
12. Priser for levering	
a. Levering pr. telefax	75,00
b. Ekspreslevering pr. telefax	275,00
c. Ekspreslevering pr. post	200,00
Hertil lægges porto	

Ovennævnte priser tillægges moms

Kurser og foredrag

1. Kurser	kr.
Priser på åbne og virksomhedsinterne kurser fås ved direkte henvendelse til KursusCentret	
2. Foredrag*	
Første time	2.000,00
Følgende timer, pr. time	1.500,00

* Særpriser afhængig af deltagerantal og forberedelsestid

Ovennævnte priser tillægges moms