



PATENT- OG VAREMÆRKESTYRELSEN

Dansk Brugsmodel- tidende

Anvendte publikationskoder

W	sammendrag af almindeligt tilgængelig brugsmødelansøgning
U1	almindeligt tilgængelig brugsmødelansøgning uden prøvning
U3	registreret brugsmødel uden prøvning
U4	registreret brugsmødel med prøvning
Y3	registreret brugsmødel uden prøvning - efter U1
Y4	registreret brugsmødel med prøvning - efter U1 eller U3
Y5	ændret registreret brugsmødel uden prøvning - efter U3
Y6	ændret registreret brugsmødel med prøvning - efter U3 eller U4
Z5	ændret registreret brugsmødel uden prøvning - efter U1 eller Y3
Z6	ændret registreret brugsmødel med prøvning - efter U1 eller Y3 eller U1 og Y4

INDHOLD

Klasseregister	603
Brugsmødelregistreringer i publiceringsnummerorden(bilag)	605
Ændrede brugsmødelregistreringer med prøvning i publiceringsnummerorden(bilag)	627
Omtryk af brugsmødelregistreringer(bilag)	631
Registrerede brugsmødel, hvori der er anmodet om prøvning eller udslettelse, i publiceringsnummerorden	635
Fornyelse af registrerede brugsmødel, i publiceringsnummerorden	638
Registrerede brugsmødel, der er udsleltede, i publiceringsnummerorden	639
Navneregister	640
Prisliste	642

Dansk Brugsmødel Tidende kan rekvireres som papirkopi for kr. 150 stk. på tlf. 43 50 85 35

Ansvarlig for redaktion: Keld Nymann Jensen
Udgives af Patent- og Varemærkestyrelsen, Helgeshøj Allé 81, 2630 Tåstrup, tlf. 43 50 80 00

ISSN 1602-6691

Klasseregister

Liste over almindeligt tilgængelige brugsmodelansøgninger og brugsmodelregistreringer ordnet efter klasser

Forsiderne til ansøgningerne og brugsmodelskrifterne indeholdende bibliografiske oplysninger, sammendrag og tegning m.m. kan ses i de efterfølgende bilag, hvor de står i publiceringsnummerorden.

(51) Klasse	Publ.type	(10) Publ.nr.	(51) Primær klasse
A 01 K 1/02	Y6	DK 2000 00224	A 01 K 1/02
A 61 F 13/15	U3	DK 2003 00258	A 61 F 13/15
B 08 B 3/04	U3	DK 2003 00263	B 08 B 3/04
B 25 G 3/00	U4	DK 2003 00130	B 25 G 3/00
B 29 C 33/34	U4	DK 2003 00130	B 25 G 3/00
B 29 C 45/00	U4	DK 2003 00130	B 25 G 3/00
B 62 B 9/08	U3	DK 2003 00239	B 62 B 9/08
B 62 D 55/06	U3	DK 2003 00252	B 62 D 55/06
B 63 C 7/10	U3	DK 2003 00217	B 63 C 7/24
B 63 C 7/24	U3	DK 2003 00217	B 63 C 7/24
B 65 C 11/00	U3	DK 2003 00235	B 65 C 11/00
B 65 D 5/46	U3	DK 2003 00254	B 65 D 5/46
B 65 D 85/36	U4	DK 2003 00230	B 65 D 85/36
C 10 L 5/40	U3	DK 2003 00187	C 10 L 5/40
C 10 L 9/00	U3	DK 2003 00187	C 10 L 5/40
E 04 B 2/74	Y6	DK 2000 00224	A 01 K 1/02
E 04 B 5/48	U3	DK 2003 00295	F 24 D 3/14
E 04 F 21/08	U3	DK 2003 00248	E 04 F 21/08
E 04 G 1/32	U3	DK 2003 00247	F 16 M 11/00
E 04 G 23/03	U3	DK 2003 00252	B 62 D 55/06
E 05 B 13/00	U3	DK 2003 00259	E 05 B 13/00
F 04 B 41/00	U3	DK 2003 00255	F 04 B 41/00
F 04 B 43/08	U3	DK 2003 00255	F 04 B 41/00
F 16 K 35/10	U3	DK 2003 00259	E 05 B 13/00
F 16 L 3/00	U3	DK 2003 00234	F 16 L 3/00
F 16 L 33/02	U3	DK 2003 00218	H 02 G 3/30
F 16 M 11/00	U3	DK 2003 00247	F 16 M 11/00
F 24 D 3/14	U3	DK 2003 00295	F 24 D 3/14
F 24 D 19/10	U3	DK 2003 00240	F 24 D 19/10
F 24 F 11/04	U3	DK 2003 00253	F 24 F 11/04
F 24 F 13/06	U3	DK 2003 00253	F 24 F 11/04
G 04 B 19/22	U3	DK 2003 00251	G 04 B 25/06
G 04 B 25/06	U3	DK 2003 00251	G 04 B 25/06
H 02 G 3/30	U3	DK 2003 00218	H 02 G 3/30

BRUGSMODELREGISTRERINGER

I

PUBLICERINGSNUMMERORDEN

(19) DANMARK

(10) DK 2003 00130 U4



(12) BRUGSMODELSKRIFT

Patent- og
Varemærkestyrelsen

Reg. brugsmodel med prøvning

- (51) **Int.Cl. 7:** B 25 G 3/00 B 29 C 33/34 B 29 C 45/00
 (21) **Ansøgningsnr.:** BA 2003 00130
 (22) **Indleveringsdag:** 2003-04-30
 (24) **Løbedag:** 2001-10-11
 (41) **Alm. tilg. dato:** 2003-04-30
 (45) **Registreringsdato:** 2003-11-14
 (45) **Publiceringsdato:** 2003-11-14
- (30) **Prioritetsoplysninger:**
 2000-10-24 DK PA 2000 01583
- (67) **Reg. er en forgrening fra DK pat. ans. nr:**
 PA 2003 00559
- (73) **Brugsmodelindehaver:**
 Vikan A/S, Rævevej 1, 7800 Skive, Danmark
- (72) **Frembringer:**
 Poul Toft, Egevænget 20, 7850 Stoholm Jylland, Danmark
- (74) **Fuldmægtig:**
 Larsen & Birkeholm A/S, Skandinavisk Patentbureau, Banegårdspladsen 1, 1570 København V, Danmark

- (54) **Benævnelse:**
 Redskabsskaft
- (56) **Relevante publikationer:**
 US4646405

- (57) **Sammendrag:**
 Ved ifølge frembringelsen at udforme et skaft (1) til redskaber, såsom svabere, skovle m.m., af et hult rør (2) med et indvendigt andet rør (8), som rager frem, og hvor den ydre diameter af første rør (2) aftager bort fra ophængningsdelen (3) til dannelse af en konisk del (10), som omslutter det andet rør (8) ved en sammenkrømpning, opnås et solidt og rengøringsvenligt skaft, hvor bakterieansamlinger er minimale.

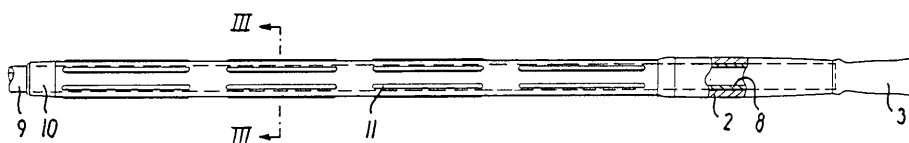


FIG. 2

(19) DANMARK

(10) DK 2003 00187 U3



(12) BRUGSMODELSKRIFT

Patent- og
Varemærkestyrelsen

- (51) **Int.Cl. 7:** C 10 L 5/40 C 10 L 9/00
 (21) **Ansøgningsnr.:** BA 2003 00187
 (22) **Indleveringsdag:** 2003-07-13
 (24) **Løbedag:** 2003-07-13
 (41) **Alm. tilg. dato:** 2003-11-14
 (45) **Registreringsdato:** 2003-11-14
 (45) **Publiceringsdato:** 2003-11-14
- (73) **Brugsmodelindehaver:**
 Bjørn Rudolf Ebbeskov Larsen, Sundbjergvej 34, 5600 Fåborg, Danmark
 Øko-Tech Miljøteknik Faaborg ApS, Sundbjergvej 34, 5600 Fåborg, Danmark
- (72) **Frembringer:**
 Bjørn Rudolf Ebbeskov Larsen, Sundbjergvej 34, 5600 Fåborg, Danmark

- (54) **Benævnelse:**
 Olie-Træpiller - og træbriketter, samt olie-halmpiller indeholdende vegetabiliske olier/RME, og animalsk fedt

- (57) **Sammendrag:**
 Denne frembringelse angår **Olie-Træpiller, Olie-Halmpiller, Olie-Briketter samt Fedt-Træpiller, Fedt-Halmpiller- og Fedt-Briketter, med et indhold af Vegetabiliske Olier såsom Raps-, Soya-, Solsikke-, Palmeolie og lign., herunder Raps-Methyl-Ester, eller Animalsk Fedt, med et indhold af disse på indtil 25%, anvendt som Brændsel. Vegetabilisk Olie-Træpiller, RME-Træpiller, Veg. Olie-Halmpiller, Olie-Briketter, Fedt -Træpiller, - Halmpiller- og Fedt-Briketter, med en større Brændværdi på den indeholdte mængde af Veg. Olie, RME, Fedt, på ca. 90%, i forhold til til Træpillers, Halmpillers- og Træbriketterens egen Brændværdi. Hvor Veg. Olie, RME, Fedt er tilstede som Bindemiddel. Træpiller, Halmpiller- og Træbriketter der ikke støver- eller afgiver partikler til omgivelserne.**

(19) DANMARK

(10) DK 2003 00217 U3



(12) BRUGSMODELSKRIFT

Patent- og
Varemærkestyrelsen

- (51) **Int.Cl. 7:** B 63 C 7/24 B 63 C 7/10
 (21) **Ansøgningsnr.:** BA 2003 00217
 (22) **Indleveringsdag:** 2003-08-15
 (24) **Løbedag:** 2003-08-15
 (41) **Alm. tilg. dato:** 2003-11-14
 (45) **Registreringsdato:** 2003-11-14
 (45) **Publiceringsdato:** 2003-11-14
- (73) **Brugsmodelindehaver:**
 Jan-Henrik Wegener, Saralystparken 10, 1.tv., 8270 Højbjerg, Danmark
- (72) **Frembringer:**
 Jan-Henrik Wegener, Saralystparken 10, 1.tv., 8270 Højbjerg, Danmark

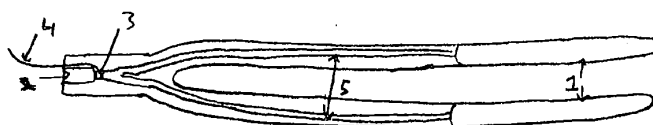
- (54) **Benævnelse:**
 Oppumpelige løftegaffler

- (57) **Sammendrag:**
 Løftegaffler til montering under fartøj, der er nye ved at en del af overfladen har fastgjort et ekstra lag af elastisk, udvideligt materiale uden på de hårde, stive gaffelspidser. Dette ekstra lag kan fyldes med luft via en indvendig kanal i gafflerne, der fører til en trykluftbeholder med en åbne-lukkemekanisme. Denne reguleres udefra v.h.j.a. en fjernbetjening (f.eks en ledning). Gafflerne fæstnes ved "samlingen" (før forgreningen i spidser) til fartøjet (evt. undervands) og der er ingen standardfæstemekanisme. Se fig 1.

fig. 1: A: Gaffer fra siden:



fig 1: B: Fra oven



(19) DANMARK

(10) DK 2003 00218 U3



(12) BRUGSMODELSKRIFT

Patent- og
Varemærkestyrelsen

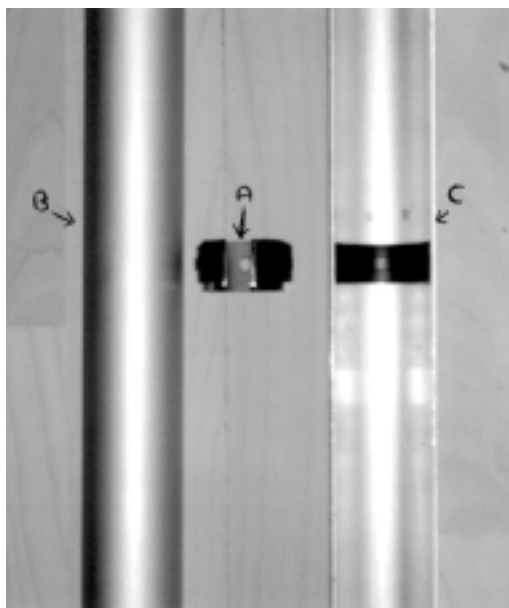
(51) **Int.Cl. 7:** H 02 G 3/30 F 16 L 33/02
(21) **Ansøgningsnr.:** BA 2003 00218
(22) **Indleveringsdag:** 2003-08-22
(24) **Løbedag.:** 2003-08-22
(41) **Alm. tilg. dato:** 2003-11-14
(45) **Registreringsdato:** 2003-11-14
(45) **Publiceringsdato:** 2003-11-14

(73) **Brugsmodeleindehaver:**
René Ellgaard, Søndervang 31, 6000 Kolding, Danmark

(72) **Frembringer:**
René Ellgaard, Søndervang 31, 6000 Kolding, Danmark

(54) **Benævnelse:**
Kabelbakke

(57) **Sammendrag:**
Kabelbakke til at skjule kabler uden synlig montering. Kabelbakken er let at montere og afmontere da den fastholdes med magneter.



(19) DANMARK

(10) DK 2003 00230 U4



(12) BRUGSMODELSKRIFT

Patent- og
Varemærkestyrelsen

Reg. brugsmodel med prøvning

- (51) **Int.Cl. 7:** B 65 D 85/36
(21) **Ansøgningsnr.:** BA 2003 00230
(22) **Indleveringsdag:** 2003-09-02
(24) **Løbedag:** 2003-09-02
(41) **Alm. tilg. dato:** 2003-11-14
(45) **Registreringsdato:** 2003-11-14
(45) **Publiceringsdato:** 2003-11-14
- (73) **Brugsmodelindehaver:**
PP Partners ApS, LI Dalbyvej 23, 4140 Borup, Danmark
- (72) **Frembringer:**
Palle Lören, Kildebakken 21, , 4700 Næstved, Danmark
Peter Rudbæk, Lille Dalbyvej 23, 4140 Borup, Danmark
- (74) **Fuldmægtig:**
Palle Lören, Kildebakken 21, , 4700 Næstved, Danmark

- (54) **Benævnelse:**
Lågstabilisator

- (57) **Sammendrag:**
Frembringelsen er en pizzakasselågstabilisator udført i plastik og med udformning som vist på tegning med benene placeret udenfor toppladens cirkelslag, hvilket gør at den kan stables..
Lågstabilisatoren, der består af en topplade med ben, monteres i pizzaen ved at benene stikkes ned gennem selve pizzaen og benhøjden gør at toppladen understøtter pizzabakkens låg så det ikke kan bøje ned og røre pizzaens overflade.

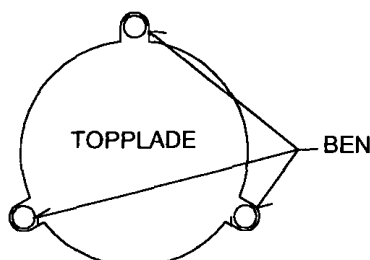


FIG. 1. PLAN

(19) DANMARK

(10) DK 2003 00234 U3



(12) BRUGSMODELSKRIFT

Patent- og
Varemærkestyrelsen

- (51) **Int.Cl. 7:** F 16 L 3/00
(21) **Ansøgningsnr.:** BA 2003 00234
(22) **Indleveringsdag:** 2003-09-08
(24) **Løbedag.:** 2003-09-08
(41) **Alm. tilg. dato:** 2003-11-14
(45) **Registreringsdato:** 2003-11-14
(45) **Publiceringsdato:** 2003-11-14
- (73) **Brugsmodelindehaver:**
Jens Peter Buhl Jensen, Sønderkær 189, 7190 Billund, Danmark
- (72) **Frembringer:**
Jens Peter Buhl Jensen, Sønderkær 189, 7190 Billund, Danmark

- (54) **Benævnelse:**
Regulerbar aluminiums-/plast rørholder

- (57) **Sammendrag:**
Denne frembringelse angår en regulerbar aluminiums- /plast rørholder til brug i forbindelse med føring af ét eller flere rør i forskellige dimensioner. Det nye ved frembringelsen udgøres af, at ét eller flere rør kan føres samtidig ved brug af mellemstykker, og at dimensionen på rørholderen kan ændres kun ved brug af en plastik adapter.



Bilag 2 (Samlet rør holder + dobbelt rørføring)

(19) DANMARK

(10) DK 2003 00235 U3



(12) BRUGSMODELSKRIFT

Patent- og
Varemærkestyrelsen

- (51) **Int.Cl. 7:** B 65 C 11/00
 (21) **Ansøgningsnr.:** BA 2003 00235
 (22) **Indleveringsdag:** 2003-09-08
 (24) **Løbedag:** 1999-04-09
 (41) **Alm. tilg. dato:** 2003-09-08
 (45) **Registreringsdato:** 2003-11-14
 (45) **Publiceringsdato:** 2003-11-14
- (30) **Prioritetsoplysninger:**
 1998-07-25 DE 19833515.6
- (67) **Reg. er en forgrening fra europæisk pat. ans. nr.:**
 99106981.6
- (73) **Brugsmodelindehaver:**
 Meto International GmbH, Westerwaldstrasse 3-13, DE-69434 Hirschhorn/Neckar, Tyskland
- (72) **Frembringer:**
 Theo König, DE-69434 Hirschhorn, Tyskland
- (74) **Fuldmægtig:**
 Budde, Schou & Ostenfeld A/S, Vester Søgade 10, 1601 København V, Danmark

- (54) **Benævnelse:**
 Håndbetjent etiketteringsapparat

- (57) **Sammendrag:**
 Nærværende opfindelse angår et håndbetjent etiketteringsapparat til afgivelse og påsætning af etiketter, med en i forhold til et hus (2) svingbart lejret betjeningsarm (7), som driver en transportindretning (6) og som omfatter en drejeligt lejret eller forskydeligt lejret gribedel (13), samt et til huset (2) fastgjort håndtag (8). Med henblik på at forbedre betjeningsvenligheden foreslås det, at der på oversiden (10) af håndtaget (8) og undersiden af gribedelen (13) anbringes et overtræk (21,22) af gribevenligt, opruet materiale.

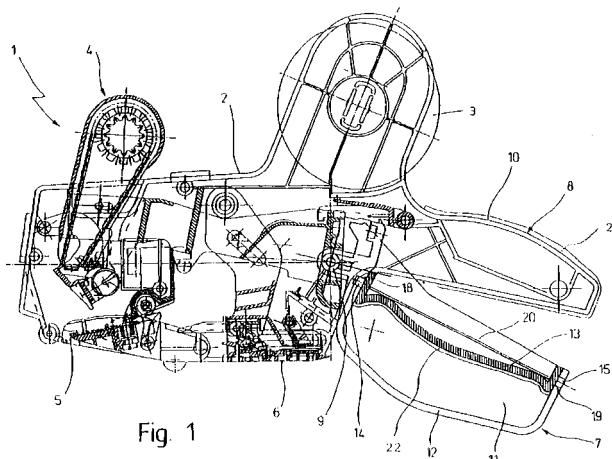


Fig. 1

(19) DANMARK

(10) DK 2003 00239 U3



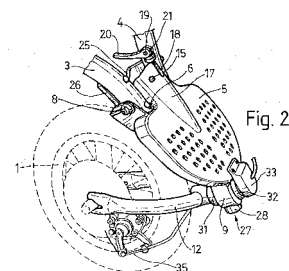
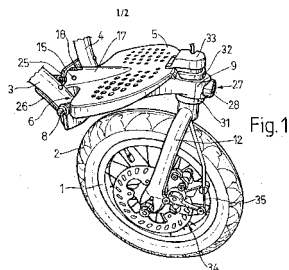
(12) BRUGSMODELSKRIFT

Patent- og
Varemærkestyrelsen

- (51) **Int.Cl. 7:** B 62 B 9/08
 (21) **Ansøgningsnr.:** BA 2003 00239
 (22) **Indleveringsdag:** 2003-09-09
 (24) **Løbedag.:** 2003-09-09
 (41) **Alm. tilg. dato:** 2003-11-14
 (45) **Registreringsdato:** 2003-11-14
 (45) **Publiceringsdato:** 2003-11-14
- (30) **Prioritetsoplysninger:**
2002-09-10 ES U 200202189
- (73) **Brugsmodelindehaver:**
Jane S.A., Mercaders 34, Pol. Ind. Riera de Caldes, E-08184 Palau de Plegamans (Barcelona), Spanien
- (72) **Frembringer:**
Manuel Jane Santamaria, c/o Jane S.A., Mercaders 34, Pol. Ind. Riera de Caldes, E-08184 Palau de plegamans (Barcelona), Spanien
- (74) **Fuldmægtig:**
Patentbureauet Magnus Jensens Eff., Frederiksborgvej 15, 3520 Farum, Danmark

- (54) **Benævnelse:**
Sammenfoldelig promenadevogn til babyer

- (57) **Sammendrag:**
Denne promenadevogn til babyer omfatter to bageste hjul og et centralt forreste hjul i form af et styrehjul og er kendetegnet ved, at en fodstøtte er forbundet ved en hængselforbindelse til den nederste del af de konvergerende forben, og at styrehjulet er fastgjort til forenden af fodstøtten, hvilken sidstnævnte er forsynet med organer beregnet til at låse den i brugsstilling og til at tillade sammenfoldning. Fodstøtten omfatter også organer til at låse og frigive bærearmlene til styrehjulet, hvilket hjul er forsynet med bremseorganer.



(19) DANMARK

(10) DK 2003 00240 U3



(12) BRUGSMODELSKRIFT

Patent- og
Varemærkestyrelsen

(51) **Int.Cl. 7:** F 24 D 19/10
 (21) **Ansøgningsnr.:** BA 2003 00240
 (22) **Indleveringsdag:** 2003-09-09
 (24) **Løbedag:** 2003-09-09
 (41) **Alm. tilg. dato:** 2003-11-14
 (45) **Registreringsdato:** 2003-11-14
 (45) **Publiceringsdato:** 2003-11-14

(73) **Brugsmodelindehaver:**
 Ingeniørfirmaet Redan A/S, Sindalsvej 33-35, 8240 Risskov, Danmark

(72) **Frembringer:**
 Leif Møller, Hamphøjvej 16, 8270 Højbjerg, Danmark

(74) **Fuldmægtig:**
 Larsen & Birkeholm A/S, Skandinavisk Patentbureau, Banegårdspladsen 1, 1570 København V, Danmark

(54) **Benævnelse:**
 Trykudligner til fjernvarmeanlæg

(57) **Sammendrag:**

Brugsvandsveksleren i et fjernvarmeanlæg kan blive udsat for overtryk på grund af ophedning i den side af brugsvandsveksleren, der gennemstrømmes af koldt vand fra forsyningsnettet, og som opvarmes til brugsvand (sekundærsiden). En anordning (3) til udligning af dette overtryk anbringes på brugsvandsvekslersiden af den kontraventil (11), der skal findes i rørledningen, der tilfører det kolde vand, og omfatter en cylinder (4), der er monteret på rørledningen med et T-stykke og indeholder et stempel (7) og en fjeder (9), der påvirker stemplet i retning mod rørledningen, og kan være anbragt mellem stemplet og en lukkeprop (10) ved cylinderens yderste ende.

Når vandvolumenet øges på grund af ophedning, trykkes stemplet mod fjederens virkning udad i cylinderen, indtil det øgede volumen er optaget, og det deraf følgende øgede tryk er udlignet.

Anordningen omfatter få og enkle elementer og tilvejebringer trykudligningen på simpel måde, uden at der skal etableres noget afløb fra anordningen, og uden at vandet på brugsvandsvekslersiden kan komme i kontakt med nogen del af rørrøret på vandforsyningsiden af kontraventilen.

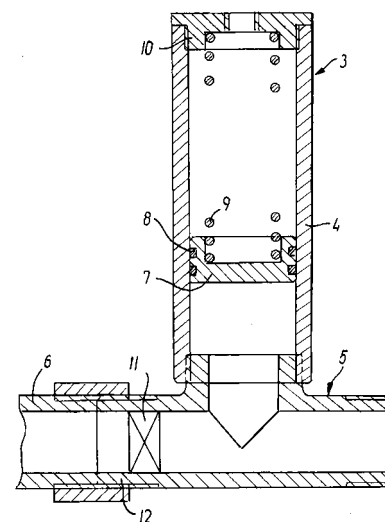


FIG. 2

(19) DANMARK

(10) DK 2003 00247 U3



(12) BRUGSMODELSKRIFT

Patent- og
Varemærkestyrelsen

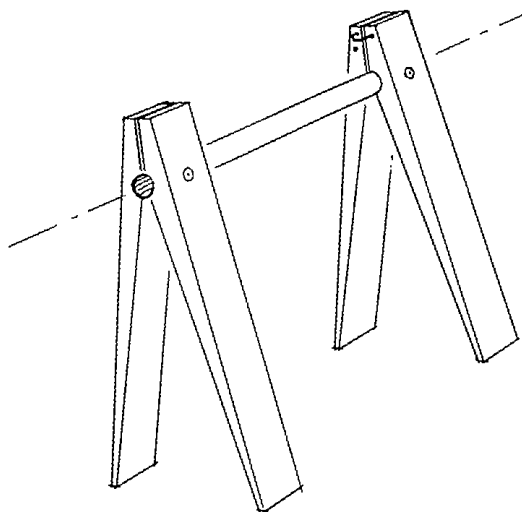
(51) **Int.Cl. 7:** F 16 M 11/00 E 04 G 1/32
(21) **Ansøgningsnr.:** BA 2003 00247
(22) **Indleveringsdag:** 2003-09-13
(24) **Løbedag.:** 2003-01-13
(41) **Alm. tilg. dato:** 2003-11-14
(45) **Registreringsdato:** 2003-11-14
(45) **Publiceringsdato:** 2003-11-14

(73) **Brugsmodelindehaver:**
Ole Schneekloth, Rørvangsvej 9, 4300 Holbæk, Danmark

(74) **Fuldmægtig:**
Connie Stendal Rasmussen, Rørvangsvej 9, 4300 Holbæk, Danmark

(54) **Benævnelse:**
Sammenklappelig buk

(57) **Sammendrag:**
Frembringelsen vedrører bukke - bordbukke eller arbejdsbukke - sammenklappelige på tværs af længderetningen, hvor der er sædvanligt at der findes en tværafstivende konstruktion monteret nede mellem benene. Det nye ved frembringelsen er at den tværafstivende mekanisme er flyttet op i selve hængslet, således at der er frit rum mellem bukkens ben. Brugeren risikerer derved ikke at støde eller rive sig på en sådan anordning, og samtidig er bukken mere rengøringsvenlig.



(19) DANMARK

(10) DK 2003 00248 U3



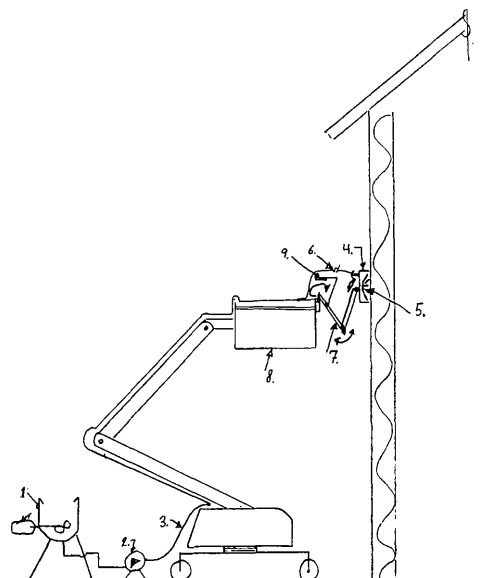
(12) BRUGSMODELSKRIFT

Patent- og
Varemærkestyrelsen

- (51) **Int.Cl. 7:** E 04 F 21/08
 (21) **Ansøgningsnr.:** BA 2003 00248
 (22) **Indleveringsdag:** 2003-09-13
 (24) **Løbedag:** 2003-09-13
 (41) **Alm. tilg. dato:** 2003-11-14
 (45) **Registreringsdato:** 2003-11-14
 (45) **Publiceringsdato:** 2003-11-14
- (73) **Brugsmodelindehaver:**
 John Dines Hansen, Grønnegården 605 A, 2670 Greve, Danmark
- (72) **Frembringer:**
 John Dines Hansen, Grønnegården 605 A, 2670 Greve, Danmark

- (54) **Benævnelse:**
 Filsemaskine til husfacader

- (57) **Sammendrag:**
 Denne frembringelse angår en maskine til påføring af mørtel og herefter filsnig af husfacader. Systemet tillader filsnig uden brug af stilladser da maskinen er monteret på liftkurv og teknikken sikre at der til stadighed er tilstrækkeligt tryk på påføringshovedet vha. fjederbelastet arm så husfacaden kan bearbejdes uafhængig af liftens bevægelser.



(19) DANMARK

(10) DK 2003 00251 U3



(12) BRUGSMODELSKRIFT

Patent- og
Varemærkestyrelsen

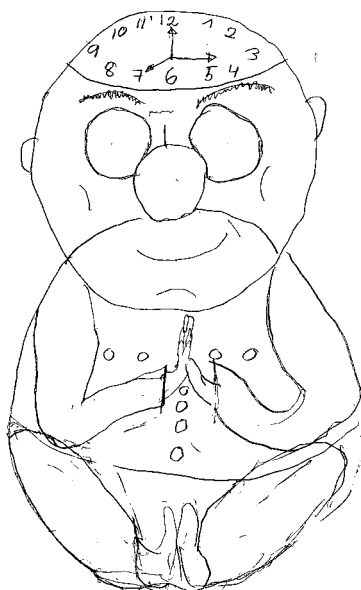
(51) **Int.Cl. 7:** G 04 B 25/06 G 04 B 19/22
(21) **Ansøgningsnr.:** BA 2003 00251
(22) **Indleveringsdag:** 2003-09-22
(24) **Løbedag.:** 2003-09-22
(41) **Alm. tilg. dato:** 2003-11-14
(45) **Registreringsdato:** 2003-11-14
(45) **Publiceringsdato:** 2003-11-14

(73) **Brugsmodelindehaver:**
Bill Kurt Pedersen, Gefionsparken 8, 1.mf., 3000 Helsingør, Danmark

(72) **Frembringer:**
Bill Kurt Pedersen, Gefionsparken 8, 1.mf., 3000 Helsingør, Danmark

(54) **Benævnelse:**
Ur

(57) **Sammendrag:**
Ur med forskellige funktioner der dels kan vise følelser fra "afsender" til "modtager", dels vise tidspunkter på forskellige steder på kloden, (banker og børssteders). Det er tanken, at frembringelsen bl.a. skal kunne sige godmorgen på sproget, der matcher det sted hvor indehaveren bor, og "slå" og ringe på forskellige vis.



(19) DANMARK

(10) DK 2003 00252 U3



(12) BRUGSMODELSKRIFT

Patent- og
Varemærkestyrelsen

(51) **Int.Cl. 7:** B 62 D 55/06 E 04 G 23/03
(21) **Ansøgningsnr.:** BA 2003 00252
(22) **Indleveringsdag:** 2003-09-16
(24) **Løbedag.:** 2003-09-16
(41) **Alm. tilg. dato:** 2003-11-14
(45) **Registreringsdato:** 2003-11-14
(45) **Publiceringsdato:** 2003-11-14

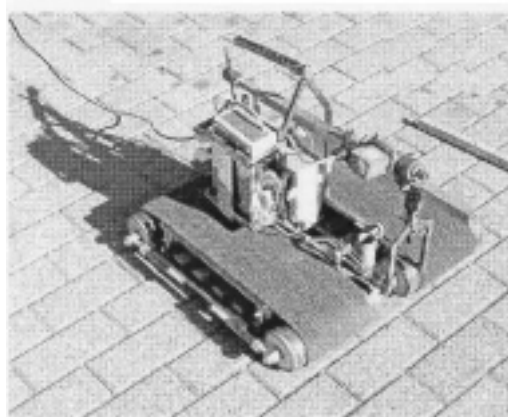
(73) **Brugsmodelindehaver:**
Christian Løve Madsen, Åvangen 58, 5750 Ringe, Danmark

(72) **Frembringer:**
Christian Løve Madsen, Åvangen 58, 5750 Ringe, Danmark

(54) **Benævnelse:**
Elektrisk tagmaskine til vedligeholdelse af tage

(57) **Sammendrag:**
Denne frembringelse angår en elektrisk-multi-tagmaskine til vedligeholdelse af tage. Maskine kan fjernstyres fra jorden, og væsken pumpes op til maskinen igennem en slange fra et anlæg på jorden. Maskine monteret med forskellige typer værktøjer, som er henholdsvis sprøjtebom, malerpistoler eller el-dreven koste til rengøring og maling af tage. Tagmaskinen er forsynet med 2 larvefødder, hver med en el-motor til bevægelse og drejning af maskinen rund på taget. Tagmaskinen har en el-motor til hævnning og sænkning af værktøjet under arbejdet på taget.

Figur 1



(19) DANMARK

(10) DK 2003 00253 U3



(12) BRUGSMODELSKRIFT

Patent- og
Varemærkestyrelsen

- (51) **Int.Cl. 7:** F 24 F 11/04 F 24 F 13/06
 (21) **Ansøgningsnr.:** BA 2003 00253
 (22) **Indleveringsdag:** 2003-09-17
 (24) **Løbedag:** 2003-09-17
 (41) **Alm. tilg. dato:** 2003-11-14
 (45) **Registreringsdato:** 2003-11-14
 (45) **Publiceringsdato:** 2003-11-14
- (30) **Prioritetsoplysninger:**
2002-09-19 FI U20020379
- (73) **Brugsmodelindehaver:**
Sanhem-Konsultit OY, P.O. Box 130, FIN-01201 Vantaa, Finland
- (72) **Frembringer:**
Christer Grönlund, Vaaralankulma 9, FIN-01230 Vantaa, Finland
- (74) **Fuldmægtig:**
Plougmann & Vingtoft A/S, Sundkrogsgade 9, 2100 København Ø, Danmark

- (54) **Benævnelse:**
Regulerings- og måleenhed for luftstrøm

- (57) **Sammendrag:**
En regulerings- og måleenhed for luft, der strømmer ind i et rum, udgøres af en perforeret rørkappe (2), der er sluttet til et indløbsrør (1). I rørkappens indre findes et med dyser (3) forsynet reguleringsspjæld (4), der er bevægeligt i aksial retning. I kanten af reguleringsspjældet (4) er der anbragt en fleksibel tætning (5), som er ombøjet i rørkappens (2) retning, og som fortrinsvis er dannet af filt.

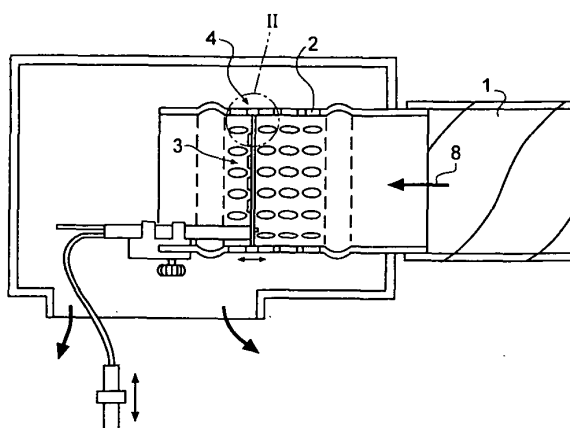


Fig. 1

(19) DANMARK

(10) DK 2003 00254 U3



(12) BRUGSMODELSKRIFT

Patent- og
Varemærkestyrelsen

- (51) **Int.Cl. 7:** B 65 D 5/46
 (21) **Ansøgningsnr.:** BA 2003 00254
 (22) **Indleveringsdag:** 2003-09-18
 (24) **Løbedag:** 2003-09-18
 (41) **Alm. tilg. dato:** 2003-11-14
 (45) **Registreringsdato:** 2003-11-14
 (45) **Publiceringsdato:** 2003-11-14
- (30) **Prioritetsoplysninger:**
2002-09-20 FI U20020382
- (73) **Brugsmodelindehaver:**
M-Real Oyj, Revontulentie 6, FIN-02100 Espoo, Finland
- (72) **Frembringer:**
Seppo Syrjänen, Perkiönkatu 29, FIN-33900 Tampere, Finland
Olli Alanne, Maljasienenkujja 4 as. IV, FIN-55510 Imatra, Finland
- (74) **Fuldmægtig:**
Plougmann & Vingtoft A/S, Sundkrogsgade 9, 2100 København Ø, Danmark

- (54) **Benævnelse:**
Bæreemballage og bæreorgan

- (57) **Sammendrag:**
En bæreemballage til et antal drikkevareemballager (7) har en bund (1), i det mindste to sidevægge (2, 2a, 2b) og et låg (3), samt i det mindste ét bæreorgan (4) dannet i låget (3). Bæreorganet (4) er dannet ved at tilpasse lågets (3) indre overflader (10) i en forudbestemt afstand mod hinanden, idet lågets ydre overflade (9) har et langstrakt fremspring, og dette fremspring har i det mindste én tværgående, gennemgående åbning (5), så at man kan gribe fat i bærehåndtaget (4).

Et bæreorgan (4) til en sådan bæreemballage og dannet af mindst én arklignende del. Bæreorganets (4) indre overflade (10) har en første sammenføjningsflade (11) og en anden sammenføjningsflade (12) af forudbestemt størrelse, og bæreorganet (4) har form af et langstrakt fremspring, hvor den første sammenføjningsflade (11) og den anden sammenføjningsflade (12) er tilpasset til hinanden. Dette fremspring har mindst én tværgående åbning (5, 5a, 5b) gennem fremspringet.

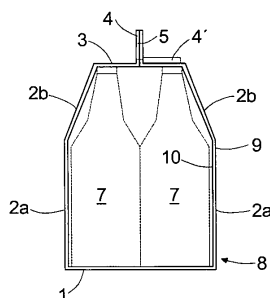


FIG. 2

(19) DANMARK

(10) DK 2003 00255 U3



(12) BRUGSMODELSKRIFT

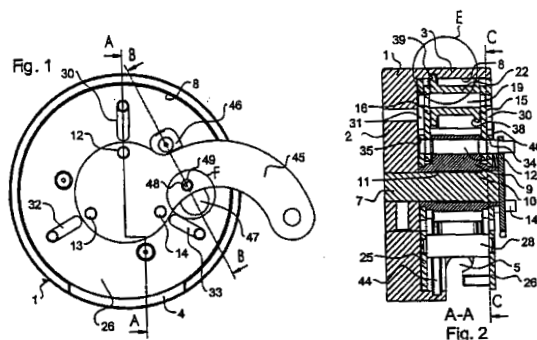
Patent- og
Varemærkestyrelsen

- (51) **Int.Cl. 7:** F 04 B 41/00 F 04 B 43/08
 (21) **Ansøgningsnr.:** BA 2003 00255
 (22) **Indleveringsdag:** 2003-09-18
 (24) **Løbedag.:** 2002-02-20
 (41) **Alm. tilg. dato:** 2003-09-18
 (45) **Registreringsdato:** 2003-11-14
 (45) **Publiceringsdato:** 2003-11-14
- (30) **Prioritetsoplysninger:**
 2001-02-20 DK PA 2001 00277
- (67) **Reg. er en forgrening fra DK pat. ans. nr:**
 PA 2003 01181
- (73) **Brugsmodelindehaver:**
 N. E. Holm A/S, Julmosevej 10 B, 3460 Birkerød, Danmark
- (72) **Frembringer:**
 Niels Erik Holm, Julmosevej 10B, 3460 Birkerød, Danmark
 Steven Linnebjerg, Strøvej 16, 3320 Skævinge, Danmark
- (74) **Fuldmægtig:**
 Chas. Hude A/S, H.C. Andersens Boulevard 33, 1780 København V, Danmark

(54) **Benævnelse:**
 Slangepumpe

(57) **Sammendrag:**

En slangepumpe omfatter et hus (1) med en cirkulært krummende vægflade (8) og en roterbar bæreindretning (9), som bærer et antal ruller (22, 23, 24), og som er indrettet til at presse disse ruller an imod den cirkulære vægflade (8) og ved rotation at bringe rullerne (22, 23, 24) til at drive en væske fremad igennem en slange, hvoraf et stykke er anbragt imellem vægfladen (8) og rullerne (22, 23, 24). Rullernes (22, 23, 24) bæreindretning (9) er forbundet med rullerne (22, 23, 24) ved hjælp af en forskydningsmekanisme (15 - 18, 30 - 33), som er indrettet til ved drejning af bæreindretningen (9) i væskefremdrivningsretningen at bevæge rullerne (22, 23, 24) ind i sammenklemmende indgreb med det pågældende slangestykke og ved drejning den modsatte vej at trække rullerne (22, 23, 24) ud af dette indgreb.



(19) DANMARK

(10) DK 2003 00258 U3



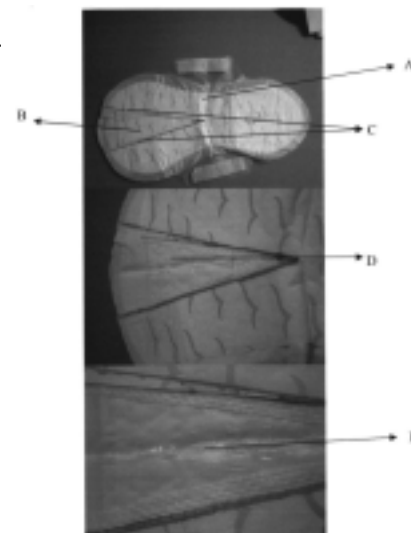
(12) BRUGSMODELSKRIFT

Patent- og
Varemærkestyrelsen

- (51) **Int.Cl. 7:** A 61 F 13/15
 (21) **Ansøgningsnr.:** BA 2003 00258
 (22) **Indleveringsdag:** 2003-09-22
 (24) **Løbedag:** 2003-09-22
 (41) **Alm. tilg. dato:** 2003-11-14
 (45) **Registreringsdato:** 2003-11-14
 (45) **Publiceringsdato:** 2003-11-14
- (73) **Brugsmodelindehaver:**
 Jeanette Oxvang, Ejgårdsvej 16A, 2920 Charlottenlund, Danmark
- (72) **Frembringer:**
 Jeanette Oxvang, Ejgårdsvej 16A, 2920 Charlottenlund, Danmark
- (74) **Fuldmægtig:**
 A&A Patent-Nyvang v/Jens Nyvang Christensen, Langebjergvej 322 C, 3050 Humlebæk, Danmark

- (54) **Benævnelse:**
 Menstruationsbind til natbrug

- (57) **Sammendrag:**
 Menstruationsbind til natbrug.
 Den nyeste udvikling er bl.a. gået i retning af at indrette natbindet således, at der bagtil på bindet formes en triangulær foldning med henblik på at denne foldning skal have et naturligt leje imellem den nedre del af ballerne på kvinden.
 En generel ulempe er imidlertid at foldningen ofte virker løs.
 Konsekvensen af dette forhold er at lækage er sandsynlig.
 Den nye opfindelse har et klassisk designsnit til den triangulære foldning, men modsat de andre modeller har opfindelsen lim på indersiderne – den side der vender bort fra kvindens krop – af foldningen. Når brugeren af bindet udfører foldningen vil de to overfor hinanden siddende trekantsider i forbindelse med sammenpresningen, limes sammen og komme til at sidde stabilt og ikke risikere at glatte ud under kroppens bevægelser i løbet af natten.
 Samtidig er dette bind bredere bagtil – der hvor den triangulære foldning er positioneret.



(19) DANMARK

(10) DK 2003 00259 U3



(12) BRUGSMODELSKRIFT

Patent- og
Varemærkestyrelsen

(51) **Int.Cl. 7:** E 05 B 13/00 F 16 K 35/10
 (21) **Ansøgningsnr.:** BA 2003 00259
 (22) **Indleveringsdag:** 2003-09-22
 (24) **Løbedag.:** 2003-09-22
 (41) **Alm. tilg. dato:** 2003-11-14
 (45) **Registreringsdato:** 2003-11-14
 (45) **Publiceringsdato:** 2003-11-14

(73) **Brugsmodelindehaver:**
Mogens Jensen, Magleagervej 8, 4100 Ringsted, Danmark

(72) **Frembringer:**
Mogens Jensen, Magleagervej 8, 4100 Ringsted, Danmark

(54) **Benævnelse:**
Bæreplade til flere slags stophanedæksler

(57) **Sammendrag:**
Bæreplade til flere slags topdæksler, vedrørende vandinstallation, hvor stophane skal monteres. Bærepladens formål er, at fastholde dæksel og jordspindel i et givent niveau, som regel jordhøjde eller flisehøjde.

Den viste plade udmærker sig ved, at være udstanset i galvaniseret jern, i et stykke, med huller til topdæksel (kan også laves i plastmateriale). Dvs. den nye teknik giver en tidsbesparelse samt en billigere fremstilling, hvor den tidligere kendte model, havde påsvejsede bøjler og ingen huller.



Figur 5

(19) DANMARK

(10) DK 2003 00263 U3



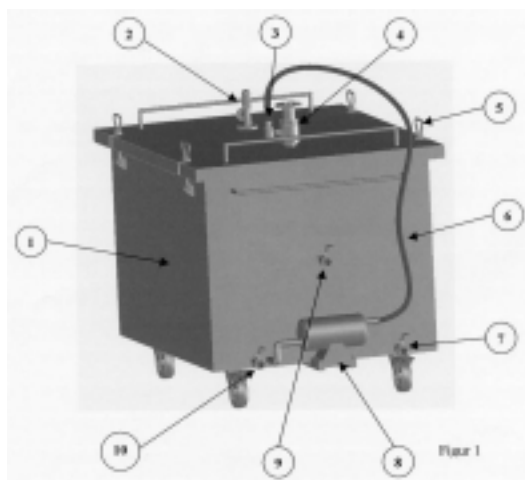
(12) BRUGSMODELSKRIFT

Patent- og
Varemærkestyrelsen

- (51) **Int.Cl. 7:** B 08 B 3/04
 (21) **Ansøgningsnr.:** BA 2003 00263
 (22) **Indleveringsdag:** 2003-09-23
 (24) **Løbedag:** 2003-09-23
 (41) **Alm. tilg. dato:** 2003-11-14
 (45) **Registreringsdato:** 2003-11-14
 (45) **Publiceringsdato:** 2003-11-14
- (73) **Brugsmodelindehaver:**
 Svendborg Motorværksted ApS, Trappehavevej 8, 5700 Svendborg, Danmark
 Michael Tang Rasmussen, Møllergade 38 B, 5700 Svendborg, Danmark
- (72) **Frembringer:**
 Michael Tang Rasmussen, Møllergade 38 B, 5700 Svendborg, Danmark
- (74) **Fuldmægtig:**
 Produktudviklingscentret, Abildvej 1 A, 5700 Svendborg, Danmark

- (54) **Benævnelse:**
 Mobilt sikkerheds kemisk multi rensekar

- (57) **Sammendrag:**
 Denne frembringelse angår et sikkerheds kemisk multi rensekar, der benyttes til rensning af maskindele, såsom turboladere, ladeluftkølere, saltvandskølere, olieforvarmere, topstykker, filterindsats, surringsgrej, ventiler m.m. under reparationsarbejde og service på skibsmotorer i maskinrummet.
 Rensekarret kan benyttes til rensning af maskindele ved hjælp af forskellige metoder:
1. Omrøring af den kemiske rens væske ved hjælp af trykluft. Der tilsluttes luftdyser i bunden af karret, hvorved der dannes luftbobler, som sætter rens væsken i bevægelse.
 2. Oversprøjtning med rens væske af maskindele ved hjælp af vingevasken, der er tilsluttet pumpen på renskarret.
 3. Gennemstrømning med rens væske af maskindele uden for karret, f.eks. saltvandskølere, ved tilslutning af pumpen, der er monteret på renskarret.
- Rensekarret er lukket, så der ikke er kemisk påvirkning af arbejdsmiljøet fra rens væsken, og der er mulighed for tilslutning af udsugning. Rensekarret sparre arbejdstid, fordi rens processen kan udføres automatisk.



(19) DANMARK

(10) DK 2003 00295 U3



(12) BRUGSMODELSKRIFT

Patent- og
Varemærkestyrelsen

(51) **Int.Cl. 7:** F 24 D 3/14 E 04 B 5/48
 (21) **Ansøgningsnr.:** BA 2003 00295
 (22) **Indleveringsdag:** 2003-10-25
 (24) **Løbedag.:** 2003-10-25
 (41) **Alm. tilg. dato:** 2003-11-14
 (45) **Registreringsdato:** 2003-11-14
 (45) **Publiceringsdato:** 2003-11-14

(73) **Brugsmodelindehaver:**
 Peter B. Jensen, Banevej 3, Haastrup, 5600 Fåborg, Danmark

(72) **Frembringer:**
 Bo Pedersen, Banetoften 12, 8530 Hjortshøj, Danmark
 Peter B. Jensen, Banevej 3, Haastrup, 5600 Fåborg, Danmark

(54) **Benævnelse:**
 Dækkonstruktion med indstøbte varmeslanger

(57) **Sammendrag:**
 Dækkonstruktion der præfabrikeres og leveres på byggepladsen, som elementer med indbyggede gulvvarmeslanger. Elementerne monteres som etagedæk hvorefter gulvvarmeslangerne, elementerne imellem, sammenkobles med en uadskillig samling, dvs at den ifølge DANSK INGENIØRFORENINGENS NORM FOR VARMEANLÆG MED VAND SOM BÆRENDE MEDIUM 1.UDGAVE JANUAR 1991 DANSK STANDARD DS 469, SAMT DIN 18380 kan indbygges i gulve.

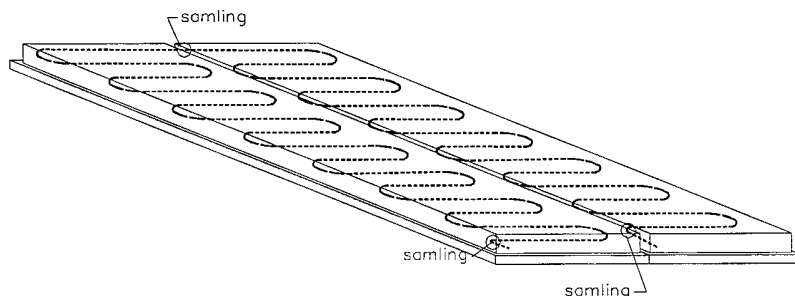


Fig 1.

**ÆNDREDE
BRUGSMODELREGISTRERINGER**

(19) DANMARK

(10) DK 2000 00224 Y6



(12) BRUGSMODELSKRIFT

Patent- og
Varemærkestyrelsen

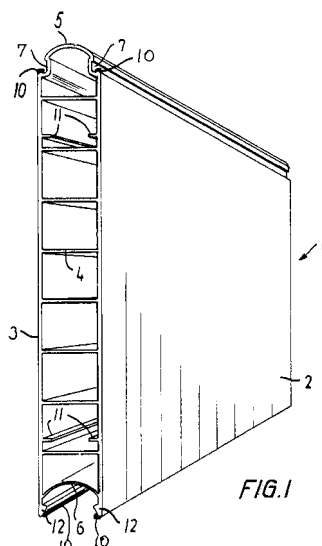
Ændret reg. brugsmodel med prøvning

- (51) **Int.Cl. 7:** A 01 K 1/02 E 04 B 2/74
- (21) **Ansøgningsnr.:** BA 2000 00224
- (22) **Indleveringsdag:** 2000-07-05
- (24) **Løbedag:** 2000-07-05
- (41) **Alm. tilg. dato:** 2000-12-27
- (45) **Registreringsdato:** 2001-01-12
- (45) **Publiceringsdato:** 2003-11-14
- (30) **Prioritetsoplysninger:**
1999-09-27 DK PA 1999 01370
- (73) **Brugsmodelindehaver:**
Durofarm-Faaborg A/S, L.Frandsensvej 4, 5600 Fåborg, Danmark
- (72) **Frembringer:**
Lars Brunse, Saugstedlundvej 108, 5600 Fåborg, Danmark
- (74) **Fuldmægtig:**
Larsen & Birkeholm A/S, Skandinavisk Patentbureau, Banegårdspladsen 1, 1570 København V, Danmark

- (54) **Benævnelse:**
Pladeelement til en stiafskillelse

- (57) **Sammendrag:**
Ved etablering af stiafskillelse f.eks. i stier for slagtesvin, ønskes for bedre hygiejne en effektiv afdækning og/eller tætning mellem de elementer, som udgør adskillelsen. Dette opnås ifølge frembringelsen ved en "fjer" del (5) med mindst en reces (7) og en dermed samvirkende "not" del (6) på et ovenfor anbragt element (1), og hvor der er monteret en tætningsliste (10) i recessen (7) og/eller på et fremspring (12) på "not" delen (6) til tætnende forsegling af samlingen.

Tætningslisten (10) kan fremstilles ved co-ekstrudering med pladeelementet (1).



OMTRYK

(19) DANMARK

(10) DK 2002 00140 U3



(12) BRUGSMODELSKRIFT

Patent- og
Varemærkestyrelsen

Omtryk bkg. den 2003-11-14

(51) **Int.Cl. 7:** F 24 C 13/00 F 24 C 3/02 F 24 C 15/32
 (21) **Ansøgningsnr.:** BA 2002 00140
 (22) **Indleveringsdag:** 2002-05-08
 (24) **Løbedag.:** 2002-05-08
 (41) **Alm. tilg. dato:** 2003-08-08
 (45) **Registreringsdato:** 2003-09-12
 (45) **Publiceringsdato:** 2003-09-12

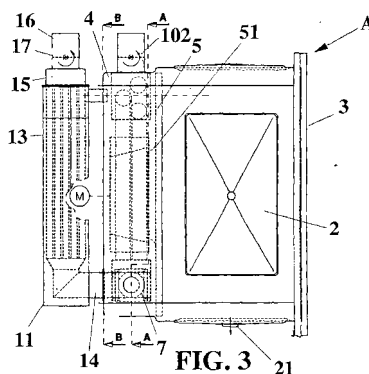
(73) **Brugsmodelindehaver:**
Lainox Ali Spa, Via Schiaparelli 15, I-31029 Vittorio Veneto (TV), Italien

(72) **Frembringer:**
Lazzer Natalino, Via Schiaparelli 15, I-31029 Vittorio Veneto (TV), Italien

(74) **Fuldmægtig:**
Larsen & Birkeholm A/S, Skandinavisk Patentbureau, Banegårdspladsen 1, 1570 København V, Danmark

(54) **Benævnelse:**
Højeffektiv kombiovn til bagning af madvarer ved konvektions- og/eller dampbagning

(57) **Sammendrag:**
Kombiovn til bagning af madvarer ved konvektions- og eller dampbagning har et bagekammer (2), der er tilgængeligt på den ene side via en låge (3). Nær bagekammeret findes der et teknikrum (4), som står i forbindelse med bagekammeret og indeholder mindst en blæser, som samvirker med en logikenhed, der styrer driften af ovnen. Blæseren påvirkes langs periferien af en tæt gruppe rør til evakuering af en varmluftsstrøm, der består af forbrændingsgasser, der frembringes af en brænder (71) i et ekspansionskammer (7). Dette kammer står i forbindelse med et fordelingskammer, med hvis ene side rørene er forbundet. Ekspansionskammeret (7) står endvidere i forbindelse med en kedel, der indeholder flere rør (13), gennem hvilke forbrændingsgasserne fra ekspansionskammeret (7) strømmer til det ydre, idet disse rør er delvis nedsænket i en vandbeholder, således at der på den øvre del opnås et samle-kammer, der opsamler damp, og står i forbindelse med bagekammeret.



(19) DANMARK

(10) DK 2002 00141 U3



(12) BRUGSMODELSKRIFT

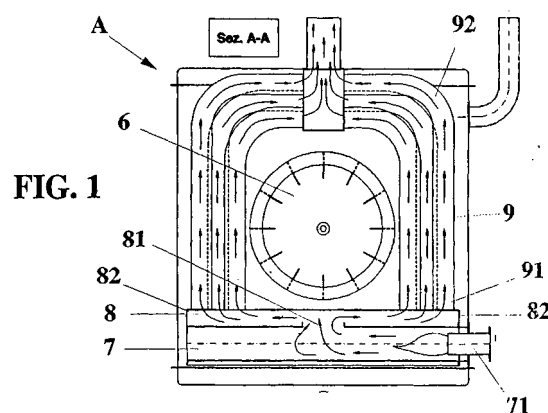
Patent- og
Varemærkestyrelsen

Omtryk bkg. den 2003-11-14

- (51) **Int.Cl. 7:** F 24 C 3/02 F 24 C 15/32
 (21) **Ansøgningsnr.:** BA 2002 00141
 (22) **Indleveringsdag:** 2002-05-08
 (24) **Løbedag.:** 2002-05-08
 (41) **Alm. tilg. dato:** 2003-08-08
 (45) **Registreringsdato:** 2003-09-12
 (45) **Publiceringsdato:** 2003-09-12
- (73) **Brugsmodelindehaver:**
 Lainox Ali Spa, Via Schiaparelli 15, I-31029 Vittorio Veneto (TV), Italien
- (72) **Frembringer:**
 Lazzer Natalino, Via Schiaparelli 15, I-31029 Vittorio Veneto (TV), Italien
- (74) **Fuldmægtig:**
 Larsen & Birkeholm A/S, Skandinavisk Patentbureau, Banegårdspladsen 1, 1570 København V, Danmark

- (54) **Benævnelse:**
 Konstruktion til gasovn af konvektionstype med høj effektivitet, især til tilberedning af madvarer

- (57) **Sammendrag:**
 Konvektionsovnkonstruktionen til tilberedning af madvarer har mellem et ekspansionskammer (7), der rummer mindst en brænder (71), og indgangen (91) af vekslerør (9) til evakuering af forbrændingsgasser mindst et fordelingskammer (8) for forbrændingsgasserne.



Liste over registrerede brugsmodeller, hvori der er anmodet om prøvning eller udslettelse. Listen er i publiceringsnummerorden. Afgørelserne vil blive publiceret, når de foreligger.

Anmodning om udslettelse

- (51) **Int.Cl. 6:** A 61 N 5/06
(10) **Publicerings nr:** DK 1998 00173 U4
(21) **Ansøgningsnr:** BA 1998 00173
(22) **Indleveringsdag:** 1998-05-12
(45) **Registreringsdato:** 1999-03-26
- (73) **Indehaver:**
Lumenis Ltd., Yokneam Industrial Park, Box 240, Yokneam 20692, Israel

Anmodning fremsat af:

Danish Dermatologic Development A/S, Dr. Neergaards Vej 5 F, 2970 Hørsholm, Danmark

- (54) **Benævnelse:**
Apparat
-

Anmodning om prøvning

- (51) **Int.Cl. 6:** C 14 B 15/06
(10) **Publicerings nr:** DK 1996 00208 U3
(21) **Ansøgningsnr:** BA 1996 00208
(22) **Indleveringsdag:** 1996-06-13
(45) **Registreringsdato:** 1996-07-26
- (73) **Indehaver:**
Majgaard Invest ApS, Hedegårdvej 13, 7500 Holstebro, Danmark

Anmodning fremsat af:

Majgaard Invest ApS, Hedegårdvej 13, 7500 Holstebro, Danmark

- (54) **Benævnelse:**
Perforeret papir til øget luftgennemstrømning til tørring af skind. Apparat til perforering af papir
-

Anmodning om udslettelse

- (51) **Int.Cl. 6:** C 14 B 15/06
(10) **Publicerings nr:** DK 1996 00208 U3
(21) **Ansøgningsnr:** BA 1996 00208
(22) **Indleveringsdag:** 1996-06-13
(45) **Registreringsdato:** 1996-07-26
- (73) **Indehaver:**
Majgaard Invest ApS, Hedegårdvej 13, 7500 Holstebro, Danmark

Anmodning fremsat af:

pels.dk a/s, Hammeren 3, 6800 Varde, Danmark

- (54) **Benævnelse:**
Perforeret papir til øget luftgennemstrømning til tørring af skind. Apparat til perforering af papir
-

Liste over registrerede brugsmodeller, hvori der er anmodet om prøvning eller udslettelse. Listen er i publiceringsnummerorden. Afgørelserne vil blive publiceret, når de foreligger.

Anmodning om prøvning

(51) **Int.Cl. 7:** A 42 B 3/04
(10) **Publicerings nr:** DK 2003 00124 U3
(21) **Ansøgningsnr:** BA 2003 00124
(22) **Indleveringsdag:** 2003-04-25
(45) **Registreringsdato:** 2003-07-11

(73) **Indehaver:**
Michael Flindt, Skt. Annæ Gade 34, 2.tv., 1416 København K, Danmark
Michelle Girardin, Skt Annæ Gade 34, 2.tv, 1416 København K, Danmark

Anmodning fremsat af:

Michael Flindt, Skt. Annæ Gade 34, 2.tv., 1416 København K, Danmark; Michelle Girardin, Skt Annæ Gade 34, 2.tv, 1416 København K, Danmark

(54) **Benævnelse:**
Cykelhjelme

Anmodning om prøvning

(51) **Int.Cl. 7:** B 24 D 13/04 B 24 D 13/10
(10) **Publicerings nr:** DK 2003 00008 U3
(21) **Ansøgningsnr:** BA 2003 00008
(22) **Indleveringsdag:** 2003-01-10
(45) **Registreringsdato:** 2003-02-28

(73) **Indehaver:**
Poul Erik Jespersen, Lyngvænget 6, 7870 Roslev, Danmark

Anmodning fremsat af:

Poul Erik Jespersen, Lyngvænget 6, 7870 Roslev, Danmark

(54) **Benævnelse:**
Slibeelement til slibe- eller pudseværktøj

Anmodning om prøvning

(51) **Int.Cl. 6:** B 65 H 19/12 B 65 H 19/30
(10) **Publicerings nr:** DK 1998 00233 U3
(21) **Ansøgningsnr:** BA 1998 00233
(22) **Indleveringsdag:** 1998-06-22
(45) **Registreringsdato:** 1998-10-23

(73) **Indehaver:**
Komas Kolding Maskinfabrik A/S, Kløvkærvej 6, Seest, 6000 Kolding, Danmark

Anmodning fremsat af:

Grafisk Maskinfabrik A/S, Bregnerødvej 92, 3460 Birkerød, Danmark

(54) **Benævnelse:**
Løftevogn

Liste over registrerede brugsmodeller, hvori der er anmodet om prøvning eller udslettelse. Listen er i publiceringsnummerorden. Afgørelserne vil blive publiceret, når de foreligger.

Anmodning om udslettelse

(51) **Int.Cl. 6:** A 61 N 5/06
(10) **Publicerings nr:** DK 1998 00173 U4
(21) **Ansøgningsnr:** BA 1998 00173
(22) **Indleveringsdag:** 1998-05-12
(45) **Registreringsdato:** 1999-03-26

(73) **Indehaver:**
Lumenis Ltd., Yokneam Industrial Park, Box 240, Yokneam 20692, Israel

Anmodning fremsat af:

Danish Dermatologic Development A/S, Dr. Neergaards Vej 5 F, 2970 Hørsholm, Danmark

(54) **Benævnelse:**
Apparat

Fornyelse af brugsmodeller

Fornyelse af registreringer foretaget i medfør af lov nr. 130 af 26. februar 1992.

(10) Publ.nr.	Gyldig til	(10) Publ.nr.	Gyldig til
DK 1997 00161	2007-04-17		
DK 1997 00174	2007-04-24		
DK 1997 00363	2007-10-02		
DK 1997 00364	2007-10-02		
DK 1997 00376	2007-10-10		
DK 1997 00382	2007-10-15		
DK 1997 00423	2007-11-10		
DK 2000 00049	2007-04-24		
DK 2000 00139	2006-04-17		
DK 2000 00201	2006-06-08		
DK 2000 00293	2006-10-11		
DK 2000 00294	2006-10-12		
DK 2000 00301	2006-10-16		
DK 2000 00303	2006-10-17		
DK 2000 00305	2006-10-18		
DK 2001 00181	2006-09-07		
DK 2002 00229	2004-08-04		
DK 2003 00235	2005-04-09		

**Liste over registrerede brugsmodeller, der er udslettede.
Listen er i publiceringsnummerorden.**

- (51) **Int.Cl. 7:** G 09 F 23/10 G 07 G 5/00
(10) **Publicerings nr:** DK 2002 00088 U3
(21) **Ansøgningsnr:** BA 2002 00088
(22) **Indleveringsdag:** 2002-03-26
(45) **Registreringsdato:** 2002-05-24
- (73) **Indehaver:**
Annemette Hasselbalch Larsen, Bag Kirken 2, Kildebrønde, 2670 Greve, Danmark
- (54) **Benævnelse:**
Regningsbon fra kasseapparater med reklametryk
-

Navneregister

Indehaver/Frembringer	I/F	Klasse	Publ.type	Publ.nr.
ALANNE, OLLI	F	B 65 D 5/46	U3	DK 2003 00254
BRUNSE, LARS	F	A 01 K 1/02	Y6	DK 2000 00224
DUROFARM-FAABORG A/S	I	A 01 K 1/02	Y6	DK 2000 00224
ELLGAARD, RENE	F	H 02 G 3/30	U3	DK 2003 00218
ELLGAARD, RENE	I	H 02 G 3/30	U3	DK 2003 00218
GRONLUND, CHRISTER	F	F 24 F 11/04	U3	DK 2003 00253
HANSEN, JOHN DINES	F	E 04 F 21/08	U3	DK 2003 00248
HANSEN, JOHN DINES	I	E 04 F 21/08	U3	DK 2003 00248
HOLM, NIELS ERIK	F	F 04 B 41/00	U3	DK 2003 00255
INGENIØRFIRMAET REDAN A/S	I	F 24 D 19/10	U3	DK 2003 00240
JANE S.A.	I	B 62 B 9/08	U3	DK 2003 00239
JENSEN, JENS PETER BUHL	F	F 16 L 3/00	U3	DK 2003 00234
JENSEN, JENS PETER BUHL	I	F 16 L 3/00	U3	DK 2003 00234
JENSEN, MOGENS	F	E 05 B 13/00	U3	DK 2003 00259
JENSEN, MOGENS	I	E 05 B 13/00	U3	DK 2003 00259
JENSEN, PETER B.	F	F 24 D 3/14	U3	DK 2003 00295
JENSEN, PETER B.	I	F 24 D 3/14	U3	DK 2003 00295
KONIG, THEO	F	B 65 C 11/00	U3	DK 2003 00235
LAINOX ALI SPA	I	F 24 C 3/02	U3 (omtryk)	DK 2002 00141
LAINOX ALI SPA	I	F 24 C 13/00	U3 (omtryk)	DK 2002 00140
LARSEN, BJØRN RUDOLF EBBESKOV	F	C 10 L 5/40	U3	DK 2003 00187
LARSEN, BJØRN RUDOLF EBBESKOV	I	C 10 L 5/40	U3	DK 2003 00187
LINNEBJERG, STEVEN	F	F 04 B 41/00	U3	DK 2003 00255
LOREN, PALLE	F	B 65 D 85/36	U4	DK 2003 00230
MADSEN, CHRISTIAN LØVE	F	B 62 D 55/06	U3	DK 2003 00252
MADSEN, CHRISTIAN LØVE	I	B 62 D 55/06	U3	DK 2003 00252
METO INTERNATIONAL GMBH	I	B 65 C 11/00	U3	DK 2003 00235
M-REAL OYJ	I	B 65 D 5/46	U3	DK 2003 00254
MØLLER, LEIF	F	F 24 D 19/10	U3	DK 2003 00240
N. E. HOLM A/S	I	F 04 B 41/00	U3	DK 2003 00255
NATALINO, LAZZER	F	F 24 C 3/02	U3 (omtryk)	DK 2002 00141
NATALINO, LAZZER	F	F 24 C 13/00	U3 (omtryk)	DK 2002 00140
OXVANG, JEANETTE	F	A 61 F 13/15	U3	DK 2003 00258

Navneregister

Indehaver/Frembringer	I/F	Klasse	Publ. type	Publ. nr.
OXVANG, JEANETTE	I	A 61 F 13/15	U3	DK 2003 00258
PEDERSEN, BILL KURT	F	G 04 B 25/06	U3	DK 2003 00251
PEDERSEN, BILL KURT	I	G 04 B 25/06	U3	DK 2003 00251
PEDERSEN, BO	F	F 24 D 3/14	U3	DK 2003 00295
PP PARTNERS APS	I	B 65 D 85/36	U4	DK 2003 00230
RASMUSSEN, MICHAEL TANG	F	B 08 B 3/04	U3	DK 2003 00263
RASMUSSEN, MICHAEL TANG	I	B 08 B 3/04	U3	DK 2003 00263
RUDBÆK, PETER	F	B 65 D 85/36	U4	DK 2003 00230
SANHEM-KONSULTIT OY	I	F 24 F 11/04	U3	DK 2003 00253
SANTAMARIA, MANUEL JANE	F	B 62 B 9/08	U3	DK 2003 00239
SCHNEEKLOTH, OLE	I	F 16 M 11/00	U3	DK 2003 00247
SVENDBORG MOTORVÆRKSTED APS	I	B 08 B 3/04	U3	DK 2003 00263
SYRJANEN, SEPPO	F	B 65 D 5/46	U3	DK 2003 00254
TOFT, POUL	F	B 25 G 3/00	U4	DK 2003 00130
VIKAN A/S	I	B 25 G 3/00	U4	DK 2003 00130
WEGENER, JAN-HENRIK	F	B 63 C 7/24	U3	DK 2003 00217
WEGENER, JAN-HENRIK	I	B 63 C 7/24	U3	DK 2003 00217
ØKO-TECH MILJØTEKNIK FAABORG APS	I	C 10 L 5/40	U3	DK 2003 00187



PATENT- OG VAREMÆRKESTYRELSEN

PRISLISTE

Pr. 1. marts 2003

Patenter

Supplerende beskyttelsescertifikater

Brugsmodeller

Chips (halvledertopografier)

Kommunevåbener og -segl

Skorstensmærker og kontorflag

Design

Vare- og fællesmærker

Publikationer

Erhvervsservice

Kopiservice

Kurser og foredrag

Patent- og Varemærkestyrelsen

Helgeshøj Allé 81, 2630 Taastrup

tlf. 4350 8000, fax 4350 8001

e-post pvs@dkpto.dk

www.dkpto.dk

Prisliste vedrørende internationale ansøgninger (PCT) og europæiske patentansøgninger (EPK) samt vedrørende ansøgninger om international varemærkeregistriering og EU-varemærkeregistriering kan fås ved henvendelse til Patent- og Varemærkestyrelsen.

Patenter

	kr.
1. Ansøgningsgebyr	
a. Grundgebyr	3.000,00
b. Tillægsgebyr for hvert patentkrav ud over 10	300,00
2. Gebyrer for nyhedsundersøgelse af international type (PL §9)	
I Når den svenske patentmyndighed er nyhedsundersøgende:	
a. Grundgebyr	7.030,00
b. Tillægsgebyr for hvert krav ud over 10	115,00
c. Ekspeditionsgebyr	500,00
II Når Den Europæiske Patentmyndighed er nyhedsundersøgende:	
a. Grundgebyr	
1. For en prioritetsgivende ansøgning	7.030,00
2. I alle andre tilfælde	11.015,00
b. Ekspeditionsgebyr	500,00
3. Gebyr for senere indlevering af dansk oversættelse af international ansøgning	1.100,00
4. Genoptagelsesgebyr	700,00
5. Patentmeddelelsesgebyr	
a. Grundgebyr	2.850,00
b. Tillægsgebyr for hver side ud over 35 sider	80,00
c. Tillægsgebyr for hvert patentkrav, for hvilket der ikke er betalt ansøgningsgebyr	300,00
6. Gebyr for publicering af oversættelser af europæiske patentskrifter	
a. Grundgebyr	1.100,00
b. Tillægsgebyr for hver side ud over 35 sider	80,00
7. Gebyr for publicering af ændrede danske patentskrifter	
a. Grundgebyr	2.850,00
b. Tillægsgebyr for hver side ud over 35 sider	80,00
8. Gebyr for publicering af ændrede oversættelser af europæiske patentskrifter	
a. Grundgebyr	1.100,00
b. Tillægsgebyr for hver side ud over 35 sider	80,00
9. Genoprettelsesgebyr	3.000,00
10. Årsgebyrer	
1. gebyrår	500,00
2. gebyrår	500,00
3. gebyrår	500,00
4. gebyrår	1.100,00
5. gebyrår	1.250,00
6. gebyrår	1.400,00
7. gebyrår	1.600,00
8. gebyrår	1.800,00
9. gebyrår	2.050,00
10. gebyrår	2.300,00
11. gebyrår	2.550,00
12. gebyrår	2.800,00
13. gebyrår	3.050,00
14. gebyrår	3.300,00
15. gebyrår	3.600,00
16. gebyrår	3.900,00
17. gebyrår	4.200,00
18. gebyrår	4.500,00
19. gebyrår	4.800,00
20. gebyrår	5.100,00

Årsgebyrer, der betales senere end forfaldsdag, forhøjes med 20%. Gebyret skal være betalt inden 6 måneder efter forfaldsdagen.

11. Gebyr for fremsættelse af indsigelse	2.500,00
12. Gebyr for administrativ omprøvning	7.000,00
13. Klagegebyr	8.000,00

Ovennævnte priser skal ikke tillægges moms

Supplerende beskyttelsescertifikater

	kr.
1. Ansøgningsgebyr	3.000,00
2. Genoptagelsesgebyr	600,00
3. Genoprettelsesgebyr	3.000,00
4. Årsgebyr pr. påbegyndt gebyrår	5.100,00

Årsgebyrer, der betales senere end forfaldsdag, forhøjes med 20%. Gebyret skal være betalt inden 6 måneder efter forfaldsdagen.

5. Gebyr for administrativ omprøvning	1.500,00
--	----------

Der skal betales et gebyr på 7000 kr. for eventuel omprøvning af grundpatentet

6. Klagegebyr	4.000,00
----------------------------	----------

Ovennævnte priser skal ikke tillægges moms

Brugsmodeller

	kr.
1. Ansøgningsgebyr	2.000,00
2. Gebyr for senere indlevering af dansk oversættelse af international ansøgning	1.100,00
3. Genoptagelsesgebyr	400,00
4. Fornyelsesgebyrer	
For 1. periode	2.000,00
For 2. periode	3.000,00

Fornyelsesgebyrer, der betales efter udløbet af den pågældende registreringsperiode, forhøjes med 20%.

5. Gebyr for prøvning før eller efter registrering	4.000,00
6. Gebyr for behandling af anmodning om udslettelse	2.000,00
7. Gebyr for bekendtgørelse af ændret registrering og publicering af ændret formulering	1.100,00
8. Klagegebyr	5.000,00

Ovennævnte priser skal ikke tillægges moms

Chips (halvledertopografier)

	kr.
1. Ansøgningsgebyr	1.500,00
2. Klagegebyr	4.000,00

Ovennævnte priser skal ikke tillægges moms

Kommunevåbener og -segl

	kr.
1. Ansøgningsgebyr	2.000,00

Ovennævnte pris skal ikke tillægges moms

Skorstensmærker og kontorflag

	kr.
1. Ansøgningsgebyr	2.000,00

Ovennævnte pris skal ikke tillægges moms

Design

	kr.
1. Ansøgningsgebyr	
a. Grundgebyr	1.200,00
b. Tillægsgebyr ved samregistrering for hvert design ud over det første	700,00
c. Tillægsgebyr for offentliggørelse af hver afbildning ud over den første ¹⁾	400,00
2. Genoptagelsesgebyr	400,00
3. Gebyr for supplerende forundersøgelse	1.500,00
Tillægsgebyr: Ved samregistrering for hvert design ud over det første	900,00
4. Fornylsesgebyr ²⁾	2.200,00
Tillægsgebyr: Ved samregistrering for hvert design ud over det første	1.100,00

Fornylsesgebyrer inkl. tillægsgebyr, der betales efter udløbet af den pågældende registreringsperiode, forhøjes med 20%.

5. Gebyr for administrativ prøvning Pr. design, herunder design indeholdt i en samregistrering	3.000,00
6. Gebyr for offentliggørelse af registrering i ændret form	400,00
Tillægsgebyr: For offentliggørelse af hver afbildning ud over den første	400,00
7. Genoprettelsesgebyr	3.000,00
8. Klagegebyr	4.000,00

Ovennævnte priser skal ikke tillægges moms

¹⁾ Omfatter også bekendtgørelse iht. den hidtil gældende mønsterlov

²⁾ Omfatter også fornøyle af registreringer iht. den hidtil gældende mønsterlov

Vare- og fællesmærker

	kr.
1. Ansøgningsgebyr	
a. Grundgebyr	2.350,00
b. Tillægsgebyr for hver klasse ud over 3	600,00
Der er i alt 45 klasser	
2. Gebyr for videreførelse af Madrid-Protokol-registrering som dansk vare- eller fællesmærke-ansøgning	1.500,00
3. Fornylsesgebyr	
a. Grundgebyr	2.350,00
b. Tillægsgebyr for hver klasse ud over 3	600,00

Fornylsesgebyrer inkl. tillægsgebyr, der betales efter udløbet af den pågældende registreringsperiode, forhøjes med 20%.

4. Gebyr for anmodning om deling af en ansøgning eller en registrering for hver udskilt ansøgning eller registrering	2.000,00
5. Gebyr for fremsættelse af indsigelse	2.500,00
6. Gebyr for administrativ ophævelse	2.500,00
7. Klagegebyr	4.000,00
8. Gebyr for underretning til indehaver af varemærkerettighed Årligt gebyr	1.000,00

Ovennævnte priser skal ikke tillægges moms

Publikationer

	kr.
1. Årsabonnement	
a. Patentskrifter	
- på papir	8.000,00
- på CD-ROM (ESPACE-DK)	5.000,00
b. Sammendrag af almindeligt tilgængelige danske patentansøgninger	
- Alle sektioner	8.000,00
- sektion A	1.600,00
- sektion B	1.600,00
- sektion C07 + C12	1.600,00
- sektion C, resten	900,00
- sektion D	500,00
- sektion E	900,00
- sektion F	900,00
- sektion G	900,00
- sektion H	900,00
c. Oversættelser af EP-skrifter	8.000,00
d. Brugsmodelskrifter	8.000,00
e. Patenthåndbog, ved tegning af abonnement	500,00
- løblade hertil, pr. side	10,00
f. Brugsmodelhåndbog, ved tegning af abonnement	500,00
- løblade hertil, pr. side	10,00

Abonnementer tillægges porto.

2. Løssalg	
a. Dansk Patenttidende	150,00
b. Dansk Patentregister	400,00
c. Sammendrag af alm. tilgængelige patentansøgninger	30,00
d. Dansk Varemærketidende, sort/hvid	150,00
e. Dansk Varemærketidende, farver	220,00
f. Dansk Varemærkerregister	200,00
g. Varemærkesærtidende med §13-afslag	100,00
h. Varemærkeindsigelsestidende, 1996-2001 pr. årgang	200,00
i. Varemærkeindsigelsestidende, udk. 1995	300,00
j. Dansk Designtidende	150,00
k. Dansk Designregister	200,00
l. Dansk Brugsmodeltidende	150,00
m. Sammendrag af alm. tilgængelige brugsmodelansøgninger	30,00
n. Fremlæggelses- og patentskrifter på CD-ROM (ESPACE-DK)	
- 1993-2002, pr. årgang	5.000,00
- 1990-1992, pr. årgang	2.000,00

Ovennævnte priser skal ikke tillægges moms

Fremlæggelses-, patent- og brugsmodelskrifter samt oversættelser af EP-skrifter leveres til gældende kopipris

3. Love og bekendtgørelser vedr. industriel ejendomsret	12,00-33,00
4. Andre publikationer	
a. Varemærkeklassifikation	
- alfabetisk liste	500,00
- klassedelt liste	400,00
b. Designklassifikation	35,00
- ændringer og tilføjelser hertil	15,00

Ovennævnte priser tillægges moms, hvis andet ikke er angivet

Erhvervsservice

1. Timepris*	kr. 950,00
2. Patente tekniske undersøgelser Beregnes efter timepris	
3. Løbende overvågninger	
a. Overvågning af ansøgninger Overvågning af dansk patent-, brugsmode-, design- eller varemærkeansøgning sammensættes af: Pris pr. år	1.500,00
Pris pr. meddelelse	375,00
b. Overvågning af nationale og internationale varemærkerettigheder Overvågning af dansk varemærkeansøgning eller -registrering eller af MadridProtokol-registrering med gyldighed for Danmark i relation til nye varemærkeansøgninger Pris pr. år, første varemærke	1.050,00
Pris pr. år, yderligere varemærker, pr. varemærke	300,00
c. Øvrige overvågninger beregnes efter timepris Hertil skal lægges evt. online-udgifter	
4. Navneundersøgelser*	
a. International undersøgelse af patentrettigheder i 1-2 navne inkl. op til 40 referencer	3.500,00
Yderligere referencer, pr. reference	16,00
Yderligere navne, pr. navn	950,00
b. Undersøgelse af patent- og brugsmode-, design- eller varemærkerettigheder omfattende Danmark i 1-2 navne	1.900,00
Yderligere navne, pr. navn	475,00
c. Øvrige navneundersøgelser beregnes efter timepris Hertil skal lægges evt. online-udgifter	
5. Patentfamilieundersøgelser og statusundersøgelser*	
a. Patentfamilieundersøgelse	1.000,00
b. Patentfamilieundersøgelse, inkl. status for lande med statusoplysninger i Inpadoc	2.375,00
Status for yderligere lande beregnes efter timepris	
c. Statusundersøgelse af udenlandske rettigheder Første nummer	950,00
Pr. følgende nummer	475,00
d. Statusundersøgelse af danske rettigheder, pr. nummer	475,00
e. Øvrige undersøgelser beregnes efter timepris Hertil skal lægges evt. online-udgifter	
6. Kollisionsundersøgelser af varemærker*	
a. Inkl. op til 3 klasser	2.400,00
b. Yderligere klasser, pr. 10 klasser	500,00
Klasserne 42-45 betragtes prismæssigt som én klasse	
7. Skanning af varemærker*	
a. Første klasse	500,00
b. Yderligere klasser, pr. klasse	200,00
c. Skanning af alle 45 klasser	3.000,00
Klasserne 42-45 betragtes prismæssigt som én klasse	
8. LOGO-skanning*	
a. Inkl. op til 25 referencer	2.100,00
b. Yderligere referencer, pr. 25 referencer	500,00
9. Varemærkedatabase*	
a. Første klasse	3.000,00
b. Yderligere klasser - op til 4, pr. klasse	1.500,00
Klasserne 42-45 betragtes prismæssigt som én klasse	
10. Skanning af varemærker ansøgt eller registreret i udlandet*	
a. Skanning i ét land (incl. EF- og Madrid Protokol mærker) i 1-3 klasser	1.500,00
b. Følgende lande, pr. land	500,00
c. Følgende klasser, pr. klasse	1.000,00
d. Skanning i alle lande tilgængelige via kommercielle databaser i 1-3 klasser	4.500,00
11. IPscore® 2.0 CD-ROM	
a. Inkl. trykt brugervejledning	9.950,00
b. Yderligere trykte brugervejledninger, pr. vejledning	750,00

*Hastelevering kan aftales mod pristillæg

Ovennævnte priser tillægges moms

Kopiservice

1. Fotokopier af patent- og brugsmodepublikationer	kr.
a. Pris pr. publikation indtil 200 sider	50,00
b. Publikationer ud over 200 sider: pris efter aftale	
2. Fotokopier, taget på læsesalen ved kontant betaling, pr. side, inkl. moms	3,00
3. Udenlandske patentpublikationer, der ikke findes i egne samlinger	
I ved hjemtagning fra udlandet:	
a. Pris for hjemtagning	100,00
b. Pris pr. publikation	100,00
Hjemtagning af sagsakter fra USA og patentpublikationer og sagsakter fra Sydafrika: Pris efter aftale.	
II ved levering af tilsvarende publikation fra egne samlinger:	
a. Identifikation	100,00
b. Kopipris (se pkt. 1)	
4. Engelsksprogede sammendrag, der ikke findes i egne samlinger, pr. sammendrag	50,00
5. Tidsskriftsartikler o.l., der ikke findes i egne samlinger	
a. Pris for hjemtagning	100,00
b. Pris pr. artikel	100,00
6. Aktindsigt i europæiske patenter og patentansøgninger	
a. Ekspedition (inkl. EPO-gebyr)	315,00
b. Kopier	
– ved tilsendelse, pr. side	3,25
– ved afhentning, pr. side	2,50
– ved afhentning og kontant betaling, pr. side inkl. moms	3,00
7. Databaseudskrift vedr. en varemærkerettighed	50,00
Ovennævnte priser tillægges moms, hvis andet ikke er angivet	
8. Bekræftet kopi af en patent-, brugsmode-, design- eller varemærkeansøgning	300,00
Hertil skal lægges kopiprisen (3,25 kr. pr. side)	
9. Bekræftet udskrift af patent-, certifikat-, brugsmode-, topografi-, design- eller varemærkesagsregistret	300,00
10. Bekræftet udskrift af registret over kommunevåbener og -segl eller registret over skorstensmærker og kontorflag	200,00
11. Udskrift af patent-, certifikat-, brugsmode-, topografi-, design- eller varemærkesagsregistret, registret over kommunevåbener og -segl eller registret over skorstensmærker og kontorflag	50,00
Ovennævnte priser skal ikke tillægges moms	
12. Priser for levering	
a. Levering pr. telefax	75,00
b. Ekspreslevering pr. telefax	275,00
c. Ekspreslevering pr. post	200,00
Hertil lægges porto	
Ovennævnte priser tillægges moms	

Kurser og foredrag

1. Kurser	kr.
Priser på åbne og virksomhedsinterne kurser fås ved direkte henvendelse til KursusCentret	
2. Foredrag*	
Første time	2.000,00
Følgende timer, pr. time	1.500,00

* Særpriser afhængig af deltagerantal og forberedelsestid

Ovennævnte priser tillægges moms