



PATENT- OG VAREMÆRKESTYRELSEN

Dansk Brugsmodel- tidende

Anvendte publikationskoder

W	sammendrag af almindeligt tilgængelig brugsmødelansøgning
U1	almindeligt tilgængelig brugsmødelansøgning uden prøvning
U3	registreret brugsmødel uden prøvning
U4	registreret brugsmødel med prøvning
Y3	registreret brugsmødel uden prøvning - efter U1
Y4	registreret brugsmødel med prøvning - efter U1 eller U3
Y5	ændret registreret brugsmødel uden prøvning - efter U3
Y6	ændret registreret brugsmødel med prøvning - efter U3 eller U4
Z5	ændret registreret brugsmødel uden prøvning - efter U1 eller Y3
Z6	ændret registreret brugsmødel med prøvning - efter U1 eller Y3 eller U1 og Y4

INDHOLD

Klasseregister	569
Almindeligt tilgængelige brugsmødelansøgninger(bilag)	571
Brugsmødelregistreringer i publiceringsnummerorden	575
Fornyelse af registrerede brugsmødel, i publiceringsnummerorden	594
Registrerede brugsmødel, der er ophørte, i publiceringsnummerorden	595
Registrerede brugsmødel, der er udløbne, i publiceringsnummerorden	596
Navneregister	597
Prisliste	599

Dansk Brugsmødel Tidende kan rekvireres som papirkopi for kr. 150 stk. på tlf. 43 50 85 35

Ansvarlig for redaktion: Keld Nymann Jensen
Udgives af Patent- og Varemærkestyrelsen, Helgeshøj Allé 81, 2630 Tåstrup, tlf. 43 50 80 00

ISSN 1602-6691

Klasseregister

Liste over almindeligt tilgængelige brugsmodelansøgninger og brugsmodelregistreringer ordnet efter klasser

Forsiderne til ansøgningerne og brugsmodelskrifterne indeholdende bibliografiske oplysninger, sammendrag og tegning m.m. kan ses i de efterfølgende bilag, hvor de står i publiceringsnummerorden.

(51) Klasse	Publ.type	(10) Publ.nr.	(51) Primær klasse
A 01 C 3/02	U3	DK 2003 00260	E 06 C 9/08
A 01 K 45/00	U3	DK 2003 00091	A 01 K 45/00
A 01 K 97/06	U3	DK 2003 00256	A 01 K 97/06
A 23 L 1/09	U3	DK 2002 00207	A 61 K 35/78
A 23 L 1/29	U3	DK 2002 00207	A 61 K 35/78
A 44 B 11/00	U3	DK 2003 00225	A 44 C 17/00
A 44 B 11/20	U3	DK 2003 00225	A 44 C 17/00
A 44 C 5/02	U3	DK 2003 00226	A 44 C 5/02
A 44 C 13/00	U3	DK 2003 00225	A 44 C 17/00
A 44 C 17/00	U3	DK 2003 00225	A 44 C 17/00
A 45 F 3/20	U3	DK 2003 00261	A 45 F 3/20
A 47 B 81/06	U4	DK 2003 00078	G 11 B 33/04
A 47 B 96/06	U3	DK 2003 00262	A 47 B 96/06
A 47 G 19/22	U3	DK 2003 00261	A 45 F 3/20
A 47 J 37/07	U3	DK 2003 00228	A 47 J 37/07
A 47 J 37/07	U3	DK 2003 00241	A 47 J 37/07
A 61 C 19/00	U3	DK 2002 00208	A 61 C 19/00
A 61 K 7/00	U3	DK 2002 00207	A 61 K 35/78
A 61 K 35/78	U3	DK 2002 00207	A 61 K 35/78
B 08 B 7/00	U4	DK 2002 00413	F 27 D 23/02
B 62 H 1/02	U3	DK 2003 00224	B 62 H 1/02
B 65 D 59/02	W	DK 2002 00203	B 65 D 59/02
B 65 D 59/06	W	DK 2002 00203	B 65 D 59/02
B 65 D 85/57	U4	DK 2003 00078	G 11 B 33/04
E 05 B 47/00	U3	DK 2003 00215	E 05 B 47/00
E 05 B 57/00	U3	DK 2003 00215	E 05 B 47/00
E 06 B 7/36	U3	DK 2003 00220	E 06 B 7/36
E 06 C 9/08	U3	DK 2003 00260	E 06 C 9/08
F 16 L 57/00	W	DK 2002 00203	B 65 D 59/02
F 21 S 2/00	U3	DK 2003 00280	F 21 V 13/04
F 21 V 9/16	U3	DK 2003 00237	F 21 V 35/00
F 21 V 11/00	U3	DK 2003 00237	F 21 V 35/00
F 21 V 13/04	U3	DK 2003 00280	F 21 V 13/04
F 21 V 35/00	U3	DK 2003 00237	F 21 V 35/00
F 27 D 23/02	U4	DK 2002 00413	F 27 D 23/02
G 01 J 3/46	U3	DK 2002 00208	A 61 C 19/00
G 11 B 33/04	U4	DK 2003 00078	G 11 B 33/04
H 05 B 3/56	U3	DK 2003 00091	A 01 K 45/00

BRUGSMODELANSØGNINGER

I

PUBLICERINGSNUMMERORDEN

(19) DANMARK

(10) DK 2002 00203 W



(12) BRUGSMODELANSØGNING

Patent- og
Varemærkestyrelsen

Almindeligt tilgængelig

(51) **Int.Cl. 7:** B 65 D 59/02 B 65 D 59/06 F 16 L 57/00
 (21) **Ansøgningsnr.:** BA 2002 00203
 (22) **Indleveringsdag:** 2002-06-26
 (24) **Løbedag:** 2002-06-26
 (41) **Alm. tilg. dato:** 2003-09-26
 (45) **Publiceringsdato:** 2003-10-24

(71) **Brugsmodelansøger:**
DBI Plastics A/S, Stationsvej 5, 4295 Stenlille, Danmark

(72) **Frembringer:**
Klaus Pedersen, Parmagade 13, 2. tv, 2300 København S, Danmark

(74) **Fuldmægtig:**
Larsen & Birkeholm A/S, Skandinavisk Patentbureau, Banegårdspladsen 1, 1570 København V, Danmark

(54) **Benævnelse:**
Afdækningsprop

(56) **Relevante publikationer:**
SE0100467
CH340104
EP325898
US1847391
US1980364
US2637462
US5852854

(57) **Sammendrag:**

Ved at forsyne en afdækningsprop (1) med grundplade (7) med fjedrende ben (3) kan der på en overraskende enkel måde opnås en universel afdækningsprop, hvor en og samme prop kan anvendes inden for et relativt stort diameterinterval (10 til 9). Dette såkaldte funktionsområde kan eksempelvis være mellem 16 og 19 mm. indvendig diameter.

Benene (3) kan glide ind i et glat hul, eller de kan skrue sig ind i et gevindhul (11).

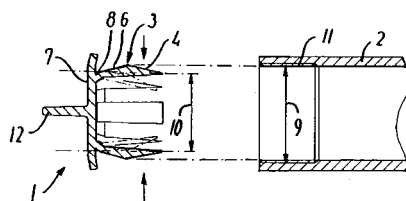


FIG. 2

BRUGSMODELREGISTRERINGER

I

PUBLICERINGSNUMMERORDEN

(19) DANMARK

(10) DK 2002 00207 U3



(12) BRUGSMODELSKRIFT

Patent- og
Varemærkestyrelsen

(51)	Int.Cl. 7:	A 61 K 35/78	A 23 L 1/09	A 23 L 1/29	A 61 K 7/00
(21)	Ansøgningsnr.:	BA 2002 00207			
(22)	Indleveringsdag:	2002-06-28			
(24)	Løbedag.:	2002-06-28			
(41)	Alm. tilg. dato:	2003-09-28			
(45)	Registreringsdato:	2003-10-24			
(45)	Publiceringsdato:	2003-10-24			

(73) **Brugsmodelindehaver:**
Ole Kaae Hansen Holding ApS, Blomstervangen 28, 8250 Egå, Danmark

(72) **Frembringer:**
Ole Kaae Hansen, Blomstervangen 28, 8250 Egå, Danmark

(54) **Benævnelse:**
Saponin- og/eller sapogeninholdig planteekstrakt

(57) **Sammendrag:**

Frembringelsen angår anvendelse af en saponin- og/eller sapogeninholdig planteekstrakt til kemisk-tekniske formål samt som ingrediens i kosmetiske, farmaceutiske, kosttilskuds- og levnedsmiddelprodukter.

Anvendelserne er nye ved, at den saponin- og/eller sapogeninholdige planteekstrakt er udvundet af nødderne fra sheatræets frugter eller udvundet af plantedele fra andre træer af Sapotacea familien.

(19) DANMARK

(10) DK 2002 00208 U3



(12) BRUGSMODELSKRIFT

Patent- og
Varemærkestyrelsen

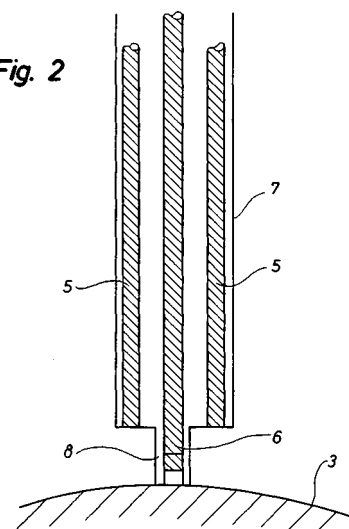
- (51) **Int.Cl. 7:** A 61 C 19/00 G 01 J 3/46
 (21) **Ansøgningsnr.:** BA 2002 00208
 (22) **Indleveringsdag:** 2002-06-28
 (24) **Løbedag:** 2002-06-28
 (41) **Alm. tilg. dato:** 2003-09-28
 (45) **Registreringsdato:** 2003-10-24
 (45) **Publiceringsdato:** 2003-10-24
- (73) **Brugsmodelindehaver:**
 Identa A/S, Højvang 8, 4300 Holbæk, Danmark
- (72) **Frembringer:**
 Lars Bybjerg Pedersen, Bysøstræde 7, 4300 Holbæk, Danmark
 Svend-Ove Kastfelt, Kildevangsvej 9, 4000 Roskilde, Danmark
 Ole Johansen, Smedelundsgade 30, 4300 Holbæk, Danmark
- (74) **Fuldmægtig:**
 Chas. Hude A/S, H.C. Andersens Boulevard 33, 1780 København V, Danmark

(54) **Benævnelse:**
 Apparat til farvemåling af tænder

(57) **Sammendrag:**

Apparat til farvemåling af tænder ved hjælp af en målesonde 1, der kan føres hen i nærheden af en tandoverflade 3, idet der fra sonden 1 udsendes lys, som ved refleksion fra tandoverfladen 3 modtages af samme sonde, idet der i sonden er indlagt lyslederorganer til udsendelse af lys og modtagelse af det af tandoverfladen 3 reflekterede lys og modtagelse af det af tandoverfladen 3 reflekterede lys med henblik på spektralanalyse. Spidsen af målesonden 1 udgøres af et rør 7 i hvilket der er indlagt en ring af lysledere 5 til udsendelse af lys fra belysning af tandoverfladen 3. I centret af denne ring 5 er der anbragt en modtagende lysleder 6 med en lille afstand til tandoverfladen 3. Derved undgår man at måle det lys, der trænger ned i tanden 3 og derigennem får man en mere sikker måling af farven af tandoverfladen.

Fig. 2



(19) DANMARK

(10) DK 2002 00413 U4



(12) BRUGSMODELSKRIFT

Patent- og
Varemærkestyrelsen

Reg. brugsmodel med prøvning

- (51) **Int.Cl. 7:** F 27 D 23/02 B 08 B 7/00
- (21) **Ansøgningsnr.:** BA 2002 00413
- (22) **Indleveringsdag:** 2002-12-30
- (24) **Løbedag:** 1999-09-13
- (41) **Alm. tilg. dato:** 2002-12-30
- (45) **Registreringsdato:** 2003-10-24
- (45) **Publiceringsdato:** 2003-10-24
- (30) **Prioritetsoplysninger:**
1999-09-10 US 09/394,377
- (62) **Reg. er en deling/udskillelse af brugsmodel:**
BA 2002 00062
- (73) **Brugsmodelindehaver:**
Northamerican Industrial Services, Inc., 1240 Saratoga Road, Ballston Spa. NY 12020, USA
- (72) **Frembringer:**
Francis Zilka, 318 Fitch Road, Sartoga, NY 12866, USA
Timothy Zilka, 200 Lake Avenue, Saratoga, NY 12866, USA
Kurt Prouty, 47 Bay Path, Norwell, MA 02061, USA
Donald Howard, 147 Juniper Drive, Ballston Spa, NY 12020, USA
Christopher Scaringe, 16 Dutch Meadows Drive, Cohoes, NY 12047, USA
William Youngs, 4 Holbrook Way, Delmar, NY 12054, USA
- (74) **Fuldmægtig:**
Zacco Denmark A/S, Hans Bekkevolds Allé 7, 2900 Hellerup, Danmark

(54) **Benævnelse:**
Indretning og system til slaggejernelse ved hjælp af online kontrolleret sprængning

(56) **Relevante publikationer:**
US5769034

(57) **Sammendrag:**

En indretning og et system, hvorved online sprængstof-baseret rengøring og slaggejernelse kan finde sted i et brændstofforbrændingsanlæg (31), såsom en kedel, en ovn, et forbrændingsanlæg eller gasrensingsanlæg (GB: scrubber

Dette muliggøres ved anvendelse af et eller flere stærkt varmebestandige isoleringsmaterialer (502, 504, 506) til at isolere sprængstoffet og detonatorhætten i stedet for eller sammen med førnævnte kølemidler på væske- eller gasform; og (2) fremstilling og anvendelse af en stærkt varmebestandig sprængindretning (101) i stedet for eller sammen med kølemidler på væske- eller gasform, og/eller stærkt varmebestandige isoleringsmaterialer (502, 504, 506), i en hvilken som helst ønsket kombination.

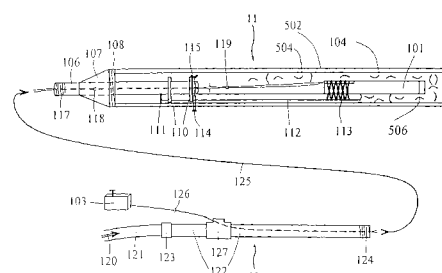


FIG. 3

(19) DANMARK

(10) DK 2003 00078 U4



(12) BRUGSMODELSKRIFT

Patent- og
Varemærkestyrelsen

Reg. brugsmodel med prøvning

(51) **Int.Cl. 7:** G 11 B 33/04 A 47 B 81/06 B 65 D 85/57
(21) **Ansøgningsnr.:** BA 2003 00078
(22) **Indleveringsdag:** 2003-08-21
(24) **Løbedag.:** 2003-08-21
(41) **Alm. tilg. dato:** 2003-10-24
(45) **Registreringsdato:** 2003-10-24
(45) **Publiceringsdato:** 2003-10-24

(73) **Brugsmodelindehaver:**
Torkild Enevoldsen, Magleholm 13, 2600 Glostrup, Danmark

(72) **Frembringer:**
Torkild Enevoldsen, Magleholm 13, 2600 Glostrup, Danmark

(54) **Benævnelse:**
CD-modulsystem til ophæng af CD'er med kassettefront fremad

(57) **Sammendrag:**

Denne frembringelse angår et CD modulsystem, hvor det er fronten på CD kassetten, der vender udad mod beskueren i stedet for "ryggen". Derved bliver der mere tale om et CD dekorationssystem frem for et lagringssystem. Modulsystemet med den specielle koblingsmekanisme på alle 4 sider af modulet gør det muligt at kombinere modulerne i utallige, variable variationer samtidig med at CD modulerne er fastlåst i forhold til hinanden, men alligevel kan løsnes og samles igen i et nyt mønster.

Bagsiderillernes specielle udformning, hjørnekanternes placering samt fingerhullet gør det nemt at isætte eller udtage en CD kassette samtidig med at CD'en fastholdes stabilt i modulet.



(19) DANMARK

(10) DK 2003 00091 U3



(12) BRUGSMODELSKRIFT

Patent- og
Varemærkestyrelsen

(51) **Int.Cl. 7:** A 01 K 45/00 H 05 B 3/56
 (21) **Ansøgningsnr.:** BA 2003 00091
 (22) **Indleveringsdag:** 2003-03-18
 (24) **Løbedag.:** 2003-03-18
 (41) **Alm. tilg. dato:** 2003-10-24
 (45) **Registreringsdato:** 2003-10-24
 (45) **Publiceringsdato:** 2003-10-24

(73) **Brugsmodelindehaver:**
 Jørgen Wethje Staun, Langdyssevej 3, 7700 Thisted, Danmark

(72) **Frembringer:**
 Jørgen Wethje Staun, Langdyssevej 3, 7700 Thisted, Danmark

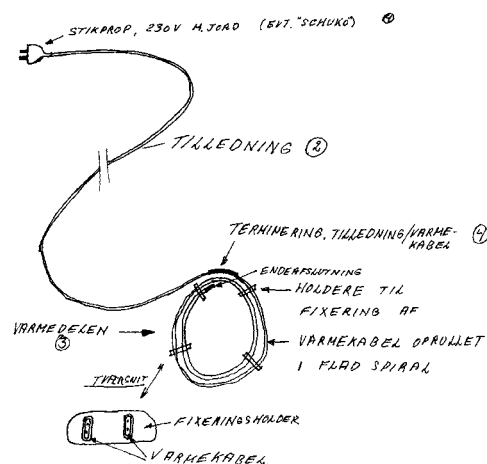
(54) **Benævnelse:**
 Selvregulerende vandbadsfrostsikrer

(57) **Sammendrag:**

Det nye er at anvende selvregulerende varmekabel som er fixeret i et mønster, f.eks i en oprullet flad spiral, terminere det ved hjælp af presforbindere og krympeslanger eller sammensmeltet med en 230V tilledning og stikprop samt en endeaftlutning, hvorved den selvregulerende vandbadsfrostsikrer er klar til brug, ved blot at anbringe den i vandbadet, tilslutte til 230 V, uden anvendelse af andre elektriske komponenter.

Dette har hidtil skulle løses ved at man ofte skal fjerne is og forny vandet i f.eks fuglebade, til høns o.l., evt. bruge opvarmet vand. Eller lave varmelegemer med termostatregulering.

Tilfrysingsproblemet med udendørs vandbade er hermed løst på en meget enkel og effektiv måde.



- ① STIKPROP
 ② TILLEDNING
 ③ VARMEDELEN
 ④ TERMINERING

(19) DANMARK

(10) DK 2003 00215 U3



(12) BRUGSMODELSKRIFT

Patent- og
Varemærkestyrelsen

(51) **Int.Cl. 7:** E 05 B 47/00 E 05 B 57/00
(21) **Ansøgningsnr.:** BA 2003 00215
(22) **Indleveringsdag:** 2003-08-13
(24) **Løbedag.:** 2003-08-13
(41) **Alm. tilg. dato:** 2003-10-24
(45) **Registreringsdato:** 2003-10-24
(45) **Publiceringsdato:** 2003-10-24

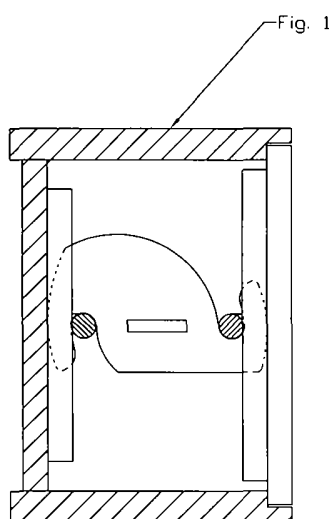
(73) **Brugsmodelindehaver:**
TMH Teknik ApS, Solvang 21-23, 3450 Allerød, Danmark

(72) **Frembringer:**
Thomas Høvelskov, Enghave Park 90, 3450 Allerød, Danmark

(54) **Benævnelse:**
Åbnings- og låsepal til beskyttelse og åbning af adgangsåbninger og adgangsemner

(57) **Sammendrag:**

Den foreliggende opfindelse vedrører en Åbning- og låsepal til beskyttelse af adgangsåbninger som eksempelvis låger, lemme, dørre etc. og adgangsemner som for eksempel nøgler, kort, tags med mere.



(19) DANMARK

(10) DK 2003 00220 U3



(12) BRUGSMODELSKRIFT

Patent- og
Varemærkestyrelsen

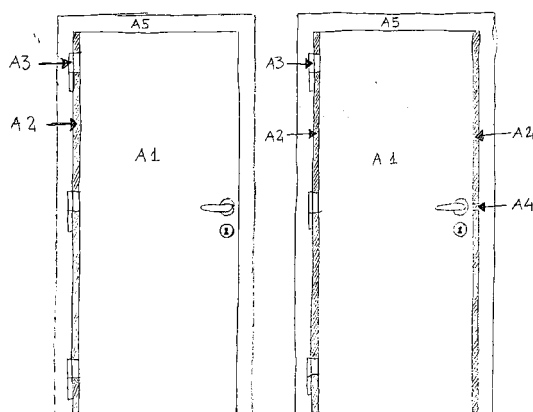
- (51) **Int.Cl. 7:** E 06 B 7/36
 (21) **Ansøgningsnr.:** BA 2003 00220
 (22) **Indleveringsdag:** 2003-08-25
 (24) **Løbedag.:** 2003-08-25
 (41) **Alm. tilg. dato:** 2003-10-24
 (45) **Registreringsdato:** 2003-10-24
 (45) **Publiceringsdato:** 2003-10-24
- (73) **Brugsmodelindehaver:**
 Maria Gimm Feltendal, Klostervej 3A, Assentoft, 8900 Randers, Danmark
- (72) **Frembringer:**
 Maria Gimm Feltendal, Klostervej 3A, Assentoft, 8900 Randers, Danmark

- (54) **Benævnelse:**
 Dør

- (57) **Sammendrag:**

Denne frembringelse angår en dør, som, ved montering af en liste af f.eks. gummi på hængselssiden eller både hængselsside og låsekasseside, på enten dør eller karm, ikke skader f.eks. fingre, skulle man få disse i klemme mellem dør og karm. Døren er hængslet fast til karm med specielle hængsler, som er lidt længere for at gøre plads til gummiliste(r) og en længere pal i låsekasse ved montering af liste også på denne side.

FIG. A



- A 1 : HÅRD DØR
 A 2 : GUMMILISTE ELL. LISTE AF LIGN. BLØDT MATERIALE
 A 3 : SPECIALLAVEDE HÆNGSLER
 A 4 : EXTRA LANG PADEL
 A 5 : KARM

(19) DANMARK

(10) DK 2003 00224 U3



(12) BRUGSMODELSKRIFT

Patent- og
Varemærkestyrelsen

- (51) **Int.Cl. 7:** B 62 H 1/02
 (21) **Ansøgningsnr.:** BA 2003 00224
 (22) **Indleveringsdag:** 2003-08-28
 (24) **Løbedag:** 2003-08-28
 (41) **Alm. tilg. dato:** 2003-10-24
 (45) **Registreringsdato:** 2003-10-24
 (45) **Publiceringsdato:** 2003-10-24
- (30) **Prioritetsoplysninger:**
2002-09-01 NL 1021371
- (73) **Brugsmodelindehaver:**
Batavus B.V., Industrieweg 4, NL-8444 AR Heerenveen, Holland
- (72) **Frembringer:**
André Naberman, Scheg 4, NL-8281 MW Genemuiden, Holland
- (74) **Fuldmægtig:**
Patrade A/S, Fredens Torv 3 A, 8000 Århus C, Danmark

- (54) **Benævnelse:**
Sidestøttefod til cykler

(57) **Sammendrag:**

Sidestøttefod (4) til cykler til befæstigelse til en cykels baghjulsgaffel eller i det mindste til en til cyklen befæstet støtteplade (3). Støttefoden er opbygget af et hus (7) og et simpelt, ved huset (7) ophængt støtteben (6), som i forhold til huset (7) er svingelig mellem en indklappet kørselstilling med orientering omtrentlig i cyklens længderetning og en udklappet støttestilling til orientering i retning skråt nedad fra cyklen til understøtning af cyklen samt forbi denne nævnte støttestilling. Støttebenet (6) er arreteret i den nævnte kørselstilling og i den nævnte støttestilling. Huset (7) er således udformet, at, når befæstet i brugs-tilstand, planet, i hvilket støttebenet (6) er svingeligt, forløber dannende en skrå vinkel i forhold til cyklens længdemidterplan (22). En tvingningskonstruktion (13, 25) tilbagetvinger støttebenet (6) fra stillinger foreliggende forbi støttestillingen til indtagelse af støttestilling.

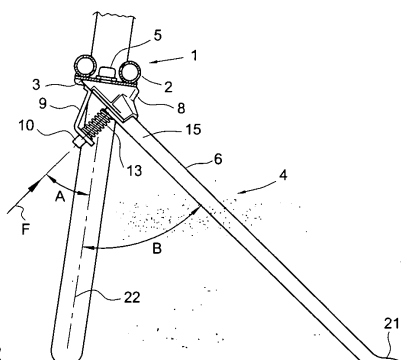


Fig. 2

(19) DANMARK

(10) DK 2003 00225 U3



(12) BRUGSMODELSKRIFT

Patent- og
Varemærkestyrelsen

(51) **Int.Cl. 7:** A 44 C 17/00 A 44 B 11/00 A 44 B 11/20 A 44 C 13/00
 (21) **Ansøgningsnr.:** BA 2003 00225
 (22) **Indleveringsdag:** 2003-08-29
 (24) **Løbedag.:** 2003-08-29
 (41) **Alm. tilg. dato:** 2003-10-24
 (45) **Registreringsdato:** 2003-10-24
 (45) **Publiceringsdato:** 2003-10-24

(73) **Brugsmodelindehaver:**
Tage Hansen Guldsmedie v/A. Hansen, Rolighedsvej 7, 4380, Danmark

(72) **Frembringer:**
Amalie E. K. Hansen, Rolighedsvej 7, 4380, Danmark

(54) **Benævnelse:**
Låsesystem til indsætning i smykkedele

(57) **Sammendrag:**

Denne frembringelse angår en smykkelås der er cylindrisk med en låsefjeder af en halvrund sammenlagt tråd, der således virker i den runde cylinder, hvori er et udsnit til låsefjederen at låse op i. Låsen udløses ved at dreje låsefjederen ud af udskæringen, så fjederen bliver sammenpresset og kan tages ud. Drejningen styres af stopklodser på henholdsvis låsehus og fjederdel. Låsefjederen drejes af en vridearm hvorpå er et øsken, ligeledes er et øsken på enden af låsehuset til montering af smykker og kæder.

Låsen kan også være forsynet med huller i enderne, til montering af perlekranse, der er trukket på perletråde.



(19) DANMARK

(10) DK 2003 00226 U3



(12) BRUGSMODELSKRIFT

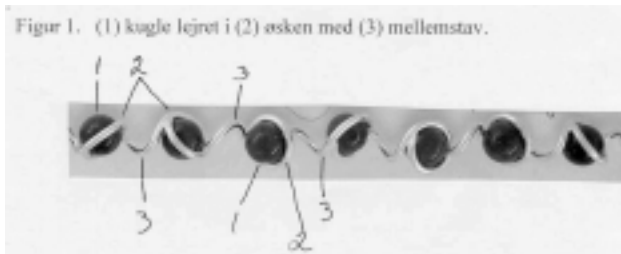
Patent- og
Varemærkestyrelsen

- (51) **Int.Cl. 7:** A 44 C 5/02
(21) **Ansøgningsnr.:** BA 2003 00226
(22) **Indleveringsdag:** 2003-08-29
(24) **Løbedag.:** 2003-08-29
(41) **Alm. tilg. dato:** 2003-10-24
(45) **Registreringsdato:** 2003-10-24
(45) **Publiceringsdato:** 2003-10-24
- (73) **Brugsmodelindehaver:**
Tage Hansen Guldsmedie v/A. Hansen, Rolighedsvej 7, 4380, Danmark
- (72) **Frembringer:**
Amalie E. K. Hansen, Rolighedsvej 7, 4380, Danmark

- (54) **Benævnelse:**
Kædesystem med kugler i øskner

- (57) **Sammendrag:**
- En kæde bestående af kugler og lidt mindre øskner forbundet med et mellemed.
Kuglerne kan være stenkugler eller metalkugler i alle størrelser.

Figur 1. (1) kugle lejret i (2) øsknen med (3) mellemstav.



(19) DANMARK

(10) DK 2003 00228 U3



(12) BRUGSMODELSKRIFT

Patent- og
Varemærkestyrelsen

-
- (51) **Int.Cl. 7:** A 47 J 37/07
(21) **Ansøgningsnr.:** BA 2003 00228
(22) **Indleveringsdag:** 2003-08-30
(24) **Løbedag:** 2003-08-30
(41) **Alm. tilg. dato:** 2003-10-24
(45) **Registreringsdato:** 2003-10-24
(45) **Publiceringsdato:** 2003-10-24
- (73) **Brugsmodelindehaver:**
Niels Tachau, Ewald Tangs Vej, 6990 Ulfborg, Danmark
- (72) **Frembringer:**
Niels Tachau, Ewald Tangs Vej, 6990 Ulfborg, Danmark
-

- (54) **Benævnelse:**
Bålbøjle

- (57) **Sammendrag:**

Denne frembringelse er et stativ til nem helstegning af lam over bål, samtidigt med, at det er velegnet til gryde- og grillmad.

Lammestativet er nemt at vende, og fastholdes uden videre i den nye stilling. Håndteringen af maden foregår helt frit over bålet, eller ved siden af bålet, samtidigt med, at det giver en nem højderregulering.



(19) DANMARK

(10) DK 2003 00237 U3



(12) BRUGSMODELSKRIFT

Patent- og
Varemærkestyrelsen

(51) **Int.Cl. 7:** F 21 V 35/00 F 21 V 9/16 F 21 V 11/00
(21) **Ansøgningsnr.:** BA 2003 00237
(22) **Indleveringsdag:** 2003-09-09
(24) **Løbedag.:** 2003-09-09
(41) **Alm. tilg. dato:** 2003-10-24
(45) **Registreringsdato:** 2003-10-24
(45) **Publiceringsdato:** 2003-10-24

(73) **Brugsmodelindehaver:**
Candle House ApS, Naverland 7, 2600 Glostrup, Danmark

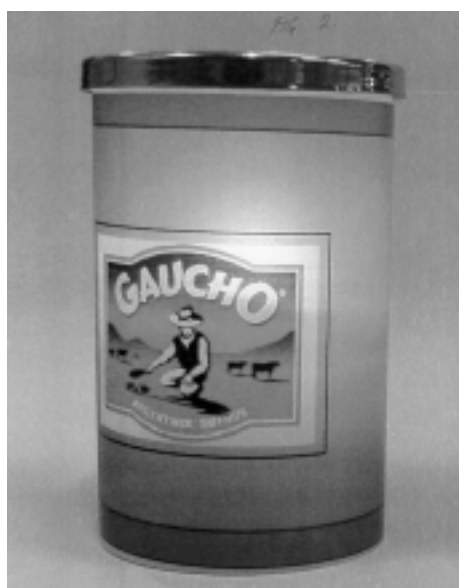
(72) **Frembringer:**
Jan Djerberg, Naverland 7, 2600 Glostrup, Danmark

(54) **Benævnelse:**
Logo - Reklamelys

(57) **Sammendrag:**

DENNE FREMBRINGELSE ANGÅR EN GENNEMSKINNELIG ETIKET TIL BRUG I FORBINDELSE MED PARAFINLYS AF ALLE STØRRELSER .

DET NYE VED FREMBRINGELSEN ER AT ETIKETTEN SLUTTER HELE VEJEN RUNDT OM LYSET ENTEN DET ER ENKELTSTÅENDE ELLER ANBRAGT I EN GENNEMSKINNELIG PLASTBEHOLDER.



(19) DANMARK

(10) DK 2003 00241 U3



(12) BRUGSMODELSKRIFT

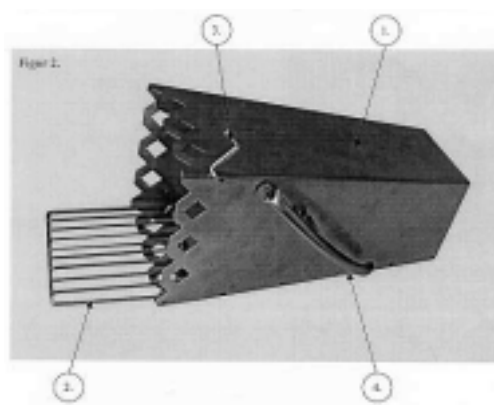
Patent- og
Varemærkestyrelsen

- (51) **Int.Cl. 7:** A 47 J 37/07
(21) **Ansøgningsnr.:** BA 2003 00241
(22) **Indleveringsdag:** 2003-09-10
(24) **Løbedag.:** 2003-09-10
(41) **Alm. tilg. dato:** 2003-10-24
(45) **Registreringsdato:** 2003-10-24
(45) **Publiceringsdato:** 2003-10-24
- (73) **Brugsmodelindehaver:**
Erik Flyvbjerg, Ørkebyvej 13, 5450 Otterup, Danmark
- (72) **Frembringer:**
Erik Flyvbjerg, Ørkebyvej 13, 5450 Otterup, Danmark
- (74) **Fuldmægtig:**
Produktudviklingscenteret, Abildvej 1A, 5700 Svendborg, Danmark

- (54) **Benævnelse:**
Grillstarter

- (57) **Sammendrag:**

Denne frembringelse angår en grillstarter. Grillstarterens koniske udformning sikrer en hurtigere optændingstid, og en svingbar rist i bunden af grillstarteren sikrer en nem udtømning af de glødende kul uden at vende grillstarteren. Udløsningen af den svingbare rist i bunden af grillstarteren sker ved hjælp af et håndtag på risten, som er anbragt på grillstarterens yderside. Grillstarteren er udformet med et håndtag til hævelse og flytning med glødende kul.



(19) DANMARK

(10) DK 2003 00256 U3



(12) BRUGSMODELSKRIFT

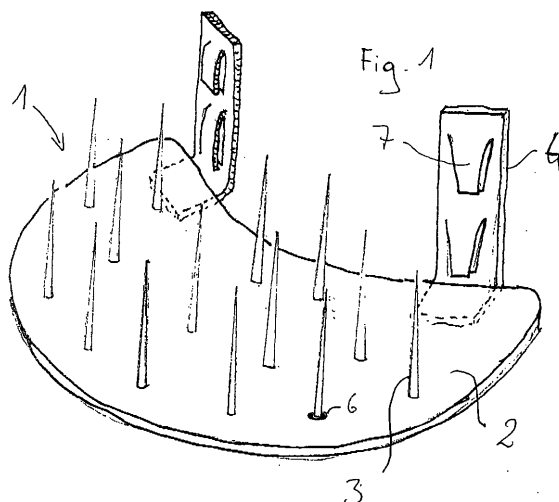
Patent- og
Varemærkestyrelsen

- (51) **Int.Cl. 7:** A 01 K 97/06
 (21) **Ansøgningsnr.:** BA 2003 00256
 (22) **Indleveringsdag:** 2003-09-19
 (24) **Løbedag:** 2003-09-19
 (41) **Alm. tilg. dato:** 2003-10-24
 (45) **Registreringsdato:** 2003-10-24
 (45) **Publiceringsdato:** 2003-10-24
- (73) **Brugsmodelindehaver:**
 Bjarne Fries, Vester Altanvej 24, 4 t.h, 8900 Randers, Danmark
- (72) **Frembringer:**
 Bjarne Fries, Vester Altanvej 24, 4 t.h, 8900 Randers, Danmark

- (54) **Benævnelse:**
 Pladeformet fiskelineholder

- (57) **Sammendrag:**

Fiskelineholder egnet til at blive båret af en person under fluefiskeri, hvor fiskelineholderen har en platform, hvorpå der er anbragt pigge, der strækker sig opad væk fra platformen, til placering af fiskelinebugter under fiskeri med fiskeline.



(19) DANMARK

(10) DK 2003 00260 U3



(12) BRUGSMODELSKRIFT

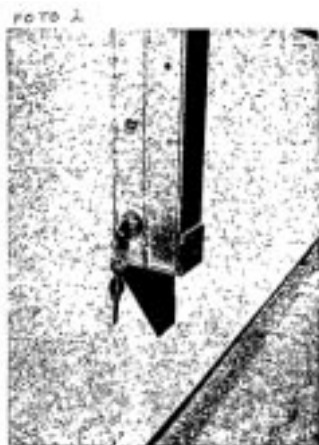
Patent- og
Varemærkestyrelsen

- (51) **Int.Cl. 7:** E 06 C 9/08 A 01 C 3/02
 (21) **Ansøgningsnr.:** BA 2003 00260
 (22) **Indleveringsdag:** 2003-09-20
 (24) **Løbedag.:** 2003-09-20
 (41) **Alm. tilg. dato:** 2003-10-24
 (45) **Registreringsdato:** 2003-10-24
 (45) **Publiceringsdato:** 2003-10-24
- (73) **Brugsmodelindehaver:**
 Modum A/S, c/o Nicole Wolter, Linkøpingvej 8, 4900 Nakskov, Danmark
- (72) **Frembringer:**
 Michael Rasmussen, Nykøbingvej 76 c, 4990 Sakskøbing, Danmark

- (54) **Benævnelse:**
 Aflåselig og udfoldbar stige til en gylletank

- (57) **Sammendrag:**

Frembringelsen angår en aflåselig og udfoldbar stige til at montere på ydersiden af en gylletank. Det nye ved frembringelsen udgøres af, at stigen kan aflåses fra jorden, ligesom man kun kan få adgang til den herfra. Ved at anvende den i forvejen kendte teknik vedrørende udfoldbare stiger kombineret med en lås fornedet og målrettet til gylletanke, kan stigen *dels* spare landmanden, hans ansatte o.lign. tid ved ikke at skulle transportere en konventionel stige frem og tilbage, når de skal op for at se ned i tanken, *dels* hindre faldulykker fordi stigen er mere stabil end en stige, der ikke er fastmonteret på tanken, *og dels* hindre uvedkommende personer i at benytte stigen. Først når landmanden, hans ansatte o.lign. låser stigen op med den tilhørende nøgle, kan stigen foldes ud og benyttes.



(19) DANMARK

(10) DK 2003 00261 U3



(12) BRUGSMODELSKRIFT

Patent- og
Varemærkestyrelsen

(51) **Int.Cl. 7:** A 45 F 3/20 A 47 G 19/22
(21) **Ansøgningsnr.:** BA 2003 00261
(22) **Indleveringsdag:** 2003-09-20
(24) **Løbedag.:** 2003-09-20
(41) **Alm. tilg. dato:** 2003-10-24
(45) **Registreringsdato:** 2003-10-24
(45) **Publiceringsdato:** 2003-10-24

(73) **Brugsmodelindehaver:**
Helle Skousborg, Præstøgade 16 st.tv, 2100 København Ø, Danmark

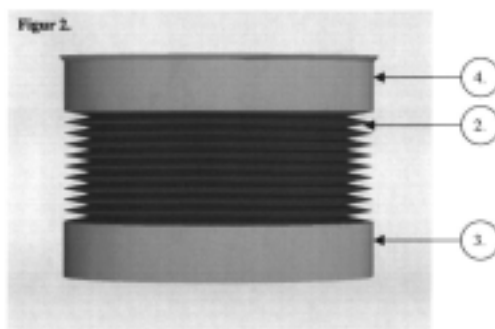
(72) **Frembringer:**
Helle Skousborg, Præstøgade 16 st.tv, 2100 København Ø, Danmark

(74) **Fuldmægtig:**
Produktudviklingscentret, Abildvej 1 A, 5700 Svendborg, Danmark

(54) **Benævnelse:**
Foldebæger (foldeglas)

(57) **Sammendrag:**

Et foldebæger (foldeglas), som er et bæger i plast eller pap i forskellige størrelser, der anvendes til drikke af væsker, Foldebægeret er konstrueret med en folde knæk teknik og bægeret er foldet sammen før brugen og foldes først ud når det ønskes anvendt og fyldt med drikke. Foldebægeret holder sig stift når det er foldet ud og kan foldes sammen igen efter brug uden at gå i stykker. Foldebægeret kan stables og pakkes i f.eks. æsker eller anden form af emballage. Foldebægeret er holdbart under transport ved at kunne tåle at blive klemt i f.eks. en taske. Foldebægeret kan være fremstillet med eller uden en hank.



(19) DANMARK

(10) DK 2003 00262 U3



(12) BRUGSMODELSKRIFT

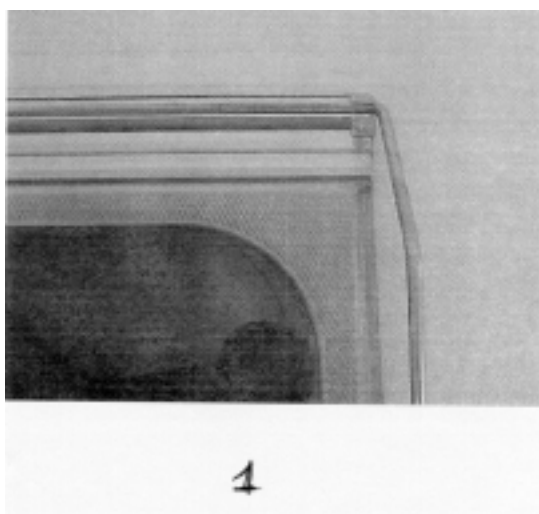
Patent- og
Varemærkestyrelsen

-
- (51) **Int.Cl. 7:** A 47 B 96/06
(21) **Ansøgningsnr.:** BA 2003 00262
(22) **Indleveringsdag:** 2003-09-23
(24) **Løbedag.:** 2003-09-23
(41) **Alm. tilg. dato:** 2003-10-24
(45) **Registreringsdato:** 2003-10-24
(45) **Publiceringsdato:** 2003-10-24
- (73) **Brugsmodelindehaver:**
Bent Sindberg, Frederiksberg 28, 8830 Tjele, Danmark
- (72) **Frembringer:**
Bent Sindberg, Frederiksberg 28, 8830 Tjele, Danmark
-

- (54) **Benævnelse:**
Universel hyldebærer

- (57) **Sammendrag:**

Denne frembringelse angår en universel hyldebærer til campingvogne og autocampere, der i forvejen har en fabriksmonteret skinne.



(19) DANMARK

(10) DK 2003 00280 U3

(12) **BRUGSMODELSKRIFT**

Patent- og
Varemærkestyrelsen

(51) **Int.Cl. 7:** F 21 V 13/04 F 21 S 2/00
 (21) **Ansøgningsnr.:** BA 2003 00280
 (22) **Indleveringsdag:** 2003-10-08
 (24) **Løbedag.:** 2003-10-08
 (41) **Alm. tilg. dato:** 2003-10-24
 (45) **Registreringsdato:** 2003-10-24
 (45) **Publiceringsdato:** 2003-10-24

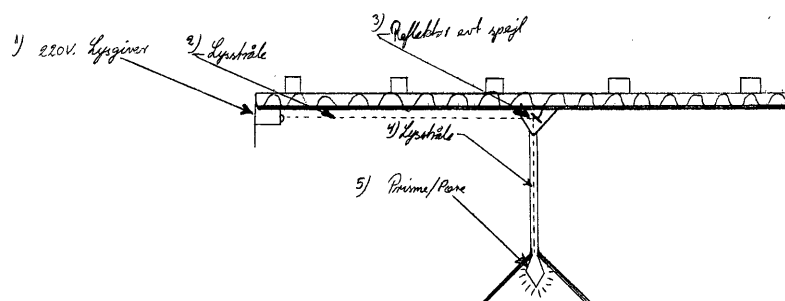
(73) **Brugsmodelindehaver:**
 John Dines Hansen, Grønnegården 605 A, 2670 Greve, Danmark

(72) **Frembringer:**
 John Dines Hansen, Grønnegården 605 A, 2670 Greve, Danmark

(54) **Benævnelse:**
 Flytbart ledningsløst lampesystem

(57) **Sammendrag:**

Denne frembringelse angår et ledningsløst belysningssystem til brug inde som ude, i vådrum, i lufttomme eller eksplosive atmosfærer. Det nye ved frembringelsen er, at belysningssystemet er sammensat af en eller flere lyskilder, hvorfra lyset som stråle sendes ud til en eller flere modtagere/reflektorer og retningsændres her. Lysstrålen reflekteres videre til en lysspreder/prisme og oplyser lampestedet.



Fornyelse af brugsmodeller

Fornyelse af registreringer foretaget i medfør af lov nr. 130 af 26. februar 1992.

(10) Publ.nr.	Gyldig til	(10) Publ.nr.	Gyldig til
DK 1997 00143	2007-04-01		
DK 1997 00152	2007-04-08		
DK 1997 00348	2007-09-23		
DK 1997 00349	2007-09-24		
DK 1997 00358	2007-10-01		
DK 1997 00370	2007-10-07		
DK 1997 00379	2007-10-13		
DK 1997 00388	2007-10-17		
DK 2000 00263	2006-08-28		
DK 2000 00289	2006-10-05		
DK 2000 00291	2006-10-05		
DK 2001 00070	2007-04-30		
DK 2002 00115	2006-10-24		
DK 2002 00227	2006-10-04		

Ophørte brugsmodelregistreringer

(10) Publ.nr.	Ophørsdato	(10) Publ.nr.	Ophørsdato
---------------	------------	---------------	------------

DK 2000 00078
DK 2000 00096
DK 1997 00107
DK 1997 00110
DK 2000 00083
DK 1997 00118
DK 1997 00119
DK 1997 00122
DK 2000 00087
DK 2000 00088
DK 2000 00089
DK 2000 00095
DK 1997 00125
DK 2000 00098
DK 2000 00101
DK 1997 00126
DK 1997 00128
DK 1997 00130
DK 2000 00106
DK 1997 00137
DK 2000 00108
DK 1999 00345
DK 2000 00109
DK 2000 00114
DK 2000 00115
DK 2000 00120
DK 2000 00121
DK 2000 00122
DK 2000 00112
DK 2000 00123

Udløbne brugsmodelregistreringer

(10) Publ.nr.	Udløbsdato	(10) Publ.nr.	Udløbsdato
DK 1993 00409	2003-09-08		
DK 1993 00405	2003-09-07		
DK 1993 00422	2003-09-14		
DK 1993 00428	2003-09-21		
DK 1993 00437	2003-09-27		
DK 1994 00452	2003-09-02		

Navneregister

Indehaver/Frembringer	I/F	Klasse	Publ. type	Publ. nr.
BATAVUS B.V.	I	B 62 H 1/02	U3	DK 2003 00224
CANDLE HOUSE APS	I	F 21 V 35/00	U3	DK 2003 00237
DBI PLASTICS A/S	I	B 65 D 59/02	W	DK 2002 00203
ENEVOLDSEN, TORKILD	F	G 11 B 33/04	U4	DK 2003 00078
ENEVOLDSEN, TORKILD	I	G 11 B 33/04	U4	DK 2003 00078
FELTENDAL, MARIA GIMM	F	E 06 B 7/36	U3	DK 2003 00220
FELTENDAL, MARIA GIMM	I	E 06 B 7/36	U3	DK 2003 00220
FLYVBJERG, ERIK	F	A 47 J 37/07	U3	DK 2003 00241
FLYVBJERG, ERIK	I	A 47 J 37/07	U3	DK 2003 00241
FRIES, BJARNE	F	A 01 K 97/06	U3	DK 2003 00256
FRIES, BJARNE	I	A 01 K 97/06	U3	DK 2003 00256
HANSEN, AMALIE E. K.	F	A 44 C 5/02	U3	DK 2003 00226
HANSEN, AMALIE E. K.	F	A 44 C 17/00	U3	DK 2003 00225
HANSEN, JOHN DINES	F	F 21 V 13/04	U3	DK 2003 00280
HANSEN, JOHN DINES	I	F 21 V 13/04	U3	DK 2003 00280
HANSEN, OLE KAAE	F	A 61 K 35/78	U3	DK 2002 00207
HOWARD, DONALD	F	F 27 D 23/02	U4	DK 2002 00413
HØVELSKOV, THOMAS	F	E 05 B 47/00	U3	DK 2003 00215
IDENTA A/S	I	A 61 C 19/00	U3	DK 2002 00208
JOHANSEN, OLE	F	A 61 C 19/00	U3	DK 2002 00208
KASTFELT, SVEND-OVE	F	A 61 C 19/00	U3	DK 2002 00208
MODUM A/S	I	E 06 C 9/08	U3	DK 2003 00260
NABERMAN, ANDRE	F	B 62 H 1/02	U3	DK 2003 00224
NORTHAMERICAN INDUSTRIAL SERVICES, INC.	I	F 27 D 23/02	U4	DK 2002 00413
OLE KAAE HANSEN HOLDING APS	I	A 61 K 35/78	U3	DK 2002 00207
PEDERSEN, KLAUS	F	B 65 D 59/02	W	DK 2002 00203
PEDERSEN, LARS BYBJERG	F	A 61 C 19/00	U3	DK 2002 00208
PROUTY, KURT	F	F 27 D 23/02	U4	DK 2002 00413
RASMUSSEN, MICHAEL	F	E 06 C 9/08	U3	DK 2003 00260
SCARINGE, CHRISTOPHER	F	F 27 D 23/02	U4	DK 2002 00413
SINDBERG, BENT	F	A 47 B 96/06	U3	DK 2003 00262
SINDBERG, BENT	I	A 47 B 96/06	U3	DK 2003 00262
SKOUSBORG, HELLE	F	A 45 F 3/20	U3	DK 2003 00261

Navneregister

Indehaver/Frembringer	I/F	Klasse	Publ.type	Publ.nr.
SKOUSBORG, HELLE	I	A 45 F 3/20	U3	DK 2003 00261
STAUN, JØRGEN WETHJE	F	A 01 K 45/00	U3	DK 2003 00091
STAUN, JØRGEN WETHJE	I	A 01 K 45/00	U3	DK 2003 00091
TACHAU, NIELS	F	A 47 J 37/07	U3	DK 2003 00228
TACHAU, NIELS	I	A 47 J 37/07	U3	DK 2003 00228
TAGE HANSEN GULDSMEDIE	I	A 44 C 5/02	U3	DK 2003 00226
TAGE HANSEN GULDSMEDIE	I	A 44 C 17/00	U3	DK 2003 00225
TMH TEKNIK APS	I	E 05 B 47/00	U3	DK 2003 00215
YOUNGS, WILLIAM	F	F 27 D 23/02	U4	DK 2002 00413
ZILKA, FRANCIS	F	F 27 D 23/02	U4	DK 2002 00413
ZILKA, TIMOTHY	F	F 27 D 23/02	U4	DK 2002 00413



PRISLISTE

Pr. 1. marts 2003

Patenter

Supplerende beskyttelsescertifikater

Brugsmodeller

Chips (halvledertopografier)

Kommunevåbener og -segl

Skorstensmærker og kontorflag

Design

Vare- og fællesmærker

Publikationer

Erhvervsservice

Kopiservice

Kurser og foredrag

Patent- og Varemærkestyrelsen

Helgeshøj Allé 81, 2630 Taastrup

tlf. 4350 8000, fax 4350 8001

e-post pvs@dkpto.dk

www.dkpto.dk

Prisliste vedrørende internationale ansøgninger (PCT) og europæiske patentansøgninger (EPK) samt vedrørende ansøgninger om international varemærkeregistriering og EU-varemærkeregistriering kan fås ved henvendelse til Patent- og Varemærkestyrelsen.

Patenter

	kr.
1. Ansøgningsgebyr	
a. Grundgebyr	3.000,00
b. Tillægsgebyr for hvert patentkrav ud over 10	300,00
2. Gebyrer for nyhedsundersøgelse af international type (PL §9)	
I Når den svenske patentmyndighed er nyhedsundersøgende:	
a. Grundgebyr	7.030,00
b. Tillægsgebyr for hvert krav ud over 10	115,00
c. Ekspeditionsgebyr	500,00
II Når Den Europæiske Patentmyndighed er nyhedsundersøgende:	
a. Grundgebyr	
1. For en prioritetsgivende ansøgning	7.030,00
2. I alle andre tilfælde	11.015,00
b. Ekspeditionsgebyr	500,00
3. Gebyr for senere indlevering af dansk oversættelse af international ansøgning	1.100,00
4. Genoptagelsesgebyr	700,00
5. Patentmeddelelsesgebyr	
a. Grundgebyr	2.850,00
b. Tillægsgebyr for hver side ud over 35 sider	80,00
c. Tillægsgebyr for hvert patentkrav, for hvilket der ikke er betalt ansøgningsgebyr	300,00
6. Gebyr for publicering af oversættelser af europæiske patentskrifter	
a. Grundgebyr	1.100,00
b. Tillægsgebyr for hver side ud over 35 sider	80,00
7. Gebyr for publicering af ændrede danske patentskrifter	
a. Grundgebyr	2.850,00
b. Tillægsgebyr for hver side ud over 35 sider	80,00
8. Gebyr for publicering af ændrede oversættelser af europæiske patentskrifter	
a. Grundgebyr	1.100,00
b. Tillægsgebyr for hver side ud over 35 sider	80,00
9. Genoprettelsesgebyr	3.000,00
10. Årsgebyrer	
1. gebyrår	500,00
2. gebyrår	500,00
3. gebyrår	500,00
4. gebyrår	1.100,00
5. gebyrår	1.250,00
6. gebyrår	1.400,00
7. gebyrår	1.600,00
8. gebyrår	1.800,00
9. gebyrår	2.050,00
10. gebyrår	2.300,00
11. gebyrår	2.550,00
12. gebyrår	2.800,00
13. gebyrår	3.050,00
14. gebyrår	3.300,00
15. gebyrår	3.600,00
16. gebyrår	3.900,00
17. gebyrår	4.200,00
18. gebyrår	4.500,00
19. gebyrår	4.800,00
20. gebyrår	5.100,00

Årsgebyrer, der betales senere end forfaldsdag, forhøjes med 20%. Gebyret skal være betalt inden 6 måneder efter forfaldsdagen.

11. Gebyr for fremsættelse af indsigelse	2.500,00
12. Gebyr for administrativ omprøvning	7.000,00
13. Klagegebyr	8.000,00

Ovennævnte priser skal ikke tillægges moms

Supplerende beskyttelsescertifikater

	kr.
1. Ansøgningsgebyr	3.000,00
2. Genoptagelsesgebyr	600,00
3. Genoprettelsesgebyr	3.000,00
4. Årsgebyr pr. påbegyndt gebyrår	5.100,00

Årsgebyrer, der betales senere end forfaldsdag, forhøjes med 20%. Gebyret skal være betalt inden 6 måneder efter forfaldsdagen.

5. Gebyr for administrativ omprøvning	1.500,00
--	----------

Der skal betales et gebyr på 7000 kr. for eventuel omprøvning af grundpatentet

6. Klagegebyr	4.000,00
----------------------------	----------

Ovennævnte priser skal ikke tillægges moms

Brugsmodeller

	kr.
1. Ansøgningsgebyr	2.000,00
2. Gebyr for senere indlevering af dansk oversættelse af international ansøgning	1.100,00
3. Genoptagelsesgebyr	400,00
4. Fornyelsesgebyrer	
For 1. periode	2.000,00
For 2. periode	3.000,00

Fornyelsesgebyrer, der betales efter udløbet af den pågældende registreringsperiode, forhøjes med 20%.

5. Gebyr for prøvning før eller efter registrering	4.000,00
6. Gebyr for behandling af anmodning om udslettelse	2.000,00
7. Gebyr for bekendtgørelse af ændret registrering og publicering af ændret formulering	1.100,00
8. Klagegebyr	5.000,00

Ovennævnte priser skal ikke tillægges moms

Chips (halvledertopografier)

	kr.
1. Ansøgningsgebyr	1.500,00
2. Klagegebyr	4.000,00

Ovennævnte priser skal ikke tillægges moms

Kommunevåbener og -segl

	kr.
1. Ansøgningsgebyr	2.000,00

Ovennævnte pris skal ikke tillægges moms

Skorstensmærker og kontorflag

	kr.
1. Ansøgningsgebyr	2.000,00

Ovennævnte pris skal ikke tillægges moms

Design

	kr.
1. Ansøgningsgebyr	
a. Grundgebyr	1.200,00
b. Tillægsgebyr ved samregistrering for hvert design ud over det første	700,00
c. Tillægsgebyr for offentliggørelse af hver afbildning ud over den første ¹⁾	400,00
2. Genoptagelsesgebyr	400,00
3. Gebyr for supplerende forundersøgelse	1.500,00
Tillægsgebyr: Ved samregistrering for hvert design ud over det første	900,00
4. Fornylsesgebyr ²⁾	2.200,00
Tillægsgebyr: Ved samregistrering for hvert design ud over det første	1.100,00

Fornylsesgebyrer inkl. tillægsgebyr, der betales efter udløbet af den pågældende registreringsperiode, forhøjes med 20%.

5. Gebyr for administrativ prøvning Pr. design, herunder design indeholdt i en samregistrering	3.000,00
6. Gebyr for offentliggørelse af registrering i ændret form	400,00
Tillægsgebyr: For offentliggørelse af hver afbildning ud over den første	400,00
7. Genoprettelsesgebyr	3.000,00
8. Klagegebyr	4.000,00

Ovennævnte priser skal ikke tillægges moms

¹⁾ Omfatter også bekendtgørelse iht. den hidtil gældende mønsterlov

²⁾ Omfatter også fornyelse af registreringer iht. den hidtil gældende mønsterlov

Vare- og fællesmærker

	kr.
1. Ansøgningsgebyr	
a. Grundgebyr	2.350,00
b. Tillægsgebyr for hver klasse ud over 3	600,00
Der er i alt 45 klasser	
2. Gebyr for videreførelse af Madrid-Protokol-registrering som dansk vare- eller fællesmærke-ansøgning	1.500,00
3. Fornylsesgebyr	
a. Grundgebyr	2.350,00
b. Tillægsgebyr for hver klasse ud over 3	600,00

Fornylsesgebyrer inkl. tillægsgebyr, der betales efter udløbet af den pågældende registreringsperiode, forhøjes med 20%.

4. Gebyr for anmodning om deling af en ansøgning eller en registrering for hver udskilt ansøgning eller registrering	2.000,00
5. Gebyr for fremsættelse af indsigelse	2.500,00
6. Gebyr for administrativ ophævelse	2.500,00
7. Klagegebyr	4.000,00
8. Gebyr for underretning til indehaver af varemærkerettighed Årligt gebyr	1.000,00

Ovennævnte priser skal ikke tillægges moms

Publikationer

	kr.
1. Årsabonnement	
a. Patentskrifter	
– på papir	8.000,00
– på CD-ROM (SPACE-DK)	5.000,00
b. Sammendrag af almindeligt tilgængelige danske patentansøgninger	
– Alle sektioner	8.000,00
– sektion A	1.600,00
– sektion B	1.600,00
– sektion C07 + C12	1.600,00
– sektion C, resten	900,00
– sektion D	500,00
– sektion E	900,00
– sektion F	900,00
– sektion G	900,00
– sektion H	900,00
c. Oversættelser af EP-skrifter	8.000,00
d. Brugsmodelskrifter	8.000,00
e. Patenthåndbog, ved tegning af abonnement	500,00
– løblade hertil, pr. side	10,00
f. Brugsmodelhåndbog, ved tegning af abonnement	500,00
– løblade hertil, pr. side	10,00

Abonnementer tillægges porto.

2. Løssalg	
a. Dansk Patenttidende	150,00
b. Dansk Patentregister	400,00
c. Sammendrag af alm. tilgængelige patentansøgninger	30,00
d. Dansk Varemærketidende, sort/hvid	150,00
e. Dansk Varemærketidende, farver	220,00
f. Dansk Varemærkerregister	200,00
g. Varemærkesærtidende med §13-afslag	100,00
h. Varemærkeindsigelsestidende, 1996-2001 pr. årgang	200,00
i. Varemærkeindsigelsestidende, udk. 1995	300,00
j. Dansk Designtidende	150,00
k. Dansk Designregister	200,00
l. Dansk Brugsmodeltidende	150,00
m. Sammendrag af alm. tilgængelige brugsmodel-ansøgninger	30,00
n. Fremlæggelses- og patentskrifter på CD-ROM (SPACE-DK)	
– 1993-2002, pr. årgang	5.000,00
– 1990-1992, pr. årgang	2.000,00

Ovennævnte priser skal ikke tillægges moms

Fremlæggelses-, patent- og brugsmodelskrifter samt oversættelser af EP-skrifter leveres til gældende kopipris

3. Love og bekendtgørelser vedr. industriel ejendomsret	12,00-33,00
4. Andre publikationer	
a. Varemærkeklassifikation	
– alfabetisk liste	500,00
– klassedelt liste	400,00
b. Designklassifikation	35,00
– ændringer og tilføjelser hertil	15,00

Ovennævnte priser tillægges moms, hvis andet ikke er angivet

Erhvervsservice

1. Timepris*	kr. 950,00
2. Patenttekniske undersøgelser	
Beregnes efter timepris	
3. Løbende overvågninger	
a. Overvågning af ansøgninger	
Overvågning af dansk patent-, brugsmode-, design- eller varemærkeansøgning sammensættes af:	
Pris pr. år	1.500,00
Pris pr. meddelelse	375,00
b. Overvågning af nationale og internationale varemærkerettigheder	
Overvågning af dansk varemærkeansøgning eller -registrering eller af MadridProtokol-registrering med gyldighed for Danmark i relation til nye varemærkeansøgninger	
Pris pr. år, første varemærke	1.050,00
Pris pr. år, yderligere varemærker, pr. varemærke	300,00
c. Øvrige overvågninger beregnes efter timepris	
Hertil skal lægges evt. online-udgifter	
4. Navneundersøgelser*	
a. International undersøgelse af patentrettigheder i 1-2 navne inkl. op til 40 referencer	3.500,00
Yderligere referencer, pr. reference	16,00
Yderligere navne, pr. navn	950,00
b. Undersøgelse af patent- og brugsmode-, design- eller varemærkerettigheder omfattende Danmark i 1-2 navne	1.900,00
Yderligere navne, pr. navn	475,00
c. Øvrige navneundersøgelser beregnes efter timepris	
Hertil skal lægges evt. online-udgifter	
5. Patentfamilieundersøgelser og statusundersøgelser*	
a. Patentfamilieundersøgelse	1.000,00
b. Patentfamilieundersøgelse, inkl. status for lande med statusoplysninger i Inpadoc	2.375,00
Status for yderligere lande beregnes efter timepris	
c. Statusundersøgelse af udenlandske rettigheder	
Første nummer	950,00
Pr. følgende nummer	475,00
d. Statusundersøgelse af danske rettigheder, pr. nummer	475,00
e. Øvrige undersøgelser beregnes efter timepris	
Hertil skal lægges evt. online-udgifter	
6. Kollisionsundersøgelser af varemærker*	
a. Inkl. op til 3 klasser	2.400,00
b. Yderligere klasser, pr. 10 klasser	500,00
Klasserne 42-45 betragtes prismæssigt som én klasse	
7. Skanning af varemærker*	
a. Første klasse	500,00
b. Yderligere klasser, pr. klasse	200,00
c. Skanning af alle 45 klasser	3.000,00
Klasserne 42-45 betragtes prismæssigt som én klasse	
8. LOGO-skanning*	
a. Inkl. op til 25 referencer	2.100,00
b. Yderligere referencer, pr. 25 referencer	500,00
9. Varemærkedatabase*	
a. Første klasse	3.000,00
b. Yderligere klasser - op til 4, pr. klasse	1.500,00
Klasserne 42-45 betragtes prismæssigt som én klasse	
10. Skanning af varemærker ansøgt eller registreret i udlandet*	
a. Skanning i ét land (incl. EF- og Madrid Protokol mærker) i 1-3 klasser	1.500,00
b. Følgende lande, pr. land	500,00
c. Følgende klasser, pr. klasse	1.000,00
d. Skanning i alle lande tilgængelige via kommercielle databaser i 1-3 klasser	4.500,00
11. IPscore® 2.0 CD-ROM	
a. Inkl. trykt brugervejledning	9.950,00
b. Yderligere trykte brugervejledninger, pr. vejledning	750,00

*Hastelevering kan aftales mod pristillæg

Ovennævnte priser tillægges moms

Kopiservice

1. Fotokopier af patent- og brugsmodepublikationer	kr.
a. Pris pr. publikation indtil 200 sider	50,00
b. Publikationer ud over 200 sider: pris efter aftale	
2. Fotokopier, taget på læsesalen	
ved kontant betaling, pr. side, inkl. moms	
	3,00
3. Udenlandske patentpublikationer, der ikke findes i egne samlinger	
I ved hjemtagning fra udlandet:	
a. Pris for hjemtagning	100,00
b. Pris pr. publikation	100,00
Hjemtagning af sagsakter fra USA og patentpublikationer og sagsakter fra Sydafrika: Pris efter aftale.	
II ved levering af tilsvarende publikation fra egne samlinger:	
a. Identifikation	100,00
b. Kopipris (se pkt. 1)	
4. Engelsksprogede sammendrag, der ikke findes i egne samlinger, pr. sammendrag	50,00
5. Tidsskriftsartikler o.l., der ikke findes i egne samlinger	
a. Pris for hjemtagning	100,00
b. Pris pr. artikel	100,00
6. Aktindsigt i europæiske patenter og patentansøgninger	
a. Ekspedition (inkl. EPO-gebyr)	315,00
b. Kopier	
- ved tilsendelse, pr. side	3,25
- ved afhentning, pr. side	2,50
- ved afhentning og kontant betaling, pr. side inkl. moms	3,00
7. Databaseudskrift vedr. en varemærkerettighed	50,00
Ovennævnte priser tillægges moms, hvis andet ikke er angivet	
8. Bekræftet kopi af en patent-, brugsmode-, design- eller varemærkeansøgning	300,00
Hertil skal lægges kopiprisen (3,25 kr. pr. side)	
9. Bekræftet udskrift af patent-, certifikat-, brugsmode-, topografi-, design- eller varemærkesagsregistret	300,00
10. Bekræftet udskrift af registret over kommunevåbener og -segl eller registret over skorstensmærker og kontorflag	200,00
11. Udskrift af patent-, certifikat-, brugsmode-, topografi-, design- eller varemærkesagsregistret, registret over kommunevåbener og -segl eller registret over skorstensmærker og kontorflag	50,00
Ovennævnte priser skal ikke tillægges moms	
12. Priser for levering	
a. Levering pr. telefax	75,00
b. Ekspreslevering pr. telefax	275,00
c. Ekspreslevering pr. post	200,00
Hertil lægges porto	
Ovennævnte priser tillægges moms	

Kurser og foredrag

1. Kurser	kr.
Priser på åbne og virksomhedsinterne kurser fås ved direkte henvendelse til KursusCentret	
2. Foredrag*	
Første time	2.000,00
Følgende timer, pr. time	1.500,00

* Særpriser afhængig af deltagerantal og forberedelsestid

Ovennævnte priser tillægges moms