



PATENT- OG VAREMÆRKESTYRELSEN

# Dansk Brugsmodel- tidende

## Anvendte publikationskoder

W	sammendrag af almindeligt tilgængelig brugsmødelansøgning
U1	almindeligt tilgængelig brugsmødelansøgning uden prøvning
U3	registreret brugsmødel uden prøvning
U4	registreret brugsmødel med prøvning
Y3	registreret brugsmødel uden prøvning - efter U1
Y4	registreret brugsmødel med prøvning - efter U1 eller U3
Y5	ændret registreret brugsmødel uden prøvning - efter U3
Y6	ændret registreret brugsmødel med prøvning - efter U3 eller U4
Z5	ændret registreret brugsmødel uden prøvning - efter U1 eller Y3
Z6	ændret registreret brugsmødel med prøvning - efter U1 eller Y3 eller U1 og Y4

## INDHOLD

Klasseregister .....	545
Brugsmødelregistreringer i publiceringsnummerorden(bilag) .....	547
Registrerede brugsmødeller, hvori der er anmodet om prøvning eller udslettelse, i publiceringsnummerorden .....	560
Fornyelse af registrerede brugsmødeller, i publiceringsnummerorden .....	561
Registrerede brugsmødeller, der er udsleltede, i publiceringsnummerorden .....	562
Navneregister .....	563
Prisliste .....	564

Dansk Brugsmødel Tidende kan rekvireres som papirkopi for kr. 150 stk. på tlf. 43 50 85 35

Ansvarlig for redaktion: Keld Nymann Jensen  
Udgives af Patent- og Varemærkestyrelsen, Helgeshøj Allé 81, 2630 Tåstrup, tlf. 43 50 80 00

ISSN 1602-6691

## Klasseregister

Liste over almindeligt tilgængelige brugsmodelansøgninger og brugsmodelregistreringer ordnet efter klasser

Forsiderne til ansøgningerne og brugsmodelskrifterne indeholdende bibliografiske oplysninger, sammendrag og tegning m.m. kan ses i de efterfølgende bilag, hvor de står i publiceringsnummerorden.

(51) Klasse	Publ.type	(10) Publ.nr.	(51) Primær klasse
A 01 K 1/01	U3	DK 2003 00227	A 01 K 1/01
A 47 C 20/04	U3	DK 2003 00207	A 47 C 20/04
A 47 D 5/00	U3	DK 2003 00246	A 47 D 5/00
A 47 G 1/21	U3	DK 2003 00216	A 47 G 1/21
A 47 G 21/00	U3	DK 2003 00233	A 47 J 47/16
A 47 J 47/16	U3	DK 2003 00233	A 47 J 47/16
B 60 D 1/60	U3	DK 2003 00232	B 60 P 7/08
B 60 P 7/08	U3	DK 2003 00232	B 60 P 7/08
B 60 R 11/02	U3	DK 2002 00355	B 60 R 11/02
E 04 C 5/02	U3	DK 2002 00202	E 04 C 5/02
E 04 C 5/12	U3	DK 2002 00202	E 04 C 5/02
F 16 H 25/20	U3	DK 2003 00207	A 47 C 20/04
F 16 L 59/00	U4	DK 2002 00199	F 16 L 59/00
F 41 B 9/00	U3	DK 2003 00210	F 41 B 9/00
G 09 F 27/00	U3	DK 2002 00355	B 60 R 11/02
G 09 G 5/00	U3	DK 2003 00184	G 10 G 1/00
G 10 G 1/00	U3	DK 2003 00184	G 10 G 1/00
H 01 H 13/18	U3	DK 2003 00207	A 47 C 20/04



**BRUGSMODELREGISTRERINGER**

**I**

**PUBLICERINGSNUMMERORDEN**



(19) DANMARK

(10) DK 2002 00199 U4



(12) BRUGSMODELSKRIFT

Patent- og  
Varemærkestyrelsen

Reg. brugsmode med prøvning

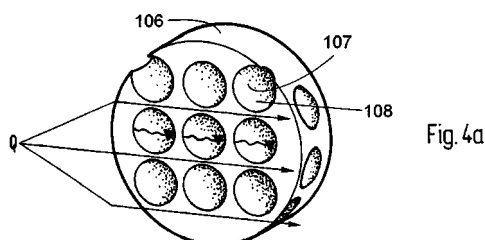
- (51) **Int.Cl. 7:** F 16 L 59/00  
(21) **Ansøgningsnr.:** BA 2002 00199  
(22) **Indleveringsdag:** 2002-06-21  
(24) **Løbedag.:** 2002-06-21  
(41) **Alm. tilg. dato:** 2003-09-21  
(45) **Registreringsdato:** 2003-10-10  
(45) **Publiceringsdato:** 2003-10-10
- (73) **Brugsmodeindehaver:**  
Mærsk Container Industri A/S, Bjerndrupvej 47, Almstrupmark, 6360 Tinglev, Danmark
- (72) **Frembringer:**  
Michael Steen Degermann, Klueser Weg 1B, D-24939 Flensburg, Tyskland
- (74) **Fuldmægtig:**  
Zacco Denmark A/S, Hans Bekkevolds Allé 7, 2900 Hellerup, Danmark

- (54) **Benævnelse:**  
Termisk isoleret container, samt anvendelse deraf

- (56) **Relevante publikationer:**  
DE297 12 560  
EP866 091  
GB2 335 030

- (57) **Sammendrag:**

Termisk isoleret container (101) for transport af gods (102), hvilken container (101) omfatter paneler (103) omfattende mindst et yderlag/en væg (104) og mindst et inderlag/en væg (105) imellem hvilket lag/hvilke vægge skummateriale (106) er indlagt, og hvor skummateriale er et i det væsentlige lukket celle skummateriale, hvilke celler (107) omslutter i det mindste to gasarter (108), hvilke gasser (108) har en varmeledningsværdi  $\lambda$ , der er mindre end atmosfærisk luft. Herved opnås en container, hvis isoleringsevner er gode samtidig med, at de anvendte materialer er miljømæssigt forsvarlige, og hvor disse isoleringsevner i det væsentlige forbliver intakte set over en årrække.



(19) DANMARK

(10) DK 2002 00202 U3



(12) BRUGSMODELSKRIFT

Patent- og  
Varemærkestyrelsen

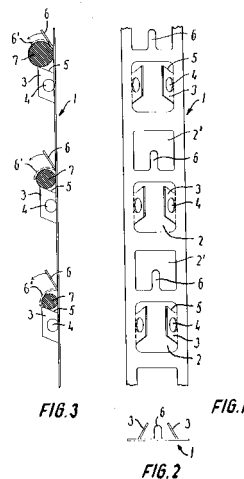
- (51) **Int.Cl. 7:** E 04 C 5/02 E 04 C 5/12  
 (21) **Ansøgningsnr.:** BA 2002 00202  
 (22) **Indleveringsdag:** 2002-06-25  
 (24) **Løbedag.:** 2002-06-25  
 (41) **Alm. tilg. dato:** 2003-09-25  
 (45) **Registreringsdato:** 2003-10-10  
 (45) **Publiceringsdato:** 2003-10-10
- (73) **Brugsmodelindehaver:**  
 ARM-TEC Steelsupport A/S, Svendborgvej 27, 5853 Ørbæk, Danmark
- (72) **Frembringer:**  
 Kurt Offeresen, c/o Arm-Tec Steelsupport A/S, Svendborgvej 27, 5853 Ørbæk, Danmark  
 Claus Brask, c/o Arm-Tec Steelsupport A/S, Svendborgvej 27, 5853 Ørbæk, Danmark
- (74) **Fuldmægtig:**  
 Larsen & Birkeholm A/S, Skandinavisk Patentbureau, Banegårdspladsen 1, 1570 København V, Danmark

- (54) **Benævnelse:**  
 Betonarmeringssystem

(57) **Sammendrag:**

Ved ifølge frembringelsen at anvende et betonarmeringssystem, som omfatter et bære- eller ophængningsbånd (1), som er fremstillet af metalplade og forsynet med huller (2,2') med flige (3,6), kan der anordnes bæreflige (3), på hvis overkant (5) et armeringsjern (7) kan placeres og hvile, og hvor der ovenfor på båndet er en låseflig (6), som herefter kan bukkes ned over jernet (7) og låse dette og båndet sammen.

Ved hjælp af dette bånd kan der armeres både hurtigere og mere nøjagtigt i støbeformen end tidligere, og dette kan ske helt uden brug af bindetråd eller clips til samling af jern og bånd.





(19) DANMARK

(10) DK 2002 00355 U3



(12) BRUGSMODELSKRIFT

Patent- og  
Varemærkestyrelsen

- (51) **Int.Cl. 7:** B 60 R 11/02 G 09 F 27/00  
 (21) **Ansøgningsnr.:** BA 2002 00355  
 (22) **Indleveringsdag:** 2002-11-06  
 (24) **Løbedag.:** 2002-11-06  
 (41) **Alm. tilg. dato:** 2003-10-10  
 (45) **Registreringsdato:** 2003-10-10  
 (45) **Publiceringsdato:** 2003-10-10
- (73) **Brugsmodelindehaver:**  
 Michael Blytman, Lyngborghave 12, 2.tv., 3460 Birkerød, Danmark  
 Johan Windfeld-Hansen, Nedenomsvej 29, 2970 Hørsholm, Danmark
- (72) **Frembringer:**  
 Michael Blytman, Lyngborghave 12, 2.tv., 3460 Birkerød, Danmark  
 Johan Windfeld-Hansen, Nedenomsvej 29, 2970 Hørsholm, Danmark
- (74) **Fuldmægtig:**  
 Patentgruppen ApS, Arosgården, Åboulevarden 31, 8000 Århus C, Danmark

- (54) **Benævnelse:**  
 System til visning af information samt anvendelser heraf

- (57) **Sammendrag:**  
 System til fremvisning af information i transportmidler, herunder køretøjer såsom personbiler, hvilket system omfatter et delsystem (15, 20, 21) til afgivelse af signaler indeholdende videoinformation, en kildeenhed for nævnte videoinformation, og en informationsvisningsdel (1, 12, 13, 35) til fremvisning af videoinformation.

Dette system er ifølge opfindelsen nyt ved, at informationsvisningsdelen til fremvisning af videoinformation er anbragt i en position i nærheden af synsretningen for en passager, og ved, at systemet er indrettet til automatisk at fremvise information under anvendelse af transportmidlet (6).

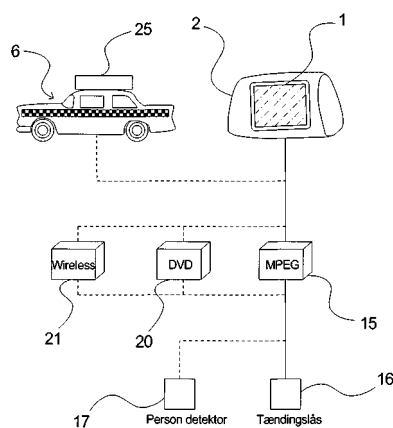


Fig. 3

(19) DANMARK

(10) DK 2003 00184 U3



(12) BRUGSMODELSKRIFT

Patent- og  
Varemærkestyrelsen

(51) **Int.Cl. 7:** G 10 G 1/00 G 09 G 5/00  
(21) **Ansøgningsnr.:** BA 2003 00184  
(22) **Indleveringsdag:** 2003-07-07  
(24) **Løbedag.:** 2003-07-07  
(41) **Alm. tilg. dato:** 2003-10-10  
(45) **Registreringsdato:** 2003-10-10  
(45) **Publiceringsdato:** 2003-10-10

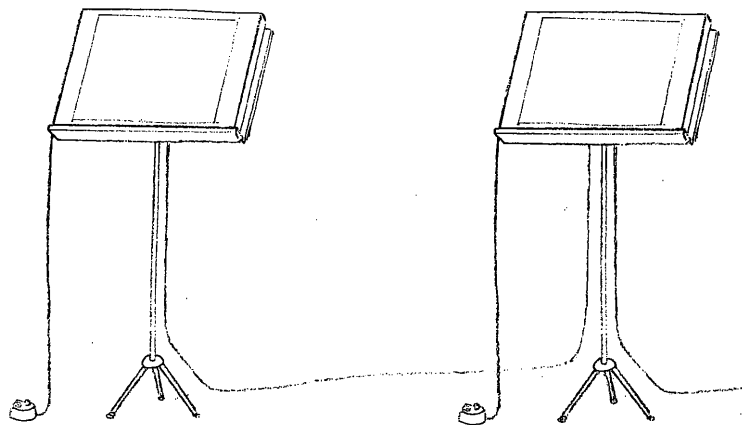
(73) **Brugsmodelindehaver:**  
Roberto Sarno, Rundhøj Alle 88, 2 mf, 8270 Højbjerg, Danmark

(72) **Frembringer:**  
Roberto Sarno, Rundhøj Alle 88, 2 mf, 8270 Højbjerg, Danmark

(54) **Benævnelse:**  
Elektronisk nodestativ

(57) **Sammendrag:**

Et nodestativ der vender siderne automatisk.



(19) DANMARK

(10) DK 2003 00207 U3



(12) BRUGSMODELSKRIFT

Patent- og  
Varemærkestyrelsen

- (51) **Int.Cl. 7:** A 47 C 20/04 F 16 H 25/20 H 01 H 13/18  
 (21) **Ansøgningsnr.:** BA 2003 00207  
 (22) **Indleveringsdag:** 2003-08-08  
 (24) **Løbedag.:** 2003-08-08  
 (41) **Alm. tilg. dato:** 2003-10-10  
 (45) **Registreringsdato:** 2003-10-10  
 (45) **Publiceringsdato:** 2003-10-10
- (30) **Prioritetsoplysninger:**  
2002-08-13 DE 202 12 615.3
- (73) **Brugsmodeleindehaver:**  
Dewert Antriebs- und Systemtechnik GmbH. & Co. KG, Weststrasse 1, D-32278 Kirchlengern, Tyskland
- (72) **Frembringere:**  
Werner Kracht, Hauptstrasse 6, D-32609 Hüllhorst, Tyskland  
Martin Ctvrtnicek, Enge Strasse 3, D-32257 Bünde, Tyskland
- (74) **Fuldmægtig:**  
Linds Patentbureau, Ellekrattet 20, 2950 Vedbæk, Danmark

- (54) **Benævnelse:**  
Elektromotorisk indstillingsdrev med sikkerhedsendestopafbryder

(57) **Sammendrag:**

Ved i en elektromotordrevet aktuator til indstilling af et møbel eller en møbeldel, hvilken aktuator har et via en elektromotor drivbart drivaggregat, som via et indstillingsorgan indvirker på det indstillelige møbel eller den indstillelige møbeldel, og har en styreanordning for elektromotoren, i det mindste en endestopafbryder (6, 7), som, når dens position nås, bevirker en afbrydelse af elektromotoren, samt mindst en sikkerhedsendestopafbryder (11), at i det mindste en sikkerhedsendestopafbryder (11) er anbragt ved en af endestopafbryderne (6, 7), og at sikkerhedsendestopafbryderen (11) og den ved denne anbragte endestopafbryder (6, 7) er således anbragt den ene efter den anden, at sikkerhedsendestopafbryderen (11) først kan aktiveres, når den før denne værende endestopafbryder (6, 7) er passeret, opnås en aktuator, som til særlige sikkerhedsrelevante anvendelsesområder ikke længere har de tidligere kendte ulemper, og hvor dens omfang ikke eller kun i ringe grad ændres, og hvor samtidig en minimal ekstraudgift muliggør økonomiske fordele.

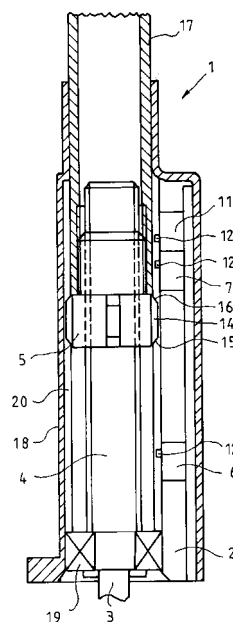


Fig. 1

(19) DANMARK

(10) DK 2003 00210 U3



(12) BRUGSMODELSKRIFT

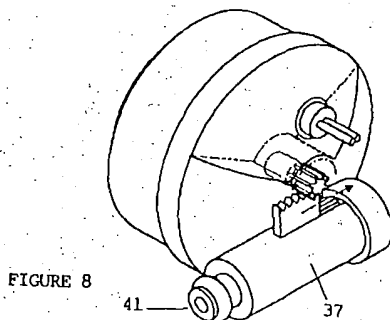
Patent- og  
Varemærkestyrelsen

- (51) **Int.Cl. 7:** F 41 B 9/00  
 (21) **Ansøgningsnr.:** BA 2003 00210  
 (22) **Indleveringsdag:** 2003-08-11  
 (24) **Løbedag.:** 2003-08-11  
 (41) **Alm. tilg. dato:** 2003-10-10  
 (45) **Registreringsdato:** 2003-10-10  
 (45) **Publiceringsdato:** 2003-10-10
- (30) **Prioritetsoplysninger:**  
2002-08-16 US 10/222,437
- (73) **Brugsmodelindehaver:**  
Imagine Company Limited, P.O. Box 659, Road Town, Tortola, Britiske Jomfruøer
- (72) **Frembringer:**  
Shuk-Tin Hui, Flat A, 16/F., BLK.1, Bo Shek Mansion, 328 Sha Tsui Road, Hong Kong
- (74) **Fuldmægtig:**  
Gorrissen Federspiel Kierkegaard, Silkeborgvej 2, 8000 Århus C, Danmark

- (54) **Benævnelse:**  
Trykmåler til legetøjsvandgevær

(57) **Sammendrag:**

En trykmåleranordning til legetøjsvandgeværer bestående af en trykbeholder, et hus, en lyskilde monteret på huset, en bevægelig farvet transparens monteret i huset, en pneumatisk aktuator der er forbundet med beholderen og som får transparensen til at rotere, samt et display som belyses af lyskilden, efter at lyset er passeret igennem transparensen.



(19) DANMARK

(10) DK 2003 00216 U3



(12) BRUGSMODELSKRIFT

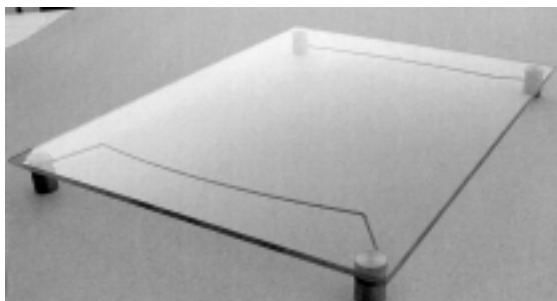
Patent- og  
Varemærkestyrelsen

- 
- (51) **Int.Cl. 7:** A 47 G 1/21  
(21) **Ansøgningsnr.:** BA 2003 00216  
(22) **Indleveringsdag:** 2003-08-15  
(24) **Løbedag.:** 2003-08-15  
(41) **Alm. tilg. dato:** 2003-10-10  
(45) **Registreringsdato:** 2003-10-10  
(45) **Publiceringsdato:** 2003-10-10
- (73) **Brugsmodelindehaver:**  
Bjarne Kjeldsmark Jakobsen, Gyvelvej 7, 9400 Nørresundby, Danmark
- (72) **Frembringer:**  
Bjarne Kjeldsmark Jakobsen, Gyvelvej 7, 9400 Nørresundby, Danmark
- 

- (54) **Benævnelse:**  
Skifteramme

- (57) **Sammendrag:**

Denne frembringelse angår en skifteramme til opsætning af ark og som består af en plade i gennemsigtigt materiale, der er monteret med propper, sat i passende afstand fra hvert hjørne. I disse propper er der fastmonteret fjedre, således at arket og evt. bagplade sidder fastspændt. Propperne er udformet således, at de også anvendes til at ophænge rammen enten v.h.a. wire eller skruer.



(19) DANMARK

(10) DK 2003 00227 U3



(12) BRUGSMODELSKRIFT

Patent- og  
Varemærkestyrelsen

- (51) **Int.Cl. 7:** A 01 K 1/01  
 (21) **Ansøgningsnr.:** BA 2003 00227  
 (22) **Indleveringsdag:** 2003-08-29  
 (24) **Løbedag.:** 2003-08-29  
 (41) **Alm. tilg. dato:** 2003-10-10  
 (45) **Registreringsdato:** 2003-10-10  
 (45) **Publiceringsdato:** 2003-10-10
- (30) **Prioritetsoplysninger:**  
2002-08-30 DK PA 2002 01290
- (73) **Brugsmodelindehaver:**  
Mogens Echberg, Kaldredvej 27, 4593 Eskebjerg, Danmark
- (72) **Frembringer:**  
Mogens Echberg, Kaldredvej 27, 4593 Eskebjerg, Danmark
- (74) **Fuldmægtig:**  
Patrade A/S, Fredens Torv 3 A, 8000 Århus C, Danmark

- (54) **Benævnelse:**  
Skrabevogn til udmugningskanal

(57) **Sammendrag:**

Den foreliggende frembringelse angår en skrabevogn (1) til en udmugningskanal (12), omfattende en skraberamme (2), der er forsynet med mindst to styrehjul (3), mindst to skrabejul (4), et akselement (5) med mindst en skrabeplade (6), der forbinder de mindst to skrabejul (4), og mindst en tilbageløbsspærring, der samvirker med en af de mindst to skrabejul (4), hvor mindst den ene skrabeplade (6) er placeret imellem de mindst to skrabejul (4), hvor tilbageløbsspærringen er en låsepæl (7), der i den ene ende er tilvejebragt svingbart hængslet (8) til skraberammen (2) og at den anden ende af låsepælen (7) er udformet således, at mindst én del af låsepælen (7) ved en bevægelse af skrabevognen (1) i en retning (A) er indrettet til at gå i indgreb med en af skrabepladerne (6) og ved en bevægelse af skrabevognen (1) i en modsat retning (B) er indrettet til at lade skrabepladerne (6) passere frit.

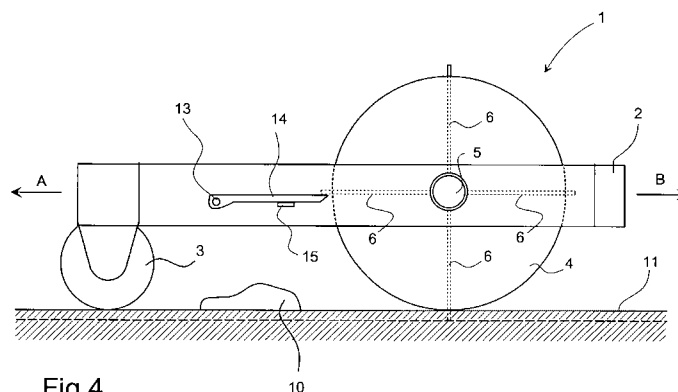


Fig.4

(19) DANMARK

(10) DK 2003 00232 U3



(12) BRUGSMODELSKRIFT

Patent- og  
Varemærkestyrelsen

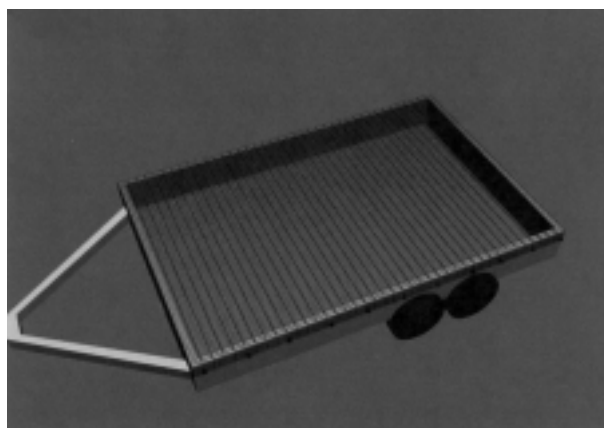
(51) **Int.Cl. 7:** B 60 P 7/08 B 60 D 1/60  
(21) **Ansøgningsnr.:** BA 2003 00232  
(22) **Indleveringsdag:** 2003-09-08  
(24) **Løbedag.:** 2003-09-08  
(41) **Alm. tilg. dato:** 2003-10-10  
(45) **Registreringsdato:** 2003-10-10  
(45) **Publiceringsdato:** 2003-10-10

(73) **Brugsmodelindehaver:**  
Jens Peter Buhl Jensen, Sønderkær 189, 7190 Billund, Danmark

(72) **Frembringer:**  
Jens Peter Buhl Jensen, Sønderkær 189, 7190 Billund, Danmark

(54) **Benævnelse:**  
Elastisk net til trailer i plast og gummi

(57) **Sammendrag:**  
Elastisk net til trailere **som er ny ved at det er et elastisk net udviklet i et materiale der muliggøre at et trailer læs kan variere i størrelse og stadig fikseres uden brug af reb ol.**



(19) DANMARK

(10) DK 2003 00233 U3



(12) BRUGSMODELSKRIFT

Patent- og  
Varemærkestyrelsen

(51) **Int.Cl. 7:** A 47 J 47/16 A 47 G 21/00  
(21) **Ansøgningsnr.:** BA 2003 00233  
(22) **Indleveringsdag:** 2003-09-08  
(24) **Løbedag.:** 2003-09-08  
(41) **Alm. tilg. dato:** 2003-10-10  
(45) **Registreringsdato:** 2003-10-10  
(45) **Publiceringsdato:** 2003-10-10

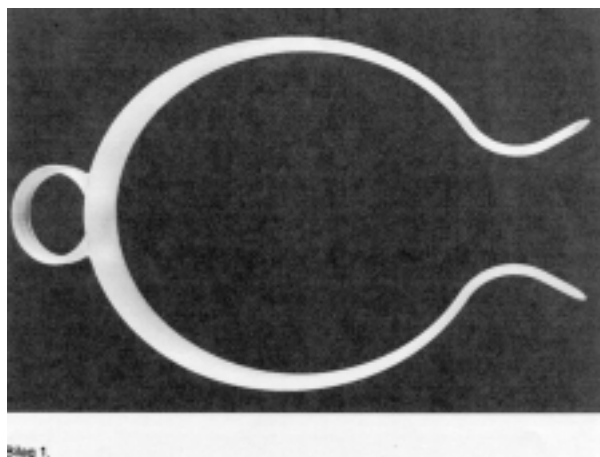
(73) **Brugsmodelindehaver:**  
Jens Peter Buhl Jensen, Sønderkær 189, 7190 Billund, Danmark

(72) **Frembringer:**  
Jens Peter Buhl Jensen, Sønderkær 189, 7190 Billund, Danmark

(54) **Benævnelse:**  
Fleksibel papir-rulle-klemme i plast, stål og træ

(57) **Sammendrag:**

Fleksibel papir-rulle klemme til fastholdelse af papiret **som er ny ved** at den er udviklet i plast, stål eller træ hvor udformningen og fleksibilitet medføre et tryk på papiret. Derudover er den flytbar og ikke betinget én bestemt papir-rulle holder. Endvidere kan papir-rulle-klemmen benyttes til papir-rulle uden brug af papir-rulle-holder.



Bilag 1.



(19) DANMARK

(10) DK 2003 00246 U3



(12) BRUGSMODELSKRIFT

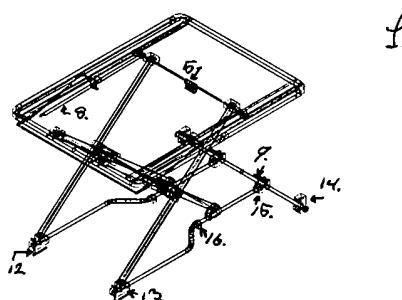
Patent- og  
Varemærkestyrelsen

- (51) **Int.Cl. 7:** A 47 D 5/00  
 (21) **Ansøgningsnr.:** BA 2003 00246  
 (22) **Indleveringsdag:** 2003-09-12  
 (24) **Løbedag:** 2003-09-12  
 (41) **Alm. tilg. dato:** 2003-10-10  
 (45) **Registreringsdato:** 2003-10-10  
 (45) **Publiceringsdato:** 2003-10-10
- (73) **Brugsmodelindehaver:**  
 Milva ApS, Fyrskrænten 9, 7900 Nykøbing M, Danmark
- (72) **Frembringer:**  
 Poul Kjær Torbensen, Fyrskrænten 9, 7900 Nykøbing M, Danmark

- (54) **Benævnelse:**  
 Puslebord

- (57) **Sammendrag:**

Frembringelsen vedrører et hæve/sænke puslebord der hæves og sænkes manuelt. Puslebordet baseres på saksestels princippet og er dermed sammenklappelig. Dets arbejdsfelt er relativt, idet det afhænger af, hvilket underlag det placeres på. Puslebordet har egen opdrift på grund af armfjedrene i saksestellet. Puslebordet skal derfor ved transport holdes samlet med en lukkemuffe. Puslebordet kan i visse situationer skrånstilles. Højdereguleringen er to delte. I den første fase benyttes højderegulatorer. Højderegulatorerne begrænser saksestellets vandring på bundstellet. De kan vippe opad og væk fra kontaktpunktet med saksestellet og hindre ikke en hurtig sammenklapning. I den anden fase benyttes bremsefunktionen i overstellet. Bremsefunktionen består af en bremsestang, der bevæges gennem en bevægelig bremseplade på et håndtag. Der installeres en selvstændig bremseenhed i hver side og de to bremseenheder forbindes for til med en håndtagsskobling, der gør det muligt at betjene puslebordet med en hånd. Puslebordets maksimale højde kan begrænses med en højdemarkør.



**Liste over registrerede brugsmodeller, hvori der er anmodet om prøvning eller udslettelse. Listen er i publiceringsnummerorden. Afgørelserne vil blive publiceret, når de foreligger.**

---

**Anmodning om prøvning**

(51) **Int.Cl. 7:** A 45 C 13/30  
(10) **Publicerings nr:** DK 2003 00068 U3  
(21) **Ansøgningsnr:** BA 2003 00068  
(22) **Indleveringsdag:** 2003-02-26  
(45) **Registreringsdato:** 2003-05-09

(73) **Indehaver:**  
Poul Hansen Lædervarer ApS, Planteskolevej 6, 7570 Vemb, Danmark

**Anmodning fremsat af:**

Poul Hansen Lædervarer ApS, Planteskolevej 6, 7570 Vemb, Danmark

(54) **Benævnelse:**  
Kombinationshank

---

## Fornyelse af brugsmodeller

Fornyelse af registreringer foretaget i medfør af lov nr.  
130 af 26. februar 1992.

<b>(10) Publ.nr.</b>	<b>Gyldig til</b>	<b>(10) Publ.nr.</b>	<b>Gyldig til</b>
DK 1997 00347	2007-09-22		
DK 1997 00446	2007-11-27		
DK 2000 00093	2006-03-14		
DK 2000 00205	2006-06-13		
DK 2000 00252	2006-08-11		
DK 2000 00274	2006-09-12		
DK 2000 00277	2006-09-18		
DK 2000 00278	2006-09-20		
DK 2000 00279	2006-09-21		
DK 2000 00326	2006-11-02		
DK 2000 00339	2006-11-21		
DK 2000 00350	2006-11-30		
DK 2001 00076	2006-03-21		
DK 2001 00085	2006-10-25		

**Liste over registrerede brugsmodeller, der er udslettede.  
Listen er i publiceringsnummerorden.**

---

- (51) **Int.Cl. 7:** F 16 P 3/12 H 01 H 1/06  
(10) **Publicerings nr:** DK 2001 00069 U3  
(21) **Ansøgningsnr:** BA 2001 00069  
(22) **Indleveringsdag:** 2001-03-01  
(45) **Registreringsdato:** 2001-06-22
- (73) **Indehaver:**  
Jan Nielsen, Hovvej 93, 3060 Espergærde, Danmark
- (54) **Benævnelse:**  
Klemsikring
-

## Navneregister

Indehaver/Frembringer	I/F	Klasse	Publ. type	Publ. nr.
ARM-TEC STEELSUPPORT A/S	I	E 04 C 5/02	U3	DK 2002 00202
BLYTMANN, MICHAEL	F	B 60 R 11/02	U3	DK 2002 00355
BLYTMANN, MICHAEL	I	B 60 R 11/02	U3	DK 2002 00355
BRASK, CLAUD	F	E 04 C 5/02	U3	DK 2002 00202
CTVRTNICEK, MARTIN	F	A 47 C 20/04	U3	DK 2003 00207
DEGERMANN, MICHAEL STEEN	F	F 16 L 59/00	U4	DK 2002 00199
DEWERT ANTRIEBS- UND SYSTEMTECHNIK GMBH. & CO.	I	A 47 C 20/04	U3	DK 2003 00207
ECHBERG, MOGENS	I	A 01 K 1/01	U3	DK 2003 00227
HUI, SHUK-TIN	F	F 41 B 9/00	U3	DK 2003 00210
IMAGINE COMPANY LIMITED	I	F 41 B 9/00	U3	DK 2003 00210
JAKOBSEN, BJARNE KJELDSMARK	F	A 47 G 1/21	U3	DK 2003 00216
JAKOBSEN, BJARNE KJELDSMARK	I	A 47 G 1/21	U3	DK 2003 00216
JENSEN, JENS PETER BUHL	F	A 47 J 47/16	U3	DK 2003 00233
JENSEN, JENS PETER BUHL	F	B 60 P 7/08	U3	DK 2003 00232
JENSEN, JENS PETER BUHL	I	A 47 J 47/16	U3	DK 2003 00233
JENSEN, JENS PETER BUHL	I	B 60 P 7/08	U3	DK 2003 00232
KRACHT, WERNER	F	A 47 C 20/04	U3	DK 2003 00207
MILVA APS	I	A 47 D 5/00	U3	DK 2003 00246
MÆRSK CONTAINER INDUSTRI A/S	I	F 16 L 59/00	U4	DK 2002 00199
OFFERSEN, KURT	F	E 04 C 5/02	U3	DK 2002 00202
SARNO, ROBERTO	F	G 10 G 1/00	U3	DK 2003 00184
SARNO, ROBERTO	I	G 10 G 1/00	U3	DK 2003 00184
TORBENSEN, POUL KJÆR	F	A 47 D 5/00	U3	DK 2003 00246
WINDFELD-HANSEN, JOHAN	F	B 60 R 11/02	U3	DK 2002 00355
WINDFELD-HANSEN, JOHAN	I	B 60 R 11/02	U3	DK 2002 00355



PATENT- OG VAREMÆRKESTYRELSEN

# PRISLISTE

Pr. 1. marts 2003

Patenter

Supplerende beskyttelsescertifikater

Brugsmodeller

Chips (halvledertopografier)

Kommunevåbener og -segl

Skorstensmærker og kontorflag

Design

Vare- og fællesmærker

Publikationer

Erhvervsservice

Kopiservice

Kurser og foredrag

**Patent- og Varemærkestyrelsen**

Helgeshøj Allé 81, 2630 Taastrup

tlf. 4350 8000, fax 4350 8001

e-post [pvs@dkpto.dk](mailto:pvs@dkpto.dk)

[www.dkpto.dk](http://www.dkpto.dk)

Prisliste vedrørende internationale ansøgninger (PCT) og europæiske patentansøgninger (EPK) samt vedrørende ansøgninger om international varemærkeregistriering og EU-varemærkeregistriering kan fås ved henvendelse til Patent- og Varemærkestyrelsen.

# Patenter

	kr.
<b>1. Ansøgningsgebyr</b>	
a. Grundgebyr .....	3.000,00
b. Tillægsgebyr for hvert patentkrav ud over 10 .....	300,00
<b>2. Gebyrer for nyhedsundersøgelse af international type (PL §9)</b>	
I Når den svenske patentmyndighed er nyhedsundersøgende:	
a. Grundgebyr .....	7.030,00
b. Tillægsgebyr for hvert krav ud over 10 .....	115,00
c. Ekspeditionsgebyr .....	500,00
II Når Den Europæiske Patentmyndighed er nyhedsundersøgende:	
a. Grundgebyr	
1. For en prioritetsgivende ansøgning .....	7.030,00
2. I alle andre tilfælde .....	11.015,00
b. Ekspeditionsgebyr .....	500,00
<b>3. Gebyr for senere indlevering af dansk oversættelse af international ansøgning</b> .....	1.100,00
<b>4. Genoptagelsesgebyr</b> .....	700,00
<b>5. Patentmeddelelsesgebyr</b>	
a. Grundgebyr .....	2.850,00
b. Tillægsgebyr for hver side ud over 35 sider .....	80,00
c. Tillægsgebyr for hvert patentkrav, for hvilket der ikke er betalt ansøgningsgebyr .....	300,00
<b>6. Gebyr for publicering af oversættelser af europæiske patentskrifter</b>	
a. Grundgebyr .....	1.100,00
b. Tillægsgebyr for hver side ud over 35 sider .....	80,00
<b>7. Gebyr for publicering af ændrede danske patentskrifter</b>	
a. Grundgebyr .....	2.850,00
b. Tillægsgebyr for hver side ud over 35 sider .....	80,00
<b>8. Gebyr for publicering af ændrede oversættelser af europæiske patentskrifter</b>	
a. Grundgebyr .....	1.100,00
b. Tillægsgebyr for hver side ud over 35 sider .....	80,00
<b>9. Genoprettelsesgebyr</b> .....	3.000,00
<b>10. Årsgebyrer</b>	
1. gebyrår .....	500,00
2. gebyrår .....	500,00
3. gebyrår .....	500,00
4. gebyrår .....	1.100,00
5. gebyrår .....	1.250,00
6. gebyrår .....	1.400,00
7. gebyrår .....	1.600,00
8. gebyrår .....	1.800,00
9. gebyrår .....	2.050,00
10. gebyrår .....	2.300,00
11. gebyrår .....	2.550,00
12. gebyrår .....	2.800,00
13. gebyrår .....	3.050,00
14. gebyrår .....	3.300,00
15. gebyrår .....	3.600,00
16. gebyrår .....	3.900,00
17. gebyrår .....	4.200,00
18. gebyrår .....	4.500,00
19. gebyrår .....	4.800,00
20. gebyrår .....	5.100,00

Årsgebyrer, der betales senere end forfaldsdag, forhøjes med 20%. Gebyret skal være betalt inden 6 måneder efter forfaldsdagen.

<b>11. Gebyr for fremsættelse af indsigelse</b> .....	2.500,00
<b>12. Gebyr for administrativ omprøvning</b> .....	7.000,00
<b>13. Klagegebyr</b> .....	8.000,00

Ovennævnte priser skal ikke tillægges moms

# Supplerende beskyttelsescertifikater

	kr.
<b>1. Ansøgningsgebyr</b> .....	3.000,00
<b>2. Genoptagelsesgebyr</b> .....	600,00
<b>3. Genoprettelsesgebyr</b> .....	3.000,00
<b>4. Årsgebyr pr. påbegyndt gebyrår</b> .....	5.100,00

Årsgebyrer, der betales senere end forfaldsdag, forhøjes med 20%. Gebyret skal være betalt inden 6 måneder efter forfaldsdagen.

<b>5. Gebyr for administrativ omprøvning</b> .....	1.500,00
--	----------

Der skal betales et gebyr på 7000 kr. for eventuel omprøvning af grundpatentet

<b>6. Klagegebyr</b> .....	4.000,00
----------------------------	----------

Ovennævnte priser skal ikke tillægges moms

# Brugsmodeller

	kr.
<b>1. Ansøgningsgebyr</b> .....	2.000,00
<b>2. Gebyr for senere indlevering af dansk oversættelse af international ansøgning</b> .....	1.100,00
<b>3. Genoptagelsesgebyr</b> .....	400,00
<b>4. Fornyelsesgebyrer</b>	
For 1. periode .....	2.000,00
For 2. periode .....	3.000,00

Fornyelsesgebyrer, der betales efter udløbet af den pågældende registreringsperiode, forhøjes med 20%.

<b>5. Gebyr for prøvning før eller efter registrering</b> .....	4.000,00
<b>6. Gebyr for behandling af anmodning om udslettelse</b> .....	2.000,00
<b>7. Gebyr for bekendtgørelse af ændret registrering og publicering af ændret formulering</b> .....	1.100,00
<b>8. Klagegebyr</b> .....	5.000,00

Ovennævnte priser skal ikke tillægges moms

# Chips (halvledertopografier)

	kr.
<b>1. Ansøgningsgebyr</b> .....	1.500,00
<b>2. Klagegebyr</b> .....	4.000,00

Ovennævnte priser skal ikke tillægges moms

# Kommunevåbener og -segl

	kr.
<b>1. Ansøgningsgebyr</b> .....	2.000,00

Ovennævnte pris skal ikke tillægges moms

# Skorstensmærker og kontorflag

	kr.
<b>1. Ansøgningsgebyr</b> .....	2.000,00

Ovennævnte pris skal ikke tillægges moms

# Design

	kr.
<b>1. Ansøgningsgebyr</b>	
a. Grundgebyr .....	1.200,00
b. Tillægsgebyr ved samregistrering for hvert design ud over det første .....	700,00
c. Tillægsgebyr for offentliggørelse af hver afbildning ud over den første <sup>1)</sup> .....	400,00
<b>2. Genoptagelsesgebyr</b> .....	400,00
<b>3. Gebyr for supplerende forundersøgelse</b> .....	1.500,00
<b>Tillægsgebyr:</b> Ved samregistrering for hvert design ud over det første .....	900,00
<b>4. Fornylsesgebyr</b> <sup>2)</sup> .....	2.200,00
<b>Tillægsgebyr:</b> Ved samregistrering for hvert design ud over det første .....	1.100,00

Fornylsesgebyrer inkl. tillægsgebyr, der betales efter udløbet af den pågældende registreringsperiode, forhøjes med 20%.

<b>5. Gebyr for administrativ prøvning</b> Pr. design, herunder design indeholdt i en samregistrering .....	3.000,00
<b>6. Gebyr for offentliggørelse af registrering i ændret form</b> .....	400,00
<b>Tillægsgebyr:</b> For offentliggørelse af hver afbildning ud over den første .....	400,00
<b>7. Genoprettelsesgebyr</b> .....	3.000,00
<b>8. Klagegebyr</b> .....	4.000,00

Ovennævnte priser skal ikke tillægges moms

<sup>1)</sup> Omfatter også bekendtgørelse iht. den hidtil gældende mønsterlov

<sup>2)</sup> Omfatter også fornølse af registreringer iht. den hidtil gældende mønsterlov

# Vare- og fællesmærker

	kr.
<b>1. Ansøgningsgebyr</b>	
a. Grundgebyr .....	2.350,00
b. Tillægsgebyr for hver klasse ud over 3 .....	600,00
Der er i alt 45 klasser	
<b>2. Gebyr for videreførelse af Madrid-Protokol-registrering som dansk vare- eller fællesmærke-ansøgning</b> .....	1.500,00
<b>3. Fornylsesgebyr</b>	
a. Grundgebyr .....	2.350,00
b. Tillægsgebyr for hver klasse ud over 3 .....	600,00

Fornylsesgebyrer inkl. tillægsgebyr, der betales efter udløbet af den pågældende registreringsperiode, forhøjes med 20%.

<b>4. Gebyr for anmodning om deling af en ansøgning eller en registrering</b> for hver udskilt ansøgning eller registrering .....	2.000,00
<b>5. Gebyr for fremsættelse af indsigelse</b> .....	2.500,00
<b>6. Gebyr for administrativ ophævelse</b> .....	2.500,00
<b>7. Klagegebyr</b> .....	4.000,00
<b>8. Gebyr for underretning til indehaver af varemærkerettighed</b> Årligt gebyr .....	1.000,00

Ovennævnte priser skal ikke tillægges moms

# Publikationer

	kr.
<b>1. Årsabonnement</b>	
a. Patentskrifter	
– på papir .....	8.000,00
– på CD-ROM (SPACE-DK) .....	5.000,00
b. Sammendrag af almindeligt tilgængelige danske patentansøgninger	
– Alle sektioner .....	8.000,00
– sektion A .....	1.600,00
– sektion B .....	1.600,00
– sektion C07 + C12 .....	1.600,00
– sektion C, resten .....	900,00
– sektion D .....	500,00
– sektion E .....	900,00
– sektion F .....	900,00
– sektion G .....	900,00
– sektion H .....	900,00
c. Oversættelser af EP-skrifter .....	8.000,00
d. Brugsmodelskrifter .....	8.000,00
e. Patenthåndbog, ved tegning af abonnement .....	500,00
– løblade hertil, pr. side .....	10,00
f. Brugsmodelhåndbog, ved tegning af abonnement .....	500,00
– løblade hertil, pr. side .....	10,00

Abonnementer tillægges porto.

<b>2. Løssalg</b>	
a. Dansk Patenttidende .....	150,00
b. Dansk Patentregister .....	400,00
c. Sammendrag af alm. tilgængelige patentansøgninger .....	30,00
d. Dansk Varemærketidende, sort/hvid .....	150,00
e. Dansk Varemærketidende, farver .....	220,00
f. Dansk Varemærkerregister .....	200,00
g. Varemærkesærtidende med §13-afslag .....	100,00
h. Varemærkeindsigelsestidende, 1996-2001 pr. årgang .....	200,00
i. Varemærkeindsigelsestidende, udk. 1995 .....	300,00
j. Dansk Designtidende .....	150,00
k. Dansk Designregister .....	200,00
l. Dansk Brugsmodeltidende .....	150,00
m. Sammendrag af alm. tilgængelige brugsmodel-ansøgninger .....	30,00
n. Fremlæggelses- og patentskrifter på CD-ROM (SPACE-DK)	
– 1993-2002, pr. årgang .....	5.000,00
– 1990-1992, pr. årgang .....	2.000,00

Ovennævnte priser skal ikke tillægges moms

Fremlæggelses-, patent- og brugsmodelskrifter samt oversættelser af EP-skrifter leveres til gældende kopipris

<b>3. Love og bekendtgørelser</b> vedr. industriel ejendomsret .....	12,00-33,00
<b>4. Andre publikationer</b>	
a. Varemærkeklassifikation	
– alfabetisk liste .....	500,00
– klassedelt liste .....	400,00
b. Designklassifikation .....	35,00
– ændringer og tilføjelser hertil .....	15,00

Ovennævnte priser tillægges moms, hvis andet ikke er angivet



# Erhvervsservice

1. Timepris*	kr. 950,00
2. Patenttekniske undersøgelser	
Beregnes efter timepris	
3. Løbende overvågninger	
a. Overvågning af ansøgninger	
Overvågning af dansk patent-, brugsmodel-, design- eller varemærkeansøgning sammensættes af:	
Pris pr. år	1.500,00
Pris pr. meddelelse	375,00
b. Overvågning af nationale og internationale varemærkerettigheder	
Overvågning af dansk varemærkeansøgning eller -registrering eller af MadridProtokol-registrering med gyldighed for Danmark i relation til nye varemærkeansøgninger	
Pris pr. år, første varemærke	1.050,00
Pris pr. år, yderligere varemærker, pr. varemærke	300,00
c. Øvrige overvågninger beregnes efter timepris	
Hertil skal lægges evt. online-udgifter	
4. Navneundersøgelser*	
a. International undersøgelse af patentrettigheder i 1-2 navne inkl. op til 40 referencer	3.500,00
Yderligere referencer, pr. reference	16,00
Yderligere navne, pr. navn	950,00
b. Undersøgelse af patent- og brugsmodelrettigheder omfattende Danmark i 1-2 navne	1.900,00
Yderligere navne, pr. navn	475,00
c. Øvrige navneundersøgelser beregnes efter timepris	
Hertil skal lægges evt. online-udgifter	
5. Patentfamilieundersøgelser og statusundersøgelser*	
a. Patentfamilieundersøgelse	1.000,00
b. Patentfamilieundersøgelse, inkl. status for lande med statusoplysninger i Inpadoc	2.375,00
Status for yderligere lande beregnes efter timepris	
c. Statusundersøgelse af udenlandske rettigheder	
Første nummer	950,00
Pr. følgende nummer	475,00
d. Statusundersøgelse af danske rettigheder, pr. nummer	475,00
e. Øvrige undersøgelser beregnes efter timepris	
Hertil skal lægges evt. online-udgifter	
6. Kollisionsundersøgelser af varemærker*	
a. Inkl. op til 3 klasser	2.400,00
b. Yderligere klasser, pr. 10 klasser	500,00
Klasserne 42-45 betragtes prismæssigt som én klasse	
7. Skanning af varemærker*	
a. Første klasse	500,00
b. Yderligere klasser, pr. klasse	200,00
c. Skanning af alle 45 klasser	3.000,00
Klasserne 42-45 betragtes prismæssigt som én klasse	
8. LOGO-skanning*	
a. Inkl. op til 25 referencer	2.100,00
b. Yderligere referencer, pr. 25 referencer	500,00
9. Varemærkedatabase*	
a. Første klasse	3.000,00
b. Yderligere klasser - op til 4, pr. klasse	1.500,00
Klasserne 42-45 betragtes prismæssigt som én klasse	
10. Skanning af varemærker ansøgt eller registreret i udlandet*	
a. Skanning i ét land (incl. EF- og Madrid Protokol mærker) i 1-3 klasser	1.500,00
b. Følgende lande, pr. land	500,00
c. Følgende klasser, pr. klasse	1.000,00
d. Skanning i alle lande tilgængelige via kommercielle databaser i 1-3 klasser	4.500,00
11. IPscore® 2.0 CD-ROM	
a. Inkl. trykt brugervejledning	9.950,00
b. Yderligere trykte brugervejledninger, pr. vejledning	750,00

\*Hastelevering kan aftales mod pristillæg

Ovennævnte priser tillægges moms

# Kopiservice

1. Fotokopier af patent- og brugsmodelpublikationer	kr. 50,00
a. Pris pr. publikation indtil 200 sider	50,00
b. Publikationer ud over 200 sider: pris efter aftale	
2. Fotokopier, taget på læsesalen	
ved kontant betaling, pr. side, inkl. moms	3,00
3. Udenlandske patentpublikationer, der ikke findes i egne samlinger	
I ved hjemtagning fra udlandet:	
a. Pris for hjemtagning	100,00
b. Pris pr. publikation	100,00
Hjemtagning af sagsakter fra USA og patentpublikationer og sagsakter fra Sydafrika: Pris efter aftale.	
II ved levering af tilsvarende publikation fra egne samlinger:	
a. Identifikation	100,00
b. Kopipris (se pkt. 1)	
4. Engelsksprogede sammendrag, der ikke findes i egne samlinger, pr. sammendrag	50,00
5. Tidsskriftsartikler o.l., der ikke findes i egne samlinger	
a. Pris for hjemtagning	100,00
b. Pris pr. artikel	100,00
6. Aktindsigt i europæiske patenter og patentansøgninger	
a. Ekspedition (inkl. EPO-gebyr)	315,00
b. Kopier	
- ved tilsendelse, pr. side	3,25
- ved afhentning, pr. side	2,50
- ved afhentning og kontant betaling, pr. side inkl. moms	3,00
7. Databaseudskrift vedr. en varemærkerettighed	50,00
Ovennævnte priser tillægges moms, hvis andet ikke er angivet	
8. Bekræftet kopi af en patent-, brugsmodel-, design- eller varemærkeansøgning	300,00
Hertil skal lægges kopiprisen (3,25 kr. pr. side)	
9. Bekræftet udskrift af patent-, certifikat-, brugsmodel-, topografi-, design- eller varemærkesagsregistret	300,00
10. Bekræftet udskrift af registret over kommunevåbener og -segl eller registret over skorstensmærker og kontorflag	200,00
11. Udskrift af patent-, certifikat-, brugsmodel-, topografi-, design- eller varemærkesagsregistret, registret over kommunevåbener og -segl eller registret over skorstensmærker og kontorflag	50,00
Ovennævnte priser skal ikke tillægges moms	
12. Priser for levering	
a. Levering pr. telefax	75,00
b. Ekspreslevering pr. telefax	275,00
c. Ekspreslevering pr. post	200,00
Hertil lægges porto	
Ovennævnte priser tillægges moms	

# Kurser og foredrag

1. Kurser	kr.
Priser på åbne og virksomhedsinterne kurser fås ved direkte henvendelse til KursusCentret	
2. Foredrag*	
Første time	2.000,00
Følgende timer, pr. time	1.500,00

\* Særpriser afhængig af deltagerantal og forberedelsestid

Ovennævnte priser tillægges moms