



PATENT- OG VAREMÆRKESTYRELSEN

Dansk Brugsmodel- tidende

Anvendte publikationskoder

W	sammendrag af almindeligt tilgængelig brugsmødelansøgning
U1	almindeligt tilgængelig brugsmødelansøgning uden prøvning
U3	registreret brugsmødel uden prøvning
U4	registreret brugsmødel med prøvning
Y3	registreret brugsmødel uden prøvning - efter U1
Y4	registreret brugsmødel med prøvning - efter U1 eller U3
Y5	ændret registreret brugsmødel uden prøvning - efter U3
Y6	ændret registreret brugsmødel med prøvning - efter U3 eller U4
Z5	ændret registreret brugsmødel uden prøvning - efter U1 eller Y3
Z6	ændret registreret brugsmødel med prøvning - efter U1 eller Y3 eller U1 og Y4

INDHOLD

Klasseregister	483
Almindeligt tilgængelige brugsmødelansøgninger(bilag)	485
Brugsmødelregistreringer i publiceringsnummerorden(bilag)	489
Omtryk af brugsmødelregistreringer(bilag)	509
Registrerede brugsmødel, hvori der er anmodet om prøvning eller udslettelse, i publiceringsnummerorden	512
Fornyelse af registrerede brugsmødel, i publiceringsnummerorden	513
Registrerede brugsmødel, der er udsleltede, i publiceringsnummerorden	514
Registrerede brugsmødel, der er ophævede, i publiceringsnummerorden	515
Registrerede brugsmødel, der er ophørte, i publiceringsnummerorden	516
Navneregister	517
Prisliste	519

Dansk Brugsmødel Tidende kan rekvireres som papirkopi for kr. 150 stk. på tlf. 43 50 85 35

Ansvarlig for redaktion: Keld Nymann Jensen
Udgives af Patent- og Varemærkestyrelsen, Helgeshøj Allé 81, 2630 Tåstrup, tlf. 43 50 80 00

ISSN 1602-6691

Klasseregister

Liste over almindeligt tilgængelige brugsmodelansøgninger og brugsmodelregistreringer ordnet efter klasser

Forsiderne til ansøgningerne og brugsmodelskrifterne indeholdende bibliografiske oplysninger, sammendrag og tegning m.m. kan ses i de efterfølgende bilag, hvor de står i publiceringsnummerorden.

(51) Klasse	Publ.type	(10) Publ.nr.	(51) Primær klasse
A 23 K 1/18	U3	DK 2003 00197	A 23 K 1/18
A 47 B 47/00	U3	DK 2003 00196	A 47 B 96/02
A 47 B 57/00	U3	DK 2003 00196	A 47 B 96/02
A 47 B 96/02	U3	DK 2003 00196	A 47 B 96/02
A 47 B 96/06	U3	DK 2003 00196	A 47 B 96/02
A 47 F 5/08	U3	DK 2003 00196	A 47 B 96/02
A 47 J 37/07	U3	DK 2003 00190	A 47 J 37/07
A 47 J 43/00	U3	DK 2003 00175	A 47 J 43/28
A 47 J 43/28	U3	DK 2003 00175	A 47 J 43/28
A 47 J 47/00	U3	DK 2003 00175	A 47 J 43/28
A 61 G 3/08	U3	DK 2002 00137	A 61 G 3/08
A 61 G 5/10	U3	DK 2003 00208	A 61 G 5/10
B 23 D 63/00	U3	DK 2003 00213	B 23 D 63/00
B 32 B 25/10	U3	DK 2002 00144	D 06 N 7/00
B 32 B 33/00	U3	DK 2002 00144	D 06 N 7/00
B 60 K 15/067	W	DK 2003 00212	B 60 K 15/067
B 60 R 9/00	W	DK 2003 00212	B 60 K 15/067
B 62 B 3/02	U3	DK 2003 00186	B 62 B 3/02
B 62 B 3/18	U3	DK 2003 00186	B 62 B 3/02
B 65 D 59/02	U4	DK 2002 00161	B 65 D 59/02
B 65 D 59/06	U4	DK 2002 00161	B 65 D 59/02
D 06 M 15/693	U3	DK 2002 00144	D 06 N 7/00
D 06 M 101:02	U3	DK 2002 00144	D 06 N 7/00
D 06 N 7/00	U3	DK 2002 00144	D 06 N 7/00
E 02 D 27/42	U3	DK 2003 00203	E 02 D 27/42
E 04 F 13/06	U3	DK 2003 00169	E 04 F 19/02
E 04 F 19/02	U3	DK 2003 00169	E 04 F 19/02
E 04 G 23/02	U3	DK 2003 00209	E 04 G 23/02
E 05 D 5/04	U3	DK 2003 00156	E 05 D 5/04
F 03 D 11/04	U3	DK 2003 00203	E 02 D 27/42
F 24 C 3/02	U3	DK 2002 00140	F 24 C 13/00
F 24 C 3/02	U3	DK 2002 00141	F 24 C 3/02
F 24 C 13/00	U3	DK 2002 00140	F 24 C 13/00
F 24 C 15/32	U3	DK 2002 00140	F 24 C 13/00
F 24 C 15/32	U3	DK 2002 00141	F 24 C 3/02
G 07 C 1/30	U3	DK 2002 00219	G 07 C 1/30
H 02 G 3/04	U3	DK 2003 00169	E 04 F 19/02

BRUGSMODELANSØGNINGER

I

PUBLICERINGSNUMMERORDEN

(19) DANMARK

(10) DK 2003 00212 W



(12) BRUGSMODELANSØGNING

Patent- og
Varemærkestyrelsen

Almindeligt tilgængelig

(51) **Int.Cl. 7:** B 60 K 15/067 B 60 R 9/00
 (21) **Ansøgningsnr.:** BA 2003 00212
 (22) **Indleveringsdag:** 2003-08-11
 (24) **Løbedag.:** 2000-08-25
 (41) **Alm. tilg. dato:** 2003-08-11
 (45) **Publiceringsdato:** 2003-09-12

(67) **Reg. er en forgrening fra DK pat. ans. nr:**
 PA 2000 01261

(71) **Brugsmodelansøger:**
 AKA Vejen A/S, H. C. Andersensallé 3, 6600 Vejen, Danmark

(72) **Frembringer:**
 Aage Kristensen, Ternevej 7, 6600 Vejen, Danmark

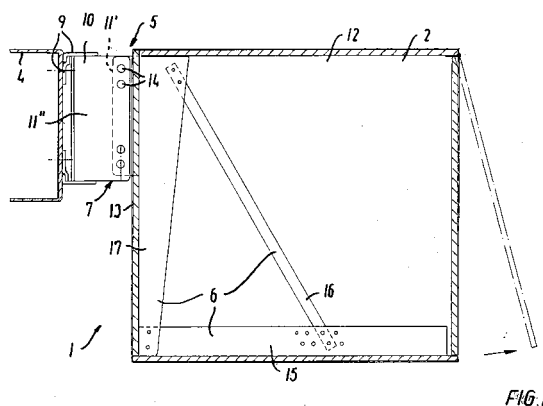
(74) **Fuldmægtig:**
 Larsen & Birkeholm A/S, Skandinavisk Patentbureau, Banegårdspladsen 1, 1570 København V, Danmark

(54) **Benævnelse:**
 Ophængningssystem til montering af transportskabe på køretøjer

(57) **Sammendrag:**

Opfindelsen angår et ophængningssystem (1) til montering af transportskabe (2) på køretøjer, omfattende midler til montering/ophæng af skabene, hvilke midler omfatter et stativ (5) til fastholdelse af skabene. Stativet (5) omfatter mindst ét første ophængningsorgan (7) for sammenkobling/montering til et emne og midlerne omfatter yderligere mindst ét ophængningsbeslag (8) omfattende første midler (9) til påmontering af ophængningsbeslaget (8) på køretøjet samt anden ophængningsorganer (10) for sammenkobling/montering til første ophængningsorgan (7).

Herved opnås et standardiseret, præfabrikeret ophængningssystem, ved hvilket der kan sammenstykkedes et ophæng, som passer til et givet skab på et givet køretøj, og hvorved værkstedstiden for montage af skabet reduceres væsentligt, fra 2 dage til ca. en halv time.



BRUGSMODELREGISTRERINGER

I

PUBLICERINGSNUMMERORDEN

(19) DANMARK

(10) DK 2002 00137 U3



(12) BRUGSMODELSKRIFT

Patent- og
Varemærkestyrelsen

- (51) **Int.Cl. 7:** A 61 G 3/08
 (21) **Ansøgningsnr.:** BA 2002 00137
 (22) **Indleveringsdag:** 2002-05-07
 (24) **Løbedag.:** 2002-05-07
 (41) **Alm. tilg. dato:** 2003-08-07
 (45) **Registreringsdato:** 2003-09-12
 (45) **Publiceringsdato:** 2003-09-12
- (73) **Brugsmodelindehaver:**
Sahva Auto A/S, Park Allé 287 D, 2605 Brøndby, Danmark
- (72) **Frembringer:**
Henrik Nymann Christensen, c/o Sahva A/S - Auto, Park Allé 287, 2605 Brøndby, Danmark
- (74) **Fuldmægtig:**
Larsen & Birkeholm A/S, Skandinavisk Patentbureau, Banegårdspladsen 1, 1570 København V, Danmark

(54) **Benævnelse:**
Udstyr til fastholdelse af en kørestol under transport

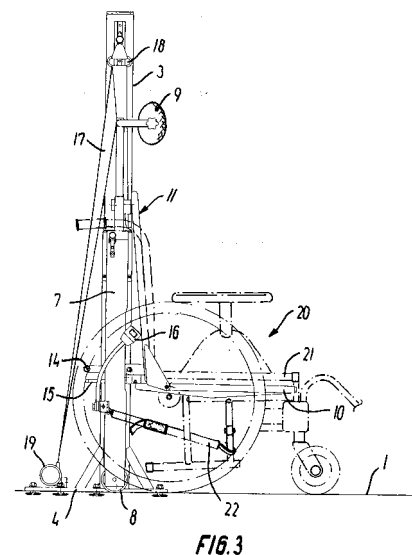
(57) **Sammendrag:**

For at beskytte en kørestolsbruger under transport i et fremmed køretøj, hvor brugeren kan forblive i kørestolen (20), er kørestolen ifølge frembringelsen fastgjort til en stander (3, 7) ved hjælp af seler (22).

På standeren (7) er der endvidere monteret et støttesæde (10), som kan fastgøres mod kørestolssædets (21) underside. Herved vil en kraftpåvirkning af brugeren kunne optages af støttesædet (10) og dermed af kørestolen (20).

Der er endvidere monteret en sikkerhedssele (17) og en nakkestøtte (9).

På denne måde vil brugeren bedst muligt blive beskyttet i tilfælde af en kollision.



(19) DANMARK

(10) DK 2002 00140 U3



(12) BRUGSMODELSKRIFT

Patent- og
Varemærkestyrelsen

(51) **Int.Cl. 7:** F 24 C 13/00 F 24 C 3/02 F 24 C 15/32
 (21) **Ansøgningsnr.:** BA 2002 00140
 (22) **Indleveringsdag:** 2002-05-08
 (24) **Løbedag.:** 2002-05-08
 (41) **Alm. tilg. dato:** 2003-08-08
 (45) **Registreringsdato:** 2003-09-12
 (45) **Publiceringsdato:** 2003-09-12

(73) **Brugsmodelindehaver:**
 Lainox Ali Spa, Via Schiaparelli 15, I-31029 Vittorio Veneto (TV), Italien

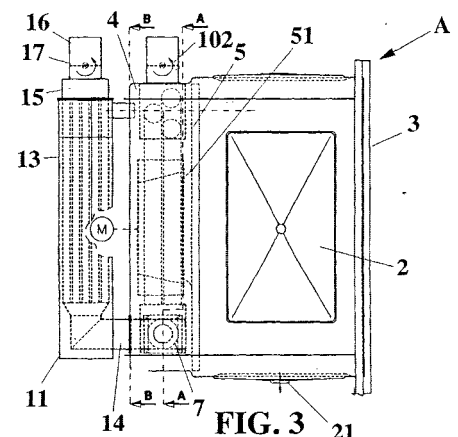
(72) **Frembringer:**
 Lazzer Natalino, Via Schiaparelli 15, I-31029 Vittorio Veneto (TV), Italien

(74) **Fuldmægtig:**
 Larsen & Birkeholm A/S, Skandinavisk Patentbureau, Banegårdspladsen 1, 1570 København V, Danmark

(54) **Benævnelse:**
 Højeffektiv kombiovn til bagning af madvarer ved konvektions- og/eller dampbagning

(57) **Sammendrag:**

Kombiovnene til bagning af madvarer ved konvektions- og eller dampbagning har et bagekammer (2), der er tilgængeligt på den ene side via en låge (3). Nær bagekammeret findes der et teknikrum (4), som står i forbindelse med bagekammeret og indeholder mindst en blæser, som samvirker med en logikenhed, der styrer driften af ovnen. Blæseren påvirkes langs periferien af en tæt gruppe rør til evakuering af en varmluftsstrøm, der består af forbrændingsgasser, der frembringes af en brænder (71) i et ekspansionskammer (7). Dette kammer står i forbindelse med et fordelingskammer, med hvis ene side rørene er forbundet. Ekspansionskammeret (7) står endvidere i forbindelse med en kedel, der indeholder flere rør (13), gennem hvilke forbrændingsgasserne fra ekspansionskammeret (7) strømmer til det ydre, idet disse rør er delvis nedsænket i en vandbeholder, således at der på den øvre del opnås et samle-kammer, der opsamler damp, og står i forbindelse med bagekammeret.



(19) DANMARK

(10) DK 2002 00141 U3



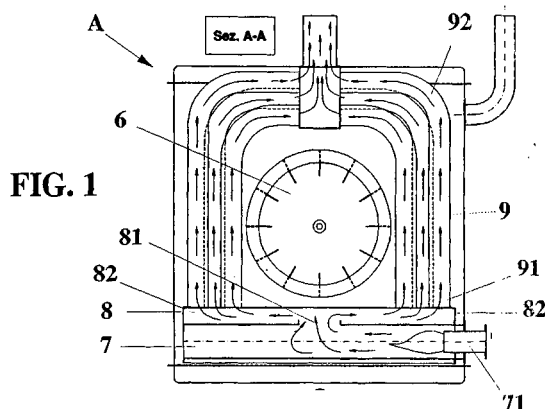
(12) BRUGSMODELSKRIFT

Patent- og
Varemærkestyrelsen

- (51) **Int.Cl. 7:** F 24 C 3/02 F 24 C 15/32
 (21) **Ansøgningsnr.:** BA 2002 00141
 (22) **Indleveringsdag:** 2002-05-08
 (24) **Løbedag:** 2002-05-08
 (41) **Alm. tilg. dato:** 2003-08-08
 (45) **Registreringsdato:** 2003-09-12
 (45) **Publiceringsdato:** 2003-09-12
- (73) **Brugsmodelindehaver:**
Lainox Ali Spa, Via Schiaparelli 15, I-31029 Vittorio Veneto (TV), Italien
- (72) **Frembringer:**
Lazzer Natalino, Via Schiaparelli 15, I-31029 Vittorio Veneto (TV), Italien
- (74) **Fuldmægtig:**
Larsen & Birkeholm A/S, Skandinavisk Patentbureau, Banegårdspladsen 1, 1570 København V, Danmark

- (54) **Benævnelse:**
Konstruktion til gasovn af konvektionstype med høj effektivitet, især til tilberedning af madvarer

- (57) **Sammendrag:**
Konvektionsovnkonstruktionen til tilberedning af madvarer har mellem et ekspansionskammer (7), der rummer mindst en brænder (71), og indgangen (91) af vekslerrør (9) til evakuering af forbrændingsgasser mindst et fordelingskammer (8) for forbrændingsgasserne



(19) DANMARK

(10) DK 2002 00144 U3



(12) BRUGSMODELSKRIFT

Patent- og
Varemærkestyrelsen

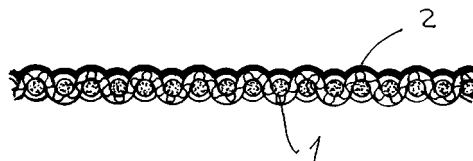
-
- (51) **Int.Cl. 7:** D 06 N 7/00 B 32 B 25/10 B 32 B 33/00 D 06 M 15/693
D 06 M 101:02
- (21) **Ansøgningsnr.:** BA 2002 00144
- (22) **Indleveringsdag:** 2002-05-13
- (24) **Løbedag:** 2002-05-13
- (41) **Alm. tilg. dato:** 2003-08-13
- (45) **Registreringsdato:** 2003-09-12
- (45) **Publiceringsdato:** 2003-09-12
- (73) **Brugsmodelindehaver:**
Bentzon Carpets ApS, Fabrikvej 15, Røjle, 5500 Middelfart, Danmark
- (72) **Frembringer:**
Hans Bentzon, c/o Bentzon Carpets ApS, Fabrikvej, Røjle, 5500 Middelfart, Danmark
- (74) **Fuldmægtig:**
Larsen & Birkeholm A/S, Skandinavisk Patentbureau, Banegårdspladsen 1, 1570 København V, Danmark
-

(54) **Benævnelse:**
Et tæppe

(57) **Sammendrag:**

For at kunne anvende tæppebelægninger i rum, hvor der forekommer stænk, såsom under komfurer, eller vandspild, såsom under håndvaske, skal tæppet være væsketæt på overfladen og i øvrigt uhindret kunne opretholde sine øvrige egenskaber, såsom komfort og isolering.

Dette opnås ifølge frembringelsen ved at tæppet (1) pålægges en termoplastisk kunststoffolie (2) på overfladen. Denne folie er fortrinsvis af polypropylen, som egner sig på grund af slidstyrken og væsketætheden.



(19) DANMARK

(10) DK 2002 00161 U4



(12) BRUGSMODELSKRIFT

Patent- og
Varemærkestyrelsen

Reg. brugsmodel med prøvning

- (51) **Int.Cl. 7:** B 65 D 59/02 B 65 D 59/06
 (21) **Ansøgningsnr.:** BA 2002 00161
 (22) **Indleveringsdag:** 2002-05-22
 (24) **Løbedag.:** 2002-05-22
 (41) **Alm. tilg. dato:** 2003-08-22
 (45) **Registreringsdato:** 2003-09-12
 (45) **Publiceringsdato:** 2003-09-12
- (73) **Brugsmodelindehaver:**
 DBI Plastics A/S, Stationsvej 5, 4295 Stenlille, Danmark
- (72) **Frembringer:**
 Klaus Pedersen, c/o DBI Plastics A/S, Stationsvej 5, 4295 Stenlille, Danmark
- (74) **Fuldmægtig:**
 Larsen & Birkeholm A/S, Skandinavisk Patentbureau, Banegårdspladsen 1, 1570 København V, Danmark

- (54) **Benævnelse:**
 Afdækningsprop og/eller hætte

(57) **Sammendrag:**

En afdækningsprop eller hætte af formstof til afdækning af gevind (7,13) er ifølge frembringelsen forsynet med fremspring eller ribber (3,9), som forløber i gevindets (7,13) bane, hvorved der skæres eller rulles et sammenvirkende gevind i ribberne (3,7) når afdækningen monteres på gevindet.

Herved opnås en sikker fastholdelse af afdækningen samtidigt med, at ribbernes (3,9) højde tillader gevinddannelse ved forskellige størrelser og gevindtyper.

Samme afdækning kan således anvendes til brug på flere forskellige gevind, hvilket er en stor fordel, da det betyder en reduktion af antallet af afdækningsstørrelser.

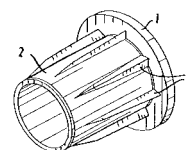


FIG. 1

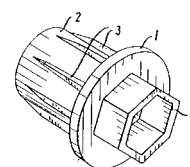


FIG. 2

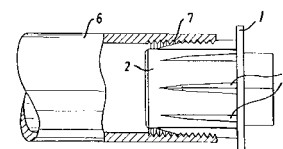


FIG. 3

(19) DANMARK

(10) DK 2002 00219 U3



(12) BRUGSMODELSKRIFT

Patent- og
Varemærkestyrelsen

- (51) **Int.Cl. 7:** G 07 C 1/30
 (21) **Ansøgningsnr.:** BA 2002 00219
 (22) **Indleveringsdag:** 2002-07-15
 (24) **Løbedag:** 2002-07-15
 (41) **Alm. tilg. dato:** 2003-09-12
 (45) **Registreringsdato:** 2003-09-12
 (45) **Publiceringsdato:** 2003-09-12
- (73) **Brugsmodelindehaver:**
 The Wave Radio 89, 1 ApS, Kongevejen 3 E, 3000 Helsingør, Danmark
- (72) **Frembringer:**
 Michael Eibye, Langesøvej 22, 3080 Tikøb, Danmark
 Carsten Drost, Borgerdiget 16, 2. th., 4000 Roskilde, Danmark

- (54) **Benævnelse:**
 Intelligent parkerings-skive

- (57) **Sammendrag:**

Benævnelsen for frembringelsen er "Smart-Park" og den fungerer som en intelligent parkeringsskive, der ved hjælp af en specielt udviklet teknik kan flytte viseren af sig selv med intervaller på 15 minutter og 30 minutter afhængig af hvilken funktion man vælger.

Det nye og særegne ved frembringelsen er den teknik der gør at Smart-Park flytter sin viser enten hvert 15 minut eller hver 30 minutter.

Man kan frit vælge mellem ovenstående 2 intervaller.

Interval 1 : betyder at viseren flytter sig 15. minutter frem hvert 15. minut.

Interval 2 : betyder at viseren flytter sig 30. minutter frem hver 30 minutter.

Smart-Park er en rund skive af gennemsigtig plast, med et styrehus i centrum af skiven samt en viser. På skiven er der tal fra 1-12.

Styrehuset indeholder et batteri og det kan åbnes, hvormed man får mulighed for at indstille "Smart-Park" til interval 1 eller interval 2, og man kan ligeledes vælge ON/OFF funktionen.

Styrehuset kan endvidere når der er behov for det afmonteres, således at man kan udskifte batteriet.

"Smart-Park" klæbes på indersiden af ruden.

"Smart-Park" kan også indstilles manuelt, og har man valgt OFF funktionen flytter viseren sig ikke.



(19) DANMARK

(10) DK 2003 00156 U3



(12) BRUGSMODELSKRIFT

Patent- og
Varemærkestyrelsen

- (51) **Int.Cl. 7:** E 05 D 5/04
 (21) **Ansøgningsnr.:** BA 2003 00156
 (22) **Indleveringsdag:** 2003-06-03
 (24) **Løbedag.:** 2003-06-03
 (41) **Alm. tilg. dato:** 2003-09-05
 (45) **Registreringsdato:** 2003-09-12
 (45) **Publiceringsdato:** 2003-09-12
- (30) **Prioritetsoplysninger:**
2002-06-05 FI U20020273
- (73) **Brugsmodelindehaver:**
Inhan Tehta Oy AB, Saarikylaentie 21, FIN-63700 Aehtaeri, Finland
- (72) **Frembringer:**
Jukka Salomaa, Inhantehtaantie 268, FIN-63920 Inha, Finland
- (74) **Fuldmægtig:**
Zacco Denmark A/S, Hans Bekkevolds Allé 7, 2900 Hellerup, Danmark

- (54) **Benævnelse:**
Hængsel og en låseplade

- (57) **Sammendrag:**

Frembringelsen angår et hængsel omfattende: et første hængselblad og et andet hængselblad drejeligt forbundet til hinanden med en hængselbolt, midler for fastgørelse af det første hængselblad til en ramme ; mindst en låseåbning (GB: locking opening) i det andet hængselblad ; en fastgørelsesdel samt midler for fastgørelse af nævnte del til en dør/vindue og omfattende en ramme og en låseplade mellem hvilke det andet hængselblad kan låses fast, og rammen af fastgørelsesdelen (12) inkluderer en første overflade for indretning mod døren/vinduet og en anden modsat overflade, og endvidere et første område åben mod mindst en side af rammen og mod nævnte anden overflade for modtagelse af det andet hængselblad , og også et andet område på den anden overfladeside af rammen for modtagelse af låsepladen , og låsepladen omfattende en første overflade på siden af døren/vinduet og en anden modsat overflade, og den første overfladeside af låsepladen (22) er forsynet med i det mindste et fremspring indrettet til at blive placeret i låseåbningen på det andet hængselblad og til at låse den andet hængselblad og fastgørelsesdelen ubevægeligt (GB: immovably) fast i forhold til hinanden, og yderligere i det mindste en justeringsskruer (14) i det første hængselblad

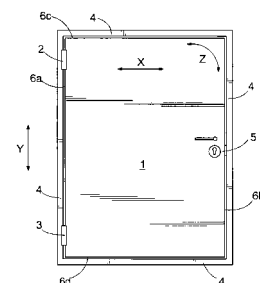


FIG. 1

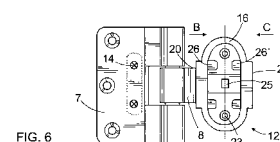


FIG. 6

(19) DANMARK

(10) DK 2003 00169 U3



(12) BRUGSMODELSKRIFT

Patent- og
Varemærkestyrelsen

(51) **Int.Cl. 7:** E 04 F 19/02 E 04 F 13/06 H 02 G 3/04
 (21) **Ansøgningsnr.:** BA 2003 00169
 (22) **Indleveringsdag:** 2003-06-25
 (24) **Løbedag:** 2003-06-25
 (41) **Alm. tilg. dato:** 2003-09-12
 (45) **Registreringsdato:** 2003-09-12
 (45) **Publiceringsdato:** 2003-09-12

(73) **Brugsmodelindehaver:**
 Primo Danmark A/S, Jernbanegade 11, 6862 Tistrup, Danmark

(72) **Frembringer:**
 Jens Peter Jensen, Jernbanegade 11, 6862 Tistrup, Danmark

(74) **Fuldmægtig:**
 DE.Vision Reklamebureau A/S, Tørvebyggen 10, 8900 Randers, Danmark

(54) **Benævnelse:**
 Afslutnings- og finishlister til boligen

(57) **Sammendrag:**

Afslutnings- og finishlisterne til boligen er et helt nyt, komplet listeprogram, hvor udformningen af listerne følger samme design uanset listens formål.

Listerne har en afrundet form, der buer let nedad fra toppen, en mat overflade, og så er alle lister hule.

Alle listerne kan bruges til at føre ledninger frem i. For at udnytte denne funktion bliver listerne ikke fastgjort direkte med skruer eller søm. De fastgøres i nogle specielle holdere i væggen, så de kan tages af og på efter behov, når der skal trækkes nye ledninger, hvis væggen skal males, tæppet skiftes osv. Listeprogrammet indeholder lister med funktioner som fodpanel og dørgerigt, overfladeliste, hjørneliste, sandliste. Alle kan bruges til at skjule ledninger fra væghængte telefoner, højttalere, lamper, TV og lignende langs eksisterende træpaneler, gulve, lofter, bordplader m.v. og omkring døre, vinduer m.v.

Til listerne findes et stort tilbehørsprogram med blandt andet hjørnesamlinger, geringssamlinger, ligesamlinger, endepropper og buffere, der giver en flot finish ved samlinger.



Figur 1

(19) DANMARK

(10) DK 2003 00175 U3



(12) BRUGSMODELSKRIFT

Patent- og
Varemærkestyrelsen

(51) **Int.Cl. 7:** A 47 J 43/28 A 47 J 43/00 A 47 J 47/00
 (21) **Ansøgningsnr.:** BA 2003 00175
 (22) **Indleveringsdag:** 2003-06-30
 (24) **Løbedag.:** 2003-06-30
 (41) **Alm. tilg. dato:** 2003-09-12
 (45) **Registreringsdato:** 2003-09-12
 (45) **Publiceringsdato:** 2003-09-12

(73) **Brugsmodelindehaver:**
 Åse Irene Hansen, Platanvej 5, I, 6700 Esbjerg, Danmark

(72) **Frembringer:**
 Åse Irene Hansen, Platanvej 5, I, 6700 Esbjerg, Danmark

(54) **Benævnelse:**
 Køkkenredskaber med forskellige funktioner i samme grundmodul

(57) **Sammendrag:**

De forskellige køkkenredskaber passer i et grundmodul, og har den fordel, at mange funktioner kan udføres inden for rækkevidde og på en nem måde uden elektricitet.

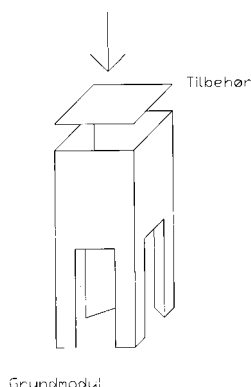
Grundmodulet samt den store eller lille kop (som medfølger) benyttes til udtømmning af mælkeprodukter og kan stilles i køleskabet til tømning af kartoner. Ligeledes gør dette sig gældende med hensyn til flasker med forskelligt indhold.

Der medfølger bl.a. en si, som eventuelt kan anvendes til at dele blommen og hviden i et æg, hvilket bl.a. er anvendelig ved bagning.

Der medfølger yderligere en knuser i et lukket system, som forhindrer spredning af det knuste under tilberedningen.

En tæsi, som ydermere medfølger, kan stilles direkte i vasken i grundmodulet, så den kan dryppe af imellem hver påfyldning uden at have direkte kontakt med vasken.

Den store samt den lille kop kan anvendes både i og under grundmodulet alt efter, hvilken del af de øvrige elementer der benyttes.



Principskitse

(19) DANMARK

(10) DK 2003 00186 U3



(12) BRUGSMODELSKRIFT

Patent- og
Varemærkestyrelsen

- (51) **Int.Cl. 7:** B 62 B 3/02 B 62 B 3/18
 (21) **Ansøgningsnr.:** BA 2003 00186
 (22) **Indleveringsdag:** 2003-07-09
 (24) **Løbedag.:** 2003-07-09
 (41) **Alm. tilg. dato:** 2003-09-12
 (45) **Registreringsdato:** 2003-09-12
 (45) **Publiceringsdato:** 2003-09-12
- (30) **Prioritetsoplysninger:**
2002-07-10 FI 20021354
- (73) **Brugsmodelindehaver:**
K. Hartwall Oy Ab, Kay Hartwallin tie 2, FIN-01150 Söderkulla, Finland
- (72) **Frembringer:**
Markku Matoniemi, Savikonjuka 5, SF-04400 Järvenpää, Finland
- (74) **Fuldmægtig:**
Plougmann & Vingtoft A/S, Sundkrogsgade 9, 2100 København Ø, Danmark

- (54) **Benævnelse:**
Rullevogn

- (57) **Sammendrag:**

En rullevogn med drejelige sidegittervægge (2, 3) og vippebund (4), der er hængslet på bagvæggen (1). Bunden kan vippes fra oprejst transportstilling til vandret brugsstilling, idet bundens (4) nedklapning kan standses i i det væsentlige vandret stilling for at hvile på den vandrette støtte på bundens (4) ramme. Bunden kan vippes fra vandret stilling til lodret stilling, idet bunden (4) forbliver væsentligt klappet op for at hvile på den lodrette støtte på bundens (4) ramme. Rullevognen har en spærreanordning (11), der styrer bundens bevægelse og fungerer som støtte i lodret stilling, og er lavet i forbindelse med udstansning af hjulkapslen af hjulkapslens (7, 8) fremstillingsmaterialer.

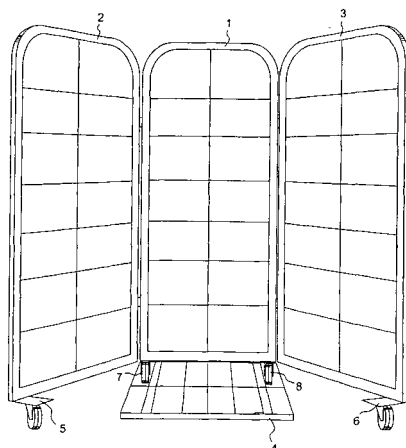


Fig. 1

(19) DANMARK

(10) DK 2003 00190 U3



(12) BRUGSMODELSKRIFT

Patent- og
Varemærkestyrelsen

- (51) **Int.Cl. 7:** A 47 J 37/07
(21) **Ansøgningsnr.:** BA 2003 00190
(22) **Indleveringsdag:** 2003-07-17
(24) **Løbedag:** 2003-07-17
(41) **Alm. tilg. dato:** 2003-09-12
(45) **Registreringsdato:** 2003-09-12
(45) **Publiceringsdato:** 2003-09-12
- (73) **Brugsmodelindehaver:**
Johannes Guldager, Munkholmvej 15, st. th., 4300 Holbæk, Danmark
- (72) **Frembringer:**
Johannes Guldager, Munkholmvej 15, st. th., 4300 Holbæk, Danmark
- (74) **Fuldmægtig:**
Annemette Hasselbalch Larsen, Bag Kirken 2, Kildebrønde, 2670 Greve, Danmark

(54) **Benævnelse:**
Bålgrill

(57) **Sammendrag:**

En bålgrill er en grill, hvor brænde kan benyttes som opvarmingskilde. Ved at benytte brænde som opvarmingskilde, og på grund af bålgrillens konstruktion, kan bålgrillen benyttes umiddelbart efter optænding.

Bålgrillens bærende konstruktion består af mindst tre ben, som har en ring i toppen. I bunden af benene er påsvejst et stykke fladstål vinkelret på ringen i toppen for at opnå stabilitet i selve stativet. Ringene på benene er samlet med en ring, der går igennem alle benenes ringe. Derved kan stativet foldes ud, så det passer til stegepladsens diameter og klappes sammen efter endt brug.

Stegepladen består af en plade, i f.eks. stål. I kanten af pladen sidder samme antal kroge eller øskner, som der er ben i stativet. Selve bålgrill-pladen kan være opdelt i 2 eller flere plader. Ved at fjerne den/de midterste plade(r) er det muligt at sætte en gryde, kedel eller lignende til kogning af madvarer eller vand.

Når stegepladens kroge (- eller øskner) placeres i stativets øskner (- eller kroge) opnås en stabil konstruktion af grillen, som forhindrer bålgrillen i at vælte. Desuden er det muligt at flytte/omplacere bålgrillen ved at løfte i stativets top.

Bålgrillen kan udføres i alle ikke-brandbare materialer, som f.eks. jern, stål, støbejern m.m., og kan antage forskellige størrelser.

Under grill pladen kan der placeres et kar eller lignende i ikke brandbart materiale til brændet.

Til fordeling af varme fra brændet benyttes en ildrager af velkendt konstruktion. I stedet for en enkelt krog eller finger til at rode i brændet med, har denne ildrager to fingre i vinkel, som gør det let at omplacere brændestykkerne under bålgrillen.



(19) DANMARK

(10) DK 2003 00196 U3



(12) BRUGSMODELSKRIFT

Patent- og
Varemærkestyrelsen

(51) **Int.Cl. 7:** A 47 B 96/02 A 47 B 47/00 A 47 B 96/06 A 47 F 5/08
 A 47 B 57/00
 (21) **Ansøgningsnr.:** BA 2003 00196
 (22) **Indleveringsdag:** 2003-07-23
 (24) **Løbedag:** 2003-07-23
 (41) **Alm. tilg. dato:** 2003-09-12
 (45) **Registreringsdato:** 2003-09-12
 (45) **Publiceringsdato:** 2003-09-12

(73) **Brugsmodelindehaver:**
 Bak & Bernstorff a/s, Fabrikvej 19, 8800 Viborg, Danmark

(72) **Frembringer:**
 Anders Boel, Sct. Mogens Gade 52, 8800 Viborg, Danmark
 Jens Bernstorff Schrøder, Krokusvej 7, Skelhøje, 7470 Karup Jylland, Danmark
 Bernd Jacobus Teule, Sverigesvej 2, 8370 Hadsten, Danmark

(54) **Benævnelse:**
 Fleksibel hylde

(57) **Sammendrag:**

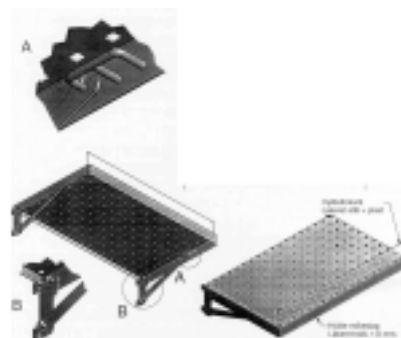
Som ved de fleste eksisterende hylde inkl. hyldebærer kan vores fleksible hylde justeres til brug i 0, 15 og 30 grader.

Det nye er, at den også kan justeres til 90 grader (lodret). Der ved kan hylden anvendes som panel til brug for varekroge/spyd.

I dag skal hylde afmonteres og der opsættes et separat panel med huller til spyd. Det er både tids- og omkostningskrævende og kræver lagerplads til de afmonterede hylde.

Med vores fleksible hyldesystem ligger de nævnte præsentationsformer i et produkt. Ændring af hyldens funktion er nem og man slipper for opbevaring af afmonteret inventar, i det hylde ikke skal skiftes ud.

Med to ben monteret på indersiden af hyldens sidekanter (ét i hver side), kan man indstille hylde i 0, 15, 30 eller 90 grader. Selve hylde har en perforering med huller, der gør det muligt at fastgøre spyd vilkårligt på hele hyldens areal.



(19) DANMARK

(10) DK 2003 00197 U3

(12) **BRUGSMODELSKRIFT**Patent- og
Varemærkestyrelsen

-
- (51) **Int.Cl. 7:** A 23 K 1/18
(21) **Ansøgningsnr.:** BA 2003 00197
(22) **Indleveringsdag:** 2003-07-23
(24) **Løbedag.:** 1997-03-26
(41) **Alm. tilg. dato:** 2003-07-23
(45) **Registreringsdato:** 2003-09-12
(45) **Publiceringsdato:** 2003-09-12
- (67) **Reg. er en forgrening fra DK pat. ans. nr:**
PA 1997 00354
- (73) **Brugsmodelindehaver:**
Bent Tyge Askholm, Hvidmosegård, Hylkevej 3, Horndrup, 8660 Skanderborg, Danmark
- (72) **Frembringer:**
Bent Tyge Askholm, Hvidmosegård, Hylkevej 3, Horndrup, 8660 Skanderborg, Danmark
- (74) **Fuldmægtig:**
Zacco Denmark A/S, Hans Bekkevolds Allé 7, 2900 Hellerup, Danmark

(54) **Benævnelse:**
Kalvefoder

(57) **Sammendrag:**

Fint formalet hørfrø eller hørfrøprodukt opslæmmet i vand og/eller mælk forebygger og helbreder diarré hos kalve i hele mælketiden og gør dem modstandsdygtige over for andre sygdomme.

(19) DANMARK

(10) DK 2003 00203 U3



(12) BRUGSMODELSKRIFT

Patent- og
Varemærkestyrelsen

(51) **Int.Cl. 7:** E 02 D 27/42 F 03 D 11/04
(21) **Ansøgningsnr.:** BA 2003 00203
(22) **Indleveringsdag:** 2003-08-06
(24) **Løbedag.:** 2003-08-06
(41) **Alm. tilg. dato:** 2003-09-12
(45) **Registreringsdato:** 2003-09-12
(45) **Publiceringsdato:** 2003-09-12

(73) **Brugsmodelindehaver:**
Peter Thisted, Pøt Strandby 364, 8700 Horsens, Danmark

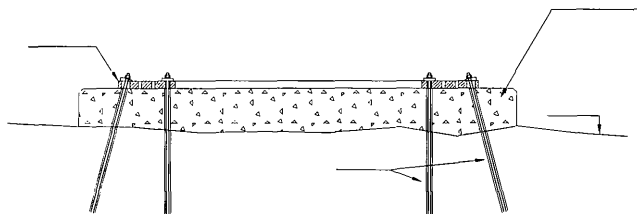
(72) **Frembringer:**
Peter Thisted, Pøt Strandby 364, 8700 Horsens, Danmark

(54) **Benævnelse:**
Fundering af rørtårn via rockadapter flange opdelt i segmenter

(57) **Sammendrag:**

Der er tidligere anvendt en sammensvejst adapter bestående af topflange, svøb og bundflange, til overførsel af belastninger fra rørtårn til klippebund via efterspændte ankre.

Denne nye frembringelse minimerer materialeforbruget til fremstilling af en RockAdapter ved udelukkende at bestå af en bundflange med forankringshuller og huller for montage af rørtårnet. Endvidere opdeles RockAdapter flangen i et antal segmenter for lettere fremstilling, transport og montage.



(19) DANMARK

(10) DK 2003 00208 U3

(12) **BRUGSMODELSKRIFT**Patent- og
Varemærkestyrelsen

-
- (51) **Int.Cl. 7:** A 61 G 5/10
(21) **Ansøgningsnr.:** BA 2003 00208
(22) **Indleveringsdag:** 2003-08-08
(24) **Løbedag.:** 2003-08-08
(41) **Alm. tilg. dato:** 2003-09-12
(45) **Registreringsdato:** 2003-09-12
(45) **Publiceringsdato:** 2003-09-12
- (73) **Brugsmodeleindehaver:**
Dan Rehab A/S, Messingvej 13, 8900 Randers, Danmark
- (72) **Frembringer:**
Curt Jeberg, Skovhulevej 14, 8900 Randers, Danmark

-
- (54) **Benævnelse:**
Toilet- og badestol, højdeindstillelig ved hjælp af gascylindre

- (57) **Sammendrag:**
Toilet- og badestol, højdeindstillelig ved hjælp af gascylindre.



(19) DANMARK

(10) DK 2003 00209 U3



(12) BRUGSMODELSKRIFT

Patent- og
Varemærkestyrelsen

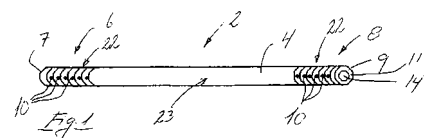
- (51) **Int.Cl. 7:** E 04 G 23/02
 (21) **Ansøgningsnr.:** BA 2003 00209
 (22) **Indleveringsdag:** 2003-08-08
 (24) **Løbedag.:** 2003-08-08
 (41) **Alm. tilg. dato:** 2003-09-12
 (45) **Registreringsdato:** 2003-09-12
 (45) **Publiceringsdato:** 2003-09-12
- (30) **Prioritetsoplysninger:**
2002-10-03 DK PA 2002 01484
- (73) **Brugsmodelindehaver:**
VJ Consult ApS, GI Ålborgvej 205, 9632 Møldrup, Danmark
- (72) **Frembringer:**
Victor Sonne Jensen, Bakken 14, Ulbjerg, 8832 Skals, Danmark
- (74) **Fuldmægtig:**
Patrade A/S, Fredens Torv 3 A, 8000 Århus C, Danmark

- (54) **Benævnelse:**
Renoveringsbinder

- (57) **Sammendrag:**

Der kendes forskellige typer rørformede renoveringsbindere, hvis endepartier (6, 8) ved hjælp af injiceret klæbemiddel (12) fastgøres i henholdsvis en bagmur (18) og ydermuren (20). Endepartierne, der har huller (10) for udtrængning af klæbemiddel 12 imellem det rørformede legeme (4) og det i murene borede hul, kan omfatte rundtgående flanger, være glatte, hvilket medfører at klæbemidlet (12), der forankrer nævnte kendte bindere i murene (18, 20), ved et tilstrækkelig højt aksialt træk i binderen (2), kan overklippes, hvorved binderen bliver nytteløs, alternativt kan renoveringsbinderne omfatte rilleringer hvor der medgår et for stort forbrug af klæbemiddel til forsvaret forankring af renoveringsbinderen.

Til afhjælpning heraf angives en renoveringsbinder, som ejendommelig ved at den rundtgående rillering (22) har en udstrækning ved endepartierne (6, 8) der i det mindste svarer til den del af endepartierne der omfatter perforeringer (10), at rilletoppene er beliggende i samme niveau som det rørformede legemes yderperiferi, hvor forløbet imellem en rilletop/rørets yderperiferi (24) og en rillebund (26) danner en vinkel V med rørets centerakse (28), og hvor rilletoppene er ubrudte.



(19) DANMARK

(10) DK 2003 00213 U3



(12) BRUGSMODELSKRIFT

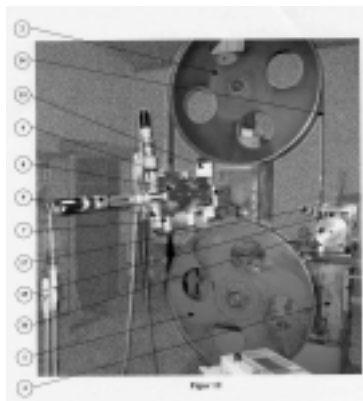
Patent- og
Varemærkestyrelsen

- (51) **Int.Cl. 7:** B 23 D 63/00
 (21) **Ansøgningsnr.:** BA 2003 00213
 (22) **Indleveringsdag:** 2003-08-12
 (24) **Løbedag.:** 2003-08-12
 (41) **Alm. tilg. dato:** 2003-09-12
 (45) **Registreringsdato:** 2003-09-12
 (45) **Publiceringsdato:** 2003-09-12
- (73) **Brugsmodelindehaver:**
 Luja Maskinservice v/Søren Luja Hansen, Kertinge Bygade 40 st. th., 5300 Kerteminde, Danmark
- (72) **Frembringer:**
 Søren Luja Hansen, Kertinge Bygade 40 st.th., 5300 Kerteminde, Danmark
- (74) **Fuldmægtig:**
 Produktudviklingscenteret, Abildvej 1A, 5700 Svendborg, Danmark

- (54) **Benævnelse:**
 CNC - værktøj til opretning af bomberingen på båndsavshjul

- (57) **Sammendrag:**

Denne frembringelse angår et CNC-værktøj til opretning formen, kaldet bomberingen, på båndsavshjul. Det er et computerstyret fuldautomatisk flerakset værktøj bestående af en værktøjsholder med værktøjsstål/slibemaskine eller laser monteret på to lineære føringer hhv. lodret og vandret, som styres af to moduler af elektriske aktuatorer med motor, som kan monteres på forskellige måder på værktøjet. Værktøjet er monteret på et hængselbeslag hvormed angrebsvinkelen for værktøjsstålet/slibemaskinen indstilles. Med en laser monteret i værktøjsholderen rettes værktøjet op i forhold til driv- og medløberhjulene vha. af to justerskruer bag på værktøjet. Værktøjet med hængselbeslag er monteret på et monteringsbeslag for direkte montage på båndsavsmaskinerne. Under reparationen skiftes savklingen ud med stålbånd uden tænder. Aktivering af driv- og medløberhjulene sker vha. båndsavsmaskinens egen motor eller der anvendes en drivanordning bestående af en frekvensstyret motor med båndrulle og spændeklodser for modhold, som monteres på stålbåndet og placeres på båndsavsmaskinen. Bearbejdningshastigheden styres vha. frekvensomformerer på motoren.



OMTRYK

(19) DANMARK

(10) DK 2003 00185 U3



(12) BRUGSMODELSKRIFT

Patent- og
Varemærkestyrelsen

Omtryk bkg. den 2003-09-12

(51) **Int.Cl. 7:** A 47 C 20/00 A 47 D 7/00
 (21) **Ansøgningsnr.:** BA 2003 00185
 (22) **Indleveringsdag:** 2003-07-08
 (24) **Løbedag.:** 2003-07-07
 (41) **Alm. tilg. dato:** 2003-08-22
 (45) **Registreringsdato:** 2003-08-22
 (45) **Publiceringsdato:** 2003-08-22

(73) **Brugsmodelindehaver:**
Mikkel Bering, Elmevang 14, 9300 Sæby, Danmark

(72) **Frembringer:**
Mikkel Bering, Elmevang 14, 9300 Sæby, Danmark

(54) **Benævnelse:**
Madras til syge spædbørn og småbørn

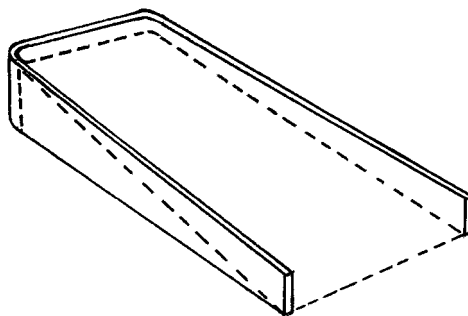
(57) **Sammendrag:**

Frembringelsen angår en todelt kileformet madras som kan afhjælpe børn ved sygdomme (f.eks. mellemørebetændelse, almindelig forkølelse m.v.) hvor det anbefales, at barnet ligger højt med hovedet når det skal sove. Delene er således udformet at de kan trækkes fra hinanden og samles igen uden brug af værktøj. Begge madrasser er kileformet men med forskellig omkreds og udskæring.

Desuden angår frembringelsen en aftagelig kant som kan omkranse den mindste del af madrassen .

Den mindste del af madrassen kan adskilt fra den anden anvendes i de fleste barne/combi vogne, i spædbarnets seng eller imellem forældrene i forældrenes seng. Med frembringelsen er der tilvejebragt mulighed for, at barnet kan ligge ergonomisk korrekt og sove med hovedet højt hævet.

Madrassen kan i princippet anvendes på hvilket som helst plant underlag og vil stadig bevare sin form.



Figur 5

Liste over registrerede brugsmodeller, hvori der er anmodet om prøvning eller udslettelse. Listen er i publiceringsnummerorden. Afgørelserne vil blive publiceret, når de foreligger.

Anmodning om udslettelse

(51) **Int.Cl. 7:** B 24 B 23/00
(10) **Publicerings nr:** DK 2001 00131 U3
(21) **Ansøgningsnr:** BA 2001 00131
(22) **Indleveringsdag:** 2001-05-13
(45) **Registreringsdato:** 2001-06-08

(73) **Indehaver:**
Svend J. Nielsen, Plantagen 19, 9530 Støvring, Danmark

Anmodning fremsat af:
Con-Tra ApS, Lucernevej 19, 9320 Hjallerup, Danmark

(54) **Benævnelse:**
Slibebræt til håndslibning

Fornyelse af brugsmødelidende

Fornyelse af registreringer foretaget i medfør af lov nr.
130 af 26. februar 1992.

(10) Publ.nr.	Gyldig til	(10) Publ.nr.	Gyldig til
DK 1997 00081	2007-02-18		
DK 1997 00305	2007-08-07		
DK 1997 00322	2007-08-21		
DK 2000 00068	2006-02-21		
DK 2000 00082	2006-03-06		
DK 2000 00250	2006-08-09		
DK 2002 00177	2007-08-29		
DK 2002 00178	2007-08-29		
DK 2002 00252	2006-08-10		
DK 2003 00197	2007-03-26		
DK 2003 00212	2006-08-25		

**Liste over registrerede brugsmødelidende, der er udslettede.
Listen er i publiceringsnummerorden.**

(51) **Int.Cl. 6:** A 01 M 21/04
(10) **Publicerings nr:** DK 1997 00010 U3
(21) **Ansøgningsnr:** BA 1997 00010
(22) **Indleveringsdag:** 1997-01-13
(45) **Registreringsdato:** 1997-02-28

(73) **Indehaver:**
Arne Jacobsen, Dalstrøget 22, 4760 Vordingborg, Danmark

(54) **Benævnelse:**
Modulopbygget ukrudtsbrændersystem

(51) **Int.Cl. 7:** A 01 K 1/015 A 01 K 1/01 B 65 G 25/00
(10) **Publicerings nr:** DK 2002 00135 U3
(21) **Ansøgningsnr:** BA 2002 00135
(22) **Indleveringsdag:** 2002-05-04
(45) **Registreringsdato:** 2002-07-26

(73) **Indehaver:**
Aalborg Maskinfabrik, Svenstrup A/S, Jellingvej 12, 9230 Svenstrup Jylland, Danmark

(54) **Benævnelse:**
Støj reduceret halmstrømaskine

Liste over registrerede brugsmodeller, der er ophævede. Listen er i publiceringsnummerorden

- (51) **Int.Cl. 7:** H 01 H 9/20
(10) **Publicerings nr:** DK 2002 00136 U3
(21) **Ansøgningsnr:** BA 2002 00136
(22) **Indleveringsdag:** 2002-05-07
(45) **Registreringsdato:** 2002-07-12
- (73) **Indehaver:**
Anders Rolann Nielsen, Fynsgade 3, 8560 Kolind, Danmark
- (54) **Benævnelse:**
Sikringsanordning
-

Ophørte brugsmødelregistreringer

(10) Publ.nr.**Ophørsdato****(10) Publ.nr.****Ophørsdato**

DK 2002 00298

Navneregister

Indehaver/Frembringer	I/F	Klasse	Publ. type	Publ. nr.
AKA VEJEN A/S	I	B 60 K 15/067	W	DK 2003 00212
ASKHOLM, BENT TYGE	F	A 23 K 1/18	U3	DK 2003 00197
ASKHOLM, BENT TYGE	I	A 23 K 1/18	U3	DK 2003 00197
BAK & BERNSTORFF A/S	I	A 47 B 96/02	U3	DK 2003 00196
BENTZON CARPETS APS	I	D 06 N 7/00	U3	DK 2002 00144
BENTZON, HANS	F	D 06 N 7/00	U3	DK 2002 00144
BERING, MIKKEL	F	A 47 C 20/00	U3 (omtryk)	DK 2003 00185
BERING, MIKKEL	I	A 47 C 20/00	U3 (omtryk)	DK 2003 00185
BOEL, ANDERS	F	A 47 B 96/02	U3	DK 2003 00196
CHRISTENSEN, HENRIK NYMANN	F	A 61 G 3/08	U3	DK 2002 00137
DAN REHAB A/S	I	A 61 G 5/10	U3	DK 2003 00208
DBI PLASTICS A/S	I	B 65 D 59/02	U4	DK 2002 00161
DROST, CARSTEN	F	G 07 C 1/30	U3	DK 2002 00219
EIBYE, MICHAEL	F	G 07 C 1/30	U3	DK 2002 00219
GULDAGER, JOHANNES	F	A 47 J 37/07	U3	DK 2003 00190
GULDAGER, JOHANNES	I	A 47 J 37/07	U3	DK 2003 00190
HANSEN, SØREN LUJA	F	B 23 D 63/00	U3	DK 2003 00213
HANSEN, ÅSE IRENE	F	A 47 J 43/28	U3	DK 2003 00175
HANSEN, ÅSE IRENE	I	A 47 J 43/28	U3	DK 2003 00175
INHAN TEHTAAT OY AB	I	E 05 D 5/04	U3	DK 2003 00156
JEBERG, CURT	F	A 61 G 5/10	U3	DK 2003 00208
JENSEN, JENS PETER	F	E 04 F 19/02	U3	DK 2003 00169
JENSEN, VICTOR SONNE	F	E 04 G 23/02	U3	DK 2003 00209
K. HARTWALL OY AB	I	B 62 B 3/02	U3	DK 2003 00186
KRISTENSEN, AAGE	F	B 60 K 15/067	W	DK 2003 00212
LAINOX ALI SPA	I	F 24 C 3/02	U3	DK 2002 00141
LAINOX ALI SPA	I	F 24 C 13/00	U3	DK 2002 00140
LUJA MASKINSERVICE	I	B 23 D 63/00	U3	DK 2003 00213
MATONIEMI, MARKKU	F	B 62 B 3/02	U3	DK 2003 00186
NATALINO, LAZZER	F	F 24 C 3/02	U3	DK 2002 00141
NATALINO, LAZZER	F	F 24 C 13/00	U3	DK 2002 00140
PEDERSEN, KLAUS	F	B 65 D 59/02	U4	DK 2002 00161
PRIMO DANMARK A/S	I	E 04 F 19/02	U3	DK 2003 00169

Navneregister

Indehaver/Frembringer	I/F	Klasse	Publ.type	Publ.nr.
SAHVA AUTO A/S	I	A 61 G 3/08	U3	DK 2002 00137
SALOMAA, JUKKA	F	E 05 D 5/04	U3	DK 2003 00156
SCHRØDER, JENS BERNSTORFF	F	A 47 B 96/02	U3	DK 2003 00196
TEULE, BERND JACOBUS	F	A 47 B 96/02	U3	DK 2003 00196
THISTED, PETER	F	E 02 D 27/42	U3	DK 2003 00203
THISTED, PETER	I	E 02 D 27/42	U3	DK 2003 00203
VJ CONSULT APS	I	E 04 G 23/02	U3	DK 2003 00209
WAVE RADIO, APS, THE	I	G 07 C 1/30	U3	DK 2002 00219



PRISLISTE

Pr. 1. marts 2003

Patenter

Supplerende beskyttelsescertifikater

Brugsmodeller

Chips (halvledertopografier)

Kommunevåbener og -segl

Skorstensmærker og kontorflag

Design

Vare- og fællesmærker

Publikationer

Erhvervsservice

Kopiservice

Kurser og foredrag

Patent- og Varemærkestyrelsen

Helgeshøj Allé 81, 2630 Taastrup

tlf. 4350 8000, fax 4350 8001

e-post pvs@dkpto.dk

www.dkpto.dk

Prisliste vedrørende internationale ansøgninger (PCT) og europæiske patentansøgninger (EPK) samt vedrørende ansøgninger om international varemærkeregistriering og EU-varemærkeregistriering kan fås ved henvendelse til Patent- og Varemærkestyrelsen.

Patenter

	kr.
1. Ansøgningsgebyr	
a. Grundgebyr	3.000,00
b. Tillægsgebyr for hvert patentkrav ud over 10	300,00
2. Gebyrer for nyhedsundersøgelse af international type (PL §9)	
I Når den svenske patentmyndighed er nyhedsundersøgende:	
a. Grundgebyr	7.030,00
b. Tillægsgebyr for hvert krav ud over 10	115,00
c. Ekspeditionsgebyr	500,00
II Når Den Europæiske Patentmyndighed er nyhedsundersøgende:	
a. Grundgebyr	
1. For en prioritetsgivende ansøgning	7.030,00
2. I alle andre tilfælde	11.015,00
b. Ekspeditionsgebyr	500,00
3. Gebyr for senere indlevering af dansk oversættelse af international ansøgning	1.100,00
4. Genoptagelsesgebyr	700,00
5. Patentmeddelelsesgebyr	
a. Grundgebyr	2.850,00
b. Tillægsgebyr for hver side ud over 35 sider	80,00
c. Tillægsgebyr for hvert patentkrav, for hvilket der ikke er betalt ansøgningsgebyr	300,00
6. Gebyr for publicering af oversættelser af europæiske patentskrifter	
a. Grundgebyr	1.100,00
b. Tillægsgebyr for hver side ud over 35 sider	80,00
7. Gebyr for publicering af ændrede danske patentskrifter	
a. Grundgebyr	2.850,00
b. Tillægsgebyr for hver side ud over 35 sider	80,00
8. Gebyr for publicering af ændrede oversættelser af europæiske patentskrifter	
a. Grundgebyr	1.100,00
b. Tillægsgebyr for hver side ud over 35 sider	80,00
9. Genoprettelsesgebyr	3.000,00
10. Årsgebyrer	
1. gebyrår	500,00
2. gebyrår	500,00
3. gebyrår	500,00
4. gebyrår	1.100,00
5. gebyrår	1.250,00
6. gebyrår	1.400,00
7. gebyrår	1.600,00
8. gebyrår	1.800,00
9. gebyrår	2.050,00
10. gebyrår	2.300,00
11. gebyrår	2.550,00
12. gebyrår	2.800,00
13. gebyrår	3.050,00
14. gebyrår	3.300,00
15. gebyrår	3.600,00
16. gebyrår	3.900,00
17. gebyrår	4.200,00
18. gebyrår	4.500,00
19. gebyrår	4.800,00
20. gebyrår	5.100,00

Årsgebyrer, der betales senere end forfaldsdag, forhøjes med 20%. Gebyret skal være betalt inden 6 måneder efter forfaldsdagen.

11. Gebyr for fremsættelse af indsigelse	2.500,00
12. Gebyr for administrativ omprøvning	7.000,00
13. Klagegebyr	8.000,00

Ovennævnte priser skal ikke tillægges moms

Supplerende beskyttelsescertifikater

	kr.
1. Ansøgningsgebyr	3.000,00
2. Genoptagelsesgebyr	600,00
3. Genoprettelsesgebyr	3.000,00
4. Årsgebyr pr. påbegyndt gebyrår	5.100,00

Årsgebyrer, der betales senere end forfaldsdag, forhøjes med 20%. Gebyret skal være betalt inden 6 måneder efter forfaldsdagen.

5. Gebyr for administrativ omprøvning	1.500,00
--	----------

Der skal betales et gebyr på 7000 kr. for eventuel omprøvning af grundpatentet

6. Klagegebyr	4.000,00
----------------------------	----------

Ovennævnte priser skal ikke tillægges moms

Brugsmodeller

	kr.
1. Ansøgningsgebyr	2.000,00
2. Gebyr for senere indlevering af dansk oversættelse af international ansøgning	1.100,00
3. Genoptagelsesgebyr	400,00
4. Fornyelsesgebyrer	
For 1. periode	2.000,00
For 2. periode	3.000,00

Fornyelsesgebyrer, der betales efter udløbet af den pågældende registreringsperiode, forhøjes med 20%.

5. Gebyr for prøvning før eller efter registrering	4.000,00
6. Gebyr for behandling af anmodning om udslettelse	2.000,00
7. Gebyr for bekendtgørelse af ændret registrering og publicering af ændret formulering	1.100,00
8. Klagegebyr	5.000,00

Ovennævnte priser skal ikke tillægges moms

Chips (halvledertopografier)

	kr.
1. Ansøgningsgebyr	1.500,00
2. Klagegebyr	4.000,00

Ovennævnte priser skal ikke tillægges moms

Kommunevåbener og -segl

	kr.
1. Ansøgningsgebyr	2.000,00

Ovennævnte pris skal ikke tillægges moms

Skorstensmærker og kontorflag

	kr.
1. Ansøgningsgebyr	2.000,00

Ovennævnte pris skal ikke tillægges moms

Design

	kr.
1. Ansøgningsgebyr	
a. Grundgebyr	1.200,00
b. Tillægsgebyr ved samregistrering for hvert design ud over det første	700,00
c. Tillægsgebyr for offentliggørelse af hver afbildning ud over den første ¹⁾	400,00
2. Genoptagelsesgebyr	400,00
3. Gebyr for supplerende forundersøgelse	1.500,00
Tillægsgebyr: Ved samregistrering for hvert design ud over det første	900,00
4. Fornylsesgebyr ²⁾	2.200,00
Tillægsgebyr: Ved samregistrering for hvert design ud over det første	1.100,00

Fornylsesgebyrer inkl. tillægsgebyr, der betales efter udløbet af den pågældende registreringsperiode, forhøjes med 20%.

5. Gebyr for administrativ prøvning Pr. design, herunder design indeholdt i en samregistrering	3.000,00
6. Gebyr for offentliggørelse af registrering i ændret form	400,00
Tillægsgebyr: For offentliggørelse af hver afbildning ud over den første	400,00
7. Genoprettelsesgebyr	3.000,00
8. Klagegebyr	4.000,00

Ovennævnte priser skal ikke tillægges moms

¹⁾ Omfatter også bekendtgørelse iht. den hidtil gældende mønsterlov

²⁾ Omfatter også fornyelse af registreringer iht. den hidtil gældende mønsterlov

Vare- og fællesmærker

	kr.
1. Ansøgningsgebyr	
a. Grundgebyr	2.350,00
b. Tillægsgebyr for hver klasse ud over 3	600,00
Der er i alt 45 klasser	
2. Gebyr for videreførelse af Madrid-Protokol-registrering som dansk vare- eller fællesmærke-ansøgning	1.500,00
3. Fornylsesgebyr	
a. Grundgebyr	2.350,00
b. Tillægsgebyr for hver klasse ud over 3	600,00

Fornylsesgebyrer inkl. tillægsgebyr, der betales efter udløbet af den pågældende registreringsperiode, forhøjes med 20%.

4. Gebyr for anmodning om deling af en ansøgning eller en registrering for hver udskilt ansøgning eller registrering	2.000,00
5. Gebyr for fremsættelse af indsigelse	2.500,00
6. Gebyr for administrativ ophævelse	2.500,00
7. Klagegebyr	4.000,00
8. Gebyr for underretning til indehaver af varemærkerettighed Årligt gebyr	1.000,00

Ovennævnte priser skal ikke tillægges moms

Publikationer

	kr.
1. Årsabonnement	
a. Patentskrifter	
– på papir	8.000,00
– på CD-ROM (SPACE-DK)	5.000,00
b. Sammendrag af almindeligt tilgængelige danske patentansøgninger	
– Alle sektioner	8.000,00
– sektion A	1.600,00
– sektion B	1.600,00
– sektion C07 + C12	1.600,00
– sektion C, resten	900,00
– sektion D	500,00
– sektion E	900,00
– sektion F	900,00
– sektion G	900,00
– sektion H	900,00
c. Oversættelser af EP-skrifter	8.000,00
d. Brugsmodelskrifter	8.000,00
e. Patenthåndbog, ved tegning af abonnement	500,00
– løblade hertil, pr. side	10,00
f. Brugsmodelhåndbog, ved tegning af abonnement	500,00
– løblade hertil, pr. side	10,00

Abonnementer tillægges porto.

2. Løssalg	
a. Dansk Patenttidende	150,00
b. Dansk Patentregister	400,00
c. Sammendrag af alm. tilgængelige patentansøgninger	30,00
d. Dansk Varemærketidende, sort/hvid	150,00
e. Dansk Varemærketidende, farver	220,00
f. Dansk Varemærkerregister	200,00
g. Varemærkesærtidende med §13-afslag	100,00
h. Varemærkeindsigelsestidende, 1996-2001 pr. årgang	200,00
i. Varemærkeindsigelsestidende, udk. 1995	300,00
j. Dansk Designtidende	150,00
k. Dansk Designregister	200,00
l. Dansk Brugsmodeltidende	150,00
m. Sammendrag af alm. tilgængelige brugsmodel-ansøgninger	30,00
n. Fremlæggelses- og patentskrifter på CD-ROM (SPACE-DK)	
– 1993-2002, pr. årgang	5.000,00
– 1990-1992, pr. årgang	2.000,00

Ovennævnte priser skal ikke tillægges moms

Fremlæggelses-, patent- og brugsmodelskrifter samt oversættelser af EP-skrifter leveres til gældende kopipris

3. Love og bekendtgørelser vedr. industriel ejendomsret	12,00-33,00
4. Andre publikationer	
a. Varemærkeklassifikation	
– alfabetisk liste	500,00
– klassedelt liste	400,00
b. Designklassifikation	35,00
– ændringer og tilføjelser hertil	15,00

Ovennævnte priser tillægges moms, hvis andet ikke er angivet

Erhvervsservice

1. Timepris*	kr. 950,00
2. Patenttekniske undersøgelser	
Beregnes efter timepris	
3. Løbende overvågninger	
a. Overvågning af ansøgninger	
Overvågning af dansk patent-, brugsmode-, design- eller varemærkeansøgning sammensættes af:	
Pris pr. år	1.500,00
Pris pr. meddelelse	375,00
b. Overvågning af nationale og internationale varemærkerettigheder	
Overvågning af dansk varemærkeansøgning eller -registrering eller af MadridProtokol-registrering med gyldighed for Danmark i relation til nye varemærkeansøgninger	
Pris pr. år, første varemærke	1.050,00
Pris pr. år, yderligere varemærker, pr. varemærke	300,00
c. Øvrige overvågninger beregnes efter timepris	
Hertil skal lægges evt. online-udgifter	
4. Navneundersøgelser*	
a. International undersøgelse af patentrettigheder i 1-2 navne inkl. op til 40 referencer	3.500,00
Yderligere referencer, pr. reference	16,00
Yderligere navne, pr. navn	950,00
b. Undersøgelse af patent- og brugsmode-, design- eller varemærkerettigheder omfattende Danmark i 1-2 navne	1.900,00
Yderligere navne, pr. navn	475,00
c. Øvrige navneundersøgelser beregnes efter timepris	
Hertil skal lægges evt. online-udgifter	
5. Patentfamilieundersøgelser og statusundersøgelser*	
a. Patentfamilieundersøgelse	1.000,00
b. Patentfamilieundersøgelse, inkl. status for lande med statusoplysninger i Inpadoc	2.375,00
Status for yderligere lande beregnes efter timepris	
c. Statusundersøgelse af udenlandske rettigheder	
Første nummer	950,00
Pr. følgende nummer	475,00
d. Statusundersøgelse af danske rettigheder, pr. nummer	475,00
e. Øvrige undersøgelser beregnes efter timepris	
Hertil skal lægges evt. online-udgifter	
6. Kollisionsundersøgelser af varemærker*	
a. Inkl. op til 3 klasser	2.400,00
b. Yderligere klasser, pr. 10 klasser	500,00
Klasserne 42-45 betragtes prismæssigt som én klasse	
7. Skanning af varemærker*	
a. Første klasse	500,00
b. Yderligere klasser, pr. klasse	200,00
c. Skanning af alle 45 klasser	3.000,00
Klasserne 42-45 betragtes prismæssigt som én klasse	
8. LOGO-skanning*	
a. Inkl. op til 25 referencer	2.100,00
b. Yderligere referencer, pr. 25 referencer	500,00
9. Varemærkedatabase*	
a. Første klasse	3.000,00
b. Yderligere klasser - op til 4, pr. klasse	1.500,00
Klasserne 42-45 betragtes prismæssigt som én klasse	
10. Skanning af varemærker ansøgt eller registreret i udlandet*	
a. Skanning i ét land (incl. EF- og Madrid Protokol mærker) i 1-3 klasser	1.500,00
b. Følgende lande, pr. land	500,00
c. Følgende klasser, pr. klasse	1.000,00
d. Skanning i alle lande tilgængelige via kommercielle databaser i 1-3 klasser	4.500,00
11. IPscore® 2.0 CD-ROM	
a. Inkl. trykt brugervejledning	9.950,00
b. Yderligere trykte brugervejledninger, pr. vejledning	750,00

*Hastelevering kan aftales mod pristillæg

Ovennævnte priser tillægges moms

Kopiservice

1. Fotokopier af patent- og brugsmodepublikationer	kr.
a. Pris pr. publikation indtil 200 sider	50,00
b. Publikationer ud over 200 sider: pris efter aftale	
2. Fotokopier, taget på læsesalen	
ved kontant betaling, pr. side, inkl. moms	
	3,00
3. Udenlandske patentpublikationer, der ikke findes i egne samlinger	
I ved hjemtagning fra udlandet:	
a. Pris for hjemtagning	100,00
b. Pris pr. publikation	100,00
Hjemtagning af sagsakter fra USA og patentpublikationer og sagsakter fra Sydafrika: Pris efter aftale.	
II ved levering af tilsvarende publikation fra egne samlinger:	
a. Identifikation	100,00
b. Kopipris (se pkt. 1)	
4. Engelsksprogede sammendrag, der ikke findes i egne samlinger, pr. sammendrag	50,00
5. Tidsskriftsartikler o.l., der ikke findes i egne samlinger	
a. Pris for hjemtagning	100,00
b. Pris pr. artikel	100,00
6. Aktindsigt i europæiske patenter og patentansøgninger	
a. Ekspedition (inkl. EPO-gebyr)	315,00
b. Kopier	
- ved tilsendelse, pr. side	3,25
- ved afhentning, pr. side	2,50
- ved afhentning og kontant betaling, pr. side inkl. moms	3,00
7. Databaseudskrift vedr. en varemærkerettighed	50,00
Ovennævnte priser tillægges moms, hvis andet ikke er angivet	
8. Bekræftet kopi af en patent-, brugsmode-, design- eller varemærkeansøgning	300,00
Hertil skal lægges kopiprisen (3,25 kr. pr. side)	
9. Bekræftet udskrift af patent-, certifikat-, brugsmode-, topografi-, design- eller varemærkesagsregistret	300,00
10. Bekræftet udskrift af registret over kommunevåbener og -segl eller registret over skorstensmærker og kontorflag	200,00
11. Udskrift af patent-, certifikat-, brugsmode-, topografi-, design- eller varemærkesagsregistret, registret over kommunevåbener og -segl eller registret over skorstensmærker og kontorflag	50,00
Ovennævnte priser skal ikke tillægges moms	
12. Priser for levering	
a. Levering pr. telefax	75,00
b. Ekspreslevering pr. telefax	275,00
c. Ekspreslevering pr. post	200,00
Hertil lægges porto	
Ovennævnte priser tillægges moms	

Kurser og foredrag

1. Kurser	kr.
Priser på åbne og virksomhedsinterne kurser fås ved direkte henvendelse til KursusCentret	
2. Foredrag*	
Første time	2.000,00
Følgende timer, pr. time	1.500,00

* Særpriser afhængig af deltagerantal og forberedelsestid

Ovennævnte priser tillægges moms