



PATENT- OG VAREMÆRKESTYRELSEN

Dansk Brugsmodel- tidende

Anvendte publikationskoder

W	sammendrag af almindeligt tilgængelig brugsmødelansøgning
U1	almindeligt tilgængelig brugsmødelansøgning uden prøvning
U3	registreret brugsmødel uden prøvning
U4	registreret brugsmødel med prøvning
Y3	registreret brugsmødel uden prøvning - efter U1
Y4	registreret brugsmødel med prøvning - efter U1 eller U3
Y5	ændret registreret brugsmødel uden prøvning - efter U3
Y6	ændret registreret brugsmødel med prøvning - efter U3 eller U4
Z5	ændret registreret brugsmødel uden prøvning - efter U1 eller Y3
Z6	ændret registreret brugsmødel med prøvning - efter U1 eller Y3 eller U1 og Y4

INDHOLD

Klasseregister	455
Brugsmødelregistreringer i publiceringsnummerorden(bilag)	457
Fornyelse af registrerede brugsmødel, i publiceringsnummerorden	473
Registrerede brugsmødel, der er udslettede, i publiceringsnummerorden	474
Registrerede brugsmødel, der er ophørte, i publiceringsnummerorden	475
Registrerede brugsmødel, der er udløbne, i publiceringsnummerorden	476
Navneregister	477
Prisliste	478

Dansk Brugsmødel Tidende kan rekvireres som papirkopi for kr. 150 stk. på tlf. 43 50 85 35

Ansvarlig for redaktion: Keld Nymann Jensen
Udgives af Patent- og Varemærkestyrelsen, Helgeshøj Allé 81, 2630 Tåstrup, tlf. 43 50 80 00

ISSN 1602-6691

Klasseregister

Liste over almindeligt tilgængelige brugsmodelansøgninger og brugsmodelregistreringer ordnet efter klasser

Forsiderne til ansøgningerne og brugsmodelskrifterne indeholdende bibliografiske oplysninger, sammendrag og tegning m.m. kan ses i de efterfølgende bilag, hvor de står i publiceringsnummerorden.

(51) Klasse	Publ.type	(10) Publ.nr.	(51) Primær klasse
A 01 B 63/14	U3	DK 2003 00188	A 01 B 63/14
A 41 D 19/015	U3	DK 2003 00198	A 41 D 19/015
A 44 C 5/00	U3	DK 2003 00199	A 44 C 9/02
A 44 C 9/02	U3	DK 2003 00199	A 44 C 9/02
A 47 B 45/00	U3	DK 2002 00131	A 47 B 47/00
A 47 B 47/00	U3	DK 2002 00131	A 47 B 47/00
A 47 B 57/00	U3	DK 2002 00131	A 47 B 47/00
A 47 B 81/06	U3	DK 2003 00166	F 16 M 13/00
A 47 B 96/06	U3	DK 2003 00166	F 16 M 13/00
A 47 C 20/00	U3	DK 2003 00185	A 47 C 20/00
A 47 D 7/00	U3	DK 2003 00185	A 47 C 20/00
B 42 D 15/00	U3	DK 2003 00029	G 09 B 29/00
B 60 P 3/36	U3	DK 2003 00125	B 60 P 3/36
C 02 F 1/48	U3	DK 2003 00163	C 02 F 1/48
E 01 H 5/02	U3	DK 2003 00155	E 01 H 5/02
E 03 F 5/04	U3	DK 2003 00191	E 03 F 5/04
E 04 F 11/16	U3	DK 2003 00195	E 04 F 11/16
E 06 C 7/18	U3	DK 2003 00195	E 04 F 11/16
E 06 C 7/46	U3	DK 2003 00195	E 04 F 11/16
F 16 B 5/00	U3	DK 2003 00134	F 16 B 5/00
F 16 B 12/00	U3	DK 2003 00134	F 16 B 5/00
F 16 B 12/24	U3	DK 2002 00131	A 47 B 47/00
F 16 L 55/162	U3	DK 2003 00194	F 16 L 55/162
F 16 M 13/00	U3	DK 2003 00166	F 16 M 13/00
G 09 B 29/00	U3	DK 2003 00029	G 09 B 29/00
G 09 F 3/04	U3	DK 2003 00029	G 09 B 29/00
H 04 N 5/64	U3	DK 2003 00166	F 16 M 13/00

BRUGSMODELREGISTRERINGER

I

PUBLICERINGSNUMMERORDEN

(19) DANMARK

(10) DK 2002 00131 U3



(12) BRUGSMODELSKRIFT

Patent- og
Varemærkestyrelsen

(51) **Int.Cl. 7:** A 47 B 47/00 A 47 B 45/00 A 47 B 57/00 F 16 B 12/24
 (21) **Ansøgningsnr.:** BA 2002 00131
 (22) **Indleveringsdag:** 2002-05-02
 (24) **Løbedag.:** 2002-05-02
 (41) **Alm. tilg. dato:** 2003-08-02
 (45) **Registreringsdato:** 2003-08-22
 (45) **Publiceringsdato:** 2003-08-22

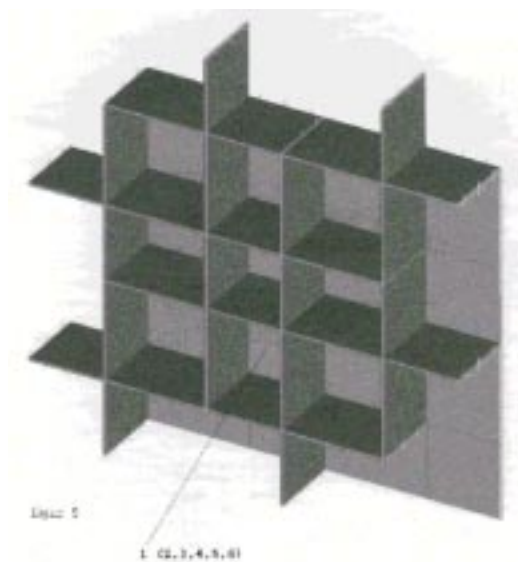
(73) **Brugsmodelindehaver:**
 Per Borre, Store Søndervoldstræde 11, 1419 København K, Danmark
 Lars Rømer-Nygaard, Smakkegårdsvej 22, 1., 2820 Gentofte, Danmark

(72) **Frembringer:**
 Per Borre, Store Søndervoldstræde 11, 1419 København K, Danmark
 Lars Rømer-Nygaard, Smakkegårdsvej 22, 1., 2820 Gentofte, Danmark

(54) **Benævnelse:**
 Reolssystem

(57) **Sammendrag:**

Frembringelsen vedrører reolssystemer, hvor det sædvanligt udgøres af præfabrikerede reolkasser eller vertikale partier som bærer horisontale moduler. I alle tilfælde er det sædvanligt, at opstille reolkasser/moduler i hinandens lige forlængelse, oven på hinanden og/eller ryg mod ryg. Hidtil har bagklædning og/eller indretning med hylder, skillerum og skabe været monteret indeni det enkelte møbel/modul. Stabilitet og fiksering af sammenstillinger har hidtil krævet anvendelse af hjælpeanordninger eksempelvis i form af krydsafstivning, fastgørelse til væg, beslag, støtteeanordninger samt værktøjer. Ifølge frembringelsen er bagklædninger, hylder og skillerum ikke monteret i kasser, men sammensat således at de forbinder gensidigt og hver for sig indbyrdes. Derved er reolsystemet blevet betydelig bedre stabiliseret og fikseret. Endvidere kan reolsystemet transporteres adskilt og samles på stedet.



(19) DANMARK

(10) DK 2003 00125 U3



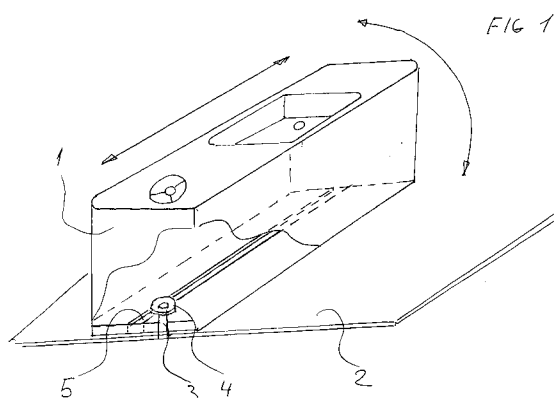
(12) BRUGSMODELSKRIFT

Patent- og
Varemærkestyrelsen

- (51) **Int.Cl. 7:** B 60 P 3/36
(21) **Ansøgningsnr.:** BA 2003 00125
(22) **Indleveringsdag:** 2003-04-25
(24) **Løbedag.:** 2003-04-25
(41) **Alm. tilg. dato:** 2003-08-22
(45) **Registreringsdato:** 2003-08-22
(45) **Publiceringsdato:** 2003-08-22
- (30) **Prioritetsoplysninger:**
2003-01-23 DK BA 2003 00031
- (73) **Brugsmodelindehaver:**
JAN MØLLER, Birkedalen 34, 2670 Greve, Danmark
- (72) **Frembringer:**
JAN MØLLER, Birkedalen 34, 2670 Greve, Danmark

- (54) **Benævnelse:**
Svingbart køkken til autocamper

- (57) **Sammendrag:**
Denne frembringelse angår et svingbart og forskydeligt køkken til en Autocamper. Det nye ved frembringelsen er at man ved at dreje køkkenet, kan vi udnytte passagerersædet optimalt, og samtidig forskyde køkkenet frem og tilbage så man derved får køkkenet til at fylde mindst muligt.



(19) DANMARK

(10) DK 2003 00134 U3



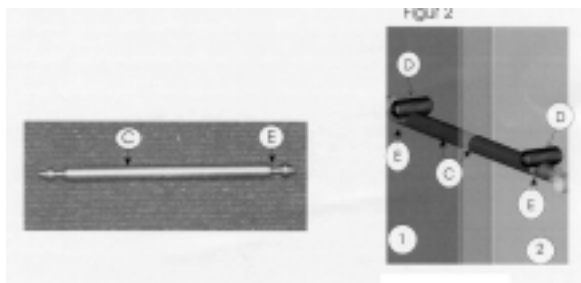
(12) BRUGSMODELSKRIFT

Patent- og
Varemærkestyrelsen

- (51) **Int.Cl. 7:** F 16 B 5/00 F 16 B 12/00
 (21) **Ansøgningsnr.:** BA 2003 00134
 (22) **Indleveringsdag:** 2003-05-05
 (24) **Løbedag.:** 2003-05-05
 (41) **Alm. tilg. dato:** 2003-08-22
 (45) **Registreringsdato:** 2003-08-22
 (45) **Publiceringsdato:** 2003-08-22
- (73) **Brugsmodelindehaver:**
 Scanmesse A/S, Voulundgårdvej 19 - 21, Kølkær, 7400 Herning, Danmark
- (72) **Frembringere:**
 Egon K. Jensen, c/o Scanmesse A/S, Voulundgårdvej 19 - 21, Kølkær, 7400 Herning, Danmark

- (54) **Benævnelse:**
 Pinholder i stål & plast

- (57) **Sammendrag:**
- Denne frembringelse angår pinholder til brug i forbindelse med samling af plader og møbler i forskellige størrelser og udformninger.
- Det nye ved frembringelserne udgøres af:
- at delene kan samles og skilles, uden at blive beskadiget eller at kvaliteten forringes
- at der er mindsket krav til plade tykkelsen - kan anvendes ned til 10 mm. tykkelse
- at pladen el. møblet ikke skæmmes el. svækkes af store huller
- at der anvendes et enkelt stykke værktøj, hvilket letter arbejdsgangen



(19) DANMARK

(10) DK 2003 00155 U3



(12) BRUGSMODELSKRIFT

Patent- og
Varemærkestyrelsen

- (51) **Int.Cl. 7:** E 01 H 5/02
 (21) **Ansøgningsnr.:** BA 2003 00155
 (22) **Indleveringsdag:** 2003-06-03
 (24) **Løbedag:** 2003-06-03
 (41) **Alm. tilg. dato:** 2003-08-22
 (45) **Registreringsdato:** 2003-08-22
 (45) **Publiceringsdato:** 2003-08-22
- (73) **Brugsmodelindehaver:**
 Hans Ingemand Hansen, Bjarnehøjvej 20, 3390 Hundested, Danmark
- (72) **Frembringer:**
 Hans Ingemand Hansen, Bjarnehøjvej 20, 3390 Hundested, Danmark
- (74) **Fuldmægtig:**
 Hans H. Haraldsted Ingeniør- og Handelsfirma, Ellegaardspark 19, 3520 Farum, Danmark

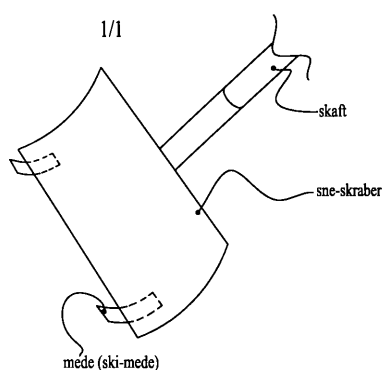
- (54) **Benævnelse:**
 Skraber med integreret løftearrangement

- (57) **Sammendrag:**

Skraber eksempelvis en sne-skraber eller lignende, og med et integreret arrangement for eller til, at kunne modvirke, eller indirekte at kunne eliminere eller omgå forhindringer ved frontkanten af skraberen.

Og hvor skraberen nu har midler for under selve skrabeoperationen, automatisk at kunne hæve frontbladet eller skrabe-kanten over forhindringen. Og hvor disse midler består af et løfte- og glidearrangement som er integreret i og ved skrabe-kanten på selve skraberen. Idet skrabe-fronten eller selve skrabe-kanten kan forsynes med 2 eller flere glidemedler a la ski-arrangementer. Og hvor mede-spidserne ideelt til formålet alternativt kan vende opad som på skispidser.

Fig.1



(19) DANMARK

(10) DK 2003 00163 U3



(12) BRUGSMODELSKRIFT

Patent- og
Varemærkestyrelsen

(51) **Int.Cl. 7:** C 02 F 1/48
 (21) **Ansøgningsnr.:** BA 2003 00163
 (22) **Indleveringsdag:** 2003-06-17
 (24) **Løbedag.:** 2003-06-17
 (41) **Alm. tilg. dato:** 2003-08-22
 (45) **Registreringsdato:** 2003-08-22
 (45) **Publiceringsdato:** 2003-08-22

(73) **Brugsmodelindehaver:**
 Knud Zindel, Rørløkken 95, 2730 Herlev, Danmark

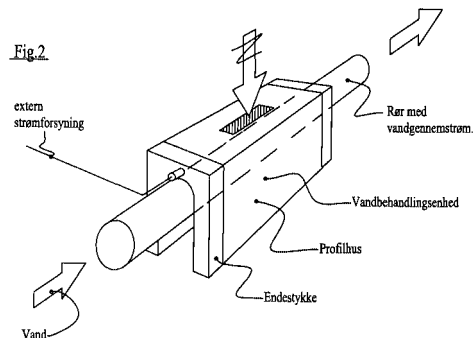
(72) **Frembringer:**
 Knud Zindel, Rørløkken 95, 2730 Herlev, Danmark

(74) **Fuldmægtig:**
 Hans H. Haraldsted Ingeniør- og Handelsfirma, Ellegaardspark 19, 3520 Farum, Danmark

(54) **Benævnelse:**
 Elektronisk kalkbearbejdnings-arr. i ét fast profilhus-arr.

(57) **Sammendrag:**

Integreret elektronisk kalkbearbejdnings –arrangement i ét fast profilhus – arrangement eller unit, for en direkte montage, og dette generelt uden værktøj, og på rør med især væskeflow. Hvor dette består en enhed opbygget af 2 sammenhængende kvadranter med en væg imellem. Hvor den øvre kvadrant kan indeholde eller integreres med det elektroniske kalkbearbejdnings- arrangement. Og hvor den nedre kvadrant kan danne et fixerings -arrangement for montage på et rør. Samt at begge kvadranter i top som i bund yderligere har midler eller arrangementer som kan aflukke disse på forskellig vis, afhængig af funktionen af den specifikke units-kvadrant.



(19) DANMARK

(10) DK 2003 00166 U3



(12) BRUGSMODELSKRIFT

Patent- og
Varemærkestyrelsen

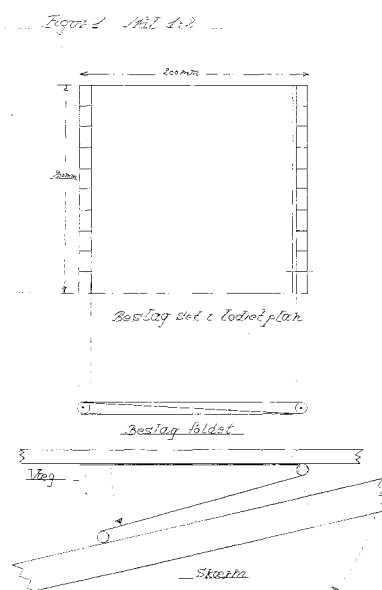
(51) **Int.Cl. 7:** A 47 B 96/06 F 16 M 13/00 A 47 B 81/06 H 04 N 5/64
 (21) **Ansøgningsnr.:** BA 2003 00166
 (22) **Indleveringsdag:** 2003-06-20
 (24) **Løbedag.:** 2003-06-20
 (41) **Alm. tilg. dato:** 2003-08-22
 (45) **Registreringsdato:** 2003-08-22
 (45) **Publiceringsdato:** 2003-08-22

(73) **Brugsmodelindehaver:**
 Christina Nivaro, Søvej 11, 2930 Klampenborg, Danmark
 Jan Nivaro, Blidahpark 36, 2900 Hellerup, Danmark

(72) **Frembringer:**
 Christina Nivaro, Søvej 11, 2930 Klampenborg, Danmark
 Jan Nivaro, Blidahpark 36, 2900 Hellerup, Danmark

(54) **Benævnelse:**
 Justerbart ophængshængsel, til flad-plasma-display-skærme af forskellige størrelser mindre end 14" mellem 14" og 36" og derover

(57) **Sammendrag:**
 Justerbart beslag/ophæng til flad-plasma-displayskærme mindre end 14" mellem 14" og 36" og derover, som sikrer at man opnår en god indstilling af skærm, set i relation til synsfelt, idet skærmen kan drejes til en vinkel på op til 90 grader i forhold til væg, at man opnår en simpel sikker montage på væg, der overordnet sikrer at fladskærmens æstetiske design bevares, således at det arkitektoniske helhedsbillede ikke forstyrres af det elektroniske udstyr.



(19) DANMARK

(10) DK 2003 00185 U3



(12) BRUGSMODELSKRIFT

Patent- og
Varemærkestyrelsen

(51) **Int.Cl. 7:** A 47 C 20/00 A 47 D 7/00
(21) **Ansøgningsnr.:** BA 2003 00185
(22) **Indleveringsdag:** 2003-07-08
(24) **Løbedag.:** 2003-07-07
(41) **Alm. tilg. dato:** 2003-08-22
(45) **Registreringsdato:** 2003-08-22
(45) **Publiceringsdato:** 2003-08-22

(73) **Brugsmodelindehaver:**
Mikkel Bering, Elmevang 14, 9300 Sæby, Danmark

(72) **Frembringer:**
Mikkel Bering, Elmevang 14, 9300 Sæby, Danmark

(54) **Benævnelse:**
Madras til syge spædbørn og småbørn

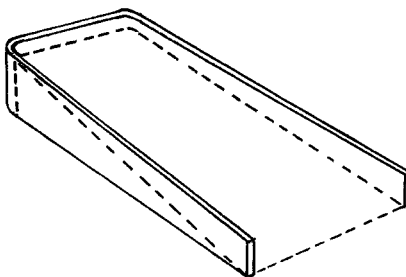
(57) **Sammendrag:**

Frembringelsen angår en todelt kileformet madras som kan afhjælpe børn ved sygdomme (f.eks. mellemørebetændelse, almindelig forkølelse m.v.) hvor det anbefales, at barnet ligger højt med hovedet når det skal sove. Delene er således udformet at de kan trækkes fra hinanden og samles igen uden brug af værktøj. Begge madrasser er kileformet men med forskellig omkreds og udskæring.

Desuden angår frembringelsen en aftagelig kant som kan omkranse den mindste del af madrassen .

Den mindste del af madrassen kan adskilt fra den anden anvendes i de fleste barne/combi vogne, i spædbarnets seng eller imellem forældrene i forældrenes seng. Med frembringelsen er der tilvejebragt mulighed for, at barnet kan ligge ergonomisk korrekt og sove med hovedet højt hævet.

Madrassen kan i princippet anvendes på hvilket som helst plant underlag og vil stadig bevare sin form.

*Figur 5*

(19) DANMARK

(10) DK 2003 00188 U3



(12) BRUGSMODELSKRIFT

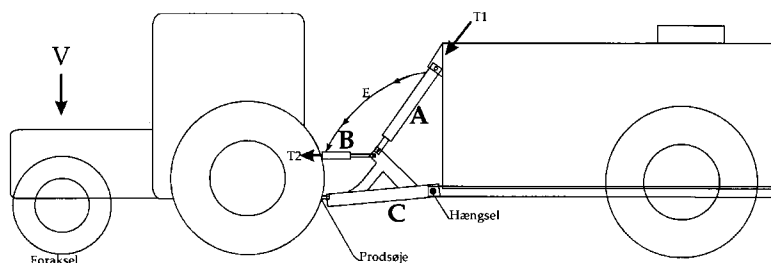
Patent- og
Varemærkestyrelsen

- (51) **Int.Cl. 7:** A 01 B 63/14
 (21) **Ansøgningsnr.:** BA 2003 00188
 (22) **Indleveringsdag:** 2003-07-14
 (24) **Løbedag:** 2003-07-14
 (41) **Alm. tilg. dato:** 2003-08-22
 (45) **Registreringsdato:** 2003-08-22
 (45) **Publiceringsdato:** 2003-08-22
- (73) **Brugsmodelindehaver:**
 Frede Ørum Jensen, Vrejlev Klostervej 310, 9830 Tårs, Danmark
- (72) **Frembringer:**
 Frede Ørum Jensen, Vrejlev Klostervej 310, 9830 Tårs, Danmark

- (54) **Benævnelse:**
 Automatisk variabel vægt-overføring

- (57) **Sammendrag:**

Denne frembringelse angår en konstruktion der overfører en variabel vægt til forakslen på en traktor. Vægten fra vognen, danner et tryk i cylinder A, hvis tryk vidreføres til cylinder B. Ved placering af cylinder B, mellem vogn og traktor, over prodsøjet, vil der overføres, en vægt til forakslen, som er afhængig af trykket i cylinderen. Frembringelsen forbedrer vægtfordelingen mellem hjulakslerne og sikrer både forakslens træk evne og styre evne



(19) DANMARK

(10) DK 2003 00191 U3



(12) BRUGSMODELSKRIFT

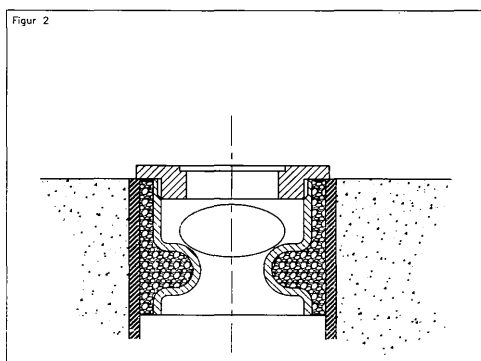
Patent- og
Varemærkestyrelsen

- (51) **Int.Cl. 7:** E 03 F 5/04
(21) **Ansøgningsnr.:** BA 2003 00191
(22) **Indleveringsdag:** 2003-07-21
(24) **Løbedag.:** 2003-07-21
(41) **Alm. tilg. dato:** 2003-08-22
(45) **Registreringsdato:** 2003-08-22
(45) **Publiceringsdato:** 2003-08-22
- (73) **Brugsmodelindehaver:**
Jann Steen Nielsen, Bymuren 165, 3 th, 2650 Hvidovre, Danmark
- (72) **Frembringer:**
Jann Steen Nielsen, Bymuren 165, 3 th, 2650 Hvidovre, Danmark

- (54) **Benævnelse:**
Vandkuglerør

- (57) **Sammendrag:**

Denne frembringelse angår en ellipsevandspærre til brug i f.eks. kloakkælderrør, der udmærker sig ved nem adgang for rengøring, da ellipsevandspærren kan adskilles og samles uden brug af værktøj. Det nye ved frembringelsen udgøres af, at det cirkulære åbne skruedæksel udover at kunne skrues af for optagning og rengøring af ellipsevandspærren, med sin brede skruedækselkant udgør stopkant for ellipsevandspærren således at delene ikke utilsigtet kan glide fra hinanden.



(19) DANMARK

(10) DK 2003 00194 U3



(12) BRUGSMODELSKRIFT

Patent- og
Varemærkestyrelsen

(51) **Int.Cl. 7:** F 16 L 55/162
 (21) **Ansøgningsnr.:** BA 2003 00194
 (22) **Indleveringsdag:** 2003-07-22
 (24) **Løbedag:** 2003-07-22
 (41) **Alm. tilg. dato:** 2003-08-22
 (45) **Registreringsdato:** 2003-08-22
 (45) **Publiceringsdato:** 2003-08-22

(73) **Brugsmodelindehaver:**
 Per Aarsleff A/S, Lokesvej 15, 8230 Åbyhøj, Danmark

(72) **Frembringer:**
 Vagn Løkkegaard, Øervej 5, 8400 Ebeltoft, Danmark

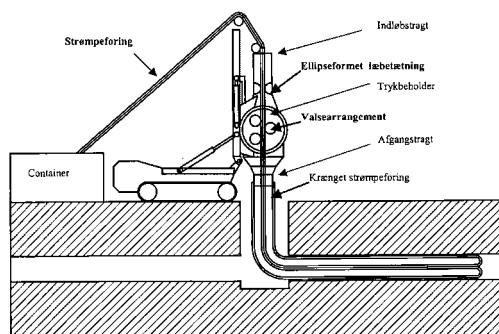
(54) **Benævnelse:**
 Maskine til at indføre strømpeforinger i rør ved hjælp af trykmedie i form af trykluft, vand eller damp

(57) **Sammendrag:**

Maskine til at indføre strømpeforinger i rør ved hjælp af trykmedie i form af trykluft, vand eller damp.

Når maskinen påføres trykmediet, indføres strømpeforingen i røret. Den ellipseformede læbetætning sikrer at trykmediet, der driver strømpeforingen frem i røret, ikke siver ud hvor den sammenfoldede strømpeforing føres ind i maskinen. Valseværket trækker strømpeforingen gennem den ellipseformede læbetætning og ind i maskinen.

Den tekniske virkning af maskinen, betyder at strømpeforinger kan føres kontinuert fra en container ind i rør ved hjælp af trykmediet på grund af funktionen at den ellipseformede læbetætning i kombination med valseværket.



Figur 1.

(19) DANMARK

(10) DK 2003 00195 U3



(12) BRUGSMODELSKRIFT

Patent- og
Varemærkestyrelsen

(51) **Int.Cl. 7:** E 04 F 11/16 E 06 C 7/18 E 06 C 7/46
 (21) **Ansøgningsnr.:** BA 2003 00195
 (22) **Indleveringsdag:** 2003-07-22
 (24) **Løbedag:** 2003-07-22
 (41) **Alm. tilg. dato:** 2003-08-22
 (45) **Registreringsdato:** 2003-08-22
 (45) **Publiceringsdato:** 2003-08-22

(73) **Brugsmodelindehaver:**
 Martin Stokholm, Bødhervej 2, 7480 Vildbjerg, Danmark
 Poul Stokholm, Linde Alle 23, 7480 Vildbjerg, Danmark

(72) **Frembringer:**
 Martin Stokholm, Bødhervej 2, 7480 Vildbjerg, Danmark
 Poul Stokholm, Linde Alle 23, 7480 Vildbjerg, Danmark

(74) **Fuldmægtig:**
 Ole Olsson. Rådgivende Civilingeniør ApS, Kardybvej 19, 7850 Stoholm Jylland, Danmark

(54) **Benævnelse:**
 Skridsikring til trappetrin, lejder eller lignende trædeflade fremstillet af metalplade

(57) **Sammendrag:**

Denne frembringelse angår en skridsikring til et trappetrin, lejdertrin eller lignende trædeflade fremstillet af metalplade. Skridsikringen udgøres af et mønster af gennemlukkede eller på anden måde frembragte huller i metalpladen. Hullerne har optrukne, skarpe kanter, der fungerer som friktionsskabende fremspring i metalpladen. Den således med huller forbejdede plade formes efterfølgende til trappetrin eller lignende trædeflader ved sædvanlig pladebearbejdning, dvs klipning og bukning.

Det nye ved frembringelsen består i, at der i trinforkanten er frembragt en række huller, som befinder sig på linie i bukkezone. Disse huller er placeret og designet således, at hvert hul med en nedre hulkant befinder sig umiddelbart over tangentialpunktet mellem forkantens lodrette fladestykke og krumningszone (bukkezone) i forkanten, når pladen er bukket. På denne måde opnår man, at den del af forkant-fladen, som grænser op til den pågældende nedre hulkant, danner en fortsættelse af tangentretningen, dvs bevarer sin rette form et stykke ud i bukkezone. Derved kommer den nedre hulkant til at fremstå med en skarp kant, der er let fremhævet i forhold til konturen af forkantkrumningen, og som derfor udgør en effektiv skridsikring.

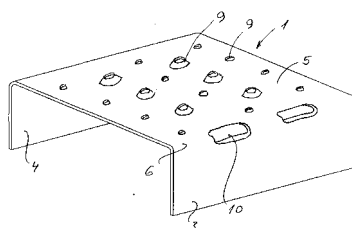


Fig.

(19) DANMARK

(10) DK 2003 00198 U3

(12) **BRUGSMODELSKRIFT**Patent- og
Varemærkestyrelsen

(51) **Int.Cl. 7:** A 41 D 19/015
(21) **Ansøgningsnr.:** BA 2003 00198
(22) **Indleveringsdag:** 2003-07-28
(24) **Løbedag.:** 2003-07-28
(41) **Alm. tilg. dato:** 2003-08-22
(45) **Registreringsdato:** 2003-08-22
(45) **Publiceringsdato:** 2003-08-22

(73) **Brugsmodelindehaver:**
Bjerregaard Hobro ApS, v/ Poul Bjerregaard, Søndertoften 14, 9500 Hobro, Danmark

(72) **Frembringer:**
Poul Bjerregaard, Søndertoften 14, 9500 Hobro, Danmark

(54) **Benævnelse:**
Forklæde med påmonteret grill/gryde handsker

(57) **Sammendrag:**
Opfindelsen er selve påsyningen af velcobånd og sammensætningen af både forklæde og handsker/lapper således at man altid har handskerne på sig når de skal bruges og ikke skal lede efter dem på det ene eller det andet bord eller det sted hvor man har brugt dem sidst.



(19) DANMARK

(10) DK 2003 00199 U3



(12) BRUGSMODELSKRIFT

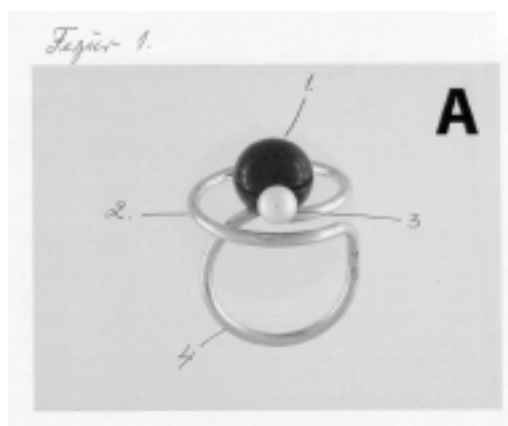
Patent- og
Varemærkestyrelsen

- (51) **Int.Cl. 7:** A 44 C 9/02 A 44 C 5/00
(21) **Ansøgningsnr.:** BA 2003 00199
(22) **Indleveringsdag:** 2003-07-29
(24) **Løbedag.:** 2003-07-29
(41) **Alm. tilg. dato:** 2003-08-22
(45) **Registreringsdato:** 2003-08-22
(45) **Publiceringsdato:** 2003-08-22
- (73) **Brugsmodelindehaver:**
Tage Hansen Guldsmedie v/A. Hansen, Rolighedsvej 7, 4380 Nyrup, Danmark
- (72) **Frembringer:**
Anne-Birte Hansen, Rolighedsvej 7, 4296, Danmark

- (54) **Benævnelse:**
Fjedrende ring til finger eller arming

- (57) **Sammendrag:**

Denne frembringelse angår en fjedrende ring, der kan udvides, medens den kommer over f.eks. en stor kno, og så når den er på plads vender tilbage til sin neutrale størrelse. Ligeledes kan ringen gøres mindre uden lodning. Ringen kan også tilpasses forskellige motiver, og ringen kan bruges som arming.



Fornyelse af brugsmødelidende

Fornyelse af registreringer foretaget i medfør af lov nr.
130 af 26. februar 1992.

(10) Publ.nr.	Gyldig til	(10) Publ.nr.	Gyldig til
DK 1997 00293	2007-07-28		
DK 1997 00299	2007-08-04		
DK 1997 00304	2007-08-07		
DK 1997 00310	2007-08-13		
DK 2000 00040	2006-01-31		
DK 2000 00045	2006-02-02		
DK 2000 00241	2006-07-28		
DK 2000 00248	2006-08-04		
DK 2000 00267	2006-09-01		
DK 2000 00285	2006-09-29		
DK 2002 00181	2006-08-02		

**Liste over registrerede brugsmødelidende, der er udslettede.
Listen er i publiceringsnummerorden.**

- (51) **Int.Cl. 7:** A 01 K 1/00 E 04 B 2/76
(10) **Publicerings nr:** DK 2001 00115 U3
(21) **Ansøgningsnr:** BA 2001 00115
(22) **Indleveringsdag:** 2001-05-01
(45) **Registreringsdato:** 2002-08-23
- (73) **Indehaver:**
A/S L. Frandsen, L. Frandsensvej 4, 5600 Fåborg, Danmark
- (54) **Benævnelse:**
Stolpesystem til stibokse
-

Ophørte brugsmodelregistreringer

(10) Publ.nr.	Ophørsdato	(10) Publ.nr.	Ophørsdato
DK 1997 00003			
DK 1997 00002			
DK 2000 00003			
DK 1997 00009			
DK 2000 00006			
DK 2000 00007			
DK 2000 00009			
DK 2000 00012			
DK 2000 00010			
DK 2000 00015			
DK 2000 00019			
DK 1997 00016			
DK 1997 00019			
DK 2000 00021			
DK 2000 00022			
DK 2000 00024			
DK 2000 00023			
DK 1997 00022			
DK 2000 00025			
DK 1997 00024			
DK 1997 00025			
DK 1997 00027			
DK 2000 00028			
DK 2000 00026			
DK 1997 00032			
DK 2000 00029			
DK 2000 00001			
DK 2000 00027			
DK 2000 00030			
DK 2000 00034			
DK 1997 00040			
DK 2000 00037			
DK 2000 00036			
DK 1997 00044			
DK 1999 00273			
DK 1997 00014			

Udløbne brugsmodelregistreringer

(10) Publ.nr.	Udløbsdato	(10) Publ.nr.	Udløbsdato
DK 1993 00342	2003-07-09		
DK 1993 00345	2003-07-15		
DK 1993 00351	2003-07-21		
DK 1993 00354	2003-07-23		
DK 1993 00356	2003-07-30		
DK 1993 00362	2003-07-30		
DK 1996 00109	2003-07-14		
DK 1996 00110	2003-07-14		

Navneregister

Indehaver/Frembringer	I/F	Klasse	Publ. type	Publ. nr.
BERG, OLE	F	G 09 B 29/00	U3	DK 2003 00029
BERING, MIKKEL	F	A 47 C 20/00	U3	DK 2003 00185
BERING, MIKKEL	I	A 47 C 20/00	U3	DK 2003 00185
BJERREGAARD HOBRO APS	I	A 41 D 19/015	U3	DK 2003 00198
BJERREGAARD, POUL	F	A 41 D 19/015	U3	DK 2003 00198
BORRE, PER	F	A 47 B 47/00	U3	DK 2002 00131
BORRE, PER	I	A 47 B 47/00	U3	DK 2002 00131
HANSEN, ANNE-BIRTE	F	A 44 C 9/02	U3	DK 2003 00199
HANSEN, HANS INGEMAND	F	E 01 H 5/02	U3	DK 2003 00155
HANSEN, HANS INGEMAND	I	E 01 H 5/02	U3	DK 2003 00155
JENSEN, EGON K.	F	F 16 B 5/00	U3	DK 2003 00134
JENSEN, FREDE ØRUM	F	A 01 B 63/14	U3	DK 2003 00188
JENSEN, FREDE ØRUM	I	A 01 B 63/14	U3	DK 2003 00188
LØKKEGAARD, VAGN	F	F 16 L 55/162	U3	DK 2003 00194
MØLLER, JAN	F	B 60 P 3/36	U3	DK 2003 00125
MØLLER, JAN	I	B 60 P 3/36	U3	DK 2003 00125
NIELSEN, JANN STEEN	F	E 03 F 5/04	U3	DK 2003 00191
NIELSEN, JANN STEEN	I	E 03 F 5/04	U3	DK 2003 00191
NIVARO, CHRISTINA	F	F 16 M 13/00	U3	DK 2003 00166
NIVARO, CHRISTINA	I	F 16 M 13/00	U3	DK 2003 00166
NIVARO, JAN	F	F 16 M 13/00	U3	DK 2003 00166
NIVARO, JAN	I	F 16 M 13/00	U3	DK 2003 00166
PER AARSLEFF A/S	I	F 16 L 55/162	U3	DK 2003 00194
RØMER-NYGAARD, LARS	F	A 47 B 47/00	U3	DK 2002 00131
RØMER-NYGAARD, LARS	I	A 47 B 47/00	U3	DK 2002 00131
SCANMESSE A/S	I	F 16 B 5/00	U3	DK 2003 00134
STOKHOLM, MARTIN	F	E 04 F 11/16	U3	DK 2003 00195
STOKHOLM, MARTIN	I	E 04 F 11/16	U3	DK 2003 00195
STOKHOLM, POUL	F	E 04 F 11/16	U3	DK 2003 00195
STOKHOLM, POUL	I	E 04 F 11/16	U3	DK 2003 00195
TAGE HANSEN GULDSMEDIE	I	A 44 C 9/02	U3	DK 2003 00199
TIME & FAMILY INTERNATIONAL APS	I	G 09 B 29/00	U3	DK 2003 00029
ZINDEL, KNUD	F	C 02 F 1/48	U3	DK 2003 00163
ZINDEL, KNUD	I	C 02 F 1/48	U3	DK 2003 00163



PRISLISTE

Pr. 1. marts 2003

Patenter

Supplerende beskyttelsescertifikater

Brugsmodeller

Chips (halvledertopografier)

Kommunevåbener og -segl

Skorstensmærker og kontorflag

Design

Vare- og fællesmærker

Publikationer

Erhvervsservice

Kopiservice

Kurser og foredrag

Patent- og Varemærkestyrelsen

Helgeshøj Allé 81, 2630 Taastrup

tlf. 4350 8000, fax 4350 8001

e-post pvs@dkpto.dk

www.dkpto.dk

Prisliste vedrørende internationale ansøgninger (PCT) og europæiske patentansøgninger (EPK) samt vedrørende ansøgninger om international varemærkeregistriering og EU-varemærkeregistriering kan fås ved henvendelse til Patent- og Varemærkestyrelsen.

Patenter

	kr.
1. Ansøgningsgebyr	
a. Grundgebyr	3.000,00
b. Tillægsgebyr for hvert patentkrav ud over 10	300,00
2. Gebyrer for nyhedsundersøgelse af international type (PL §9)	
I Når den svenske patentmyndighed er nyhedsundersøgende:	
a. Grundgebyr	7.030,00
b. Tillægsgebyr for hvert krav ud over 10	115,00
c. Ekspeditionsgebyr	500,00
II Når Den Europæiske Patentmyndighed er nyhedsundersøgende:	
a. Grundgebyr	
1. For en prioritetsgivende ansøgning	7.030,00
2. I alle andre tilfælde	11.015,00
b. Ekspeditionsgebyr	500,00
3. Gebyr for senere indlevering af dansk oversættelse af international ansøgning	1.100,00
4. Genoptagelsesgebyr	700,00
5. Patentmeddelelsesgebyr	
a. Grundgebyr	2.850,00
b. Tillægsgebyr for hver side ud over 35 sider	80,00
c. Tillægsgebyr for hvert patentkrav, for hvilket der ikke er betalt ansøgningsgebyr	300,00
6. Gebyr for publicering af oversættelser af europæiske patentskrifter	
a. Grundgebyr	1.100,00
b. Tillægsgebyr for hver side ud over 35 sider	80,00
7. Gebyr for publicering af ændrede danske patentskrifter	
a. Grundgebyr	2.850,00
b. Tillægsgebyr for hver side ud over 35 sider	80,00
8. Gebyr for publicering af ændrede oversættelser af europæiske patentskrifter	
a. Grundgebyr	1.100,00
b. Tillægsgebyr for hver side ud over 35 sider	80,00
9. Genoprettelsesgebyr	3.000,00
10. Årsgebyrer	
1. gebyrår	500,00
2. gebyrår	500,00
3. gebyrår	500,00
4. gebyrår	1.100,00
5. gebyrår	1.250,00
6. gebyrår	1.400,00
7. gebyrår	1.600,00
8. gebyrår	1.800,00
9. gebyrår	2.050,00
10. gebyrår	2.300,00
11. gebyrår	2.550,00
12. gebyrår	2.800,00
13. gebyrår	3.050,00
14. gebyrår	3.300,00
15. gebyrår	3.600,00
16. gebyrår	3.900,00
17. gebyrår	4.200,00
18. gebyrår	4.500,00
19. gebyrår	4.800,00
20. gebyrår	5.100,00

Årsgebyrer, der betales senere end forfaldsdag, forhøjes med 20%. Gebyret skal være betalt inden 6 måneder efter forfaldsdagen.

11. Gebyr for fremsættelse af indsigelse	2.500,00
12. Gebyr for administrativ omprøvning	7.000,00
13. Klagegebyr	8.000,00

Ovennævnte priser skal ikke tillægges moms

Supplerende beskyttelsescertifikater

	kr.
1. Ansøgningsgebyr	3.000,00
2. Genoptagelsesgebyr	600,00
3. Genoprettelsesgebyr	3.000,00
4. Årsgebyr pr. påbegyndt gebyrår	5.100,00

Årsgebyrer, der betales senere end forfaldsdag, forhøjes med 20%. Gebyret skal være betalt inden 6 måneder efter forfaldsdagen.

5. Gebyr for administrativ omprøvning	1.500,00
--	----------

Der skal betales et gebyr på 7000 kr. for eventuel omprøvning af grundpatentet

6. Klagegebyr	4.000,00
----------------------------	----------

Ovennævnte priser skal ikke tillægges moms

Brugsmodeller

	kr.
1. Ansøgningsgebyr	2.000,00
2. Gebyr for senere indlevering af dansk oversættelse af international ansøgning	1.100,00
3. Genoptagelsesgebyr	400,00
4. Fornyelsesgebyrer	
For 1. periode	2.000,00
For 2. periode	3.000,00

Fornyelsesgebyrer, der betales efter udløbet af den pågældende registreringsperiode, forhøjes med 20%.

5. Gebyr for prøvning før eller efter registrering	4.000,00
6. Gebyr for behandling af anmodning om udslettelse	2.000,00
7. Gebyr for bekendtgørelse af ændret registrering og publicering af ændret formulering	1.100,00
8. Klagegebyr	5.000,00

Ovennævnte priser skal ikke tillægges moms

Chips (halvledertopografier)

	kr.
1. Ansøgningsgebyr	1.500,00
2. Klagegebyr	4.000,00

Ovennævnte priser skal ikke tillægges moms

Kommunevåbener og -segl

	kr.
1. Ansøgningsgebyr	2.000,00

Ovennævnte pris skal ikke tillægges moms

Skorstensmærker og kontorflag

	kr.
1. Ansøgningsgebyr	2.000,00

Ovennævnte pris skal ikke tillægges moms

Design

	kr.
1. Ansøgningsgebyr	
a. Grundgebyr	1.200,00
b. Tillægsgebyr ved samregistrering for hvert design ud over det første	700,00
c. Tillægsgebyr for offentliggørelse af hver afbildning ud over den første ¹⁾	400,00
2. Genoptagelsesgebyr	400,00
3. Gebyr for supplerende forundersøgelse	1.500,00
Tillægsgebyr: Ved samregistrering for hvert design ud over det første	900,00
4. Fornylsesgebyr ²⁾	2.200,00
Tillægsgebyr: Ved samregistrering for hvert design ud over det første	1.100,00

Fornylsesgebyrer inkl. tillægsgebyr, der betales efter udløbet af den pågældende registreringsperiode, forhøjes med 20%.

5. Gebyr for administrativ prøvning Pr. design, herunder design indeholdt i en samregistrering	3.000,00
6. Gebyr for offentliggørelse af registrering i ændret form	400,00
Tillægsgebyr: For offentliggørelse af hver afbildning ud over den første	400,00
7. Genoprettelsesgebyr	3.000,00
8. Klagegebyr	4.000,00

Ovennævnte priser skal ikke tillægges moms

¹⁾ Omfatter også bekendtgørelse iht. den hidtil gældende mønsterlov

²⁾ Omfatter også fornyelse af registreringer iht. den hidtil gældende mønsterlov

Vare- og fællesmærker

	kr.
1. Ansøgningsgebyr	
a. Grundgebyr	2.350,00
b. Tillægsgebyr for hver klasse ud over 3	600,00
Der er i alt 45 klasser	
2. Gebyr for videreførelse af Madrid-Protokol-registrering som dansk vare- eller fællesmærke-ansøgning	1.500,00
3. Fornylsesgebyr	
a. Grundgebyr	2.350,00
b. Tillægsgebyr for hver klasse ud over 3	600,00

Fornylsesgebyrer inkl. tillægsgebyr, der betales efter udløbet af den pågældende registreringsperiode, forhøjes med 20%.

4. Gebyr for anmodning om deling af en ansøgning eller en registrering for hver udskilt ansøgning eller registrering	2.000,00
5. Gebyr for fremsættelse af indsigelse	2.500,00
6. Gebyr for administrativ ophævelse	2.500,00
7. Klagegebyr	4.000,00
8. Gebyr for underretning til indehaver af varemærkerettighed Årligt gebyr	1.000,00

Ovennævnte priser skal ikke tillægges moms

Publikationer

	kr.
1. Årsabonnement	
a. Patentskrifter	
– på papir	8.000,00
– på CD-ROM (ESPACE-DK)	5.000,00
b. Sammendrag af almindeligt tilgængelige danske patentansøgninger	
– Alle sektioner	8.000,00
– sektion A	1.600,00
– sektion B	1.600,00
– sektion C07 + C12	1.600,00
– sektion C, resten	900,00
– sektion D	500,00
– sektion E	900,00
– sektion F	900,00
– sektion G	900,00
– sektion H	900,00
c. Oversættelser af EP-skrifter	8.000,00
d. Brugsmodelskrifter	8.000,00
e. Patenthåndbog, ved tegning af abonnement	500,00
– løblade hertil, pr. side	10,00
f. Brugsmodelhåndbog, ved tegning af abonnement	500,00
– løblade hertil, pr. side	10,00

Abonnementer tillægges porto.

2. Løssalg	
a. Dansk Patenttidende	150,00
b. Dansk Patentregister	400,00
c. Sammendrag af alm. tilgængelige patentansøgninger	30,00
d. Dansk Varemærketidende, sort/hvid	150,00
e. Dansk Varemærketidende, farver	220,00
f. Dansk Varemærkerregister	200,00
g. Varemærkesærtidende med §13-afslag	100,00
h. Varemærkeindsigelsestidende, 1996-2001 pr. årgang	200,00
i. Varemærkeindsigelsestidende, udk. 1995	300,00
j. Dansk Designtidende	150,00
k. Dansk Designregister	200,00
l. Dansk Brugsmodeltidende	150,00
m. Sammendrag af alm. tilgængelige brugsmodel-ansøgninger	30,00
n. Fremlæggelses- og patentskrifter på CD-ROM (ESPACE-DK)	
– 1993-2002, pr. årgang	5.000,00
– 1990-1992, pr. årgang	2.000,00

Ovennævnte priser skal ikke tillægges moms

Fremlæggelses-, patent- og brugsmodelskrifter samt oversættelser af EP-skrifter leveres til gældende kopipris

3. Love og bekendtgørelser vedr. industriel ejendomsret	12,00-33,00
4. Andre publikationer	
a. Varemærkeklassifikation	
– alfabetisk liste	500,00
– klassedelt liste	400,00
b. Designklassifikation	35,00
– ændringer og tilføjelser hertil	15,00

Ovennævnte priser tillægges moms, hvis andet ikke er angivet

Erhvervsservice

1. Timepris*	kr. 950,00
2. Patenttekniske undersøgelser	
Beregnes efter timepris	
3. Løbende overvågninger	
a. Overvågning af ansøgninger	
Overvågning af dansk patent-, brugsmode-, design- eller varemærkeansøgning sammensættes af:	
Pris pr. år	1.500,00
Pris pr. meddelelse	375,00
b. Overvågning af nationale og internationale varemærkerettigheder	
Overvågning af dansk varemærkeansøgning eller -registrering eller af MadridProtokol-registrering med gyldighed for Danmark i relation til nye varemærkeansøgninger	
Pris pr. år, første varemærke	1.050,00
Pris pr. år, yderligere varemærker, pr. varemærke	300,00
c. Øvrige overvågninger beregnes efter timepris	
Hertil skal lægges evt. online-udgifter	
4. Navneundersøgelser*	
a. International undersøgelse af patentrettigheder i 1-2 navne inkl. op til 40 referencer	3.500,00
Yderligere referencer, pr. reference	16,00
Yderligere navne, pr. navn	950,00
b. Undersøgelse af patent- og brugsmode-, design- eller varemærkerettigheder omfattende Danmark i 1-2 navne	1.900,00
Yderligere navne, pr. navn	475,00
c. Øvrige navneundersøgelser beregnes efter timepris	
Hertil skal lægges evt. online-udgifter	
5. Patentfamilieundersøgelser og statusundersøgelser*	
a. Patentfamilieundersøgelse	1.000,00
b. Patentfamilieundersøgelse, inkl. status for lande med statusoplysninger i Inpadoc	2.375,00
Status for yderligere lande beregnes efter timepris	
c. Statusundersøgelse af udenlandske rettigheder	
Første nummer	950,00
Pr. følgende nummer	475,00
d. Statusundersøgelse af danske rettigheder, pr. nummer	475,00
e. Øvrige undersøgelser beregnes efter timepris	
Hertil skal lægges evt. online-udgifter	
6. Kollisionsundersøgelser af varemærker*	
a. Inkl. op til 3 klasser	2.400,00
b. Yderligere klasser, pr. 10 klasser	500,00
Klasserne 42-45 betragtes prismæssigt som én klasse	
7. Skanning af varemærker*	
a. Første klasse	500,00
b. Yderligere klasser, pr. klasse	200,00
c. Skanning af alle 45 klasser	3.000,00
Klasserne 42-45 betragtes prismæssigt som én klasse	
8. LOGO-skanning*	
a. Inkl. op til 25 referencer	2.100,00
b. Yderligere referencer, pr. 25 referencer	500,00
9. Varemærkedatabase*	
a. Første klasse	3.000,00
b. Yderligere klasser - op til 4, pr. klasse	1.500,00
Klasserne 42-45 betragtes prismæssigt som én klasse	
10. Skanning af varemærker ansøgt eller registreret i udlandet*	
a. Skanning i ét land (incl. EF- og Madrid Protokol mærker) i 1-3 klasser	1.500,00
b. Følgende lande, pr. land	500,00
c. Følgende klasser, pr. klasse	1.000,00
d. Skanning i alle lande tilgængelige via kommercielle databaser i 1-3 klasser	4.500,00
11. IPscore® 2.0 CD-ROM	
a. Inkl. trykt brugervejledning	9.950,00
b. Yderligere trykte brugervejledninger, pr. vejledning	750,00

*Hastelevering kan aftales mod pristillæg

Ovennævnte priser tillægges moms

Kopiservice

1. Fotokopier af patent- og brugsmodepublikationer	kr. 50,00
a. Pris pr. publikation indtil 200 sider	50,00
b. Publikationer ud over 200 sider: pris efter aftale	
2. Fotokopier, taget på læsesalen	
ved kontant betaling, pr. side, inkl. moms	3,00
3. Udenlandske patentpublikationer, der ikke findes i egne samlinger	
I ved hjemtagning fra udlandet:	
a. Pris for hjemtagning	100,00
b. Pris pr. publikation	100,00
Hjemtagning af sagsakter fra USA og patentpublikationer og sagsakter fra Sydafrika: Pris efter aftale.	
II ved levering af tilsvarende publikation fra egne samlinger:	
a. Identifikation	100,00
b. Kopipris (se pkt. 1)	
4. Engelsksprogede sammendrag, der ikke findes i egne samlinger, pr. sammendrag	50,00
5. Tidsskriftsartikler o.l., der ikke findes i egne samlinger	
a. Pris for hjemtagning	100,00
b. Pris pr. artikel	100,00
6. Aktindsigt i europæiske patenter og patentansøgninger	
a. Ekspedition (inkl. EPO-gebyr)	315,00
b. Kopier	
- ved tilsendelse, pr. side	3,25
- ved afhentning, pr. side	2,50
- ved afhentning og kontant betaling, pr. side inkl. moms	3,00
7. Databaseudskrift vedr. en varemærkerettighed	50,00
Ovennævnte priser tillægges moms, hvis andet ikke er angivet	
8. Bekræftet kopi af en patent-, brugsmode-, design- eller varemærkeansøgning	300,00
Hertil skal lægges kopiprisen (3,25 kr. pr. side)	
9. Bekræftet udskrift af patent-, certifikat-, brugsmode-, topografi-, design- eller varemærkesagsregistret	300,00
10. Bekræftet udskrift af registret over kommunevåbener og -segl eller registret over skorstensmærker og kontorflag	200,00
11. Udskrift af patent-, certifikat-, brugsmode-, topografi-, design- eller varemærkesagsregistret, registret over kommunevåbener og -segl eller registret over skorstensmærker og kontorflag	50,00
Ovennævnte priser skal ikke tillægges moms	
12. Priser for levering	
a. Levering pr. telefax	75,00
b. Ekspreslevering pr. telefax	275,00
c. Ekspreslevering pr. post	200,00
Hertil lægges porto	
Ovennævnte priser tillægges moms	

Kurser og foredrag

1. Kurser	kr.
Priser på åbne og virksomhedsinterne kurser fås ved direkte henvendelse til KursusCentret	
2. Foredrag*	
Første time	2.000,00
Følgende timer, pr. time	1.500,00

* Særpriser afhængig af deltagerantal og forberedelsestid

Ovennævnte priser tillægges moms