



PATENT- OG VAREMÆRKESTYRELSEN

Dansk Brugsmodel- tidende

Anvendte publikationskoder

W	sammendrag af almindeligt tilgængelig brugsmødelansøgning
U1	almindeligt tilgængelig brugsmødelansøgning uden prøvning
U3	registreret brugsmødel uden prøvning
U4	registreret brugsmødel med prøvning
Y3	registreret brugsmødel uden prøvning - efter U1
Y4	registreret brugsmødel med prøvning - efter U1 eller U3
Y5	ændret registreret brugsmødel uden prøvning - efter U3
Y6	ændret registreret brugsmødel med prøvning - efter U3 eller U4
Z5	ændret registreret brugsmødel uden prøvning - efter U1 eller Y3
Z6	ændret registreret brugsmødel med prøvning - efter U1 eller Y3 eller U1 og Y4

INDHOLD

Klasseregister	421
Almindeligt tilgængelige brugsmødelansøgninger(bilag)	423
Brugsmødelregistreringer i publiceringsnummerorden(bilag)	427
Registrerede brugsmødel, hvori der er anmodet om prøvning eller udslettelse, i publiceringsnummerorden	446
Fornyelse af registrerede brugsmødel, i publiceringsnummerorden	447
Navneregister	448
Prisliste	450

Dansk Brugsmødel Tidende kan rekvireres som papirkopi for kr. 150 stk. på tlf. 43 50 85 35

Ansvarlig for redaktion: Keld Nymann Jensen
Udgives af Patent- og Varemærkestyrelsen, Helgeshøj Allé 81, 2630 Tåstrup, tlf. 43 50 80 00

ISSN 1602-6691

Klasseregister

Liste over almindeligt tilgængelige brugsmodelansøgninger og brugsmodelregistreringer ordnet efter klasser

Forsiderne til ansøgningerne og brugsmodelskrifterne indeholdende bibliografiske oplysninger, sammendrag og tegning m.m. kan ses i de efterfølgende bilag, hvor de står i publiceringsnummerorden.

(51) Klasse	Publ.type	(10) Publ.nr.	(51) Primær klasse
A 01 D 34/64	U3	DK 2003 00162	A 01 D 34/64
A 45 C 13/18	U3	DK 2003 00157	A 45 C 13/18
A 47 B 9/00	U3	DK 2003 00154	A 47 B 9/00
A 47 B 47/00	U3	DK 2003 00168	A 47 B 96/06
A 47 B 96/04	U3	DK 2003 00189	A 47 B 96/04
A 47 B 96/06	U3	DK 2003 00168	A 47 B 96/06
A 47 C 7/02	U3	DK 2003 00183	A 47 C 7/02
A 47 D 7/04	U3	DK 2003 00158	A 47 D 9/00
A 47 D 9/00	U3	DK 2003 00158	A 47 D 9/00
A 47 D 13/02	U3	DK 2003 00108	A 47 D 13/02
A 47 G 29/00	U3	DK 2003 00178	B 26 F 3/12
A 47 H 23/00	U3	DK 2003 00176	A 47 H 23/00
A 61 F 13/14	U3	DK 2002 00118	A 61 F 13/14
A 63 G 21/00	U4	DK 2002 00221	A 63 G 21/00
B 01 D 46/04	U3	DK 2002 00106	B 01 D 46/04
B 21 B 1/22	U3	DK 2002 00321	B 21 B 13/14
B 21 B 13/14	U3	DK 2002 00321	B 21 B 13/14
B 25 G 3/00	W	DK 2003 00130	B 25 G 3/00
B 26 B 13/02	U3	DK 2002 00101	G 01 C 9/24
B 26 B 13/22	U3	DK 2002 00101	G 01 C 9/24
B 26 F 3/12	U3	DK 2003 00178	B 26 F 3/12
B 28 C 5/00	U3	DK 2003 00136	C 04 B 18/16
B 29 C 33/34	W	DK 2003 00130	B 25 G 3/00
B 29 C 45/00	W	DK 2003 00130	B 25 G 3/00
B 65 H 35/00	U3	DK 2003 00178	B 26 F 3/12
C 04 B 18/08	U3	DK 2003 00136	C 04 B 18/16
C 04 B 18/16	U3	DK 2003 00136	C 04 B 18/16
C 04 B 28/00	U3	DK 2003 00136	C 04 B 18/16
F 16 B 12/20	U3	DK 2003 00168	A 47 B 96/06
F 41 F 3/04	U3	DK 2003 00182	F 42 B 4/20
F 42 B 4/06	U3	DK 2003 00182	F 42 B 4/20
F 42 B 4/20	U3	DK 2003 00182	F 42 B 4/20
F 42 B 4/24	U3	DK 2003 00182	F 42 B 4/20
G 01 C 9/24	U3	DK 2002 00101	G 01 C 9/24

BRUGSMODELANSØGNINGER

I

PUBLICERINGSNUMMERORDEN

(19) DANMARK

(10) DK 2003 00130 W



(12) BRUGSMODELANSØGNING

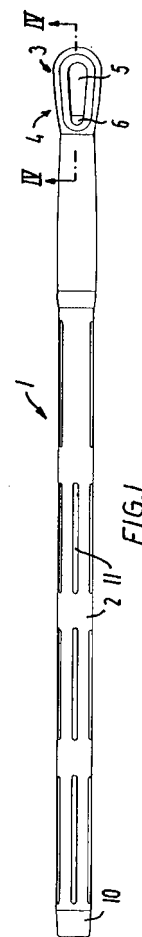
Patent- og
Varemærkestyrelsen

Almindeligt tilgængelig

- (51) **Int.Cl. 7:** B 25 G 3/00 B 29 C 33/34 B 29 C 45/00
 (21) **Ansøgningsnr.:** BA 2003 00130
 (22) **Indleveringsdag:** 2003-04-30
 (24) **Løbedag:** 2001-10-11
 (41) **Alm. tilg. dato:** 2003-04-30
 (45) **Publiceringsdato:** 2003-08-08
- (30) **Prioritetsoplysninger:**
2000-10-24 DK PA 2000 01583
- (67) **Reg. er en forgrening fra DK pat. ans. nr:**
PA 2003 00559
- (71) **Brugsmodelansøger:**
Vikan A/S, Rævevej 1, 7800 Skive, Danmark
- (72) **Frembringer:**
Poul Toft, Egevænget 20, 7850 Stoholm Jylland, Danmark
- (74) **Fuldmægtig:**
Larsen & Birkeholm A/S, Skandinavisk Patentbureau, Banegårdspladsen 1, 1570 København V, Danmark

- (54) **Benævnelse:**
Redskabsskaft
- (56) **Relevante publikationer:**
US4646405
- (57) **Sammendrag:**

Fremgangsmåde til fremstilling af et skaft til redskaber omfattende støbning af et hult første rør i formstofmateriale, hvilken støbning finder sted i en form, og hvor der i formen placeres en kerne, hvilken kerne tildanner hulheden i det første rør, og hvor kernen er hul og omfatter en ventil i den ene ende, hvor formen omfatter to på hver side af rørets længdeakse anbragte kæber/formindsatse, hvilke kæber/formindsatse tilvejebringer en gennemgående åbning til tilvejebringelse af en ophængsdel for skaftet, hvilke kæbers/formindsatses endeflade støtter mod dele af kernen under injektion af formstofmateriale, samt hvor kernen bevæges et første stykke i retning bort fra ophænget koaksialt med rørets længdeakse under samtidig injektion af det smeltede formstofmateriale. Herved opnås et skaft, hvis overflade og forbindelse til redskabsdelen og ophængsdelene udformes således, at muligheden for bakterieansamlinger minimeres, ligesom redskabet kan frembyde gode muligheder for efterfølgende rengøring.



BRUGSMODELREGISTRERINGER

I

PUBLICERINGSNUMMERORDEN

(19) DANMARK

(10) DK 2002 00101 U3



(12) BRUGSMODELSKRIFT

Patent- og
Varemærkestyrelsen

(51) **Int.Cl. 7:** G 01 C 9/24 B 26 B 13/02 B 26 B 13/22
 (21) **Ansøgningsnr.:** BA 2002 00101
 (22) **Indleveringsdag:** 2002-04-15
 (24) **Løbedag:** 2002-04-15
 (41) **Alm. tilg. dato:** 2003-08-08
 (45) **Registreringsdato:** 2003-08-08
 (45) **Publiceringsdato:** 2003-08-08

(73) **Brugsmodelindehaver:**
 Stefan A de Voss Kjærulff, Sommerstedgade 10, 2.tv, 1718 København V, Danmark

(72) **Frembringer:**
 Stefan A de Voss Kjærulff, Sommerstedgade 10, 2.tv, 1718 København V, Danmark

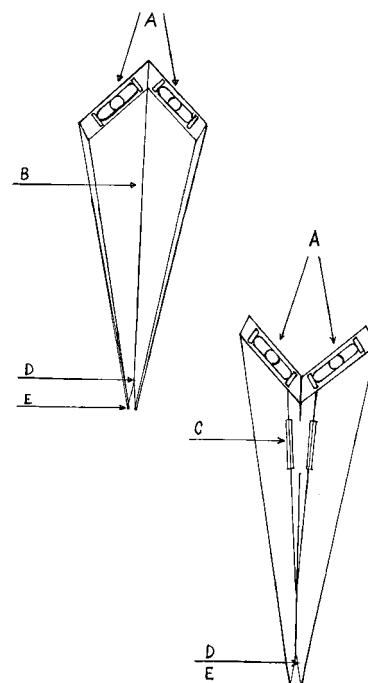
(54) **Benævnelse:**
 Multifunktionelt værktøj med vaterpas og skærer til eksempelvis stearinlys

(57) **Sammendrag:**

Frembringelsen kan bruges overalt, hvor noget aflangt med lige flader skal placeres lodret. Et oplagt anvendelsesområde herfor er placering af stearinlys i stager, dekorationer m.v. da frembringelsen samtidig er udstyret med en spidse-, skære-, skrabefunktion - der gør lysoperatoren multifunktionel.

Det nye er nemheden i at placere genstanden helt præcis lodret - modsat den almindelige anvendelse af vaterpas, der alene angiver den vandrette position.

Dette kombineres med de mere traditionelle funktioner i forbindelse med placering og bearbejdelse af levende lys - hvorefter der fremkommer et helt nyt multifunktionelt værktøj - kaldet en lysoperator!



Bilag 1

(19) DANMARK

(10) DK 2002 00106 U3



(12) BRUGSMODELSKRIFT

Patent- og
Varemærkestyrelsen

- (51) **Int.Cl. 7:** B 01 D 46/04
 (21) **Ansøgningsnr.:** BA 2002 00106
 (22) **Indleveringsdag:** 2002-04-15
 (24) **Løbedag.:** 2002-04-15
 (41) **Alm. tilg. dato:** 2003-08-08
 (45) **Registreringsdato:** 2003-08-08
 (45) **Publiceringsdato:** 2003-08-08
- (73) **Brugsmodeledehaver:**
 Simatek A/S, Stationsvej 3, 4490 Jerslev Sjælland, Danmark
- (72) **Frembringer:**
 Arne Jensen, Bakkendrupvej 38, 4480 Store Fuglede, Danmark
 Keld Christensen, Hybenvej 19, 4291 Ruds-Vedby, Danmark

- (54) **Benævnelse:**
 Posemontering til CIP-filtre

- (57) **Sammendrag:**

Frembringelsen angår en indretning til at danne tætning mellem filterpose og skilleplade i et CIP-filter. Det nye ved frembringelsen er, at posestoffet kun når op til et sted imellem under undersiden af skillepladen og ganske kort over oversiden af skillepladen. Herved rengøres filterposen lettere ved CIP-rengøring.

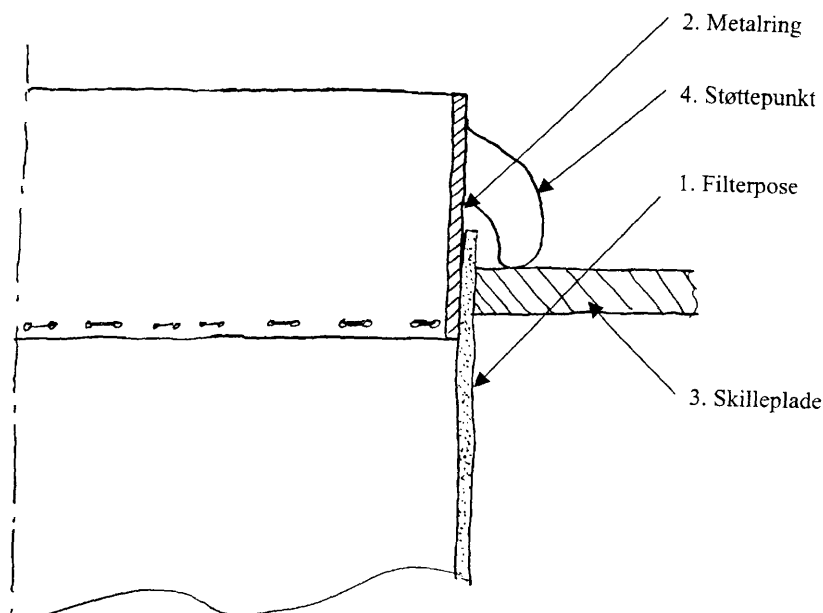


Fig. 2. Eksempel på tætning ifølge frembringelsen

(19) DANMARK

(10) DK 2002 00118 U3



(12) BRUGSMODELSKRIFT

Patent- og
Varemærkestyrelsen

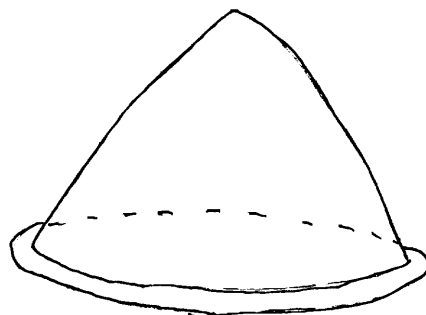
- (51) **Int.Cl. 7:** A 61 F 13/14
(21) **Ansøgningsnr.:** BA 2002 00118
(22) **Indleveringsdag:** 2002-04-24
(24) **Løbedag:** 2002-04-24
(41) **Alm. tilg. dato:** 2003-08-08
(45) **Registreringsdato:** 2003-08-08
(45) **Publiceringsdato:** 2003-08-08
- (73) **Brugsmodelindehaver:**
Benedikte Annette Selmer Pio, Skt Jakobs Plads 3, 4.th., 2100 København Ø, Danmark
- (72) **Frembringer:**
Benedikte Annette Selmer Pio, Skt Jakobs Plads 3, 4.th., 2100 København Ø, Danmark

- (54) **Benævnelse:**
Sår-helende og sår-forebyggende ammeindlæg

- (57) **Sammendrag:**

Ammeindlæg som tilbageholder udsivende modermælk, og som er nyt ved at det holder brystvorten under konstant fugtighed med det formål at forebygge og fremme heling, af hudløshed, revner og sår.

Det kan være formet som et skjold i blødt eller hårdt materiale, der opsamler udsivende modermælk og derved bader brystvorten. Eller formet af et sårbehandlingsmateriale, som har den funktion at det opsuger og bliver fugtigt af udsivende modermælk, og derved svøber brystvorten med sin fugtige overflade.



(19) DANMARK

(10) DK 2002 00221 U4



(12) BRUGSMODELSKRIFT

Patent- og
Varemærkestyrelsen

Reg. brugsmodel med prøvning

- (51) **Int.Cl. 7:** A 63 G 21/00
 (21) **Ansøgningsnr.:** BA 2002 00221
 (22) **Indleveringsdag:** 2002-07-17
 (24) **Løbedag.:** 2002-07-17
 (41) **Alm. tilg. dato:** 2003-08-08
 (45) **Registreringsdato:** 2003-08-08
 (45) **Publiceringsdato:** 2003-08-08
- (73) **Brugsmodelindehaver:**
 Dansk Yacht-Fiber A/S, Platinvej 43, 6000 Kolding, Danmark
- (72) **Frembringer:**
 Frank Sundahl, Gammel Skibetvej 7, 7100 Vejle, Danmark
- (74) **Fuldmægtig:**
 Kaj Hansen Rådgivende Ingeniørfirma ApS, Elsegårde Skovvej 5, 8400 Ebeltoft, Danmark

- (54) **Benævnelse:**
 Anordning til legeplads for børn

- (56) **Relevante publikationer:**
 US4546965
 FR2185428
 US5326328
 US4343464

- (57) **Sammendrag:**

En anordning til en legeplads for børn er udformet som et indvendigt hult emne, fortrinsvis af kunststof, der kan have form som en bjergtop med en rundtgående kant (2) forneden, der ligger an mod jorden. Emnet (1) er udformet med vinduer (3) og med en eller flere døre (4), og det indvendige hulrum udgør et legehus. Oversiden af emnet (1) er udformet med en eller flere glidebaner (6) og med en trappe (7). Emnet (1) kan fastholdes til jordoverfladen ved en lodret stang (11), eksempelvis af stål, der er ført gennem et hul (12) i toppen af emnet (1) og fastholdes i jorden i en fundamentsklods (13), og foroven har en frihøjde (h) over toppen af emnet (1). Stangen (11) kan være tilsluttet andre lejeredskeber som et stativ for en gynges (18) og et tov (19) for en tovbane. Anordningen er enkel i sin udformning og derfor billig at fremstille.

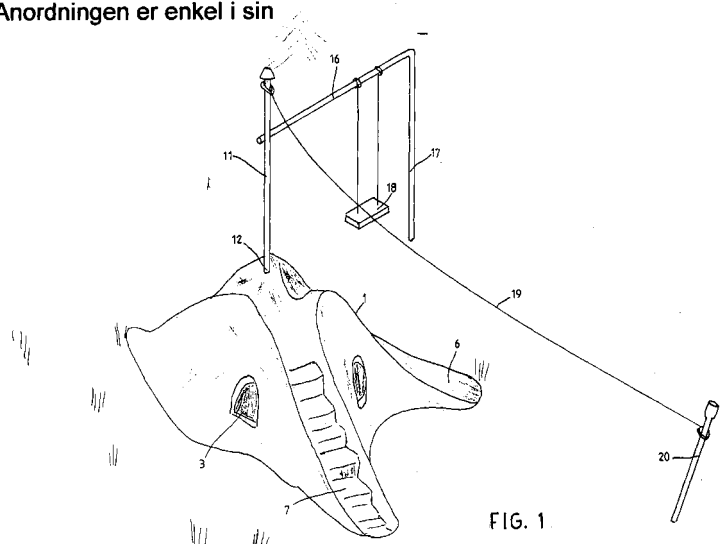


FIG. 1.

(19) DANMARK

(10) DK 2002 00321 U3



(12) BRUGSMODELSKRIFT

Patent- og
Varemærkestyrelsen

(51) **Int.Cl. 7:** B 21 B 13/14 B 21 B 1/22
 (21) **Ansøgningsnr.:** BA 2002 00321
 (22) **Indleveringsdag:** 2002-10-21
 (24) **Løbedag.:** 2002-10-21
 (41) **Alm. tilg. dato:** 2003-08-08
 (45) **Registreringsdato:** 2003-08-08
 (45) **Publiceringsdato:** 2003-08-08

(30) **Prioritetsoplysninger:**
2002-04-15 CN 02230768.0

(73) **Brugsmodeleindehaver:**
Hongzhuan Zheng, No. 12, Xuesong Rd., Hi-Tech Development District, Zhengzhou City, Henan Province 450001, Kina, Kina

(72) **Frembringer:**
Hongzhuan Zheng, No. 12, Xuesong Rd., Hi-Tech Development District, Zhengzhou City, Henan Province 450001, Kina, Kina

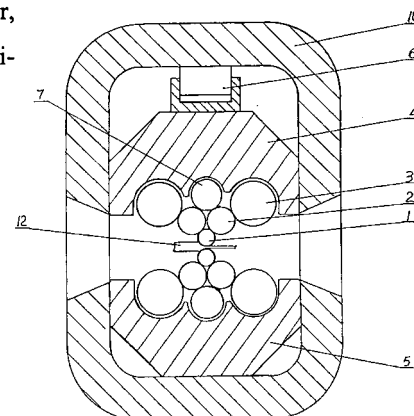
(74) **Fuldmægtig:**
Chas. Hude A/S, H.C. Andersens Boulevard 33, 1780 København V, Danmark

(54) **Benævnelse:**
Valseværk med flere valser

(57) **Sammendrag:**

Denne frembringelse angår et valseværk med flere valser. Værket omfatter en valseværksramme; et øvre valse-system og et nedre valse-system, hvor hvert af disse systemer omfatter en arbejdsvalse; og spillerumsjusteringsorganer til justering af spillerummet mellem de to arbejdsvalser. Valse-systemerne omfatter yderligere i rækker anbragte ydre støttevalser, som er anbragt uden for de respektive arbejdsvalser, hvilken arbejdsvalse og hvilke ydre støttevalser er anbragt i en tårnlignende konfiguration; i en række af støttevalser med mere end to støttevalser findes der en udvendig støttevalse, som har større diameter end en indvendig støttevalse. Ved hjælp af dette valseværk opnås ikke kun en besparelse med hensyn til valsemateriale, men servicen, hvad angår støttevalsernes lejer, kan blive udjævnet; den tid, valseværket står stille, kan reduceres, og produktionseffektiviteten øges.

Fig. 1



(19) DANMARK

(10) DK 2003 00108 U3



(12) BRUGSMODELSKRIFT

Patent- og
Varemærkestyrelsen

(51) **Int.Cl. 7:** A 47 D 13/02
 (21) **Ansøgningsnr.:** BA 2003 00108
 (22) **Indleveringsdag:** 2003-03-29
 (24) **Løbedag.:** 2003-03-29
 (41) **Alm. tilg. dato:** 2003-08-08
 (45) **Registreringsdato:** 2003-08-08
 (45) **Publiceringsdato:** 2003-08-08

(73) **Brugsmodelindehaver:**
 Gert Hansen, Fjordlystvej 6, 7620 Lemvig, Danmark

(72) **Frembringere:**
 Gert Hansen, Fjordlystvej 6, 7620 Lemvig, Danmark
 Hans Peder Kloppenborg, Juelsgårdvej 3 A, Bovbjerg, 7620 Lemvig, Danmark

(54) **Benævnelse:**
 Gummibånd med indstøbt spiralformet fjederstål

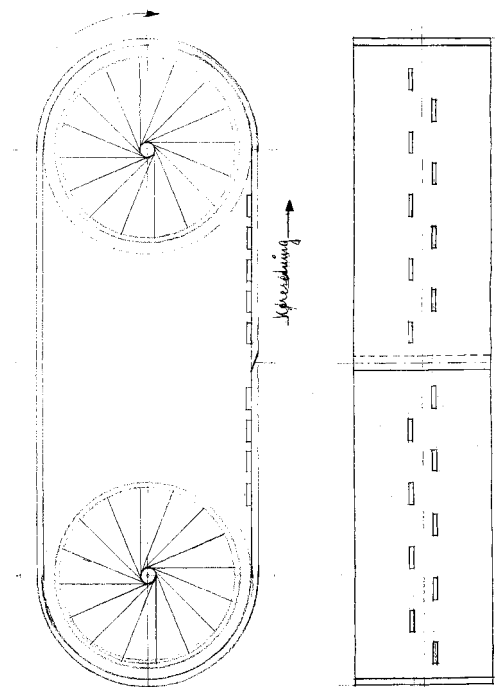
(57) **Sammendrag:**

Denne frembringelse angår et gummibånd med indstøbt spiralformet fjederstål. Frembringelsen kan anvendes til 4 hjulede køretøjer, især til barnevogne af forskellige størrelser – med forskellige akselafstande – med forskellige hjuldiameter – med forskellige tykkelse på gummiringene, der afslutter hjulet.

Frembringelsen lægges på vejen, og barnevognens venstre hjulpar køres ind på midten af frembringelsen. Derefter tages de fasede ender af frembringelsen i venstre og højre hånd, og føres hen over et af hjulene. De fasede ender samles med Velcro låsebånd.

Derefter foretages den samme procedure på barnevognens højre hjulpar.

Frembringelsen er nem at fiksere og nem at fastgøre uden brug af værktøj.



(19) DANMARK

(10) DK 2003 00136 U3



(12) BRUGSMODELSKRIFT

Patent- og
Varemærkestyrelsen

(51)	Int.Cl. 7:	C 04 B 18/16	B 28 C 5/00	C 04 B 28/00	C 04 B 18/08
(21)	Ansøgningsnr.:	BA 2003 00136			
(22)	Indleveringsdag:	2003-05-05			
(24)	Løbedag:	2003-05-05			
(41)	Alm. tilg. dato:	2003-08-08			
(45)	Registreringsdato:	2003-08-08			
(45)	Publiceringsdato:	2003-08-08			

(30) **Prioritetsoplysninger:**
2002-06-16 DK PA 2002 00919

(73) **Brugsmodelindehaver:**
Mogenstrup Grusgrav & Genbrugsindustri, v/John Ravn Christensen, Virkelyst 1, 4420 Regstrup, Danmark

(72) **Frembringer:**
John Ravn Christensen, Kalundborgvej 14 B, 4300 Holbæk, Danmark

(74) **Fuldmægtig:**
Zacco Denmark A/S, Hans Bekkevolds Allé 7, 2900 Hellerup, Danmark

(54) **Benævnelse:**
Betonholdigt byggemateriale

(57) **Sammendrag:**

Frembringelsen angår et betonholdigt byggemateriale omfattende en første mængde betonslam omfattende vand og tørstof, hvilket tørstof omfatter cement, grus og sand og en anden mængde cement. Frembringelsen er ejendommelig ved, at betonslammen tillige omfatter olie samt at byggematerialet mindst omfatter yderligere en tredje komponent, hvilken tredje komponent omfatter grus samt at byggematerialet yderligere omfatter kalk. Herved opnås en hærdning af betonslammen med komponenter, hvilket materiale kan genanvendes eksempelvis til vejbygning. Desuden får en indkapsling af den miljømæssige ubehagelige olie.

(19) DANMARK

(10) DK 2003 00154 U3



(12) BRUGSMODELSKRIFT

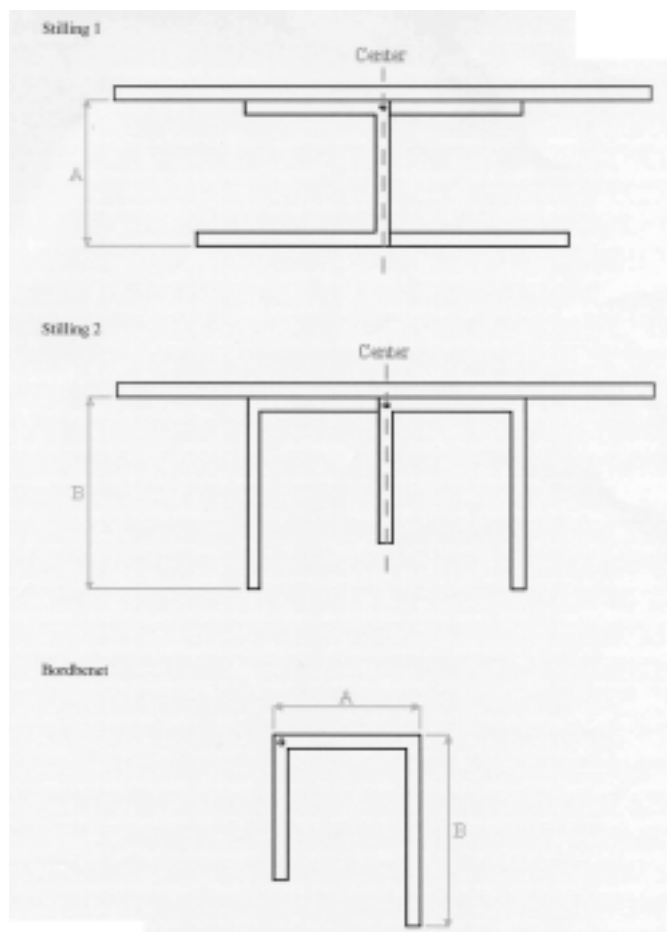
Patent- og
Varemærkestyrelsen

- (51) **Int.Cl. 7:** A 47 B 9/00
(21) **Ansøgningsnr.:** BA 2003 00154
(22) **Indleveringsdag:** 2003-06-03
(24) **Løbedag.:** 2003-06-03
(41) **Alm. tilg. dato:** 2003-08-08
(45) **Registreringsdato:** 2003-08-08
(45) **Publiceringsdato:** 2003-08-08
- (73) **Brugsmodelindehaver:**
Rolf J. Frydendal Jensen, Dalagervej 73, 8700 Horsens, Danmark

- (54) **Benævnelse:**
Bord

- (57) **Sammendrag:**

Det nye er bordbenes "U" form er monteret i centeret på bordet. Ved bordbenenes montering kan bordbenene roteres, så disse skaber 2 forskellige højder på bordet. Ved stilling 1 skabes højde A og ved stilling 2 skabes højde B. Bordbenets "U" form, understøtter bordpladen efter roteringen.



(19) DANMARK

(10) DK 2003 00157 U3



(12) BRUGSMODELSKRIFT

Patent- og
Varemærkestyrelsen

- (51) **Int.Cl. 7:** A 45 C 13/18
 (21) **Ansøgningsnr.:** BA 2003 00157
 (22) **Indleveringsdag:** 2003-06-10
 (24) **Løbedag.:** 2003-06-10
 (41) **Alm. tilg. dato:** 2003-08-08
 (45) **Registreringsdato:** 2003-08-08
 (45) **Publiceringsdato:** 2003-08-08
- (73) **Brugsmodeleindehaver:**
 John Lindblad Christensen, Åleslippen 39, 2620 Albertslund, Danmark
- (72) **Frembringer:**
 John Lindblad Christensen, Åleslippen 39, 2620 Albertslund, Danmark

- (54) **Benævnelse:**
 Lommetyverisikring til pung/tegnebog

- (57) **Sammendrag:**

Denne frembringelse angår en tyverisikring til punge/tegneböger i alle materialer og størrelser. En V-formet skindbeklædt bladfjeder monteres på pungen og yder ved sin form modstand mod optagning (tyveri), men kan af ejeren påvirkes med tryk af en finger.

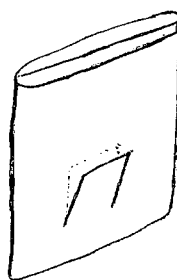
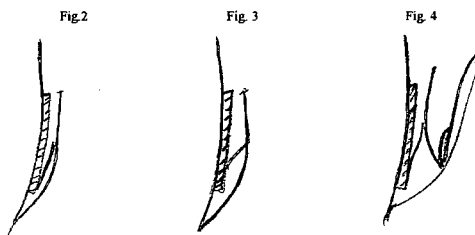


Fig. 1



- Figurfortegnelse:** Fig. 1: Påmonteret sikring
 Fig. 2: Pungen anbragt i lommen.
 Fig. 3: Pungen forsøges stjålet
 (bladfjederen retter sig ud
 og presses mod lommen)
 Fig. 4: Pegefingeren presser
 bladfjederen ind.

(19) DANMARK

(10) DK 2003 00158 U3



(12) BRUGSMODELSKRIFT

Patent- og
Varemærkestyrelsen

(51) **Int.Cl. 7:** A 47 D 9/00 A 47 D 7/04
 (21) **Ansøgningsnr.:** BA 2003 00158
 (22) **Indleveringsdag:** 2003-06-11
 (24) **Løbedag.:** 2003-06-11
 (41) **Alm. tilg. dato:** 2003-08-08
 (45) **Registreringsdato:** 2003-08-08
 (45) **Publiceringsdato:** 2003-08-08

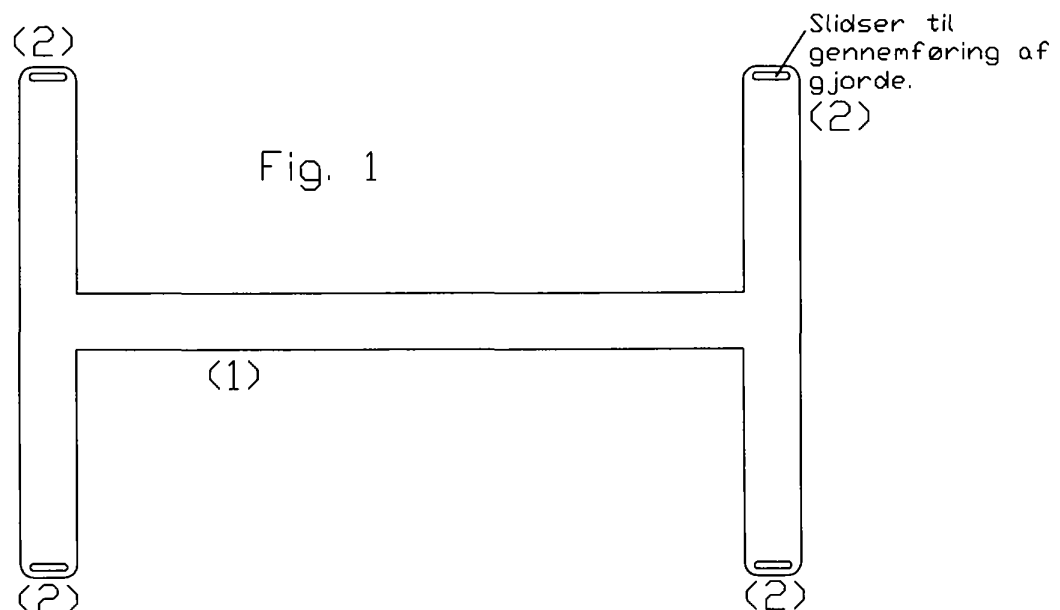
(73) **Brugsmodelindehaver:**
 Ebbe Vej, Kogtvedhøj 60, 5700 Svendborg, Danmark

(54) **Benævnelse:**
 Anordning til ophæng af eksisterende babylift

(57) **Sammendrag:**

Med frembringelsen ønskes der tilvejebragt et ophæng, hvori en eksisterende babylift kan sættes. Dette ophæng skal have bevægelighed i forhold til befæstigelsen.

Det nye ved frembringelsen udgøres af en H-ramme, hvorigennem der er fæstnet to faste/justerbare gennemgående gjorde. H-rammen sikrer at de to faste/justerbare gjorde fikseres med en fast afstand, og med en bredde så tilpas at de lige klemmer på babyliftens overkant. Hertil kommer endnu en gjort, som fæstnes til de to ophængs-gjorde. **Det nye ved** denne befæstigelse er, at den sikrer mod utilsigtet forskubbelse i forhold til ideal-positionen, såvel som mod at babyliften kæntrer.



Emne: H-ramme
 Copyright: Ebbe Vej

(19) DANMARK

(10) DK 2003 00162 U3



(12) BRUGSMODELSKRIFT

Patent- og
Varemærkestyrelsen

- (51) **Int.Cl. 7:** A 01 D 34/64
 (21) **Ansøgningsnr.:** BA 2003 00162
 (22) **Indleveringsdag:** 2003-06-17
 (24) **Løbedag.:** 2003-06-17
 (41) **Alm. tilg. dato:** 2003-08-08
 (45) **Registreringsdato:** 2003-08-08
 (45) **Publiceringsdato:** 2003-08-08
- (73) **Brugsmodeleindehaver:**
Ollerup Maskinstation A/S, Assensvej 100, 5771 Stenstrup, Danmark
- (72) **Frembringer:**
Jens Christian Claussen, c/o Ollerup Maskinstation, Assensvej 100, 5771 Stenstrup, Danmark
- (74) **Fuldmægtig:**
Produktudviklingscentret, Abildvej 1 A, 5700 Svendborg, Danmark

- (54) **Benævnelse:**
Pæleklipper til vejarbejde

- (57) **Sammendrag:**

Denne frembringelse angår en pæleklipperen til klipning af græs omkring markeringspæle og vejafmærkninger, på landeveje eller motorveje.

Det nye ved pæleklipperen er at den kan rotere om markeringspæle og vejafmærkninger, og derved slå græsset der står op og ned af disse. På pæleklipperen er den monteret en roterende børster som sørger for, at de høje strå omkring markeringspæle og vejafmærkninger ikke ligger sig ned, når pæleklipperen klipper græsset.

Pæleklipperen monteres foran eller bag på traktorer og andre køretøjer sammen med andre redskaber, rotorklipper og slåmaskiner.



Figur 1



Figur 2

(19) DANMARK

(10) DK 2003 00168 U3



(12) BRUGSMODELSKRIFT

Patent- og
Varemærkestyrelsen

(51) **Int.Cl. 7:** A 47 B 96/06 A 47 B 47/00 F 16 B 12/20
 (21) **Ansøgningsnr.:** BA 2003 00168
 (22) **Indleveringsdag:** 2003-06-25
 (24) **Løbedag.:** 2003-06-25
 (41) **Alm. tilg. dato:** 2003-08-08
 (45) **Registreringsdato:** 2003-08-08
 (45) **Publiceringsdato:** 2003-08-08

(30) **Prioritetsoplysninger:**
2003-04-08 DK PA 2003 00534

(73) **Brugsmodeleindehaver:**
Jesper Wille, Schacksgade 12, 1365 København K, Danmark

(72) **Frembringer:**
Jesper Wille, Schacksgade 12, 1365 København K, Danmark

(74) **Fuldmægtig:**
Ole Olsson. Rådgivende Civilingeniør ApS, Kardyvej 19, 7850 Stoholm Jylland, Danmark

(54) **Benævnelse:**
Reolsystem

(57) **Sammendrag:**

Frembringelsen angår et reolsystem af en type, som omfatter en række modulære byggelementer (hylde, gavlstykker, bundstykker, topstykker, etc), hvoraf der kan opbygges rumopdelte, kassetteagtige reoler i forskellige konfigurationer indenfor et givet modulsystem. Reolsystemet omfatter endvidere et system af samlebeslag, hvormed de forskellige lodrette og vandrette reolelementer kan samles indbyrdes, og som sikrer den færdige reol den fornødne styrke og stabilitet.

Opfindelsen er ejendommelig ved, at samlebeslagene i hvert krydspunkt udgøres af et sæt spændebeslag, som omslutter og spænder mod reolpladernes forkant i det pågældende krydspunkt fra hver side af reolen (forside og bagside). De to komplementære spændebeslag er sammenholdt v hj af en spændbar stagforbindelse indsat på tværs mellem reolens for- og bagside i krydspunktet. Stagforbindelsen, som i hovedsagen udgøres af en forbindelsesstang med gevind i begge ender, er indlejret i en udfærsning, som fremkommer centralt i krydspunktet begrænset af hulkehlagtige profileringer i reolelementernes endeflader.

Reolsystemet er i designmæssig henseende enkelt og stringent, og udmærker sig samtidig ved stor brugsværdi og fleksibilitet. Reolsystemet kan være med eller uden bagklædning.

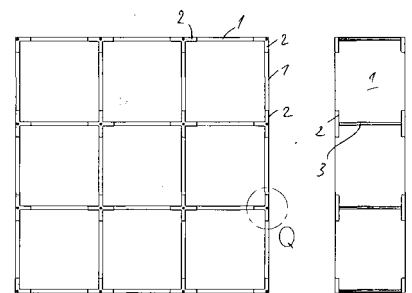


Fig. 1

Fig. 2

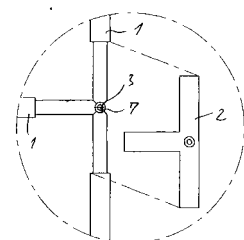


Fig. 3

(19) DANMARK

(10) DK 2003 00176 U3



(12) BRUGSMODELSKRIFT

Patent- og
Varemærkestyrelsen

(51) **Int.Cl. 7:** A 47 H 23/00
 (21) **Ansøgningsnr.:** BA 2003 00176
 (22) **Indleveringsdag:** 2003-07-01
 (24) **Løbedag:** 2003-07-01
 (41) **Alm. tilg. dato:** 2003-08-08
 (45) **Registreringsdato:** 2003-08-08
 (45) **Publiceringsdato:** 2003-08-08

(73) **Brugsmodelindehaver:**
 Stila A/S, Hassellunden 3, 2765 Smørum, Danmark

(72) **Frembringer:**
 Ole Stilling-Petersen, Hassellunden 3, 2765 Smørum, Danmark

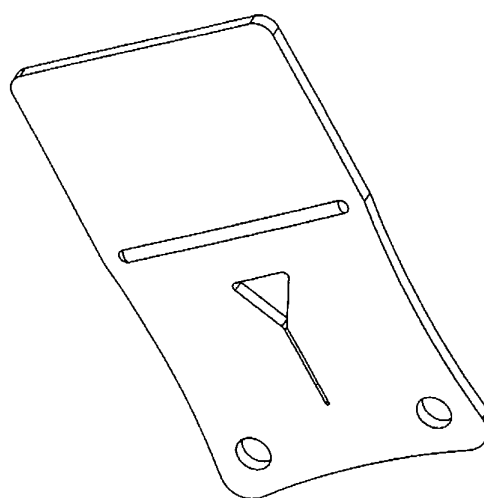
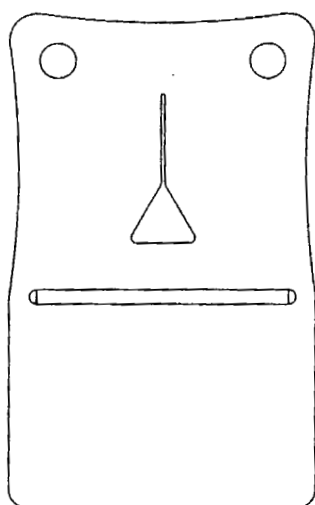
(54) **Benævnelse:**
 Bundklemme til gardiner

(57) **Sammendrag:**

Den hidtil kendte bundklips har medført besværlige arbejdsgange ved produktion af liftgardiner såvel ved højdejustering og ved fastholdelse af snor eller liftbånd.

Den nye bundklemme har den egenskab at den kan fastholde snoren eller båndet under justeringen uden at slå knuder på disse.

Den nye bundklemme har den egenskab at den fastholder snor eller bånd i brug uden ekstra lås.



(19) DANMARK

(10) DK 2003 00178 U3



(12) BRUGSMODELSKRIFT

Patent- og
Varemærkestyrelsen

(51) **Int.Cl. 7:** B 26 F 3/12 A 47 G 29/00 B 65 H 35/00
 (21) **Ansøgningsnr.:** BA 2003 00178
 (22) **Indleveringsdag:** 2003-07-01
 (24) **Løbedag.:** 2003-07-01
 (41) **Alm. tilg. dato:** 2003-08-08
 (45) **Registreringsdato:** 2003-08-08
 (45) **Publiceringsdato:** 2003-08-08

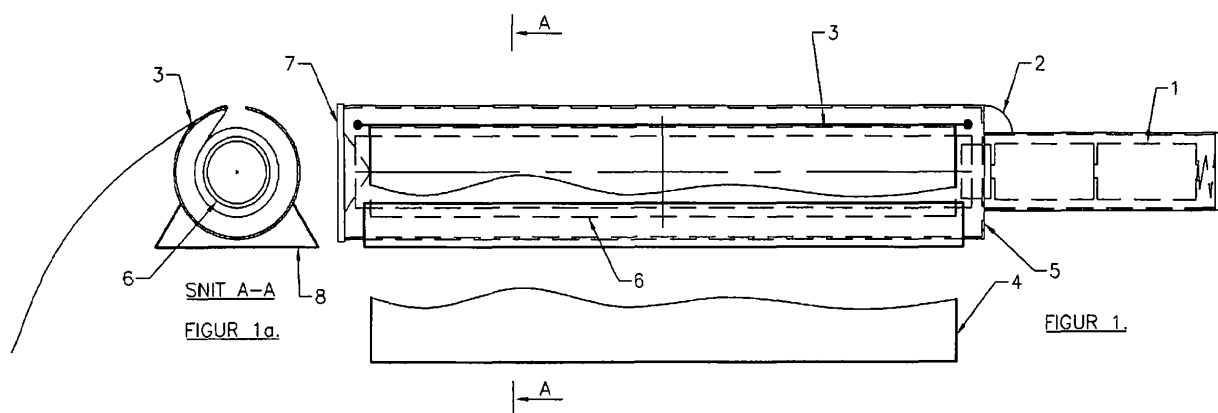
(73) **Brugsmodelindehaver:**
 Alfred Rasmussen, Vindeby Enghavevej 1, 5700 Svendborg, Danmark

(72) **Frembringer:**
 Alfred Rasmussen, Vindeby Enghavevej 1, 5700 Svendborg, Danmark

(54) **Benævnelse:**
 Foliebrænder

(57) **Sammendrag:**

Denne frembringelse angår en **foliebrænder**, som er en kombination af et elektrisk system og en folierulleholder. Denne kombination gør, at **foliebrænderen**, kan være håndholdt eller fastmonteret og (gen)anvendes til afkortning af folierulle(r), og som smelter folien i et krølningsfrit lige snit. **Foliebrænderen** anvendes i husholdninger til afkortning af folie, f.eks. for overdækning / tildækning af åbne beholdere / skåle med fødevarer ved indsætning i køleskab, afkortning af folie til beskyttelse / emballering af andre ting, som er andet end fødevarer.



(19) DANMARK

(10) DK 2003 00182 U3



(12) BRUGSMODELSKRIFT

Patent- og
Varemærkestyrelsen

(51) **Int.Cl. 7:** F 42 B 4/20 F 41 F 3/04 F 42 B 4/24 F 42 B 4/06
 (21) **Ansøgningsnr.:** BA 2003 00182
 (22) **Indleveringsdag:** 2003-07-04
 (24) **Løbedag.:** 2003-07-04
 (41) **Alm. tilg. dato:** 2003-08-08
 (45) **Registreringsdato:** 2003-08-08
 (45) **Publiceringsdato:** 2003-08-08

(73) **Brugsmodelindehaver:**
 Dansk Scene Fyrværkeri, v/Mads Møller Andersen, Vandværksvej 9 C, 1.th., 5000 Odense C, Danmark

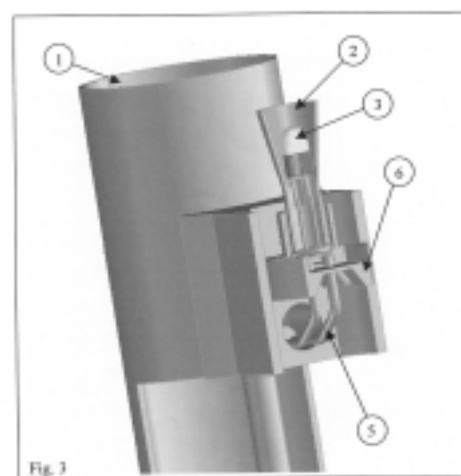
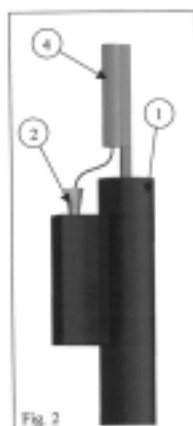
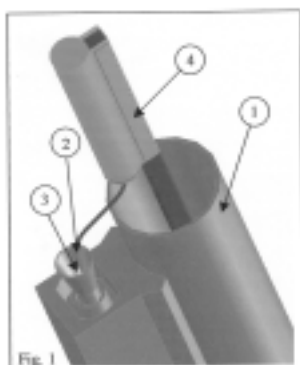
(72) **Frembringer:**
 Mads Møller Andersen, Vandværksvej 9C, 1. th., 5000 Odense C, Danmark

(74) **Fuldmægtig:**
 Produktudviklingscentret, Abildvej 1 A, 5700 Svendborg, Danmark

(54) **Benævnelse:**
 Hjælpemiddel til affyring af fyrværkeri

(57) **Sammendrag:**

Denne frembringelse angår et hjælpemiddel til affyring af fyrværkeri, som er en affyringsrampe til raketter med elektronisk tænding, som anvendes ved affyring af en eller flere raketter ad gangen, eksempel ved nytårsfyrværkeri. Ved hjælp af tændsatsholder med tændsats, som placeres i stik i affyringsrampen, tændes raketternes lunte elektronisk ved strøm fra et batteri uden brug af tændstikker eller ild fra f.eks. en lighter. Tændsatsholderne kasseres og udskiftes med nye efter affyringen af raketterne.



(19) DANMARK

(10) DK 2003 00183 U3



(12) BRUGSMODELSKRIFT

Patent- og
Varemærkestyrelsen

- (51) **Int.Cl. 7:** A 47 C 7/02
 (21) **Ansøgningsnr.:** BA 2003 00183
 (22) **Indleveringsdag:** 2003-07-04
 (24) **Løbedag.:** 2003-07-04
 (41) **Alm. tilg. dato:** 2003-08-08
 (45) **Registreringsdato:** 2003-08-08
 (45) **Publiceringsdato:** 2003-08-08
- (73) **Brugsmodelindehaver:**
 Bent Misfeldt Hansen, Bistrup Park 33, 3460 Birkerød, Danmark
- (72) **Frembringer:**
 Bent Misfeldt Hansen, Bistrup Park 33, 3460 Birkerød, Danmark

- (54) **Benævnelse:**
 Excentrisk ophængt stolesæde

(57) **Sammendrag:**

En stol med et roterende / omrørende stolesæde for motionering og bevægelse af en persons ryg specielt ved lænden samt et stykke op ad ryggen til og med hovedet. Udformet som en stol med et stolesæde (3) som er excentrisk ophængt og bevægelig i vandret plan i forhold til stolens faste understel (2). Stolen omfatter et fast understel (2) og et bevægeligt stolesæde (3), hvor sæde (3) og stolestel (2) har forbindelse med hinanden via 3 eller flere excentrikker (1), excentrikkerne (1) er indbygget i en kompakt selvstabiliserende og sikkerheds lukket enhed. Den excentriske / omrørende bevægelse kan frembringes manuelt eller motordrevet. Excentriciteten er angivet med excentrikkernes radius lig med den vandrette afstand mellem de to lodrette centerlinier for hhv. sæde og stel.

Fig.1

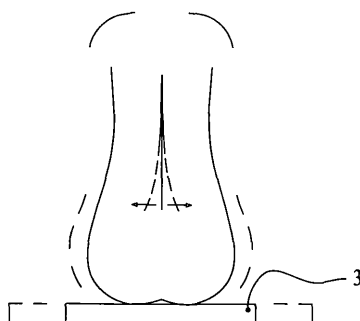
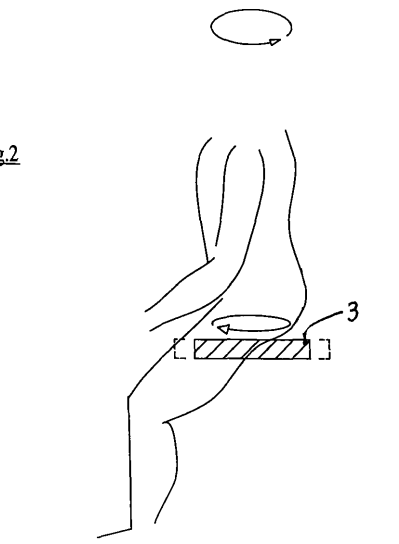


Fig.2



(19) DANMARK

(10) DK 2003 00189 U3



(12) BRUGSMODELSKRIFT

Patent- og
Varemærkestyrelsen

- (51) **Int.Cl. 7:** A 47 B 96/04
(21) **Ansøgningsnr.:** BA 2003 00189
(22) **Indleveringsdag:** 2003-07-16
(24) **Løbedag:** 2003-07-16
(41) **Alm. tilg. dato:** 2003-08-08
(45) **Registreringsdato:** 2003-08-08
(45) **Publiceringsdato:** 2003-08-08
- (73) **Brugsmodelindehaver:**
Flexind v/Jette Andersen, Ryetvej 40, 3500 Værløse, Danmark
- (72) **Frembringer:**
Jette Andersen, Ryetvej 40, 3500 Værløse, Danmark

- (54) **Benævnelse:**
Justerbar skillevæg til skuffer, bogkasser o.lign.

(57) **Sammendrag:**

Denne frembringelse angår en justérbar skillevæg til brug i skuffer, bogkasser eller lignende, hvor der ønskes en opdeling der kan flyttes efter behov og som ikke medfører indgreb i møblet ved montering. Skillevæggen kan bruges i forskellige størrelser af skuffer, bogkasser eller lignende.

Det nye ved frembringelsen udgøres af, at skillevæggen er opdelt i flere moduler, hvoraf 2 af disse moduler er forbundet med fjedre, der kan skydes sammen og udvide sig hvorved skillevæggen kan indsættes i skuffer, bogkasser eller lignende af forskellig størrelse og uden brug af monteringsselementer eller værktøj.

For hver ende af skillevæggen er påsat en gummiliste, som forhindrer skillevæggen i at skride, når skillevæggen placeres mellem sidevægge eller for- og bagvæg i skuffe eller lignende.

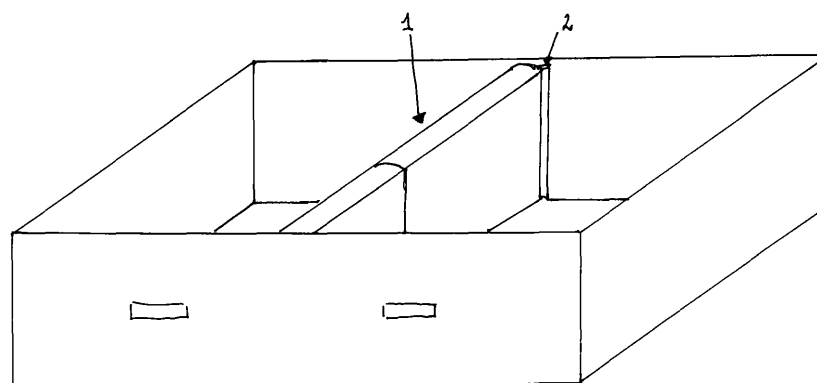


Fig. 1

Liste over registrerede brugsmodeller, hvori der er anmodet om prøvning eller udslettelse. Listen er i publiceringsnummerorden. Afgørelserne vil blive publiceret, når de foreligger.

Anmodning om prøvning

(51) **Int.Cl. 7:** B 65 D 19/18
(10) **Publicerings nr:** DK 2003 00037 U3
(21) **Ansøgningsnr:** BA 2003 00037
(22) **Indleveringsdag:** 2003-01-31
(45) **Registreringsdato:** 2003-03-14

(73) **Indehaver:**
Gravenhorst Plast A/S, Landerslevvej 60, 3630 Jægerspris, Danmark

Anmodning fremsat af:
Gravenhorst Plast A/S, Landerslevvej 60, 3630 Jægerspris, Danmark

(54) **Benævnelse:**
Foldebar palle

Fornyelse af brugsmodeller

Fornyelse af registreringer foretaget i medfør af lov nr.
130 af 26. februar 1992.

(10) Publ.nr.	Gyldig til	(10) Publ.nr.	Gyldig til
DK 1997 00274	2007-07-08		
DK 1997 00275	2007-07-09		
DK 1997 00318	2007-08-19		
DK 2000 00234	2006-07-17		
DK 2000 00236	2006-07-18		
DK 2000 00238	2006-07-26		

Navneregister

Indehaver/Frembringer	I/F	Klasse	Publ.type	Publ.nr.
ANDERSEN, JETTE	F	A 47 B 96/04	U3	DK 2003 00189
ANDERSEN, MAD S MØLLER	F	F 42 B 4/20	U3	DK 2003 00182
CHRISTENSEN, JOHN LINDBLAD	F	A 45 C 13/18	U3	DK 2003 00157
CHRISTENSEN, JOHN LINDBLAD	I	A 45 C 13/18	U3	DK 2003 00157
CHRISTENSEN, JOHN RAVN	F	C 04 B 18/16	U3	DK 2003 00136
CHRISTENSEN, KELD	F	B 01 D 46/04	U3	DK 2002 00106
CLAUSSEN, JENS CHRISTIAN	F	A 01 D 34/64	U3	DK 2003 00162
DANSK SCENE FYRVÆRKERI	I	F 42 B 4/20	U3	DK 2003 00182
DANSK YACHT-FIBER A/S	I	A 63 G 21/00	U4	DK 2002 00221
FLEXIND	I	A 47 B 96/04	U3	DK 2003 00189
GERT HANSEN	F	A 47 D 13/02	U3	DK 2003 00108
GERT HANSEN	I	A 47 D 13/02	U3	DK 2003 00108
HANSEN, BENT MISFELDT	F	A 47 C 7/02	U3	DK 2003 00183
HANSEN, BENT MISFELDT	I	A 47 C 7/02	U3	DK 2003 00183
JENSEN, ARNE	F	B 01 D 46/04	U3	DK 2002 00106
JENSEN, ROLF J. FRYDENDAL	I	A 47 B 9/00	U3	DK 2003 00154
KJÆRULFF, STEFAN A DE VOSS	F	G 01 C 9/24	U3	DK 2002 00101
KJÆRULFF, STEFAN A DE VOSS	I	G 01 C 9/24	U3	DK 2002 00101
KLOPPENBORG, HANS PEDER	F	A 47 D 13/02	U3	DK 2003 00108
MOGENSTRUP GRUSGRAV & GENBRUGSINDUSTRI	I	C 04 B 18/16	U3	DK 2003 00136
OLLERUP MASKINSTATION A/S	I	A 01 D 34/64	U3	DK 2003 00162
PIO, BENEDIKTE ANNETTE SELMER	F	A 61 F 13/14	U3	DK 2002 00118
PIO, BENEDIKTE ANNETTE SELMER	I	A 61 F 13/14	U3	DK 2002 00118
RASMUSSEN, ALFRED	F	B 26 F 3/12	U3	DK 2003 00178
RASMUSSEN, ALFRED	I	B 26 F 3/12	U3	DK 2003 00178
SIMATEK A/S	I	B 01 D 46/04	U3	DK 2002 00106
STILA A/S	I	A 47 H 23/00	U3	DK 2003 00176
STILLING-PETERSEN, OLE	F	A 47 H 23/00	U3	DK 2003 00176
SUNDAHL, FRANK	F	A 63 G 21/00	U4	DK 2002 00221
TOFT, POUL	F	B 25 G 3/00	W	DK 2003 00130
VEJ, EBBE	I	A 47 D 9/00	U3	DK 2003 00158
VIKAN A/S	I	B 25 G 3/00	W	DK 2003 00130

Navneregister

Indehaver/Frembringer	I/F	Klasse	Publ. type	Publ. nr.
WILLE, JESPER	F	A 47 B 96/06	U3	DK 2003 00168
WILLE, JESPER	I	A 47 B 96/06	U3	DK 2003 00168
ZHENG, HONGZHUAN	F	B 21 B 13/14	U3	DK 2002 00321
ZHENG, HONGZHUAN	I	B 21 B 13/14	U3	DK 2002 00321



PRISLISTE

Pr. 1. marts 2003

Patenter

Supplerende beskyttelsescertifikater

Brugsmodeller

Chips (halvledertopografier)

Kommunevåbener og -segl

Skorstensmærker og kontorflag

Design

Vare- og fællesmærker

Publikationer

Erhvervsservice

Kopiservice

Kurser og foredrag

Patent- og Varemærkestyrelsen

Helgeshøj Allé 81, 2630 Taastrup

tlf. 4350 8000, fax 4350 8001

e-post pvs@dkpto.dk

www.dkpto.dk

Prisliste vedrørende internationale ansøgninger (PCT) og europæiske patentansøgninger (EPK) samt vedrørende ansøgninger om international varemærkeregistriering og EU-varemærkeregistriering kan fås ved henvendelse til Patent- og Varemærkestyrelsen.

Patenter

	kr.
1. Ansøgningsgebyr	
a. Grundgebyr	3.000,00
b. Tillægsgebyr for hvert patentkrav ud over 10	300,00
2. Gebyrer for nyhedsundersøgelse af international type (PL §9)	
I Når den svenske patentmyndighed er nyhedsundersøgende:	
a. Grundgebyr	7.030,00
b. Tillægsgebyr for hvert krav ud over 10	115,00
c. Ekspeditionsgebyr	500,00
II Når Den Europæiske Patentmyndighed er nyhedsundersøgende:	
a. Grundgebyr	
1. For en prioritetsgivende ansøgning	7.030,00
2. I alle andre tilfælde	11.015,00
b. Ekspeditionsgebyr	500,00
3. Gebyr for senere indlevering af dansk oversættelse af international ansøgning	1.100,00
4. Genoptagelsesgebyr	700,00
5. Patentmeddelelsesgebyr	
a. Grundgebyr	2.850,00
b. Tillægsgebyr for hver side ud over 35 sider	80,00
c. Tillægsgebyr for hvert patentkrav, for hvilket der ikke er betalt ansøgningsgebyr	300,00
6. Gebyr for publicering af oversættelser af europæiske patentskrifter	
a. Grundgebyr	1.100,00
b. Tillægsgebyr for hver side ud over 35 sider	80,00
7. Gebyr for publicering af ændrede danske patentskrifter	
a. Grundgebyr	2.850,00
b. Tillægsgebyr for hver side ud over 35 sider	80,00
8. Gebyr for publicering af ændrede oversættelser af europæiske patentskrifter	
a. Grundgebyr	1.100,00
b. Tillægsgebyr for hver side ud over 35 sider	80,00
9. Genoprettelsesgebyr	3.000,00
10. Årsgebyrer	
1. gebyrår	500,00
2. gebyrår	500,00
3. gebyrår	500,00
4. gebyrår	1.100,00
5. gebyrår	1.250,00
6. gebyrår	1.400,00
7. gebyrår	1.600,00
8. gebyrår	1.800,00
9. gebyrår	2.050,00
10. gebyrår	2.300,00
11. gebyrår	2.550,00
12. gebyrår	2.800,00
13. gebyrår	3.050,00
14. gebyrår	3.300,00
15. gebyrår	3.600,00
16. gebyrår	3.900,00
17. gebyrår	4.200,00
18. gebyrår	4.500,00
19. gebyrår	4.800,00
20. gebyrår	5.100,00

Årsgebyrer, der betales senere end forfaldsdag, forhøjes med 20%. Gebyret skal være betalt inden 6 måneder efter forfaldsdagen.

11. Gebyr for fremsættelse af indsigelse	2.500,00
12. Gebyr for administrativ omprøvning	7.000,00
13. Klagegebyr	8.000,00

Ovennævnte priser skal ikke tillægges moms

Supplerende beskyttelsescertifikater

	kr.
1. Ansøgningsgebyr	3.000,00
2. Genoptagelsesgebyr	600,00
3. Genoprettelsesgebyr	3.000,00
4. Årsgebyr pr. påbegyndt gebyrår	5.100,00

Årsgebyrer, der betales senere end forfaldsdag, forhøjes med 20%. Gebyret skal være betalt inden 6 måneder efter forfaldsdagen.

5. Gebyr for administrativ omprøvning	1.500,00
--	----------

Der skal betales et gebyr på 7000 kr. for eventuel omprøvning af grundpatentet

6. Klagegebyr	4.000,00
----------------------------	----------

Ovennævnte priser skal ikke tillægges moms

Brugsmodeller

	kr.
1. Ansøgningsgebyr	2.000,00
2. Gebyr for senere indlevering af dansk oversættelse af international ansøgning	1.100,00
3. Genoptagelsesgebyr	400,00
4. Fornyelsesgebyrer	
For 1. periode	2.000,00
For 2. periode	3.000,00

Fornyelsesgebyrer, der betales efter udløbet af den pågældende registreringsperiode, forhøjes med 20%.

5. Gebyr for prøvning før eller efter registrering	4.000,00
6. Gebyr for behandling af anmodning om udslettelse	2.000,00
7. Gebyr for bekendtgørelse af ændret registrering og publicering af ændret formulering	1.100,00
8. Klagegebyr	5.000,00

Ovennævnte priser skal ikke tillægges moms

Chips (halvledertopografier)

	kr.
1. Ansøgningsgebyr	1.500,00
2. Klagegebyr	4.000,00

Ovennævnte priser skal ikke tillægges moms

Kommunevåbener og -segl

	kr.
1. Ansøgningsgebyr	2.000,00

Ovennævnte pris skal ikke tillægges moms

Skorstensmærker og kontorflag

	kr.
1. Ansøgningsgebyr	2.000,00

Ovennævnte pris skal ikke tillægges moms

Design

	kr.
1. Ansøgningsgebyr	
a. Grundgebyr	1.200,00
b. Tillægsgebyr ved samregistrering for hvert design ud over det første	700,00
c. Tillægsgebyr for offentliggørelse af hver afbildning ud over den første ¹⁾	400,00
2. Genoptagelsesgebyr	400,00
3. Gebyr for supplerende forundersøgelse	1.500,00
Tillægsgebyr: Ved samregistrering for hvert design ud over det første	900,00
4. Fornylsesgebyr ²⁾	2.200,00
Tillægsgebyr: Ved samregistrering for hvert design ud over det første	1.100,00

Fornylsesgebyrer inkl. tillægsgebyr, der betales efter udløbet af den pågældende registreringsperiode, forhøjes med 20%.

5. Gebyr for administrativ prøvning Pr. design, herunder design indeholdt i en samregistrering	3.000,00
6. Gebyr for offentliggørelse af registrering i ændret form	400,00
Tillægsgebyr: For offentliggørelse af hver afbildning ud over den første	400,00
7. Genoprettelsesgebyr	3.000,00
8. Klagegebyr	4.000,00

Ovennævnte priser skal ikke tillægges moms

¹⁾ Omfatter også bekendtgørelse iht. den hidtil gældende mønsterlov

²⁾ Omfatter også fornølse af registreringer iht. den hidtil gældende mønsterlov

Vare- og fællesmærker

	kr.
1. Ansøgningsgebyr	
a. Grundgebyr	2.350,00
b. Tillægsgebyr for hver klasse ud over 3	600,00
Der er i alt 45 klasser	
2. Gebyr for videreførelse af Madrid-Protokol-registrering som dansk vare- eller fællesmærke-ansøgning	1.500,00
3. Fornylsesgebyr	
a. Grundgebyr	2.350,00
b. Tillægsgebyr for hver klasse ud over 3	600,00

Fornylsesgebyrer inkl. tillægsgebyr, der betales efter udløbet af den pågældende registreringsperiode, forhøjes med 20%.

4. Gebyr for anmodning om deling af en ansøgning eller en registrering for hver udskilt ansøgning eller registrering	2.000,00
5. Gebyr for fremsættelse af indsigelse	2.500,00
6. Gebyr for administrativ ophævelse	2.500,00
7. Klagegebyr	4.000,00
8. Gebyr for underretning til indehaver af varemærkerettighed Årligt gebyr	1.000,00

Ovennævnte priser skal ikke tillægges moms

Publikationer

	kr.
1. Årsabonnement	
a. Patentskrifter	
– på papir	8.000,00
– på CD-ROM (ESPACE-DK)	5.000,00
b. Sammendrag af almindeligt tilgængelige danske patentansøgninger	
– Alle sektioner	8.000,00
– sektion A	1.600,00
– sektion B	1.600,00
– sektion C07 + C12	1.600,00
– sektion C, resten	900,00
– sektion D	500,00
– sektion E	900,00
– sektion F	900,00
– sektion G	900,00
– sektion H	900,00
c. Oversættelser af EP-skrifter	8.000,00
d. Brugsmodelskrifter	8.000,00
e. Patenthåndbog, ved tegning af abonnement	500,00
– løblade hertil, pr. side	10,00
f. Brugsmodelhåndbog, ved tegning af abonnement	500,00
– løblade hertil, pr. side	10,00

Abonnementer tillægges porto.

2. Løssalg	
a. Dansk Patenttidende	150,00
b. Dansk Patentregister	400,00
c. Sammendrag af alm. tilgængelige patentansøgninger	30,00
d. Dansk Varemærketidende, sort/hvid	150,00
e. Dansk Varemærketidende, farver	220,00
f. Dansk Varemærkerregister	200,00
g. Varemærkesærtidende med §13-afslag	100,00
h. Varemærkeindsigelsestidende, 1996-2001 pr. årgang	200,00
i. Varemærkeindsigelsestidende, udk. 1995	300,00
j. Dansk Designtidende	150,00
k. Dansk Designregister	200,00
l. Dansk Brugsmodeltidende	150,00
m. Sammendrag af alm. tilgængelige brugsmodelansøgninger	30,00
n. Fremlæggelses- og patentskrifter på CD-ROM (ESPACE-DK)	
– 1993-2002, pr. årgang	5.000,00
– 1990-1992, pr. årgang	2.000,00

Ovennævnte priser skal ikke tillægges moms

Fremlæggelses-, patent- og brugsmodelskrifter samt oversættelser af EP-skrifter leveres til gældende kopipris

3. Love og bekendtgørelser vedr. industriel ejendomsret	12,00-33,00
4. Andre publikationer	
a. Varemærkeklassifikation	
– alfabetisk liste	500,00
– klassedelt liste	400,00
b. Designklassifikation	35,00
– ændringer og tilføjelser hertil	15,00

Ovennævnte priser tillægges moms, hvis andet ikke er angivet

Erhvervsservice

1. Timepris*	kr. 950,00
2. Patenttekniske undersøgelser	
Beregnes efter timepris	
3. Løbende overvågninger	
a. Overvågning af ansøgninger	
Overvågning af dansk patent-, brugsmode-, design- eller varemærkeansøgning sammensættes af:	
Pris pr. år	1.500,00
Pris pr. meddelelse	375,00
b. Overvågning af nationale og internationale varemærkerettigheder	
Overvågning af dansk varemærkeansøgning eller -registrering eller af MadridProtokol-registrering med gyldighed for Danmark i relation til nye varemærkeansøgninger	
Pris pr. år, første varemærke	1.050,00
Pris pr. år, yderligere varemærker, pr. varemærke	300,00
c. Øvrige overvågninger beregnes efter timepris	
Hertil skal lægges evt. online-udgifter	
4. Navneundersøgelser*	
a. International undersøgelse af patentrettigheder i 1-2 navne inkl. op til 40 referencer	3.500,00
Yderligere referencer, pr. reference	16,00
Yderligere navne, pr. navn	950,00
b. Undersøgelse af patent- og brugsmodele rettigheder omfattende Danmark i 1-2 navne	1.900,00
Yderligere navne, pr. navn	475,00
c. Øvrige navneundersøgelser beregnes efter timepris	
Hertil skal lægges evt. online-udgifter	
5. Patentfamilieundersøgelser og statusundersøgelser*	
a. Patentfamilieundersøgelse	1.000,00
b. Patentfamilieundersøgelse, inkl. status for lande med statusoplysninger i Inpadoc	2.375,00
Status for yderligere lande beregnes efter timepris	
c. Statusundersøgelse af udenlandske rettigheder	
Første nummer	950,00
Pr. følgende nummer	475,00
d. Statusundersøgelse af danske rettigheder, pr. nummer	475,00
e. Øvrige undersøgelser beregnes efter timepris	
Hertil skal lægges evt. online-udgifter	
6. Kollisionsundersøgelser af varemærker*	
a. Inkl. op til 3 klasser	2.400,00
b. Yderligere klasser, pr. 10 klasser	500,00
Klasserne 42-45 betragtes prismæssigt som én klasse	
7. Skanning af varemærker*	
a. Første klasse	500,00
b. Yderligere klasser, pr. klasse	200,00
c. Skanning af alle 45 klasser	3.000,00
Klasserne 42-45 betragtes prismæssigt som én klasse	
8. LOGO-skanning*	
a. Inkl. op til 25 referencer	2.100,00
b. Yderligere referencer, pr. 25 referencer	500,00
9. Varemærkedatabase*	
a. Første klasse	3.000,00
b. Yderligere klasser - op til 4, pr. klasse	1.500,00
Klasserne 42-45 betragtes prismæssigt som én klasse	
10. Skanning af varemærker ansøgt eller registreret i udlandet*	
a. Skanning i ét land (incl. EF- og Madrid Protokol mærker) i 1-3 klasser	1.500,00
b. Følgende lande, pr. land	500,00
c. Følgende klasser, pr. klasse	1.000,00
d. Skanning i alle lande tilgængelige via kommercielle databaser i 1-3 klasser	4.500,00
11. IPscore® 2.0 CD-ROM	
a. Inkl. trykt brugervejledning	9.950,00
b. Yderligere trykte brugervejledninger, pr. vejledning	750,00

*Hastelevering kan aftales mod pristillæg

Ovennævnte priser tillægges moms

Kopiservice

1. Fotokopier af patent- og brugsmodepublikationer	kr. 50,00
a. Pris pr. publikation indtil 200 sider	50,00
b. Publikationer ud over 200 sider: pris efter aftale	
2. Fotokopier, taget på læsesalen	
ved kontant betaling, pr. side, inkl. moms	3,00
3. Udenlandske patentpublikationer, der ikke findes i egne samlinger	
I ved hjemtagning fra udlandet:	
a. Pris for hjemtagning	100,00
b. Pris pr. publikation	100,00
Hjemtagning af sagsakter fra USA og patentpublikationer og sagsakter fra Sydafrika: Pris efter aftale.	
II ved levering af tilsvarende publikation fra egne samlinger:	
a. Identifikation	100,00
b. Kopipris (se pkt. 1)	
4. Engelsksprogede sammendrag, der ikke findes i egne samlinger, pr. sammendrag	50,00
5. Tidsskriftsartikler o.l., der ikke findes i egne samlinger	
a. Pris for hjemtagning	100,00
b. Pris pr. artikel	100,00
6. Aktindsigt i europæiske patenter og patentansøgninger	
a. Ekspedition (inkl. EPO-gebyr)	315,00
b. Kopier	
- ved tilsendelse, pr. side	3,25
- ved afhentning, pr. side	2,50
- ved afhentning og kontant betaling, pr. side inkl. moms	3,00
7. Databaseudskrift vedr. en varemærkerettighed	50,00
Ovennævnte priser tillægges moms, hvis andet ikke er angivet	
8. Bekræftet kopi af en patent-, brugsmode-, design- eller varemærkeansøgning	300,00
Hertil skal lægges kopiprisen (3,25 kr. pr. side)	
9. Bekræftet udskrift af patent-, certifikat-, brugsmode-, topografi-, design- eller varemærkesagsregistret	300,00
10. Bekræftet udskrift af registret over kommunevåbener og -segl eller registret over skorstensmærker og kontorflag	200,00
11. Udskrift af patent-, certifikat-, brugsmode-, topografi-, design- eller varemærkesagsregistret, registret over kommunevåbener og -segl eller registret over skorstensmærker og kontorflag	50,00
Ovennævnte priser skal ikke tillægges moms	
12. Priser for levering	
a. Levering pr. telefax	75,00
b. Ekspreslevering pr. telefax	275,00
c. Ekspreslevering pr. post	200,00
Hertil lægges porto	
Ovennævnte priser tillægges moms	

Kurser og foredrag

1. Kurser	kr.
Priser på åbne og virksomhedsinterne kurser fås ved direkte henvendelse til KursusCentret	
2. Foredrag*	
Første time	2.000,00
Følgende timer, pr. time	1.500,00

* Særpriser afhængig af deltagerantal og forberedelsestid

Ovennævnte priser tillægges moms