



PATENT- OG VAREMÆRKESTYRELSEN

# Dansk Brugsmodel- tidende

## Anvendte publikationskoder

W	sammendrag af almindeligt tilgængelig brugsmødelansøgning
U1	almindeligt tilgængelig brugsmødelansøgning uden prøvning
U3	registreret brugsmødel uden prøvning
U4	registreret brugsmødel med prøvning
Y3	registreret brugsmødel uden prøvning - efter U1
Y4	registreret brugsmødel med prøvning - efter U1 eller U3
Y5	ændret registreret brugsmødel uden prøvning - efter U3
Y6	ændret registreret brugsmødel med prøvning - efter U3 eller U4
Z5	ændret registreret brugsmødel uden prøvning - efter U1 eller Y3
Z6	ændret registreret brugsmødel med prøvning - efter U1 eller Y3 eller U1 og Y4

## INDHOLD

Klasseregister .....	393
Almindeligt tilgængelige brugsmødelansøgninger(bilag) .....	395
Brugsmødelregistreringer i publiceringsnummerorden(bilag) .....	399
Registrerede brugsmødel, hvori der er anmodet om prøvning eller udslettelse, i publiceringsnummerorden .....	412
Fornyelse af registrerede brugsmødel, i publiceringsnummerorden .....	413
Registrerede brugsmødel, der er ophørte, i publiceringsnummerorden .....	414
Navneregister .....	415
Prisliste .....	416

Dansk Brugsmødel Tidende kan rekvireres som papirkopi for kr. 150 stk. på tlf. 43 50 85 35

Ansvarlig for redaktion: Keld Nymann Jensen  
Udgives af Patent- og Varemærkestyrelsen, Helgeshøj Allé 81, 2630 Tåstrup, tlf. 43 50 80 00

ISSN 1602-6691

## Klasseregister

Liste over almindeligt tilgængelige brugsmodelansøgninger og brugsmodelregistreringer ordnet efter klasser

Forsiderne til ansøgningerne og brugsmodelskrifterne indeholdende bibliografiske oplysninger, sammendrag og tegning m.m. kan ses i de efterfølgende bilag, hvor de står i publiceringsnummerorden.

(51) Klasse	Publ.type	(10) Publ.nr.	(51) Primær klasse
A 01 C 23/00	U4	DK 2003 00151	A 01 C 23/00
A 01 K 1/00	U3	DK 2003 00181	A 01 K 1/00
A 01 K 1/01	U3	DK 2003 00144	A 01 K 1/01
A 45 D 26/00	U3	DK 2003 00180	A 61 K 7/155
A 47 G 29/00	U3	DK 2003 00126	A 47 G 29/00
A 47 K 10/32	U3	DK 2003 00126	A 47 G 29/00
A 61 K 7/155	U3	DK 2003 00180	A 61 K 7/155
A 61 K 7/16	W	DK 2002 00116	A 61 K 7/16
B 01 D 29/13	U3	DK 2002 00097	B 01 D 29/27
B 01 D 29/27	U3	DK 2002 00097	B 01 D 29/27
B 08 B 3/02	U3	DK 2003 00181	A 01 K 1/00
B 08 B 5/02	U3	DK 2003 00181	A 01 K 1/00
B 26 B 11/00	U3	DK 2002 00109	B 67 B 7/00
B 60 P 7/06	U3	DK 2003 00174	B 60 P 7/06
B 60 P 7/08	U3	DK 2003 00174	B 60 P 7/06
B 65 C 9/18	U3	DK 2003 00172	B 65 C 9/18
B 65 H 35/00	U3	DK 2003 00126	A 47 G 29/00
B 65 H 75/28	U3	DK 2003 00126	A 47 G 29/00
B 67 B 7/00	U3	DK 2002 00109	B 67 B 7/00
B 67 D 1/08	U3	DK 2003 00179	B 67 D 1/08
F 25 B 3/00	U3	DK 2003 00179	B 67 D 1/08
F 25 D 31/00	U3	DK 2003 00179	B 67 D 1/08
H 02 K 29/00	U3	DK 2002 00098	H 02 K 29/00



BRUGSMODELANSØGNINGER

I

PUBLICERINGSNUMMERORDEN



(19) DANMARK

(10) DK 2002 00116 W



(12) BRUGSMODELANSØGNING

Patent- og  
Varemærkestyrelsen

Almindeligt tilgængelig

- 
- (51) **Int.Cl. 7:** A 61 K 7/16  
(21) **Ansøgningsnr.:** BA 2002 00116  
(22) **Indleveringsdag:** 2002-04-23  
(24) **Løbedag:** 1998-09-28  
(41) **Alm. tilg. dato:** 2002-04-23  
(45) **Publiceringsdato:** 2003-07-25
- (30) **Prioritetsoplysninger:**  
1997-10-07 DK PA 1997 01149
- (67) **Reg. er en forgrening fra europæisk pat. ans. nr.:**  
98942969.1
- (71) **Brugsmodelansøger:**  
Ejvind Jersie Pedersen, Ulvshalevej 70, 4780 Stege, Danmark
- (72) **Frembringer:**  
Ejvind Jersie Pedersen, Ulvshalevej 70, 4780 Stege, Danmark
- (74) **Fuldmægtig:**  
Budde, Schou & Ostenfeld A/S, Vester Søgade 10, 1601 København V, Danmark

- 
- (54) **Benævnelse:**  
Mundhygiejnepræparat til behandling af halitosis

- (57) **Sammendrag:**

Den foreliggende opfindelse angår ifølge ét aspekt et mundhygiejnepræparat omfattende en bærer og et chelat omfattende en metaliondel og en aminosyredel. Metaliondelen kan være en vilkårlig metalion, men zinkmetalioner er foretrukket. Aminosyredelen kan være en vilkårlig naturligt forekommende aminosyre, men glycin er foretrukket. De tilvejebragte præparater er fortrinsvis neutrale koordinationsforbindelser, som er relativt nonpolære, og som har en lav opløselighed i vand og i generelt vandige miljøer. De frembragte præparater har ønskelige organoleptiske kvaliteter og ingen metallisk bismag eller astringens. Præparaterne anvendes fortrinsvis til binding af flygtige svovlholdige forbindelser i mundhulen.

Yderligere tilvejebringes anvendelse af chelatet som en komponent i en sammensætning til behandling af halitosis.





BRUGSMODELREGISTRERINGER

I

PUBLICERINGSNUMMERORDEN



(19) DANMARK

(10) DK 2002 00097 U3



(12) BRUGSMODELSKRIFT

Patent- og  
Varemærkestyrelsen

(51) **Int.Cl. 7:** B 01 D 29/27 B 01 D 29/13  
 (21) **Ansøgningsnr.:** BA 2002 00097  
 (22) **Indleveringsdag:** 2002-04-08  
 (24) **Løbedag.:** 2002-04-08  
 (41) **Alm. tilg. dato:** 2003-07-08  
 (45) **Registreringsdato:** 2003-07-25  
 (45) **Publiceringsdato:** 2003-07-25

(73) **Brugsmodelindehaver:**  
 Simatek A/S, Stationsvej 3, 4490 Jerslev Sjælland, Danmark

(72) **Frembringer:**  
 Brian Johansen, Absalonsgade 16A 2 tv., 4200 Slagelse, Danmark

(54) **Benævnelse:**  
 Filterkurv med låsebøjle

(57) **Sammendrag:**

Frembringelsen angår en filterkurv til at holde filterposer i et posefilter. Det nye ved frembringelsen er, at filterkurvens topringe består af et antal delcirkler, som låses fast med en låsebøjle. Dette sikrer, at kurven holdes stabilt på plads i hulpladen.

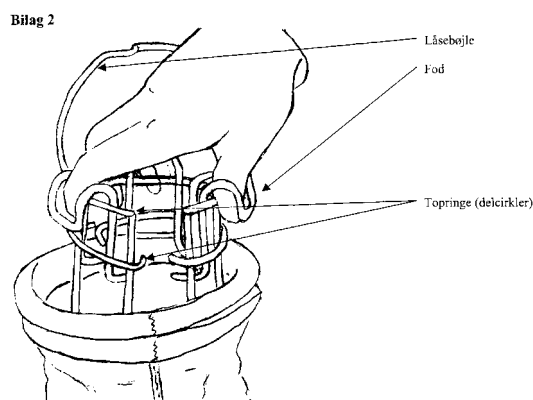


Fig. 2.1 Montage af filterkurv

(19) DANMARK

(10) DK 2002 00098 U3



(12) BRUGSMODELSKRIFT

Patent- og  
Varemærkestyrelsen

(51) **Int.Cl. 7:** H 02 K 29/00  
 (21) **Ansøgningsnr.:** BA 2002 00098  
 (22) **Indleveringsdag:** 2002-04-10  
 (24) **Løbedag.:** 2002-04-10  
 (41) **Alm. tilg. dato:** 2003-07-10  
 (45) **Registreringsdato:** 2003-07-25  
 (45) **Publiceringsdato:** 2003-07-25

(73) **Brugsmodelindehaver:**  
 Adda corp., No.6, East Section, Industry 6 Road, Ping Tung City, Taiwan R.O.C., Taiwan

(72) **Frembringer:**  
 Hsin-Mao Hsieh, No. 6, East Section, Industry 6 Road, Ping Tung City, Taiwan R.O.C., Taiwan

(74) **Fuldmægtig:**  
 Chas. Hude A/S, H.C. Andersens Boulevard 33, 1780 København V, Danmark

(54) **Benævnelse:**  
 Børstefri DC motor med et styrekredsløb

(57) **Sammendrag:**

En børstefri motor med et styrekredsløb (10) med en varmedetektor (13) har en rotor, en stator med to spoler (L1, L2) og et styrekredsløb (10). Styrekredsløbet (10) har et IC drivkredsløb (11), som er forbundet til de to spoler (L1, L2), et Hall-element (12), som er forbundet til IC drivkredsløbet (11), varmedetektoren (13), som er forbundet til IC drivkredsløbet (11) og en AC til DC konverter (14), som er forbundet til en AC strømforsyning. AC til DC konverteren (14) tilvejebringer konverteret DC effekt til IC drivkredsløbet (11), spolerne (L1, L2) og Hall-elementet (12) for at få dem til at virke normalt. Derfor kan motoren direkte anvende AC strømforsyningen med styrekredsløbet (10). Motoren har en funktion til automatisk at indstille motorens rotationshastighed med varmedetektoren (13) for at nedsætte effektforbruget.

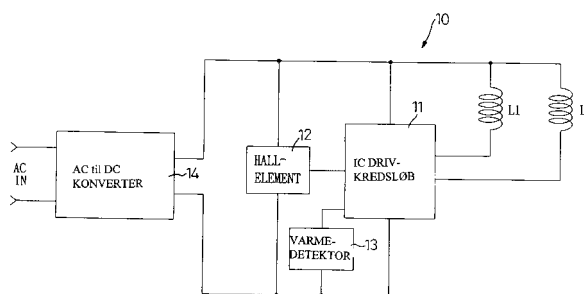


FIG.1

(19) DANMARK

(10) DK 2002 00109 U3



(12) BRUGSMODELSKRIFT

Patent- og  
Varemærkestyrelsen

(51) **Int.Cl. 7:** B 67 B 7/00 B 26 B 11/00  
 (21) **Ansøgningsnr.:** BA 2002 00109  
 (22) **Indleveringsdag:** 2002-04-17  
 (24) **Løbedag.:** 2002-04-17  
 (41) **Alm. tilg. dato:** 2003-07-17  
 (45) **Registreringsdato:** 2003-07-25  
 (45) **Publiceringsdato:** 2003-07-25

(73) **Brugsmodelindehaver:**  
 John Petersen, Solvænget 5, 2960 Rungsted Kyst, Danmark

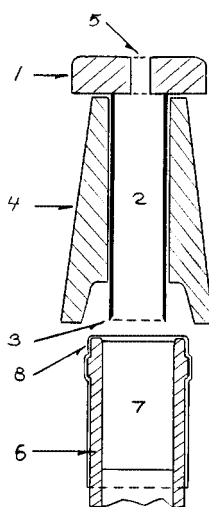
(72) **Frembringer:**  
 John Petersen, Solvænget 5, 2960 Rungsted Kyst, Danmark

(54) **Benævnelse:**  
 Folieskærer til flasker lukket med prop og folie

(57) **Sammendrag:**

Frembringelsen er en folieskærer der benyttes ved åbning af flasker (f.eks. vinflasker) som er lukket med prop (f.eks. korkprop) der er dækket af folie (f.eks. metalfolie).

Folieskæreren er udformet som et stanseværktøj der, ved et let lodret slag, udstanser et centreret rundt hul i folien over proppen inden denne trækkes op. Hullets diameter kan være lig med eller mindre end flaskehalsens diameter. Er hullet i folien mindre end proppens diameter, vil folien presses op- og udad når proppen trækkes op. Herved dannes en skænetud med skarp kant som hindrer u hensigtsmæssig dråbedannelse når der skænkes.



Figur 1.

(19) DANMARK

(10) DK 2003 00126 U3



(12) BRUGSMODELSKRIFT

Patent- og  
Varemærkestyrelsen

(51) **Int.Cl. 7:** A 47 G 29/00 B 65 H 35/00 B 65 H 75/28 A 47 K 10/32  
 (21) **Ansøgningsnr.:** BA 2003 00126  
 (22) **Indleveringsdag:** 2003-04-29  
 (24) **Løbedag.:** 2003-04-29  
 (41) **Alm. tilg. dato:** 2003-07-25  
 (45) **Registreringsdato:** 2003-07-25  
 (45) **Publiceringsdato:** 2003-07-25

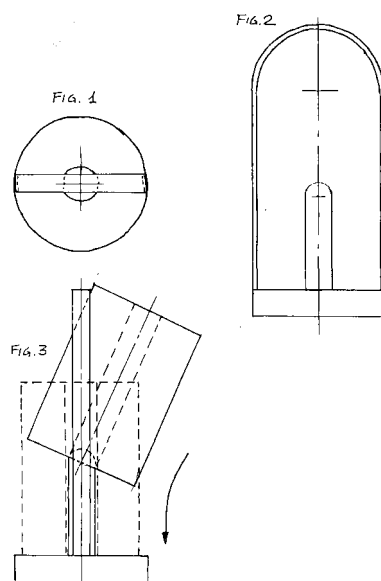
(73) **Brugsmodelindehaver:**  
 Brix Design A/S, Ved Havnen 8, 4780 Stege, Danmark

(72) **Frembringer:**  
 Helge Brix-Hansen, Klintevej 273, 4791 Borre, Danmark

(54) **Benævnelse:**  
 Transportabel køkkenrulleholder

(57) **Sammendrag:**

Frembringelsen angår en transportabel holder til køkkenruller, som består af en cirkulær bundplade med en opretstående cylindrisk tap samt en opretstående bøjle af form som et omvendt U, hvis to ben er fæstet diametralt overfor hinanden til bundpladens yderkant, og hvor bunden af det omvendte U fungerer som håndgreb under transport. Endelig er frembringelsen forsynet med et cirkulært låg til montering i rørenden i toppen af en ibrugtaget køkkenrulle.



(19) DANMARK

(10) DK 2003 00144 U3



(12) BRUGSMODELSKRIFT

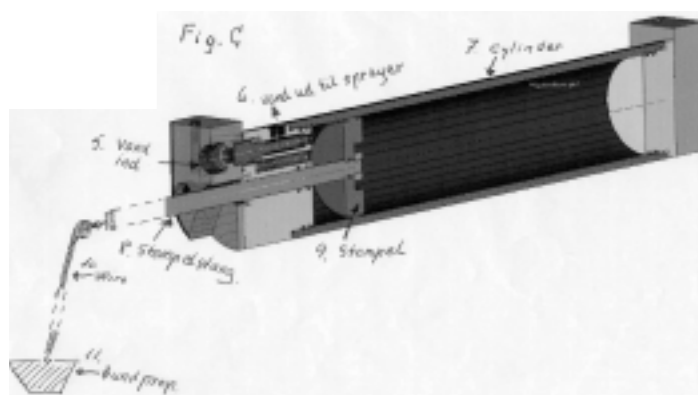
Patent- og  
Varemærkestyrelsen

- (51) **Int.Cl. 7:** A 01 K 1/01  
 (21) **Ansøgningsnr.:** BA 2003 00144  
 (22) **Indleveringsdag:** 2003-05-21  
 (24) **Løbedag.:** 2003-05-21  
 (41) **Alm. tilg. dato:** 2003-07-25  
 (45) **Registreringsdato:** 2003-07-25  
 (45) **Publiceringsdato:** 2003-07-25
- (73) **Brugsmodelindehaver:**  
 Fog Agentur & Agroteknik a/s, Sylbækvej 6, 8230 Åbyhøj, Danmark
- (72) **Frembringer:**  
 Asbjørn Pedersen, Tornumskovvej 8, Danmark  
 Elof Fog, Fredensgade 12, 5560 Årup, Danmark  
 Peter Bredgaard, Ny Munkegade 92, 2.th., 8000 Århus C, Danmark

- (54) **Benævnelse:**  
 Automatisk system til udslusning af gylle

- (57) **Sammendrag:**

System til udslusning af gylle i svinestalde, der automatisk eller mekanisk løfter bundproppen i gyllekummen ved hjælp af et vanddrevet stempel i en cylinder og en wire som forbindelse til proppen. Når vandtilførslen afbrydes synker proppen ved egen vægt tilbage i bundbulet. En sprayanordning, der indgår i systemet, sørger for skylning af kummen og stempelstangen ved hjælp af drænvandet fra cylinderen.



(19) DANMARK

(10) DK 2003 00151 U4



## (12) BRUGSMODELSKRIFT

Patent- og  
Varemærkestyrelsen

Reg. brugsmode med prøvning

- (51) **Int.Cl. 7:** A 01 C 23/00  
 (21) **Ansøgningsnr.:** BA 2003 00151  
 (22) **Indleveringsdag:** 2003-05-30  
 (24) **Løbedag.:** 2003-05-30  
 (41) **Alm. tilg. dato:** 2003-07-25  
 (45) **Registreringsdato:** 2003-07-25  
 (45) **Publiceringsdato:** 2003-07-25
- (73) **Brugsmodeindehaver:**  
 Kimadan A/S, Niels Bohrsvej 2 - 4, 8670 Låsby, Danmark
- (72) **Frembringer:**  
 Kimadan A/S, Niels Bohrsvej 2 - 4, 8670 Låsby, Danmark

- (54) **Benævnelse:**  
 Gyllefordeler

- (57) **Sammendrag:**

Frembringelsen vedrører gyllefordelere til slæbeslangebomme, hvor det sædvanligtvis er svært at ændre spredbredden, idet det er nødvendigt at udskifte skod i fordeleren, eller flytte slangerne så gyllen kan løbe retur i tanken. Ifølge frembringelsen er det muligt at fjernbetjene skoddene i fordeleren, så fordeleren kan afblændes i sektioner under kørselen. Derved kan man undgå at give dobbelt lag gylle, hvis der f.eks. er kiler i den ene side af marken. Det er også muligt at ændre spredbredde fra f.eks. 12 m. til 20 m. uden at forlade traktoren.

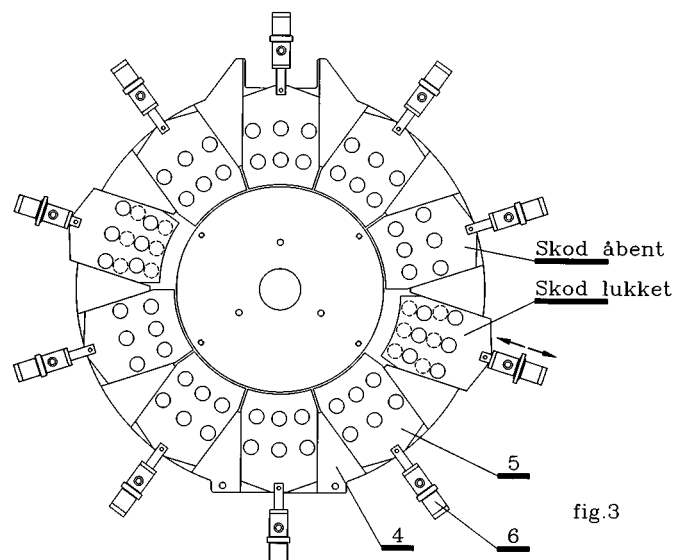


fig.3



(19) DANMARK

(10) DK 2003 00172 U3



(12) BRUGSMODELSKRIFT

Patent- og  
Varemærkestyrelsen

- (51) **Int.Cl. 7:** B 65 C 9/18  
 (21) **Ansøgningsnr.:** BA 2003 00172  
 (22) **Indleveringsdag:** 2003-06-26  
 (24) **Løbedag:** 2001-09-07  
 (41) **Alm. tilg. dato:** 2003-06-26  
 (45) **Registreringsdato:** 2003-07-25  
 (45) **Publiceringsdato:** 2003-07-25
- (67) **Reg. er en forgrening fra DK pat. ans. nr:**  
 PA 2001 01316
- (73) **Brugsmodelindehaver:**  
 H & M Maskiner A/S, Vi gir alting etikette, Tingvejen 30 N, 6500 Vojens, Danmark
- (72) **Frembringer:**  
 Hans Jensen, Tingvejen 30 N, 6500 Vojens, Danmark
- (74) **Fuldmægtig:**  
 Patrade A/S, Fredens Torv 3 A, 8000 Århus C, Danmark

- (54) **Benævnelse:**  
 Etiketteringsmaskine til linerless-etiketter

- (57) **Sammendrag:**

Der beskrives en etiketteringsmaskine (2) af den type, hvor der af baneformet selvklæbende linerless-etiketpapir (6) dannes selvstændige etiketter umiddelbart forud for påsætning på et objekt, hvor etiketteringsmaskinen er forsynet med midler (12,14,16), der fortrinsvis er placeret foran et påsætteudstyr (20), der kontinuert og uden fremførringsstop klipper etiketter i en forudbestemt størrelse. Disse midler udgøres af en roterende kniv (14) og en modsvarende amboltdel (16), der fortrinsvis er roterende, for anlæg af kniven (14) under afklipning af en etiket, hvor den roterende kniv (14) har en i det væsentlige aksial udstrækning, der medfører et snit vinkelret på etiketbanens fremførringsretning. Herved opnås en markant højere kapacitet på hele etiketteringsanlægget (2).

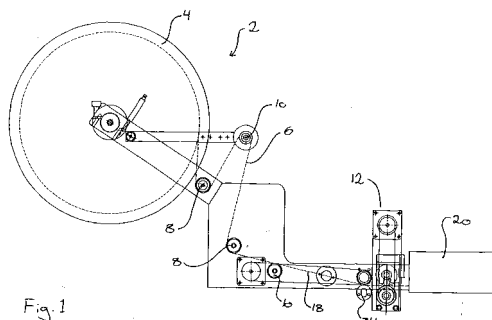


Fig. 1

(19) DANMARK

(10) DK 2003 00174 U3



(12) BRUGSMODELSKRIFT

Patent- og  
Varemærkestyrelsen

(51) **Int.Cl. 7:** B 60 P 7/06 B 60 P 7/08  
(21) **Ansøgningsnr.:** BA 2003 00174  
(22) **Indleveringsdag:** 2003-06-28  
(24) **Løbedag.:** 2003-06-28  
(41) **Alm. tilg. dato:** 2003-07-25  
(45) **Registreringsdato:** 2003-07-25  
(45) **Publiceringsdato:** 2003-07-25

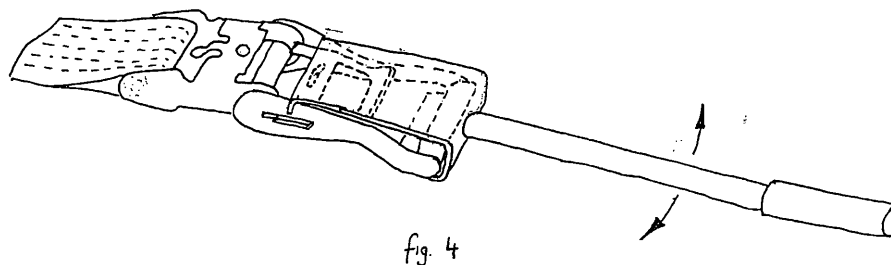
(73) **Brugsmodeleindehaver:**  
Peter Hintze Mathiasen, Bundgarnsvej 7, 9982 Ålbæk, Danmark

(72) **Frembringer:**  
Peter Hintze Mathiasen, Bundgarnsvej 7, 9982 Ålbæk, Danmark

(54) **Benævnelse:**  
Ergonomiske spænder til stramning af transportstropper

(57) **Sammendrag:**

Denne frembringelse angår et ergonomisk hjælpeværktøj, som skåner brugeren for skader forårsaget af gentagende, ensformige arbejdsbevægelser, ved at mindske den fysiske belastning under udførelse af spænding af stropperne, og samtidig giver en bedre sikring af lasten under transport tiden.



(19) DANMARK

(10) DK 2003 00179 U3



(12) BRUGSMODELSKRIFT

Patent- og  
Varemærkestyrelsen

(51) **Int.Cl. 7:** B 67 D 1/08 F 25 B 3/00 F 25 D 31/00  
 (21) **Ansøgningsnr.:** BA 2003 00179  
 (22) **Indleveringsdag:** 2003-07-01  
 (24) **Løbedag:** 2003-07-01  
 (41) **Alm. tilg. dato:** 2003-07-25  
 (45) **Registreringsdato:** 2003-07-25  
 (45) **Publiceringsdato:** 2003-07-25

(30) **Prioritetsoplysninger:**  
2002-07-02 DK BA 2002 00211

(73) **Brugsmodelindehaver:**  
Nicholas Ricketts, Magnoliavej 23, 2000 Frederiksberg, Danmark  
Iain David Russel, Pilestræde 33.3, 1112 København K, Danmark  
Carl Nielsen, Willemoesgade 13, st. th., 2100 København Ø, Danmark

(72) **Frembringer:**  
Carl Nielsen, Willemoesgade 13, st. th., 2100 København Ø, Danmark  
Nicholas Ricketts, Magnoliavej 23, 2000 Frederiksberg, Danmark  
Iain David Russel, Pilestræde 33.3, 1112 København K, Danmark

(74) **Fuldmægtig:**  
Advokatfirma Lund Elmer Sandager, Kalvebod Brygge 39-41, 1560 København V, Danmark

(54) **Benævnelse:**  
Vippebar holder til ølfade

(57) **Sammendrag:**

En vippebar holder til ølfade er en frembringelse, der har til formål at tappe øllet fra ølfadet uden brug af pumpe eller Co<sup>2</sup>-tryk.

Ved frembringelsen forbedres i væsentlig grad den kendte teknik, hvor tipningen af et ølfad er sket ved anvendelse af en fjederpåvirket bakke. Svagheden ved den kendte konstruktion med fjeder er, at fjederen med tiden mister virkningen (bliver svag) og ikke længere kan tippe det fyldte ølfad. Ved frembringelsen sker tipningen af fadet i stedet for ved drejning af et håndtag, der via en spindel muliggør såvel tipning som sækning af det fyldte/tømte ølfad.

Frembringelsen er endvidere konstrueret således, at arbejdsgangen i forbindelse med udskiftning af det tømte ølfad med et nyt fyldt ølfad er betydeligt forbedret og kan foretages af én person.



(19) DANMARK

(10) DK 2003 00180 U3



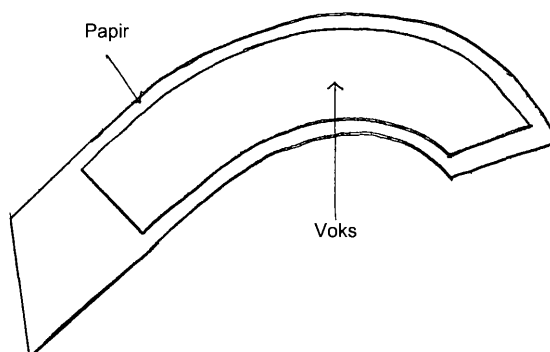
(12) BRUGSMODELSKRIFT

Patent- og  
Varemærkestyrelsen

- (51) **Int.Cl. 7:** A 61 K 7/155 A 45 D 26/00  
(21) **Ansøgningsnr.:** BA 2003 00180  
(22) **Indleveringsdag:** 2003-07-03  
(24) **Løbedag.:** 2003-07-03  
(41) **Alm. tilg. dato:** 2003-07-25  
(45) **Registreringsdato:** 2003-07-25  
(45) **Publiceringsdato:** 2003-07-25
- (73) **Brugsmodelindehaver:**  
Salon Mubri v/Britt Schmidt Madsen, Kristiansgade 11, 7430 Ikast, Danmark
- (72) **Frembringer:**  
Britt Schmidt Madsen, Salon Mubri, Kristiansgade 11, 7430 Ikast, Danmark
- (74) **Fuldmægtig:**  
Advokatforum A/S, Sieferts Plads 5, 7430 Ikast, Danmark

- (54) **Benævnelse:**  
Voksstrip til retning af øjenbryn

- (57) **Sammendrag:**  
Frembringelsen vedrører koldvoks til fjernelse af uønskede hårvækst ved øjnene samt retning af øjenbryn.  
Stripen er ny derved, at den er lavet i facon, så den umiddelbart passer til øjenbrynene.



(19) DANMARK

(10) DK 2003 00181 U3



(12) BRUGSMODELSKRIFT

Patent- og  
Varemærkestyrelsen

(51) **Int.Cl. 7:** A 01 K 1/00 B 08 B 3/02 B 08 B 5/02  
 (21) **Ansøgningsnr.:** BA 2003 00181  
 (22) **Indleveringsdag:** 2003-07-03  
 (24) **Løbedag:** 2003-07-03  
 (41) **Alm. tilg. dato:** 2003-07-25  
 (45) **Registreringsdato:** 2003-07-25  
 (45) **Publiceringsdato:** 2003-07-25

(73) **Brugsmodelindehaver:**  
Lars Hesseldal Hansen, Aborgvej 58, 5610 Assens, Danmark

(72) **Frembringer:**  
Lars Hesseldal Hansen, Aborgvej 58, 5610 Assens, Danmark

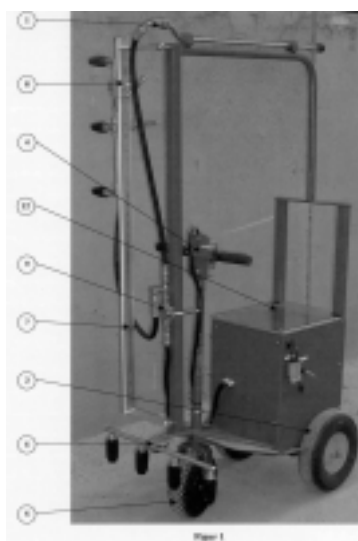
(74) **Fuldmægtig:**  
Produktudviklingscentret, Abildvej 1 A, 5700 Svendborg, Danmark

(54) **Benævnelse:**  
Staldvasker

(57) **Sammendrag:**

Denne frembringelse angår en Staldvasker til rengøring af stalde, drivhuse mm. Staldvaskeren består af et eldrevet trehjulet køretøj med højtryksanlæg og dysestativ. Staldvaskeren styres med styret direkte forbundet til forhjulet. Med gashåndtaget på styret reguleres hastigheden på staldvaskeren. Dysestativet der består af en fast og en bevægelig del, er placeret foran på maskinen. Den faste del er placeret nederst og har flere lodret monterede dyser der er beregnet til at spule gulvet med. Den bevægelige del kan dreje 180° om en lodret akse. Flere vandrette dyser beregnet til at spule vægge med, er monteret på den bevægelige del i en anordning der automatisk kan justeres i lodret retning. Denne justering kan være udformet med en lille elektrisk motor og et wiretræk.

Højtryksanlægget styres med kuglehaner, men kan også styres med magnetventiler. En lynkoblingskarrusel monteret på toppen af staldvaskeren sørger for at maskinen hele tiden kører fri af ledningen fra højtryksrenseren.



**Liste over registrerede brugsmødelidende, hvori der er anmodet om prøvning eller udslettelse. Listen er i publiceringsnummerorden. Afgørelserne vil blive publiceret, når de foreligger.**

---

**Anmodning om prøvning**

(51) **Int.Cl. 7:** B 24 B 23/00  
(10) **Publicerings nr:** DK 2001 00131 U3  
(21) **Ansøgningsnr:** BA 2001 00131  
(22) **Indleveringsdag:** 2001-05-13  
(45) **Registreringsdato:** 2001-06-08

(73) **Indehaver:**  
Svend J. Nielsen, Plantagen 19, 9530 Støvring, Danmark

**Anmodning fremsat af:**  
Svend J. Nielsen, Plantagen 19, 9530 Støvring, Danmark

(54) **Benævnelse:**  
Slibebræt til håndslibning

---

## Fornyelse af brugsmodeller

Fornyelse af registreringer foretaget i medfør af lov nr.  
130 af 26. februar 1992.

<b>(10) Publ.nr.</b>	<b>Gyldig til</b>	<b>(10) Publ.nr.</b>	<b>Gyldig til</b>
DK 1997 00261	2007-06-30		
DK 1997 00270	2007-07-04		
DK 1997 00307	2007-08-07		
DK 2000 00211	2006-06-20		
DK 2000 00224	2006-07-05		
DK 2000 00232	2006-07-12		
DK 2000 00237	2006-07-25		
DK 2002 00116	2004-09-28		

## Ophørte brugsmodelregistreringer

<b>(10) Publ.nr.</b>	<b>Ophørsdato</b>	<b>(10) Publ.nr.</b>	<b>Ophørsdato</b>
DK 1999 00427			
DK 1999 00435			
DK 1999 00433			
DK 1996 00438			
DK 1996 00437			
DK 1999 00439			
DK 1996 00439			
DK 1996 00388			
DK 1996 00451			
DK 1996 00456			
DK 1996 00455			
DK 1999 00442			
DK 1999 00441			
DK 1999 00449			
DK 1999 00448			
DK 1996 00458			
DK 1996 00460			
DK 1996 00462			
DK 1999 00450			
DK 1996 00473			
DK 1996 00471			
DK 1999 00455			
DK 1999 00456			



## Navneregister

Indehaver/Frembringer	I/F	Klasse	Publ. type	Publ. nr.
ADDA CORP.	I	H 02 K 29/00	U3	DK 2002 00098
BREDGAARD, PETER	F	A 01 K 1/01	U3	DK 2003 00144
BRIX DESIGN A/S	I	A 47 G 29/00	U3	DK 2003 00126
BRIX-HANSEN, HELGE	F	A 47 G 29/00	U3	DK 2003 00126
FOG AGENTUR & AGROTEKNIK A/S	I	A 01 K 1/01	U3	DK 2003 00144
FOG, ELOF	F	A 01 K 1/01	U3	DK 2003 00144
H & M MASKINER A/S. VI GIR ALTING ETIKETTE	I	B 65 C 9/18	U3	DK 2003 00172
HANSEN, LARS HESSELDAL	F	A 01 K 1/00	U3	DK 2003 00181
HANSEN, LARS HESSELDAL	I	A 01 K 1/00	U3	DK 2003 00181
HSIEH, HSIN-MAO	F	H 02 K 29/00	U3	DK 2002 00098
JENSEN, HANS	F	B 65 C 9/18	U3	DK 2003 00172
JOHANSEN, BRIAN	F	B 01 D 29/27	U3	DK 2002 00097
KIMADAN A/S	F	A 01 C 23/00	U4	DK 2003 00151
KIMADAN A/S	I	A 01 C 23/00	U4	DK 2003 00151
MADSEN, BRITT SCHMIDT	F	A 61 K 7/155	U3	DK 2003 00180
MATHIASSEN, PETER HINTZE	F	B 60 P 7/06	U3	DK 2003 00174
MATHIASSEN, PETER HINTZE	I	B 60 P 7/06	U3	DK 2003 00174
NIELSEN, CARL	F	B 67 D 1/08	U3	DK 2003 00179
NIELSEN, CARL	I	B 67 D 1/08	U3	DK 2003 00179
PEDERSEN, ASBJØRN	F	A 01 K 1/01	U3	DK 2003 00144
PEDERSEN, EJVIND JERSIE	F	A 61 K 7/16	W	DK 2002 00116
PEDERSEN, EJVIND JERSIE	I	A 61 K 7/16	W	DK 2002 00116
PETERSEN, JOHN	F	B 67 B 7/00	U3	DK 2002 00109
PETERSEN, JOHN	I	B 67 B 7/00	U3	DK 2002 00109
RICKETTS, NICHOLAS	F	B 67 D 1/08	U3	DK 2003 00179
RICKETTS, NICHOLAS	I	B 67 D 1/08	U3	DK 2003 00179
RUSSEL, IAIN DAVID	F	B 67 D 1/08	U3	DK 2003 00179
RUSSEL, IAIN DAVID	I	B 67 D 1/08	U3	DK 2003 00179
SALON MUBRI	I	A 61 K 7/155	U3	DK 2003 00180
SIMATEK A/S	I	B 01 D 29/27	U3	DK 2002 00097



# PRISLISTE

Pr. 1. marts 2003

Patenter

Supplerende beskyttelsescertifikater

Brugsmodeller

Chips (halvledertopografier)

Kommunevåbener og -segl

Skorstensmærker og kontorflag

Design

Vare- og fællesmærker

Publikationer

Erhvervsservice

Kopiservice

Kurser og foredrag

**Patent- og Varemærkestyrelsen**

Helgeshøj Allé 81, 2630 Taastrup

tlf. 4350 8000, fax 4350 8001

e-post [pvs@dkpto.dk](mailto:pvs@dkpto.dk)

[www.dkpto.dk](http://www.dkpto.dk)

Prisliste vedrørende internationale ansøgninger (PCT) og europæiske patentansøgninger (EPK) samt vedrørende ansøgninger om international varemærkeregistriering og EU-varemærkeregistriering kan fås ved henvendelse til Patent- og Varemærkestyrelsen.

# Patenter

	kr.
<b>1. Ansøgningsgebyr</b>	
a. Grundgebyr .....	3.000,00
b. Tillægsgebyr for hvert patentkrav ud over 10 .....	300,00
<b>2. Gebyrer for nyhedsundersøgelse af international type (PL §9)</b>	
I Når den svenske patentmyndighed er nyhedsundersøgende:	
a. Grundgebyr .....	7.030,00
b. Tillægsgebyr for hvert krav ud over 10 .....	115,00
c. Ekspeditionsgebyr .....	500,00
II Når Den Europæiske Patentmyndighed er nyhedsundersøgende:	
a. Grundgebyr	
1. For en prioritetsgivende ansøgning .....	7.030,00
2. I alle andre tilfælde .....	11.015,00
b. Ekspeditionsgebyr .....	500,00
<b>3. Gebyr for senere indlevering af dansk oversættelse af international ansøgning</b> .....	1.100,00
<b>4. Genoptagelsesgebyr</b> .....	700,00
<b>5. Patentmeddelelsesgebyr</b>	
a. Grundgebyr .....	2.850,00
b. Tillægsgebyr for hver side ud over 35 sider .....	80,00
c. Tillægsgebyr for hvert patentkrav, for hvilket der ikke er betalt ansøgningsgebyr .....	300,00
<b>6. Gebyr for publicering af oversættelser af europæiske patentskrifter</b>	
a. Grundgebyr .....	1.100,00
b. Tillægsgebyr for hver side ud over 35 sider .....	80,00
<b>7. Gebyr for publicering af ændrede danske patentskrifter</b>	
a. Grundgebyr .....	2.850,00
b. Tillægsgebyr for hver side ud over 35 sider .....	80,00
<b>8. Gebyr for publicering af ændrede oversættelser af europæiske patentskrifter</b>	
a. Grundgebyr .....	1.100,00
b. Tillægsgebyr for hver side ud over 35 sider .....	80,00
<b>9. Genoprettelsesgebyr</b> .....	3.000,00
<b>10. Årsgebyrer</b>	
1. gebyrår .....	500,00
2. gebyrår .....	500,00
3. gebyrår .....	500,00
4. gebyrår .....	1.100,00
5. gebyrår .....	1.250,00
6. gebyrår .....	1.400,00
7. gebyrår .....	1.600,00
8. gebyrår .....	1.800,00
9. gebyrår .....	2.050,00
10. gebyrår .....	2.300,00
11. gebyrår .....	2.550,00
12. gebyrår .....	2.800,00
13. gebyrår .....	3.050,00
14. gebyrår .....	3.300,00
15. gebyrår .....	3.600,00
16. gebyrår .....	3.900,00
17. gebyrår .....	4.200,00
18. gebyrår .....	4.500,00
19. gebyrår .....	4.800,00
20. gebyrår .....	5.100,00

Årsgebyrer, der betales senere end forfaldsdag, forhøjes med 20%. Gebyret skal være betalt inden 6 måneder efter forfaldsdagen.

<b>11. Gebyr for fremsættelse af indsigelse</b> .....	2.500,00
<b>12. Gebyr for administrativ omprøvning</b> .....	7.000,00
<b>13. Klagegebyr</b> .....	8.000,00

Ovennævnte priser skal ikke tillægges moms

# Supplerende beskyttelsescertifikater

	kr.
<b>1. Ansøgningsgebyr</b> .....	3.000,00
<b>2. Genoptagelsesgebyr</b> .....	600,00
<b>3. Genoprettelsesgebyr</b> .....	3.000,00
<b>4. Årsgebyr pr. påbegyndt gebyrår</b> .....	5.100,00

Årsgebyrer, der betales senere end forfaldsdag, forhøjes med 20%. Gebyret skal være betalt inden 6 måneder efter forfaldsdagen.

<b>5. Gebyr for administrativ omprøvning</b> .....	1.500,00
--	----------

Der skal betales et gebyr på 7000 kr. for eventuel omprøvning af grundpatentet

<b>6. Klagegebyr</b> .....	4.000,00
----------------------------	----------

Ovennævnte priser skal ikke tillægges moms

# Brugsmodeller

	kr.
<b>1. Ansøgningsgebyr</b> .....	2.000,00
<b>2. Gebyr for senere indlevering af dansk oversættelse af international ansøgning</b> .....	1.100,00
<b>3. Genoptagelsesgebyr</b> .....	400,00
<b>4. Fornyelsesgebyrer</b>	
For 1. periode .....	2.000,00
For 2. periode .....	3.000,00

Fornyelsesgebyrer, der betales efter udløbet af den pågældende registreringsperiode, forhøjes med 20%.

<b>5. Gebyr for prøvning før eller efter registrering</b> .....	4.000,00
<b>6. Gebyr for behandling af anmodning om udslettelse</b> .....	2.000,00
<b>7. Gebyr for bekendtgørelse af ændret registrering og publicering af ændret formulering</b> .....	1.100,00
<b>8. Klagegebyr</b> .....	5.000,00

Ovennævnte priser skal ikke tillægges moms

# Chips (halvledertopografier)

	kr.
<b>1. Ansøgningsgebyr</b> .....	1.500,00
<b>2. Klagegebyr</b> .....	4.000,00

Ovennævnte priser skal ikke tillægges moms

# Kommunevåbener og -segl

	kr.
<b>1. Ansøgningsgebyr</b> .....	2.000,00

Ovennævnte pris skal ikke tillægges moms

# Skorstensmærker og kontorflag

	kr.
<b>1. Ansøgningsgebyr</b> .....	2.000,00

Ovennævnte pris skal ikke tillægges moms

# Design

	kr.
<b>1. Ansøgningsgebyr</b>	
a. Grundgebyr .....	1.200,00
b. Tillægsgebyr ved samregistrering for hvert design ud over det første .....	700,00
c. Tillægsgebyr for offentliggørelse af hver afbildning ud over den første <sup>1)</sup> .....	400,00
<b>2. Genoptagelsesgebyr</b> .....	400,00
<b>3. Gebyr for supplerende forundersøgelse</b> .....	1.500,00
<b>Tillægsgebyr:</b> Ved samregistrering for hvert design ud over det første .....	900,00
<b>4. Fornylsesgebyr</b> <sup>2)</sup> .....	2.200,00
<b>Tillægsgebyr:</b> Ved samregistrering for hvert design ud over det første .....	1.100,00

Fornylsesgebyrer inkl. tillægsgebyr, der betales efter udløbet af den pågældende registreringsperiode, forhøjes med 20%.

<b>5. Gebyr for administrativ prøvning</b> Pr. design, herunder design indeholdt i en samregistrering .....	3.000,00
<b>6. Gebyr for offentliggørelse af registrering i ændret form</b> .....	400,00
<b>Tillægsgebyr:</b> For offentliggørelse af hver afbildning ud over den første .....	400,00
<b>7. Genoprettelsesgebyr</b> .....	3.000,00
<b>8. Klagegebyr</b> .....	4.000,00

Ovennævnte priser skal ikke tillægges moms

<sup>1)</sup> Omfatter også bekendtgørelse iht. den hidtil gældende mønsterlov

<sup>2)</sup> Omfatter også fornyelse af registreringer iht. den hidtil gældende mønsterlov

# Vare- og fællesmærker

	kr.
<b>1. Ansøgningsgebyr</b>	
a. Grundgebyr .....	2.350,00
b. Tillægsgebyr for hver klasse ud over 3 .....	600,00
Der er i alt 45 klasser	
<b>2. Gebyr for videreførelse af Madrid-Protokol-registrering som dansk vare- eller fællesmærke-ansøgning</b> .....	1.500,00
<b>3. Fornylsesgebyr</b>	
a. Grundgebyr .....	2.350,00
b. Tillægsgebyr for hver klasse ud over 3 .....	600,00

Fornylsesgebyrer inkl. tillægsgebyr, der betales efter udløbet af den pågældende registreringsperiode, forhøjes med 20%.

<b>4. Gebyr for anmodning om deling af en ansøgning eller en registrering</b> for hver udskilt ansøgning eller registrering .....	2.000,00
<b>5. Gebyr for fremsættelse af indsigelse</b> .....	2.500,00
<b>6. Gebyr for administrativ ophævelse</b> .....	2.500,00
<b>7. Klagegebyr</b> .....	4.000,00
<b>8. Gebyr for underretning til indehaver af varemærkerettighed</b> Årligt gebyr .....	1.000,00

Ovennævnte priser skal ikke tillægges moms

# Publikationer

	kr.
<b>1. Årsabonnement</b>	
a. Patentskrifter	
– på papir .....	8.000,00
– på CD-ROM (ESPACE-DK) .....	5.000,00
b. Sammendrag af almindeligt tilgængelige danske patentansøgninger	
– Alle sektioner .....	8.000,00
– sektion A .....	1.600,00
– sektion B .....	1.600,00
– sektion C07 + C12 .....	1.600,00
– sektion C, resten .....	900,00
– sektion D .....	500,00
– sektion E .....	900,00
– sektion F .....	900,00
– sektion G .....	900,00
– sektion H .....	900,00
c. Oversættelser af EP-skrifter .....	8.000,00
d. Brugsmodelskrifter .....	8.000,00
e. Patenthåndbog, ved tegning af abonnement .....	500,00
– løblade hertil, pr. side .....	10,00
f. Brugsmodelhåndbog, ved tegning af abonnement .....	500,00
– løblade hertil, pr. side .....	10,00

Abonnementer tillægges porto.

<b>2. Løssalg</b>	
a. Dansk Patenttidende .....	150,00
b. Dansk Patentregister .....	400,00
c. Sammendrag af alm. tilgængelige patentansøgninger .....	30,00
d. Dansk Varemærketidende, sort/hvid .....	150,00
e. Dansk Varemærketidende, farver .....	220,00
f. Dansk Varemærkerregister .....	200,00
g. Varemærkesærtidende med §13-afslag .....	100,00
h. Varemærkeindsigelsestidende, 1996-2001 pr. årgang .....	200,00
i. Varemærkeindsigelsestidende, udk. 1995 .....	300,00
j. Dansk Designtidende .....	150,00
k. Dansk Designregister .....	200,00
l. Dansk Brugsmodeltidende .....	150,00
m. Sammendrag af alm. tilgængelige brugsmodel-ansøgninger .....	30,00
n. Fremlæggelses- og patentskrifter på CD-ROM (ESPACE-DK)	
– 1993-2002, pr. årgang .....	5.000,00
– 1990-1992, pr. årgang .....	2.000,00

Ovennævnte priser skal ikke tillægges moms

Fremlæggelses-, patent- og brugsmodelskrifter samt oversættelser af EP-skrifter leveres til gældende kopipris

<b>3. Love og bekendtgørelser</b> vedr. industriel ejendomsret .....	12,00-33,00
<b>4. Andre publikationer</b>	
a. Varemærkeklassifikation	
– alfabetisk liste .....	500,00
– klassedelt liste .....	400,00
b. Designklassifikation .....	35,00
– ændringer og tilføjelser hertil .....	15,00

Ovennævnte priser tillægges moms, hvis andet ikke er angivet

# Erhvervsservice

1. Timepris*	kr. 950,00
2. Patenttekniske undersøgelser	
Beregnes efter timepris	
3. Løbende overvågninger	
a. Overvågning af ansøgninger	
Overvågning af dansk patent-, brugsmode-, design- eller varemærkeansøgning sammensættes af:	
Pris pr. år	1.500,00
Pris pr. meddelelse	375,00
b. Overvågning af nationale og internationale varemærkerettigheder	
Overvågning af dansk varemærkeansøgning eller -registrering eller af MadridProtokol-registrering med gyldighed for Danmark i relation til nye varemærkeansøgninger	
Pris pr. år, første varemærke	1.050,00
Pris pr. år, yderligere varemærker, pr. varemærke	300,00
c. Øvrige overvågninger beregnes efter timepris	
Hertil skal lægges evt. online-udgifter	
4. Navneundersøgelser*	
a. International undersøgelse af patentrettigheder i 1-2 navne inkl. op til 40 referencer	3.500,00
Yderligere referencer, pr. reference	16,00
Yderligere navne, pr. navn	950,00
b. Undersøgelse af patent- og brugsmodele rettigheder omfattende Danmark i 1-2 navne	1.900,00
Yderligere navne, pr. navn	475,00
c. Øvrige navneundersøgelser beregnes efter timepris	
Hertil skal lægges evt. online-udgifter	
5. Patentfamilieundersøgelser og statusundersøgelser*	
a. Patentfamilieundersøgelse	1.000,00
b. Patentfamilieundersøgelse, inkl. status for lande med statusoplysninger i Inpadoc	2.375,00
Status for yderligere lande beregnes efter timepris	
c. Statusundersøgelse af udenlandske rettigheder	
Første nummer	950,00
Pr. følgende nummer	475,00
d. Statusundersøgelse af danske rettigheder, pr. nummer	475,00
e. Øvrige undersøgelser beregnes efter timepris	
Hertil skal lægges evt. online-udgifter	
6. Kollisionsundersøgelser af varemærker*	
a. Inkl. op til 3 klasser	2.400,00
b. Yderligere klasser, pr. 10 klasser	500,00
Klasserne 42-45 betragtes prismæssigt som én klasse	
7. Skanning af varemærker*	
a. Første klasse	500,00
b. Yderligere klasser, pr. klasse	200,00
c. Skanning af alle 45 klasser	3.000,00
Klasserne 42-45 betragtes prismæssigt som én klasse	
8. LOGO-skanning*	
a. Inkl. op til 25 referencer	2.100,00
b. Yderligere referencer, pr. 25 referencer	500,00
9. Varemærkedatabase*	
a. Første klasse	3.000,00
b. Yderligere klasser - op til 4, pr. klasse	1.500,00
Klasserne 42-45 betragtes prismæssigt som én klasse	
10. Skanning af varemærker ansøgt eller registreret i udlandet*	
a. Skanning i ét land (incl. EF- og Madrid Protokol mærker) i 1-3 klasser	1.500,00
b. Følgende lande, pr. land	500,00
c. Følgende klasser, pr. klasse	1.000,00
d. Skanning i alle lande tilgængelige via kommercielle databaser i 1-3 klasser	4.500,00
11. IPscore® 2.0 CD-ROM	
a. Inkl. trykt brugervejledning	9.950,00
b. Yderligere trykte brugervejledninger, pr. vejledning	750,00

\*Hastelevering kan aftales mod pristillæg

Ovennævnte priser tillægges moms

# Kopiservice

1. Fotokopier af patent- og brugsmodepublikationer	kr. 50,00
a. Pris pr. publikation indtil 200 sider	50,00
b. Publikationer ud over 200 sider: pris efter aftale	
2. Fotokopier, taget på læsesalen	
ved kontant betaling, pr. side, inkl. moms	3,00
3. Udenlandske patentpublikationer, der ikke findes i egne samlinger	
I ved hjemtagning fra udlandet:	
a. Pris for hjemtagning	100,00
b. Pris pr. publikation	100,00
Hjemtagning af sagsakter fra USA og patentpublikationer og sagsakter fra Sydafrika: Pris efter aftale.	
II ved levering af tilsvarende publikation fra egne samlinger:	
a. Identifikation	100,00
b. Kopipris (se pkt. 1)	
4. Engelsksprogede sammendrag, der ikke findes i egne samlinger, pr. sammendrag	50,00
5. Tidsskriftsartikler o.l., der ikke findes i egne samlinger	
a. Pris for hjemtagning	100,00
b. Pris pr. artikel	100,00
6. Aktindsigt i europæiske patenter og patentansøgninger	
a. Ekspedition (inkl. EPO-gebyr)	315,00
b. Kopier	
- ved tilsendelse, pr. side	3,25
- ved afhentning, pr. side	2,50
- ved afhentning og kontant betaling, pr. side inkl. moms	3,00
7. Databaseudskrift vedr. en varemærkerettighed	50,00
Ovennævnte priser tillægges moms, hvis andet ikke er angivet	
8. Bekræftet kopi af en patent-, brugsmode-, design- eller varemærkeansøgning	300,00
Hertil skal lægges kopiprisen (3,25 kr. pr. side)	
9. Bekræftet udskrift af patent-, certifikat-, brugsmode-, topografi-, design- eller varemærkesagsregistret	300,00
10. Bekræftet udskrift af registret over kommunevåbener og -segl eller registret over skorstensmærker og kontorflag	200,00
11. Udskrift af patent-, certifikat-, brugsmode-, topografi-, design- eller varemærkesagsregistret, registret over kommunevåbener og -segl eller registret over skorstensmærker og kontorflag	50,00
Ovennævnte priser skal ikke tillægges moms	
12. Priser for levering	
a. Levering pr. telefax	75,00
b. Ekspreslevering pr. telefax	275,00
c. Ekspreslevering pr. post	200,00
Hertil lægges porto	
Ovennævnte priser tillægges moms	

# Kurser og foredrag

1. Kurser	kr.
Priser på åbne og virksomhedsinterne kurser fås ved direkte henvendelse til KursusCentret	
2. Foredrag*	
Første time	2.000,00
Følgende timer, pr. time	1.500,00

\* Særpriser afhængig af deltagerantal og forberedelsestid

Ovennævnte priser tillægges moms