



PATENT- OG VAREMÆRKESTYRELSEN

# Dansk Brugsmodel- tidende

## Anvendte publikationskoder

W	sammendrag af almindeligt tilgængelig brugsmødelansøgning
U1	almindeligt tilgængelig brugsmødelansøgning uden prøvning
U3	registreret brugsmødel uden prøvning
U4	registreret brugsmødel med prøvning
Y3	registreret brugsmødel uden prøvning - efter U1
Y4	registreret brugsmødel med prøvning - efter U1 eller U3
Y5	ændret registreret brugsmødel uden prøvning - efter U3
Y6	ændret registreret brugsmødel med prøvning - efter U3 eller U4
Z5	ændret registreret brugsmødel uden prøvning - efter U1 eller Y3
Z6	ændret registreret brugsmødel med prøvning - efter U1 eller Y3 eller U1 og Y4

## INDHOLD

Klasseregister .....	361
Almindeligt tilgængelige brugsmødelansøgninger(bilag) .....	363
Brugsmødelregistreringer i publiceringsnummerorden .....	367
Fornyelse af registrerede brugsmødel, i publiceringsnummerorden .....	384
Registrerede brugsmødel, der er udløbne, i publiceringsnummerorden .....	385
Navneregister .....	386
Prisliste .....	388

Dansk Brugsmødel Tidende kan rekvireres som papirkopi for kr. 150 stk. på tlf. 43 50 85 35

Ansvarlig for redaktion: Keld Nymann Jensen  
Udgives af Patent- og Varemærkestyrelsen, Helgeshøj Allé 81, 2630 Tåstrup, tlf. 43 50 80 00

ISSN 1602-6691

## Klasseregister

Liste over almindeligt tilgængelige brugsmodelansøgninger og brugsmodelregistreringer ordnet efter klasser

Forsiderne til ansøgningerne og brugsmodelskrifterne indeholdende bibliografiske oplysninger, sammendrag og tegning m.m. kan ses i de efterfølgende bilag, hvor de står i publiceringsnummerorden.

(51) Klasse	Publ.type	(10) Publ.nr.	(51) Primær klasse
A 01 K 5/02	U3	DK 2003 00160	A 01 K 5/02
A 42 B 3/04	U3	DK 2003 00124	A 42 B 3/04
A 47 C 7/22	U3	DK 2003 00146	A 47 C 7/22
A 47 F 5/10	U3	DK 2003 00147	A 47 F 5/10
A 47 F 5/11	U3	DK 2003 00147	A 47 F 5/10
A 47 G 29/122	U3	DK 2003 00153	A 47 G 29/122
A 47 K 1/02	U3	DK 2003 00145	A 47 K 1/02
A 47 L 19/00	U3	DK 2003 00150	A 47 L 19/00
B 62 H 3/10	U3	DK 2003 00055	B 62 H 3/10
C 02 F 5/00	U3	DK 2003 00137	C 02 F 5/00
C 07 C 43/20	U3	DK 2002 00338	C 07 C 311/16
C 07 C 211/27	U3	DK 2002 00338	C 07 C 311/16
C 07 C 311/16	U3	DK 2002 00338	C 07 C 311/16
C 07 D 495/04	W	DK 2003 00161	C 07 D 495/04
E 03 C 1/086	U3	DK 2003 00137	C 02 F 5/00
E 04 F 11/18	U3	DK 2003 00012	E 04 F 11/18
F 16 B 9/02	U3	DK 2002 00089	F 16 B 9/02
F 16 L 3/00	U3	DK 2002 00089	F 16 B 9/02
F 16 L 3/14	U3	DK 2002 00089	F 16 B 9/02
F 21 S 8/02	U3	DK 2003 00165	F 21 S 8/02
F 21 V 3/00	U3	DK 2002 00078	F 21 V 3/00
F 21 V 15/06	U3	DK 2003 00165	F 21 S 8/02
F 21 V 17/00	U3	DK 2002 00078	F 21 V 3/00
F 26 B 21/00	U3	DK 2003 00150	A 47 L 19/00
G 09 B 1/00	U3	DK 2003 00139	G 09 B 1/00
G 09 B 27/08	U3	DK 2002 00078	F 21 V 3/00



**BRUGSMODELANSØGNINGER**

**I**

**PUBLICERINGSNUMMERORDEN**



(19) DANMARK

(10) DK 2003 00161 W



## (12) BRUGSMODELANSØGNING

Patent- og  
Varemærkestyrelsen

Almindeligt tilgængelig

(51) **Int.Cl. 7:** C 07 D 495/04  
 (21) **Ansøgningsnr.:** BA 2003 00161  
 (22) **Indleveringsdag:** 2003-06-16  
 (24) **Løbedag.:** 2000-12-22  
 (41) **Alm. tilg. dato:** 2003-06-16  
 (45) **Publiceringsdato:** 2003-07-11

(30) **Prioritetsoplysninger:**  
 1999-12-28 IN 977/BOM/99      2000-03-31 US 09/540,749

(67) **Reg. er en forgrening fra europæisk pat. ans. nr.:**  
 00983422.7

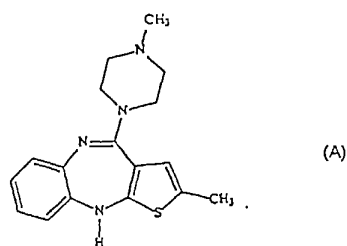
(71) **Brugsmodelansøger:**  
 Cipla Limited, 289, Bellasis Road, Bombay Central, Bombay-400008, Maharashtra, Indien

(72) **Frembringer:**  
 Yusuf Khwaja Hamied, Windsor Villa, 2nd Floor, Westfield Estate, Off Bhulabhai, Desai Rd, Mumbai 400026, Indien  
 Rajendra Narayanrao Kankan, A 3/5, NBD Society, Netaji Palkar Marg, Opp Home Gds, Gatkopar (West), Mumbai 400084, Maharashtra, Indien  
 Dharmaraj Ramachandra Rao, 204 Shriji Krupa, Swaminarayannagar, Pokhran Rd 1, Thane 400601, Maharashtra, Indien

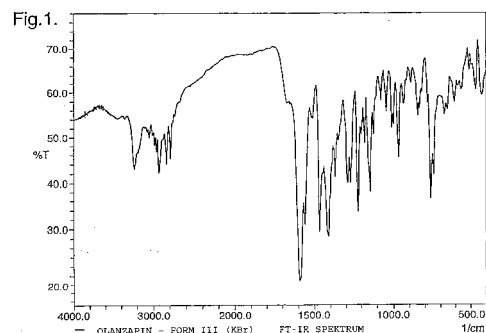
(74) **Fuldmægtig:**  
 Internationalt Patent-Bureau A/S, Høje Taastrup Boulevard 23, 2630 Taastrup, Danmark

(54) **Benævnelse:**  
 Nye polymorfe former af olanzapin

(57) **Sammendrag:**



Frembringelsen tilvejebringer tre nye polymorfe former af 2-methyl-4-[4-methyl-1-piperazinyl]-10H-thieno[2,3b][1,5]-benzodiazepin (olanzapin) (Formel A), fremgangsmåden til fremstilling af de nye polymorfe og farmaceutiske præparater indeholdende de polymorfe. De nye polymorfe former af olanzapin er anvendelige til behandling af psykotiske tilstande, mild angst og gastrointestinale tilstande.







**BRUGSMODELREGISTRERINGER**

**I**

**PUBLICERINGSNUMMERORDEN**



(19) DANMARK

(10) DK 2002 00078 U3



(12) BRUGSMODELSKRIFT

Patent- og  
Varemærkestyrelsen

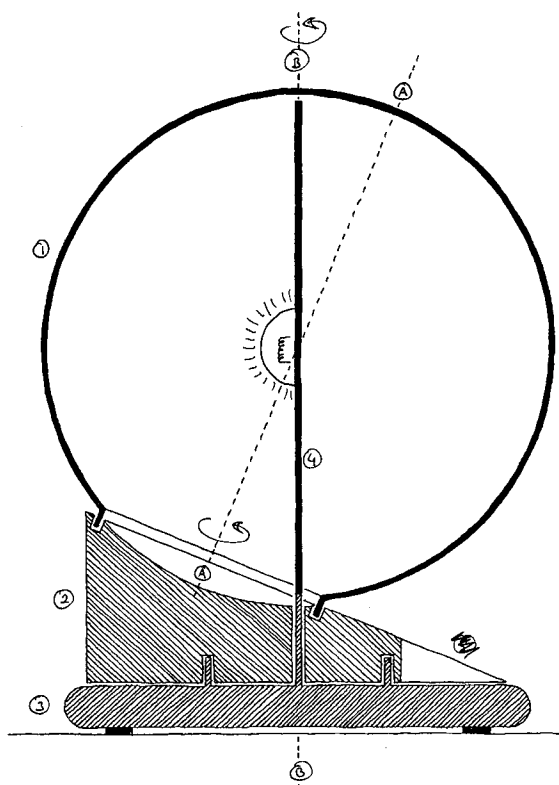
(51) **Int.Cl. 7:** F 21 V 3/00 F 21 V 17/00 G 09 B 27/08  
 (21) **Ansøgningsnr.:** BA 2002 00078  
 (22) **Indleveringsdag:** 2002-03-20  
 (24) **Løbedag:** 2002-03-20  
 (41) **Alm. tilg. dato:** 2003-06-20  
 (45) **Registreringsdato:** 2003-07-11  
 (45) **Publiceringsdato:** 2003-07-11

(73) **Brugsmodelindehaver:**  
 Steen Heide, Priorvej 2, 4. th., 2000 Frederiksberg, Danmark

(72) **Frembringer:**  
 Steen Heide, Priorvej 2, 4. th., 2000 Frederiksberg, Danmark

(54) **Benævnelse:**  
 Globus, med lys

(57) **Sammendrag:**  
 Globus'en, hvis bevægelser er styret af et ur, er belyst svarende til Solens belysning af Jorden, sådan at brugeren, blandt andet, til enhver tid af året kan følge med i hvornår Solen står op og går ned, hvilket som helst sted på Jorden. Brugeren kan også følge med i Jordens omdrejningsaksens retning i forhold til Solen, det vil sige årstiderne. Ligesom brugeren får en fornemmelse af tussmørkets variation fra Ækvator mod polerne.



(19) DANMARK

(10) DK 2002 00089 U3



(12) BRUGSMODELSKRIFT

Patent- og  
Varemærkestyrelsen

(51) **Int.Cl. 7:** F 16 L 3/14 F 16 B 9/02 F 16 L 3/00  
 (21) **Ansøgningsnr.:** BA 2002 00089  
 (22) **Indleveringsdag:** 2002-03-27  
 (24) **Løbedag.:** 2002-03-27  
 (41) **Alm. tilg. dato:** 2003-06-27  
 (45) **Registreringsdato:** 2003-07-11  
 (45) **Publiceringsdato:** 2003-07-11

(73) **Brugsmodeleindehaver:**  
Trepol A/S, Ursusvej 5, Skovby, 8464 Galten, Danmark

(72) **Frembringer:**  
Richard Poulsen, GI Stillingvej 425, 8462 Harlev Jylland, Danmark

(74) **Fuldmægtig:**  
Patrade A/S, Fredens Torv 3 A, 8000 Århus C, Danmark

(54) **Benævnelse:**  
Fastgørelsesbeslag samt monteringsarrangement for montering af cylindriske rør

(57) **Sammendrag:**  
Et fastgørelsesbeslag for fastgørelse af cylindriske rør, specielt til undersiden af overflader, samt et monteringsarrangement for montering af cylindriske rør på undersiden af overflader, hvilke overflader kan være arrangeret i en vinkel fra vandret.

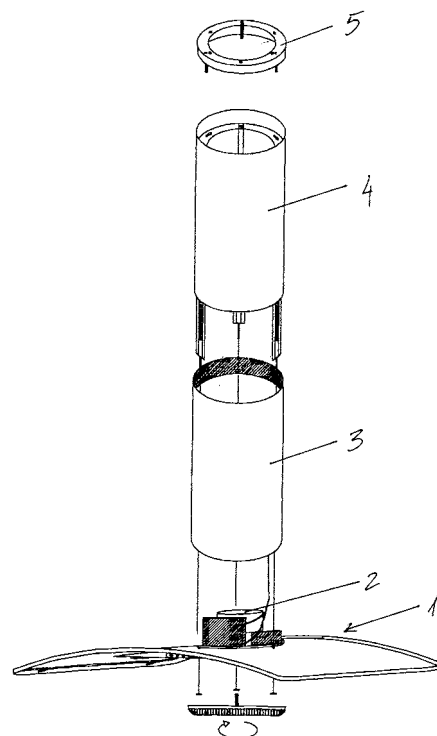


Fig. 1

(19) DANMARK

(10) DK 2002 00338 U3



(12) BRUGSMODELSKRIFT

Patent- og  
Varemærkestyrelsen

(51) **Int.Cl. 7:** C 07 C 311/16 C 07 C 43/20 C 07 C 211/27  
(21) **Ansøgningsnr.:** BA 2002 00338  
(22) **Indleveringsdag:** 2002-10-30  
(24) **Løbedag:** 2002-10-30  
(41) **Alm. tilg. dato:** 2003-01-31  
(45) **Registreringsdato:** 2003-07-11  
(45) **Publiceringsdato:** 2003-07-11

(30) **Prioritetsoplysninger:**  
2001-10-31 US 60/330.817 2002-07-31 US 10/208.009

(73) **Brugsmodelindehaver:**  
Synthon B.V., Microweg 22, NL-6545 CM Nijmegen, Holland

(72) **Frembringer:**  
Hans Jan Hoorn, Tolhuis 62-46, NL-6537 TG Nijmegen, Holland  
Theodorus Hendricus Antonius Peters, G.A. van Nispenstraat 22, 6814 JB Arnhem, Holland  
Jaroslav Pis, Oravska 3, CZ-100 00 Praha 10, Tjekkiet  
Radim Scigel, Biskupcova 66, CZ-130 00 Praha 3, Tjekkiet

(74) **Fuldmægtig:**  
Chas. Hude A/S, H.C. Andersens Boulevard 33, 1780 København V, Danmark

(54) **Benævnelse:**  
Forbindelser og sammensætninger til tilvejebringelse af optisk berigede bundfald eller opløsninger af sulfonatsaltet af tamsulosin

(57) **Sammendrag:**  
Optisk uren tamsulosin, herunder racemisk tamsulosin, bliver ved frembringelsen resol-  
veret til optisk ren (R)- eller (S)-tamsulosin ved anvendelse af diastereomere sulfonatsal-  
te af tamsulosin i en teknik, der gør brug af fraktioneret krystallisation.

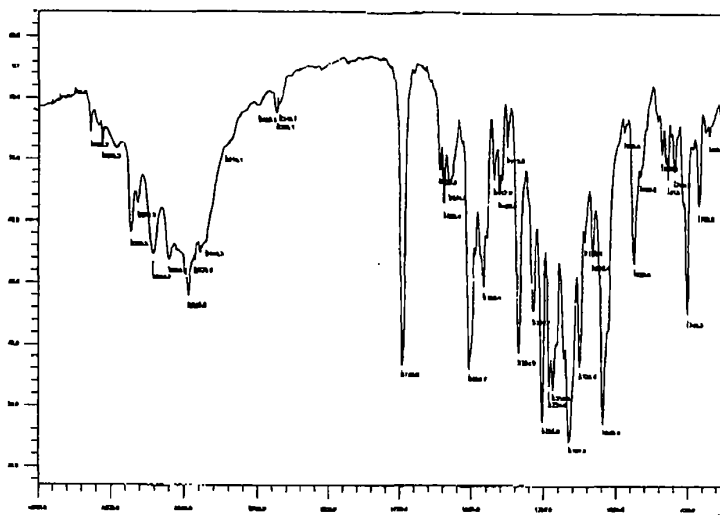


Fig. 1.

(19) DANMARK

(10) DK 2003 00012 U3



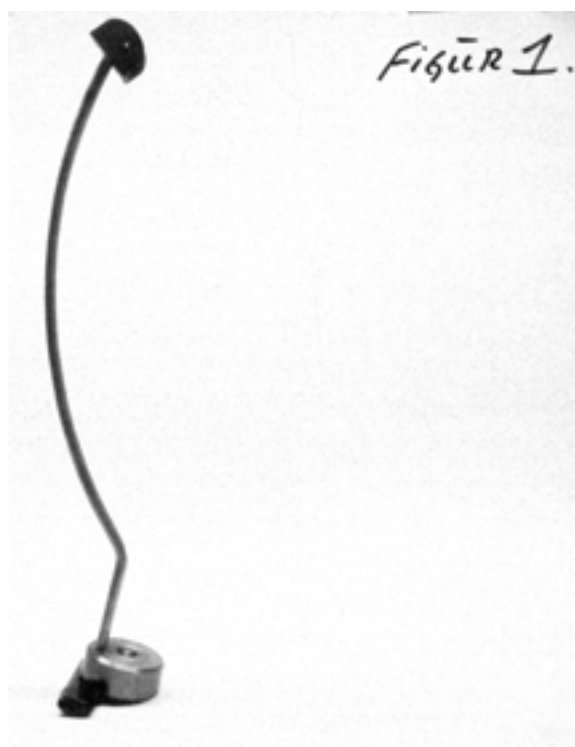
(12) BRUGSMODELSKRIFT

Patent- og  
Varemærkestyrelsen

- (51) **Int.Cl. 7:** E 04 F 11/18  
(21) **Ansøgningsnr.:** BA 2003 00012  
(22) **Indleveringsdag:** 2003-04-26  
(24) **Løbedag.:** 2003-04-26  
(41) **Alm. tilg. dato:** 2003-07-11  
(45) **Registreringsdato:** 2003-07-11  
(45) **Publiceringsdato:** 2003-07-11
- (73) **Brugsmodelindehaver:**  
Nils Mortensen, Mindstrupvej 9, 7173 Vonge, Danmark  
Anders Bang Hansen, Herningvej 75, 7300 Jelling, Danmark
- (72) **Frembringer:**  
Nils Mortensen, Mindstrupvej 9, 7173 Vonge, Danmark  
Anders Bang Hansen, Herningvej 75, 7300 Jelling, Danmark

- (54) **Benævnelse:**  
Børnegelænder til montering på alle typer af trapper

- (57) **Sammendrag:**  
Benævnelse: Børnegelænder til montering på alle typer af trapper.  
Børnegelænderet kan trinmonteres på alle typer af trapper, uafhængig af eksisterende gelænderstang, væg, balustre eller det materiale trappetrinene er fremstillet af. Børnegelænderet monteres som supplement til eksisterende gelænder, og giver herved børn der er usikre på at bevæge sig på trapper, et godt støtte punkt, således at der opnås en større sikkerhed ved færdsel på trappen, på samme tid trænes deres krydsmotorik. De eksisterende børnegelændere kan kun monteres på allerede forberedte gelænderstænger, eller monteres på væg.



(19) DANMARK

(10) DK 2003 00055 U3



(12) BRUGSMODELSKRIFT

Patent- og  
Varemærkestyrelsen

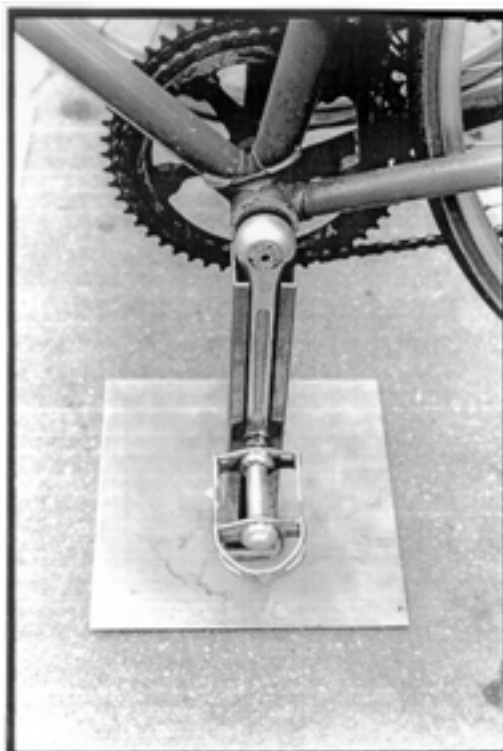
(51) **Int.Cl. 7:** B 62 H 3/10  
(21) **Ansøgningsnr.:** BA 2003 00055  
(22) **Indleveringsdag:** 2003-02-19  
(24) **Løbedag.:** 2003-02-19  
(41) **Alm. tilg. dato:** 2003-07-11  
(45) **Registreringsdato:** 2003-07-11  
(45) **Publiceringsdato:** 2003-07-11

(73) **Brugsmodelindehaver:**  
Søren Gregers Nielsen, Sögreni Cykler, Skt. Pederstræde 30 A, 1453 København K, Danmark

(72) **Frembringer:**  
Søren Gregers Nielsen, Sögreni Cykler, Skt. Pederstræde 30 A, 1453 København K, Danmark

(54) **Benævnelse:**  
Cykelstativ

(57) **Sammendrag:**  
Denne frembringelse angår et stativ til cykler i alle størrelser. Det nye ved frembringelsen er at stativet tager udgangspunkt i det stærkeste delkomponent på cyklen: kranksettet.  
Cyklens ene pedalarm monteres i en firkansprofil, der på den sammenklapelige udgave kan skjules når den ikke er i brug, ved at nedsænke profilen i stativets fundament.  
Stativet er pladsbesparende da cyklerne kan stå tættere end ved traditionelle stativer.



(19) DANMARK

(10) DK 2003 00124 U3



(12) BRUGSMODELSKRIFT

Patent- og  
Varemærkestyrelsen

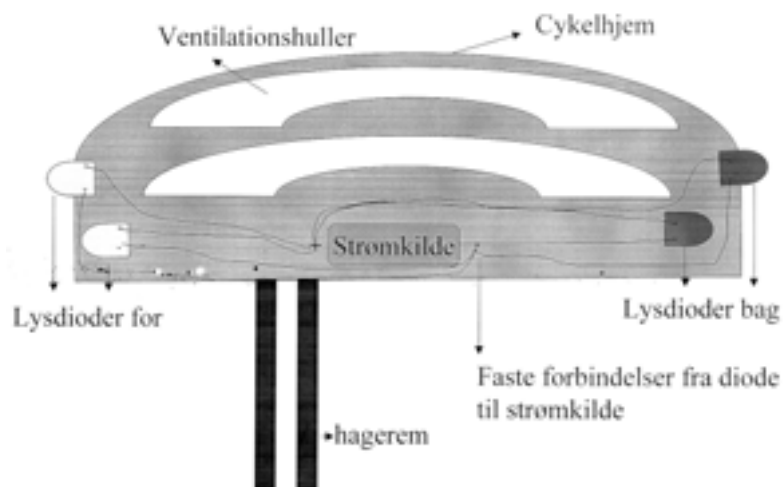
- (51) **Int.Cl. 7:** A 42 B 3/04  
 (21) **Ansøgningsnr.:** BA 2003 00124  
 (22) **Indleveringsdag:** 2003-04-25  
 (24) **Løbedag.:** 2003-04-25  
 (41) **Alm. tilg. dato:** 2003-07-11  
 (45) **Registreringsdato:** 2003-07-11  
 (45) **Publiceringsdato:** 2003-07-11
- (73) **Brugsmodelindehaver:**  
 Michael Flindt, Skt. Annæ Gade 34, 2.tv., 1416 København K, Danmark
- (72) **Frembringer:**  
 Michael Flindt, Skt. Annæ Gade 34, 2.tv., 1416 København K, Danmark

- (54) **Benævnelse:**  
 Cykelhjem

- (57) **Sammendrag:**

Cykelhjelm med for- og baglygte samt tilhørende energikilde er ny ved at ideen udnytter kombinationen af eksisterende komponenter i en ny helhed, derved opnås en "Tre i en" effekt.

Samtidig er energikilden til drivning af for- og baglygte ny ved, at der i cykelhjelm kan tænkes indbygget en vedvarende energikilde i form af f.eks. solcelleteknik eller propelteknik. Ligeledes kan traditionelle energikilder som batteri benyttes eller en kombination af de forskellige energikilder.





(19) DANMARK

(10) DK 2003 00137 U3



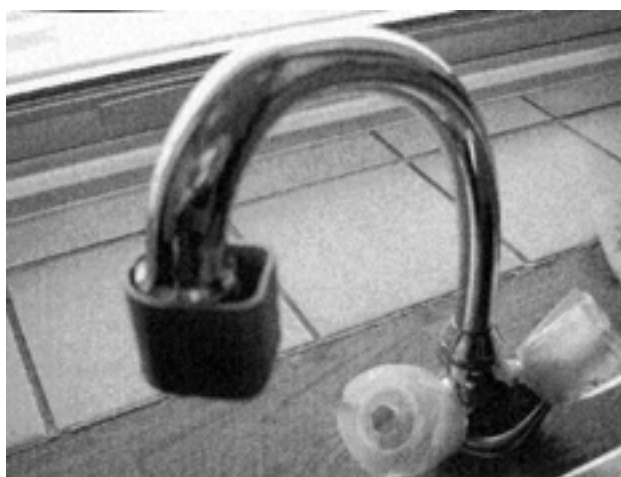
(12) BRUGSMODELSKRIFT

Patent- og  
Varemærkestyrelsen

- 
- (51) **Int.Cl. 7:** C 02 F 5/00 E 03 C 1/086  
(21) **Ansøgningsnr.:** BA 2003 00137  
(22) **Indleveringsdag:** 2003-05-06  
(24) **Løbedag.:** 2003-05-06  
(41) **Alm. tilg. dato:** 2003-07-11  
(45) **Registreringsdato:** 2003-07-11  
(45) **Publiceringsdato:** 2003-07-11
- (73) **Brugsmodelindehaver:**  
A. Hansen Total Service v/Allan Hansen, Buen 4B, Skelby, 4160 Herlufmagle, Danmark
- (72) **Frembringer:**  
Allan Hansen, Buen 4B, Skelby, 4160 Herlufmagle, Danmark
- 

- (54) **Benævnelse:**  
Filterafkalker til vandhaner

- (57) **Sammendrag:**  
Frembringelsen vedrører afkalker til filter på vandhaner  
Hvor på man normalt skal skrue filteret af og ligge den ned i  
Et glas med afkalknings væske.  
Afkalkeren sættes på vandhanens filter i stedet,  
Hvor efter den fyldes med afkalknings væske.



(19) DANMARK

(10) DK 2003 00139 U3



(12) BRUGSMODELSKRIFT

Patent- og  
Varemærkestyrelsen

- (51) **Int.Cl. 7:** G 09 B 1/00  
 (21) **Ansøgningsnr.:** BA 2003 00139  
 (22) **Indleveringsdag:** 2003-05-07  
 (24) **Løbedag.:** 2003-05-07  
 (41) **Alm. tilg. dato:** 2003-07-11  
 (45) **Registreringsdato:** 2003-07-11  
 (45) **Publiceringsdato:** 2003-07-11
- (73) **Brugsmodelindehaver:**  
 Line Dyrholm, Borgergade 12, 1sal, 6000 Kolding, Danmark  
 Hanne Louise Nielsen, Sct. Knudsvej 52, 6000 Kolding, Danmark
- (72) **Frembringer:**  
 Line Dyrholm, Borgergade 12, 1sal, 6000 Kolding, Danmark  
 Hanne Louise Nielsen, Sct. Knudsvej 52, 6000 Kolding, Danmark

- (54) **Benævnelse:**  
 Alfabet

- (57) **Sammendrag:**

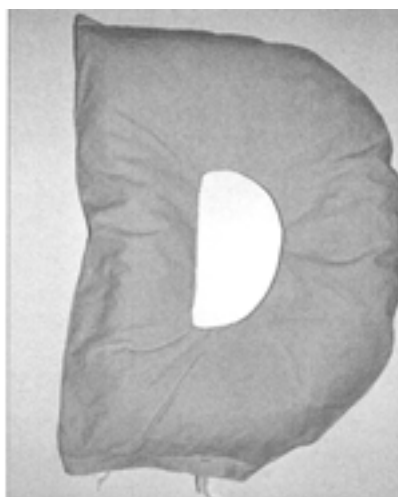
Frembringelsen er et rumligt alfabet, som appellerer til sanserne, så børnene kan røre, føle og mærke bogstavernes fysiske form. Bogstavernes udførelse giver børnene ledetråde til, hvilke lyde der hører til hvilke tegn. Alle bogstaverne er udført forskelligt, og hver især kommunikerer de ord, som starter med det pågældende bogstav.

Det nye ved frembringelsen er kombinationen af det rumlige og det kommunikative.

Produktet er et undervisningsmateriale, der henvender sig til fysisk og legende indlæring. Produktet supplerer dermed de eksisterende undervisningsmaterialer og medvirker til at flere børn får nemmere ved at knække den alfabetiske kode.

Frembringelsen gør det nemmere for børn at koble den korrekte lyd på bogstavernes abstrakte form.

Den gør bogstavernes særkender tydelige, så de nemmere kan adskilles, samt giver flere både kropslige og litterære referencer, så bogstavene og deres tilhørende lyd huskes nemmere.



D kan f.eks være lavet som en dyne.

(19) DANMARK

(10) DK 2003 00145 U3



(12) BRUGSMODELSKRIFT

Patent- og  
Varemærkestyrelsen

- (51) **Int.Cl. 7:** A 47 K 1/02  
(21) **Ansøgningsnr.:** BA 2003 00145  
(22) **Indleveringsdag:** 2003-05-22  
(24) **Løbedag.:** 2003-05-22  
(41) **Alm. tilg. dato:** 2003-07-11  
(45) **Registreringsdato:** 2003-07-11  
(45) **Publiceringsdato:** 2003-07-11
- (73) **Brugsmodelindehaver:**  
Gail Spence, Ålykkegade 17, 6000 Kolding, Danmark
- (72) **Frembringer:**  
Gail Spence, Ålykkegade 17, 6000 Kolding, Danmark

- (54) **Benævnelse:**  
Udendørsvask

- (57) **Sammendrag:**

Denne frembringelsen angår et **udendørsvask** til brug i haven eller på terrassen.

Den er tænkt anvendt som et grovkøkken/arbejdsbord hvor vand bruges til f.eks. rensning af afgrøder fra køkkenhaven, blomsterarrangementer, tilberedning af salat ved grillstedet, m.m.

Vaskebordet er monteret med to hjul som gøre at vasken kan flyttes der hvor den skal bruges. Vand tilsluttes ved at koble haveslangen til vandhanen over vasken. Et andet stykke haveslange er monteret til bunden af vasken til at lede det brugte vand til enten opsamling i vandkande eller direkte til bede i haven.



(19) DANMARK

(10) DK 2003 00146 U3



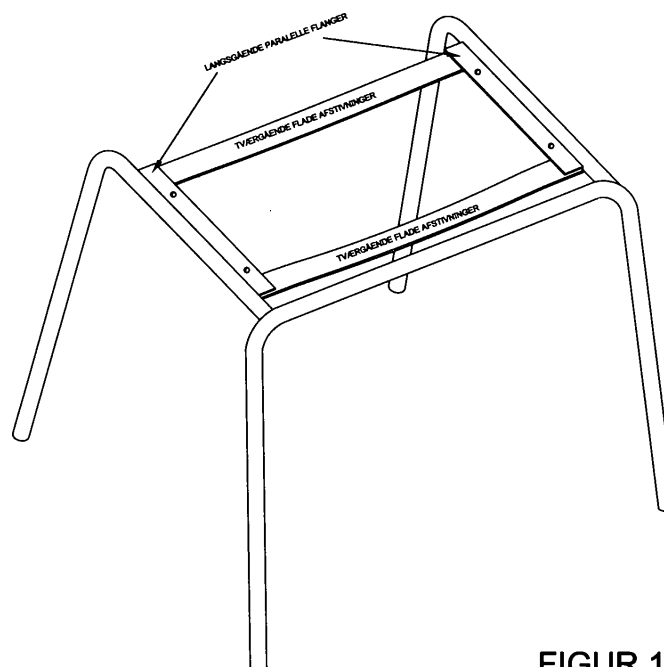
(12) BRUGSMODELSKRIFT

Patent- og  
Varemærkestyrelsen

- (51) **Int.Cl. 7:** A 47 C 7/22  
 (21) **Ansøgningsnr.:** BA 2003 00146  
 (22) **Indleveringsdag:** 2003-05-22  
 (24) **Løbedag.:** 2003-05-22  
 (41) **Alm. tilg. dato:** 2003-07-11  
 (45) **Registreringsdato:** 2003-07-11  
 (45) **Publiceringsdato:** 2003-07-11
- (73) **Brugsmodelindehaver:**  
 Erik Simonsen, Østre Havnevej 8-10, 5400 Bogense, Danmark
- (72) **Frembringere:**  
 Erik Simonsen, Østre Havnevej 8-10, 5400 Bogense, Danmark

- (54) **Benævnelse:**  
 Stel til let og stabil integration af siddeskaller for stabelstole

- (57) **Sammendrag:**  
 Stel til stabelstole, der ved sin tekniske virkemåde og konstruktion, er nyt ved at den giver en tæt og solid integration mellem stellet profil og siddeskallen.  
 Ved anvendelse af den nye teknik hvor to i stellet integrerede flade profiler indføres i en i siddeskallen profileret not / kantprofil, opnås en stærk sammensætning af stel og skal, samt en minimal stabelhøjde, ligesom den tekniske løsning og udformning kan anvendes til mange profilformer og materialer.



FIGUR 1.

(19) DANMARK

(10) DK 2003 00147 U3



(12) BRUGSMODELSKRIFT

Patent- og  
Varemærkestyrelsen

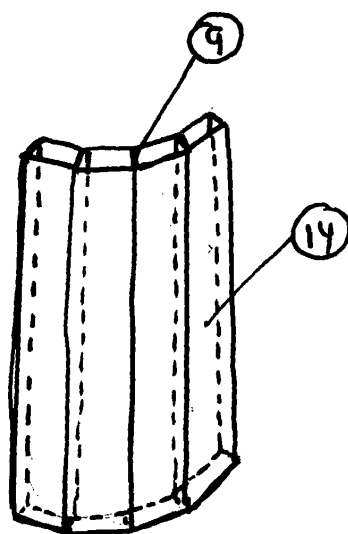
(51) **Int.Cl. 7:** A 47 F 5/10 A 47 F 5/11  
(21) **Ansøgningsnr.:** BA 2003 00147  
(22) **Indleveringsdag:** 2003-05-22  
(24) **Løbedag.:** 2003-05-22  
(41) **Alm. tilg. dato:** 2003-07-11  
(45) **Registreringsdato:** 2003-07-11  
(45) **Publiceringsdato:** 2003-07-11

(73) **Brugsmodelindehaver:**  
Lars Muggler, Sønderkær 159, 7190 Billund, Danmark

(72) **Frembringer:**  
Lars Muggler, Sønderkær 159, 7190 Billund, Danmark

(54) **Benævnelse:**  
Modul opbygget display

(57) **Sammendrag:**  
Display fortrinsvis beregnet til præsentation af varer i detailforretninger, som omfatter et plademateriale, der er ombukket til et profil, der enten kan anvendes alene eller anvendes som byggeklods til at bygge displays og kulisser, der kan antage forskellige udformninger som f.eks. plan, cirkulær eller en anden kurveform. Frembringelsen kan endvidere anvendes som udsmykning, dekoration eller ved f.eks. udstillingsmesser eller i andre præsentations sammenhæng.



figur 1

(19) DANMARK

(10) DK 2003 00150 U3



(12) BRUGSMODELSKRIFT

Patent- og  
Varemærkestyrelsen

(51) **Int.Cl. 7:** A 47 L 19/00 F 26 B 21/00  
 (21) **Ansøgningsnr.:** BA 2003 00150  
 (22) **Indleveringsdag:** 2003-05-28  
 (24) **Løbedag.:** 2003-05-28  
 (41) **Alm. tilg. dato:** 2003-07-11  
 (45) **Registreringsdato:** 2003-07-11  
 (45) **Publiceringsdato:** 2003-07-11

(73) **Brugsmodelindehaver:**  
Niels Badstue, Kringholmen 5, 2730 Herlev, Danmark

(72) **Frembringer:**  
Niels Badstue, Kringholmen 5, 2730 Herlev, Danmark

(54) **Benævnelse:**  
Flasketørrer

(57) **Sammendrag:**

Tørring af flasker, karafler, kander, kolber mv.

Ved manuel tørring kan det være svært at nå rundt i alle hjørner af emnet. En almindelige tørreproces er herudover ineffektiv på grund af manglende luftcirkulation, lige som dråber klæber til emnets inderside.

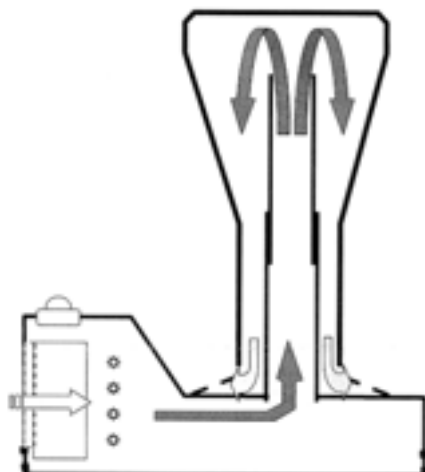
Frembringelsen sikrer en effektiv luftcirkulation i emnet og bevirker at tyngdekraft og luftbevægelse bringes til at samarbejde til en effektiv tørreproces.

Emnet anbringes på tørreren over et vertikalt indblæsningsrør med bunden opad og åbningen nedad.

Via indblæsningsrøret ledes en luftstrøm til emnets bund og tvinges efterfølgende til at fortsætte nedad langs emnets indersider og ud for nedden.

Den nedadgående luftstrøm og tyngdekraften driver i fællesskab dråber på emnets sider ud af emnet. Luftcirkulationen sikrer, at væskerester fordampes og føres bort af blæseluften.

Tørreren forsynes med en støtteanordning, således at der er fri luftpassage gennem indblæsningsrøret og ved emnets åbning.



(19) DANMARK

(10) DK 2003 00153 U3



(12) BRUGSMODELSKRIFT

Patent- og  
Varemærkestyrelsen

- 
- (51) **Int.Cl. 7:** A 47 G 29/122  
(21) **Ansøgningsnr.:** BA 2003 00153  
(22) **Indleveringsdag:** 2003-05-30  
(24) **Løbedag.:** 2003-05-30  
(41) **Alm. tilg. dato:** 2003-07-11  
(45) **Registreringsdato:** 2003-07-11  
(45) **Publiceringsdato:** 2003-07-11
- (73) **Brugsmodelindehaver:**  
Henrik Daugaard Pedersen, Hjertingvej 36, 2. tv, 6700 Esbjerg, Danmark
- (72) **Frembringer:**  
Anders Primdahl, Sjællandsgade 32 s tv, 6700 Esbjerg, Danmark  
Henrik Daugaard Pedersen, Hjertingvej 36, 2. tv, 6700 Esbjerg, Danmark

- 
- (54) **Benævnelse:**  
Postkassedetektor

- (57) **Sammendrag:**  
Denne nye opfindelse gør det nemmere for alle med postkasser. I stedet for at man skal bruge tid på at kigge i postkassen, kan man nu fra sit hus eller lejlighed se, om der er post. Dette kan lade sig gøre ved at man monterer en lille boks i postkassen, som indeholder en sensor og en sender. Denne aktiveres, når der kommer noget i. Senderen sender et signal videre til en modtager, som via et display indikerer at der er post. Opfindelsen vil især gøre gavn de steder, hvor der er langt mellem hus og postkasse, eller i boligblokke, hvor alle postkasser forefindes i stueetagen. Det vil også gavne ældre og gangbesværede.

(19) DANMARK

(10) DK 2003 00160 U3



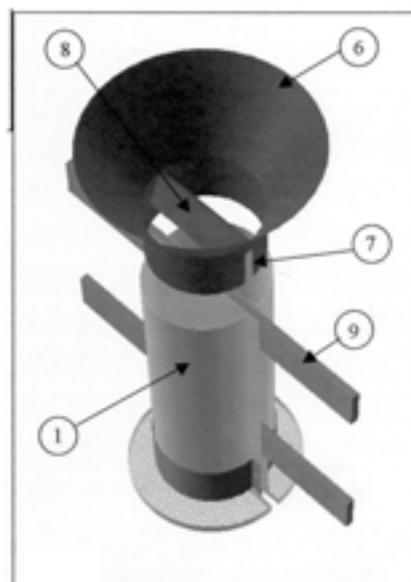
(12) BRUGSMODELSKRIFT

Patent- og  
Varemærkestyrelsen

- (51) **Int.Cl. 7:** A 01 K 5/02  
 (21) **Ansøgningsnr.:** BA 2003 00160  
 (22) **Indleveringsdag:** 2003-06-16  
 (24) **Løbedag.:** 2003-06-16  
 (41) **Alm. tilg. dato:** 2003-07-11  
 (45) **Registreringsdato:** 2003-07-11  
 (45) **Publiceringsdato:** 2003-07-11
- (73) **Brugsmodelindehaver:**  
 Erling Zachariassen, Skolevej 73, 5690 Tommerup, Danmark
- (72) **Frembringer:**  
 Erling Zachariassen, Skolevej 73, 5690 Tommerup, Danmark
- (74) **Fuldmægtig:**  
 Produktudviklingscentret, Abildvej 1 A, 5700 Svendborg, Danmark

- (54) **Benævnelse:**  
 Automat til rodemateriale

- (57) **Sammendrag:**  
 En PIGBAR automat til svinestier, som opfylder nyt EU – direktiv, der kræver at alle ung- og slagtesvin skal have adgang til rodemateriale. EU direktivet skal tilgodese grisenes naturlige rodeadfærd. Automaten er velegnet til grise i alle størrelser og kan derved bruges i alle svinestier. Ved udformningen er der taget hensyn til at automaten skal optage så lidt stiplads som muligt men med størst mulig kapacitet. Desuden er det et dyreværnsmæssigt krav at tilskadekomst af grisene ikke er muligt. Dette krav er der også taget hensyn til. Påfyldning er lettet ved at der kan fyldes to automater i samme arbejdsgang med fælles tragt. Automaten kan bruges til alle kendte former for rodemateriale, i modsætning til de automater, der er på markedet p.t. Automaten er konstrueret til lang holdbarhed for at udgiften / produceret gris er så lav som muligt. Tallerkenen er lavet med perforeret bund for at den ikke skal virke som skidtsamler. Desuden letter den perforerede bund rengøring og desinfektion. Kanten på tallerkenen er lavet for at indholdet ikke skal slæbes ud på gulvet. Spjældet kan indstilles uden brug af værktøj ved hjælp af vingemøtrikker, som løsnes så spjældet kan indstilles til den ønskede åbning.





(19) DANMARK

(10) DK 2003 00165 U3



(12) BRUGSMODELSKRIFT

Patent- og  
Varemærkestyrelsen

(51) **Int.Cl. 7:** F 21 S 8/02 F 21 V 15/06  
(21) **Ansøgningsnr.:** BA 2003 00165  
(22) **Indleveringsdag:** 2003-06-19  
(24) **Løbedag.:** 2003-06-19  
(41) **Alm. tilg. dato:** 2003-07-11  
(45) **Registreringsdato:** 2003-07-11  
(45) **Publiceringsdato:** 2003-07-11

(73) **Brugsmodelindehaver:**  
Unelco A/S, Bødkervej 18, 4300 Holbæk, Danmark

(72) **Frembringer:**  
Michael Søborg-Busck, Hvalsøvej 7, 4060 Kirke Såby, Danmark

(54) **Benævnelse:**  
Indbygningsdownlight med bagdåse

(57) **Sammendrag:**  
Frembringelsen vedrører indbygningsdownlights, hvortil der skal anvendes afskærmning af lyskilden bagfra for at undgå skadelig opvarmning af om- eller overliggende materialer. Hidtil har været anvendt separate, løse bagdåser i varierende udformning. Ifølge frembringelsen er bagdåsen en integreret del af downlighten.



## Fornyelse af brugsmødelidende

Fornyelse af registreringer foretaget i medfør af lov nr. 130 af 26. februar 1992.

<b>(10) Publ.nr.</b>	<b>Gyldig til</b>	<b>(10) Publ.nr.</b>	<b>Gyldig til</b>
DK 1997 00243	2007-06-17		
DK 1997 00255	2007-06-25		
DK 1997 00295	2007-07-29		
DK 2000 00182	2006-05-25		
DK 2000 00207	2006-06-15		
DK 2000 00212	2006-06-21		
DK 2000 00225	2006-07-06		

## Udløbne brugsmodelregistreringer

<b>(10) Publ.nr.</b>	<b>Udløbsdato</b>	<b>(10) Publ.nr.</b>	<b>Udløbsdato</b>
DK 1993 00282	2003-06-04		
DK 1993 00283	2003-06-04		
DK 1993 00289	2003-06-07		
DK 1993 00292	2003-06-10		
DK 1993 00298	2003-06-10		
DK 1993 00321	2003-06-24		
DK 1994 00335	2003-06-01		
DK 1998 00286	2003-06-15		

## Navneregister

Indehaver/Frembringer	I/F	Klasse	Publ.type	Publ.nr.
A. HANSEN TOTAL SERVICE	I	C 02 F 5/00	U3	DK 2003 00137
BADSTUE, NIELS	F	A 47 L 19/00	U3	DK 2003 00150
BADSTUE, NIELS	I	A 47 L 19/00	U3	DK 2003 00150
CIPLA LIMITED	I	C 07 D 495/04	W	DK 2003 00161
DYRHOLM, LINE	F	G 09 B 1/00	U3	DK 2003 00139
DYRHOLM, LINE	I	G 09 B 1/00	U3	DK 2003 00139
FLINDT, MICHAEL	F	A 42 B 3/04	U3	DK 2003 00124
FLINDT, MICHAEL	I	A 42 B 3/04	U3	DK 2003 00124
GAIL SPENCE	F	A 47 K 1/02	U3	DK 2003 00145
GAIL SPENCE	I	A 47 K 1/02	U3	DK 2003 00145
HAMIED, YUSUF KHWAJA	F	C 07 D 495/04	W	DK 2003 00161
HANSEN, ALLAN	F	C 02 F 5/00	U3	DK 2003 00137
HANSEN, ANDERS BANG	F	E 04 F 11/18	U3	DK 2003 00012
HANSEN, ANDERS BANG	I	E 04 F 11/18	U3	DK 2003 00012
HEIDE, STEEN	F	F 21 V 3/00	U3	DK 2002 00078
HEIDE, STEEN	I	F 21 V 3/00	U3	DK 2002 00078
HOORN, HANS JAN	F	C 07 C 311/16	U3	DK 2002 00338
KANKAN, RAJENDRA NARAYANRAO	F	C 07 D 495/04	W	DK 2003 00161
MORTENSEN, NILS	F	E 04 F 11/18	U3	DK 2003 00012
MORTENSEN, NILS	I	E 04 F 11/18	U3	DK 2003 00012
MUGGLER, LARS	F	A 47 F 5/10	U3	DK 2003 00147
MUGGLER, LARS	I	A 47 F 5/10	U3	DK 2003 00147
NIELSEN, HANNE LOUISE	F	G 09 B 1/00	U3	DK 2003 00139
NIELSEN, HANNE LOUISE	I	G 09 B 1/00	U3	DK 2003 00139
NIELSEN, SØREN GREGERS	F	B 62 H 3/10	U3	DK 2003 00055
NIELSEN, SØREN GREGERS	I	B 62 H 3/10	U3	DK 2003 00055
PEDERSEN, HENRIK DAUGAARD	F	A 47 G 29/122	U3	DK 2003 00153
PEDERSEN, HENRIK DAUGAARD	I	A 47 G 29/122	U3	DK 2003 00153
PETERS, THEODORUS HENDRICUS ANTONIUM	F	C 07 C 311/16	U3	DK 2002 00338
PIS, JAROSLAV	F	C 07 C 311/16	U3	DK 2002 00338
POULSEN, RICHARD	F	F 16 B 9/02	U3	DK 2002 00089
PRIMDAHL, ANDERS	F	A 47 G 29/122	U3	DK 2003 00153
RAO, DHARMARAJ RAMACHANDRA	F	C 07 D 495/04	W	DK 2003 00161

## Navneregister

Indehaver/Frembringer	I/F	Klasse	Publ. type	Publ. nr.
SCIGEL, RADIM	F	C 07 C 311/16	U3	DK 2002 00338
SIMONSEN, ERIK	F	A 47 C 7/22	U3	DK 2003 00146
SIMONSEN, ERIK	I	A 47 C 7/22	U3	DK 2003 00146
SYNTHON B.V.	I	C 07 C 311/16	U3	DK 2002 00338
SØBORG-BUSCK, MICHAEL	F	F 21 S 8/02	U3	DK 2003 00165
TREPOL A/S	I	F 16 B 9/02	U3	DK 2002 00089
UNELCO A/S	I	F 21 S 8/02	U3	DK 2003 00165
ZACHARIASSEN, ERLING	F	A 01 K 5/02	U3	DK 2003 00160
ZACHARIASSEN, ERLING	I	A 01 K 5/02	U3	DK 2003 00160



# PRISLISTE

Pr. 1. marts 2003

Patenter

Supplerende beskyttelsescertifikater

Brugsmodeller

Chips (halvledertopografier)

Kommunevåbener og -segl

Skorstensmærker og kontorflag

Design

Vare- og fællesmærker

Publikationer

Erhvervsservice

Kopiservice

Kurser og foredrag

**Patent- og Varemærkestyrelsen**

Helgeshøj Allé 81, 2630 Taastrup

tlf. 4350 8000, fax 4350 8001

e-post [pvs@dkpto.dk](mailto:pvs@dkpto.dk)

[www.dkpto.dk](http://www.dkpto.dk)

Prisliste vedrørende internationale ansøgninger (PCT) og europæiske patentansøgninger (EPK) samt vedrørende ansøgninger om international varemærkeregistriering og EU-varemærkeregistriering kan fås ved henvendelse til Patent- og Varemærkestyrelsen.

# Patenter

	kr.
<b>1. Ansøgningsgebyr</b>	
a. Grundgebyr .....	3.000,00
b. Tillægsgebyr for hvert patentkrav ud over 10 .....	300,00
<b>2. Gebyrer for nyhedsundersøgelse af international type (PL §9)</b>	
I Når den svenske patentmyndighed er nyhedsundersøgende:	
a. Grundgebyr .....	7.030,00
b. Tillægsgebyr for hvert krav ud over 10 .....	115,00
c. Ekspeditionsgebyr .....	500,00
II Når Den Europæiske Patentmyndighed er nyhedsundersøgende:	
a. Grundgebyr	
1. For en prioritetsgivende ansøgning .....	7.030,00
2. I alle andre tilfælde .....	11.015,00
b. Ekspeditionsgebyr .....	500,00
<b>3. Gebyr for senere indlevering af dansk oversættelse af international ansøgning</b> .....	1.100,00
<b>4. Genoptagelsesgebyr</b> .....	700,00
<b>5. Patentmeddelelsesgebyr</b>	
a. Grundgebyr .....	2.850,00
b. Tillægsgebyr for hver side ud over 35 sider .....	80,00
c. Tillægsgebyr for hvert patentkrav, for hvilket der ikke er betalt ansøgningsgebyr .....	300,00
<b>6. Gebyr for publicering af oversættelser af europæiske patentskrifter</b>	
a. Grundgebyr .....	1.100,00
b. Tillægsgebyr for hver side ud over 35 sider .....	80,00
<b>7. Gebyr for publicering af ændrede danske patentskrifter</b>	
a. Grundgebyr .....	2.850,00
b. Tillægsgebyr for hver side ud over 35 sider .....	80,00
<b>8. Gebyr for publicering af ændrede oversættelser af europæiske patentskrifter</b>	
a. Grundgebyr .....	1.100,00
b. Tillægsgebyr for hver side ud over 35 sider .....	80,00
<b>9. Genoprettelsesgebyr</b> .....	3.000,00
<b>10. Årsgebyrer</b>	
1. gebyrår .....	500,00
2. gebyrår .....	500,00
3. gebyrår .....	500,00
4. gebyrår .....	1.100,00
5. gebyrår .....	1.250,00
6. gebyrår .....	1.400,00
7. gebyrår .....	1.600,00
8. gebyrår .....	1.800,00
9. gebyrår .....	2.050,00
10. gebyrår .....	2.300,00
11. gebyrår .....	2.550,00
12. gebyrår .....	2.800,00
13. gebyrår .....	3.050,00
14. gebyrår .....	3.300,00
15. gebyrår .....	3.600,00
16. gebyrår .....	3.900,00
17. gebyrår .....	4.200,00
18. gebyrår .....	4.500,00
19. gebyrår .....	4.800,00
20. gebyrår .....	5.100,00

Årsgebyrer, der betales senere end forfaldsdag, forhøjes med 20%. Gebyret skal være betalt inden 6 måneder efter forfaldsdagen.

<b>11. Gebyr for fremsættelse af indsigelse</b> .....	2.500,00
<b>12. Gebyr for administrativ omprøvning</b> .....	7.000,00
<b>13. Klagegebyr</b> .....	8.000,00

Ovennævnte priser skal ikke tillægges moms

# Supplerende beskyttelsescertifikater

	kr.
<b>1. Ansøgningsgebyr</b> .....	3.000,00
<b>2. Genoptagelsesgebyr</b> .....	600,00
<b>3. Genoprettelsesgebyr</b> .....	3.000,00
<b>4. Årsgebyr pr. påbegyndt gebyrår</b> .....	5.100,00

Årsgebyrer, der betales senere end forfaldsdag, forhøjes med 20%. Gebyret skal være betalt inden 6 måneder efter forfaldsdagen.

<b>5. Gebyr for administrativ omprøvning</b> .....	1.500,00
--	----------

Der skal betales et gebyr på 7000 kr. for eventuel omprøvning af grundpatentet

<b>6. Klagegebyr</b> .....	4.000,00
----------------------------	----------

Ovennævnte priser skal ikke tillægges moms

# Brugsmodeller

	kr.
<b>1. Ansøgningsgebyr</b> .....	2.000,00
<b>2. Gebyr for senere indlevering af dansk oversættelse af international ansøgning</b> .....	1.100,00
<b>3. Genoptagelsesgebyr</b> .....	400,00
<b>4. Fornyelsesgebyrer</b>	
For 1. periode .....	2.000,00
For 2. periode .....	3.000,00

Fornyelsesgebyrer, der betales efter udløbet af den pågældende registreringsperiode, forhøjes med 20%.

<b>5. Gebyr for prøvning før eller efter registrering</b> .....	4.000,00
<b>6. Gebyr for behandling af anmodning om udslettelse</b> .....	2.000,00
<b>7. Gebyr for bekendtgørelse af ændret registrering og publicering af ændret formulering</b> .....	1.100,00
<b>8. Klagegebyr</b> .....	5.000,00

Ovennævnte priser skal ikke tillægges moms

# Chips (halvledertopografier)

	kr.
<b>1. Ansøgningsgebyr</b> .....	1.500,00
<b>2. Klagegebyr</b> .....	4.000,00

Ovennævnte priser skal ikke tillægges moms

# Kommunevåbener og -segl

	kr.
<b>1. Ansøgningsgebyr</b> .....	2.000,00

Ovennævnte pris skal ikke tillægges moms

# Skorstensmærker og kontorflag

	kr.
<b>1. Ansøgningsgebyr</b> .....	2.000,00

Ovennævnte pris skal ikke tillægges moms

# Design

	kr.
<b>1. Ansøgningsgebyr</b>	
a. Grundgebyr .....	1.200,00
b. Tillægsgebyr ved samregistrering for hvert design ud over det første .....	700,00
c. Tillægsgebyr for offentliggørelse af hver afbildning ud over den første <sup>1)</sup> .....	400,00
<b>2. Genoptagelsesgebyr</b> .....	400,00
<b>3. Gebyr for supplerende forundersøgelse</b> .....	1.500,00
<b>Tillægsgebyr:</b> Ved samregistrering for hvert design ud over det første .....	900,00
<b>4. Fornylsesgebyr</b> <sup>2)</sup> .....	2.200,00
<b>Tillægsgebyr:</b> Ved samregistrering for hvert design ud over det første .....	1.100,00

Fornylsesgebyrer inkl. tillægsgebyr, der betales efter udløbet af den pågældende registreringsperiode, forhøjes med 20%.

<b>5. Gebyr for administrativ prøvning</b> Pr. design, herunder design indeholdt i en samregistrering .....	3.000,00
<b>6. Gebyr for offentliggørelse af registrering i ændret form</b> .....	400,00
<b>Tillægsgebyr:</b> For offentliggørelse af hver afbildning ud over den første .....	400,00
<b>7. Genoprettelsesgebyr</b> .....	3.000,00
<b>8. Klagegebyr</b> .....	4.000,00

Ovennævnte priser skal ikke tillægges moms

<sup>1)</sup> Omfatter også bekendtgørelse iht. den hidtil gældende mønsterlov

<sup>2)</sup> Omfatter også fornyelse af registreringer iht. den hidtil gældende mønsterlov

# Vare- og fællesmærker

	kr.
<b>1. Ansøgningsgebyr</b>	
a. Grundgebyr .....	2.350,00
b. Tillægsgebyr for hver klasse ud over 3 .....	600,00
Der er i alt 45 klasser	
<b>2. Gebyr for videreførelse af Madrid-Protokol-registrering som dansk vare- eller fællesmærke-ansøgning</b> .....	1.500,00
<b>3. Fornylsesgebyr</b>	
a. Grundgebyr .....	2.350,00
b. Tillægsgebyr for hver klasse ud over 3 .....	600,00

Fornylsesgebyrer inkl. tillægsgebyr, der betales efter udløbet af den pågældende registreringsperiode, forhøjes med 20%.

<b>4. Gebyr for anmodning om deling af en ansøgning eller en registrering</b> for hver udskilt ansøgning eller registrering .....	2.000,00
<b>5. Gebyr for fremsættelse af indsigelse</b> .....	2.500,00
<b>6. Gebyr for administrativ ophævelse</b> .....	2.500,00
<b>7. Klagegebyr</b> .....	4.000,00
<b>8. Gebyr for underretning til indehaver af varemærkerettighed</b> Årligt gebyr .....	1.000,00

Ovennævnte priser skal ikke tillægges moms

# Publikationer

	kr.
<b>1. Årsabonnement</b>	
a. Patentskrifter	
– på papir .....	8.000,00
– på CD-ROM (ESPACE-DK) .....	5.000,00
b. Sammendrag af almindeligt tilgængelige danske patentansøgninger	
– Alle sektioner .....	8.000,00
– sektion A .....	1.600,00
– sektion B .....	1.600,00
– sektion C07 + C12 .....	1.600,00
– sektion C, resten .....	900,00
– sektion D .....	500,00
– sektion E .....	900,00
– sektion F .....	900,00
– sektion G .....	900,00
– sektion H .....	900,00
c. Oversættelser af EP-skrifter .....	8.000,00
d. Brugsmodelskrifter .....	8.000,00
e. Patenthåndbog, ved tegning af abonnement .....	500,00
– løblade hertil, pr. side .....	10,00
f. Brugsmodelhåndbog, ved tegning af abonnement .....	500,00
– løblade hertil, pr. side .....	10,00

Abonnementer tillægges porto.

<b>2. Løssalg</b>	
a. Dansk Patenttidende .....	150,00
b. Dansk Patentregister .....	400,00
c. Sammendrag af alm. tilgængelige patentansøgninger .....	30,00
d. Dansk Varemærketidende, sort/hvid .....	150,00
e. Dansk Varemærketidende, farver .....	220,00
f. Dansk Varemærkerregister .....	200,00
g. Varemærkesærtidende med §13-afslag .....	100,00
h. Varemærkeindsigelsestidende, 1996-2001 pr. årgang .....	200,00
i. Varemærkeindsigelsestidende, udk. 1995 .....	300,00
j. Dansk Designtidende .....	150,00
k. Dansk Designregister .....	200,00
l. Dansk Brugsmodeltidende .....	150,00
m. Sammendrag af alm. tilgængelige brugsmodelansøgninger .....	30,00
n. Fremlæggelses- og patentskrifter på CD-ROM (ESPACE-DK)	
– 1993-2002, pr. årgang .....	5.000,00
– 1990-1992, pr. årgang .....	2.000,00

Ovennævnte priser skal ikke tillægges moms

Fremlæggelses-, patent- og brugsmodelskrifter samt oversættelser af EP-skrifter leveres til gældende kopipris

<b>3. Love og bekendtgørelser</b> vedr. industriel ejendomsret .....	12,00-33,00
<b>4. Andre publikationer</b>	
a. Varemærkeklassifikation	
– alfabetisk liste .....	500,00
– klassedelt liste .....	400,00
b. Designklassifikation .....	35,00
– ændringer og tilføjelser hertil .....	15,00

Ovennævnte priser tillægges moms, hvis andet ikke er angivet



# Erhvervsservice

1. Timepris*	kr. 950,00
2. Patenttekniske undersøgelser	
Beregnes efter timepris	
3. Løbende overvågninger	
a. Overvågning af ansøgninger	
Overvågning af dansk patent-, brugsmode-, design- eller varemærkeansøgning sammensættes af:	
Pris pr. år	1.500,00
Pris pr. meddelelse	375,00
b. Overvågning af nationale og internationale varemærkerettigheder	
Overvågning af dansk varemærkeansøgning eller -registrering eller af MadridProtokol-registrering med gyldighed for Danmark i relation til nye varemærkeansøgninger	
Pris pr. år, første varemærke	1.050,00
Pris pr. år, yderligere varemærker, pr. varemærke	300,00
c. Øvrige overvågninger beregnes efter timepris	
Hertil skal lægges evt. online-udgifter	
4. Navneundersøgelser*	
a. International undersøgelse af patentrettigheder i 1-2 navne inkl. op til 40 referencer	3.500,00
Yderligere referencer, pr. reference	16,00
Yderligere navne, pr. navn	950,00
b. Undersøgelse af patent- og brugsmode-, design- eller varemærkerettigheder omfattende Danmark i 1-2 navne	1.900,00
Yderligere navne, pr. navn	475,00
c. Øvrige navneundersøgelser beregnes efter timepris	
Hertil skal lægges evt. online-udgifter	
5. Patentfamilieundersøgelser og statusundersøgelser*	
a. Patentfamilieundersøgelse	1.000,00
b. Patentfamilieundersøgelse, inkl. status for lande med statusoplysninger i Inpadoc	2.375,00
Status for yderligere lande beregnes efter timepris	
c. Statusundersøgelse af udenlandske rettigheder	
Første nummer	950,00
Pr. følgende nummer	475,00
d. Statusundersøgelse af danske rettigheder, pr. nummer	475,00
e. Øvrige undersøgelser beregnes efter timepris	
Hertil skal lægges evt. online-udgifter	
6. Kollisionsundersøgelser af varemærker*	
a. Inkl. op til 3 klasser	2.400,00
b. Yderligere klasser, pr. 10 klasser	500,00
Klasserne 42-45 betragtes prismæssigt som én klasse	
7. Skanning af varemærker*	
a. Første klasse	500,00
b. Yderligere klasser, pr. klasse	200,00
c. Skanning af alle 45 klasser	3.000,00
Klasserne 42-45 betragtes prismæssigt som én klasse	
8. LOGO-skanning*	
a. Inkl. op til 25 referencer	2.100,00
b. Yderligere referencer, pr. 25 referencer	500,00
9. Varemærkedatabase*	
a. Første klasse	3.000,00
b. Yderligere klasser - op til 4, pr. klasse	1.500,00
Klasserne 42-45 betragtes prismæssigt som én klasse	
10. Skanning af varemærker ansøgt eller registreret i udlandet*	
a. Skanning i ét land (incl. EF- og Madrid Protokol mærker) i 1-3 klasser	1.500,00
b. Følgende lande, pr. land	500,00
c. Følgende klasser, pr. klasse	1.000,00
d. Skanning i alle lande tilgængelige via kommercielle databaser i 1-3 klasser	4.500,00
11. IPscore® 2.0 CD-ROM	
a. Inkl. trykt brugervejledning	9.950,00
b. Yderligere trykte brugervejledninger, pr. vejledning	750,00

\*Hastelevering kan aftales mod pristillæg

Ovennævnte priser tillægges moms

# Kopiservice

1. Fotokopier af patent- og brugsmodepublikationer	kr.
a. Pris pr. publikation indtil 200 sider	50,00
b. Publikationer ud over 200 sider: pris efter aftale	
2. Fotokopier, taget på læsesalen	
ved kontant betaling, pr. side, inkl. moms	3,00
3. Udenlandske patentpublikationer, der ikke findes i egne samlinger	
I ved hjemtagning fra udlandet:	
a. Pris for hjemtagning	100,00
b. Pris pr. publikation	100,00
Hjemtagning af sagsakter fra USA og patentpublikationer og sagsakter fra Sydafrika: Pris efter aftale.	
II ved levering af tilsvarende publikation fra egne samlinger:	
a. Identifikation	100,00
b. Kopipris (se pkt. 1)	
4. Engelsksprogede sammendrag, der ikke findes i egne samlinger, pr. sammendrag	50,00
5. Tidsskriftsartikler o.l., der ikke findes i egne samlinger	
a. Pris for hjemtagning	100,00
b. Pris pr. artikel	100,00
6. Aktindsigt i europæiske patenter og patentansøgninger	
a. Ekspedition (inkl. EPO-gebyr)	315,00
b. Kopier	
- ved tilsendelse, pr. side	3,25
- ved afhentning, pr. side	2,50
- ved afhentning og kontant betaling, pr. side inkl. moms	3,00
7. Databaseudskrift vedr. en varemærkerettighed	50,00
Ovennævnte priser tillægges moms, hvis andet ikke er angivet	
8. Bekræftet kopi af en patent-, brugsmode-, design- eller varemærkeansøgning	300,00
Hertil skal lægges kopiprisen (3,25 kr. pr. side)	
9. Bekræftet udskrift af patent-, certifikat-, brugsmode-, topografi-, design- eller varemærkesagsregistret	300,00
10. Bekræftet udskrift af registret over kommunevåbener og -segl eller registret over skorstensmærker og kontorflag	200,00
11. Udskrift af patent-, certifikat-, brugsmode-, topografi-, design- eller varemærkesagsregistret, registret over kommunevåbener og -segl eller registret over skorstensmærker og kontorflag	50,00
Ovennævnte priser skal ikke tillægges moms	
12. Priser for levering	
a. Levering pr. telefax	75,00
b. Ekspreslevering pr. telefax	275,00
c. Ekspreslevering pr. post	200,00
Hertil lægges porto	
Ovennævnte priser tillægges moms	

# Kurser og foredrag

1. Kurser	kr.
Priser på åbne og virksomhedsinterne kurser fås ved direkte henvendelse til KursusCentret	
2. Foredrag*	
Første time	2.000,00
Følgende timer, pr. time	1.500,00

\* Særpriser afhængig af deltagerantal og forberedelsestid

Ovennævnte priser tillægges moms