



PATENT- OG VAREMÆRKESTYRELSEN

# Dansk Brugsmodel- tidende

## Anvendte publikationskoder

W	sammendrag af almindeligt tilgængelig brugsmødelansøgning
U1	almindeligt tilgængelig brugsmødelansøgning uden prøvning
U3	registreret brugsmødel uden prøvning
U4	registreret brugsmødel med prøvning
Y3	registreret brugsmødel uden prøvning - efter U1
Y4	registreret brugsmødel med prøvning - efter U1 eller U3
Y5	ændret registreret brugsmødel uden prøvning - efter U3
Y6	ændret registreret brugsmødel med prøvning - efter U3 eller U4
Z5	ændret registreret brugsmødel uden prøvning - efter U1 eller Y3
Z6	ændret registreret brugsmødel med prøvning - efter U1 eller Y3 eller U1 og Y4

## INDHOLD

Klasseregister .....	311
Almindeligt tilgængelige brugsmødelansøgninger(bilag) .....	313
Brugsmødelregistreringer i publiceringsnummerorden(bilag) .....	317
Registrerede brugsmødel, hvori der er anmodet om prøvning eller udslettelse, i publiceringsnummerorden .....	326
Fornyelse af registrerede brugsmødel, i publiceringsnummerorden .....	327
Brugsmødelansøgninger, der er afslået, tilbagetaget eller endelig henlagt, i ansøgningsnummerorden .....	328
Registrerede brugsmødel, der er udslettede, i publiceringsnummerorden .....	329
Registrerede brugsmødel, der er ophævede, i publiceringsnummerorden .....	330
Registrerede brugsmødel, der er ophørte, i publiceringsnummerorden .....	331
Registrerede brugsmødel, der er udløbne, i publiceringsnummerorden .....	332
Navneregister .....	333
Prisliste .....	334

Dansk Brugsmødel Tidende kan rekvireres som papirkopi for kr. 150 stk. på tlf. 43 50 85 35

Ansvarlig for redaktion: Keld Nymann Jensen  
Udgives af Patent- og Varemærkestyrelsen, Helgeshøj Allé 81, 2630 Tåstrup, tlf. 43 50 80 00

ISSN 1602-6691

## Klasseregister

Liste over almindeligt tilgængelige brugsmodelansøgninger og brugsmodelregistreringer ordnet efter klasser

Forsiderne til ansøgningerne og brugsmodelskrifterne indeholdende bibliografiske oplysninger, sammendrag og tegning m.m. kan ses i de efterfølgende bilag, hvor de står i publiceringsnummerorden.

(51) Klasse	Publ.type	(10) Publ.nr.	(51) Primær klasse
B 65 F 1/02	U3	DK 2003 00135	B 65 F 1/02
B 65 F 1/14	U3	DK 2003 00135	B 65 F 1/02
B 65 G 47/08	U3	DK 2003 00061	B 65 G 47/08
B 65 G 67/00	U3	DK 2003 00061	B 65 G 47/08
C 07 C 43/20	U3	DK 2002 00339	C 07 C 311/16
C 07 C 211/27	U3	DK 2002 00339	C 07 C 311/16
C 07 C 311/16	U3	DK 2002 00339	C 07 C 311/16
E 03 C 1/042	U4	DK 2002 00054	F 16 L 41/00
E 03 C 1/042	U4	DK 2002 00232	F 16 L 41/00
E 04 B 7/18	W	DK 2003 00079	E 04 B 7/18
E 04 D 13/03	W	DK 2003 00079	E 04 B 7/18
F 16 L 41/00	U4	DK 2002 00054	F 16 L 41/00
F 16 L 41/00	U4	DK 2002 00232	F 16 L 41/00
F 16 M 11/12	U3	DK 2003 00120	F 16 M 11/12
G 06 F 3/033	U3	DK 2003 00122	G 06 K 11/18
G 06 K 11/18	U3	DK 2003 00122	G 06 K 11/18
H 04 M 1/02	U3	DK 2003 00122	G 06 K 11/18



BRUGSMODELANSØGNINGER

I

PUBLICERINGSNUMMERORDEN



(19) DANMARK

(10) DK 2003 00079 W



## (12) BRUGSMODELANSØGNING

Patent- og  
Varemærkestyrelsen

Almindeligt tilgængelig

- (51) **Int.Cl. 7:** E 04 B 7/18 E 04 D 13/03  
 (21) **Ansøgningsnr.:** BA 2003 00079  
 (22) **Indleveringsdag:** 2003-03-10  
 (24) **Løbedag.:** 2001-09-11  
 (41) **Alm. tilg. dato:** 2003-03-10  
 (45) **Publiceringsdato:** 2003-06-13
- (30) **Prioritetsoplysninger:**  
2000-09-11 DK PA 2000 01345
- (86) **International indleveringsdato:**  
2001-09-11
- (86) **International ansøgningsnummer:**  
PCT/DK01/00591
- (71) **Brugsmodelansøger:**  
VKR Holding A/S, Tobaksvejen 10, 2860 Søborg, Danmark
- (72) **Frembringer:**  
Carsten Schlein, Engallé 15, 6710 Esbjerg V, Danmark
- (74) **Fuldmægtig:**  
Internationalt Patent-Bureau A/S, Høje Taastrup Boulevard 23, 2630 Taastrup, Danmark

- (54) **Benævnelse:**  
Lysningspanel med beslag til montering af panelet på en vindueskarm og fremgangsmåde til monteringen.

(57) **Sammendrag:**

Et lysningspanel (1) til montering på en vindueskarm (13) for foring af en vinduesåbning omfatter to modstående sidestykker (2), samt i det mindste et overstykke, som forbinder sidestykkerne til dannelsen af et kasseformet element. Beslagdele (20) er indrettet til fast montering på vindueskarmen (13) og til at kunne ligge an mod en anlægsflade (35) på panelet (1), således at dette fastholdes i en af anlægsfladen fastlagt monteret stilling i forhold til vindueskarmen (13). Ved indskydning mod vindueskarmen (13) kan panelet (1) ved hjælp af beslagene (39) fastholdes i en første delvist indskudt stilling og i en fuldt indskudt monteret stilling.

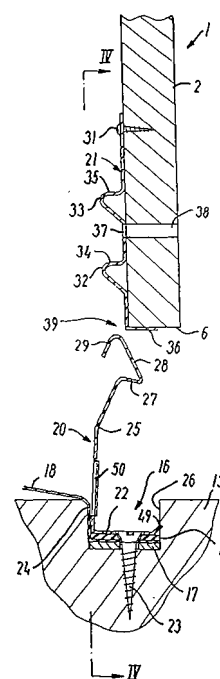


FIG. 5





BRUGSMODELREGISTRERINGER

I

PUBLICERINGSNUMMERORDEN



(19) DANMARK

(10) DK 2002 00054 U4



(12) BRUGSMODELSKRIFT

Patent- og  
Varemærkestyrelsen

Reg. brugsmodel med prøvning

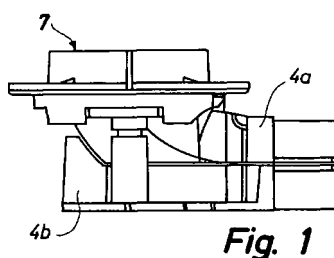
- (51) **Int.Cl. 7:** F 16 L 41/00 E 03 C 1/042  
 (21) **Ansøgningsnr.:** BA 2002 00054  
 (22) **Indleveringsdag:** 2002-02-28  
 (24) **Løbedag.:** 2002-02-28  
 (41) **Alm. tilg. dato:** 2003-05-28  
 (45) **Registreringsdato:** 2003-06-13  
 (45) **Publiceringsdato:** 2003-06-13
- (73) **Brugsmodelindehaver:**  
 WAVIN B.V., Stationsplein 3, NL-8011 CW Zwolle, Holland
- (72) **Frembringer:**  
 Erik Sejer Pedersen, Sabro Toftevej 4, 8471 Sabro, Danmark  
 Søren Rasmussen, Gl. Frijsenborgvej 38,1, 8450 Hammel, Danmark
- (74) **Fuldmægtig:**  
 Chas. Hude A/S, H.C. Andersens Boulevard 33, 1780 København V, Danmark

- (54) **Benævnelse:**  
 Tilslutningsindretning til tilslutning af i en væg monterede fleksible vandrør til et ydre armatur

(57) **Sammendrag:**

En tilslutningsindretning (1) til tilslutning af et ydre armatur til et i eller bag en væg (2) monteret fleksibelt vandrør (3). Tilslutningsindretningen består af et hus med en underdel (4a) og en overdel (4b). I huset, som har en gennemgående kanal, er der monteret et knæstykke (6). I tilslutning til huset findes der en vægtilslutningsenhed med et indre flangelegeme og eventuelt et ydre flangelegeme (8), der kan fastgøres på hinanden. Mellem underdelen (4a) og overdelen (4b) findes et første tætningsorgan (12). Dette er fremstillet ved tokomponent-sprøjtstøbning i forbindelse med sprøjtstøbning af enten underdelen eller overdelen, idet det støbes på den flade af den enkelte del, som skal danne skilleflade i forhold til den anden del. Herved opnås på hurtig og simpel måde en effektiv tætning mellem overdelen og underdelen.

Fig. 1.



(19) DANMARK

(10) DK 2002 00232 U4



(12) BRUGSMODELSKRIFT

Patent- og  
Varemærkestyrelsen

Reg. brugsmodel med prøvning

- (51) **Int.Cl. 7:** F 16 L 41/00 E 03 C 1/042
- (21) **Ansøgningsnr.:** BA 2002 00232
- (22) **Indleveringsdag:** 2002-08-02
- (24) **Løbedag.:** 2002-02-28
- (41) **Alm. tilg. dato:** 2003-05-28
- (45) **Registreringsdato:** 2003-06-13
- (45) **Publiceringsdato:** 2003-06-13
- (62) **Reg. er en deling/udskillelse af brugsmodel:**  
BA 2002 00054
- (73) **Brugsmodelindehaver:**  
WAVIN B.V., Stationsplein 3, NL-8011 CW Zwolle, Holland
- (72) **Frembringer:**  
Erik Sejer Pedersen, Sabro Toftevej 4, 8471 Sabro, Danmark  
Søren Rasmussen, Gl. Frijsenborgvej 38,1, 8450 Hammel, Danmark
- (74) **Fuldmægtig:**  
Chas. Hude A/S, H.C. Andersens Boulevard 33, 1780 København V, Danmark

- (54) **Benævnelse:**  
Tilslutningsindretning til tilslutning af i en væg monterede fleksible vandrør til et ydre armatur

(57) **Sammendrag:**

En tilslutningsindretning (1) til tilslutning af et ydre armatur til et i eller bag en væg (2) monteret fleksibelt vandrør (3). Tilslutningsindretningen består af et hus med en underdel (4a) og en overdel (4b). I huset, som har en gennemgående kanal, er der monteret et knæstykke (6). I tilslutning til huset findes der en vægtilslutningsenhed med et indre flangelegeme og eventuelt et ydre flangelegeme (8), der kan fastgøres på hinanden. Det indre flangelegeme er udformet som en forbindelsesring, der ved hjælp af en bajonetlås (7a, 7a', 7b', 7c, 7c', 7d, 7d', 10, 10') kan fastgøres til husets overdel (4a). Et ringformet tætningsorgan (21) er anbragt mellem forbindelsesringen (7) og overdelen (4b). Herved opnås på hurtig og simpel måde en effektiv tætning mellem overdelen og underdelen.

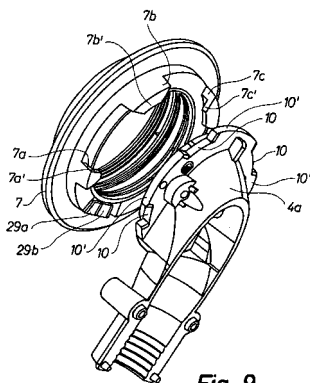


Fig. 9

(19) DANMARK

(10) DK 2002 00339 U3



(12) BRUGSMODELSKRIFT

Patent- og  
Varemærkestyrelsen

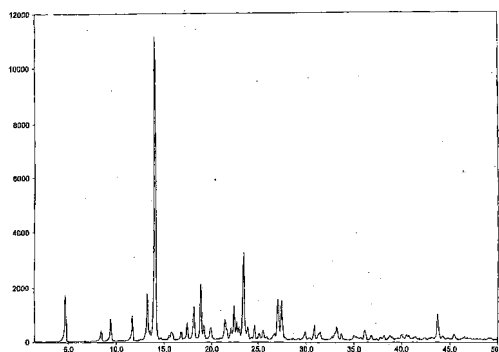
- (51) **Int.Cl. 7:** C 07 C 311/16 C 07 C 43/20 C 07 C 211/27  
(21) **Ansøgningsnr.:** BA 2002 00339  
(22) **Indleveringsdag:** 2002-10-30  
(24) **Løbedag:** 2002-10-30  
(41) **Alm. tilg. dato:** 2003-01-31  
(45) **Registreringsdato:** 2003-06-13  
(45) **Publiceringsdato:** 2003-06-13
- (30) **Prioritetsoplysninger:**  
2001-10-31 US 60/330.817 2002-07-31 US 10/208.009
- (73) **Brugsmodelindehaver:**  
Synthon B.V., Microweg 22, NL-6545 CM Nijmegen, Holland
- (72) **Frembringer:**  
Hans Jan Hoorn, Tolhuis 62-46, NL-6537 TG Nijmegen, Holland  
Theodorus Hendricus Antonius Peters, G.A. van Nispenstraat 22, 6814 JB Arnhem, Holland  
Jaroslav Pis, Oravska 3, CZ-100 00 Praha 10, Tjekkiet
- (74) **Fuldmægtig:**  
Chas. Hude A/S, H.C. Andersens Boulevard 33, 1780 København V, Danmark

- (54) **Benævnelse:**  
Racemisk tamsulosin og tamsulosin i form af en fri base

- (57) **Sammendrag:**

Racemisk tamsulosin som fri base opnås i fast form. Denne faste form opnås ved at udfælde racemisk tamsulosin som fri base fra et opløsningsmiddel, som består af vand, en lavere alkohol eller en blanding heraf. Den krystallinske frie base udviser polymorfi, og der er identificeret to unikke former.

FIG. 1



(19) DANMARK

(10) DK 2003 00061 U3



(12) BRUGSMODELSKRIFT

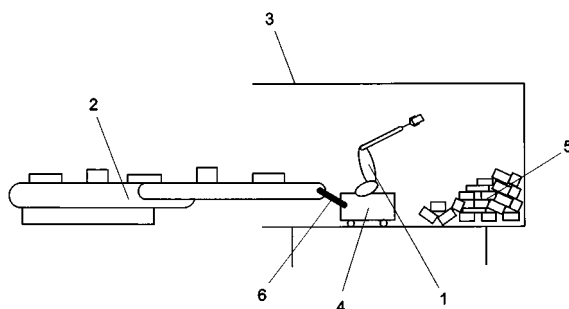
Patent- og  
Varemærkestyrelsen

- (51) **Int.Cl. 7:** B 65 G 47/08 B 65 G 67/00  
 (21) **Ansøgningsnr.:** BA 2003 00061  
 (22) **Indleveringsdag:** 2003-02-20  
 (24) **Løbedag:** 2003-02-20  
 (41) **Alm. tilg. dato:** 2003-05-21  
 (45) **Registreringsdato:** 2003-06-13  
 (45) **Publiceringsdato:** 2003-06-13
- (30) **Prioritetsoplysninger:**  
2002-02-21 DE 20202926.3
- (73) **Brugsmodelindehaver:**  
Deutsche Post AG, 1, Heinrich-von-Stephan-Strasse,, D-53175 Bonn, Tyskland
- (72) **Frembringer:**  
Herman Franck, An der Weide 50, D-28195 Bremen, Tyskland
- (74) **Fuldmægtig:**  
Chas. Hude A/S, H.C. Andersens Boulevard 33, 1780 København V, Danmark

- (54) **Benævnelse:**  
Apparat til påfyldning og tømning af transportbeholdere

- (57) **Sammendrag:**

Et apparat til fyldning og tømning af transportbeholdere med et forholdsvis stort transportvolumen, f.eks. transportcontainere, veksellad og rummeligt aflukkede pålæsningsflader på nyttekøretøjer og anhængere. Apparatet omfatter en som tilførsels- og bortledningstransportør tjenende teleskoptransportør med mindst ét på-/aflæsningshoved. Teleskoptransportøren (2) er mekanisk tilkoblet en på- og aflæsserobot (1), som via teleskoptransportørens lineære drev kan bevæges og positioneres i det indre af lastrummet (3).



(19) DANMARK

(10) DK 2003 00120 U3



(12) BRUGSMODELSKRIFT

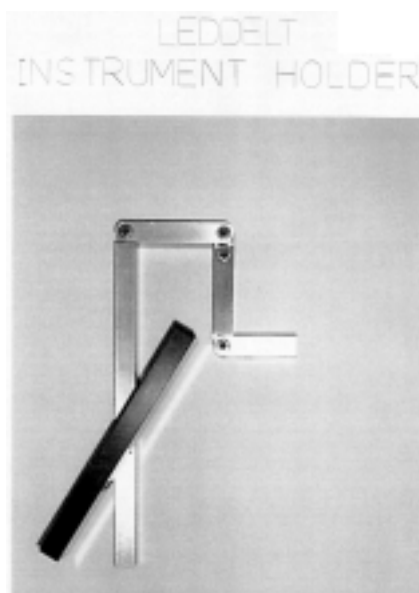
Patent- og  
Varemærkestyrelsen

- (51) **Int.Cl. 7:** F 16 M 11/12  
(21) **Ansøgningsnr.:** BA 2003 00120  
(22) **Indleveringsdag:** 2003-04-11  
(24) **Løbedag:** 2003-04-11  
(41) **Alm. tilg. dato:** 2003-06-13  
(45) **Registreringsdato:** 2003-06-13  
(45) **Publiceringsdato:** 2003-06-13
- (73) **Brugsmodelindehaver:**  
Lars Skovsgaard Jeppesen, Tjurholmen 2, 3250 Gilleleje, Danmark  
Tommy Bach Jensen, Ålholmparken 11, 3400 Hillerød, Danmark
- (72) **Frembringer:**  
Lars Skovsgaard Jeppesen, Tjurholmen 2, 3250 Gilleleje, Danmark  
Tommy Bach Jensen, Ålholmparken 11, 3400 Hillerød, Danmark

- (54) **Benævnelse:**  
Leddelt instrumentholder

- (57) **Sammendrag:**

Denne frembringelse angår en leddelt instrumentholder, fortrinsvis beregnet på maritimt brug, det nye ved frembringelsen udgøres af pkt. 1 det yderste led instrumentmonteringsleddet, som er ny ved låsemekanismen, der gør dobbeltleddet drejbart og låsebart i forskellige positioner. Pkt. 2 "hun-han" -ledmodulerne, der ved manuelt tilstramning af umbracoskruen, gør leddene tilstrækkeligt stabile, så utilsigtet bevægelse under brug undgås.



(19) DANMARK

(10) DK 2003 00122 U3



(12) BRUGSMODELSKRIFT

Patent- og  
Varemærkestyrelsen

(51) **Int.Cl. 7:** G 06 K 11/18 G 06 F 3/033 H 04 M 1/02  
 (21) **Ansøgningsnr.:** BA 2003 00122  
 (22) **Indleveringsdag:** 2003-04-22  
 (24) **Løbedag.:** 2001-11-21  
 (41) **Alm. tilg. dato:** 2003-04-22  
 (45) **Registreringsdato:** 2003-06-13  
 (45) **Publiceringsdato:** 2003-06-13

(67) **Reg. er en forgrening fra DK pat. ans. nr:**  
PA 2001 01738

(73) **Brugsmodelindehaver:**  
Mobintech A/S, Rugmarken 20, st., 3520 Farum, Danmark

(72) **Frembringer:**  
Christian Zilstorff, Søndersø Park 58, 3500 Værløse, Danmark  
Ole Møller, Mølleåparken 83 M, 2800 Lyngby, Danmark

(54) **Benævnelse:**  
Håndholdt elektronisk kommunikationsanordning

(57) **Sammendrag:**

Opfindelsen angår en håndholdt elektronisk kommunikationsanordning med mulighed for internetadgang omfattende et eller flere microdisplayelementer, der er indrettet til at fremvise elektronisk information for en bruger, et i hovedsagen bevægelsesfrit og/eller rystefrit betjeningsorgan indrettet til at detektere input fra en bruger samt et styreorgan indrettet til at styre en funktion af den håndholdte anordning på basis af nævnte detekterede input. Styreorganet omfatter en aflang betjeningsarm med en fikseret ende og en fri ende, samt et antal krafttransducere, der er indrettet til at detektere brugerinput i form af kraftpåvirkninger af betjeningsarmen.

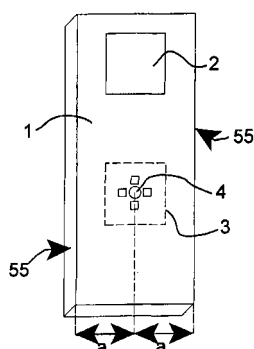


Fig.2



(19) DANMARK

(10) DK 2003 00135 U3



(12) BRUGSMODELSKRIFT

Patent- og  
Varemærkestyrelsen

(51) **Int.Cl. 7:** B 65 F 1/02 B 65 F 1/14  
(21) **Ansøgningsnr.:** BA 2003 00135  
(22) **Indleveringsdag:** 2003-05-05  
(24) **Løbedag.:** 2003-05-05  
(41) **Alm. tilg. dato:** 2003-06-13  
(45) **Registreringsdato:** 2003-06-13  
(45) **Publiceringsdato:** 2003-06-13

(73) **Brugsmodelindehaver:**  
Jessing ApS, Løhdesvej 3, 7442 Engesvang, Danmark

(72) **Frembringer:**  
Konrad Ahrentoft Nielsen, Krusåvej 12, 8600 Silkeborg, Danmark

(54) **Benævnelse:**  
Venstresvingbar affaldssækkestel til affaldsbeholdere

(57) **Sammendrag:**

Denne frembringelse angår alle affaldsbeholdere af forskellige størrelser og forskellige udformninger, og har til formål at forbedre arbejdsmiljøet for renovationsmedarbejderne.

Lågen åbnes med firkantnøgle. Lågen er svingbar til højre. Lågen er forsynet med smæklås.

Det nye er, at sækkeholderen er en integreret del af et **sækkeholderstel**, bestående af en bundplade, der er forbundet med sækkeholderringen ved 2 stålstænger. Sækkeholderstellet er svingbar **til venstre** - og er i sin yderste stilling helt fri af affaldsbeholderen. Sækkeholderringen er påmonteret store gummiknopper for fastholdelse af affaldssækken. Bundpladen bærer affaldssækkens vægt.



Fig 3

---

**Liste over registrerede brugsmødelider, hvori der er anmodet om prøvning eller udslettelse. Listen er i publiceringsnummerorden. Afgørelserne vil blive publiceret, når de foreligger.**

---

**Anmodning om udslettelse**

(51) **Int.Cl. 7:** A 61 F 5/445  
(10) **Publicerings nr:** DK 2002 00146 U3  
(21) **Ansøgningsnr:** BA 2002 00146  
(22) **Indleveringsdag:** 2002-05-13  
(45) **Registreringsdato:** 2002-08-23

(73) **Indehaver:**  
Coloplast A/S, Holtedam 1, 3050 Humlebæk, Danmark

**Anmodning fremsat af:**

Hollister Incorporated, 2000 Hollister Drive, Libertyville, IL 60048, USA

(54) **Benævnelse:**  
Opsamlingspose til menneskelige legemssekreter

---

**Anmodning om prøvning**

(51) **Int.Cl. 7:** B 65 G 27/04      B 07 B 13/11      B 65 G 47/248  
(10) **Publicerings nr:** DK 2002 00276 U3  
(21) **Ansøgningsnr:** BA 2002 00276  
(22) **Indleveringsdag:** 2002-09-21  
(45) **Registreringsdato:** 2002-12-13

(73) **Indehaver:**  
Byggeriets Genbrugslager ApS, Bodøvej 1, 5700 Svendborg, Danmark

**Anmodning fremsat af:**

Byggeriets Genbrugslager ApS, Bodøvej 1, 5700 Svendborg, Danmark

(54) **Benævnelse:**  
Maskinel sortering, ensretning og rensning af mursten

---

## Fornyelse af brugsmødelidende

Fornyelse af registreringer foretaget i medfør af lov nr. 130 af 26. februar 1992.

<b>(10) Publ.nr.</b>	<b>Gyldig til</b>	<b>(10) Publ.nr.</b>	<b>Gyldig til</b>
DK 1997 00197	2007-05-13		
DK 1997 00199	2007-05-13		
DK 1997 00207	2007-05-22		
DK 1997 00210	2007-05-23		
DK 1997 00221	2007-06-02		
DK 1997 00233	2007-06-11		
DK 1999 00408	2005-11-19		
DK 1999 00415	2005-11-23		
DK 2000 00177	2006-05-18		
DK 2000 00180	2006-05-22		
DK 2000 00215	2006-06-27		
DK 2000 00220	2006-07-04		
DK 2001 00123	2006-06-02		

## Liste over brugsmødelansøgninger, der er afslåede. Listen er i ansøgningsnummerorden.

---

- (51) **Int.Cl. 7:** G 07 G 1/14  
(21) **Ansøgningsnr.:** BA 2001 00344  
(22) **Indleveringsdag:** 2001-12-18  
(24) **Løbedag:** 2001-12-18  
(45) **Publiceringsdato:** 2003-06-13
- (30) **Prioritetsoplysninger:**  
2000-12-18 DK PA 2000 01899    2001-01-18 DK PA 2001 00096
- (71) **Ansøger:**  
Michael Hetting, Øresundshøj 10B, 2920 Charlottenlund, Danmark
- (54) **Benævnelse:**  
Elektronisk register til at registrere og lagre data for især elektronisk handel
-

---

**Liste over registrerede brugsmodeller, der er udslettede.  
Listen er i publiceringsnummerorden.**

---

- (51) **Int.Cl. 7:** A 63 B 71/00 A 63 B 37/12 A 63 B 37/14  
(10) **Publicerings nr:** DK 2001 00098 U3  
(21) **Ansøgningsnr:** BA 2001 00098  
(22) **Indleveringsdag:** 2001-04-10  
(45) **Registreringsdato:** 2001-06-08
- (73) **Indehaver:**  
Mathias Jensen, Strandagervej 19, 8250 Egå, Danmark  
Søren Maribo Pedersen, Falstersgade 44, 4, 8000 Århus C, Danmark
- (54) **Benævnelse:**  
Et velcro boldspil
-

---

**Liste over registrerede brugsmodeller, der er ophævede.  
Listen er i publiceringsnummerorden**

---

- |      |                           |  |              |              |              |
|------|---------------------------|--|--------------|--------------|--------------|
| (51) | <b>Int.Cl. 7:</b>         | B 65 D 75/26   | A 23 B 7/148 | B 32 B 7/00  | B 65 D 81/20 |
|      |                           | B 65 D 85/34   | B 32 B 27/00 | B 65 D 65/40 |              |
| (10) | <b>Publicerings nr:</b>   | DK 2001 00321 U3   |              |              |              |
| (21) | <b>Ansøgningsnr:</b>      | BA 2001 00321  |              |              |              |
| (22) | <b>Indleveringsdag:</b>   | 2001-11-24   |              |              |              |
| (45) | <b>Registreringsdato:</b> | 2001-12-28   |              |              |              |
| (73) | <b>Indehaver:</b>         | Gartneriet Højland, Haraldslundvej 3A, 8382 Hinnerup, Danmark  |              |              |              |
| (54) | <b>Benævnelse:</b>        | Emballage til indpakning af salathoveder og salatblandinger til beskyttelse af salaten mod luftforurening, fordampning, berøring og andre fysiske påvirkninger |              |              |              |
-

## Ophørte brugsmødelidende

(10) Publ.nr.	Ophørsdato	(10) Publ.nr.	Ophørsdato
---------------	------------	---------------	------------

---

DK 1999 00389  
DK 1999 00390  
DK 1999 00392  
DK 1999 00396  
DK 1999 00398  
DK 1999 00399  
DK 1999 00400  
DK 1999 00404  
DK 1999 00405  
DK 1999 00410

## Udløbne brugsmodelregistreringer

<b>(10) Publ.nr.</b>	<b>Udløbsdato</b>	<b>(10) Publ.nr.</b>	<b>Udløbsdato</b>
DK 1993 00229	2003-05-04		
DK 1993 00230	2003-05-04		
DK 1993 00239	2003-05-13		
DK 1993 00243	2003-05-17		
DK 1993 00245	2003-05-17		
DK 1993 00246	2003-05-17		
DK 1993 00248	2003-05-18		
DK 1993 00256	2003-05-21		
DK 1993 00259	2003-05-24		
DK 1993 00267	2003-05-26		
DK 1993 00268	2003-05-26		
DK 1993 00270	2003-05-27		
DK 1993 00271	2003-05-28		
DK 1994 00157	2003-05-28		
DK 1994 00418	2003-05-04		



## Navneregister

Indehaver/Frembringer	I/F	Klasse	Publ. type	Publ. nr.
DEUTSCHE POST AG	I	B 65 G 47/08	U3	DK 2003 00061
FRANCK, HERMAN	F	B 65 G 47/08	U3	DK 2003 00061
HOORN, HANS JAN	F	C 07 C 311/16	U3	DK 2002 00339
JENSEN, TOMMY BACH	F	F 16 M 11/12	U3	DK 2003 00120
JENSEN, TOMMY BACH	I	F 16 M 11/12	U3	DK 2003 00120
JEPPESEN, LARS SKOVSGAARD	F	F 16 M 11/12	U3	DK 2003 00120
JEPPESEN, LARS SKOVSGAARD	I	F 16 M 11/12	U3	DK 2003 00120
JESSING APS	I	B 65 F 1/02	U3	DK 2003 00135
MOBINTECH A/S	I	G 06 K 11/18	U3	DK 2003 00122
MØLLER, OLE	F	G 06 K 11/18	U3	DK 2003 00122
NIELSEN, KONRAD AHRENTTOFT	F	B 65 F 1/02	U3	DK 2003 00135
PEDERSEN, ERIK SEJER	F	F 16 L 41/00	U4	DK 2002 00054
PEDERSEN, ERIK SEJER	F	F 16 L 41/00	U4	DK 2002 00232
PETERS, THEODORUS HENDRICUS ANTONIUM	F	C 07 C 311/16	U3	DK 2002 00339
PIS, JAROSLAV	F	C 07 C 311/16	U3	DK 2002 00339
RASMUSSEN, SØREN	F	F 16 L 41/00	U4	DK 2002 00054
RASMUSSEN, SØREN	F	F 16 L 41/00	U4	DK 2002 00232
SCHLEIN, CARSTEN	F	E 04 B 7/18	W	DK 2003 00079
SYNTHON B.V.	I	C 07 C 311/16	U3	DK 2002 00339
VKR HOLDING A/S	I	E 04 B 7/18	W	DK 2003 00079
WAVIN B.V.	I	F 16 L 41/00	U4	DK 2002 00054
WAVIN B.V.	I	F 16 L 41/00	U4	DK 2002 00232
ZILSTORFF, CHRISTIAN	F	G 06 K 11/18	U3	DK 2003 00122



# PRISLISTE

Pr. 1. marts 2003

Patenter

Supplerende beskyttelsescertifikater

Brugsmodeller

Chips (halvledertopografier)

Kommunevåbener og -segl

Skorstensmærker og kontorflag

Design

Vare- og fællesmærker

Publikationer

Erhvervsservice

Kopiservice

Kurser og foredrag

**Patent- og Varemærkestyrelsen**

Helgeshøj Allé 81, 2630 Taastrup

tlf. 4350 8000, fax 4350 8001

e-post [pvs@dkpto.dk](mailto:pvs@dkpto.dk)

[www.dkpto.dk](http://www.dkpto.dk)

Prisliste vedrørende internationale ansøgninger (PCT) og europæiske patentansøgninger (EPK) samt vedrørende ansøgninger om international varemærkeregistrering og EU-varemærkeregistrering kan fås ved henvendelse til Patent- og Varemærkestyrelsen.

# Patenter

	kr.
<b>1. Ansøgningsgebyr</b>	
a. Grundgebyr .....	3.000,00
b. Tillægsgebyr for hvert patentkrav ud over 10 .....	300,00
<b>2. Gebyrer for nyhedsundersøgelse af international type (PL §9)</b>	
I Når den svenske patentmyndighed er nyhedsundersøgende:	
a. Grundgebyr .....	7.030,00
b. Tillægsgebyr for hvert krav ud over 10 .....	115,00
c. Ekspeditionsgebyr .....	500,00
II Når Den Europæiske Patentmyndighed er nyhedsundersøgende:	
a. Grundgebyr	
1. For en prioritetsgivende ansøgning .....	7.030,00
2. I alle andre tilfælde .....	11.015,00
b. Ekspeditionsgebyr .....	500,00
<b>3. Gebyr for senere indlevering af dansk oversættelse af international ansøgning</b> .....	1.100,00
<b>4. Genoptagelsesgebyr</b> .....	700,00
<b>5. Patentmeddelelsesgebyr</b>	
a. Grundgebyr .....	2.850,00
b. Tillægsgebyr for hver side ud over 35 sider .....	80,00
c. Tillægsgebyr for hvert patentkrav, for hvilket der ikke er betalt ansøgningsgebyr .....	300,00
<b>6. Gebyr for publicering af oversættelser af europæiske patentskrifter</b>	
a. Grundgebyr .....	1.100,00
b. Tillægsgebyr for hver side ud over 35 sider .....	80,00
<b>7. Gebyr for publicering af ændrede danske patentskrifter</b>	
a. Grundgebyr .....	2.850,00
b. Tillægsgebyr for hver side ud over 35 sider .....	80,00
<b>8. Gebyr for publicering af ændrede oversættelser af europæiske patentskrifter</b>	
a. Grundgebyr .....	1.100,00
b. Tillægsgebyr for hver side ud over 35 sider .....	80,00
<b>9. Genoprettelsesgebyr</b> .....	3.000,00
<b>10. Årsgebyrer</b>	
1. gebyrår .....	500,00
2. gebyrår .....	500,00
3. gebyrår .....	500,00
4. gebyrår .....	1.100,00
5. gebyrår .....	1.250,00
6. gebyrår .....	1.400,00
7. gebyrår .....	1.600,00
8. gebyrår .....	1.800,00
9. gebyrår .....	2.050,00
10. gebyrår .....	2.300,00
11. gebyrår .....	2.550,00
12. gebyrår .....	2.800,00
13. gebyrår .....	3.050,00
14. gebyrår .....	3.300,00
15. gebyrår .....	3.600,00
16. gebyrår .....	3.900,00
17. gebyrår .....	4.200,00
18. gebyrår .....	4.500,00
19. gebyrår .....	4.800,00
20. gebyrår .....	5.100,00

Årsgebyrer, der betales senere end forfaldsdag, forhøjes med 20%. Gebyret skal være betalt inden 6 måneder efter forfaldsdagen.

<b>11. Gebyr for fremsættelse af indsigelse</b> .....	2.500,00
<b>12. Gebyr for administrativ omprøvning</b> .....	7.000,00
<b>13. Klagegebyr</b> .....	8.000,00

Ovennævnte priser skal ikke tillægges moms

# Supplerende beskyttelsescertifikater

	kr.
<b>1. Ansøgningsgebyr</b> .....	3.000,00
<b>2. Genoptagelsesgebyr</b> .....	600,00
<b>3. Genoprettelsesgebyr</b> .....	3.000,00
<b>4. Årsgebyr pr. påbegyndt gebyrår</b> .....	5.100,00

Årsgebyrer, der betales senere end forfaldsdag, forhøjes med 20%. Gebyret skal være betalt inden 6 måneder efter forfaldsdagen.

<b>5. Gebyr for administrativ omprøvning</b> .....	1.500,00
--	----------

Der skal betales et gebyr på 7000 kr. for eventuel omprøvning af grundpatentet

<b>6. Klagegebyr</b> .....	4.000,00
----------------------------	----------

Ovennævnte priser skal ikke tillægges moms

# Brugsmodeller

	kr.
<b>1. Ansøgningsgebyr</b> .....	2.000,00
<b>2. Gebyr for senere indlevering af dansk oversættelse af international ansøgning</b> .....	1.100,00
<b>3. Genoptagelsesgebyr</b> .....	400,00
<b>4. Fornyelsesgebyrer</b>	
For 1. periode .....	2.000,00
For 2. periode .....	3.000,00

Fornyelsesgebyrer, der betales efter udløbet af den pågældende registreringsperiode, forhøjes med 20%.

<b>5. Gebyr for prøvning før eller efter registrering</b> .....	4.000,00
<b>6. Gebyr for behandling af anmodning om udslettelse</b> .....	2.000,00
<b>7. Gebyr for bekendtgørelse af ændret registrering og publicering af ændret formulering</b> .....	1.100,00
<b>8. Klagegebyr</b> .....	5.000,00

Ovennævnte priser skal ikke tillægges moms

# Chips (halvledertopografier)

	kr.
<b>1. Ansøgningsgebyr</b> .....	1.500,00
<b>2. Klagegebyr</b> .....	4.000,00

Ovennævnte priser skal ikke tillægges moms

# Kommunevåbener og -segler

	kr.
<b>1. Ansøgningsgebyr</b> .....	2.000,00

Ovennævnte pris skal ikke tillægges moms

# Skorstensmærker og kontorflag

	kr.
<b>1. Ansøgningsgebyr</b> .....	2.000,00

Ovennævnte pris skal ikke tillægges moms

# Design

1. Ansøgningsgebyr	kr. 1.200,00
<b>Tillægsgebyrer:</b>	
a. Ved samregistrering for hvert design ud over det første	700,00
b. For offentliggørelse af hver afbildning ud over den første <sup>1)</sup>	400,00
2. Genoptagelsesgebyr	400,00
3. Gebyr for supplerende forundersøgelse	1.500,00
<b>Tillægsgebyr:</b>	
Ved samregistrering for hvert design ud over det første	900,00
4. Fornyelsesgebyr <sup>2)</sup>	2.200,00
<b>Tillægsgebyr:</b>	
Ved samregistrering for hvert design ud over det første	1.100,00

Fornyelsesgebyrer inkl. tillægsgebyr, der betales efter udløbet af den pågældende registreringsperiode, forhøjes med 20%.

5. Gebyr for administrativ prøvning	3.000,00
Pr. design, herunder design indeholdt i en samregistrering	
6. Gebyr for offentliggørelse af registrering i ændret form	400,00
<b>Tillægsgebyr:</b>	
For offentliggørelse af hver afbildning ud over den første	400,00
7. Genoprettelsesgebyr	3.000,00
8. Klagegebyr	4.000,00

Ovennævnte priser skal ikke tillægges moms

<sup>1)</sup> Omfatter også bekendtgørelse iht. den hidtil gældende mønsterlov

<sup>2)</sup> Omfatter også fornyelse af registreringer iht. den hidtil gældende mønsterlov

# Vare- og fællesmærker

1. Ansøgningsgebyr	kr. 2.350,00
a. Grundgebyr	2.350,00
b. Tillægsgebyr for hver klasse ud over 3	600,00
Der er i alt 45 klasser	
2. Gebyr for videreførelse af Madrid-Protokol-registrering som dansk vare- eller fællesmærke-ansøgning	1.500,00
3. Fornyelsesgebyr	
a. Grundgebyr	2.350,00
b. Tillægsgebyr for hver klasse ud over 3	600,00

Fornyelsesgebyrer inkl. tillægsgebyr, der betales efter udløbet af den pågældende registreringsperiode, forhøjes med 20%.

4. Gebyr for anmodning om deling af en ansøgning eller en registrering	2.000,00
for hver udskilt ansøgning eller registrering	
5. Gebyr for fremsættelse af indsigelse	2.500,00
6. Gebyr for administrativ ophævelse	2.500,00
7. Klagegebyr	4.000,00
8. Gebyr for underretning til indehaver af varemærkerettighed	
Årligt gebyr	1.000,00

Ovennævnte priser skal ikke tillægges moms

# Publikationer

1. Årsabonnement	kr.
a. Patentskrifter	
- på papir	8.000,00
- på CD-ROM (ESPACE-DK)	5.000,00
b. Sammendrag af almindeligt tilgængelige danske patentansøgninger	
- Alle sektioner	8.000,00
- sektion A	1.600,00
- sektion B	1.600,00
- sektion C07 + C12	1.600,00
- sektion C, resten	900,00
- sektion D	500,00
- sektion E	900,00
- sektion F	900,00
- sektion G	900,00
- sektion H	900,00
c. Oversættelser af EP-skrifter	8.000,00
d. Brugsmodelskrifter	8.000,00
e. Patenthåndbog, ved tegning af abonnement	500,00
- løblade hertil, pr. side	10,00
f. Brugsmodelhåndbog, ved tegning af abonnement	500,00
- løblade hertil, pr. side	10,00

Abonnementer tillægges porto.

2. Løssalg	
a. Dansk Patenttidende	150,00
b. Dansk Patentregister	400,00
c. Sammendrag af alm. tilgængelige patentansøgninger	30,00
d. Dansk Varemærketidende, sort/hvid	150,00
e. Dansk Varemærketidende, farver	220,00
f. Dansk Varemærkeregister	200,00
g. Varemærkesærtidende med §13-afslag	100,00
h. Varemærkeindsigelsestidende, 1996-2001 pr. årgang	200,00
i. Varemærkeindsigelsestidende, udk. 1995	300,00
j. Dansk Designtidende	150,00
k. Dansk Designregister	200,00
l. Dansk Brugsmodeltidende	150,00
m. Sammendrag af alm. tilgængelige brugsmodelansøgninger	30,00
n. Fremlæggelses- og patentskrifter på CD-ROM (ESPACE-DK)	
- 1993-2002, pr. årgang	5.000,00
- 1990-1992, pr. årgang	2.000,00

Ovennævnte priser skal ikke tillægges moms

Fremlæggelses-, patent- og brugsmodelskrifter samt oversættelser af EP-skrifter leveres til gældende kopipris

3. Love og bekendtgørelser	12,00-33,00
vedr. industriel ejendomsret	
4. Andre publikationer	
a. Varemærkeklassifikation	
- alfabetisk liste	500,00
- klassedelt liste	400,00
b. Designklassifikation	35,00
- ændringer og tilføjelser hertil	15,00

Ovennævnte priser tillægges moms, hvis andet ikke er angivet

# Erhvervsservice

1. Timepris*	kr. 950,00
2. Patenttekniske undersøgelser	
Beregnes efter timepris	
3. Løbende overvågninger	
a. Overvågning af ansøgninger	
Overvågning af dansk patent-, brugsmodel-, design- eller varemærkeansøgning sammensættes af:	
Pris pr. år	1.500,00
Pris pr. meddelelse	375,00
b. Overvågning af nationale og internationale varemærkerettigheder	
Overvågning af dansk varemærkeansøgning eller -registrering eller af MadridProtokol-registrering med gyldighed for Danmark i relation til nye varemærkeansøgninger	
Pris pr. år, første varemærke	1.050,00
Pris pr. år, yderligere varemærker, pr. varemærke	300,00
c. Øvrige overvågninger beregnes efter timepris	
Hertil skal lægges evt. online-udgifter	
4. Navneundersøgelser*	
a. International undersøgelse af patentrettigheder i 1-2 navne inkl. op til 40 referencer	3.500,00
Yderligere referencer, pr. reference	16,00
Yderligere navne, pr. navn	950,00
b. Undersøgelse af patent- og brugsmodelrettigheder omfattende Danmark i 1-2 navne	1.900,00
Yderligere navne, pr. navn	475,00
c. Øvrige navneundersøgelser beregnes efter timepris	
Hertil skal lægges evt. online-udgifter	
5. Patentfamilieundersøgelser og statusundersøgelser*	
a. Patentfamilieundersøgelse	1.000,00
b. Patentfamilieundersøgelse, inkl. status for lande med statusoplysninger i Inpadoc	2.375,00
Status for yderligere lande beregnes efter timepris	
c. Statusundersøgelse af udenlandske rettigheder	
Første nummer	950,00
Pr. følgende nummer	475,00
d. Statusundersøgelse af danske rettigheder, pr. nummer	475,00
e. Øvrige undersøgelser beregnes efter timepris	
Hertil skal lægges evt. online-udgifter	
6. Kollisionsundersøgelser af varemærker*	
a. Inkl. op til 3 klasser	2.400,00
b. Yderligere klasser, pr. 10 klasser	500,00
Klasserne 42-45 betragtes prismæssigt som én klasse	
7. Skanning af varemærker*	
a. Første klasse	500,00
b. Yderligere klasser, pr. klasse	200,00
c. Skanning af alle 45 klasser	3.000,00
Klasserne 42-45 betragtes prismæssigt som én klasse	
8. LOGO-skanning*	
a. Inkl. op til 25 referencer	2.100,00
b. Yderligere referencer, pr. 25 referencer	500,00
9. Varemærkedatabase*	
a. Første klasse	3.000,00
b. Yderligere klasser - op til 4, pr. klasse	1.500,00
Klasserne 42-45 betragtes prismæssigt som én klasse	
10. Skanning af varemærker ansøgt eller registreret i udlandet*	
a. Skanning i ét land (incl. EF- og Madrid Protokol mærker) i 1-3 klasser	1.500,00
b. Følgende lande, pr. land	500,00
c. Følgende klasser, pr. klasse	1.000,00
d. Skanning i alle lande tilgængelige via kommercielle databaser i 1-3 klasser	4.500,00
11. IPscore® 2.0 CD-ROM	
a. Inkl. trykt brugervejledning	9.950,00
b. Yderligere trykte brugervejledninger, pr. vejledning	750,00

\*Hastelevering kan aftales mod pristillæg

Ovennævnte priser tillægges moms

# Kopiservice

1. Fotokopier af patent- og brugsmodelpublikationer	kr.
a. Pris pr. publikation indtil 200 sider	50,00
b. Publikationer ud over 200 sider: pris efter aftale	
2. Fotokopier, taget på læsesalen	
ved kontant betaling, pr. side, inkl. moms	
	3,00
3. Udenlandske patentpublikationer, der ikke findes i egne samlinger	
I ved hjemtagning fra udlandet:	
a. Pris for hjemtagning	100,00
b. Pris pr. publikation	100,00
Hjemtagning af sagsakter fra USA og patentpublikationer og sagsakter fra Sydafrika: Pris efter aftale.	
II ved levering af tilsvarende publikation fra egne samlinger:	
a. Identifikation	100,00
b. Kopipris (se pkt. 1)	
4. Engelsksprogede sammendrag, der ikke findes i egne samlinger, pr. sammendrag	50,00
5. Tidsskriftsartikler o.l., der ikke findes i egne samlinger	
a. Pris for hjemtagning	100,00
b. Pris pr. artikel	100,00
6. Aktindsigt i europæiske patenter og patentansøgninger	
a. Ekspedition (inkl. EPO-gebyr)	315,00
b. Kopier	
- ved tilsendelse, pr. side	3,25
- ved afhentning, pr. side	2,50
- ved afhentning og kontant betaling, pr. side inkl. moms	3,00
7. Databaseudskrift vedr. en varemærkerettighed	50,00
Ovennævnte priser tillægges moms, hvis andet ikke er angivet	
8. Bekræftet kopi af en patent-, brugsmodel-, design- eller varemærkeansøgning	300,00
Hertil skal lægges kopiprisen (3,25 kr. pr. side)	
9. Bekræftet udskrift af patent-, certifikat-, brugsmodel-, topografi-, design- eller varemærkesagsregistret	300,00
10. Bekræftet udskrift af registret over kommunevåbener og -segl eller registret over skorstensmærker og kontorflag	200,00
11. Udskrift af patent-, certifikat-, brugsmodel-, topografi-, design- eller varemærkesagsregistret, registret over kommunevåbener og -segl eller registret over skorstensmærker og kontorflag	50,00
Ovennævnte priser skal ikke tillægges moms	
12. Priser for levering	
a. Levering pr. telefax	75,00
b. Ekspreslevering pr. telefax	275,00
c. Ekspreslevering pr. post	200,00
Hertil lægges porto	
Ovennævnte priser tillægges moms	

# Kurser og foredrag

1. Kurser	kr.
Priser på åbne og virksomhedsinterne kurser fås ved direkte henvendelse til KursusCentret	
2. Foredrag*	
Første time	2.000,00
Følgende timer, pr. time	1.500,00

\* Særpriser afhængig af deltagerantal og forberedelsestid

Ovennævnte priser tillægges moms