



PATENT- OG VAREMÆRKESTYRELSEN

Dansk Brugsmodel- tidende

Anvendte publikationskoder

W	sammendrag af almindeligt tilgængelig brugsmødelansøgning
U1	almindeligt tilgængelig brugsmødelansøgning uden prøvning
U3	registreret brugsmødel uden prøvning
U4	registreret brugsmødel med prøvning
Y3	registreret brugsmødel uden prøvning - efter U1
Y4	registreret brugsmødel med prøvning - efter U1 eller U3
Y5	ændret registreret brugsmødel uden prøvning - efter U3
Y6	ændret registreret brugsmødel med prøvning - efter U3 eller U4
Z5	ændret registreret brugsmødel uden prøvning - efter U1 eller Y3
Z6	ændret registreret brugsmødel med prøvning - efter U1 eller Y3 eller U1 og Y4

INDHOLD

Klasseregister	277
Brugsmødelregistreringer i publiceringsnummerorden(bilag)	279
Registrerede brugsmødel, som er opretholdt i uændret form efter anmodning om prøvning eller udslettelse, i publiceringsnummerorden	301
Fornyelse af registrerede brugsmødel, i publiceringsnummerorden	302
Registrerede brugsmødel, der er ophørte, i publiceringsnummerorden	303
Registrerede brugsmødel, der er udløbne, i publiceringsnummerorden	304
Navneregister	305
Prisliste	307

Dansk Brugsmødel Tidende kan rekvireres som papirkopi for kr. 150 stk. på tlf. 43 50 85 35

Ansvarlig for redaktion: Keld Nymann Jensen
Udgives af Patent- og Varemærkestyrelsen, Helgeshøj Allé 81, 2630 Tåstrup, tlf. 43 50 80 00

ISSN 1602-6691

Klasseregister

Liste over almindeligt tilgængelige brugsmodelansøgninger og brugsmodelregistreringer ordnet efter klasser

Forsiderne til ansøgningerne og brugsmodelskrifterne indeholdende bibliografiske oplysninger, sammendrag og tegning m.m. kan ses i de efterfølgende bilag, hvor de står i publiceringsnummerorden.

(51) Klasse	Publ.type	(10) Publ.nr.	(51) Primær klasse
A 01 C 3/02	U3	DK 2003 00071	A 01 C 3/02
A 01 K 1/01	U3	DK 2002 00023	A 01 K 1/01
A 44 C 11/02	U3	DK 2003 00074	A 44 C 11/02
A 44 C 17/02	U3	DK 2003 00074	A 44 C 11/02
A 47 B 13/02	U3	DK 2003 00101	A 47 B 13/02
A 47 B 13/06	U3	DK 2003 00101	A 47 B 13/02
A 47 B 47/00	U3	DK 2003 00104	F 16 S 3/00
A 47 B 81/06	U3	DK 2003 00133	A 47 B 81/06
A 47 B 95/00	U3	DK 2003 00104	F 16 S 3/00
A 47 B 96/06	U3	DK 2002 00033	A 47 B 96/06
A 47 G 29/12	U3	DK 2003 00096	A 47 G 29/12
A 47 J 17/14	U3	DK 2002 00307	A 47 J 17/14
A 47 J 31/40	U3	DK 2003 00116	A 47 J 31/40
A 47 J 47/00	U3	DK 2003 00128	A 47 J 47/00
A 61 C 15/04	U3	DK 2003 00093	A 61 C 15/04
A 61 F 5/48	U3	DK 2002 00029	A 61 F 5/48
B 23 B 45/00	U3	DK 2003 00097	B 23 B 45/00
B 60 Q 11/00	U3	DK 2003 00063	G 01 R 31/00
B 62 D 25/16	U4	DK 2002 00026	B 62 D 25/16
B 62 D 25/18	U4	DK 2002 00026	B 62 D 25/16
E 01 H 1/12	U3	DK 2002 00023	A 01 K 1/01
E 01 H 5/02	U3	DK 2002 00023	A 01 K 1/01
E 02 B 3/12	U3	DK 2003 00132	E 02 B 7/00
E 02 B 7/00	U3	DK 2003 00132	E 02 B 7/00
E 04 B 1/58	U3	DK 2003 00106	E 04 B 1/58
E 05 D 7/04	U4	DK 2002 00414	E 05 D 7/04
E 05 F 15/00	U3	DK 2003 00111	E 05 F 15/00
E 06 B 9/04	U4	DK 2002 00414	E 05 D 7/04
F 03 G 6/00	U3	DK 2003 00111	E 05 F 15/00
F 16 M 13/00	U3	DK 2002 00033	A 47 B 96/06
F 16 S 3/00	U3	DK 2003 00104	F 16 S 3/00
G 01 R 31/00	U3	DK 2003 00063	G 01 R 31/00
G 11 B 33/04	U3	DK 2003 00133	A 47 B 81/06

BRUGSMODELREGISTRERINGER

I

PUBLICERINGSNUMMERORDEN

(19) DANMARK

(10) DK 2002 00023 U3



(12) BRUGSMODELSKRIFT

Patent- og
Varemærkestyrelsen

(51) **Int.Cl. 7:** A 01 K 1/01 E 01 H 1/12 E 01 H 5/02
(21) **Ansøgningsnr.:** BA 2002 00023
(22) **Indleveringsdag:** 2002-01-30
(24) **Løbedag.:** 2002-01-30
(41) **Alm. tilg. dato:** 2003-04-30
(45) **Registreringsdato:** 2003-05-23
(45) **Publiceringsdato:** 2003-05-23

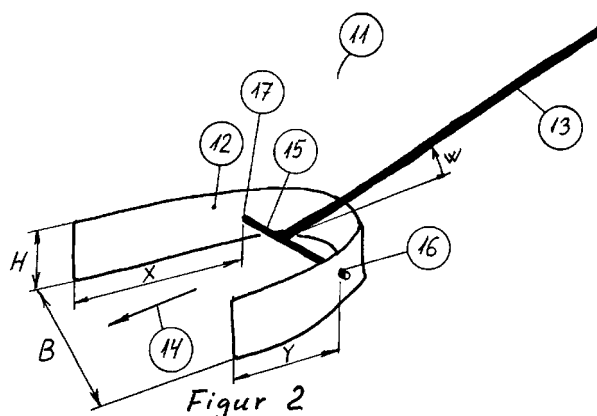
(73) **Brugsmodelindehaver:**
Jørgen Krab, Kastrup Bygade 15, 6510 Gram, Danmark

(72) **Frembringer:**
Jørgen Krab, Kastrup Bygade 15, 6510 Gram, Danmark

(54) **Benævnelse:**
Sluffe til staldgulve

(57) **Sammendrag:**

Denne frembringelse angår en sluffe til brug ved rengøringsarbejde i landbrug, gartneri, fiskeri og ved kommunens og entreprenørens anlægsarbejde. Det nye ved frembringelsen udgøres af, at skrabepladen er formet i en bue og monteret på et skaft i et drejeled, så skrabepladen bliver vendbar.



(19) DANMARK

(10) DK 2002 00026 U4



(12) BRUGSMODELSKRIFT

Patent- og
Varemærkestyrelsen

Reg. brugsmodel med prøvning

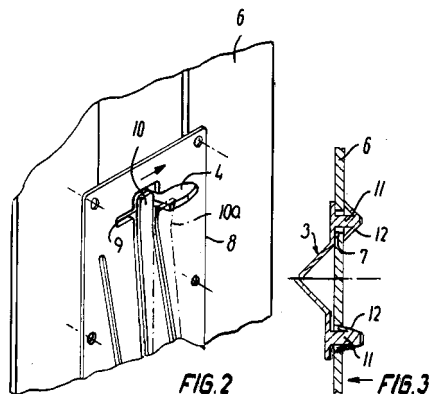
- (51) **Int.Cl. 7:** B 62 D 25/16 B 62 D 25/18
 (21) **Ansøgningsnr.:** BA 2002 00026
 (22) **Indleveringsdag:** 2002-01-30
 (24) **Løbedag.:** 2002-01-30
 (41) **Alm. tilg. dato:** 2003-04-30
 (45) **Registreringsdato:** 2003-05-23
 (45) **Publiceringsdato:** 2003-05-23
- (73) **Brugsmodelindehaver:**
 HBN Teknik A/S, Bragesvej 16, 4100 Ringsted, Danmark
- (72) **Frembringer:**
 Steen Andersen, c/o HBN-Teknik A/S, Bragesvej 16, 4100 Ringsted, Danmark
- (74) **Fuldmægtig:**
 Larsen & Birkeholm A/S, Skandinavisk Patentbureau, Banegårdspladsen 1, 1570 København V, Danmark

- (54) **Benævnelse:**
 Skærm og ophæng

- (57) **Sammendrag:**

Ved ifølge frembringelsen at udforme et skærmophæng som en fra køretøjets chassis (1) udragende arm (3) og forsyne denne med et antal fremspring (4, 11) kan en skærm (6) forsynes med huller (7), hvorigennem fremspringene kan indpresses og monteres på en ny og enkel måde.

Til sikring af montagen er fremspringene (4, 11) forsynet med låsemidler (11) således, at skærmen ikke kan frigøres fra indgrebet med fremspringene. Dette ophæng med fremspringene kan fremstilles i et stykke, hvilket betyder en letelse, da der ikke er behov for yderligere montageelementer såsom bolte, skiver, m.m.



(19) DANMARK

(10) DK 2002 00029 U3



(12) BRUGSMODELSKRIFT

Patent- og
Varemærkestyrelsen

- (51) **Int.Cl. 7:** A 61 F 5/48
 (21) **Ansøgningsnr.:** BA 2002 00029
 (22) **Indleveringsdag:** 2002-02-01
 (24) **Løbedag:** 2002-02-01
 (41) **Alm. tilg. dato:** 2003-05-01
 (45) **Registreringsdato:** 2003-05-23
 (45) **Publiceringsdato:** 2003-05-23
- (73) **Brugsmodelindehaver:**
 Vidar Geitheim, Agernvej 87, 8330 Beder, Danmark
- (72) **Frembringer:**
 Vidar Geitheim, Agernvej 87, 8330 Beder, Danmark
- (74) **Fuldmægtig:**
 Patrade A/S, Fredens Torv 3 A, 8000 Århus C, Danmark

- (54) **Benævnelse:**
 Inkontinens sidde- og/eller liggeunderlag

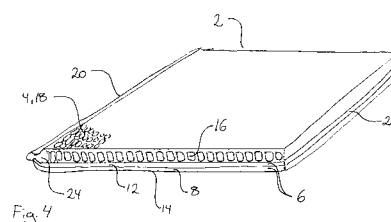
- (57) **Sammendrag:**

Den foreliggende frembringelse angår et sidde- og/eller liggeunderlag (2) for personer, der svæder meget eller med inkontinensproblemer, hvor underlaget (2) omfatter et specielt vævet netmateriale med cellestruktur (16).

Underlaget (2) er opbygget af mindst tre lag med forskellig struktur, hvor mindst et af lagene består af et netmateriale med cellestruktur (16), hvor toplaget (4) består af et hudvenligt vævet stof og hvor bundlaget (6) omfatter et fugtabsorberende lag (12).

Det nye underlag (2) kan have en overside, der udgør toplaget (4), af et vævet tyndt net (18), der er udført i et hudvenligt materiale. Dette toplag (4,18) har den fantastiske virkning, at det tillader væske at passere uden, at der i toplaget (4,18) opsuges nævneværdigt, samtidig med at brugeren kan sidde/ligge komfortabelt på underlaget (2).

I en foretrukken udførelse kan et underlag (2) udgøres af et hylster (22), der er opbygget af i hovedsagen rektangulære lag af et vævet og hudvenligt toplag (4), og et sammensat bundlag (6) bestående af et øvre fugtabsorberende lag (12) og et nedre væsketæt lag (8), hvor de nævnte lag er således sammenføjet ved kanterne (20), at der dannes et hylster (22) med en åbning (24) for indføring af vævet netmateriale med cellestruktur (16) ved mindst én af siderne.



(19) DANMARK

(10) DK 2002 00033 U3



(12) BRUGSMODELSKRIFT

Patent- og
Varemærkestyrelsen

- (51) **Int.Cl. 7:** A 47 B 96/06 F 16 M 13/00
 (21) **Ansøgningsnr.:** BA 2002 00033
 (22) **Indleveringsdag:** 2002-02-07
 (24) **Løbedag.:** 2002-02-07
 (41) **Alm. tilg. dato:** 2003-05-07
 (45) **Registreringsdato:** 2003-05-23
 (45) **Publiceringsdato:** 2003-05-23
- (73) **Brugsmodelindehaver:**
 Everspring Industry Co., Ltd., 7th Fl., 609, Wan Shou Road, Sec. 1, Kweishan, Taoyuan Hsien, Taiwan, R. O. C., Taiwan
- (72) **Frembringer:**
 Eric Kao, 7th Fl., 609, Wan Shou Road, Sec. 1, Kweishan, Taoyuan Hsien, Taiwan, R. O. C., Taiwan
- (74) **Fuldmægtig:**
 Chas. Hude A/S, H.C. Andersens Boulevard 33, 1780 København V, Danmark

- (54) **Benævnelse:**
 Hjørnefastgørelsesindretning

- (57) **Sammendrag:**

En hjørnefastgørelsesindretning omfatter et hus, der er tildannet ud i ét, og en W-formet kontaktoverflade, der dannes ved hjælp af plane eller hvælvede planer, således at den foreliggende frembringelse kan fastgøres til forskellige konkave eller konvekse fastgørelsesoverflader. Derudover kan den fastgjorte indretning fastgøres på den foreliggende frembringelses hus i overensstemmelse med den på huset værende optagelsesåbning.

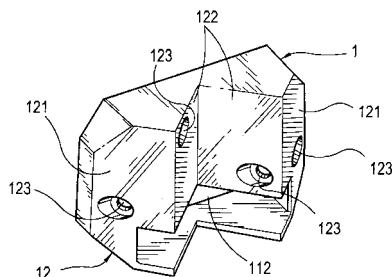


FIG. 1(A)

(19) DANMARK

(10) DK 2002 00307 U3



(12) BRUGSMODELSKRIFT

Patent- og
Varemærkestyrelsen

- (51) **Int.Cl. 7:** A 47 J 17/14
 (21) **Ansøgningsnr.:** BA 2002 00307
 (22) **Indleveringsdag:** 2002-10-07
 (24) **Løbedag.:** 2002-10-07
 (41) **Alm. tilg. dato:** 2003-01-30
 (45) **Registreringsdato:** 2003-05-23
 (45) **Publiceringsdato:** 2003-05-23
- (30) **Prioritetsoplysninger:**
2001-10-30 DK PA 2001 01599
- (73) **Brugsmodelindehaver:**
Jan Ole Stæhr, Furesøhave 4 A, 3460 Birkerød, Danmark
- (72) **Frembringer:**
Jan Ole Stæhr, Furesøhave 4 A, 3460 Birkerød, Danmark
- (74) **Fuldmægtig:**
Hans H. Haraldsted Ingeniør- og Handelsfirma, Ellegaardspark 19, 3520 Farum, Danmark

- (54) **Benævnelse:**
Hvidløgsafskræller

- (57) **Sammendrag:**

Automatisk afskrællerapparat for især hvidløg og lignende grønsager som frugter med en delvis løs eller løsbar skal. Og hvor apparaturet i en ideel udførelsesform kan bestå af en lukkebar beholder, udført eksempelvis som en løs eller fri cylindrisk beholder eller lignende og med låg. Og hvor opbevaringsbeholderen da kan bringes til at bevæges sig hurtigt lodret op og ned, ved, eksempelvis at blive placeret i et tilhørende aktiveringsapparat. Hvor dette aktiveringsapparat enten kan drives automatisk eller alternativt manuelt. Samt hvor aktiveringsapparatet ideelt kan have en udformning som en åben kop eller et arrangement, hvor afskrællebeholderen placeres i, for en her tvunget bevægelse op og ned, og med en hermed samtidig indirekte styring af denne.

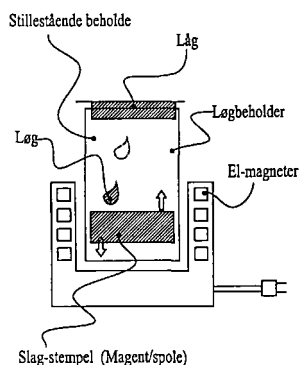


Fig.4

(19) DANMARK

(10) DK 2002 00414 U4



(12) BRUGSMODELSKRIFT

Patent- og
Varemærkestyrelsen

Reg. brugsmodel med prøvning

- (51) **Int.Cl. 7:** E 05 D 7/04 E 06 B 9/04
 (21) **Ansøgningsnr.:** BA 2002 00414
 (22) **Indleveringsdag:** 2002-12-30
 (24) **Løbedag.:** 2002-12-30
 (41) **Alm. tilg. dato:** 2003-05-23
 (45) **Registreringsdato:** 2003-05-23
 (45) **Publiceringsdato:** 2003-05-23
- (73) **Brugsmodelindehaver:**
 Baby Dan A/S, Niels Bohrs Vej 14, 8670 Låsby, Danmark
- (72) **Frembringer:**
 Finn Andersen, Randersvej 77, 8680 Ry, Danmark
 Henrik L. Pedersen, Høngevej 29, 8641 Sorring, Danmark
 Glenn Højmoser, Stengårdsvej 20, 8600 Silkeborg, Danmark
- (74) **Fuldmægtig:**
 Larsen & Birkeholm A/S, Skandinavisk Patentbureau, Banegårdspladsen 1, 1570 København V, Danmark

- (54) **Benævnelse:**
 Hængsel samt anvendelse af samme

(57) **Sammendrag:**

Et hængsel til et børnesikringsgitter bestående af en første (1, 9) og en anden (2, 10) beslagsdel, hvor den første beslagsdel er udformet som en tap (4), i hvis frie ende der er udformet en ansats (5). Den anden beslagsdel (2, 10) er udformet som et hul (7) med to afsnit, hvor det første afsnit har større diameter end det andet afsnit. Mellem de to afsnit bliver der derved tilvejebragt en kant, der sammen med tappens ansats (5) virker som en lås mellem de to beslagsdele.

Hvis længden af tappen er større end længden af afsnittet med mindst diameter, så kan de to hængselsdele forskydes i forhold til hinanden i tappens retning, hvilket er en fordel, når hængslet anvendes i forbindelse med børnesikringsgittere.

Hængslet ifølge frembringelsen er alene opbygget af de to beslagsdele, der kan være fremstillet i hård plastik, hvilket gør det produktionsmæssigt attraktivt, da det er relativt billigt at fremstille.

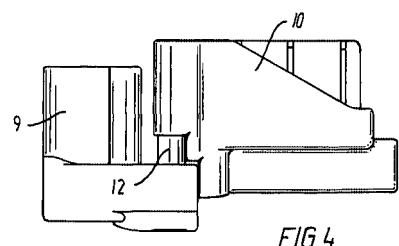


FIG. 4

(19) DANMARK

(10) DK 2003 00063 U3



(12) BRUGSMODELSKRIFT

Patent- og
Varemærkestyrelsen

(51) **Int.Cl. 7:** G 01 R 31/00 B 60 Q 11/00
(21) **Ansøgningsnr.:** BA 2003 00063
(22) **Indleveringsdag:** 2003-02-21
(24) **Løbedag.:** 2003-02-21
(41) **Alm. tilg. dato:** 2003-05-23
(45) **Registreringsdato:** 2003-05-23
(45) **Publiceringsdato:** 2003-05-23

(73) **Brugsmodelindehaver:**
Peter Mark Hvilsted, Pårupvej 75, 3230 Græsted, Danmark
Johan Tørngren Hansen, Ammekær 24, 3250 Gilleleje, Danmark

(72) **Frembringer:**
Peter Mark Hvilsted, Pårupvej 75, 3230 Græsted, Danmark
Johan Tørngren Hansen, Ammekær 24, 3250 Gilleleje, Danmark

(54) **Benævnelse:**
Testboks til trailere

(57) **Sammendrag:**
Denne frembringelse angår en testboks der kan bruges til fejlfinding og afprøvning af lys på alle typer trailere med 12 V lysnet.



(19) DANMARK

(10) DK 2003 00071 U3



(12) BRUGSMODELSKRIFT

Patent- og
Varemærkestyrelsen

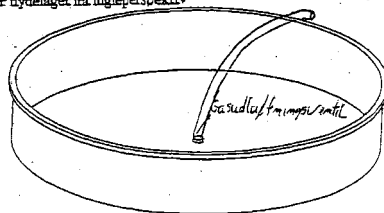
- (51) **Int.Cl. 7:** A 01 C 3/02
 (21) **Ansøgningsnr.:** BA 2003 00071
 (22) **Indleveringsdag:** 2003-03-06
 (24) **Løbedag:** 2003-03-06
 (41) **Alm. tilg. dato:** 2003-05-23
 (45) **Registreringsdato:** 2003-05-23
 (45) **Publiceringsdato:** 2003-05-23
- (73) **Brugsmodelindehaver:**
 Toria Auto A/S, Erhvervsparken 4, 8400 Ebeltoft, Danmark
- (72) **Frembringere:**
 Paul Christen Bredahl Thomsen, Kirkegade 20, 8400 Ebeltoft, Danmark
 Børge Christensen, Hortensiavej 11, 8400 Ebeltoft, Danmark

- (54) **Benævnelse:**
 Flydelåg til overdækning af større tanke der er åbne opad til, specielt gylletanke

(57) **Sammendrag:**

Denne frembringelsen angår et flydelåg som kan benyttes til overdækning af gylletanke eller lignende der er åbne opadtil. Flydelåget er sammensat af en cirkulær skive hvorpå der er påsyet/svejset en cylindrisk side som er ført op over kanten på tanken og fastgjort udvendigt på denne. Når gyllen bevæger sig op og ned følger flydelåget med, fortrinsvis som en rullemembran. Fordelene ved dette flydelåg er at det ikke kan blæse væk, at det ikke kan synke og at det er let for landmanden at trække til side når gylletanken skal tømmes for gylle eller omrøres. Det nye ved dette flydelåg er at det også dækker siderne af gylletanken og samtidig tjener til opbevaring af regnvand der kan benyttes til maskine/staldvask mv. eller pumpes til recipient. Ventilene til gasudluftning som er fastgjort på den cirkulære skive, er udformet så de aldrig kommer under vand idet, de er sammenkoblede med slanger som er ført ud over kanten på gylletanken.

Figur 1: Viser flydelåget fra fugleperspektiv



(19) DANMARK

(10) DK 2003 00074 U3



(12) BRUGSMODELSKRIFT

Patent- og
Varemærkestyrelsen

- (51) **Int.Cl. 7:** A 44 C 11/02 A 44 C 17/02
(21) **Ansøgningsnr.:** BA 2003 00074
(22) **Indleveringsdag:** 2003-03-06
(24) **Løbedag.:** 2003-03-06
(41) **Alm. tilg. dato:** 2003-05-23
(45) **Registreringsdato:** 2003-05-23
(45) **Publiceringsdato:** 2003-05-23
- (73) **Brugsmodelindehaver:**
Tage Hansen Guldsmiede v/A. Hansen, Rolighedsvej 7, 4296 Nyrup, Danmark
- (74) **Fuldmægtig:**
Anne-Birte Hansen, Rolighedsvej 7, 4296 Nyrup, Danmark

- (54) **Benævnelse:**
Kuglekæde med kugle som omdrejningspunkt i den ene ende af hvert led

- (57) **Sammendrag:**
Kuglekæde med kugle som omdrejningspunkt i den ene ende af hvert led, som lejes i en bøjle i næste leds anden ende. Denne frembringelse giver en stor bevægelighed i kæder til såvel armlænker som halskæder, og den store slidflade omkring kuglen giver lang holdbarhed, især når kuglen er en stenkugle, bliver friktionen lille. Kuglen er samtidig en del af udsmykningen, som kan varieres med forskellige smykkesten, eller kan være af samme metal som kæden.

Figur 3.



(19) DANMARK

(10) DK 2003 00093 U3



(12) BRUGSMODELSKRIFT

Patent- og
Varemærkestyrelsen

(51) **Int.Cl. 7:** A 61 C 15/04
(21) **Ansøgningsnr.:** BA 2003 00093
(22) **Indleveringsdag:** 2003-03-19
(24) **Løbedag.:** 2003-03-19
(41) **Alm. tilg. dato:** 2003-05-23
(45) **Registreringsdato:** 2003-05-23
(45) **Publiceringsdato:** 2003-05-23

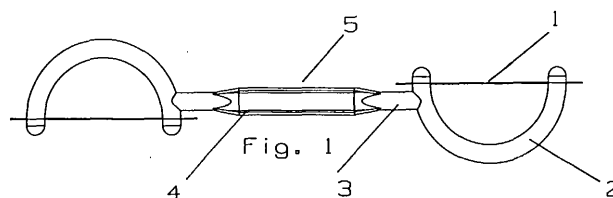
(73) **Brugsmodelindehaver:**
Lars Müggler, Sønderkær 159, 7190 Billund, Danmark

(72) **Frembringer:**
Lars Müggler, Sønderkær 159, 7190 Billund, Danmark

(54) **Benævnelse:**
Tandtrådsholder

(57) **Sammendrag:**

Denne frembringelse angår et håndredskab hvor begge ender er forsynet med gaffelformet holder med en indstøbt tandtråd. Det nye ved frembringelsen udgøres ved at tandtrådsholderen er forsynet med en indstøbt tandtråd i hver ende og ved frembringelsen anvises forskellige udførelsesformer for holderdelen og tandtrådens geometriske placering i forhold til holderen. Der anvises endvidere med frembringelsen at, tandtråden kan have forskellige tandtrådstykker på samme holder kan tandtråden indeholde forskellige midler som fluor, aromastoffer og slibemidler.



(19) DANMARK

(10) DK 2003 00096 U3



(12) BRUGSMODELSKRIFT

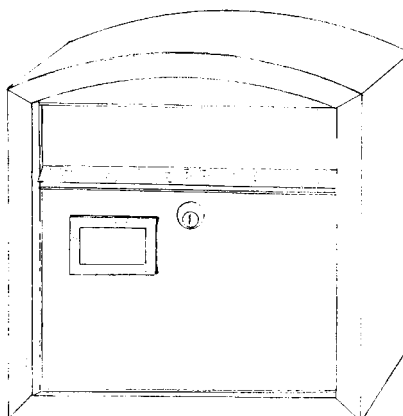
Patent- og
Varemærkestyrelsen

- (51) **Int.Cl. 7:** A 47 G 29/12
(21) **Ansøgningsnr.:** BA 2003 00096
(22) **Indleveringsdag:** 2003-03-20
(24) **Løbedag.:** 2003-03-20
(41) **Alm. tilg. dato:** 2003-05-23
(45) **Registreringsdato:** 2003-05-23
(45) **Publiceringsdato:** 2003-05-23
- (73) **Brugsmodelindehaver:**
Bo Monefeldt Jakobsen, Borgergade 24 C, 7270 Stakroge, Danmark
- (72) **Frembringer:**
Bo Monefeldt Jakobsen, Borgergade 24 C, 7270 Stakroge, Danmark

- (54) **Benævnelse:**
Postkasse i mahogni-træ, teak-træ, fyr-træ og med vandafvisende top

- (57) **Sammendrag:**

Denne frembringelse angår en postkasse, hvor det nye består af materialevalg, beskyttelse af materialerne mod vejr og vind, det buede topstykke, der sikrer mod vandaflejringer, samt det rustikke udseende. Den samlede frembringelse signalerer miljøbevidsthed og vilje til at vælge alternative løsninger.



(19) DANMARK

(10) DK 2003 00097 U3



(12) BRUGSMODELSKRIFT

Patent- og
Varemærkestyrelsen

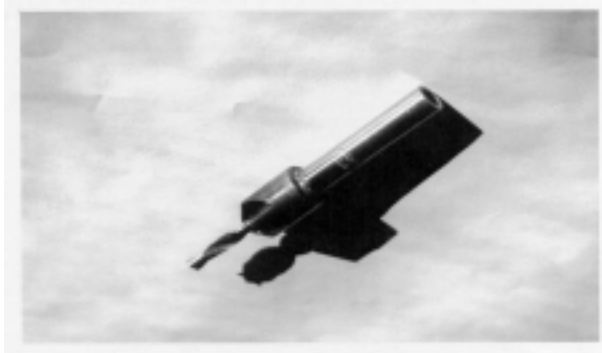
- (51) **Int.Cl. 7:** B 23 B 45/00
 (21) **Ansøgningsnr.:** BA 2003 00097
 (22) **Indleveringsdag:** 2003-03-20
 (24) **Løbedag.:** 2003-03-20
 (41) **Alm. tilg. dato:** 2003-05-23
 (45) **Registreringsdato:** 2003-05-23
 (45) **Publiceringsdato:** 2003-05-23
- (73) **Brugsmodelindehaver:**
 Per Brandt Nielsen, Bogtrykkervej 25, 1.tv., 2400 København NV, Danmark
- (72) **Frembringer:**
 Per Brandt Nielsen, Bogtrykkervej 25, 1.tv., 2400 København NV, Danmark

- (54) **Benævnelse:**
 Frembringelse til simpel udskiftning fra bits til bor og underforsænker til elektriske boremaskiner

(57) **Sammendrag:**

Frembringelsen vedrører bor og bor med underforsænker til elektriske boremaskiner, som i deres nu kendte form skal skrues af og på boremaskiner, hver gang en ny opgave betinger udskiftning til en anden størrelse eller type bor/underforsænker. Den beskrevne frembringelse består i et kendt bor, hvorpå der er fastlodet en cylindrisk bitholder, der indvendigt er udformet med en sekskantet kærve, der passer ned over en i boremaskinen påsat bit, samt en indvendig trådformet stålfjeder, som tjener til at fastholde bitholder/bor over boremaskinens bit. Derved kan de til den håndværksmæssige opgave nødvendige bor med et enkelt greb trykkes fast på boremaskinens bit uden de kendte af- og påskruninger, ligesom de med et enkelt greb kan trækkes af igen.

Figur 4 - Frembringelsen i nærbillede



(19) DANMARK

(10) DK 2003 00101 U3



(12) BRUGSMODELSKRIFT

Patent- og
Varemærkestyrelsen

(51) **Int.Cl. 7:** A 47 B 13/02 A 47 B 13/06
(21) **Ansøgningsnr.:** BA 2003 00101
(22) **Indleveringsdag:** 2003-03-21
(24) **Løbedag.:** 2003-03-21
(41) **Alm. tilg. dato:** 2003-05-23
(45) **Registreringsdato:** 2003-05-23
(45) **Publiceringsdato:** 2003-05-23

(73) **Brugsmodelindehaver:**
Scan Office International A/S, Midtager 29, 2605 Brøndby, Danmark

(72) **Frembringer:**
Charlotte Wegener, c/o Scan Office International A/S, Midtager 29, 2605 Brøndby, Danmark
Frank Merrild, c/o Scan Office International A/S, Midtager 29, 2605 Brøndby, Danmark

(54) **Benævnelse:**
Elektrisk hæve/sænkestel med fleksibel overramme, drejelige ben og påbygningsmuligheder

(57) **Sammendrag:**

1: Elektrisk hæve/sænkestel med drejelig topplade på benene, så de kan drejes i forhold til overrammen. Dette bevirker at henholdsvis højre eller venstre ben forskydes frem eller tilbage, i forhold til overrammen. Efter forskydningen kan stellet bruges til højre vinkelborde eller venstre vinkelborde.

2: Teleskopoverramme, der gør stellet indstilligt i længden. Det betyder at man kan bruge flere forskellige længder bordplader på samme stel.

3: Udskiftelige tvær-og siderammer, så man kan ændre facon på stellet. Det gør at man kan bruge mange forskellige bordpladefaconer på samme stel og sætte side-og forlængerplader på bordet.



(19) DANMARK

(10) DK 2003 00104 U3



(12) BRUGSMODELSKRIFT

Patent- og
Varemærkestyrelsen

(51) **Int.Cl. 7:** F 16 S 3/00 A 47 B 47/00 A 47 B 95/00
 (21) **Ansøgningsnr.:** BA 2003 00104
 (22) **Indleveringsdag:** 2003-03-25
 (24) **Løbedag:** 2003-03-25
 (41) **Alm. tilg. dato:** 2003-05-23
 (45) **Registreringsdato:** 2003-05-23
 (45) **Publiceringsdato:** 2003-05-23

(30) **Prioritetsoplysninger:**
2002-04-11 DE 20205641.4

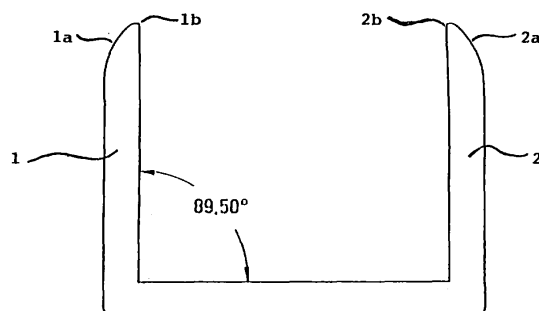
(73) **Brugsmodeleindehaver:**
bima Industrie + Service GmbH, Flosswörthstrasse 39, D-68199 Mannheim, Tyskland

(74) **Fuldmægtig:**
Chas. Hude A/S, H.C. Andersens Boulevard 33, 1780 København V, Danmark

(54) **Benævnelse:**
Aluminium-vinkelprofil

(57) **Sammendrag:**

Et aluminium-vinkelprofil med en sideflig, der afgrænser et U-tværsnit. Profilet består af en halvård aluminiumlegering. Vinklen mellem en tværfilig (3) og i det mindste den ene frie sideflig (1, 2) er mindre end 90°. Derved opnås, at en ufaglært person problemfrit og uden brug af værktøj kan montere profilet på en plade, så at profilet kommer til at ligge tæt (spaltefrit) ind til pladen og således, at det under normale påvirkninger ikke kan rykkes fri af pladen.



(19) DANMARK

(10) DK 2003 00106 U3

(12) **BRUGSMODELSKRIFT**Patent- og
Varemærkestyrelsen

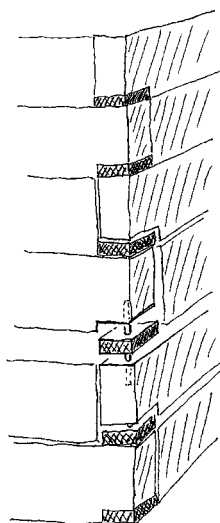
- (51) **Int.Cl. 7:** E 04 B 1/58
(21) **Ansøgningsnr.:** BA 2003 00106
(22) **Indleveringsdag:** 2003-03-26
(24) **Løbedag.:** 2003-03-26
(41) **Alm. tilg. dato:** 2003-05-23
(45) **Registreringsdato:** 2003-05-23
(45) **Publiceringsdato:** 2003-05-23
- (73) **Brugsmodelindehaver:**
Anlægsgartner Gruppen ApS, Silkeborgvej 750 B, 8220 Brabrand, Danmark
- (72) **Frembringer:**
Lene Lunghøj, Vibevej 4B, 8641 Sorring, Danmark
Klaus Madsen, Vibevej 4 B, 8641 Sorring, Danmark
Gunner Eskesen, Grøfthøjparken 164, 8260 Viby J, Danmark

- (54) **Benævnelse:**
Integreret hjørnesamling

- (57) **Sammendrag:**
En integreret hjørnesamling, der samles ved en kombination af udskæring i de to planker / tømmer der mødes og en klods med en gennemgående stang.

Tegning

Integreret hjørnesamling



(19) DANMARK

(10) DK 2003 00111 U3



(12) BRUGSMODELSKRIFT

Patent- og
Varemærkestyrelsen

(51) **Int.Cl. 7:** E 05 F 15/00 F 03 G 6/00
 (21) **Ansøgningsnr.:** BA 2003 00111
 (22) **Indleveringsdag:** 2003-04-04
 (24) **Løbedag.:** 2003-04-04
 (41) **Alm. tilg. dato:** 2003-05-23
 (45) **Registreringsdato:** 2003-05-23
 (45) **Publiceringsdato:** 2003-05-23

(73) **Brugsmodelindehaver:**
Lars Hansen, Snubbekorsvej 13, 2630 Taastrup, Danmark

(72) **Frembringer:**
Lars Hansen, Snubbekorsvej 13, 2630 Taastrup, Danmark

(54) **Benævnelse:**
Solcelledrevet automatisk åbnemekanisme til låger, lemme eller lign.

(57) **Sammendrag:**

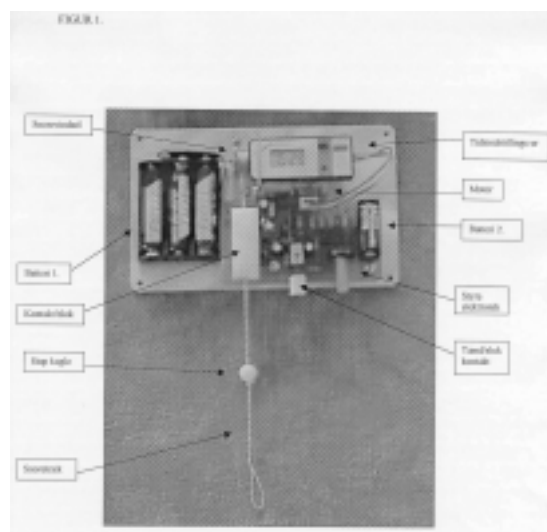
Denne frembringelse angår en solcelledrevet automatisk åbnemekanisme til brug i forbindelse med låger og lemme af forskellig slags.

Det nye ved frembringelsen udgøres af, at åbnemekanismen er indbygget i en rørformet konstruktion og udelukkende drives af solenergi opsamlet i en transparent akkumulatorpakke.

Samtidigt har frembringelsen et selvålsende fastforbundet aktiveringssystem med fuld bevægelsekraft i alle bevægeretninger.

Yderligere har frembringelsen indbygget sikkerhedssystem til forhindring af overbelastning og klemning.

Endvidere har frembringelsen en meget forenklet betjening og montage, samt et meget lavt krav til vedligeholdelse.



(19) DANMARK

(10) DK 2003 00116 U3



(12) BRUGSMODELSKRIFT

Patent- og
Varemærkestyrelsen

- (51) **Int.Cl. 7:** A 47 J 31/40
 (21) **Ansøgningsnr.:** BA 2003 00116
 (22) **Indleveringsdag:** 2003-04-09
 (24) **Løbedag:** 2003-04-09
 (41) **Alm. tilg. dato:** 2003-05-23
 (45) **Registreringsdato:** 2003-05-23
 (45) **Publiceringsdato:** 2003-05-23
- (30) **Prioritetsoplysninger:**
 2002-04-14 CN 02226844.8
- (73) **Brugsmodelindehaver:**
 Elec-Tech International Co., Ltd., No. 4 Workshop Building, Pinglanyuan, Industrial Zone, Nanping Town, Zhuhai, Guangdong Province P.R. China 519060, Kina
- (72) **Frembringer:**
 Donglei Wang, No. 4 Workshop Building, Pinglanyuan, Industrial Zone, Nanping Town, Zhuhai, Guangdong Province P.R. China 519060, Kina
- (74) **Fuldmægtig:**
 Budde, Schou & Ostenfeld A/S, Vester Søgade 10, 1601 København V, Danmark

- (54) **Benævnelse:**
 Kaffebryggemekanisme

- (57) **Sammendrag:**

Denne frembringelse angår en kaffebryggemekanisme omfattende et øvre dæksel og et nedre dæksel, en transmissionsenhed, og en rotationsenhed, hvorved der er tilvejebragt et bryggekommer på rotationsenheden, og nævnte rotationsenhed er drevet af transmissionsenheden for dels at rotere dels at bevæge sig opad og nedad inden i huset, der er omsluttet af det øvre dæksel og det nedre dæksel.

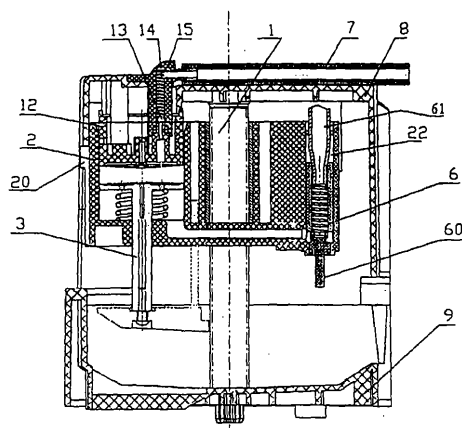


Fig.4

(19) DANMARK

(10) DK 2003 00128 U3



(12) BRUGSMODELSKRIFT

Patent- og
Varemærkestyrelsen

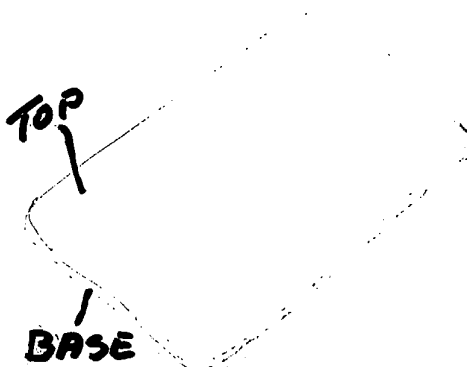
- (51) **Int.Cl. 7:** A 47 J 47/00
(21) **Ansøgningsnr.:** BA 2003 00128
(22) **Indleveringsdag:** 2003-04-29
(24) **Løbedag.:** 2003-04-29
(41) **Alm. tilg. dato:** 2003-05-23
(45) **Registreringsdato:** 2003-05-23
(45) **Publiceringsdato:** 2003-05-23
- (73) **Brugsmodelindehaver:**
Søren Høy Simonsen, Vangensvej 11, 9900 Frederikshavn, Danmark
- (72) **Frembringere:**
Søren Høy Simonsen, Vangensvej 11, 9900 Frederikshavn, Danmark

- (54) **Benævnelse:**
Engangs skærebørst

- (57) **Sammendrag:**

Engangsspækbrættet er en frembringelse, der angår udnyttelsen af fedt- og vandafvisende papir/pap eller andet egnet materiale til brug som spækbræt i husholdninger. Papiret/pappen/plasten er belagt med en hygiejnisk og fedt/vand afvisende overflade.

Ved bortkastning af engangsunderlaget sikre man sig at ingen bakterier og/eller smitsomme og skadelige emner spredes fra det ene levendesemiddel til de andre via et vanskeligt rengøreligt spækbræt.



(19) DANMARK

(10) DK 2003 00132 U3



(12) BRUGSMODELSKRIFT

Patent- og
Varemærkestyrelsen

(51) **Int.Cl. 7:** E 02 B 7/00 E 02 B 3/12
 (21) **Ansøgningsnr.:** BA 2003 00132
 (22) **Indleveringsdag:** 2003-05-02
 (24) **Løbedag:** 2003-05-02
 (41) **Alm. tilg. dato:** 2003-05-23
 (45) **Registreringsdato:** 2003-05-23
 (45) **Publiceringsdato:** 2003-05-23

(73) **Brugsmodelindehaver:**
Ove Ranmar, Safirvej 6, 3060 Espergærde, Danmark

(72) **Frembringer:**
Ove Ranmar, Safirvej 6, 3060 Espergærde, Danmark

(54) **Benævnelse:**
Mobilt vanddæmningssystem af fleksible slanger eller rør til brug ved oversvømmelse

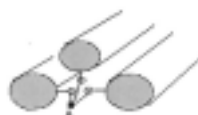
(57) **Sammendrag:**

Dæmningssystem til brug ved forebyggelse af oversvømmelser. Systemet adskiller sig fra andre ved at bestå af 3 mekanisk sammenhængende slanger eller rør, der forankres til underlaget for at modstå manglende friktion ved stort *sidepres* fra det oversvømmende vand. Den mekaniske sammensætning af alle 3 slanger, forhindrer den øverst liggende slange i at vælte/rulle af ved pres eller bølgepåvirkninger fra det oversvømmende vand eller ved et ujævnt underlag.

Slangerne i hver sektion fyldes simultant og vil i samme højdemæssige niveau have samme indre tryk ligesom de vil være sikret ved en overtrykssikring.

Dæmningssystemets koblinger adskiller sig fra andre ved at alle tre slanger er tilkoblet samme kobling. Koblingerne er forsynet med konisk tragtformede udløb for lettere montering af slangerne. Systemet kan udlægges meget hurtigt. Koblingerne vil hele tiden være fyldt med væske og vil derfor have tilstrækkelig tyngde til at fiksere systemet i forhold til underlaget også under opsætning.

FIGUR 1



A: Illustrerer mekanisk sammensætning af 3 slanger ved hjælp af støtter.

(19) DANMARK

(10) DK 2003 00133 U3



(12) BRUGSMODELSKRIFT

Patent- og
Varemærkestyrelsen

(51) **Int.Cl. 7:** A 47 B 81/06 G 11 B 33/04
(21) **Ansøgningsnr.:** BA 2003 00133
(22) **Indleveringsdag:** 2003-05-02
(24) **Løbedag.:** 2003-05-02
(41) **Alm. tilg. dato:** 2003-05-23
(45) **Registreringsdato:** 2003-05-23
(45) **Publiceringsdato:** 2003-05-23

(73) **Brugsmodelindehaver:**
Bent Simonsen, Niels Juelsvej 33, 5700 Svendborg, Danmark

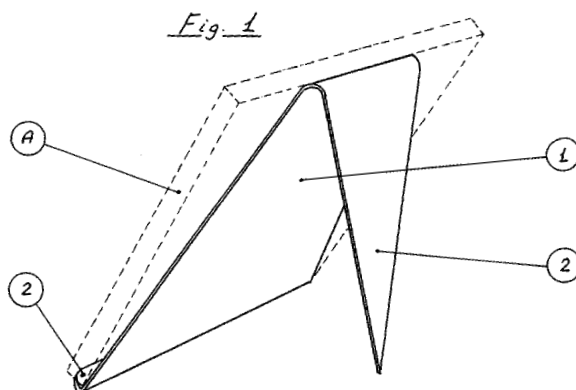
(72) **Frembringer:**
Bent Simonsen, Niels Juelsvej 33, 5700 Svendborg, Danmark

(54) **Benævnelse:**
Holder for flade emner

(57) **Sammendrag:**

Holder for flade emner (A), såsom CD kassetter, CD-ROM kassetter, DVD kassetter, minidiskkassetter, kasettebånd og andre medier opbevaret i kassetter og omfattende en anlægsflade (1), en støtteflade (2) samt et bagstykke (3) og som er ny ved, at holderen har en form, der er vist på figurerne 1 - 4.

Holderen kan kun rumme et enkelt fladt emne, hvorved opbevaring og genfindning kan gøres lettere, at emnet under opbevaringen forbliver umiddelbart identificerbar, at holderen kan anbringes på såvel vandret som lodret underlag og at holderen kan anbringes i umiddelbar nærhed af afspilningsstedet.



Liste over registrerede brugsmodeller, som er opretholdt i uændret form efter anmodning om prøvning eller udslettelse. Listen er i publiceringsnummerorden.

Opretholdt i uændret form efter anmodning om udslettelse.

- (51) **Int.Cl. 7:** A 01 C 3/02
(10) **Publicerings nr:** DK 2000 00332 Y6
(21) **Ansøgningsnr:** BA 2000 00332
(22) **Indleveringsdag:** 2000-11-08
(45) **Registreringsdato:** 2000-12-08
- (73) **Indehaver:**
Lundsby Industri A/S, Nørrevangen 18, 9631 Gedsted, Danmark
- Anmodning fremsat af:**
Bio Energisystem A/S, Rørholtvej 86, 9370 Hals, Danmark
- (54) **Benævnelse:**
Overdækning til gylletank med anordning til opsamling af biogas
-

Fornyelse af brugsmodeller

Fornyelse af registreringer foretaget i medfør af lov nr. 130 af 26. februar 1992.

(10) Publ.nr.	Gyldig til	(10) Publ.nr.	Gyldig til
DK 1997 00052	2006-11-04		
DK 1997 00185	2007-04-30		
DK 1998 00476	2007-06-24		
DK 2000 00103	2006-06-23		
DK 2000 00155	2006-05-03		
DK 2000 00159	2006-05-04		
DK 2000 00160	2006-05-05		
DK 2000 00174	2006-05-17		
DK 2000 00197	2006-06-06		
DK 2001 00186	2006-05-02		
DK 2001 00267	2006-05-02		
DK 2002 00314	2006-05-03		
DK 2002 00326	2006-04-27		

Ophørte brugsmodelregistreringer

(10) Publ.nr.	Ophørsdato	(10) Publ.nr.	Ophørsdato
DK 1999 00358			
DK 1999 00359			
DK 1996 00340			
DK 1996 00341			
DK 1996 00343			
DK 1996 00345			
DK 1999 00362			
DK 1996 00351			
DK 1999 00364			
DK 1999 00366			
DK 1996 00356			
DK 1999 00367			
DK 1996 00360			
DK 1996 00367			
DK 1996 00369			
DK 1996 00371			
DK 1998 00397			
DK 1999 00370			
DK 1999 00371			
DK 1999 00372			
DK 1999 00374			
DK 1999 00373			
DK 1999 00376			
DK 1999 00380			
DK 1999 00381			
DK 1999 00382			

Udløbne brugsmodelregistreringer

(10) Publ.nr.	Udløbsdato	(10) Publ.nr.	Udløbsdato
DK 1993 00191	2003-04-05		
DK 1993 00192	2003-04-06		
DK 1993 00200	2003-04-15		
DK 1993 00206	2003-04-19		
DK 1993 00215	2003-04-26		
DK 1993 00222	2003-04-30		

Navneregister

Indehaver/Frembringer	I/F	Klasse	Publ. type	Publ. nr.
ANDERSEN, FINN	F	E 05 D 7/04	U4	DK 2002 00414
ANDERSEN, STEEN	F	B 62 D 25/16	U4	DK 2002 00026
ANLÆGSGARTNER GRUPPEN APS	I	E 04 B 1/58	U3	DK 2003 00106
BABY DAN A/S	I	E 05 D 7/04	U4	DK 2002 00414
BIMA INDUSTRIE + SERVICE GMBH	I	F 16 S 3/00	U3	DK 2003 00104
CHRISTENSEN, BØRGE	F	A 01 C 3/02	U3	DK 2003 00071
ELEC-TECH INTERNATIONAL CO., LTD.	I	A 47 J 31/40	U3	DK 2003 00116
ESKESEN, GUNNER	F	E 04 B 1/58	U3	DK 2003 00106
EVERSPRING INDUSTRY CO., LTD.	I	A 47 B 96/06	U3	DK 2002 00033
GEITRHEIM, VIDAR	F	A 61 F 5/48	U3	DK 2002 00029
GEITRHEIM, VIDAR	I	A 61 F 5/48	U3	DK 2002 00029
HANSEN, JOHAN TØRNGREN	F	G 01 R 31/00	U3	DK 2003 00063
HANSEN, JOHAN TØRNGREN	I	G 01 R 31/00	U3	DK 2003 00063
HANSEN, LARS	F	E 05 F 15/00	U3	DK 2003 00111
HANSEN, LARS	I	E 05 F 15/00	U3	DK 2003 00111
HBN TEKNIK A/S	I	B 62 D 25/16	U4	DK 2002 00026
HVILSTED, PETER MARK	F	G 01 R 31/00	U3	DK 2003 00063
HVILSTED, PETER MARK	I	G 01 R 31/00	U3	DK 2003 00063
HØJMOSE, GLENN	F	E 05 D 7/04	U4	DK 2002 00414
JAKOBSEN, BO MONEFELDT	F	A 47 G 29/12	U3	DK 2003 00096
JAKOBSEN, BO MONEFELDT	I	A 47 G 29/12	U3	DK 2003 00096
KAO, ERIC	F	A 47 B 96/06	U3	DK 2002 00033
KRAB, JØRGEN	F	A 01 K 1/01	U3	DK 2002 00023
KRAB, JØRGEN	I	A 01 K 1/01	U3	DK 2002 00023
LUNGHØJ, LENE	F	E 04 B 1/58	U3	DK 2003 00106
MADSEN, KLAUS	F	E 04 B 1/58	U3	DK 2003 00106
MERRILD, FRANK	F	A 47 B 13/02	U3	DK 2003 00101
MUGGLER, LARS	F	A 61 C 15/04	U3	DK 2003 00093
MUGGLER, LARS	I	A 61 C 15/04	U3	DK 2003 00093
NIELSEN, PER BRANDT	F	B 23 B 45/00	U3	DK 2003 00097
NIELSEN, PER BRANDT	I	B 23 B 45/00	U3	DK 2003 00097
PEDERSEN, HENRIK L.	F	E 05 D 7/04	U4	DK 2002 00414

Navneregister

Indehaver/Frembringer	I/F	Klasse	Publ.type	Publ.nr.
RANMAR, OVE	F	E 02 B 7/00	U3	DK 2003 00132
RANMAR, OVE	I	E 02 B 7/00	U3	DK 2003 00132
SCAN OFFICE INTERNATIONAL A/S	I	A 47 B 13/02	U3	DK 2003 00101
SIMONSEN, BENT	F	A 47 B 81/06	U3	DK 2003 00133
SIMONSEN, BENT	I	A 47 B 81/06	U3	DK 2003 00133
SIMONSEN, SØREN HØY	F	A 47 J 47/00	U3	DK 2003 00128
SIMONSEN, SØREN HØY	I	A 47 J 47/00	U3	DK 2003 00128
STÆHR, JAN OLE	F	A 47 J 17/14	U3	DK 2002 00307
STÆHR, JAN OLE	I	A 47 J 17/14	U3	DK 2002 00307
TAGE HANSEN GULDSMEDIE	I	A 44 C 11/02	U3	DK 2003 00074
THOMSEN, PAUL CHRISTEN BREDAHL	F	A 01 C 3/02	U3	DK 2003 00071
TORIA AUTO A/S	I	A 01 C 3/02	U3	DK 2003 00071
WANG, DONGLEI	F	A 47 J 31/40	U3	DK 2003 00116
WEGENER, CHARLOTTE	F	A 47 B 13/02	U3	DK 2003 00101



PRISLISTE

Pr. 1. marts 2003

Patenter

Supplerende beskyttelsescertifikater

Brugsmodeller

Chips (halvledertopografier)

Kommunevåbener og -segl

Skorstensmærker og kontorflag

Design

Vare- og fællesmærker

Publikationer

Erhvervsservice

Kopiservice

Kurser og foredrag

Patent- og Varemærkestyrelsen

Helgeshøj Allé 81, 2630 Taastrup

tlf. 4350 8000, fax 4350 8001

e-post pvs@dkpto.dk

www.dkpto.dk

Prisliste vedrørende internationale ansøgninger (PCT) og europæiske patentansøgninger (EPK) samt vedrørende ansøgninger om international varemærkeregistrering og EU-varemærkeregistrering kan fås ved henvendelse til Patent- og Varemærkestyrelsen.

Patenter

1. Ansøgningsgebyr	kr.
a. Grundgebyr	3.000,00
b. Tillægsgebyr for hvert patentkrav ud over 10	300,00
2. Gebyrer for nyhedsundersøgelse af international type (PL §9)	
I Når den svenske patentmyndighed er nyhedsundersøgende:	
a. Grundgebyr	7.030,00
b. Tillægsgebyr for hvert krav ud over 10	115,00
c. Ekspeditionsgebyr	500,00
II Når Den Europæiske Patentmyndighed er nyhedsundersøgende:	
a. Grundgebyr	
1. For en prioritetsgivende ansøgning	7.030,00
2. I alle andre tilfælde	11.015,00
b. Ekspeditionsgebyr	500,00
3. Gebyr for senere indlevering af dansk oversættelse af international ansøgning	1.100,00
4. Genoptagelsesgebyr	700,00
5. Patentmeddelelsesgebyr	
a. Grundgebyr	2.850,00
b. Tillægsgebyr for hver side ud over 35 sider	80,00
c. Tillægsgebyr for hvert patentkrav, for hvilket der ikke er betalt ansøgningsgebyr	300,00
6. Gebyr for publicering af oversættelser af europæiske patentskrifter	
a. Grundgebyr	1.100,00
b. Tillægsgebyr for hver side ud over 35 sider	80,00
7. Gebyr for publicering af ændrede danske patentskrifter	
a. Grundgebyr	2.850,00
b. Tillægsgebyr for hver side ud over 35 sider	80,00
8. Gebyr for publicering af ændrede oversættelser af europæiske patentskrifter	
a. Grundgebyr	1.100,00
b. Tillægsgebyr for hver side ud over 35 sider	80,00
9. Genoprettelsesgebyr	3.000,00
10. Årsgebyrer	
1. gebyrår	500,00
2. gebyrår	500,00
3. gebyrår	500,00
4. gebyrår	1.100,00
5. gebyrår	1.250,00
6. gebyrår	1.400,00
7. gebyrår	1.600,00
8. gebyrår	1.800,00
9. gebyrår	2.050,00
10. gebyrår	2.300,00
11. gebyrår	2.550,00
12. gebyrår	2.800,00
13. gebyrår	3.050,00
14. gebyrår	3.300,00
15. gebyrår	3.600,00
16. gebyrår	3.900,00
17. gebyrår	4.200,00
18. gebyrår	4.500,00
19. gebyrår	4.800,00
20. gebyrår	5.100,00

Årsgebyrer, der betales senere end forfaldsdag, forhøjes med 20%. Gebyret skal være betalt inden 6 måneder efter forfaldsdagen.

11. Gebyr for fremsættelse af indsigelse	2.500,00
12. Gebyr for administrativ omprøvning	7.000,00
13. Klagegebyr	8.000,00

Ovennævnte priser skal ikke tillægges moms

Supplerende beskyttelsescertifikater

1. Ansøgningsgebyr	3.000,00	kr.
2. Genoptagelsesgebyr	600,00	
3. Genoprettelsesgebyr	3.000,00	
4. Årsgebyr pr. påbegyndt gebyrår	5.100,00	

Årsgebyrer, der betales senere end forfaldsdag, forhøjes med 20%. Gebyret skal være betalt inden 6 måneder efter forfaldsdagen.

5. Gebyr for administrativ omprøvning	1.500,00	
--	----------	--

Der skal betales et gebyr på 7000 kr. for eventuel omprøvning af grundpatentet

6. Klagegebyr	4.000,00	
----------------------------	----------	--

Ovennævnte priser skal ikke tillægges moms

Brugsmodeller

1. Ansøgningsgebyr	2.000,00	kr.
2. Gebyr for senere indlevering af dansk oversættelse af international ansøgning	1.100,00	
3. Genoptagelsesgebyr	400,00	
4. Fornyelsesgebyrer		
For 1. periode	2.000,00	
For 2. periode	3.000,00	

Fornyelsesgebyrer, der betales efter udløbet af den pågældende registreringsperiode, forhøjes med 20%.

5. Gebyr for prøvning før eller efter registrering	4.000,00	
6. Gebyr for behandling af anmodning om udslettelse	2.000,00	
7. Gebyr for bekendtgørelse af ændret registrering og publicering af ændret formulering	1.100,00	
8. Klagegebyr	5.000,00	

Ovennævnte priser skal ikke tillægges moms

Chips (halvledertopografier)

1. Ansøgningsgebyr	1.500,00	kr.
2. Klagegebyr	4.000,00	

Ovennævnte priser skal ikke tillægges moms

Kommunevåbener og -segl

1. Ansøgningsgebyr	2.000,00	kr.
---------------------------------	----------	-----

Ovennævnte pris skal ikke tillægges moms

Skorstensmærker og kontorflag

1. Ansøgningsgebyr	2.000,00	kr.
---------------------------------	----------	-----

Ovennævnte pris skal ikke tillægges moms

Design

1. Ansøgningsgebyr	kr. 1.200,00
Tillægsgebyrer:	
a. Ved samregistrering for hvert design ud over det første	700,00
b. For offentliggørelse af hver afbildning ud over den første ¹⁾	400,00
2. Genoptagelsesgebyr	400,00
3. Gebyr for supplerende forundersøgelse	1.500,00
Tillægsgebyr:	
Ved samregistrering for hvert design ud over det første	900,00
4. Fornyelsesgebyr ²⁾	2.200,00
Tillægsgebyr:	
Ved samregistrering for hvert design ud over det første	1.100,00

Fornyelsesgebyrer inkl. tillægsgebyr, der betales efter udløbet af den pågældende registreringsperiode, forhøjes med 20%.

5. Gebyr for administrativ prøvning	3.000,00
Pr. design, herunder design indeholdt i en samregistrering	
6. Gebyr for offentliggørelse af registrering i ændret form	400,00
Tillægsgebyr:	
For offentliggørelse af hver afbildning ud over den første	400,00
7. Genoprettelsesgebyr	3.000,00
8. Klagegebyr	4.000,00

Ovennævnte priser skal ikke tillægges moms

¹⁾ Omfatter også bekendtgørelse iht. den hidtil gældende mønsterlov

²⁾ Omfatter også fornyelse af registreringer iht. den hidtil gældende mønsterlov

Vare- og fællesmærker

1. Ansøgningsgebyr	kr. 2.350,00
a. Grundgebyr	2.350,00
b. Tillægsgebyr for hver klasse ud over 3	600,00
Der er i alt 45 klasser	
2. Gebyr for videreførelse af Madrid-Protokol-registrering som dansk vare- eller fællesmærke-ansøgning	1.500,00
3. Fornyelsesgebyr	
a. Grundgebyr	2.350,00
b. Tillægsgebyr for hver klasse ud over 3	600,00

Fornyelsesgebyrer inkl. tillægsgebyr, der betales efter udløbet af den pågældende registreringsperiode, forhøjes med 20%.

4. Gebyr for anmodning om deling af en ansøgning eller en registrering	2.000,00
for hver udskilt ansøgning eller registrering	
5. Gebyr for fremsættelse af indsigelse	2.500,00
6. Gebyr for administrativ ophævelse	2.500,00
7. Klagegebyr	4.000,00
8. Gebyr for underretning til indehaver af varemærkerettighed	
Årligt gebyr	1.000,00

Ovennævnte priser skal ikke tillægges moms

Publikationer

1. Årsabonnement	kr.
a. Patentskrifter	
- på papir	8.000,00
- på CD-ROM (ESPACE-DK)	5.000,00
b. Sammendrag af almindeligt tilgængelige danske patentansøgninger	
- Alle sektioner	8.000,00
- sektion A	1.600,00
- sektion B	1.600,00
- sektion C07 + C12	1.600,00
- sektion C, resten	900,00
- sektion D	500,00
- sektion E	900,00
- sektion F	900,00
- sektion G	900,00
- sektion H	900,00
c. Oversættelser af EP-skrifter	8.000,00
d. Brugsmodelskrifter	8.000,00
e. Patenthåndbog, ved tegning af abonnement	500,00
- løblade hertil, pr. side	10,00
f. Brugsmodelhåndbog, ved tegning af abonnement	500,00
- løblade hertil, pr. side	10,00

Abonnementer tillægges porto.

2. Løssalg	
a. Dansk Patenttidende	150,00
b. Dansk Patentregister	400,00
c. Sammendrag af alm. tilgængelige patentansøgninger	30,00
d. Dansk Varemærketidende, sort/hvid	150,00
e. Dansk Varemærketidende, farver	220,00
f. Dansk Varemærkerregister	200,00
g. Varemærkesærtidende med §13-afslag	100,00
h. Varemærkeindsigelsestidende, 1996-2001 pr. årgang	200,00
i. Varemærkeindsigelsestidende, udk. 1995	300,00
j. Dansk Designtidende	150,00
k. Dansk Designregister	200,00
l. Dansk Brugsmodeltidende	150,00
m. Sammendrag af alm. tilgængelige brugsmodel-ansøgninger	30,00
n. Fremlæggelses- og patentskrifter på CD-ROM (ESPACE-DK)	
- 1993-2002, pr. årgang	5.000,00
- 1990-1992, pr. årgang	2.000,00

Ovennævnte priser skal ikke tillægges moms

Fremlæggelses-, patent- og brugsmodelskrifter samt oversættelser af EP-skrifter leveres til gældende kopipris

3. Love og bekendtgørelser	12,00-33,00
vedr. industriel ejendomsret	
4. Andre publikationer	
a. Varemærkeklassifikation	
- alfabetisk liste	500,00
- klassedelt liste	400,00
b. Designklassifikation	35,00
- ændringer og tilføjelser hertil	15,00

Ovennævnte priser tillægges moms, hvis andet ikke er angivet

Erhvervsservice

1. Timepris*	kr. 950,00
2. Patenttekniske undersøgelser	
Beregnes efter timepris	
3. Løbende overvågninger	
a. Overvågning af ansøgninger	
Overvågning af dansk patent-, brugsmodel-, design- eller varemærkeansøgning sammensættes af:	
Pris pr. år	1.500,00
Pris pr. meddelelse	375,00
b. Overvågning af nationale og internationale varemærkerettigheder	
Overvågning af dansk varemærkeansøgning eller -registrering eller af MadridProtokol-registrering med gyldighed for Danmark i relation til nye varemærkeansøgninger	
Pris pr. år, første varemærke	1.050,00
Pris pr. år, yderligere varemærker, pr. varemærke	300,00
c. Øvrige overvågninger beregnes efter timepris	
Hertil skal lægges evt. online-udgifter	
4. Navneundersøgelser*	
a. International undersøgelse af patentrettigheder i 1-2 navne inkl. op til 40 referencer	
	3.500,00
Yderligere referencer, pr. reference	
	16,00
Yderligere navne, pr. navn	
	950,00
b. Undersøgelse af patent- og brugsmodelrettigheder omfattende Danmark i 1-2 navne	
	1.900,00
Yderligere navne, pr. navn	
	475,00
c. Øvrige navneundersøgelser beregnes efter timepris	
Hertil skal lægges evt. online-udgifter	
5. Patentfamilieundersøgelser og statusundersøgelser*	
a. Patentfamilieundersøgelse	
	1.000,00
b. Patentfamilieundersøgelse, inkl. status for lande med statusoplysninger i Inpadoc	
	2.375,00
Status for yderligere lande beregnes efter timepris	
c. Statusundersøgelse af udenlandske rettigheder	
Første nummer	950,00
Pr. følgende nummer	475,00
d. Statusundersøgelse af danske rettigheder, pr. nummer	
	475,00
e. Øvrige undersøgelser beregnes efter timepris	
Hertil skal lægges evt. online-udgifter	
6. Kollisionsundersøgelser af varemærker*	
a. Inkl. op til 3 klasser	
	2.400,00
b. Yderligere klasser, pr. 10 klasser	
	500,00
Klasserne 42-45 betragtes prismæssigt som én klasse	
7. Skanning af varemærker*	
a. Første klasse	
	500,00
b. Yderligere klasser, pr. klasse	
	200,00
c. Skanning af alle 45 klasser	
	3.000,00
Klasserne 42-45 betragtes prismæssigt som én klasse	
8. LOGO-skanning*	
a. Inkl. op til 25 referencer	
	2.100,00
b. Yderligere referencer, pr. 25 referencer	
	500,00
9. Varemærkedatabase*	
a. Første klasse	
	3.000,00
b. Yderligere klasser - op til 4, pr. klasse	
	1.500,00
Klasserne 42-45 betragtes prismæssigt som én klasse	
10. Skanning af varemærker ansøgt eller registreret i udlandet*	
a. Skanning i ét land (incl. EF- og Madrid Protokol mærker) i 1-3 klasser	
	1.500,00
b. Følgende lande, pr. land	
	500,00
c. Følgende klasser, pr. klasse	
	1.000,00
d. Skanning i alle lande tilgængelige via kommercielle databaser i 1-3 klasser	
	4.500,00
11. IPscore® 2.0 CD-ROM	
a. Inkl. trykt brugervejledning	
	9.950,00
b. Yderligere trykte brugervejledninger, pr. vejledning	
	750,00

*Hastelevering kan aftales mod pristillæg

Ovennævnte priser tillægges moms

Kopiservice

1. Fotokopier af patent- og brugsmodelpublikationer	kr. 50,00
a. Pris pr. publikation indtil 200 sider	
b. Publikationer ud over 200 sider: pris efter aftale	
2. Fotokopier, taget på læsesalen	3,00
ved kontant betaling, pr. side, inkl. moms	
3. Udenlandske patentpublikationer, der ikke findes i egne samlinger	
I ved hjemtagning fra udlandet:	
a. Pris for hjemtagning	100,00
b. Pris pr. publikation	100,00
Hjemtagning af sagsakter fra USA og patentpublikationer og sagsakter fra Sydafrika: Pris efter aftale.	
II ved levering af tilsvarende publikation fra egne samlinger:	
a. Identifikation	100,00
b. Kopipris (se pkt. 1)	
4. Engelsksprogede sammendrag, der ikke findes i egne samlinger, pr. sammendrag	50,00
5. Tidsskriftsartikler o.l., der ikke findes i egne samlinger	
a. Pris for hjemtagning	100,00
b. Pris pr. artikel	100,00
6. Aktindsigt i europæiske patenter og patentansøgninger	
a. Ekspedition (inkl. EPO-gebyr)	315,00
b. Kopier	
- ved tilsendelse, pr. side	3,25
- ved afhentning, pr. side	2,50
- ved afhentning og kontant betaling, pr. side inkl. moms	3,00
7. Databaseudskrift vedr. en varemærkerettighed	50,00
Ovennævnte priser tillægges moms, hvis andet ikke er angivet	
8. Bekræftet kopi af en patent-, brugsmodel-, design- eller varemærkeansøgning	300,00
Hertil skal lægges kopiprisen (3,25 kr. pr. side)	
9. Bekræftet udskrift af patent-, certifikat-, brugsmodel-, topografi-, design- eller varemærkesagsregistret	300,00
10. Bekræftet udskrift af registret over kommunevåbener og -segl eller registret over skorstensmærker og kontorflag	200,00
11. Udskrift af patent-, certifikat-, brugsmodel-, topografi-, design- eller varemærkesagsregistret, registret over kommunevåbener og -segl eller registret over skorstensmærker og kontorflag	50,00
Ovennævnte priser skal ikke tillægges moms	
12. Priser for levering	
a. Levering pr. telefax	75,00
b. Ekspreslevering pr. telefax	275,00
c. Ekspreslevering pr. post	200,00
Hertil lægges porto	
Ovennævnte priser tillægges moms	

Kurser og foredrag

1. Kurser	kr.
Priser på åbne og virksomhedsinterne kurser fås ved direkte henvendelse til KursusCentret	
2. Foredrag*	
Første time	2.000,00
Følgende timer, pr. time	1.500,00

* Særpriser afhængig af deltagerantal og forberedelsestid

Ovennævnte priser tillægges moms