



PATENT- OG VAREMÆRKESTYRELSEN

Dansk Brugsmodel- tidende

Anvendte publikationskoder

W	sammendrag af almindeligt tilgængelig brugsmødelansøgning
U1	almindeligt tilgængelig brugsmødelansøgning uden prøvning
U3	registreret brugsmødel uden prøvning
U4	registreret brugsmødel med prøvning
Y3	registreret brugsmødel uden prøvning - efter U1
Y4	registreret brugsmødel med prøvning - efter U1 eller U3
Y5	ændret registreret brugsmødel uden prøvning - efter U3
Y6	ændret registreret brugsmødel med prøvning - efter U3 eller U4
Z5	ændret registreret brugsmødel uden prøvning - efter U1 eller Y3
Z6	ændret registreret brugsmødel med prøvning - efter U1 eller Y3 eller U1 og Y4

INDHOLD

Klasseregister	199
Almindeligt tilgængelige brugsmødelansøgninger(bilag)	201
Brugsmødelregistreringer i publiceringsnummerorden(bilag)	205
Omtryk af brugsmødelregistreringer(bilag)	215
Registrerede brugsmødel, hvori der er anmodet om prøvning eller udslettelse, i publiceringsnummerorden	219
Fornyelse af registrerede brugsmødel, i publiceringsnummerorden	220
Registrerede brugsmødel, der er ophørte, i publiceringsnummerorden	221
Registrerede brugsmødel, der er udløbne, i publiceringsnummerorden	222
Navneregister	223
Prisliste	224

Dansk Brugsmødel Tidende kan rekvireres som papirkopi for kr. 150 stk. på tlf. 43 50 85 35

Ansvarlig for redaktion: Keld Nymann Jensen
Udgives af Patent- og Varemærkestyrelsen, Helgeshøj Allé 81, 2630 Tåstrup, tlf. 43 50 80 00

ISSN 1602-6691

Klasseregister

Liste over almindeligt tilgængelige brugsmodelansøgninger og brugsmodelregistreringer ordnet efter klasser

Forsiderne til ansøgningerne og brugsmodelskrifterne indeholdende bibliografiske oplysninger, sammendrag og tegning m.m. kan ses i de efterfølgende bilag, hvor de står i publiceringsnummerorden.

(51) Klasse	Publ.type	(10) Publ.nr.	(51) Primær klasse
A 01 K 1/02	U3	DK 2002 00403	A 01 K 1/02
A 01 K 61/00	U3	DK 2003 00092	A 01 K 61/00
A 01 K 63/04	U3	DK 2003 00092	A 01 K 61/00
A 61 F 5/56	U3	DK 2003 00043	A 61 F 5/56
A 61 K 9/20	W	DK 2003 00002	A 61 K 31/135
A 61 K 9/20	W	DK 2003 00003	A 61 K 31/135
A 61 K 31/135	W	DK 2003 00002	A 61 K 31/135
A 61 K 31/135	W	DK 2003 00003	A 61 K 31/135
A 61 P 25/00	W	DK 2003 00002	A 61 K 31/135
A 61 P 25/00	W	DK 2003 00003	A 61 K 31/135
A 61 P 25/22	W	DK 2003 00002	A 61 K 31/135
A 61 P 25/22	W	DK 2003 00003	A 61 K 31/135
A 61 P 25/24	W	DK 2003 00002	A 61 K 31/135
A 61 P 25/24	W	DK 2003 00003	A 61 K 31/135
B 25 B 11/00	U3	DK 2003 00077	B 25 J 9/14
B 25 J 9/14	U3	DK 2003 00077	B 25 J 9/14
E 03 B 7/04	U3	DK 2003 00080	E 03 B 7/04
F 41 A 23/08	U3	DK 2003 00052	F 41 A 23/08
H 01 R 13/52	U3	DK 2003 00073	H 01 R 13/52
H 04 Q 7/22	U3	DK 2003 00023	H 04 Q 7/22

BRUGSMODELANSØGNINGER

I

PUBLICERINGSNUMMERORDEN

(19) DANMARK

(10) DK 2003 00002 W



(12) BRUGSMODELANSØGNING

Patent- og
Varemærkestyrelsen

Almindeligt tilgængelig

(51) **Int.Cl. 7:** A 61 P 25/00 A 61 P 25/22 A 61 P 25/24 A 61 K 31/135
A 61 K 9/20
(21) **Ansøgningsnr.:** BA 2003 00002
(22) **Indleveringsdag:** 2003-01-03
(24) **Løbedag.:** 1995-07-17
(41) **Alm. tilg. dato:** 2003-01-03
(45) **Publiceringsdato:** 2003-04-11

(67) **Reg. er en forgrening fra europæisk pat. ans. nr.:**
00203576.4

(71) **Brugsmødelansøger:**
Lilly S.A., Avenida De La Industria 30, 28108 Alcobendas, Madrid, Spanien

(72) **Frembringer:**
Flavia Arco Mendizabal, c/o Lilly S.A., Avenida De La Industria, 30, ES-28108 Alcobendas, Madrid, Spanien

(74) **Fuldmægtig:**
Budde, Schou & Ostenfeld A/S, Vester Søgade 10, 1601 København V, Danmark

(54) **Benævnelse:**
Farmaceutiske formuleringer indeholdende fluoxetin

(57) **Sammendrag:**

1. Farmaceutisk formulering, der er egnet til fremstilling af dispergerbare tabletter ved direkte sammenpresning, bestående af fluoxetin eller et syreadditionssalt deraf som aktiv bestanddel i en mængde på mellem 4 og 7,5 vægt% i forhold til formuleringens samlede vægt, sammen med de egnede excipienter og coadjuvanter.

(19) DANMARK

(10) DK 2003 00003 W



(12) BRUGSMODELANSØGNING

Patent- og
Varemærkestyrelsen

Almindeligt tilgængelig

(51) **Int.Cl. 7:** A 61 P 25/00 A 61 P 25/22 A 61 P 25/24 A 61 K 31/135
 A 61 K 9/20
 (21) **Ansøgningsnr.:** BA 2003 00003
 (22) **Indleveringsdag:** 2003-01-03
 (24) **Løbedag:** 1995-07-17
 (41) **Alm. tilg. dato:** 2003-01-03
 (45) **Publiceringsdato:** 2003-04-11

(67) **Reg. er en forgrening fra europæisk pat. ans. nr.:**
00203576.4

(71) **Brugsmodelansøger:**
Lilly S.A., Avenida De La Industria 30, 28108 Alcobendas, Madrid, Spanien

(72) **Frembringer:**
Flavia Arco Mendizabal, c/o Lilly S.A., Avenida De La Industria, 30, ES-28108 Alcobendas, Madrid, Spanien

(74) **Fuldmægtig:**
Budde, Schou & Ostenfeld A/S, Vester Søgade 10, 1601 København V, Danmark

(54) **Benævnelse:**
Farmaceutiske formuleringer indeholdende fluoxetin

Dispergerbar tablet, indeholdende fluoxetin eller et syreadditionssalt deraf, som kan tilvejebringes ved direkte sammenpresning af en farmaceutisk formulering, der består af fluoxetin eller et syreadditionssalt deraf som aktiv bestanddel i en mængde på mellem 4 og 7,5 vægt% i forhold til formuleringens samlede vægt, sammen med de egnede excipienter og coadjuvanter.

(57) **Sammendrag:**

BRUGSMODELREGISTRERINGER

I

PUBLICERINGSNUMMERORDEN

(19) DANMARK

(10) DK 2002 00403 U3



(12) BRUGSMODELSKRIFT

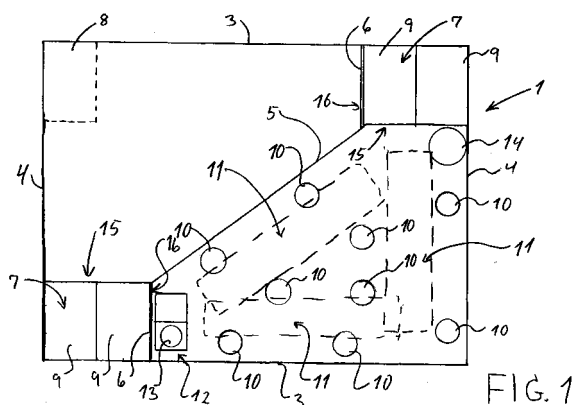
Patent- og
Varemærkestyrelsen

- (51) **Int.Cl. 7:** A 01 K 1/02
 (21) **Ansøgningsnr.:** BA 2002 00403
 (22) **Indleveringsdag:** 2002-12-19
 (24) **Løbedag.:** 1998-04-02
 (41) **Alm. tilg. dato:** 2002-12-19
 (45) **Registreringsdato:** 2003-04-11
 (45) **Publiceringsdato:** 2003-04-11
- (67) **Reg. er en forgrening fra DK pat. ans. nr:**
 PA 1998 00468
- (73) **Brugsmodelindehaver:**
 Ikadan System A/S v/direktør Bjarne Kongsgaard, Højris Alle 89, 7430 Ikast, Danmark
- (72) **Frembringer:**
 Bjarne Kongsgaard, c/o Ikadan System A/S, Højrisalle 89, 7430 Ikast, Danmark
- (74) **Fuldmægtig:**
 Patrade A/S, Fredens Torv 3 A, 8000 Århus C, Danmark

- (54) **Benævnelse:**
 Sti til søer med smågrise

- (57) **Sammendrag:**

Der beskrives en sti (2) til søer med smågrise. Stien (2) kan opbygges med samme arealkrav som ved stier med bundne søer, men kan anvendes til løsgående søer. Dette sker ved, at en rektangulær stiafdeling (1) opdeles af en diagonalvæg (5), som støder op til hjørnet af en rektangulær klimaafdeling (7) for smågrisene, som er placeret ved hvert hjørne af stiafdelingen (1). For at etablere naturlige liggepositioner (11) for soen, omfatter stien (2) i gulvet monterede organer (10), som samtidig beskytter smågrisene mod klemning, når soen lægger sig.



(19) DANMARK

(10) DK 2003 00023 U3



(12) BRUGSMODELSKRIFT

Patent- og
Varemærkestyrelsen

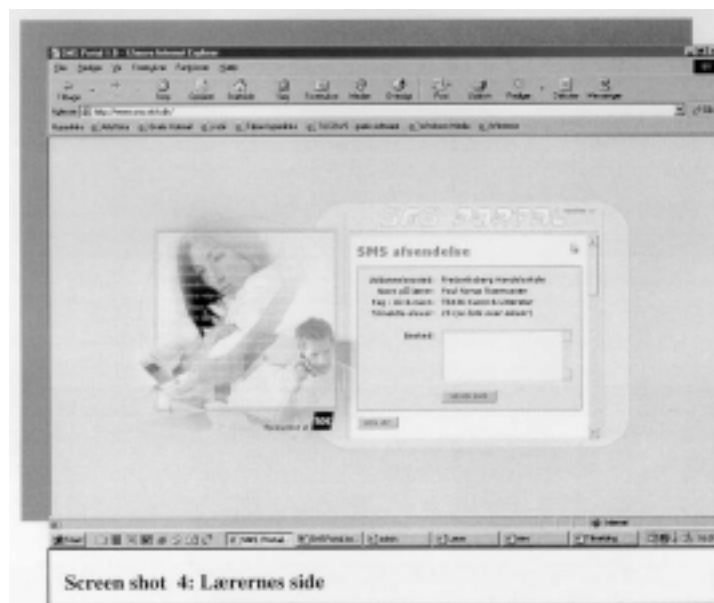
- (51) **Int.Cl. 7:** H 04 Q 7/22
 (21) **Ansøgningsnr.:** BA 2003 00023
 (22) **Indleveringsdag:** 2003-01-18
 (24) **Løbedag.:** 2003-01-18
 (41) **Alm. tilg. dato:** 2003-04-11
 (45) **Registreringsdato:** 2003-04-11
 (45) **Publiceringsdato:** 2003-04-11
- (73) **Brugsmodelindehaver:**
 MF Innovation v/Michael Frost, Helligkorsvej 8,1, 4000 Roskilde, Danmark
- (72) **Frembringer:**
 Michael Frost, Helligkorsvej 8, 1, 4000 Roskilde, Danmark

- (54) **Benævnelse:**
 SMS-portal brugergrænseflade

- (57) **Sammendrag:**

Vi har udviklet en ny brugergrænseflade, der virker som et mellemled mellem skoler og den eksisterende SMS-portal. Brugergrænsefladen gør det muligt for skoler/lærere på en meget enkel og let måde at kommunikere informationer ud til hele grupper af elever. Brugergrænsefladen er bygget op på en filosofi, der siger, at brugergrænsefladen skal være så brugervenlig, at den enkelte bruger vha. 2-3 sider kan enten: oprette en profil, oprette et nyt fag, tilmelde sig en SMSgruppe eller udsende SMSer til hele grupper. Vha. en "intelligent" startside, som bruges af både eleverne, skolen og lærerne, bliver brugeren videresendt til sin egen respektive side.

Brugergrænsefladen formål er at gøre dagligdagen lettere får både skoler, lærere og elever.



Screen shot 4: Lærernes side

(19) DANMARK

(10) DK 2003 00043 U3



(12) BRUGSMODELSKRIFT

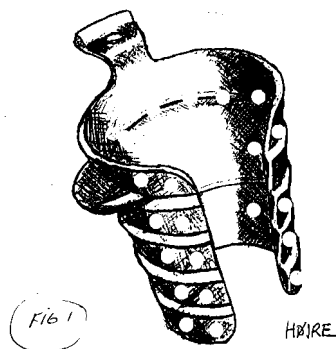
Patent- og
Varemærkestyrelsen

- (51) **Int.Cl. 7:** A 61 F 5/56
 (21) **Ansøgningsnr.:** BA 2003 00043
 (22) **Indleveringsdag:** 2003-02-10
 (24) **Løbedag.:** 2003-02-10
 (41) **Alm. tilg. dato:** 2003-04-11
 (45) **Registreringsdato:** 2003-04-11
 (45) **Publiceringsdato:** 2003-04-11
- (73) **Brugsmodelindehaver:**
 Jørgen Vangsgaard, Rødkildevej 28, 2400 København NV, Danmark
- (72) **Frembringer:**
 Jørgen Vangsgaard, Rødkildevej 28, 2400 København NV, Danmark

- (54) **Benævnelse:**
 Snorke-/lufrør til næse + filter

- (57) **Sammendrag:**

Snorke-/lufrør til næse + filter er ny ved, at røret skydes op i næseboret, således at en større luftmængde kan passere gennem næsen. Snorken formindskes eller forsvinder helt og velværet forøges for mennesker som generelt ikke er i stand til at indtage den tilstrækkelig mængde luft på almindelig vis. Med påsat filter modvirker røret at støvpartikler af alle arter får sværere ved at passere gennem næsen, ned i luftvejene og lungerne, hvor det kan forårsage sygdom, allergi o.a.



(19) DANMARK

(10) DK 2003 00052 U3



(12) BRUGSMODELSKRIFT

Patent- og
Varemærkestyrelsen

- (51) **Int.Cl. 7:** F 41 A 23/08
(21) **Ansøgningsnr.:** BA 2003 00052
(22) **Indleveringsdag:** 2003-02-19
(24) **Løbedag.:** 2002-06-14
(41) **Alm. tilg. dato:** 2003-04-11
(45) **Registreringsdato:** 2003-04-11
(45) **Publiceringsdato:** 2003-04-11
- (67) **Reg. er en forgrening fra DK pat. ans. nr:**
PA 2002 00898
- (73) **Brugsmodelindehaver:**
AIM Kristensen Scandinavia ApS, Ravnholtvej 29, 7130 Juelsminde, Danmark
- (72) **Frembringer:**
John Kristensen, Ravnholtvej 29, Lindved, 7130 Juelsminde, Danmark

- (54) **Benævnelse:**
Fleksibel skydestok

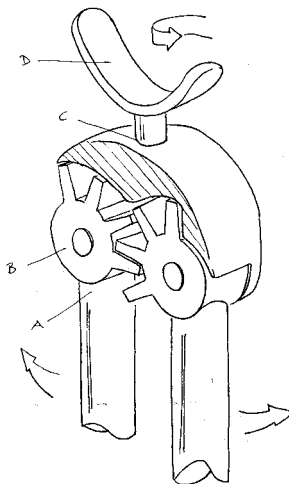
- (57) **Sammendrag:**

Frembringelsen angår en fleksibel skydestok med drejeligt anlæg for gevær.

Skydestokken består af et sæt teleskop ben der er i mekanisk indgreb med hinanden, et samlebeslag med drejeled, og et anlæg.

Frembringelsen udmærker sig ved, at den - fordi anlægget kan drejes i forhold til de øvrige dele - tilpasser sig det aktuelle behov for uhindret, glidende sigte.

Det muliggør, at byttet kan følges, eller at skudvinklen hurtigt kan ændres.



(19) DANMARK

(10) DK 2003 00073 U3



(12) BRUGSMODELSKRIFT

Patent- og
Varemærkestyrelsen

- (51) **Int.Cl. 7:** H 01 R 13/52
 (21) **Ansøgningsnr.:** BA 2003 00073
 (22) **Indleveringsdag:** 2003-03-06
 (24) **Løbedag.:** 2003-03-06
 (41) **Alm. tilg. dato:** 2003-04-11
 (45) **Registreringsdato:** 2003-04-11
 (45) **Publiceringsdato:** 2003-04-11
- (73) **Brugsmodelindehaver:**
Søren Madsen, Engmosevej 5, 5610 Assens, Danmark
- (72) **Frembringer:**
Søren Madsen, Engmosevej 5, 5610 Assens, Danmark
- (74) **Fuldmægtig:**
Produktudviklingscenteret, Abildvej 1A, 5700 Svendborg, Danmark

- (54) **Benævnelse:**
Beskyttelsesboks i 3 ledet stik, eller enkelt stiksamling

- (57) **Sammendrag:**

Denne frembringelse angår en beskyttelsesboks til 3 ledet stik eller enkelt stiksamling.

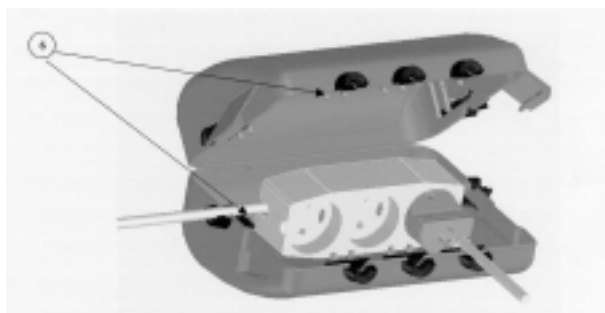
Beskyttelsesboksen beskytter stiksamlingen mod utilsigtet adskillelse og beskadigelse af stikkene og mod fugt.

Boksens strømlinede udformning med krumme overflader og integreret lås (1) medfører at boksen med ledninger og stik kan trækkes hen over jord og lette forhindringer eller ved arbejde på stilladser uden at stikkene adskilles og uden at boksen hænger fast i forhindringer.

Boksen består af to sammenhængende halvparter, en overpart (4) og en underpart (5).

Boksen er konstrueret med låsefjedre (2) og gummitætning (3) ved hver ledningsudtag, hvor den ene halvpart af henholdsvis låsefjedrene (2) og gummitætningen (3) er placeret i boksens overpart (4) og den anden i underparten (5). Det tilgodeser hurtig montering og demontering af stikkene, uden forudgående udløsning af låsefjedre.

Boksen er konstrueret med styrepinde (6) i overparten (4) og underparten (5). Styrepindenes (6) funktion er at styre ledningerne i position ud for boksens ledningsudtag og fiksere det 3 ledet stik eller enkelt stiksamling i boksen.



(19) DANMARK

(10) DK 2003 00077 U3



(12) BRUGSMODELSKRIFT

Patent- og
Varemærkestyrelsen

(51) **Int.Cl. 7:** B 25 J 9/14 B 25 B 11/00
 (21) **Ansøgningsnr.:** BA 2003 00077
 (22) **Indleveringsdag:** 2003-03-10
 (24) **Løbedag.:** 2003-03-10
 (41) **Alm. tilg. dato:** 2003-04-11
 (45) **Registreringsdato:** 2003-04-11
 (45) **Publiceringsdato:** 2003-04-11

(73) **Brugsmodelindehaver:**
 Knud Ole Andersen, Skråvejen 8, 9550 Mariager, Danmark

(72) **Frembringer:**
 Knud Ole Andersen, Skråvejen 8, 9550 Mariager, Danmark

(54) **Benævnelse:**
 Flytbart vacuumhoved

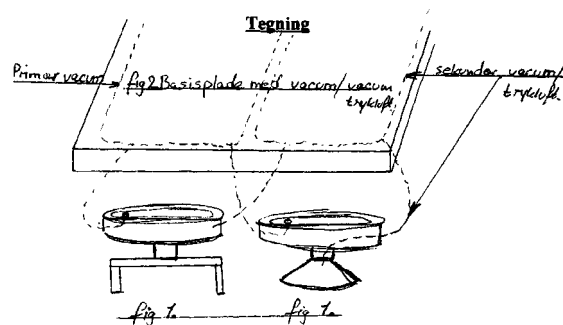
(57) **Sammendrag:**

Denne frembringelse angår et flytbart vakuumbred, der kan anvendes ved håndtering af emner, der flyttes med gribeenhed. Med frembringelsen foregår fastgørelse ved hjælp af vakuum.

Det flytbare vakuumbred bevirker stor tidsbesparelse på omstilling af gribeenhed uden brug af værktøj og værktøjsmaskiner.

Det flytbare vakuumbred, består af en sugefod, hvorpå der kan monteres en gribeenhed.

Teknisk løser vakuumbredet den eksisterende tids- og værktøjskrævende omstilling af anlæg.



(19) DANMARK

(10) DK 2003 00080 U3



(12) BRUGSMODELSKRIFT

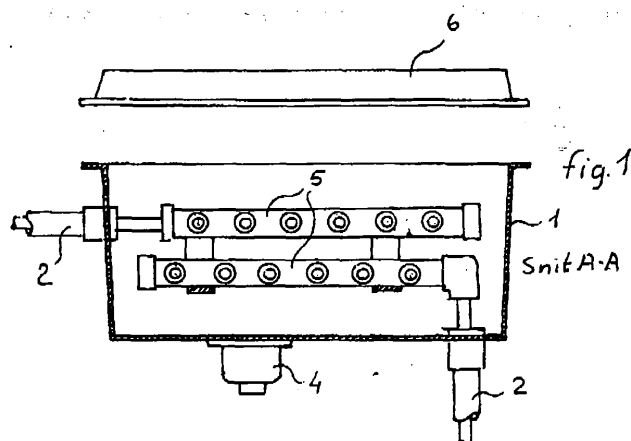
Patent- og
Varemærkestyrelsen

- (51) **Int.Cl. 7:** E 03 B 7/04
 (21) **Ansøgningsnr.:** BA 2003 00080
 (22) **Indleveringsdag:** 2003-03-12
 (24) **Løbedag:** 2003-03-12
 (41) **Alm. tilg. dato:** 2003-04-11
 (45) **Registreringsdato:** 2003-04-11
 (45) **Publiceringsdato:** 2003-04-11
- (73) **Brugsmodeledehaver:**
Smeden i Sæby Bramsnæs VVS ApS, Tingstedet 1, Sæby, 4070 Kirke Hyllinge, Danmark
- (72) **Frembringer:**
Henning Johannes Visby Kristensen, Tingstedet 1, Sæby, 4070 Kirke Hyllinge, Danmark

- (54) **Benævnelse:**
Præfabikeret fordelerbox

- (57) **Sammendrag:**

Fordelerboks som muliggør præfabrikation af rørledninger i nybyggeri hvorved opnås tidsbesparelser og arbejdsmiljømæssige forbedringer.



(19) DANMARK

(10) DK 2003 00092 U3



(12) BRUGSMODELSKRIFT

Patent- og
Varemærkestyrelsen

- (51) **Int.Cl. 7:** A 01 K 61/00 A 01 K 63/04
 (21) **Ansøgningsnr.:** BA 2003 00092
 (22) **Indleveringsdag:** 2003-03-19
 (24) **Løbedag:** 2003-03-19
 (41) **Alm. tilg. dato:** 2003-04-11
 (45) **Registreringsdato:** 2003-04-11
 (45) **Publiceringsdato:** 2003-04-11
- (73) **Brugsmodelindehaver:**
 Salgskontoret Inbyagro ApS, Vestre Kaj 14 1.tv., 4700 Næstved, Danmark
- (72) **Frembringer:**
 Leif Poulsen, Vestre Kaj 14 1.tv., 4700 Næstved, Danmark
- (74) **Fuldmægtig:**
 Leif Poulsen, Vestre Kaj 14 1.tv., 4700 Næstved, Danmark

- (54) **Benævnelse:**
 Dambrugsslamkegler

- (57) **Sammendrag:**
 Denne frembringelse angår et elementsystem samlet eller usamlet i beton eller en kombination af beton, træ eller stål, der samlet udgør et slamkeglesystem med 2 eller flere kegler til opsamling af slam i dambrug. Dette slamkeglesystem, gør det muligt hurtigt og nemt at etablere det ønskede antal slamkegler i dambrugskanaler/bassin, og efterfølgende at komprimere tilfyldningsmaterialet langs de glatte ydersider. Endebundene i enheden kan samtidig anvendes som fundament for efterfølgende kanal-/bassinvægge.



OMTRYK

(19) DANMARK

(10) DK 2001 00322 U3



(12) BRUGSMODELSKRIFT

Patent- og
Varemærkestyrelsen

Omtryk bkg. den 2003-04-11

(51) **Int.Cl. 7:** F 16 L 3/01 F 16 L 3/22
 (21) **Ansøgningsnr.:** BA 2001 00322
 (22) **Indleveringsdag:** 2001-11-26
 (24) **Løbedag:** 2001-11-26
 (41) **Alm. tilg. dato:** 2003-02-26
 (45) **Registreringsdato:** 2003-03-14
 (45) **Publiceringsdato:** 2003-03-14

(73) **Brugsmodeleindehaver:**
 PR Teknik Horsens A/S, Vrøndingvej 5, 8700 Horsens, Danmark

(72) **Frembringer:**
 Per Hannibal Rasmussen, Korundvej 14, 8700 Horsens, Danmark

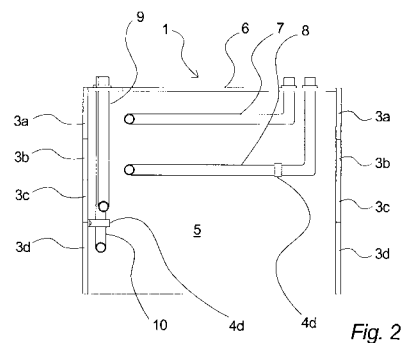
(74) **Fuldmægtig:**
 Patentgruppen ApS, Arosgården, Åboulevarden 31, 8000 Århus C, Danmark

(54) **Benævnelse:**
 Indretning til etablering af forgrenings- og/eller samlingspunkt for slanger og /eller rør, modulsystem samt anvendelser heraf

(57) **Sammendrag:**

Indretning samt modulsystem til etablering af forgrenings- og/eller samlingspunkt eller -punkter for slanger og/eller rør i et eller flere systemer for transport og/eller distribution af medier, især flydende medier såsom vand, i eksempelvis vanddistributionsanlæg, centralvarmeanlæg, fjernvarmeanlæg og herunder gulvvarmeanlæg. Indretningen omfatter et eller flere monteringslokaliteter (3a – 3d) for et eller flere fordelingsrør (13), og for en eller flere af de nævnte monteringslokaliteter er der tilvejebragt en tilslutningsfacilitet i form af et forbindelsesrør (7, 8, 9, 10) for det respektive fordelingsrør.

Der opnås herved, at et antal fordelingsrør umiddelbart kan monteres og således fikses på indretningen, og at der samtidig nemt og hurtigt kan etableres en tilslutning til det respektive fordelingsrør.



(19) DANMARK

(10) DK 2002 00342 U3



(12) BRUGSMODELSKRIFT

Patent- og
Varemærkestyrelsen

Omtryk bkg. den 2003-04-11

(51) **Int.Cl. 7:** A 61 K 47/10 A 61 K 31/57 A 61 K 47/32 A 61 K 47/38
 (21) **Ansøgningsnr.:** BA 2002 00342
 (22) **Indleveringsdag:** 2002-11-01
 (24) **Løbedag.:** 1998-12-21
 (41) **Alm. tilg. dato:** 2002-11-01
 (45) **Registreringsdato:** 2003-02-28
 (45) **Publiceringsdato:** 2003-02-28

(30) **Prioritetsoplysninger:**
 1997-12-23 FI 19970004610

(67) **Reg. er en forgrening fra europæisk pat. ans. nr.:**
 98962440.8

(73) **Brugsmodelindehaver:**
 Leiras Oy, P.O. Box 415, FIN-20101 TURKU, Finland

(72) **Frembringer:**
 Kirsi Katila, Kallantie 115, FIN-23100 Mynämäki, Finland
 Veli-Matti Lehtola, Ilkanrinne 2 A 16, FIN-20810 Turku, Finland
 Pertti Rantala, Kierrekuja 3, FIN-20660 Littoinen, Finland

(74) **Fuldmægtig:**
 Internationalt Patent-Bureau A/S, Høje Taastrup Boulevard 23, 2630 Taastrup, Danmark

(54) **Benævnelse:**
 Gelformigt farmaceutisk præparat

(57) **Sammendrag:**

Den foreliggende frembringelse angår en farmaceutisk formulering, som indeholder et corticosteroid og et opløsningsmiddel. I overensstemmelse med frembringelsen bringes formuleringen på gelform ved brug af et geleringsmiddel, som er en hydroxyalkylcellulose, især hydroxyethylcellulose eller hydroxypropylcellulose.

Liste over registrerede brugsmodeller, hvori der er anmodet om prøvning eller udslettelse. Listen er i publiceringsnummerorden. Afgørelserne vil blive publiceret, når de foreligger.

Anmodning om udslettelse

(51) **Int.Cl. 7:** B 65 D 90/24
(10) **Publicerings nr:** DK 2000 00306 U3
(21) **Ansøgningsnr:** BA 2000 00306
(22) **Indleveringsdag:** 2000-10-19
(45) **Registreringsdato:** 2001-03-23

(73) **Indehaver:**
H.J. Hansen Miljøsystem A/S, Havnegade 155, , 5100 Odense C, Danmark

Anmodning fremsat af:

Plougmann & Vingtoft A/S, Sundkrogsgade 9, 2100 København Ø, Danmark

(54) **Benævnelse:**
Anlægselement til etablering af anlæg for midlertidig opbevaring af potentielt lækkende beholdere med farlig væske.

Anmodning om udslettelse

(51) **Int.Cl. 6:** B 65 D 90/24 B 65 D 90/00
(10) **Publicerings nr:** DK 1995 00373 Y6
(21) **Ansøgningsnr:** BA 1995 00373
(22) **Indleveringsdag:** 1995-09-29
(45) **Registreringsdato:** 1995-11-24

(73) **Indehaver:**
H.J.Hansen Miljøsystem A/S, Havnegade 155, 5000 Odense C, Danmark

Anmodning fremsat af:

Plougmann & Vingtoft A/S, Sundkrogsgade 9, 2100 København Ø, Danmark

(54) **Benævnelse:**
Anlægselement til etablering af anlæg for midlertidig opbevaring af potentielt lækkende beholdere med farlig væske

Fornyelse af brugsmodeller

Fornyelse af registreringer foretaget i medfør af lov nr. 130 af 26. februar 1992.

(10) Publ.nr.	Gyldig til	(10) Publ.nr.	Gyldig til
DK 1996 00324	2006-09-25		
DK 1997 00127	2007-03-17		
DK 1997 00136	2007-03-21		
DK 1997 00138	2007-03-24		
DK 1997 00249	2007-06-20		
DK 1998 00354	2007-03-26		
DK 2000 00090	2006-03-13		
DK 2000 00092	2006-03-13		
DK 2000 00111	2006-03-29		
DK 2000 00116	2006-03-29		
DK 2000 00117	2006-03-29		
DK 2000 00136	2006-04-12		
DK 2002 00342	2004-12-21		
DK 2002 00403	2004-04-02		
DK 2003 00002	2005-07-17		
DK 2003 00003	2005-07-17		

Ophørte brugsmodelregistreringer

(10) Publ.nr.	Ophørsdato	(10) Publ.nr.	Ophørsdato
DK 1999 00281			
DK 1999 00283			
DK 1999 00284			
DK 1999 00285			
DK 1996 00263			
DK 1996 00264			
DK 1999 00289			
DK 1999 00204			
DK 1999 00290			
DK 1999 00291			
DK 1999 00292			
DK 1999 00293			
DK 1999 00294			
DK 1999 00300			
DK 1999 00303			
DK 1999 00249			
DK 1999 00307			
DK 1996 00278			
DK 1999 00308			
DK 1996 00280			

Udløbne brugsmodelregistreringer

(10) Publ.nr.	Udløbsdato	(10) Publ.nr.	Udløbsdato
DK 1992 00173	2002-10-02	DK 1993 00509	2002-07-30
DK 1992 00190	2002-10-13	DK 1992 00062	2002-07-30
DK 1992 00203	2002-10-21	DK 1992 00057	2002-07-28
DK 1992 00205	2002-10-22	DK 1992 00047	2002-07-20
DK 1992 00209	2002-10-26	DK 1992 00056	2002-07-27
DK 1992 00211	2002-10-26	DK 1992 00043	2002-07-17
DK 1994 00455	2002-10-06	DK 1992 00040	2002-07-16
DK 1992 00229	2002-11-03	DK 1992 00041	2002-07-17
DK 1992 00241	2002-11-09	DK 1992 00042	2002-07-17
DK 1992 00258	2002-11-17	DK 1992 00039	2002-07-16
DK 1992 00261	2002-11-18	DK 1992 00018	2002-07-03
DK 1992 00262	2002-11-18	DK 1992 00033	2002-07-10
DK 1992 00273	2002-11-25	DK 1992 00036	2002-07-15
DK 1992 00279	2002-11-27	DK 1992 00037	2002-07-16
DK 1993 00457	2002-11-02	DK 1992 00010	2002-07-01
DK 1995 00093	2002-11-25	DK 1992 00011	2002-07-01
DK 2000 00364	2002-11-25	DK 1992 00107	2002-08-28
DK 1992 00284	2002-12-02	DK 1992 00109	2002-08-28
DK 1992 00291	2002-12-04	DK 1994 00303	2002-08-11
DK 1992 00296	2002-12-07	DK 1992 00084	2002-08-12
DK 1992 00301	2002-12-10	DK 1992 00098	2002-08-19
DK 1992 00312	2002-12-14	DK 1992 00099	2002-08-20
DK 1992 00315	2002-12-17	DK 1992 00072	2002-08-06
DK 1992 00319	2002-12-21	DK 1992 00078	2002-08-10
DK 1994 00471	2002-12-03	DK 1992 00081	2002-08-11
DK 1994 00227	2003-01-08	DK 1992 00082	2002-08-11
DK 1992 00317	2003-01-08	DK 1992 00068	2002-08-03
DK 1993 00016	2003-01-12	DK 1992 00069	2002-08-05
DK 1993 00021	2003-01-14	DK 1992 00003	2002-07-01
DK 1993 00025	2003-01-15		
DK 1993 00031	2003-01-18		
DK 1993 00034	2003-01-19		
DK 1993 00036	2003-01-19		
DK 1993 00039	2003-01-19		
DK 1993 00041	2003-01-19		
DK 1993 00043	2003-01-20		
DK 1993 00044	2003-01-21		
DK 1993 00082	2003-02-10		
DK 1993 00086	2003-02-12		
DK 1993 00091	2003-02-12		
DK 1993 00095	2003-02-15		
DK 1993 00096	2003-02-15		
DK 1993 00105	2003-02-18		
DK 1993 00106	2003-02-18		
DK 1993 00109	2003-02-18		
DK 1993 00111	2003-02-18		
DK 1993 00114	2003-02-22		
DK 1993 00115	2003-02-22		
DK 1993 00119	2003-02-22		
DK 1993 00121	2003-02-23		
DK 1993 00123	2003-02-23		
DK 1993 00477	2003-02-26		
DK 1995 00162	2003-02-05		
DK 1992 00166	2002-09-30		
DK 1993 00538	2002-09-14		
DK 1996 00111	2002-09-23		
DK 1992 00136	2002-09-14		
DK 1992 00147	2002-09-22		
DK 1992 00150	2002-09-24		
DK 1992 00162	2002-09-29		
DK 1992 00113	2002-09-01		
DK 1992 00122	2002-09-04		
DK 1992 00127	2002-09-04		
DK 1992 00131	2002-09-08		
DK 1993 00328	2002-07-01		

Navneregister

Indehaver/Frembringer	I/F	Klasse	Publ. type	Publ. nr.
AIM KRISTENSEN SCANDINAVIA APS	I	F 41 A 23/08	U3	DK 2003 00052
ANDERSEN, KNUD OLE	F	B 25 J 9/14	U3	DK 2003 00077
ANDERSEN, KNUD OLE	I	B 25 J 9/14	U3	DK 2003 00077
FROST, MICHAEL	F	H 04 Q 7/22	U3	DK 2003 00023
IKADAN SYSTEM A/S	I	A 01 K 1/02	U3	DK 2002 00403
KATILA, KIRSI	F	A 61 K 47/10	U3 (omtryk)	DK 2002 00342
KONGSGAARD, BJARNE	F	A 01 K 1/02	U3	DK 2002 00403
KRISTENSEN, HENNING JOHANNES VISBY	F	E 03 B 7/04	U3	DK 2003 00080
KRISTENSEN, JOHN	F	F 41 A 23/08	U3	DK 2003 00052
LEHTOLA, VELI-MATTI	F	A 61 K 47/10	U3 (omtryk)	DK 2002 00342
LEIRAS OY	I	A 61 K 47/10	U3 (omtryk)	DK 2002 00342
LILLY S.A.	I	A 61 K 31/135	W	DK 2003 00002
LILLY S.A.	I	A 61 K 31/135	W	DK 2003 00003
MADSEN, SØREN	F	H 01 R 13/52	U3	DK 2003 00073
MADSEN, SØREN	I	H 01 R 13/52	U3	DK 2003 00073
MENDIZABAL, FLAVIA ARCO	F	A 61 K 31/135	W	DK 2003 00002
MENDIZABAL, FLAVIA ARCO	F	A 61 K 31/135	W	DK 2003 00003
MF INNOVATION	I	H 04 Q 7/22	U3	DK 2003 00023
POULSEN, LEIF	F	A 01 K 61/00	U3	DK 2003 00092
PR TEKNIK HORSSENS A/S	I	F 16 L 3/01	U3 (omtryk)	DK 2001 00322
RANTALA, PERTTI	F	A 61 K 47/10	U3 (omtryk)	DK 2002 00342
RASMUSSEN, PER HANNIBAL	F	F 16 L 3/01	U3 (omtryk)	DK 2001 00322
SALGSKONTORET INBYAGRO APS	I	A 01 K 61/00	U3	DK 2003 00092
SMEDEN I SÆBY BRAMSNÆS VVS APS	I	E 03 B 7/04	U3	DK 2003 00080
VANGSGAARD, JØRGEN	F	A 61 F 5/56	U3	DK 2003 00043
VANGSGAARD, JØRGEN	I	A 61 F 5/56	U3	DK 2003 00043



PATENT- OG VAREMÆRKESTYRELSEN

PRISLISTE

Pr. 1. marts 2003

Patenter

Supplerende beskyttelsescertifikater

Brugsmodeller

Chips (halvledertopografier)

Kommunevåbener og -segl

Skorstensmærker og kontorflag

Design

Vare- og fællesmærker

Publikationer

Erhvervsservice

Kopiservice

Kurser og foredrag

Patent- og Varemærkestyrelsen

Helgeshøj Allé 81, 2630 Taastrup

tlf. 4350 8000, fax 4350 8001

e-post pvs@dkpto.dk

www.dkpto.dk

Prisliste vedrørende internationale ansøgninger (PCT) og europæiske patentansøgninger (EPK) samt vedrørende ansøgninger om international varemærkeregistrering og EU-varemærkeregistrering kan fås ved henvendelse til Patent- og Varemærkestyrelsen.

Patenter

	kr.
1. Ansøgningsgebyr	
a. Grundgebyr	3.000,00
b. Tillægsgebyr for hvert patentkrav ud over 10	300,00
2. Gebyrer for nyhedsundersøgelse af international type (PL §9)	
I Når den svenske patentmyndighed er nyhedsundersøgende:	
a. Grundgebyr	7.030,00
b. Tillægsgebyr for hvert krav ud over 10	115,00
c. Ekspeditionsgebyr	500,00
II Når Den Europæiske Patentmyndighed er nyhedsundersøgende:	
a. Grundgebyr	
1. For en prioritetsgivende ansøgning	7.030,00
2. I alle andre tilfælde	11.015,00
b. Ekspeditionsgebyr	500,00
3. Gebyr for senere indlevering af dansk oversættelse af international ansøgning	1.100,00
4. Genoptagelsesgebyr	700,00
5. Patentmeddelelsesgebyr	
a. Grundgebyr	2.850,00
b. Tillægsgebyr for hver side ud over 35 sider	80,00
c. Tillægsgebyr for hvert patentkrav, for hvilket der ikke er betalt ansøgningsgebyr	300,00
6. Gebyr for publicering af oversættelser af europæiske patentskrifter	
a. Grundgebyr	1.100,00
b. Tillægsgebyr for hver side ud over 35 sider	80,00
7. Gebyr for publicering af ændrede danske patentskrifter	
a. Grundgebyr	2.850,00
b. Tillægsgebyr for hver side ud over 35 sider	80,00
8. Gebyr for publicering af ændrede oversættelser af europæiske patentskrifter	
a. Grundgebyr	1.100,00
b. Tillægsgebyr for hver side ud over 35 sider	80,00
9. Genoprettelsesgebyr	3.000,00
10. Årsgebyrer	
1. gebyrår	500,00
2. gebyrår	500,00
3. gebyrår	500,00
4. gebyrår	1.100,00
5. gebyrår	1.250,00
6. gebyrår	1.400,00
7. gebyrår	1.600,00
8. gebyrår	1.800,00
9. gebyrår	2.050,00
10. gebyrår	2.300,00
11. gebyrår	2.550,00
12. gebyrår	2.800,00
13. gebyrår	3.050,00
14. gebyrår	3.300,00
15. gebyrår	3.600,00
16. gebyrår	3.900,00
17. gebyrår	4.200,00
18. gebyrår	4.500,00
19. gebyrår	4.800,00
20. gebyrår	5.100,00

Årsgebyrer, der betales senere end forfaldsdag, forhøjes med 20%. Gebyret skal være betalt inden 6 måneder efter forfaldsdagen.

11. Gebyr for fremsættelse af indsigelse	2.500,00
12. Gebyr for administrativ omprøvning	7.000,00
13. Klagegebyr	8.000,00

Ovennævnte priser skal ikke tillægges moms

Supplerende beskyttelsescertifikater

	kr.
1. Ansøgningsgebyr	3.000,00
2. Genoptagelsesgebyr	600,00
3. Genoprettelsesgebyr	3.000,00
4. Årsgebyr pr. påbegyndt gebyrår	5.100,00

Årsgebyrer, der betales senere end forfaldsdag, forhøjes med 20%. Gebyret skal være betalt inden 6 måneder efter forfaldsdagen.

5. Gebyr for administrativ omprøvning	1.500,00
--	----------

Der skal betales et gebyr på 7000 kr. for eventuel omprøvning af grundpatentet

6. Klagegebyr	4.000,00
----------------------------	----------

Ovennævnte priser skal ikke tillægges moms

Brugsmodeller

	kr.
1. Ansøgningsgebyr	2.000,00
2. Gebyr for senere indlevering af dansk oversættelse af international ansøgning	1.100,00
3. Genoptagelsesgebyr	400,00
4. Fornyelsesgebyrer	
For 1. periode	2.000,00
For 2. periode	3.000,00

Fornyelsesgebyrer, der betales efter udløbet af den pågældende registreringsperiode, forhøjes med 20%.

5. Gebyr for prøvning før eller efter registrering	4.000,00
6. Gebyr for behandling af anmodning om udslettelse	2.000,00
7. Gebyr for bekendtgørelse af ændret registrering og publicering af ændret formulering	1.100,00
8. Klagegebyr	5.000,00

Ovennævnte priser skal ikke tillægges moms

Chips (halvledertopografier)

	kr.
1. Ansøgningsgebyr	1.500,00
2. Klagegebyr	4.000,00

Ovennævnte priser skal ikke tillægges moms

Kommunevåbener og -segl

	kr.
1. Ansøgningsgebyr	2.000,00

Ovennævnte pris skal ikke tillægges moms

Skorstensmærker og kontorflag

	kr.
1. Ansøgningsgebyr	2.000,00

Ovennævnte pris skal ikke tillægges moms

Design

1. Ansøgningsgebyr	kr. 1.200,00
Tillægsgebyrer:	
a. Ved samregistrering for hvert design ud over det første	700,00
b. For offentliggørelse af hver afbildning ud over den første ¹⁾	400,00
2. Genoptagelsesgebyr	400,00
3. Gebyr for supplerende forundersøgelse	1.500,00
Tillægsgebyr:	
Ved samregistrering for hvert design ud over det første	900,00
4. Fornyelsesgebyr ²⁾	2.200,00
Tillægsgebyr:	
Ved samregistrering for hvert design ud over det første	1.100,00

Fornyelsesgebyrer inkl. tillægsgebyr, der betales efter udløbet af den pågældende registreringsperiode, forhøjes med 20%.

5. Gebyr for administrativ prøvning	3.000,00
Pr. design, herunder design indeholdt i en samregistrering	
6. Gebyr for offentliggørelse af registrering i ændret form	400,00
Tillægsgebyr:	
For offentliggørelse af hver afbildning ud over den første	400,00
7. Genoprettelsesgebyr	3.000,00
8. Klagegebyr	4.000,00

Ovennævnte priser skal ikke tillægges moms

¹⁾ Omfatter også bekendtgørelse iht. den hidtil gældende mønsterlov

²⁾ Omfatter også fornyelse af registreringer iht. den hidtil gældende mønsterlov

Vare- og fællesmærker

1. Ansøgningsgebyr	kr. 2.350,00
a. Grundgebyr	2.350,00
b. Tillægsgebyr for hver klasse ud over 3	600,00
Der er i alt 45 klasser	
2. Gebyr for videreførelse af Madrid-Protokol-registrering som dansk vare- eller fællesmærke-ansøgning	1.500,00
3. Fornyelsesgebyr	
a. Grundgebyr	2.350,00
b. Tillægsgebyr for hver klasse ud over 3	600,00

Fornyelsesgebyrer inkl. tillægsgebyr, der betales efter udløbet af den pågældende registreringsperiode, forhøjes med 20%.

4. Gebyr for anmodning om deling af en ansøgning eller en registrering	2.000,00
for hver udskilt ansøgning eller registrering	
5. Gebyr for fremsættelse af indsigelse	2.500,00
6. Gebyr for administrativ ophævelse	2.500,00
7. Klagegebyr	4.000,00
8. Gebyr for underretning til indehaver af varemærkerettighed	
Årligt gebyr	1.000,00

Ovennævnte priser skal ikke tillægges moms

Publikationer

1. Årsabonnement	kr.
a. Patentskrifter	
- på papir	8.000,00
- på CD-ROM (ESPACE-DK)	5.000,00
b. Sammendrag af almindeligt tilgængelige danske patentansøgninger	
- Alle sektioner	8.000,00
- sektion A	1.600,00
- sektion B	1.600,00
- sektion C07 + C12	1.600,00
- sektion C, resten	900,00
- sektion D	500,00
- sektion E	900,00
- sektion F	900,00
- sektion G	900,00
- sektion H	900,00
c. Oversættelser af EP-skrifter	8.000,00
d. Brugsmodelskrifter	8.000,00
e. Patenthåndbog, ved tegning af abonnement	500,00
- løblade hertil, pr. side	10,00
f. Brugsmodelhåndbog, ved tegning af abonnement	500,00
- løblade hertil, pr. side	10,00

Abonnementer tillægges porto.

2. Løssalg	
a. Dansk Patenttidende	150,00
b. Dansk Patentregister	400,00
c. Sammendrag af alm. tilgængelige patentansøgninger	30,00
d. Dansk Varemærketidende, sort/hvid	150,00
e. Dansk Varemærketidende, farver	220,00
f. Dansk Varemærkeregister	200,00
g. Varemærkesærtidende med §13-afslag	100,00
h. Varemærkeindsigelsestidende, 1996-2001 pr. årgang	200,00
i. Varemærkeindsigelsestidende, udk. 1995	300,00
j. Dansk Designtidende	150,00
k. Dansk Designregister	200,00
l. Dansk Brugsmodeltidende	150,00
m. Sammendrag af alm. tilgængelige brugsmodel-ansøgninger	30,00
n. Fremlæggelses- og patentskrifter på CD-ROM (ESPACE-DK)	
- 1993-2002, pr. årgang	5.000,00
- 1990-1992, pr. årgang	2.000,00

Ovennævnte priser skal ikke tillægges moms

Fremlæggelses-, patent- og brugsmodelskrifter samt oversættelser af EP-skrifter leveres til gældende kopipris

3. Love og bekendtgørelser	12,00-33,00
vedr. industriel ejendomsret	
4. Andre publikationer	
a. Varemærkeklassifikation	
- alfabetisk liste	500,00
- klassedelt liste	400,00
b. Designklassifikation	35,00
- ændringer og tilføjelser hertil	15,00

Ovennævnte priser tillægges moms, hvis andet ikke er angivet

Erhvervsservice

1. Timepris*	kr. 950,00
2. Patenttekniske undersøgelser	
Beregnes efter timepris	
3. Løbende overvågninger	
a. Overvågning af ansøgninger	
Overvågning af dansk patent-, brugsmodel-, design- eller varemærkeansøgning sammensættes af:	
Pris pr. år	1.500,00
Pris pr. meddelelse	375,00
b. Overvågning af nationale og internationale varemærkerettigheder	
Overvågning af dansk varemærkeansøgning eller -registrering eller af MadridProtokol-registrering med gyldighed for Danmark i relation til nye varemærkeansøgninger	
Pris pr. år, første varemærke	1.050,00
Pris pr. år, yderligere varemærker, pr. varemærke	300,00
c. Øvrige overvågninger beregnes efter timepris	
Hertil skal lægges evt. online-udgifter	
4. Navneundersøgelser*	
a. International undersøgelse af patentrettigheder i 1-2 navne inkl. op til 40 referencer	3.500,00
Yderligere referencer, pr. reference	16,00
Yderligere navne, pr. navn	950,00
b. Undersøgelse af patent- og brugsmodelrettigheder omfattende Danmark i 1-2 navne	1.900,00
Yderligere navne, pr. navn	475,00
c. Øvrige navneundersøgelser beregnes efter timepris	
Hertil skal lægges evt. online-udgifter	
5. Patentfamilieundersøgelser og statusundersøgelser*	
a. Patentfamilieundersøgelse	1.000,00
b. Patentfamilieundersøgelse, inkl. status for lande med statusoplysninger i Inpadoc	2.375,00
Status for yderligere lande beregnes efter timepris	
c. Statusundersøgelse af udenlandske rettigheder	
Første nummer	950,00
Pr. følgende nummer	475,00
d. Statusundersøgelse af danske rettigheder, pr. nummer	475,00
e. Øvrige undersøgelser beregnes efter timepris	
Hertil skal lægges evt. online-udgifter	
6. Kollisionsundersøgelser af varemærker*	
a. Inkl. op til 3 klasser	2.400,00
b. Yderligere klasser, pr. 10 klasser	500,00
Klasserne 42-45 betragtes prismæssigt som én klasse	
7. Skanning af varemærker*	
a. Første klasse	500,00
b. Yderligere klasser, pr. klasse	200,00
c. Skanning af alle 45 klasser	3.000,00
Klasserne 42-45 betragtes prismæssigt som én klasse	
8. LOGO-skanning*	
a. Inkl. op til 25 referencer	2.100,00
b. Yderligere referencer, pr. 25 referencer	500,00
9. Varemærkedatabase*	
a. Første klasse	3.000,00
b. Yderligere klasser - op til 4, pr. klasse	1.500,00
Klasserne 42-45 betragtes prismæssigt som én klasse	
10. Skanning af varemærker ansøgt eller registreret i udlandet*	
a. Skanning i ét land (incl. EF- og Madrid Protokol mærker) i 1-3 klasser	1.500,00
b. Følgende lande, pr. land	500,00
c. Følgende klasser, pr. klasse	1.000,00
d. Skanning i alle lande tilgængelige via kommercielle databaser i 1-3 klasser	4.500,00
11. IPscore® 2.0 CD-ROM	
a. Inkl. trykt brugervejledning	9.950,00
b. Yderligere trykte brugervejledninger, pr. vejledning	750,00

*Hastelevering kan aftales mod pristillæg

Ovennævnte priser tillægges moms

Kopiservice

1. Fotokopier af patent- og brugsmodelpublikationer	kr.
a. Pris pr. publikation indtil 200 sider	50,00
b. Publikationer ud over 200 sider: pris efter aftale	
2. Fotokopier, taget på læsesalen	
ved kontant betaling, pr. side, inkl. moms	
	3,00
3. Udenlandske patentpublikationer, der ikke findes i egne samlinger	
I ved hjemtagning fra udlandet:	
a. Pris for hjemtagning	100,00
b. Pris pr. publikation	100,00
Hjemtagning af sagsakter fra USA og patentpublikationer og sagsakter fra Sydafrika: Pris efter aftale.	
II ved levering af tilsvarende publikation fra egne samlinger:	
a. Identifikation	100,00
b. Kopipris (se pkt. 1)	
4. Engelsksprogede sammendrag, der ikke findes i egne samlinger, pr. sammendrag	50,00
5. Tidsskriftsartikler o.l., der ikke findes i egne samlinger	
a. Pris for hjemtagning	100,00
b. Pris pr. artikel	100,00
6. Aktindsigt i europæiske patenter og patentansøgninger	
a. Ekspedition (inkl. EPO-gebyr)	315,00
b. Kopier	
- ved tilsendelse, pr. side	3,25
- ved afhentning, pr. side	2,50
- ved afhentning og kontant betaling, pr. side inkl. moms	3,00
7. Databaseudskrift vedr. en varemærkerettighed	50,00
Ovennævnte priser tillægges moms, hvis andet ikke er angivet	
8. Bekræftet kopi af en patent-, brugsmodel-, design- eller varemærkeansøgning	300,00
Hertil skal lægges kopiprisen (3,25 kr. pr. side)	
9. Bekræftet udskrift af patent-, certifikat-, brugsmodel-, topografi-, design- eller varemærkesagsregistret	300,00
10. Bekræftet udskrift af registret over kommunevåbener og -segl eller registret over skorstensmærker og kontorflag	200,00
11. Udskrift af patent-, certifikat-, brugsmodel-, topografi-, design- eller varemærkesagsregistret, registret over kommunevåbener og -segl eller registret over skorstensmærker og kontorflag	50,00
Ovennævnte priser skal ikke tillægges moms	
12. Priser for levering	
a. Levering pr. telefax	75,00
b. Ekspreslevering pr. telefax	275,00
c. Ekspreslevering pr. post	200,00
Hertil lægges porto	
Ovennævnte priser tillægges moms	

Kurser og foredrag

1. Kurser	kr.
Priser på åbne og virksomhedsinterne kurser fås ved direkte henvendelse til KursusCentret	
2. Foredrag*	
Første time	2.000,00
Følgende timer, pr. time	1.500,00

* Særpriser afhængig af deltagerantal og forberedelsestid

Ovennævnte priser tillægges moms