



PATENT- OG VAREMÆRKESTYRELSEN

Dansk Brugsmodel- tidende

Anvendte publikationskoder

W	sammendrag af almindeligt tilgængelig brugsmødelansøgning
U1	almindeligt tilgængelig brugsmødelansøgning uden prøvning
U3	registreret brugsmødel uden prøvning
U4	registreret brugsmødel med prøvning
Y3	registreret brugsmødel uden prøvning - efter U1
Y4	registreret brugsmødel med prøvning - efter U1 eller U3
Y5	ændret registreret brugsmødel uden prøvning - efter U3
Y6	ændret registreret brugsmødel med prøvning - efter U3 eller U4
Z5	ændret registreret brugsmødel uden prøvning - efter U1 eller Y3
Z6	ændret registreret brugsmødel med prøvning - efter U1 eller Y3 eller U1 og Y4

INDHOLD

Klasseregister	171
Brugsmødelregistreringer i publiceringsnummerorden(bilag)	173
Fornyelse af registrerede brugsmødeller, i publiceringsnummerorden	189
Registrerede brugsmødeller, der er ophævede, i publiceringsnummerorden	190
Navneregister	191
Prisliste	193

Dansk Brugsmødel Tidende kan rekvireres som papirkopi for kr. 150 stk. på tlf. 43 50 85 35

Ansvarlig for redaktion: Keld Nymann Jensen
Udgives af Patent- og Varemærkestyrelsen, Helgeshøj Allé 81, 2630 Tåstrup, tlf. 43 50 80 00

ISSN 1602-6691

Klasseregister

Liste over almindeligt tilgængelige brugsmodelansøgninger og brugsmodelregistreringer ordnet efter klasser

Forsiderne til ansøgningerne og brugsmodelskrifterne indeholdende bibliografiske oplysninger, sammendrag og tegning m.m. kan ses i de efterfølgende bilag, hvor de står i publiceringsnummerorden.

(51) Klasse	Publ.type	(10) Publ.nr.	(51) Primær klasse
A 47 B 81/06	U3	DK 2003 00030	A 47 B 81/06
A 47 B 96/06	U3	DK 2003 00060	A 47 B 96/06
A 47 C 19/02	U3	DK 2003 00047	F 16 B 12/58
A 47 G 7/07	U3	DK 2002 00320	A 47 G 7/07
A 47 J 47/00	U3	DK 2003 00016	A 47 J 47/00
A 47 J 47/10	U3	DK 2003 00016	A 47 J 47/00
A 61 K 31/34	U4	DK 2001 00203	A 61 K 31/34
A 61 P 25/24	U4	DK 2001 00203	A 61 K 31/34
A 63 H 33/08	U3	DK 2002 00382	A 63 H 33/08
B 08 B 7/00	U4	DK 2002 00062	F 27 D 23/02
B 23 K 3/00	U3	DK 2003 00006	B 23 K 3/00
B 41 J 29/15	U4	DK 2000 00049	G 09 F 1/14
B 60 R 11/02	U3	DK 2003 00030	A 47 B 81/06
B 65 D 91/00	U3	DK 2002 00052	B 65 D 91/00
C 10 L 5/00	U3	DK 2003 00070	C 10 L 5/00
F 16 B 12/58	U3	DK 2003 00047	F 16 B 12/58
F 23 D 14/38	U3	DK 2003 00006	B 23 K 3/00
F 27 D 23/02	U4	DK 2002 00062	F 27 D 23/02
G 09 F 1/14	U4	DK 2000 00049	G 09 F 1/14

BRUGSMODELREGISTRERINGER

I

PUBLICERINGSNUMMERORDEN

(19) DANMARK

(10) DK 2000 00049 U4



(12) BRUGSMODELSKRIFT

Patent- og
Varemærkestyrelsen

Reg. brugsmodel med prøvning

- (51) **Int.Cl. 7:** G 09 F 1/14 B 41 J 29/15
 (21) **Ansøgningsnr.:** BA 2000 00049
 (22) **Indleveringsdag:** 2000-02-04
 (24) **Løbedag.:** 1997-04-24
 (41) **Alm. tilg. dato:** 2000-02-04
 (45) **Registreringsdato:** 2003-03-28
 (45) **Publiceringsdato:** 2003-03-28
- (30) **Prioritetsoplysninger:**
 1996-04-25 FR 96/05218
- (67) **Reg. er en forgrening fra europæisk pat. ans. nr.:**
 97921882.3
- (73) **Brugsmodelindehaver:**
 Joel Spaes, 26, Rue Gambetta, 92150 Suresnes, Frankrig
 Etienne Dill, 28, Rue Mehul, Etienne Dill, Frankrig
- (72) **Frembringer:**
 Etienne Dill, 28, Rue Mehul, Etienne Dill, Frankrig
 Joel Spaes, 26, Rue Gambetta, 92150 Suresnes, Frankrig
- (74) **Fuldmægtig:**
 Zacco Denmark A/S, Hans Bekkevolds Allé 7, 2900 Hellerup, Danmark

- (54) **Benævnelse:**
 Indretning til fastholdelse af et ark papir

- (57) **Sammendrag:**

Indretning beregnet til fastholdelse af et ark papir i tilnærmelsesvis lodret retning med henblik på at lette synliggørelsen heraf, hvilken indretning er ejendommelig ved at omfatte første holdeorganer (1) og andre holdeorganer (2), der samvirker med de første holdeorganer (1), således, at arket - efterhånden som det indføres mellem de første og de andre holdeorganer - progressivt påføres en forkrumning, som afstiver arket.

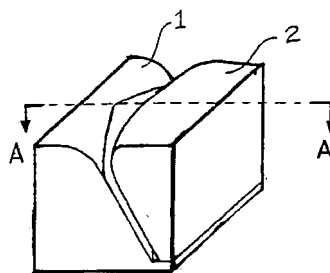


FIG. 1

(19) DANMARK

(10) DK 2001 00203 U4



(12) BRUGSMODELSKRIFT

Patent- og
Varemærkestyrelsen

Reg. brugsmodel med prøvning

(51) **Int.Cl. 7:** A 61 P 25/24 A 61 K 31/34
(21) **Ansøgningsnr.:** BA 2001 00203
(22) **Indleveringsdag:** 2001-08-10
(24) **Løbedag.:** 2001-08-10
(41) **Alm. tilg. dato:** 2001-11-10
(45) **Registreringsdato:** 2003-03-28
(45) **Publiceringsdato:** 2003-03-28

(30) **Prioritetsoplysninger:**
2000-08-10 DK PA 2000 01202 2000-10-27 DK PA 2000 01614

(73) **Brugsmodelindehaver:**
H. Lundbeck A/S, Ottiliavej 9, 2500 Valby, Danmark

(72) **Frembringer:**
Ken Liljegren, Mølledalen 30, Jonstrup, 3500 Værløse, Danmark
Per Holm, Grøndals Parkvej 54, 2720 Vanløse, Danmark
Ole Nielsen, Nystedvej 19, 2500 Valby, Danmark
Swen Wagner, Högländsvägen 3A, 152 31 Södertälje, Sverige

(54) **Benævnelse:**
Farmaceutisk komposition indeholdende citalopram

(56) **Relevante publikationer:**
EP714663

(57) **Sammendrag:**
En fast enhedsdosisform omfattende citalopram, som fremstilles ved direkte komprimering af en blanding af citalopram base eller en farmaceutisk acceptabelt salt deraf og farmaceutisk acceptable hjælpestoffer

(19) DANMARK

(10) DK 2002 00052 U3



(12) BRUGSMODELSKRIFT

Patent- og
Varemærkestyrelsen

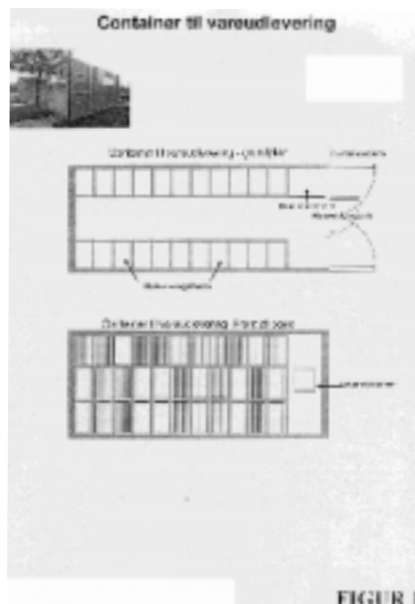
- (51) **Int.Cl. 7:** B 65 D 91/00
 (21) **Ansøgningsnr.:** BA 2002 00052
 (22) **Indleveringsdag:** 2002-02-25
 (24) **Løbedag:** 2002-02-25
 (41) **Alm. tilg. dato:** 2003-03-28
 (45) **Registreringsdato:** 2003-03-28
 (45) **Publiceringsdato:** 2003-03-28
- (73) **Brugsmodeleindehaver:**
Henrik Hornstrup, Hasseløvej 53, 4873 Væggerløse, Danmark
- (72) **Frembringer:**
Henrik Hornstrup, Hasseløvej 53, 4873 Væggerløse, Danmark

- (54) **Benævnelse:**
Elektronisk styret, ubemandet vareudleveringsmodul

- (57) **Sammendrag:**

Frembringelsen er ny ved at være et samlet koncept for en metode til ubemandet udlevering af forudbestilte varer. Frembringelsen består af et antal aflåselige vareudleveringsboxe der styres og kontrolleres via en styrecomputer, et antal relæer, en betalingskortterminal og en ekstern datakommunikationlinie til en eller flere vareleverandører.

Boxene, styreenheder (PC med software og relæboxen) og betalingskortsterminal kan indbygges i eksisterende bygninger (= fast installation) eller de kan indbygges i en mobil enhed såsom en container eller en pavillion (= mobil installation). Frembringelsen kan således både sikre vareudleveringen til rette kunde samt varetage betalingen for de udleverede varer.



FIGUR 1

(19) DANMARK

(10) DK 2002 00062 U4



(12) BRUGSMODELSKRIFT

Patent- og
Varemærkestyrelsen

Reg. brugsmodel med prøvning

- (51) **Int.Cl. 7:** F 27 D 23/02 B 08 B 7/00
(21) **Ansøgningsnr.:** BA 2002 00062
(22) **Indleveringsdag:** 2002-03-07
(24) **Løbedag.:** 1999-09-13
(41) **Alm. tilg. dato:** 2002-07-02
(45) **Registreringsdato:** 2003-03-28
(45) **Publiceringsdato:** 2003-03-28
- (30) **Prioritetsoplysninger:**
1999-09-10 US 09/394377
- (86) **International indleveringsdato:**
1999-09-13
- (86) **International ansøgningsnummer:**
PCT/US99/20568
- (73) **Brugsmodelindehaver:**
Northamerican Industrial Services, Inc., 1240 Saratoga Road, Ballston Spa. NY 12020, USA
- (72) **Frembringer:**
Francis Zilka, 318 Fitch Road, Sartoga, NY 12866, USA
Timothy Zilka, 200 Lake Avenue, Saratoga, NY 12866, USA
Kurt Prouty, 47 Bay Path, Norwell, MA 02061, USA
Donald Howard, 147 Juniper Drive, Ballston Spa, NY 12020, USA
Christopher Scaringe, 16 Dutch Meadows Drive, Cohoes, NY 12047, USA
William Youngs, 4 Holbrook Way, Delmar, NY 12054, USA
- (74) **Fuldmægtig:**
Zacco Denmark A/S, Hans Bekkevolds Allé 7, 2900 Hellerup, Danmark

(54) **Benævnelse:**
Indretning og system til slagge fjernelse ved hjælp af online kontrolleret sprængning

(56) **Relevante publikationer:**
US5769034

(57) **Sammendrag:**

En indretning, et system samt en fremgangsmåde, hvorved online sprængstof-baseret rengøring og slagge fjernelse kan finde sted i et brændstofforbrændingsanlæg (31), såsom en kedel, en ovn, et forbrændingsanlæg eller gasrensingsanlæg (GB: scrubber). Et kølemiddel, f.eks. almindeligt vand, tilføres sprængstoffet (101) med henblik på at forhindre disse i at detonere som følge af varmen i online faciliteten. Herved kan styret, behørigt timet detonering kunne igangsættes efter ønske, og afsætning af kedelsten og slagge fjernes, uden at det er nødvendigt at lukke eller afkøle anlægget. Alternative foretrukne udførelsesformer omfatter, men er ikke begrænset til: (1)

anvendelse af ikke-flydende kølemiddel, såsom komprimeret luft eller anden ikke-antændelig gas, i stedet for ovenstående kølemiddel på væskeform; (2) anvendelse af et eller flere stærkt varmebestandige isoleringsmaterialer (502, 504, 506) til isolering af sprængstoffet og detonatorhætten i stedet for eller som supplement til førnævnte kølemidler på væske- eller gasform; og (3) fremstilling og anvendelse af en stærkt varmebestandig sprængindretning (101) i stedet for eller som supplement til førnævnte kølemidler på væske- eller gasform, og/eller førnævnte stærkt varmebestandige isoleringsmaterialer (502, 504, 506) i en hvilken som helst ønsket kombination.

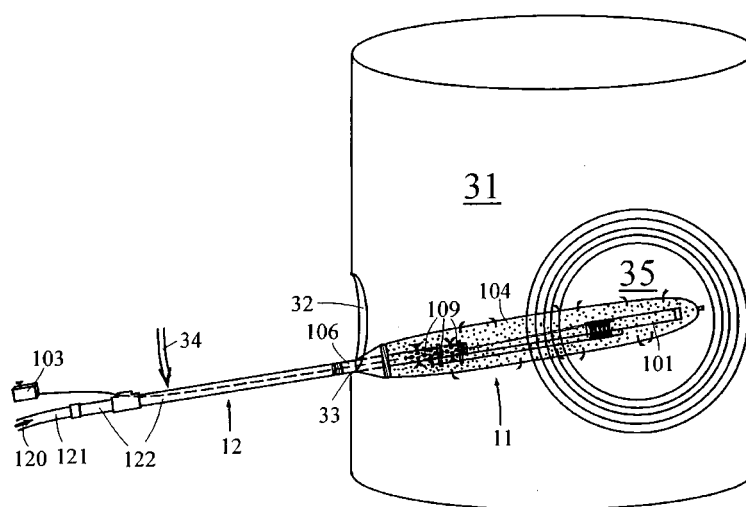


FIG. 3

(19) DANMARK

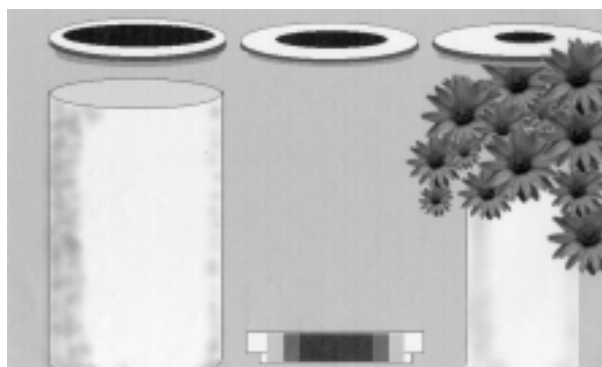
(10) DK 2002 00320 U3

(12) **BRUGSMODELSKRIFT**Patent- og
Varemærkestyrelsen

-
- (51) **Int.Cl. 7:** A 47 G 7/07
(21) **Ansøgningsnr.:** BA 2002 00320
(22) **Indleveringsdag:** 2002-10-19
(24) **Løbedag.:** 2002-10-19
(41) **Alm. tilg. dato:** 2003-03-28
(45) **Registreringsdato:** 2003-03-28
(45) **Publiceringsdato:** 2003-03-28
- (73) **Brugsmodelindehaver:**
Amager Totalservice v/Niels Jørgen Simonsen, Rosenlund Sidevej 7, 2791 Dragør, Danmark
- (72) **Frembringer:**
Niels Jørgen Simonsen, Rosenlund Sidevej 7, 2791 Dragør, Danmark
-

- (54) **Benævnelse:**
Vase til 4 størrelser blomsterbuketter

- (57) **Sammendrag:**
En vase som er rund og skal fremstilles i 3 størrelser, som er ny ved at der medfølger 3 låg med forskellige diameterhuller, så man kan anbringe forskellige størrelser buketter. Ideen er at man har en vase, som kan laves til 4.



(19) DANMARK

(10) DK 2002 00382 U3



(12) BRUGSMODELSKRIFT

Patent- og
Varemærkestyrelsen

- (51) **Int.Cl. 7:** A 63 H 33/08
 (21) **Ansøgningsnr.:** BA 2002 00382
 (22) **Indleveringsdag:** 2002-11-29
 (24) **Løbedag.:** 2002-11-29
 (41) **Alm. tilg. dato:** 2003-03-28
 (45) **Registreringsdato:** 2003-03-28
 (45) **Publiceringsdato:** 2003-03-28
- (30) **Prioritetsoplysninger:**
 2002-03-26 WO PCT/US02/09334 2002-09-23 EP 02021136.3
- (73) **Brugsmodelindehaver:**
 Mattel, Inc., 333 Continental Boulevard, El Segundo, CA 90245, USA
- (72) **Frembringer:**
 Richard B Manville, 828 North Fuller Avenue, Los Angeles, California 90045, USA
 James P. Mills Winkler, 323 White Landing, Long Beach, California 90803, Ukraine
 Armen Danielian, 4620 Bedel Street, Woodland Hills, California 91364, USA
- (74) **Fuldmægtig:**
 Linds Patentbureau, Ellektrattet 20, 2950 Vedbæk, Danmark

- (54) **Benævnelse:**
 Konstruktionslegetøjssæt med forbindelsesdele af lav indstikskraft

- (57) **Sammendrag:**
 Et antal forbindelseslegemer er udført i forskellige former af et elastisk eftergiveligt materiale, såsom støbt formstof eller andet elastisk eftergiveligt materiale. Forbindelseslegemerne har hver et antal indad forløbende slidser, som danner modtagemekanismer for kantdelene på et antal dermed samvirkende, i hovedsagen plane pladeorganer. Pladeorganerne samles til dannelse af mere komplekse strukturer under anvendelse af forbindelseslegemerne til dannelse af indbyrdes forbindelse derimellem. I alternative udførelsesformer omfatter en kompleks struktur for de indad forløbende slidser elastisk eftergivelige ribber på hver side af slidserne sammen med aflastningsslidser nær ved ribberne. I yderligere alternative udførelsesformer kan forbindelseslegemerne og pladeorganerne samles til dannelse af komplekse fantasifigurer ved anvendelse af specielt udformede elementer, såsom en fantasifuldt hovedenhed, som bærer et fantasifuldt ansigt og benelementer.

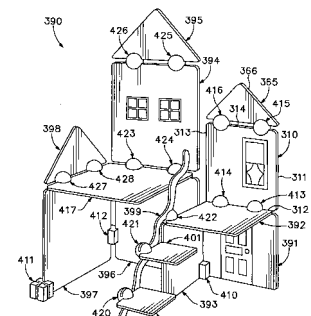


FIG. 56

(19) DANMARK

(10) DK 2003 00006 U3



(12) BRUGSMODELSKRIFT

Patent- og
Varemærkestyrelsen

(51) **Int.Cl. 7:** B 23 K 3/00 F 23 D 14/38
(21) **Ansøgningsnr.:** BA 2003 00006
(22) **Indleveringsdag:** 2003-01-09
(24) **Løbedag:** 2003-01-09
(41) **Alm. tilg. dato:** 2003-03-28
(45) **Registreringsdato:** 2003-03-28
(45) **Publiceringsdato:** 2003-03-28

(73) **Brugsmodelindehaver:**
H. Brüsck Maskinfabrik A/S, Islevdalvej 138, 2610 Rødovre, Danmark

(72) **Frembringer:**
Gunnar Brüsck, Islevdalvej 138, 2610 Rødovre, Danmark

(54) **Benævnelse:**
Ringbrænder

(57) **Sammendrag:**

Ringbrænder til lodning af rør i aluminium og kobber.

Ringbrænderen er opbygget af et yderrør, og et inderrør der er placeret eksentrisk i yderrøret således, at der opstår en spalte imellem rørene. Inderrøret er forsynet med et stort antal småhuller.

Ved brug kan ringbrænderen føres fra siden ind over loddestedet, også under meget trange pladsforhold.

Ringbrænderens konstruktion gør, at loddestedet opvarmes hele vejen rundt, uden at ringbrænderen roteres om loddestedet.



(19) DANMARK

(10) DK 2003 00016 U3



(12) BRUGSMODELSKRIFT

Patent- og
Varemærkestyrelsen

(51) **Int.Cl. 7:** A 47 J 47/00 A 47 J 47/10
 (21) **Ansøgningsnr.:** BA 2003 00016
 (22) **Indleveringsdag:** 2003-01-15
 (24) **Løbedag.:** 2003-01-15
 (41) **Alm. tilg. dato:** 2003-03-28
 (45) **Registreringsdato:** 2003-03-28
 (45) **Publiceringsdato:** 2003-03-28

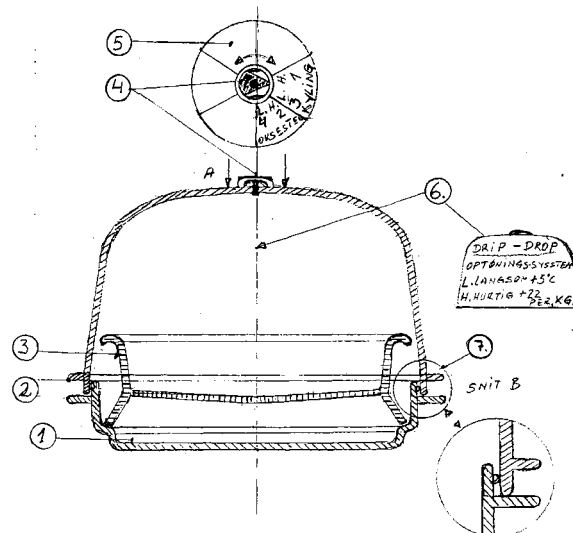
(73) **Brugsmodeleindehaver:**
 Milan Milenkovic, Østerhaven 24, 6430 Nordborg, Danmark

(72) **Frembringer:**
 Milan Milenkovic, Østerhaven 24, 6430 Nordborg, Danmark

(54) **Benævnelse:**
 Optøningsbox til kød

(57) **Sammendrag:**

Ved frembringelsen af nye optøningsboxen til kød, er at sikre miljøet i køkkenet ved optøningsprocessen mod bakterier til andre madvarer.
 Korrekt optøningsproces som kødet bliver otørret hel ned til benet.
 Samtidig spare på vandet og rengøring i køkkenet.



FIGUR 1

(19) DANMARK

(10) DK 2003 00030 U3



(12) BRUGSMODELSKRIFT

Patent- og
Varemærkestyrelsen

(51) **Int.Cl. 7:** A 47 B 81/06 B 60 R 11/02
 (21) **Ansøgningsnr.:** BA 2003 00030
 (22) **Indleveringsdag:** 2003-01-23
 (24) **Løbedag:** 2003-01-23
 (41) **Alm. tilg. dato:** 2003-03-28
 (45) **Registreringsdato:** 2003-03-28
 (45) **Publiceringsdato:** 2003-03-28

(73) **Brugsmodelindehaver:**
Keld Benny Kristiansen, Stenagervej 1, 4200 Slagelse, Danmark

(72) **Frembringer:**
Keld Benny Kristiansen, Stenagervej 1, 4200 Slagelse, Danmark

(54) **Benævnelse:**
Transportskab til TV-fladskærme

(57) **Sammendrag:**

Frembringelsen angår et skab med låge, der er hængslet i siden, og med lås. Endvidere en leddet arm med beslag til væg montering og et beslag til fladskærmen.

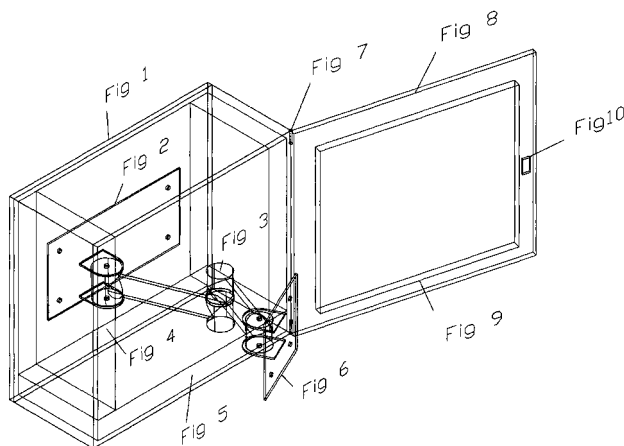
Skabet er foret med støddæmpende skumgummi i bunden, siderne og lågen. Skabet og led armen kan ændres til forskellige typer/størrelser fladskærme.

Skærmen kan trækkes ud og drejes til den ønskede vinkel der skal ses TV fra.

Ved transport kan fladskærmen sikres ved at den skubbes ind i skabet og løftes op på skumgummiet i bunden, når lågen lukkes og låses trykker den på fladskærmen, der således ikke kan bevæge sig.

Skærmen kan løftes ved at det midterste led på armen kan forskydes. Det bevirker, at skærmen aflastes i ophænget og kan tåle at blive transporteret.

Skabet kan anvendes i busser, campingvogne, lastbiler med sovekabine, lystbåde og som ekstra TV i hjemmet.



(19) DANMARK

(10) DK 2003 00047 U3



(12) BRUGSMODELSKRIFT

Patent- og
Varemærkestyrelsen

(51) **Int.Cl. 7:** F 16 B 12/58 A 47 C 19/02
 (21) **Ansøgningsnr.:** BA 2003 00047
 (22) **Indleveringsdag:** 2003-02-13
 (24) **Løbedag.:** 2003-02-13
 (41) **Alm. tilg. dato:** 2003-03-28
 (45) **Registreringsdato:** 2003-03-28
 (45) **Publiceringsdato:** 2003-03-28

(73) **Brugsmodelindehaver:**
Euro Furniture ApS, Industrivej 18, 9900 Frederikshavn, Danmark

(72) **Frembringer:**
Bent Poulsen, Industrivej 18, 9900 Frederikshavn, Danmark

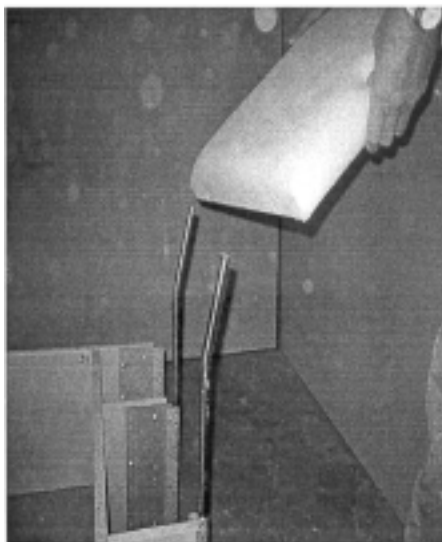
(54) **Benævnelse:**
Multibeslag til sengehovedgavl

(57) **Sammendrag:**

Multibeslag med tilhørende gavlholdere, hvor det på sengesoklen monterede beslag efter ønske eller behov kan isættes forskellige typer holdere til sengegavle i varierende størrelser, former og hældninger.

Multibeslaget er udformet som en stålplade med udstansede skruehuller, så det let kan fastgøres på sengesoklen. Pladens ene kant er bukket, så der dannes et rør, hvis dimension er tilpasset gavlholderne. På begge sider af røret er der et antal skruehuller, så gavlholderne kan fastgøres i den ønskede højde.

Multibeslaget er nyt derved, at sengegavlen kan påmonteres efter opstillingen af sengen og afmonteres uden at flytte seng eller madras, herunder tømme vandmadras, og at højdejusteringen i kombination med de forskellige let isatte og udskiftelige holdere gør det muligt at anvende et bredt udvalg af almindelige sengegavle i træ eller andet hårdt materiale.



(19) DANMARK

(10) DK 2003 00060 U3



(12) BRUGSMODELSKRIFT

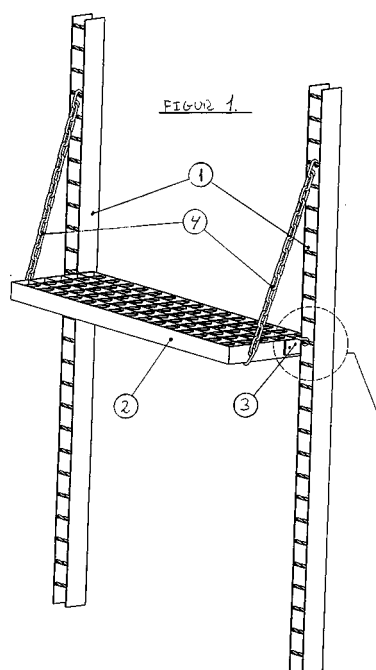
Patent- og
Varemærkestyrelsen

- (51) **Int.Cl. 7:** A 47 B 96/06
(21) **Ansøgningsnr.:** BA 2003 00060
(22) **Indleveringsdag:** 2003-02-20
(24) **Løbedag.:** 2003-02-20
(41) **Alm. tilg. dato:** 2003-03-28
(45) **Registreringsdato:** 2003-03-28
(45) **Publiceringsdato:** 2003-03-28
- (73) **Brugsmodelindehaver:**
Kristian Kærsgaard, Magsvej 14, 9000 Ålborg, Danmark
Lars Ole Hansen, Oluf Borchs Vej 7, 9000 Ålborg, Danmark
- (72) **Frembringer:**
Kristian Kærsgaard, Magsvej 14, 9000 Ålborg, Danmark
Lars Ole Hansen, Oluf Borchs Vej 7, 9000 Ålborg, Danmark

- (54) **Benævnelse:**
Hyldebeslag

- (57) **Sammendrag:**

Frembringelse vedrører et hyldesystem, hvor det er sædvanligt, at brugeren er låst af en given indstilling af hyldeernes vinkel. Denne frembringelse gør det muligt for bruger, uden brug af værktøj, at montere samt indstille hylder i en vilkårlig vinkel fra 0 til ca. 120 grader i forhold til montageskinnen.



(19) DANMARK

(10) DK 2003 00070 U3



(12) BRUGSMODELSKRIFT

Patent- og
Varemærkestyrelsen

- (51) **Int.Cl. 7:** C 10 L 5/00
 (21) **Ansøgningsnr.:** BA 2003 00070
 (22) **Indleveringsdag:** 2003-02-28
 (24) **Løbedag:** 2003-02-28
 (41) **Alm. tilg. dato:** 2003-03-28
 (45) **Registreringsdato:** 2003-03-28
 (45) **Publiceringsdato:** 2003-03-28
- (73) **Brugsmodelindehaver:**
 Torben Holding Madsen, Mellemhaven 36, Haagerup, 5600 Fåborg, Danmark
- (72) **Frembringer:**
 Torben Holding Madsen, Mellemhaven 36, Haagerup, 5600 Fåborg, Danmark
- (74) **Fuldmægtig:**
 Produktudviklingscenteret, Abildvej 1A, 5700 Svendborg, Danmark

- (54) **Benævnelse:**
 Biobrændsel med tilsætning af olieprodukter

- (57) **Sammendrag:**

Nye biobrændsel produkter med tilsætning af olieprodukt er træpiller, biobrændsel eller alternative biobrændsler, som har en høj brændværdi. Eksempelvis er brændværdien øget med 25% ved tilsætning, neddykning eller overhældning af eksempelvis 1 liter spildolie eller madolie pr. 10 kg træpiller, biobrændsler eller alternative biobrændsler, som eksempelvis olivensten, korn, biopiller, biosmuld, nøddepiller eller klidpiller. Produkterne med olieprodukterne afbrændes i træpillefyre eller andre typer fyringskedler.



Figur 2

Fornyelse af brugsmødelidende

Fornyelse af registreringer foretaget i medfør af lov nr.
130 af 26. februar 1992.

(10) Publ.nr.	Gyldig til	(10) Publ.nr.	Gyldig til
DK 1997 00097	2007-02-28		
DK 1997 00124	2007-03-14		
DK 1997 00133	2007-03-19		
DK 1997 00140	2007-03-25		
DK 2000 00079	2006-03-02		
DK 2000 00086	2006-03-09		
DK 2000 00133	2006-04-11		
DK 2001 00277	2006-03-24		

**Liste over registrerede brugsmodeller, der er ophævede.
Listen er i publiceringsnummerorden**

- (51) **Int.Cl. 7:** A 01 K 5/02
(10) **Publicerings nr:** DK 2000 00190 U3
(21) **Ansøgningsnr:** BA 2000 00190
(22) **Indleveringsdag:** 2000-05-30
(45) **Registreringsdato:** 2001-04-27
- (73) **Indehaver:**
L. Frandsen A/S, L. Frandsensvej 4, 5600 Fåborg, Danmark
- (54) **Benævnelse:**
Vådfodringsanlæg
-

Navneregister

Indehaver/Frembringer	I/F	Klasse	Publ. type	Publ. nr.
AMAGER TOTALSERVICE	I	A 47 G 7/07	U3	DK 2002 00320
BRUSCH, GUNNAR	F	B 23 K 3/00	U3	DK 2003 00006
DANIELIAN, ARMEN	F	A 63 H 33/08	U3	DK 2002 00382
DILL, ETIENNE	F	G 09 F 1/14	U4	DK 2000 00049
DILL, ETIENNE	I	G 09 F 1/14	U4	DK 2000 00049
EURO FURNITURE APS	I	F 16 B 12/58	U3	DK 2003 00047
H. BRUSCH MASKINFABRIK A/S	I	B 23 K 3/00	U3	DK 2003 00006
H. LUNDBECK A/S	I	A 61 K 31/34	U4	DK 2001 00203
HANSEN, LARS OLE	F	A 47 B 96/06	U3	DK 2003 00060
HANSEN, LARS OLE	I	A 47 B 96/06	U3	DK 2003 00060
HOLM, PER	F	A 61 K 31/34	U4	DK 2001 00203
HORNSTRUP, HENRIK	F	B 65 D 91/00	U3	DK 2002 00052
HORNSTRUP, HENRIK	I	B 65 D 91/00	U3	DK 2002 00052
HOWARD, DONALD	F	F 27 D 23/02	U4	DK 2002 00062
KRISTIANSEN, KELD BENNY	F	A 47 B 81/06	U3	DK 2003 00030
KRISTIANSEN, KELD BENNY	I	A 47 B 81/06	U3	DK 2003 00030
KÆRSGAARD, KRISTIAN	F	A 47 B 96/06	U3	DK 2003 00060
KÆRSGAARD, KRISTIAN	I	A 47 B 96/06	U3	DK 2003 00060
LILJEGREN, KEN	F	A 61 K 31/34	U4	DK 2001 00203
MADSEN, TORBEN HELDING	F	C 10 L 5/00	U3	DK 2003 00070
MADSEN, TORBEN HELDING	I	C 10 L 5/00	U3	DK 2003 00070
MANVILLE, RICHARD B	F	A 63 H 33/08	U3	DK 2002 00382
MATTEL, INC.	I	A 63 H 33/08	U3	DK 2002 00382
MILENKOVIC, MILAN	I	A 47 J 47/00	U3	DK 2003 00016
NIELSEN, OLE	F	A 61 K 31/34	U4	DK 2001 00203
NORTHAMERICAN INDUSTRIAL SERVICES, INC.	I	F 27 D 23/02	U4	DK 2002 00062
POULSEN, BENT	F	F 16 B 12/58	U3	DK 2003 00047
PROUTY, KURT	F	F 27 D 23/02	U4	DK 2002 00062
SCARINGE, CHRISTOPHER	F	F 27 D 23/02	U4	DK 2002 00062
SIMONSEN, NIELS JØRGEN	F	A 47 G 7/07	U3	DK 2002 00320
SPAES, JOEL	F	G 09 F 1/14	U4	DK 2000 00049
SPAES, JOEL	I	G 09 F 1/14	U4	DK 2000 00049
WAGNER, SWEN	F	A 61 K 31/34	U4	DK 2001 00203

Navneregister

Indehaver/Frembringer	I/F	Klasse	Publ.type	Publ.nr.
WINKLER, JAMES P. MILLS	F	A 63 H 33/08	U3	DK 2002 00382
YOUNGS, WILLIAM	F	F 27 D 23/02	U4	DK 2002 00062
ZILKA, FRANCIS	F	F 27 D 23/02	U4	DK 2002 00062
ZILKA, TIMOTHY	F	F 27 D 23/02	U4	DK 2002 00062



PRISLISTE

Pr. 1. marts 2003

Patenter

Supplerende beskyttelsescertifikater

Brugsmodeller

Chips (halvledertopografier)

Kommunevåbener og -segl

Skorstensmærker og kontorflag

Design

Vare- og fællesmærker

Publikationer

Erhvervsservice

Kopiservice

Kurser og foredrag

Patent- og Varemærkestyrelsen

Helgeshøj Allé 81, 2630 Taastrup

tlf. 4350 8000, fax 4350 8001

e-post pvs@dkpto.dk

www.dkpto.dk

Prisliste vedrørende internationale ansøgninger (PCT) og europæiske patentansøgninger (EPK) samt vedrørende ansøgninger om international varemærkeregistriering og EU-varemærkeregistriering kan fås ved henvendelse til Patent- og Varemærkestyrelsen.

Patenter

1. Ansøgningsgebyr	kr.
a. Grundgebyr	3.000,00
b. Tillægsgebyr for hvert patentkrav ud over 10	300,00
2. Gebyrer for nyhedsundersøgelse af international type (PL §9)	
I Når den svenske patentmyndighed er nyhedsundersøgende:	
a. Grundgebyr	7.030,00
b. Tillægsgebyr for hvert krav ud over 10	115,00
c. Ekspeditionsgebyr	500,00
II Når Den Europæiske Patentmyndighed er nyhedsundersøgende:	
a. Grundgebyr	
1. For en prioritetsgivende ansøgning	7.030,00
2. I alle andre tilfælde	11.015,00
b. Ekspeditionsgebyr	500,00
3. Gebyr for senere indlevering af dansk oversættelse af international ansøgning	1.100,00
4. Genoptagelsesgebyr	700,00
5. Patentmeddelelsesgebyr	
a. Grundgebyr	2.850,00
b. Tillægsgebyr for hver side ud over 35 sider	80,00
c. Tillægsgebyr for hvert patentkrav, for hvilket der ikke er betalt ansøgningsgebyr	300,00
6. Gebyr for publicering af oversættelser af europæiske patentskrifter	
a. Grundgebyr	1.100,00
b. Tillægsgebyr for hver side ud over 35 sider	80,00
7. Gebyr for publicering af ændrede danske patentskrifter	
a. Grundgebyr	2.850,00
b. Tillægsgebyr for hver side ud over 35 sider	80,00
8. Gebyr for publicering af ændrede oversættelser af europæiske patentskrifter	
a. Grundgebyr	1.100,00
b. Tillægsgebyr for hver side ud over 35 sider	80,00
9. Genoprettelsesgebyr	3.000,00
10. Årsgebyrer	
1. gebyrår	500,00
2. gebyrår	500,00
3. gebyrår	500,00
4. gebyrår	1.100,00
5. gebyrår	1.250,00
6. gebyrår	1.400,00
7. gebyrår	1.600,00
8. gebyrår	1.800,00
9. gebyrår	2.050,00
10. gebyrår	2.300,00
11. gebyrår	2.550,00
12. gebyrår	2.800,00
13. gebyrår	3.050,00
14. gebyrår	3.300,00
15. gebyrår	3.600,00
16. gebyrår	3.900,00
17. gebyrår	4.200,00
18. gebyrår	4.500,00
19. gebyrår	4.800,00
20. gebyrår	5.100,00

Årsgebyrer, der betales senere end forfaldsdag, forhøjes med 20%. Gebyret skal være betalt inden 6 måneder efter forfaldsdagen.

11. Gebyr for fremsættelse af indsigelse	2.500,00
12. Gebyr for administrativ omprøvning	7.000,00
13. Klagegebyr	8.000,00

Ovennævnte priser skal ikke tillægges moms

Supplerende beskyttelsescertifikater

1. Ansøgningsgebyr	kr. 3.000,00
2. Genoptagelsesgebyr	600,00
3. Genoprettelsesgebyr	3.000,00
4. Årsgebyr pr. påbegyndt gebyrår	5.100,00

Årsgebyrer, der betales senere end forfaldsdag, forhøjes med 20%. Gebyret skal være betalt inden 6 måneder efter forfaldsdagen.

5. Gebyr for administrativ omprøvning	1.500,00
--	----------

Der skal betales et gebyr på 7000 kr. for eventuel omprøvning af grundpatentet

6. Klagegebyr	4.000,00
----------------------------	----------

Ovennævnte priser skal ikke tillægges moms

Brugsmodeller

1. Ansøgningsgebyr	kr. 2.000,00
2. Gebyr for senere indlevering af dansk oversættelse af international ansøgning	1.100,00
3. Genoptagelsesgebyr	400,00
4. Fornylsesgebyrer	
For 1. periode	2.000,00
For 2. periode	3.000,00

Fornylsesgebyrer, der betales efter udløbet af den pågældende registreringsperiode, forhøjes med 20%.

5. Gebyr for prøvning før eller efter registrering	4.000,00
6. Gebyr for behandling af anmodning om udslettelse	2.000,00
7. Gebyr for bekendtgørelse af ændret registrering og publicering af ændret formulering	1.100,00
8. Klagegebyr	5.000,00

Ovennævnte priser skal ikke tillægges moms

Chips (halvledertopografier)

1. Ansøgningsgebyr	kr. 1.500,00
2. Gebyr for behandling af anmodning af overførelse af ansøgning om registrering	1.000,00
3. Klagegebyr	4.000,00

Ovennævnte priser skal ikke tillægges moms

Kommunevåbener og -segl

1. Ansøgningsgebyr	kr. 2.000,00
---------------------------------	--------------

Ovennævnte pris skal ikke tillægges moms

Skorstensmærker og kontorflag

1. Ansøgningsgebyr	kr. 2.000,00
---------------------------------	--------------

Ovennævnte pris skal ikke tillægges moms

Design

1. Ansøgningsgebyr	1.200,00	kr.
Tillægsgebyrer:		
a. Ved samregistrering for hvert design ud over det første	700,00	
b. For offentliggørelse af hver afbildning ud over den første ¹⁾	400,00	
2. Genoptagelsesgebyr	400,00	
3. Gebyr for supplerende forundersøgelse	1.500,00	
Tillægsgebyr:		
Ved samregistrering for hvert design ud over det første	900,00	
4. Fornyelsesgebyr ²⁾	2.200,00	
Tillægsgebyr:		
Ved samregistrering for hvert design ud over det første	1.100,00	

Fornyelsesgebyrer inkl. tillægsgebyr, der betales efter udløbet af den pågældende registreringsperiode, forhøjes med 20%.

5. Gebyr for administrativ prøvning Pr. design, herunder design indeholdt i en samregistrering	3.000,00	
6. Gebyr for offentliggørelse af registrering i ændret form	400,00	
Tillægsgebyr:		
For offentliggørelse af hver afbildning ud over den første	400,00	
7. Genoprettelsesgebyr	3.000,00	
8. Klagegebyr	4.000,00	

Ovennævnte priser skal ikke tillægges moms

¹⁾ Omfatter også bekendtgørelse iht. den hidtil gældende mønsterlov

²⁾ Omfatter også fornyelse af registreringer iht. den hidtil gældende mønsterlov

Vare- og fællesmærker

1. Ansøgningsgebyr	2.350,00	kr.
a. Grundgebyr	2.350,00	
b. Tillægsgebyr for hver klasse ud over 3	600,00	
Der er i alt 45 klasser		
2. Gebyr for videreførelse af Madrid-Protokol-registrering som dansk vare- eller fællesmærke-ansøgning	1.500,00	
3. Fornyelsesgebyr		
a. Grundgebyr	2.350,00	
b. Tillægsgebyr for hver klasse ud over 3	600,00	

Fornyelsesgebyrer inkl. tillægsgebyr, der betales efter udløbet af den pågældende registreringsperiode, forhøjes med 20%.

4. Gebyr for anmodning om deling af en ansøgning eller en registrering for hver udskilt ansøgning eller registrering	2.000,00	
5. Gebyr for fremsættelse af indsigelse	2.500,00	
6. Gebyr for administrativ ophævelse	2.500,00	
7. Klagegebyr	4.000,00	
8. Gebyr for underretning til indehaver af varemærkerettighed Årligt gebyr	1.000,00	

Ovennævnte priser skal ikke tillægges moms

Publikationer

1. Årsabonnement		kr.
a. Patentskrifter		
- på papir	8.000,00	
- på CD-ROM (ESPACE-DK)	5.000,00	
b. Sammendrag af almindeligt tilgængelige danske patentansøgninger		
- Alle sektioner	8.000,00	
- sektion A	1.600,00	
- sektion B	1.600,00	
- sektion C07 + C12	1.600,00	
- sektion C, resten	900,00	
- sektion D	500,00	
- sektion E	900,00	
- sektion F	900,00	
- sektion G	900,00	
- sektion H	900,00	
c. Oversættelser af EP-skrifter	8.000,00	
d. Brugsmodelskrifter	8.000,00	
e. Patenthåndbog, ved tegning af abonnement	500,00	
- løblade hertil, pr. side	10,00	
f. Brugsmodelhåndbog, ved tegning af abonnement	500,00	
- løblade hertil, pr. side	10,00	

Abonnementer tillægges porto.

2. Løssalg		
a. Dansk Patenttidende	150,00	
b. Dansk Patentregister	400,00	
c. Sammendrag af alm. tilgængelige patentansøgninger	30,00	
d. Dansk Varemærketidende, sort/hvid	150,00	
e. Dansk Varemærketidende, farver	220,00	
f. Dansk Varemærkerregister	200,00	
g. Varemærkesærtidende med §13-afslag	100,00	
h. Varemærkeindsigelsestidende, 1996-2001 pr. årgang	200,00	
i. Varemærkeindsigelsestidende, udk. 1995	300,00	
j. Dansk Designtidende	150,00	
k. Dansk Designregister	200,00	
l. Dansk Brugsmodeltidende	150,00	
m. Sammendrag af alm. tilgængelige brugsmodelansøgninger	30,00	
n. Fremlæggelses- og patentskrifter på CD-ROM (ESPACE-DK)		
- 1993-2002, pr. årgang	5.000,00	
- 1990-1992, pr. årgang	2.000,00	

Ovennævnte priser skal ikke tillægges moms

Fremlæggelses-, patent- og brugsmodelskrifter samt oversættelser af EP-skrifter leveres til gældende kopipris

3. Love og bekendtgørelser vedr. industriel ejendomsret	12,00-33,00	
4. Andre publikationer		
a. Varemærkeklassifikation		
- alfabetisk liste	500,00	
- klassedelt liste	400,00	
b. Designklassifikation	35,00	
- ændringer og tilføjelser hertil	15,00	

Ovennævnte priser tillægges moms, hvis andet ikke er angivet

Erhvervsservice

1. Timepris*	kr. 950,00
2. Patenttekniske undersøgelser	
Beregnes efter timepris	
3. Løbende overvågninger	
a. Overvågning af ansøgninger	
Overvågning af dansk patent-, brugsmodel-, design- eller varemærkeansøgning sammensættes af:	
Pris pr. år	1.500,00
Pris pr. meddelelse	375,00
b. Overvågning af nationale og internationale varemærkerettigheder	
Overvågning af dansk varemærkeansøgning eller -registrering eller af MadridProtokol-registrering med gyldighed for Danmark i relation til nye varemærkeansøgninger	
Pris pr. år, første varemærke	1.050,00
Pris pr. år, yderligere varemærker, pr. varemærke	300,00
c. Øvrige overvågninger beregnes efter timepris	
Hertil skal lægges evt. online-udgifter	
4. Navneundersøgelser*	
a. International undersøgelse af patentrettigheder i 1-2 navne inkl. op til 40 referencer	3.500,00
Yderligere referencer, pr. reference	16,00
Yderligere navne, pr. navn	950,00
b. Undersøgelse af patent- og brugsmodelrettigheder omfattende Danmark i 1-2 navne	1.900,00
Yderligere navne, pr. navn	475,00
c. Øvrige navneundersøgelser beregnes efter timepris	
Hertil skal lægges evt. online-udgifter	
5. Patentfamilieundersøgelser og statusundersøgelser*	
a. Patentfamilieundersøgelse	1.000,00
b. Patentfamilieundersøgelse, inkl. status for lande med statusoplysninger i Inpadoc	2.375,00
Status for yderligere lande beregnes efter timepris	
c. Statusundersøgelse af udenlandske rettigheder	
Første nummer	950,00
Pr. følgende nummer	475,00
d. Statusundersøgelse af danske rettigheder, pr. nummer	475,00
e. Øvrige undersøgelser beregnes efter timepris	
Hertil skal lægges evt. online-udgifter	
6. Kollisionsundersøgelser af varemærker*	
a. Inkl. op til 3 klasser	2.400,00
b. Yderligere klasser, pr. 10 klasser	500,00
Klasserne 42-45 betragtes prismæssigt som én klasse	
7. Skanning af varemærker*	
a. Første klasse	500,00
b. Yderligere klasser, pr. klasse	200,00
c. Skanning af alle 45 klasser	3.000,00
Klasserne 42-45 betragtes prismæssigt som én klasse	
8. LOGO-skanning*	
a. Inkl. op til 25 referencer	2.100,00
b. Yderligere referencer, pr. 25 referencer	500,00
9. Varemærkedatabase*	
a. Første klasse	3.000,00
b. Yderligere klasser - op til 4, pr. klasse	1.500,00
Klasserne 42-45 betragtes prismæssigt som én klasse	
10. Skanning af varemærker ansøgt eller registreret i udlandet*	
a. Skanning i ét land (incl. EF- og Madrid Protokol mærker) i 1-3 klasser	1.500,00
b. Følgende lande, pr. land	500,00
c. Følgende klasser, pr. klasse	1.000,00
d. Skanning i alle lande tilgængelige via kommercielle databaser i 1-3 klasser	4.500,00
11. IPscore® 2.0 CD-ROM	
a. Inkl. trykt brugervejledning	9.950,00
b. Yderligere trykte brugervejledninger, pr. vejledning	750,00

*Hastelevering kan aftales mod pristillæg

Ovennævnte priser tillægges moms

Kopiservice

1. Fotokopier af patent- og brugsmodelpublikationer	kr.
a. Pris pr. publikation indtil 200 sider	50,00
b. Publikationer ud over 200 sider: pris efter aftale	
2. Fotokopier, taget på læsesalen	
ved kontant betaling, pr. side, inkl. moms	
	3,00
3. Udenlandske patentpublikationer, der ikke findes i egne samlinger	
I ved hjemtagning fra udlandet:	
a. Pris for hjemtagning	100,00
b. Pris pr. publikation	100,00
Hjemtagning af sagsakter fra USA og patentpublikationer og sagsakter fra Sydafrika: Pris efter aftale.	
II ved levering af tilsvarende publikation fra egne samlinger:	
a. Identifikation	100,00
b. Kopipris (se pkt. 1)	
4. Engelsksprogede sammendrag, der ikke findes i egne samlinger, pr. sammendrag	50,00
5. Tidsskriftsartikler o.l., der ikke findes i egne samlinger	
a. Pris for hjemtagning	100,00
b. Pris pr. artikel	100,00
6. Aktindsigt i europæiske patenter og patentansøgninger	
a. Ekspedition (inkl. EPO-gebyr)	315,00
b. Kopier	
- ved tilsendelse, pr. side	3,25
- ved afhentning, pr. side	2,50
- ved afhentning og kontant betaling, pr. side inkl. moms	3,00
7. Databaseudskrift vedr. en varemærkerettighed	50,00
Ovennævnte priser tillægges moms, hvis andet ikke er angivet	
8. Bekræftet kopi af en patent-, brugsmodel-, design- eller varemærkeansøgning	300,00
Hertil skal lægges kopiprisen (3,25 kr. pr. side)	
9. Bekræftet udskrift af patent-, certifikat-, brugsmodel-, topografi-, design- eller varemærkesagsregistret	300,00
10. Bekræftet udskrift af registret over kommunevåbener og -segl eller registret over skorstensmærker og kontorflag	200,00
11. Udskrift af patent-, certifikat-, brugsmodel-, topografi-, design- eller varemærkesagsregistret, registret over kommunevåbener og -segl eller registret over skorstensmærker og kontorflag	50,00
Ovennævnte priser skal ikke tillægges moms	
12. Priser for levering	
a. Levering pr. telefax	75,00
b. Ekspreslevering pr. telefax	275,00
c. Ekspreslevering pr. post	200,00
Hertil lægges porto	
Ovennævnte priser tillægges moms	

Kurser og foredrag

1. Kurser	kr.
Priser på åbne og virksomhedsinterne kurser fås ved direkte henvendelse til KursusCentret	
2. Foredrag*	
Første time	2.000,00
Følgende timer, pr. time	1.500,00
* Særpriser afhængig af deltagerantal og forberedelsestid	
Ovennævnte priser tillægges moms	