



PATENT- OG VAREMÆRKESTYRELSEN

# Dansk Brugsmodel- tidende

## Anvendte publikationskoder

W	sammendrag af almindeligt tilgængelig brugsmødelansøgning
U1	almindeligt tilgængelig brugsmødelansøgning uden prøvning
U3	registreret brugsmødel uden prøvning
U4	registreret brugsmødel med prøvning
Y3	registreret brugsmødel uden prøvning - efter U1
Y4	registreret brugsmødel med prøvning - efter U1 eller U3
Y5	ændret registreret brugsmødel uden prøvning - efter U3
Y6	ændret registreret brugsmødel med prøvning - efter U3 eller U4
Z5	ændret registreret brugsmødel uden prøvning - efter U1 eller Y3
Z6	ændret registreret brugsmødel med prøvning - efter U1 eller Y3 eller U1 og Y4

## INDHOLD

Klasseregister .....	139
Brugsmødelregistreringer i publiceringsnummerorden(bilag) .....	141
Registrerede brugsmødeller, hvori der er anmodet om prøvning eller udslettelse, i publiceringsnummerorden .....	160
Fornyelse af registrerede brugsmødeller, i publiceringsnummerorden .....	161
Registrerede brugsmødeller, der er udslettede, i publiceringsnummerorden .....	162
Registrerede brugsmødeller, der er ophørte, i publiceringsnummerorden .....	163
Navneregister .....	164
Prisliste .....	166

Dansk Brugsmødel Tidende kan rekvireres som papirkopi for kr. 150 stk. på tlf. 43 50 85 35

Ansvarlig for redaktion: Keld Nymann Jensen  
Udgives af Patent- og Varemærkestyrelsen, Helgeshøj Allé 81, 2630 Tåstrup, tlf. 43 50 80 00

ISSN 1602-6691

## Klasseregister

Liste over almindeligt tilgængelige brugsmodelansøgninger og brugsmodelregistreringer ordnet efter klasser

Forsiderne til ansøgningerne og brugsmodelskrifterne indeholdende bibliografiske oplysninger, sammendrag og tegning m.m. kan ses i de efterfølgende bilag, hvor de står i publiceringsnummerorden.

(51) Klasse	Publ.type	(10) Publ.nr.	(51) Primær klasse
A 01 K 1/00	U3	DK 2003 00051	A 01 K 1/00
A 01 K 1/01	U3	DK 2003 00044	A 01 K 1/01
A 01 K 1/03	U3	DK 2003 00004	A 01 K 1/03
A 01 K 29/00	U3	DK 2003 00051	A 01 K 1/00
A 01 K 29/00	U3	DK 2003 00059	A 01 K 29/00
A 43 B 1/00	U3	DK 2003 00032	A 43 B 3/00
A 43 B 3/00	U3	DK 2003 00032	A 43 B 3/00
A 47 G 19/34	U3	DK 2003 00056	A 47 G 19/34
A 47 J 17/02	U3	DK 2003 00036	A 47 J 17/02
A 47 J 37/00	U3	DK 2002 00341	A 47 J 37/00
A 62 B 23/06	U3	DK 2002 00404	A 62 B 23/06
B 65 D 19/18	U3	DK 2003 00037	B 65 D 19/18
B 65 D 83/06	U3	DK 2003 00056	A 47 G 19/34
B 66 F 15/00	U3	DK 2003 00038	B 66 F 15/00
B 67 B 7/16	U3	DK 2001 00323	B 67 B 7/16
C 02 F 3/06	U3	DK 2002 00358	C 02 F 3/06
C 02 F 3/32	U3	DK 2002 00358	C 02 F 3/06
E 04 F 21/00	U3	DK 2003 00038	B 66 F 15/00
F 04 B 15/02	U3	DK 2003 00045	F 04 B 53/14
F 04 B 53/14	U3	DK 2003 00045	F 04 B 53/14
F 04 B 53/22	U3	DK 2003 00045	F 04 B 53/14
F 16 L 3/01	U3	DK 2001 00322	F 16 L 3/01
F 16 L 3/22	U3	DK 2001 00322	F 16 L 3/01
F 24 C 3/12	U3	DK 2002 00341	A 47 J 37/00
F 24 J 2/24	U3	DK 2002 00251	F 24 J 2/24
F 24 J 2/52	U3	DK 2002 00251	F 24 J 2/24
G 01 F 11/26	U3	DK 2003 00056	A 47 G 19/34
G 07 C 1/30	U3	DK 2003 00041	G 07 C 1/30
H 04 B 10/00	U3	DK 2002 00341	A 47 J 37/00



**BRUGSMODELREGISTRERINGER**

**I**

**PUBLICERINGSNUMMERORDEN**



(19) DANMARK

(10) DK 2001 00322 U3



(12) BRUGSMODELSKRIFT

Patent- og  
Varemærkestyrelsen

- (51) **Int.Cl. 7:** F 16 L 3/01 F 16 L 3/22  
 (21) **Ansøgningsnr.:** BA 2001 00322  
 (22) **Indleveringsdag:** 2001-11-26  
 (24) **Løbedag.:** 2001-11-26  
 (41) **Alm. tilg. dato:** 2003-02-26  
 (45) **Registreringsdato:** 2003-03-14  
 (45) **Publiceringsdato:** 2003-03-14
- (73) **Brugsmodelindehaver:**  
PR Teknik Horsens ApS, Vrøndingvej 5, 8700 Horsens, Danmark
- (72) **Frembringer:**  
Per Hannibal Rasmussen, Korundvej 14, 8700 Horsens, Danmark
- (74) **Fuldmægtig:**  
Patentgruppen ApS, Arosgården, Åboulevarden 31, 8000 Århus C, Danmark

- (54) **Benævnelse:**  
Indretning til etablering af forgrenings- og/eller samlingspunkt for slanger og /eller rør, modulsystem samt anvendelser heraf

- (57) **Sammendrag:**  
Indretning samt modulsystem til etablering af forgrenings- og/eller samlingspunkt eller -punkter for slanger og/eller rør i et eller flere systemer for transport og/eller distribution af medier, især flydende medier såsom vand, i eksempelvis vanddistributionsanlæg, centralvarmeanlæg, fjernvarmeanlæg og herunder gulvvarmeanlæg. Indretningen omfatter et eller flere monteringslokaliteter (3a – 3d) for et eller flere fordelingsrør (13), og for en eller flere af de nævnte monteringslokaliteter er der tilvejebragt en tilslutningsfacilitet i form af et forbindelsesrør (7, 8, 9, 10) for det respektive fordelingsrør.

Der opnås herved, at et antal fordelingsrør umiddelbart kan monteres og således fikseres på indretningen, og at der samtidig nemt og hurtigt kan etableres en tilslutning til det respektive fordelingsrør.

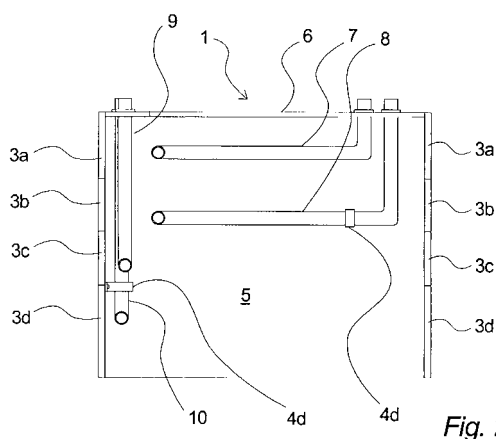


Fig. 2

(19) DANMARK

(10) DK 2001 00323 U3



(12) BRUGSMODELSKRIFT

Patent- og  
Varemærkestyrelsen

- (51) **Int.Cl. 7:** B 67 B 7/16  
 (21) **Ansøgningsnr.:** BA 2001 00323  
 (22) **Indleveringsdag:** 2001-11-29  
 (24) **Løbedag:** 2001-11-29  
 (41) **Alm. tilg. dato:** 2003-02-28  
 (45) **Registreringsdato:** 2003-03-14  
 (45) **Publiceringsdato:** 2003-03-14
- (73) **Brugsmodelindehaver:**  
Kenneth Ammitzbøll, Mellemvej 6, 8800 Viborg, Danmark
- (72) **Frembringer:**  
Kenneth Ammitzbøll, Mellemvej 6, 8800 Viborg, Danmark
- (74) **Fuldmægtig:**  
Patrade A/S, Fredens Torv 3 A, 8000 Århus C, Danmark

(54) **Benævnelse:**  
Åbner

(57) **Sammendrag:**  
Frembringelsen angår en åbner til åbning af beholder, som er lukket ved hjælp af en kapsel, således at to relativt forskydelige dele kan forskydes fra en stilling, hvor der mellem de to dele er et mellemrum, i hvilket der kan arrangeres en sideflade af en kapsel og en anden stilling, hvor der intet mellemrum er.

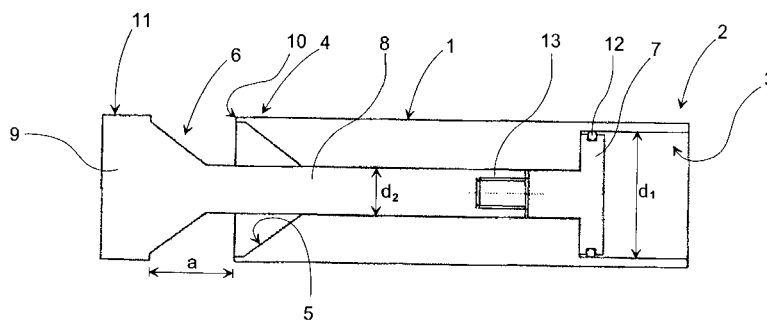


Fig.1



(19) DANMARK

(10) DK 2002 00251 U3



## (12) BRUGSMODELSKRIFT

Patent- og  
Varemærkestyrelsen

(51) **Int.Cl. 7:** F 24 J 2/24 F 24 J 2/52  
(21) **Ansøgningsnr.:** BA 2002 00251  
(22) **Indleveringsdag:** 2002-08-27  
(24) **Løbedag.:** 2002-08-27  
(41) **Alm. tilg. dato:** 2003-03-14  
(45) **Registreringsdato:** 2003-03-14  
(45) **Publiceringsdato:** 2003-03-14

(73) **Brugsmodelindehaver:**  
Hans Kurt Vestergaard, Møllegaardsvej 21, 9440 Åbybro, Danmark

(72) **Frembringer:**  
Hans Kurt Vestergaard, Møllegaardsvej 21, 9440 Åbybro, Danmark

(54) **Benævnelse:**  
Solfanger

(57) **Sammendrag:**  
Denne frembringelse angår en solfanger. Det nye er at absorberingsrør og dæk plade er støbt sammen det gør den smal og en del ned i vægt. Absorber røret føres gennem de støbte kanaler det er dermed tilstrækkelig med ovennævnte kanaler Dermed undgår man at bruge hærdet plader over absorber.

**Figur nr.1****Figur nr.2**

(19) DANMARK

(10) DK 2002 00341 U3



(12) BRUGSMODELSKRIFT

Patent- og  
Varemærkestyrelsen

- (51) **Int.Cl. 7:** A 47 J 37/00 F 24 C 3/12 H 04 B 10/00  
 (21) **Ansøgningsnr.:** BA 2002 00341  
 (22) **Indleveringsdag:** 2002-11-01  
 (24) **Løbedag:** 2002-11-01  
 (41) **Alm. tilg. dato:** 2003-02-26  
 (45) **Registreringsdato:** 2003-03-14  
 (45) **Publiceringsdato:** 2003-03-14
- (30) **Prioritetsoplysninger:**  
2001-11-26 TR 2001/03373
- (73) **Brugsmodeleindehaver:**  
Gunkol Gunes Enerjisi ve Klima Sanayi A.S., Gorece Beldesi Gulcirpi Mevkii No: 575, 35470 Menderes, Izmir, Tyrkiet
- (72) **Frembringer:**  
Burak Aktug, Corece Beldesi Gulcirpi Mevkii No: 575, 35470 Menderes, Izmir, Tyrkiet
- (74) **Fuldmægtig:**  
Chas. Hude A/S, H.C. Andersens Boulevard 33, 1780 København V, Danmark

- (54) **Benævnelse:**  
Ovn med styringsenhed, som er monteret på ovnens låge

- (57) **Sammendrag:**  
Styringsenhed, som er ubevægeligt placeret på et indre eller ydre dækorgan og til et øvre område af en ovnlåge med henblik på styring af madlavnings- og brugsfunktioner i indbyggede eller fritstående ovne/komfurer. Styringsenheden (8) er anbragt på ydersiden af lågen (4) eller anbragt på håndtaget (1) af lågen.

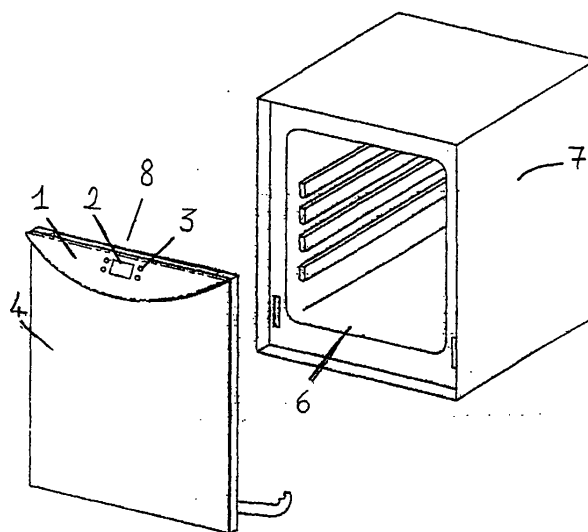


FIG.1

(19) DANMARK

(10) DK 2002 00358 U3



(12) BRUGSMODELSKRIFT

Patent- og  
Varemærkestyrelsen

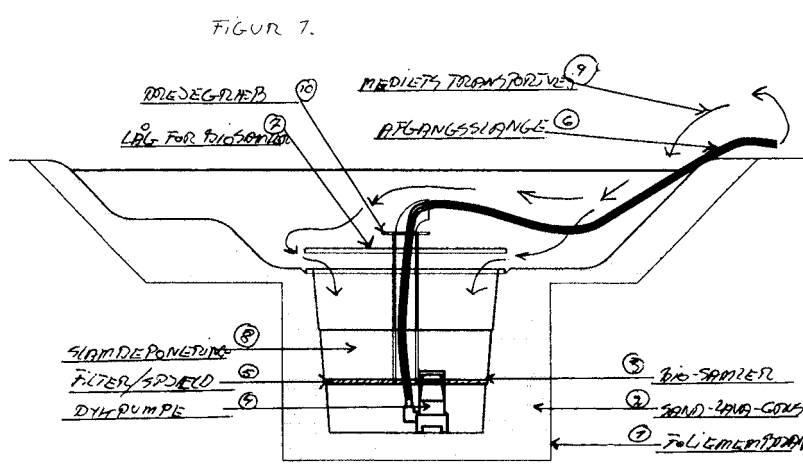
(51) **Int.Cl. 7:** C 02 F 3/06 C 02 F 3/32  
 (21) **Ansøgningsnr.:** BA 2002 00358  
 (22) **Indleveringsdag:** 2002-11-08  
 (24) **Løbedag.:** 2002-11-08  
 (41) **Alm. tilg. dato:** 2003-03-14  
 (45) **Registreringsdato:** 2003-03-14  
 (45) **Publiceringsdato:** 2003-03-14

(73) **Brugsmodelindehaver:**  
 Erik Mikkelsen, Bygaden 25, Endrup, 6740 Bramming, Danmark

(72) **Frembringer:**  
 Erik Mikkelsen, Bygaden 25, Endrup, 6740 Bramming, Danmark

(54) **Benævnelse:**  
 Biosamler

(57) **Sammendrag:**  
**Biosamleren, indgår i en biologisk proces, i et vandbaseret medie, i en dam eller sø med eller uden foliemembran.**  
**Fisk, planter og mikroorganismer, vil under kontrol og i samordnede aktiviteter, fremstille et slamprodukt. Slamproduktet vil med vandets flowretning og forskellige mekaniske aktiviteter, passere gennem Biosamleren. Biosamleren vil udskille slamproduktet og gøre det muligt at fjerne slamproduktet medens anlægget er i drift.**



(19) DANMARK

(10) DK 2002 00404 U3



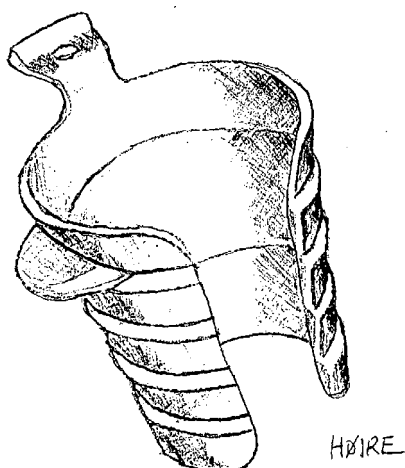
(12) BRUGSMODELSKRIFT

Patent- og  
Varemærkestyrelsen

- (51) **Int.Cl. 7:** A 62 B 23/06  
(21) **Ansøgningsnr.:** BA 2002 00404  
(22) **Indleveringsdag:** 2002-12-19  
(24) **Løbedag.:** 2002-12-19  
(41) **Alm. tilg. dato:** 2003-03-14  
(45) **Registreringsdato:** 2003-03-14  
(45) **Publiceringsdato:** 2003-03-14
- (73) **Brugsmodeleindehaver:**  
Jørgen Vangsgaard, Rødkildevej 28, 2400 København NV, Danmark
- (72) **Frembringer:**  
Jørgen Vangsgaard, Rødkildevej 28, 2400 København NV, Danmark

- (54) **Benævnelse:**  
Snorke/luftrør til næse med udskiftelig filter

- (57) **Sammendrag:**  
Snorke-/luftrør med filter er ny ved, at være til næsebor, hvor de skydes op i næsen og er påmonteret udskifteligt filter af forskellig tykkelse.



(19) DANMARK

(10) DK 2003 00004 U3



(12) BRUGSMODELSKRIFT

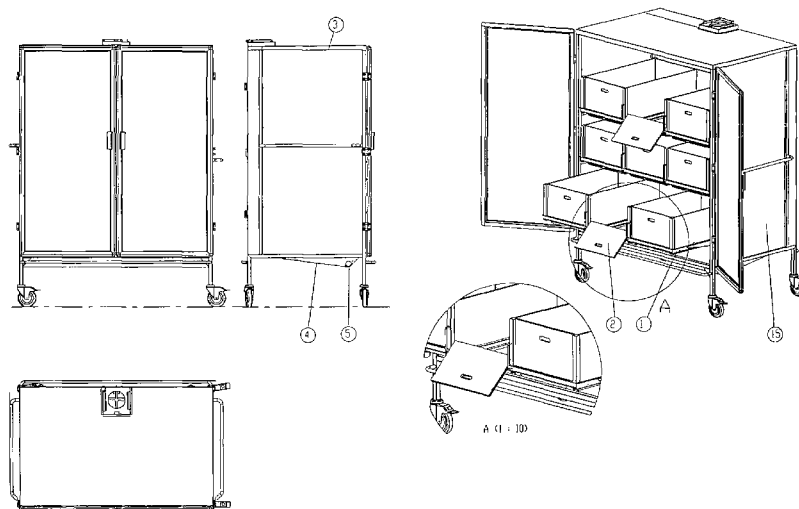
Patent- og  
Varemærkestyrelsen

- (51) **Int.Cl. 7:** A 01 K 1/03  
 (21) **Ansøgningsnr.:** BA 2003 00004  
 (22) **Indleveringsdag:** 2003-01-08  
 (24) **Løbedag:** 2003-01-08  
 (41) **Alm. tilg. dato:** 2003-03-14  
 (45) **Registreringsdato:** 2003-03-14  
 (45) **Publiceringsdato:** 2003-03-14
- (73) **Brugsmodelindehaver:**  
Maskinfabrikken Apollo A/S, Industrivej 2, 7330 Brande, Danmark
- (72) **Frembringer:**  
Søren Madsen, Skovbrynet 42, 7330 Brande, Danmark

- (54) **Benævnelse:**  
Reolskab til opbevaring af dyr

- (57) **Sammendrag:**

Denne frembringelse angår et reolskab til opbevaring af dyr af forskellige størrelser. Det nye ved frembringelsen er at loft og bund er skrå for bortledning af vand ved rengøring. Bagvæggen er udformet som dobbeltvæg med hulplade for ventilation og låger for adgang til hulplade for rengøring. Bundbakker er fastholdt med særligt udformede profiler som hindrer snavs o.l. at samle sig i hjørner. Profilerne er udformet således at bundbakken nemt placeres i skuffen. Reolskabet har fleksibel ruminddeling og bundbakker kan trækkes ud separat. Frontlåger kan lægges ned, skuffer kan trækkes ud, hvilket gør reolskabet nemt og ergonomisk at anvende. Skufferne er desuden selvcentrerende i udtræksskinner, når disse monteres i reolskabet. Al beklædning for reolskabet er i transparent materiale, hvilket gør at man kan se ind til dyrene.



(19) DANMARK

(10) DK 2003 00032 U3



(12) BRUGSMODELSKRIFT

Patent- og  
Varemærkestyrelsen

(51) **Int.Cl. 7:** A 43 B 3/00 A 43 B 1/00  
(21) **Ansøgningsnr.:** BA 2003 00032  
(22) **Indleveringsdag:** 2003-01-24  
(24) **Løbedag.:** 2003-01-24  
(41) **Alm. tilg. dato:** 2003-03-14  
(45) **Registreringsdato:** 2003-03-14  
(45) **Publiceringsdato:** 2003-03-14

(73) **Brugsmodelindehaver:**  
Holger Hilsøe, Kongensvej 31, 2000 Frederiksberg, Danmark

(72) **Frembringer:**  
Holger Hilsøe, Kongensvej 31, 2000 Frederiksberg, Danmark

(54) **Benævnelse:**  
Miniature skotøjsæske indeholdende et par miniature tyggegummisko

(57) **Sammendrag:**  
Denne frembringelse angår en merchandising vare udformet som en traditionel skotøjsæske i miniature format, skala 1:x, indeholdende et par miniature sko fremstillet i tyggegummi, skala 1:x. Det nye ved frembringelsen udgøres af at produktet er udformet som en kopi af en skotøjsæske i skala 1:x, indeholdende en kopi af et par spiselige klassiske gummisko i skala 1:x, fremstillet i tyggegummi.



Figur 1. Skotøjsæske med låg



Figur 3. Et par højre &amp; venstre tyggegummisko

(19) DANMARK

(10) DK 2003 00036 U3



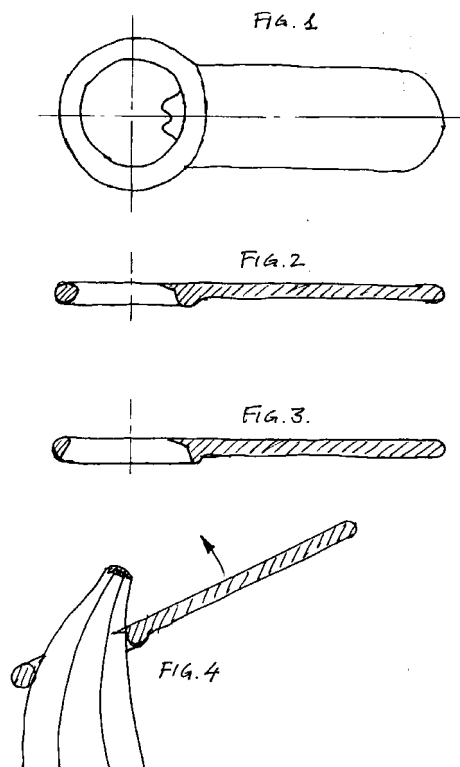
(12) BRUGSMODELSKRIFT

Patent- og  
Varemærkestyrelsen

- (51) **Int.Cl. 7:** A 47 J 17/02  
 (21) **Ansøgningsnr.:** BA 2003 00036  
 (22) **Indleveringsdag:** 2003-01-30  
 (24) **Løbedag:** 2003-01-30  
 (41) **Alm. tilg. dato:** 2003-03-14  
 (45) **Registreringsdato:** 2003-03-14  
 (45) **Publiceringsdato:** 2003-03-14
- (73) **Brugsmodelindehaver:**  
 Brix Design A/S, Ved Havnen 8, 4780 Stege, Danmark
- (72) **Frembringer:**  
 Claude Teisen-Simony, Ved Grænsen 19, 2000 Frederiksberg, Danmark

- (54) **Benævnelse:**  
 Åbner til bananer

- (57) **Sammendrag:**  
 Frembringelsen angår et værktøj med håndgreb, som på en sikker, renlig og æstetisk måde gør det nemt for børn og voksne at åbne bananer.



(19) DANMARK

(10) DK 2003 00037 U3



(12) BRUGSMODELSKRIFT

Patent- og  
Varemærkestyrelsen

(51) **Int.Cl. 7:** B 65 D 19/18  
 (21) **Ansøgningsnr.:** BA 2003 00037  
 (22) **Indleveringsdag:** 2003-01-31  
 (24) **Løbedag:** 2003-01-31  
 (41) **Alm. tilg. dato:** 2003-03-14  
 (45) **Registreringsdato:** 2003-03-14  
 (45) **Publiceringsdato:** 2003-03-14

(73) **Brugsmodelindehaver:**  
 Poul Sloth, Bjellekjærvej 16, 3670 Veksø Sjælland, Danmark  
 Rene Bennet Borggaard, Draabyvej 38, Over Dråby, 3630 Jægerspris, Danmark

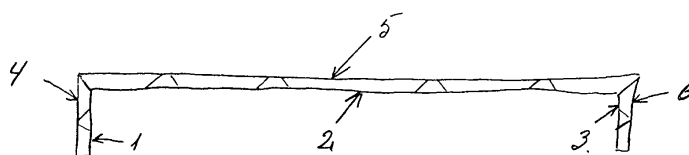
(72) **Frembringer:**  
 Rene Bennet Borggaard, Draabyvej 38, Over Dråby, 3630 Jægerspris, Danmark

(54) **Benævnelse:**  
 Foldebar palle

(57) **Sammendrag:**

Frembringelsen vedrøre en palle, hvor det usædvanlige er, at pallen er dannet med udgangspunkt i et det væsentlige flade emne, hvis sider og gavle er bøjet ned af, langs foldelinierne, hvor topdelen af det sammenhængende emne så der derved laves en palle.

*Fig. 1.*





(19) DANMARK

(10) DK 2003 00038 U3



(12) BRUGSMODELSKRIFT

Patent- og  
Varemærkestyrelsen

(51) **Int.Cl. 7:** B 66 F 15/00 E 04 F 21/00  
 (21) **Ansøgningsnr.:** BA 2003 00038  
 (22) **Indleveringsdag:** 2003-01-31  
 (24) **Løbedag:** 2003-01-31  
 (41) **Alm. tilg. dato:** 2003-03-14  
 (45) **Registreringsdato:** 2003-03-14  
 (45) **Publiceringsdato:** 2003-03-14

(73) **Brugsmodelindehaver:**  
David Basil Maslygan, Ragnhildsvej 2, 5700 Svendborg, Danmark

(72) **Frembringer:**  
David Basil Maslygan, Ragnhildsvej 2, 5700 Svendborg, Danmark

(74) **Fuldmægtig:**  
Produktudviklingscentret, Abildvej 1 A, 5700 Svendborg, Danmark

(54) **Benævnelse:**  
Løftevogn til montage af døre

(57) **Sammendrag:**

Denne frembringelse angår en løftevogn til montage af bl.a. døre. Løftevognen består af bundplade (1) med slidser for linear lodret føring af løfteplade (2). Bundpladen (1) er forsynet med værkstedshjul (3) så tunge døre kan transporteres ergonomisk korrekt. I bunden er der monteret kuglehjul (4), så døren kan manøvreres præcist hen over hængslerne i monteringsfasen. Imellem bundplade (1) og løfteplade (2) er der et styr bestående af en cirkeludsnitformet styreplade (6) og et aftagelig skaft (7). Når styrepladen (6), som er forbundet til løftepladen (2), drejes, glider styrepladen (6) mod et plan og på grund af styrepladens udformning presses løftepladen (2) op. Styrepladens (6) specielle udformning bevirker at løftepladen (2) løftes eller sænkes i en blød kontrolleret bevægelse. Løftepladen (2) er styret igennem slidser i afstandsplader og bundpladen, hvilket bevirker at løfteplade (2) med dør styres i en linear lodret bevægelse. En fjederaktiveret lås (8) fikser styret i lodret position.



Figur 1

(19) DANMARK

(10) DK 2003 00041 U3



(12) BRUGSMODELSKRIFT

Patent- og  
Varemærkestyrelsen

- (51) **Int.Cl. 7:** G 07 C 1/30  
 (21) **Ansøgningsnr.:** BA 2003 00041  
 (22) **Indleveringsdag:** 2003-02-07  
 (24) **Løbedag.:** 2003-02-07  
 (41) **Alm. tilg. dato:** 2003-03-14  
 (45) **Registreringsdato:** 2003-03-14  
 (45) **Publiceringsdato:** 2003-03-14
- (73) **Brugsmodelindehaver:**  
 Kim Munk Hansen, Holger Danskes Vej 83, st.tv., 2000 Frederiksberg, Danmark  
 Simon Berardino, Muskathaven 4, 3.th., 2730 Herlev, Danmark
- (72) **Frembringer:**  
 Kim Munk Hansen, Holger Danskes Vej 83, st.tv., 2000 Frederiksberg, Danmark  
 Simon Berardino, Muskathaven 4, 3.th., 2730 Herlev, Danmark

- (54) **Benævnelse:**  
 Parkeringsskive med ur og indikator

- (57) **Sammendrag:**  
 Denne frembringelse angår en parkeringsskive som har isat digitalur eller både digitalur og indikator.

Ved frembringelsen ønskes tilvejebragt en parkeringsskive som er let at indstille.

Dette formål opnås ved en parkeringsskive som er udstyret med digitalur eller både digitalur og indikator. Modellen med digitalur gør det lettere at indstille parkeringsskiven, da det ikke forudsætter at der i forvejen er et ur i bilen.

Modellen med både digitalur og indikator gør det endnu lettere at indstille parkeringsskiven, da indikatoren ved hjælp af krystalindikation eller lysdiodeindikation, viser hvor man præcist skal sætte viseren på parkeringsskiven.

Fig. 1



PARKERINGSSKIVE MED DIGITALUR

(19) DANMARK

(10) DK 2003 00044 U3



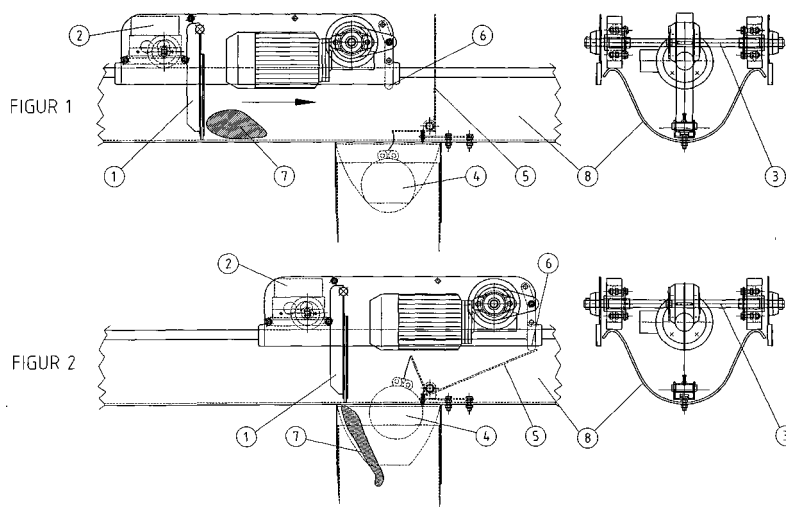
## (12) BRUGSMODELSKRIFT

Patent- og  
Varemærkestyrelsen

- (51) **Int.Cl. 7:** A 01 K 1/01  
 (21) **Ansøgningsnr.:** BA 2003 00044  
 (22) **Indleveringsdag:** 2003-02-10  
 (24) **Løbedag:** 2003-02-10  
 (41) **Alm. tilg. dato:** 2003-03-14  
 (45) **Registreringsdato:** 2003-03-14  
 (45) **Publiceringsdato:** 2003-03-14
- (73) **Brugsmodelindehaver:**  
 Pamu Teknik Herborg v/Poul Agerbo, Skolevej 48, 6920 Videbæk, Danmark
- (72) **Frembringer:**  
 Poul Agerbo, Skolevej 48, Herborg, 6920 Videbæk, Danmark

- (54) **Benævnelse:**  
 Udmugningsanlæg ved pelsdyr

- (57) **Sammendrag:**  
 Denne frembringelse angår rengøring af gyllerender under dyr i trådbure, der er nyt ved at en selvkørende enhed skubber gyllen ⑦ til afløbet, samtidig åbnes ventilen ④ med ventilløfteren ⑤, når den påvirkes af udløseren ⑥, således at gyllen kan passere til gylletanken.



(19) DANMARK

(10) DK 2003 00045 U3



## (12) BRUGSMODELSKRIFT

Patent- og  
Varemærkestyrelsen

(51)	<b>Int.Cl. 7:</b>	F 04 B 15/02	F 04 B 53/14	F 04 B 53/22
(21)	<b>Ansøgningsnr.:</b>	BA 2003 00045		
(22)	<b>Indleveringsdag:</b>	2003-02-08		
(24)	<b>Løbedag:</b>	2003-02-08		
(41)	<b>Alm. tilg. dato:</b>	2003-03-14		
(45)	<b>Registreringsdato:</b>	2003-03-14		
(45)	<b>Publiceringsdato:</b>	2003-03-14		

(73) **Brugsmodelindehaver:**  
Christian Dinsen, Bjerrebyvej 134, 5700 Svendborg, Danmark

(72) **Frembringer:**  
Christian Dinsen, Bjerrebyvej 134, 5700 Svendborg, Danmark

(74) **Fuldmægtig:**  
Produktudviklingscenteret, Abildvej 1A, 5700 Svendborg, Danmark

(54) **Benævnelse:**  
Stempel til mudderpumpe (liner)

(57) **Sammendrag:**

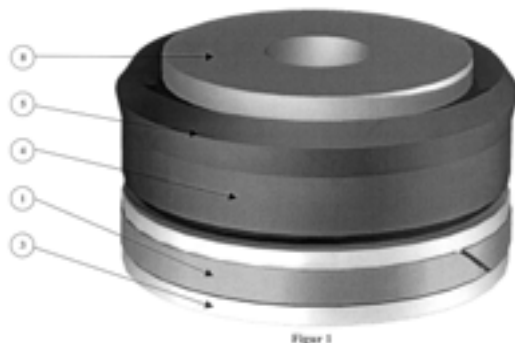
Denne frembringelse angår et nyt stempel til mudderpumpe (Liner) som anvendes til pumpning af væsker indeholdende mudder eller andre tunge materialer. Stempellet består af stålstempel (3), gummistempel (4), composit bånd (1) og stålskive (8).

Stålstempellet (3) er konstrueret med en rille (2) hvor det compositte bånd af fenol harpiks (1) monteres, som bevirker at slitage af stålstempellet (3) minimeres.

På stempellet monteres en ny forstærket type gummistempel (4) af PUR-G materiale, som har et spor eller løbering (6), der giver en tætning, da denne virker som en simmering. Forstærkningen er et resultat af materialevalget og udformningen af kraven (5) på gummistempellet (4).

Stålskivens (8) funktion er at spænde gummistempel (4) sammen med stålstempel (3), og sammen med sporet (6) i gummistempellet (4) at isolere stempellet mod indtrængen af væsker. Stålskivens (8) udformning bevirker at der kun skal anvendes en møtrik (7) til at fastspænde stålstempel (3) og gummistempel (4) til stempelstang (9).

Det samlede resultat er et stempel med betydelig mindre friktion, væsentlig større ydeevne, længere levetid og dermed mindre omkostninger.



Figur 1

(19) DANMARK

(10) DK 2003 00051 U3



(12) BRUGSMODELSKRIFT

Patent- og  
Varemærkestyrelsen

(51) **Int.Cl. 7:** A 01 K 1/00 A 01 K 29/00  
 (21) **Ansøgningsnr.:** BA 2003 00051  
 (22) **Indleveringsdag:** 2003-02-18  
 (24) **Løbedag.:** 2003-02-18  
 (41) **Alm. tilg. dato:** 2003-03-14  
 (45) **Registreringsdato:** 2003-03-14  
 (45) **Publiceringsdato:** 2003-03-14

(73) **Brugsmodelindehaver:**  
Snekjær ApS, Hagensvej 4, 9530 Støvring, Danmark

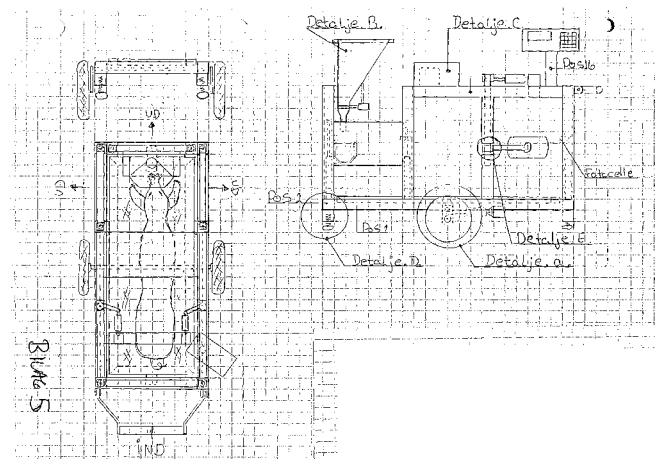
(72) **Frembringer:**  
Torben K. Madsen, Hobrovej 11, 9000 Ålborg, Danmark  
Jacob B. Christensen, Hyldemorvej 24, 9230 Svenstrup Jylland, Danmark  
Claus Snedker, Aurikelvej 5, 9310 Vodskov, Danmark

(54) **Benævnelse:**  
Automatisk svineudvejningsmaskine til optimering af slagtevægt

(57) **Sammendrag:**

Med den nye automatiske svineudvejningsmaskine fra Snekjær er det muligt at gøre arbejdet i stalden lettere og mere optimalt, og samtidigt opnå et stærkt forbedret udbytte. svineudvejningsmaskinen sorterer ved hjælp af vejeudstyr og nyudviklet computerteknik, grisene efter vægt, ønsket fodringsniveau, tilvækst og den øjeblikkelige notering. Computeren bestemmer ud fra disse data hvilke grise, der i forhold til disse data, er klar til slagting.

Maskinen har 1 indgangslåge og 3 udgangslåger og sorterer grisene således, at man efter sorteringen har 3 separate stier med grise der er klar til slagting i de kommende uger. Under vejningen stemples grisen automatisk med leverandør nr. der bruges af slagterierne. Fysisk placeres svineudvejningsmaskinen i staldgangen og man tømmer en sti for grise ad gangen. Grisene går frit på staldgangen og en mand driver så grisene ind i svineudvejningsmaskinen en af gangen.



(19) DANMARK

(10) DK 2003 00056 U3



(12) BRUGSMODELSKRIFT

Patent- og  
Varemærkestyrelsen

(51) **Int.Cl. 7:** A 47 G 19/34 B 65 D 83/06 G 01 F 11/26  
 (21) **Ansøgningsnr.:** BA 2003 00056  
 (22) **Indleveringsdag:** 2003-02-19  
 (24) **Løbedag:** 2003-02-19  
 (41) **Alm. tilg. dato:** 2003-03-14  
 (45) **Registreringsdato:** 2003-03-14  
 (45) **Publiceringsdato:** 2003-03-14

(73) **Brugsmodelindehaver:**  
 Jan Martinus Flyvbjerg, Solbærvænget 15, 5700 Svendborg, Danmark  
 Birgitte Fabricius Flyvbjerg, Solbærvænget 15, 5700 Svendborg, Danmark

(72) **Frembringer:**  
 Jan Martinus Flyvbjerg, Solbærvænget 15, 5700 Svendborg, Danmark  
 Birgitte Fabricius Flyvbjerg, Solbærvænget 15, 5700 Svendborg, Danmark

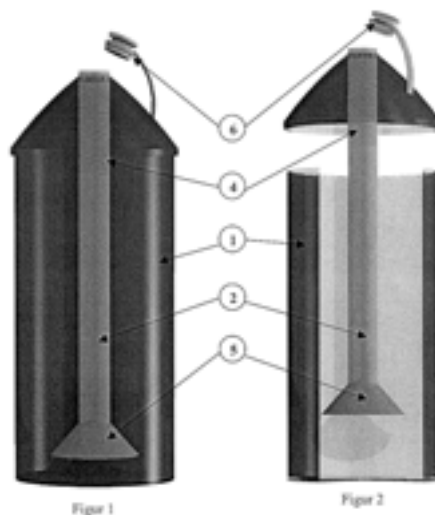
(74) **Fuldmægtig:**  
 Produktudviklingscenteret, Abildvej 1A, 5700 Svendborg, Danmark

(54) **Benævnelse:**  
 Beholder eller engangsemballage til dosering af malet kaffe

(57) **Sammendrag:**

Denne frembringelse angår dosering af kaffe i en beholder (1) eller engangsemballage (3), med låg (6) og et indbygget indstilleligt doseringsrør (2). Doseringsrøret (2) er placeret i beholderen (1) eller engangsemballagen (3). Ved hjælp af gevind (4) i hhv. doseringsrør (2) og beholder (1) eller engangsemballage (3), kan doseringsrøret (2) justeres op og ned hvorved man bestemmer mængden af doseret kaffe. F.eks. kan produktet dosere 5-10 gr. kaffe når beholderen (1) eller engangsemballagen (3) vendes.

En tragt (5) forenden af doseringsrøret (2) hjælper med at lede kaffen op i røret (2). Ved hver vending af beholderen (1) eller engangsemballagen (3) vil en bestemt mængde kaffe blive doseret. Et låg (6) i toppen af beholder (1) eller emballagen (3) isolere kaffen og holder den frisk.



(19) DANMARK

(10) DK 2003 00059 U3



(12) BRUGSMODELSKRIFT

Patent- og  
Varemærkestyrelsen

- 
- (51) **Int.Cl. 7:** A 01 K 29/00  
(21) **Ansøgningsnr.:** BA 2003 00059  
(22) **Indleveringsdag:** 2003-02-20  
(24) **Løbedag:** 2003-02-20  
(41) **Alm. tilg. dato:** 2003-03-14  
(45) **Registreringsdato:** 2003-03-14  
(45) **Publiceringsdato:** 2003-03-14
- (73) **Brugsmodelindehaver:**  
Morten Kehlet Merrild, Kviumvej 9, 7560 Hjerm, Danmark  
Anders Kobberup, Majgårdvej 11, 7500 Holstebro, Danmark  
Mads Kehlet Merrild, Kviumvej 9, 7560 Hjerm, Danmark
- (72) **Frembringer:**  
Morten Kehlet Merrild, Kviumvej 9, 7560 Hjerm, Danmark  
Anders Kobberup, Majgårdvej 11, 7500 Holstebro, Danmark  
Mads Kehlet Merrild, Kviumvej 9, 7560 Hjerm, Danmark

- 
- (54) **Benævnelse:**  
Foderskiven

- (57) **Sammendrag:**  
Foderskiven er en skive, med en halv cirkel som indikerer hvor meget foder det enkelte pelsdyr skal have.  
Skiven letter arbejdet, sådan at pelsdyravleren bedre kan overskue og justere foder tildelingen, uden brug af pen, papir eller andre upraktiske metoder.  
Produktet er det eneste af sin art, da der ikke er andre der producerer et tilsvarende produkt.

---

**Liste over registrerede brugsmodeller, hvori der er anmodet om prøvning eller udslettelse. Listen er i publiceringsnummerorden. Afgørelserne vil blive publiceret, når de foreligger.**

---

**Anmodning om udslettelse**

- (51) **Int.Cl. 6:** A 22 B 5/16  
(10) **Publicerings nr:** DK 1996 00311 Y6  
(21) **Ansøgningsnr:** BA 1996 00311  
(22) **Indleveringsdag:** 1996-09-16  
(45) **Registreringsdato:** 1998-01-09
- (73) **Indehaver:**  
Gjøl Pelsningsredskaber A/S, Drøvten 44, Gjøl, 9440 Åbybro, Danmark

**Anmodning fremsat af:**

pels.dk a/s, Hammeren 3, 6800 Varde, Danmark

- (54) **Benævnelse:**  
Apparat til at rive skindet af et pelsdyrs bagben.
- 

**Anmodning om udslettelse**

- (51) **Int.Cl. 7:** A 01 M 25/00  
(10) **Publicerings nr:** DK 2002 00235 U3  
(21) **Ansøgningsnr:** BA 2002 00235  
(22) **Indleveringsdag:** 2002-08-14  
(45) **Registreringsdato:** 2002-10-11
- (73) **Indehaver:**  
KT Service Kenneth Thomsen, Svenstrupvej 34, 9640 Farsø, Danmark

**Anmodning fremsat af:**

Camro ApS, GI Nøragervej 8, 9610 Nørager, Danmark

- (54) **Benævnelse:**  
Rotte og musekasse
-



## Fornyelse af brugsmødelidende

Fornyelse af registreringer foretaget i medfør af lov nr.  
130 af 26. februar 1992.

<b>(10) Publ.nr.</b>	<b>Gyldig til</b>	<b>(10) Publ.nr.</b>	<b>Gyldig til</b>
DK 1997 00087	2007-02-20		
DK 1997 00112	2007-03-07		
DK 1999 00418	2005-11-24		
DK 2000 00067	2006-02-18		
DK 2000 00100	2006-03-16		
DK 2000 00110	2006-03-27		
DK 2002 00290	2006-01-19		

**Liste over registrerede brugsmodeller, der er udslettede.  
Listen er i publiceringsnummerorden.**

---

- (51) **Int.Cl. 7:** B 60 R 21/34  
(10) **Publicerings nr:** DK 2002 00206 U3  
(21) **Ansøgningsnr:** BA 2002 00206  
(22) **Indleveringsdag:** 2002-06-28  
(45) **Registreringsdato:** 2002-08-09
- (73) **Indehaver:**  
Mikael Ringe, Gutfeldtsvej 2-13, 2970 Hørsholm, Danmark
- (54) **Benævnelse:**  
Motorhelmsairbags til biler
-

## Ophørte brugsmodelregistreringer

(10) Publ.nr.	Ophørsdato	(10) Publ.nr.	Ophørsdato
DK 1999 00330			
DK 1996 00236			
DK 1996 00237			
DK 1999 00253			
DK 1996 00241			
DK 1996 00248			
DK 1999 00264			
DK 1999 00266			
DK 1999 00267			
DK 1999 00268			
DK 1999 00270			
DK 1999 00272			
DK 1999 00275			
DK 1999 00274			
DK 1996 00257			
DK 1999 00278			
DK 1999 00279			
DK 1999 00277			
DK 1999 00280			

## Navneregister

Indehaver/Frembringer	I/F	Klasse	Publ.type	Publ.nr.
AGERBO, POUL	F	A 01 K 1/01	U3	DK 2003 00044
AKTUG, BURAK	F	A 47 J 37/00	U3	DK 2002 00341
AMMITZBØLL, KENNETH	F	B 67 B 7/16	U3	DK 2001 00323
AMMITZBØLL, KENNETH	I	B 67 B 7/16	U3	DK 2001 00323
BERARDINO, SIMON	F	G 07 C 1/30	U3	DK 2003 00041
BERARDINO, SIMON	I	G 07 C 1/30	U3	DK 2003 00041
BORGGAARD, RENE BENNET	F	B 65 D 19/18	U3	DK 2003 00037
BORGGAARD, RENE BENNET	I	B 65 D 19/18	U3	DK 2003 00037
BRIX DESIGN A/S	I	A 47 J 17/02	U3	DK 2003 00036
CHRISTENSEN, JACOB B.	F	A 01 K 1/00	U3	DK 2003 00051
CHRISTIAN DINSEN	F	F 04 B 53/14	U3	DK 2003 00045
CHRISTIAN DINSEN	I	F 04 B 53/14	U3	DK 2003 00045
FLYVBJERG, BIRGITTE FABRICIUS	F	A 47 G 19/34	U3	DK 2003 00056
FLYVBJERG, BIRGITTE FABRICIUS	I	A 47 G 19/34	U3	DK 2003 00056
FLYVBJERG, JAN MARTINUS	F	A 47 G 19/34	U3	DK 2003 00056
FLYVBJERG, JAN MARTINUS	I	A 47 G 19/34	U3	DK 2003 00056
GUNKOL GUNES ENERJISI VE KLIMA SANAYI A.S.	I	A 47 J 37/00	U3	DK 2002 00341
HANSEN, KIM MUNK	F	G 07 C 1/30	U3	DK 2003 00041
HANSEN, KIM MUNK	I	G 07 C 1/30	U3	DK 2003 00041
HILSØE, HOLGER	F	A 43 B 3/00	U3	DK 2003 00032
HILSØE, HOLGER	I	A 43 B 3/00	U3	DK 2003 00032
KOBBERUP, ANDERS	F	A 01 K 29/00	U3	DK 2003 00059
KOBBERUP, ANDERS	I	A 01 K 29/00	U3	DK 2003 00059
MADSEN, SØREN	F	A 01 K 1/03	U3	DK 2003 00004
MADSEN, TORBEN K.	F	A 01 K 1/00	U3	DK 2003 00051
MASKINFABRIKKEN APOLLO A/S	I	A 01 K 1/03	U3	DK 2003 00004
MASLYGAN, DAVID BASIL	F	B 66 F 15/00	U3	DK 2003 00038
MASLYGAN, DAVID BASIL	I	B 66 F 15/00	U3	DK 2003 00038
MERRILD, MADS KEHLET	F	A 01 K 29/00	U3	DK 2003 00059
MERRILD, MADS KEHLET	I	A 01 K 29/00	U3	DK 2003 00059
MERRILD, MORTEN KEHLET	F	A 01 K 29/00	U3	DK 2003 00059
MERRILD, MORTEN KEHLET	I	A 01 K 29/00	U3	DK 2003 00059
MIKKELSEN, ERIK	F	C 02 F 3/06	U3	DK 2002 00358

## Navneregister

Indehaver/Frembringer	I/F	Klasse	Publ. type	Publ. nr.
MIKKELSEN, ERIK	I	C 02 F 3/06	U3	DK 2002 00358
PAMU TEKNIK HERBORG	I	A 01 K 1/01	U3	DK 2003 00044
PR TEKNIK HORSENS APS	I	F 16 L 3/01	U3	DK 2001 00322
RASMUSSEN, PER HANNIBAL	F	F 16 L 3/01	U3	DK 2001 00322
SLOTH, POUL	I	B 65 D 19/18	U3	DK 2003 00037
SNEDKER, CLAUD	F	A 01 K 1/00	U3	DK 2003 00051
SNEKJÆR APS	I	A 01 K 1/00	U3	DK 2003 00051
TEISEN-SIMONY, CLAUDE	F	A 47 J 17/02	U3	DK 2003 00036
VANGSGAARD, JØRGEN	F	A 62 B 23/06	U3	DK 2002 00404
VANGSGAARD, JØRGEN	I	A 62 B 23/06	U3	DK 2002 00404
VESTERGAARD, HANS KURT	F	F 24 J 2/24	U3	DK 2002 00251
VESTERGAARD, HANS KURT	I	F 24 J 2/24	U3	DK 2002 00251



PATENT- OG VAREMÆRKESTYRELSEN

# PRISLISTE

Pr. 1. marts 2003

Patenter

Supplerende beskyttelsescertifikater

Brugsmodeller

Chips (halvledertopografier)

Kommunevåbener og -segl

Skorstensmærker og kontorflag

Design

Vare- og fællesmærker

Publikationer

Erhvervsservice

Kopiservice

Kurser og foredrag

**Patent- og Varemærkestyrelsen**

Helgeshøj Allé 81, 2630 Taastrup

tlf. 4350 8000, fax 4350 8001

e-post [pvs@dkpto.dk](mailto:pvs@dkpto.dk)

[www.dkpto.dk](http://www.dkpto.dk)

Prisliste vedrørende internationale ansøgninger (PCT) og europæiske patentansøgninger (EPK) samt vedrørende ansøgninger om international varemærkeregistrering og EU-varemærkeregistrering kan fås ved henvendelse til Patent- og Varemærkestyrelsen.

# Patenter

<b>1. Ansøgningsgebyr</b>	kr.
a. Grundgebyr .....	3.000,00
b. Tillægsgebyr for hvert patentkrav ud over 10 .....	300,00
<b>2. Gebyrer for nyhedsundersøgelse af international type (PL §9)</b>	
I Når den svenske patentmyndighed er nyhedsundersøgende:	
a. Grundgebyr .....	7.030,00
b. Tillægsgebyr for hvert krav ud over 10 .....	115,00
c. Ekspeditionsgebyr .....	500,00
II Når Den Europæiske Patentmyndighed er nyhedsundersøgende:	
a. Grundgebyr	
1. For en prioritetsgivende ansøgning .....	7.030,00
2. I alle andre tilfælde .....	11.015,00
b. Ekspeditionsgebyr .....	500,00
<b>3. Gebyr for senere indlevering af dansk oversættelse af international ansøgning</b> .....	1.100,00
<b>4. Genoptagelsesgebyr</b> .....	700,00
<b>5. Patentmeddelelsesgebyr</b>	
a. Grundgebyr .....	2.850,00
b. Tillægsgebyr for hver side ud over 35 sider .....	80,00
c. Tillægsgebyr for hvert patentkrav, for hvilket der ikke er betalt ansøgningsgebyr .....	300,00
<b>6. Gebyr for publicering af oversættelser af europæiske patentskrifter</b>	
a. Grundgebyr .....	1.100,00
b. Tillægsgebyr for hver side ud over 35 sider .....	80,00
<b>7. Gebyr for publicering af ændrede danske patentskrifter</b>	
a. Grundgebyr .....	2.850,00
b. Tillægsgebyr for hver side ud over 35 sider .....	80,00
<b>8. Gebyr for publicering af ændrede oversættelser af europæiske patentskrifter</b>	
a. Grundgebyr .....	1.100,00
b. Tillægsgebyr for hver side ud over 35 sider .....	80,00
<b>9. Genoprettelsesgebyr</b> .....	3.000,00
<b>10. Årsgebyrer</b>	
1. gebyrår .....	500,00
2. gebyrår .....	500,00
3. gebyrår .....	500,00
4. gebyrår .....	1.100,00
5. gebyrår .....	1.250,00
6. gebyrår .....	1.400,00
7. gebyrår .....	1.600,00
8. gebyrår .....	1.800,00
9. gebyrår .....	2.050,00
10. gebyrår .....	2.300,00
11. gebyrår .....	2.550,00
12. gebyrår .....	2.800,00
13. gebyrår .....	3.050,00
14. gebyrår .....	3.300,00
15. gebyrår .....	3.600,00
16. gebyrår .....	3.900,00
17. gebyrår .....	4.200,00
18. gebyrår .....	4.500,00
19. gebyrår .....	4.800,00
20. gebyrår .....	5.100,00

Årsgebyrer, der betales senere end forfaldsdag, forhøjes med 20%. Gebyret skal være betalt inden 6 måneder efter forfaldsdagen.

<b>11. Gebyr for fremsættelse af indsigelse</b> .....	2.500,00
<b>12. Gebyr for administrativ omprøvning</b> .....	7.000,00
<b>13. Klagegebyr</b> .....	8.000,00

Ovennævnte priser skal ikke tillægges moms

# Supplerende beskyttelsescertifikater

<b>1. Ansøgningsgebyr</b> .....	3.000,00	kr.
<b>2. Genoptagelsesgebyr</b> .....	600,00	
<b>3. Genoprettelsesgebyr</b> .....	3.000,00	
<b>4. Årsgebyr pr. påbegyndt gebyrår</b> .....	5.100,00	

Årsgebyrer, der betales senere end forfaldsdag, forhøjes med 20%. Gebyret skal være betalt inden 6 måneder efter forfaldsdagen.

<b>5. Gebyr for administrativ omprøvning</b> .....	1.500,00	
--	----------	--

Der skal betales et gebyr på 7000 kr. for eventuel omprøvning af grundpatentet

<b>6. Klagegebyr</b> .....	4.000,00	
----------------------------	----------	--

Ovennævnte priser skal ikke tillægges moms

# Brugsmodeller

<b>1. Ansøgningsgebyr</b> .....	2.000,00	kr.
<b>2. Gebyr for senere indlevering af dansk oversættelse af international ansøgning</b> .....	1.100,00	
<b>3. Genoptagelsesgebyr</b> .....	400,00	
<b>4. Fornylsesgebyrer</b>		
For 1. periode .....	2.000,00	
For 2. periode .....	3.000,00	

Fornylsesgebyrer, der betales efter udløbet af den pågældende registreringsperiode, forhøjes med 20%.

<b>5. Gebyr for prøvning før eller efter registrering</b> .....	4.000,00	
<b>6. Gebyr for behandling af anmodning om udslettelse</b> .....	2.000,00	
<b>7. Gebyr for bekendtgørelse af ændret registrering og publicering af ændret formulering</b> .....	1.100,00	
<b>8. Klagegebyr</b> .....	5.000,00	

Ovennævnte priser skal ikke tillægges moms

# Chips (halvledertopografier)

<b>1. Ansøgningsgebyr</b> .....	1.500,00	kr.
<b>2. Gebyr for behandling af anmodning af overførelse af ansøgning om registrering</b> .....	1.000,00	
<b>3. Klagegebyr</b> .....	4.000,00	

Ovennævnte priser skal ikke tillægges moms

# Kommunevåbener og -segl

<b>1. Ansøgningsgebyr</b> .....	2.000,00	kr.
---------------------------------	----------	-----

Ovennævnte pris skal ikke tillægges moms

# Skorstensmærker og kontorflag

<b>1. Ansøgningsgebyr</b> .....	2.000,00	kr.
---------------------------------	----------	-----

Ovennævnte pris skal ikke tillægges moms

# Design

<b>1. Ansøgningsgebyr</b> .....	kr. 1.200,00
<b>Tillægsgebyrer:</b>	
a. Ved samregistrering for hvert design ud over det første .....	700,00
b. For offentliggørelse af hver afbildning ud over den første <sup>1)</sup> .....	400,00
<b>2. Genoptagelsesgebyr</b> .....	400,00
<b>3. Gebyr for supplerende forundersøgelse</b> .....	1.500,00
<b>Tillægsgebyr:</b>	
Ved samregistrering for hvert design ud over det første .....	900,00
<b>4. Fornyelsesgebyr</b> <sup>2)</sup> .....	2.200,00
<b>Tillægsgebyr:</b>	
Ved samregistrering for hvert design ud over det første .....	1.100,00

Fornyelsesgebyrer inkl. tillægsgebyr, der betales efter udløbet af den pågældende registreringsperiode, forhøjes med 20%.

<b>5. Gebyr for administrativ prøvning</b> Pr. design, herunder design indeholdt i en samregistrering .....	3.000,00
<b>6. Gebyr for offentliggørelse af registrering i ændret form</b> .....	400,00
<b>Tillægsgebyr:</b>	
For offentliggørelse af hver afbildning ud over den første .....	400,00
<b>7. Genoprettelsesgebyr</b> .....	3.000,00
<b>8. Klagegebyr</b> .....	4.000,00

Ovennævnte priser skal ikke tillægges moms

<sup>1)</sup> Omfatter også bekendtgørelse iht. den hidtil gældende mønsterlov

<sup>2)</sup> Omfatter også fornyelse af registreringer iht. den hidtil gældende mønsterlov

# Vare- og fællesmærker

<b>1. Ansøgningsgebyr</b> .....	kr. 2.350,00
a. Grundgebyr .....	2.350,00
b. Tillægsgebyr for hver klasse ud over 3 .....	600,00
Der er i alt 45 klasser	
<b>2. Gebyr for videreførelse af Madrid-Protokol-registrering som dansk vare- eller fællesmærke-ansøgning</b> .....	1.500,00
<b>3. Fornyelsesgebyr</b>	
a. Grundgebyr .....	2.350,00
b. Tillægsgebyr for hver klasse ud over 3 .....	600,00

Fornyelsesgebyrer inkl. tillægsgebyr, der betales efter udløbet af den pågældende registreringsperiode, forhøjes med 20%.

<b>4. Gebyr for anmodning om deling af en ansøgning eller en registrering</b> for hver udskilt ansøgning eller registrering .....	2.000,00
<b>5. Gebyr for fremsættelse af indsigelse</b> .....	2.500,00
<b>6. Gebyr for administrativ ophævelse</b> .....	2.500,00
<b>7. Klagegebyr</b> .....	4.000,00
<b>8. Gebyr for underretning til indehaver af varemærkerettighed</b> Årligt gebyr .....	1.000,00

Ovennævnte priser skal ikke tillægges moms

# Publikationer

<b>1. Årsabonnement</b>	kr.
a. Patentskrifter	
- på papir .....	8.000,00
- på CD-ROM (ESPACE-DK) .....	5.000,00
b. Sammendrag af almindeligt tilgængelige danske patentansøgninger	
- Alle sektioner .....	8.000,00
- sektion A .....	1.600,00
- sektion B .....	1.600,00
- sektion C07 + C12 .....	1.600,00
- sektion C, resten .....	900,00
- sektion D .....	500,00
- sektion E .....	900,00
- sektion F .....	900,00
- sektion G .....	900,00
- sektion H .....	900,00
c. Oversættelser af EP-skrifter .....	8.000,00
d. Brugsmodelskrifter .....	8.000,00
e. Patenthåndbog, ved tegning af abonnement .....	500,00
- løblade hertil, pr. side .....	10,00
f. Brugsmodelhåndbog, ved tegning af abonnement .....	500,00
- løblade hertil, pr. side .....	10,00

Abonnementer tillægges porto.

<b>2. Løssalg</b>	
a. Dansk Patenttidende .....	150,00
b. Dansk Patentregister .....	400,00
c. Sammendrag af alm. tilgængelige patentansøgninger .....	30,00
d. Dansk Varemærketidende, sort/hvid .....	150,00
e. Dansk Varemærketidende, farver .....	220,00
f. Dansk Varemærkerregister .....	200,00
g. Varemærkesærtidende med §13-afslag .....	100,00
h. Varemærkeindsigelsestidende, 1996-2001 pr. årgang .....	200,00
i. Varemærkeindsigelsestidende, udk. 1995 .....	300,00
j. Dansk Designtidende .....	150,00
k. Dansk Designregister .....	200,00
l. Dansk Brugsmodeltidende .....	150,00
m. Sammendrag af alm. tilgængelige brugsmodelansøgninger .....	30,00
n. Fremlæggelses- og patentskrifter på CD-ROM (ESPACE-DK)	
- 1993-2002, pr. årgang .....	5.000,00
- 1990-1992, pr. årgang .....	2.000,00

Ovennævnte priser skal ikke tillægges moms

Fremlæggelses-, patent- og brugsmodelskrifter samt oversættelser af EP-skrifter leveres til gældende kopipris

<b>3. Love og bekendtgørelser</b> vedr. industriel ejendomsret .....	12,00-33,00
<b>4. Andre publikationer</b>	
a. Varemærkeklassifikation	
- alfabetisk liste .....	500,00
- klassedelt liste .....	400,00
b. Designklassifikation .....	35,00
- ændringer og tilføjelser hertil .....	15,00

Ovennævnte priser tillægges moms, hvis andet ikke er angivet



# Erhvervsservice

1. Timepris*	kr. 950,00
2. Patenttekniske undersøgelser	
Beregnes efter timepris	
3. Løbende overvågninger	
a. Overvågning af ansøgninger	
Overvågning af dansk patent-, brugsmodel-, design- eller varemærkeansøgning sammensættes af:	
Pris pr. år	1.500,00
Pris pr. meddelelse	375,00
b. Overvågning af nationale og internationale varemærkerettigheder	
Overvågning af dansk varemærkeansøgning eller -registrering eller af MadridProtokol-registrering med gyldighed for Danmark i relation til nye varemærkeansøgninger	
Pris pr. år, første varemærke	1.050,00
Pris pr. år, yderligere varemærker, pr. varemærke	300,00
c. Øvrige overvågninger beregnes efter timepris	
Hertil skal lægges evt. online-udgifter	
4. Navneundersøgelser*	
a. International undersøgelse af patentrettigheder i 1-2 navne inkl. op til 40 referencer	3.500,00
Yderligere referencer, pr. reference	16,00
Yderligere navne, pr. navn	950,00
b. Undersøgelse af patent- og brugsmodelrettigheder omfattende Danmark i 1-2 navne	1.900,00
Yderligere navne, pr. navn	475,00
c. Øvrige navneundersøgelser beregnes efter timepris	
Hertil skal lægges evt. online-udgifter	
5. Patentfamilieundersøgelser og statusundersøgelser*	
a. Patentfamilieundersøgelse	1.000,00
b. Patentfamilieundersøgelse, inkl. status for lande med statusoplysninger i Inpadoc	2.375,00
Status for yderligere lande beregnes efter timepris	
c. Statusundersøgelse af udenlandske rettigheder	
Første nummer	950,00
Pr. følgende nummer	475,00
d. Statusundersøgelse af danske rettigheder, pr. nummer	475,00
e. Øvrige undersøgelser beregnes efter timepris	
Hertil skal lægges evt. online-udgifter	
6. Kollisionsundersøgelser af varemærker*	
a. Inkl. op til 3 klasser	2.400,00
b. Yderligere klasser, pr. 10 klasser	500,00
Klasserne 42-45 betragtes prismæssigt som én klasse	
7. Skanning af varemærker*	
a. Første klasse	500,00
b. Yderligere klasser, pr. klasse	200,00
c. Skanning af alle 45 klasser	3.000,00
Klasserne 42-45 betragtes prismæssigt som én klasse	
8. LOGO-skanning*	
a. Inkl. op til 25 referencer	2.100,00
b. Yderligere referencer, pr. 25 referencer	500,00
9. Varemærkedatabase*	
a. Første klasse	3.000,00
b. Yderligere klasser - op til 4, pr. klasse	1.500,00
Klasserne 42-45 betragtes prismæssigt som én klasse	
10. Skanning af varemærker ansøgt eller registreret i udlandet*	
a. Skanning i ét land (incl. EF- og Madrid Protokol mærker) i 1-3 klasser	1.500,00
b. Følgende lande, pr. land	500,00
c. Følgende klasser, pr. klasse	1.000,00
d. Skanning i alle lande tilgængelige via kommercielle databaser i 1-3 klasser	4.500,00
11. IPscore® 2.0 CD-ROM	
a. Inkl. trykt brugervejledning	9.950,00
b. Yderligere trykte brugervejledninger, pr. vejledning	750,00

\*Hastelevering kan aftales mod pristillæg

Ovennævnte priser tillægges moms

# Kopiservice

1. Fotokopier af patent- og brugsmodelpublikationer	kr.
a. Pris pr. publikation indtil 200 sider	50,00
b. Publikationer ud over 200 sider: pris efter aftale	
2. Fotokopier, taget på læsesalen	
ved kontant betaling, pr. side, inkl. moms	
	3,00
3. Udenlandske patentpublikationer, der ikke findes i egne samlinger	
I ved hjemtagning fra udlandet:	
a. Pris for hjemtagning	100,00
b. Pris pr. publikation	100,00
Hjemtagning af sagsakter fra USA og patentpublikationer og sagsakter fra Sydafrika: Pris efter aftale.	
II ved levering af tilsvarende publikation fra egne samlinger:	
a. Identifikation	100,00
b. Kopipris (se pkt. 1)	
4. Engelsksprogede sammendrag, der ikke findes i egne samlinger, pr. sammendrag	50,00
5. Tidsskriftsartikler o.l., der ikke findes i egne samlinger	
a. Pris for hjemtagning	100,00
b. Pris pr. artikel	100,00
6. Aktindsigt i europæiske patenter og patentansøgninger	
a. Ekspedition (inkl. EPO-gebyr)	315,00
b. Kopier	
- ved tilsendelse, pr. side	3,25
- ved afhentning, pr. side	2,50
- ved afhentning og kontant betaling, pr. side inkl. moms	3,00
7. Databaseudskrift vedr. en varemærkerettighed	50,00
Ovennævnte priser tillægges moms, hvis andet ikke er angivet	
8. Bekræftet kopi af en patent-, brugsmodel-, design- eller varemærkeansøgning	300,00
Hertil skal lægges kopiprisen (3,25 kr. pr. side)	
9. Bekræftet udskrift af patent-, certifikat-, brugsmodel-, topografi-, design- eller varemærkesagsregistret	300,00
10. Bekræftet udskrift af registret over kommunevåbener og -segl eller registret over skorstensmærker og kontorflag	200,00
11. Udskrift af patent-, certifikat-, brugsmodel-, topografi-, design- eller varemærkesagsregistret, registret over kommunevåbener og -segl eller registret over skorstensmærker og kontorflag	50,00
Ovennævnte priser skal ikke tillægges moms	
12. Priser for levering	
a. Levering pr. telefax	75,00
b. Ekspreslevering pr. telefax	275,00
c. Ekspreslevering pr. post	200,00
Hertil lægges porto	
Ovennævnte priser tillægges moms	

# Kurser og foredrag

1. Kurser	kr.
Priser på åbne og virksomhedsinterne kurser fås ved direkte henvendelse til KursusCentret	
2. Foredrag*	
Første time	2.000,00
Følgende timer, pr. time	1.500,00
* Særpriser afhængig af deltagerantal og forberedelsestid	
Ovennævnte priser tillægges moms	