



PATENT- OG VAREMÆRKESTYRELSEN

Dansk Brugsmodel- tidende

Anvendte publikationskoder

W	sammendrag af almindeligt tilgængelig brugsmødelansøgning
U1	almindeligt tilgængelig brugsmødelansøgning uden prøvning
U3	registreret brugsmødel uden prøvning
U4	registreret brugsmødel med prøvning
Y3	registreret brugsmødel uden prøvning - efter U1
Y4	registreret brugsmødel med prøvning - efter U1 eller U3
Y5	ændret registreret brugsmødel uden prøvning - efter U3
Y6	ændret registreret brugsmødel med prøvning - efter U3 eller U4
Z5	ændret registreret brugsmødel uden prøvning - efter U1 eller Y3
Z6	ændret registreret brugsmødel med prøvning - efter U1 eller Y3 eller U1 og Y4

INDHOLD

Klasseregister	105
Brugsmødelregistreringer i publiceringsnummerorden(bilag)	107
Ændrede brugsmødelregistreringer med prøvning i publiceringsnummerorden.....	127
Fornyelse af registrerede brugsmødeller, i publiceringsnummerorden	130
Registrerede brugsmødeller, der er udslettede, i publiceringsnummerorden	131
Navneregister	132
Prisliste	134

Dansk Brugsmødel Tidende kan rekvireres som papirkopi for kr. 150 stk. på tlf. 43 50 85 35

Ansvarlig for redaktion: Keld Nymann Jensen
Udgives af Patent- og Varemærkestyrelsen, Helgeshøj Allé 81, 2630 Tåstrup, tlf. 43 50 80 00

ISSN 1602-6691

Klasseregister

Liste over almindeligt tilgængelige brugsmodelansøgninger og brugsmodelregistreringer ordnet efter klasser

Forsiderne til ansøgningerne og brugsmodelskrifterne indeholdende bibliografiske oplysninger, sammendrag og tegning m.m. kan ses i de efterfølgende bilag, hvor de står i publiceringsnummerorden.

(51) Klasse	Publ.type	(10) Publ.nr.	(51) Primær klasse
A 01 K 1/00	U3	DK 2003 00026	A 01 K 1/00
A 01 K 21/00	U3	DK 2003 00020	A 01 K 29/00
A 01 K 29/00	U3	DK 2003 00019	A 01 K 29/00
A 01 K 29/00	U3	DK 2003 00020	A 01 K 29/00
A 23 G 3/02	U3	DK 2002 00388	A 23 G 3/02
A 47 G 1/06	U3	DK 2002 00169	A 47 G 1/06
A 47 J 37/07	U3	DK 2002 00349	A 47 J 37/07
A 47 J 37/07	U3	DK 2002 00350	A 47 J 37/07
A 47 J 47/00	U3	DK 2003 00007	A 47 J 47/00
A 61 G 5/10	Y6	DK 1997 00485	A 61 G 5/10
A 61 K 31/57	U3	DK 2002 00342	A 61 K 47/10
A 61 K 47/10	U3	DK 2002 00342	A 61 K 47/10
A 61 K 47/32	U3	DK 2002 00342	A 61 K 47/10
A 61 K 47/38	U3	DK 2002 00342	A 61 K 47/10
A 62 B 35/00	Y6	DK 1997 00485	A 61 G 5/10
A 63 B 67/04	U3	DK 2003 00001	A 63 B 67/04
B 24 D 13/04	U3	DK 2003 00008	B 24 D 13/04
B 24 D 13/10	U3	DK 2003 00008	B 24 D 13/04
B 29 C 73/16	U3	DK 2002 00246	B 29 C 73/16
B 32 B 27/10	U3	DK 2003 00028	G 09 F 3/02
B 60 R 22/00	Y6	DK 1997 00485	A 61 G 5/10
B 60 S 5/04	U3	DK 2002 00246	B 29 C 73/16
B 65 D 83/04	U3	DK 2003 00021	B 65 D 83/04
E 04 H 17/14	U3	DK 2003 00024	E 04 H 17/14
F 04 C 2/08	U3	DK 2003 00018	F 04 C 15/00
F 04 C 15/00	U3	DK 2003 00018	F 04 C 15/00
F 21 V 3/00	U3	DK 2003 00025	F 21 V 17/06
F 21 V 17/06	U3	DK 2003 00025	F 21 V 17/06
F 21 V 35/00	U3	DK 2003 00021	B 65 D 83/04
F 21 W 121:00	U3	DK 2003 00025	F 21 V 17/06
G 09 F 3/02	U3	DK 2003 00028	G 09 F 3/02

BRUGSMODELREGISTRERINGER

I

PUBLICERINGSNUMMERORDEN

(19) DANMARK

(10) DK 2002 00169 U3



(12) BRUGSMODELSKRIFT

Patent- og
Varemærkestyrelsen

- (51) **Int.Cl. 7:** A 47 G 1/06
 (21) **Ansøgningsnr.:** BA 2002 00169
 (22) **Indleveringsdag:** 2002-07-16
 (24) **Løbedag:** 2002-07-16
 (41) **Alm. tilg. dato:** 2003-02-28
 (45) **Registreringsdato:** 2003-02-28
 (45) **Publiceringsdato:** 2003-02-28
- (73) **Brugsmodelindehaver:**
 Chahm Administration 249 ApS, Cikorievej 24, 5220 Odense SØ, Danmark
- (72) **Frembringer:**
 Keld Gjesing, Cikorievej 24, 5220 Odense SØ, Danmark

- (54) **Benævnelse:**
 Fastgørelse af plastic-pap eller papirskilte/plakater i klaprammer med en kombination af hæfteklammer/ombuk/prægning og plastskinne

- (57) **Sammendrag:**
- Frembringelsen vedrører klapramme, hvor det er sædvanligt at plastic, pap eller papirskilte, i tyndt materiale, blæser ud. Ifølge frembringelsen er plastic, pap eller papirskiltet fastgjort til klaprammen ved hjælp af en plastskinne, hvor plastic, pap eller papirskiltet er fastholdt ved prægning, bukning eller isætning af papirklips. Når plastic, pap eller papirskiltet er monteret med denne plastskinne inden i klaprammen, opnås at plastic, pap eller papirskiltet ikke blæser ud af klaprammen.



(19) DANMARK

(10) DK 2002 00246 U3



(12) BRUGSMODELSKRIFT

Patent- og
Varemærkestyrelsen

- (51) **Int.Cl. 7:** B 29 C 73/16 B 60 S 5/04
 (21) **Ansøgningsnr.:** BA 2002 00246
 (22) **Indleveringsdag:** 2002-08-22
 (24) **Løbedag.:** 2002-02-14
 (41) **Alm. tilg. dato:** 2002-08-29
 (45) **Registreringsdato:** 2003-02-28
 (45) **Publiceringsdato:** 2003-02-28
- (30) **Prioritetsoplysninger:**
 2001-02-16 DK PA 2001 00271
- (86) **International indleveringsdato:**
 2002-02-14
- (86) **International ansøgningsnummer:**
 PCT/EP02/01554
- (73) **Brugsmodelindehaver:**
 Continental AG, P.O. Box 169, D-30001 Hannover, Tyskland
- (72) **Frembringer:**
 Steen Mandsfelt Eriksen, Larsensvej 10, 3230 Græsted, Danmark
 Henrik-Gerner Orlík, Bakkegårdsvej 413, 3050 Humlebæk, Danmark
 Joachim Georg Lodemann, Grasbrugweg 4, D-30938 Burgwedel, Tyskland
- (74) **Fuldmægtig:**
 Holme Patent A/S, Vesterbrogade 20, 1620 København V, Danmark

- (54) **Benævnelse:**
 Apparatur til at tætne og oppumpe et oppustelig objekt

- (57) **Sammendrag:**

Et apparatur tjener til at til at tætne og oppumpe et oppustelig objekt (9), som er udstyret med en oppumpningsventil (11), f.eks. et dæk (9). Apparaturet (1) er af den art, som omfatter en trykgaskilde (2) og en beholder (3) med et tætningsmiddel (4). Desuden omfatter apparaturet (1) en omskifterventil (5) til i en første position at åbne en første forbindelse mellem trykgaskilden (2) og objektets (9) oppumpningsventil (11) og i en anden at åbne en anden forbindelse mellem trykgaskilden (2) og beholderen (3) og videre mellem denne og objektets (9) oppumpningsventil (11). Apparaturet kan i én funktionsmåde anvendes til at pumpe et objekt, som har tabt luft, op til foreskrevet tryk, og i en anden funktionsmåde anvendes til at tætne og oppumpe et punkteret objekt. Derved overflødiggøres det tunge og pladskrævende reservehjul, som bilister traditionelt kører rundt med.

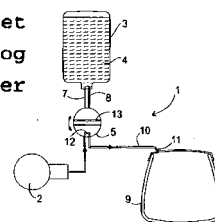


Fig. 1

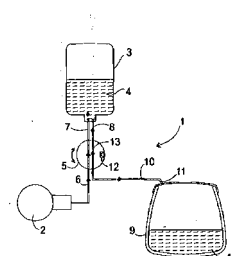


Fig. 2

(19) DANMARK

(10) DK 2002 00342 U3



(12) BRUGSMODELSKRIFT

Patent- og
Varemærkestyrelsen

(51)	Int.Cl. 7:	A 61 K 47/10	A 61 K 31/57	A 61 K 47/32	A 61 K 47/38
(21)	Ansøgningsnr.:	BA 2002 00342			
(22)	Indleveringsdag:	2002-11-01			
(24)	Løbedag:	1998-12-21			
(41)	Alm. tilg. dato:	2002-11-01			
(45)	Registreringsdato:	2003-02-28			
(45)	Publiceringsdato:	2003-02-28			

(30) **Prioritetsoplysninger:**
1997-12-23 FI 19970004610

(67) **Reg. er en forgrening fra europæisk pat. ans. nr.:**
98962440.8

(73) **Brugsmodelindehaver:**
Leiras Oy, P.O. Box 415, FIN-20101 TURKU, Finland

(72) **Frembringer:**
Kirsi Katila, Kallantie 115, FIN-23100 Mynämäki, Finland
Veli-Matti Lehtola, Likanrinne 2 A 16, FIN-20810 Turku, Finland
Pertti Rantala, Kierrekuja 3, FIN-20660 Littoinen, Finland

(74) **Fuldmægtig:**
Internationalt Patent-Bureau A/S, Høje Taastrup Boulevard 23, 2630 Taastrup, Danmark

(54) **Benævnelse:**
Gelformigt farmaceutisk præparat

(57) **Sammendrag:**

Den foreliggende frembringelse angår en farmaceutisk formulering, som indeholder et corticosteroid og et opløsningsmiddel. I overensstemmelse med frembringelsen bringes formuleringen på gelform ved brug af et geleringsmiddel, som er en hydroxyalkylcellulose, især hydroxyethylcellulose eller hydroxypropylcellulose.

(19) DANMARK

(10) DK 2002 00349 U3



(12) BRUGSMODELSKRIFT

Patent- og
Varemærkestyrelsen

- (51) **Int.Cl. 7:** A 47 J 37/07
(21) **Ansøgningsnr.:** BA 2002 00349
(22) **Indleveringsdag:** 2002-11-06
(24) **Løbedag.:** 2002-11-06
(41) **Alm. tilg. dato:** 2003-02-28
(45) **Registreringsdato:** 2003-02-28
(45) **Publiceringsdato:** 2003-02-28
- (73) **Brugsmodelindehaver:**
Poul Larsen, Hyrdehøjvej 6, 9550 Mariager, Danmark
- (72) **Frembringer:**
Poul Larsen, Hyrdehøjvej 6, 9550 Mariager, Danmark

- (54) **Benævnelse:**
Havegrill på hjul med wok og rist hævesænkbar wok og rist

- (57) **Sammendrag:**

Denne frembringelse angår en havegrill til brug ved madlavning på terrasser o.lign. Steder. Det nye ved frembringelsen er at grillristen kan udskiftes med en wok , ved blot at løfte den enkelte del af og sætte den anden på , idet både grillrist og wok er forsynet med en nokke til at sætte ned over hæve-sænkeanordningen.

Desuden er det nye ved havegrillen , at den er udformet med tre ben , som er forsynet med afsætningsplader så man kan stille sit tilbehør mens man griller. De tre ben går ud fra den cirkelrunde brændeskål og mellem benene er påskruet 3 stk. buede afsætningsplader så de danner en cirkel rundt om brændeskålen.



(19) DANMARK

(10) DK 2002 00350 U3



(12) BRUGSMODELSKRIFT

Patent- og
Varemærkestyrelsen

- (51) **Int.Cl. 7:** A 47 J 37/07
(21) **Ansøgningsnr.:** BA 2002 00350
(22) **Indleveringsdag:** 2002-11-06
(24) **Løbedag.:** 2002-11-06
(41) **Alm. tilg. dato:** 2003-02-28
(45) **Registreringsdato:** 2003-02-28
(45) **Publiceringsdato:** 2003-02-28
- (73) **Brugsmodelindehaver:**
Poul Larsen, Hyrdehøjvej 6, 9550 Mariager, Danmark
- (72) **Frembringer:**
Poul Larsen, Hyrdehøjvej 6, 9550 Mariager, Danmark

- (54) **Benævnelse:**
Brænde wok på hjul med grillrist

- (57) **Sammendrag:**

Denne frembringelse angår en bålplads på hjul , som er anvendelig til at lave bål på terrasser o.lign. Steder , hvor man ellers ikke kan lave bål. Det nye ved bålpladsen er at den er fremstillet af en skålformet stålbeholder , der er forsynet med tre ben påmonteret hjul. Ved at forsyne bålpladsen med hjul opnås en mere fleksibel udnyttelse.



(19) DANMARK

(10) DK 2002 00388 U3



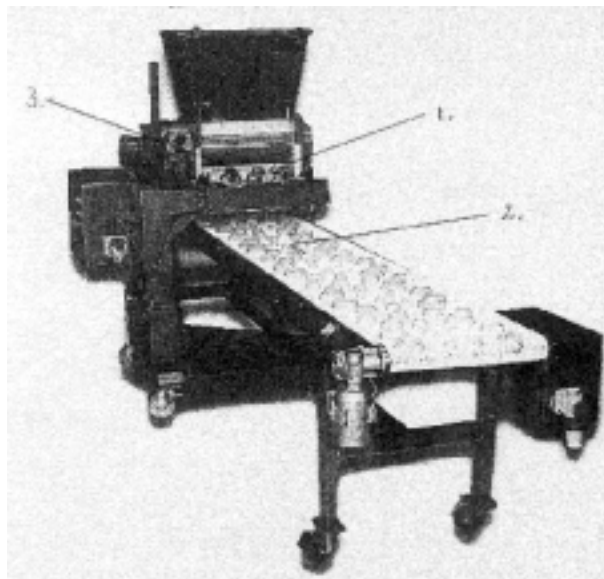
(12) BRUGSMODELSKRIFT

Patent- og
Varemærkestyrelsen

- (51) **Int.Cl. 7:** A 23 G 3/02
(21) **Ansøgningsnr.:** BA 2002 00388
(22) **Indleveringsdag:** 2002-12-05
(24) **Løbedag.:** 2002-12-05
(41) **Alm. tilg. dato:** 2003-02-28
(45) **Registreringsdato:** 2003-02-28
(45) **Publiceringsdato:** 2003-02-28
- (73) **Brugsmodelindehaver:**
Hans Jacob Bæch, Nedre Strandvej 39, 9500 Hobro, Danmark
- (72) **Frembringer:**
Hans Jacob Bæch, Nedre Strandvej 39, 9500 Hobro, Danmark

- (54) **Benævnelse:**
Kransekage maskine til produktion af kransekageringe til kransekagetoppe m.v.

- (57) **Sammendrag:**
Frembringelsen vedrører en kransekagemaskine til at presse, forme og afsætte kransekageringe i forskellige former og størrelser, således at der ved videre forarbejdning kan fremstilles kransekagetoppe, kransekage nytårs ure og små overflødhedshorn og andre emner.



(19) DANMARK

(10) DK 2003 00001 U3



(12) BRUGSMODELSKRIFT

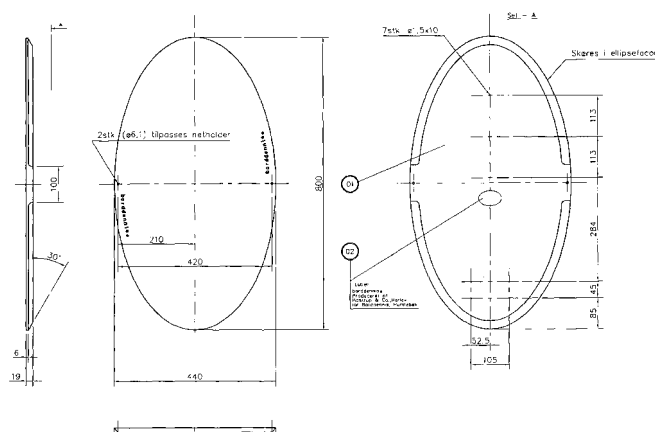
Patent- og
Varemærkestyrelsen

- (51) **Int.Cl. 7:** A 63 B 67/04
 (21) **Ansøgningsnr.:** BA 2003 00001
 (22) **Indleveringsdag:** 2003-01-02
 (24) **Løbedag:** 2003-01-02
 (41) **Alm. tilg. dato:** 2003-02-28
 (45) **Registreringsdato:** 2003-02-28
 (45) **Publiceringsdato:** 2003-02-28
- (73) **Brugsmodelindehaver:**
 Michael Meinhardt, Bregnevænget 54, 3050 Humlebæk, Danmark
- (72) **Frembringer:**
 Michael Meinhardt, Bregnevænget 54, 3050 Humlebæk, Danmark

- (54) **Benævnelse:**
 Ellipse bordtennis i miniformat, transportabelt

- (57) **Sammendrag:**

Frembringelsen vedrører bordtennis. Bordtennis spilles sædvanligt på store rektangulære borde i autoriserede miljøer. Ifølge frembringelsen ellipse bordtennis er spillepladen ellipseformet, så hver spiller råder over én lang halv-ellipseformet servelinie, der går fra net-holder til net-holder. Ellipse bordtennis kan spilles på meget lidt plads og kan pakkes væk eller transporteres efter brug (sammenklappelige ben som på et strygebræt). Ellipse bordtennis kan nu spilles i alle miljøer, hvor der er ca. 1 m² til overs.



Figur 1

(19) DANMARK

(10) DK 2003 00007 U3



(12) BRUGSMODELSKRIFT

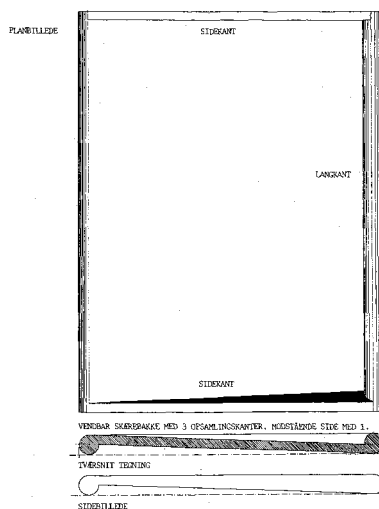
Patent- og
Varemærkestyrelsen

- (51) **Int.Cl. 7:** A 47 J 47/00
 (21) **Ansøgningsnr.:** BA 2003 00007
 (22) **Indleveringsdag:** 2003-01-10
 (24) **Løbedag.:** 2003-01-10
 (41) **Alm. tilg. dato:** 2003-02-28
 (45) **Registreringsdato:** 2003-02-28
 (45) **Publiceringsdato:** 2003-02-28
- (73) **Brugsmodelindehaver:**
 Hans Bølling, Hyldegårdsvej 7, 2920 Charlottenlund, Danmark
- (72) **Frembringer:**
 Hans Bølling, Hyldegårdsvej 7, 2920 Charlottenlund, Danmark

- (54) **Benævnelse:**
 Vendbar skærebakke

- (57) **Sammendrag:**

Denne frembringelse angår en vendbar skærebakke. Det nye ved frembringelsen udgøres af, at skærefladen som skrâner let bort fra brugeren, på een side har tre sidelister, og på modstående side, een sideliste, som forhindre det skârne emne at falde udenfor skærebakken, som samtidig forhindres i at skride på underlaget.



(19) DANMARK

(10) DK 2003 00008 U3



(12) BRUGSMODELSKRIFT

Patent- og
Varemærkestyrelsen

(51) **Int.Cl. 7:** B 24 D 13/04 B 24 D 13/10
 (21) **Ansøgningsnr.:** BA 2003 00008
 (22) **Indleveringsdag:** 2003-01-10
 (24) **Løbedag:** 2003-01-10
 (41) **Alm. tilg. dato:** 2003-02-28
 (45) **Registreringsdato:** 2003-02-28
 (45) **Publiceringsdato:** 2003-02-28

(30) **Prioritetsoplysninger:**
2002-01-29 DK PA 2002 00139

(73) **Brugsmodelindehaver:**
Poul Erik Jespersen, Lyngvænget 6, 7870 Roslev, Danmark

(72) **Frembringer:**
Poul Erik Jespersen, Lyngvænget 6, 7870 Roslev, Danmark

(74) **Fuldmægtig:**
Patrade A/S, Fredens Torv 3 A, 8000 Århus C, Danmark

(54) **Benævnelse:**
Slibeelement til slibe- eller pudseværktøj

(57) **Sammendrag:**

Slibe- eller pudseværktøj med spor i en cylinderflade, hvori der er fastholdt et antal profillister, som hver omfatter et første slibeelement, der er fastgjort, fortrinsvis ved indstøbning, i en radialt udefter vendende side af profillisten, hvor at profillisten omfatter et undersænket spor, der strækker sig parallelt med profillistens længderetning og at et yderligere slibeelement er optaget udskifteligt i sporet idet et kantområde af det yderligere slibeelement har et forstørret tværsnit, der er forskydeligt gennem sporet.

Et slibeelement til brug i slibe- og pudseværktøj i følge ovennævnte beskrivelse, hvor det omfatter slibepapir, der er opbygget af et understøtningslærred med et lag af slibepartikler og at det i et kantområde har et forstørret tværsnit, der er forskydeligt gennem profillistens spor.

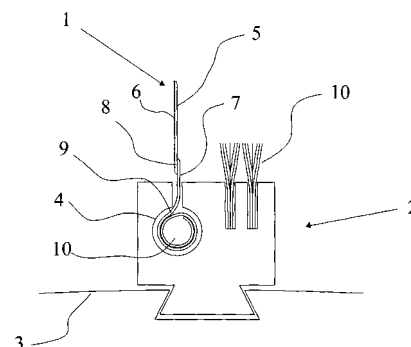


Fig. 1

(19) DANMARK

(10) DK 2003 00018 U3



(12) BRUGSMODELSKRIFT

Patent- og
Varemærkestyrelsen

- (51) **Int.Cl. 7:** F 04 C 15/00 F 04 C 2/08
 (21) **Ansøgningsnr.:** BA 2003 00018
 (22) **Indleveringsdag:** 2003-01-16
 (24) **Løbedag.:** 2003-01-16
 (41) **Alm. tilg. dato:** 2003-02-28
 (45) **Registreringsdato:** 2003-02-28
 (45) **Publiceringsdato:** 2003-02-28
- (73) **Brugsmodeleindehaver:**
 Klaus Kristensen, Sevelvej 84, 7830 Vinderup, Danmark
 Mads Kristensen, Sevelvej 84, 7830 Vinderup, Danmark
- (72) **Frembringere:**
 Klaus Kristensen, Sevelvej 84, 7830 Vinderup, Danmark
 Mads Kristensen, Sevelvej 84, 7830 Vinderup, Danmark
- (74) **Fuldmægtig:**
 Ole Olsson. Rådgivende Civilingeniør ApS, Kardybvej 19, 7850 Stoholm Jylland, Danmark

- (54) **Benævnelse:**
 Tandhjulspumpe til pumpning af minkfoder og lignende pastaagtige fluider

- (57) **Sammendrag:**

Frembringelsen angår en tandhjulspumpe af den type, som benyttes til doseret udpumpning af pastaagtig fodermasse, eksempelvis minkfoder. Pumpen er opbygget som en traditionel tandhjulspumpe med to pumpetandhjul, som er i indgreb med hinanden. Pumpetandhjulene er indlejret i et lukket pumpehus, hvori der findes en indløbsåbning og en udløbsåbning.

Det nye ved frembringelsen består i, at der internt i pumpekammeret er indsat to forskydelige slidplader, som v hj af fjedre holdes i spænd ind mod siderne af pumpetandhjulene, således at det slid, som pumpemediet forårsager på siderne af tandhjulene under driften, til stadighed elimineres. De to slidplader er formmæssigt tilpasset pumpekammeret for tæt indpasning i dette, således at man dels opnår den fornødne forskydelighed ind mod og bort fra tandhjulene, dels den tilstræbte tætningseffekt. Pumpens lejer er på denne måde beskyttet. Eftersom slidpladerne er selvkompenenserende vil det slid, som uundgåeligt optræder mellem siderne af tandhjulene og selve slidpladerne, ikke påvirke pumpens funktion. Pumpen opnår en ekstrem lang levetid.

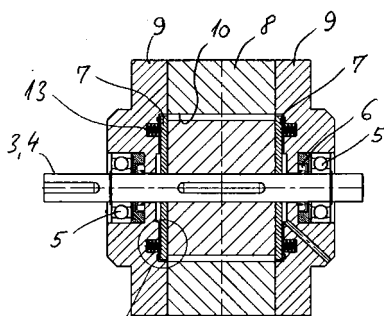


Fig. 2

(19) DANMARK

(10) DK 2003 00019 U3



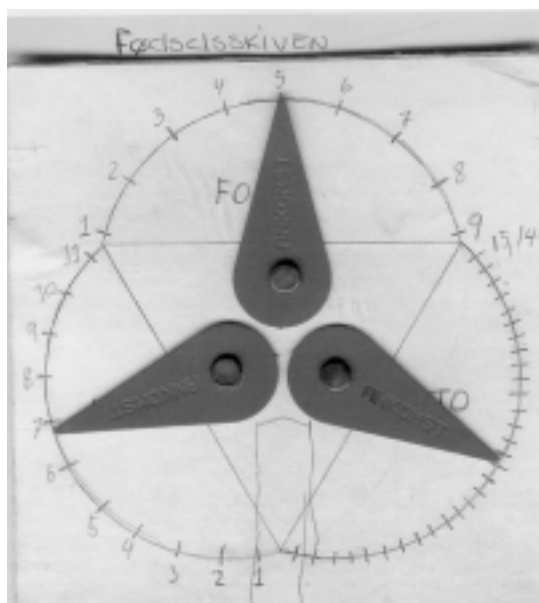
(12) BRUGSMODELSKRIFT

Patent- og
Varemærkestyrelsen

- (51) **Int.Cl. 7:** A 01 K 29/00
 (21) **Ansøgningsnr.:** BA 2003 00019
 (22) **Indleveringsdag:** 2003-01-16
 (24) **Løbedag.:** 2003-01-16
 (41) **Alm. tilg. dato:** 2003-02-28
 (45) **Registreringsdato:** 2003-02-28
 (45) **Publiceringsdato:** 2003-02-28
- (73) **Brugsmodelindehaver:**
 Anders Kobberup, Majgårdvej 11, 7500 Holstebro, Danmark
 Mads Kehlet Merrild, Kviumvej 9, 7560 Hjerm, Danmark
 Morten Kehlet Merrild, Kviumvej 9, 7560 Hjerm, Danmark
- (72) **Frembringere:**
 Anders Kobberup, Majgårdvej 11, 7500 Holstebro, Danmark
 Mads Kehlet Merrild, Kviumvej 9, 7560 Hjerm, Danmark
 Morten Kehlet Merrild, Kviumvej 9, 7560 Hjerm, Danmark

- (54) **Benævnelse:**
 Et produkt til at lette arbejde med pelsdyravl

- (57) **Sammendrag:**
 Fødselsskiven angår en skive med en tre scalaer og en tre pile. Skiven letter arbejdet, sådan at pelsdyravleren letter kan overskue en række informationer (fødselsdato, antal hvalpe og fodertildeling), uden at skrive på dyrets stamkort. Produktet er det eneste af sin art, da der ikke er andre der producerer et tilsvarende produkt.



(19) DANMARK

(10) DK 2003 00020 U3



(12) BRUGSMODELSKRIFT

Patent- og
Varemærkestyrelsen

(51) **Int.Cl. 7:** A 01 K 29/00 A 01 K 21/00
 (21) **Ansøgningsnr.:** BA 2003 00020
 (22) **Indleveringsdag:** 2003-01-16
 (24) **Løbedag:** 2003-01-16
 (41) **Alm. tilg. dato:** 2003-02-28
 (45) **Registreringsdato:** 2003-02-28
 (45) **Publiceringsdato:** 2003-02-28

(73) **Brugsmodelindehaver:**
 Anders Kobberup, Majgårdvej 11, 7500 Holstebro, Danmark
 Mads Kehlet Merrild, Kviumvej 9, 7560 Hjerm, Danmark
 Morten Kehlet Merrild, Kviumvej 9, 7560 Hjerm, Danmark

(72) **Frembringer:**
 Anders Kobberup, Majgårdvej 11, 7500 Holstebro, Danmark
 Mads Kehlet Merrild, Kviumvej 9, 7560 Hjerm, Danmark
 Morten Kehlet Merrild, Kviumvej 9, 7560 Hjerm, Danmark

(54) **Benævnelse:**
 Et produkt til at lette arbejde med pelsdyravl

(57) **Sammendrag:**
 Parringsskiven er en skive der minder lidt om en parkeringsskive, dog uden en 24 timers scala, men med en scala der indikerer forløbet under parring hos pelsdyr.
 Skiven letter arbejdet, sådan at pelsdyravleren bedre kan overskue parringen mellem mange pelsdyr på engang, uden brug af pen, papir eller andre upraktiske metoder.
 Produktet er det eneste af sin art, da der ikke er andre der producerer et tilsvarende produkt.



(19) DANMARK

(10) DK 2003 00021 U3



(12) BRUGSMODELSKRIFT

Patent- og
Varemærkestyrelsen

(51) **Int.Cl. 7:** B 65 D 83/04 F 21 V 35/00
(21) **Ansøgningsnr.:** BA 2003 00021
(22) **Indleveringsdag:** 2003-01-17
(24) **Løbedag.:** 2003-01-17
(41) **Alm. tilg. dato:** 2003-02-28
(45) **Registreringsdato:** 2003-02-28
(45) **Publiceringsdato:** 2003-02-28

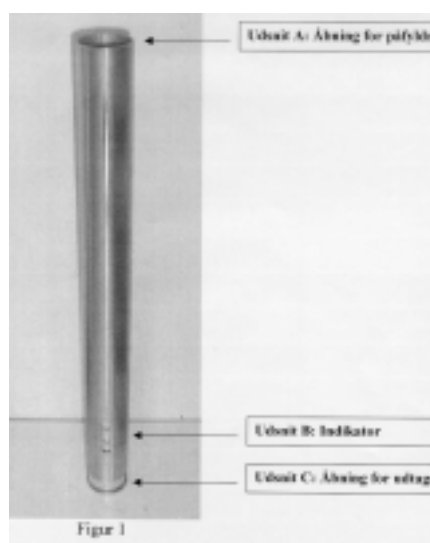
(73) **Brugsmodelindehaver:**
Lars Søndergaard, Falstervej 5, 5800 Nyborg, Danmark

(72) **Frembringer:**
Lars Søndergaard, Falstervej 5, 5800 Nyborg, Danmark

(54) **Benævnelse:**
Dispenser til stearinlys

(57) **Sammendrag:**

Frembringelsen er en beholder til f.eks. fyrfadslys. Beholderen kan være et rundt rør, som er forsynet med en udskæring i bunden for udtagning lysene. Røret er ligeledes forsynet med en indikator, der viser beholdningen. Der opnås hensigtsmæssig opbevaring samt nem og hurtig adgang til lysene. Dispenseren kan ligeledes forsynes med låg/holder for lys og kan dermed benyttes som lysestage.



(19) DANMARK

(10) DK 2003 00024 U3



(12) BRUGSMODELSKRIFT

Patent- og
Varemærkestyrelsen

(51) **Int.Cl. 7:** E 04 H 17/14
 (21) **Ansøgningsnr.:** BA 2003 00024
 (22) **Indleveringsdag:** 2003-01-18
 (24) **Løbedag.:** 2003-01-18
 (41) **Alm. tilg. dato:** 2003-02-28
 (45) **Registreringsdato:** 2003-02-28
 (45) **Publiceringsdato:** 2003-02-28

(73) **Brugsmodelindehaver:**
 Egebjerg Maskinfabrik A/S, Egebjerg Hovedgade 27, 4500 Nykøbing Sjælland, Danmark

(72) **Frembringere:**
 Henrik Rasmussen, Egebjerg Hovedgade 25, 4500 Nykøbing Sjælland, Danmark

(54) **Benævnelse:**
 Profil for stiafskillelse

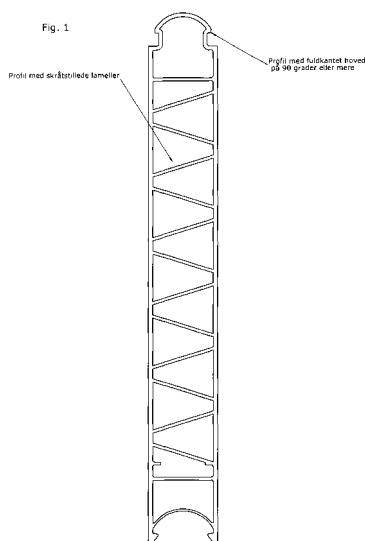
(57) **Sammendrag:**

Frembringelsen angår et vridnings- og udbøjningsstabilt profil for sti adskillelse i primært grisevier.

Frembringelsen anvendes typisk som stiafskillelse mellem to u-stolper som er fast monteret, men kan også bruges til frithængende låger uden x-tra forstærkning.

Frembringelsen er specielt forstærket så man opnår en meget solid og vridningsstabil løsning.

Frembringelsen kan for monteres ved at klikke profilerne sammen uden at de efterfølgende glider eller vrider fra hinanden.



(19) DANMARK

(10) DK 2003 00025 U3



(12) BRUGSMODELSKRIFT

Patent- og
Varemærkestyrelsen

(51) **Int.Cl. 7:** F 21 V 17/06 F 21 V 3/00 F 21 W 121:00
 (21) **Ansøgningsnr.:** BA 2003 00025
 (22) **Indleveringsdag:** 2003-01-21
 (24) **Løbedag:** 2003-01-21
 (41) **Alm. tilg. dato:** 2003-02-28
 (45) **Registreringsdato:** 2003-02-28
 (45) **Publiceringsdato:** 2003-02-28

(73) **Brugsmodelindehaver:**
Yuan-Shun Hsu, No. 114, Kuang-Ming 2nd St., Chu-Pei City, Hsin-Chu Hsien, Taiwan

(72) **Frembringer:**
Yuan-Shun Hsu, No. 114, Kuang-Ming 2nd St., Chu-Pei City, Hsin-Chu Hsien, Taiwan

(74) **Fuldmægtig:**
Patentbureauet Magnus Jensens Efft., Frederiksborgvej 15, 3520 Farum, Danmark

(54) **Benævnelse:**
Ornamental lampe

(57) **Sammendrag:**

En ornamental lampe består af en skal (30) og en belysningsenhed (20), der er indlagt i skallen (30). Skallen (30) omfatter to skaldede (31) forbundet med hinanden. Hver skaldel (31) har en fordybning (33) og en forbindelsessektion (32). Skaldelene (31) er sammenkoblet ved hjælp af forbindelsessektionerne (32), således at fordybningerne (33) forbindes til dannelse af et kammer til optagelse af belysningsenheden (20). Skallens (30) ydre profil kan ændres ved en anden sammenkobling mellem skaldelene (31) forbindelsessektioner (32).

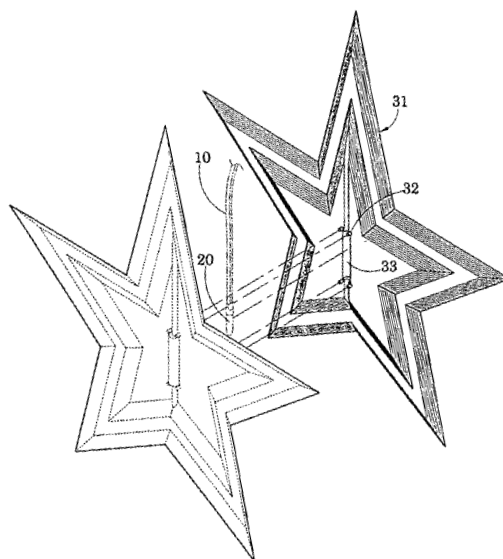


Fig.2

(19) DANMARK

(10) DK 2003 00026 U3



(12) BRUGSMODELSKRIFT

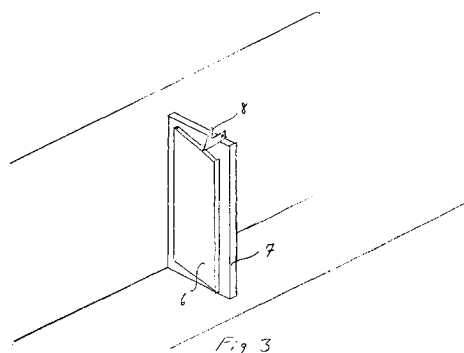
Patent- og
Varemærkestyrelsen

- (51) **Int.Cl. 7:** A 01 K 1/00
(21) **Ansøgningsnr.:** BA 2003 00026
(22) **Indleveringsdag:** 2003-01-22
(24) **Løbedag.:** 2003-01-22
(41) **Alm. tilg. dato:** 2003-02-28
(45) **Registreringsdato:** 2003-02-28
(45) **Publiceringsdato:** 2003-02-28
- (73) **Brugsmodelindehaver:**
Big Dutchman (Skandinavien) A/S, Park Allé 13, 6600 Vejen, Danmark
- (72) **Frembringer:**
Niels Ole Pedersen, Morbærvej 88, 8800 Viborg, Danmark

- (54) **Benævnelse:**
Udgangslåge med integreret låseklap

- (57) **Sammendrag:**

Denne frembringelse angår en udgangslåge til anvendelse i forbindelse med automatiske foderbokse indenfor landbrugssektoren. Det nye ved frembringelsen udgøres af at låseklappen er integreret i selve udgangslågen. Herved opnås en kompakt enhed samtidig med at dyrene har nemt ved at se hvor udgangen befinder sig.



(19) DANMARK

(10) DK 2003 00028 U3



(12) BRUGSMODELSKRIFT

Patent- og
Varemærkestyrelsen

- (51) **Int.Cl. 7:** G 09 F 3/02 B 32 B 27/10
 (21) **Ansøgningsnr.:** BA 2003 00028
 (22) **Indleveringsdag:** 2003-01-22
 (24) **Løbedag.:** 2001-12-14
 (41) **Alm. tilg. dato:** 2003-02-28
 (45) **Registreringsdato:** 2003-02-28
 (45) **Publiceringsdato:** 2003-02-28
- (67) **Reg. er en forgrening fra DK pat. ans. nr:**
 PA 2001 01877
- (73) **Brugsmodeleindehaver:**
 Aniket A/S, Håndværkerbyen 16, 2670 Greve, Danmark
- (72) **Frembringer:**
 Tue Andersen, Højdevej 28, 2670 Greve, Danmark
- (74) **Fuldmægtig:**
 Chas. Hude A/S, H.C. Andersens Boulevard 33, 1780 København V, Danmark

- (54) **Benævnelse:**
 Mærkeseddel

- (57) **Sammendrag:**

Ved en af mindst tre lag bestående mærkeseddel (1) til brug i fugtigt miljø, hvor et yderlag (2) består af et materiale, som f.eks. papir, termofølsomt papir, pap eller et formstof, på hvilket der kan trykkes informationer, og et andet lag er elektronisk detekterbart, er det hensigten at tilvejebringe en mærkeseddel af den i indledningen angivne art, hvor mærkesedlen har en tilstrækkelig styrke, og hvor mærkesedlen kan steriliseres umiddelbart inden brug eksempelvis ved hjælp af UV-stråling.

Dette mål opnås ved, at mindst ét yderligere lag (3-9) består af High Density Poly Ethylen (HDPE).

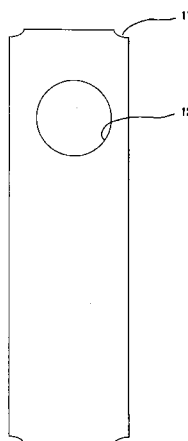


Fig. 3

ÆNDRERE
BRUGSMODELREGISTRERINGER

(19) DANMARK

(10) DK 1997 00485 Y6



(12) BRUGSMODELSKRIFT

Patent- og
Varemærkestyrelsen

Ændret reg. brugsmodel med prøvning

(51) **Int.Cl. 6:** A 61 G 5/10 A 62 B 35/00 B 60 R 22/00
 (21) **Ansøgningsnr.:** BA 1997 00485
 (22) **Indleveringsdag:** 1997-12-19
 (24) **Løbedag.:** 1997-12-19
 (41) **Alm. tilg. dato:** 1998-02-13
 (45) **Registreringsdato:** 1998-02-13
 (45) **Publiceringsdato:** 2003-02-28

(73) **Brugsmodelindehaver:**
 AJ Sadelmageren, Viby Aps, Damagervej 22, 8260 Viby J, Danmark

(72) **Frembringer:**
 Arne Jensen, Katrinebjergvej 89, 8200 Århus N, Danmark

(74) **Fuldmægtig:**
 Plougmann & Vingtoft A/S, Sundkrogsgade 9, 2100 København Ø, Danmark

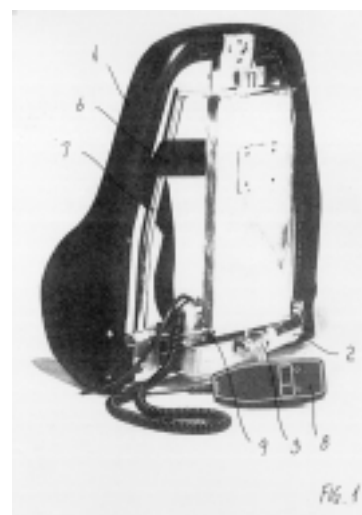
(54) **Benævnelse:**
 El-sele til sæde til kørestole

(57) **Sammendrag:**

Denne frembringelse angår en el-sele til brug i forbindelse med fastgørelse af personer i el-drevne kørestole. Grundideen i el-selen er, at kørestolsbrugeren skal kunne bevæge sig frit frem og tilbage i sædet, men alligevel holdes fast, uden risiko for klemning.

El-selen består af en træk enhed, en styringsenhed og en betjeningsenhed med knap for træk/slæk af selen. Træk enheden består af en el-motor, hvor modstanden justeres til brugeren ved hjælp af relæer. el-motoren forbindes via trækakslen til oprulningsakslen, og omkring en oprulningsaksel, hvormed selen kan passere i flere lag. Trækraften i selen justeres ligeledes ved hjælp af en skridkobling på oprulningsakslen.

El-selen er således sikret mod klemning og stopper øjeblikkeligt ved for stor belastning. Størrelsen på træk enheden er meget begrænset, hvilket gør, at el-selen kan benyttes til alle kendte typer kørestolsseler, ligesom der kan monteres flere træk enheder på samme styrings- og betjeningsenhed.



Fornyelse af brugsmodeller

Fornyelse af registreringer foretaget i medfør af lov nr. 130 af 26. februar 1992.

(10) Publ.nr.	Gyldig til	(10) Publ.nr.	Gyldig til
DK 1995 00208	2005-05-26		
DK 1997 00065	2007-02-10		
DK 1997 00076	2007-02-14		
DK 1997 00135	2007-03-21		
DK 2000 00044	2006-02-02		
DK 2000 00063	2006-02-15		
DK 2000 00065	2006-02-17		
DK 2000 00076	2006-02-28		
DK 2000 00080	2006-03-02		
DK 2000 00081	2006-03-03		
DK 2000 00113	2006-03-28		
DK 2000 00149	2006-04-26		

**Liste over registrerede brugsmodeller, der er udslettede.
Listen er i publiceringsnummerorden.**

- (51) **Int.Cl. 7:** F 21 V 37/00
(10) **Publicerings nr:** DK 1999 00377 U3
(21) **Ansøgningsnr:** BA 1999 00377
(22) **Indleveringsdag:** 1999-10-28
(45) **Registreringsdato:** 2000-06-23
- (73) **Indehaver:**
Daniel Holding ApS, Hjulmagervej 2A, 8800 Viborg, Danmark
- (54) **Benævnelse:**
Olielampe
-

Navneregister

Indehaver/Frembringer	I/F	Klasse	Publ.type	Publ.nr.
AJ SADELMAGEREN, VIBY APS	I	A 61 G 5/10	Y6	DK 1997 00485
ANDERSEN, TUE	F	G 09 F 3/02	U3	DK 2003 00028
ANIKET A/S	I	G 09 F 3/02	U3	DK 2003 00028
BIG DUTCHMAN (SKANDINAVIEN) A/S	I	A 01 K 1/00	U3	DK 2003 00026
BÆCH, HANS JACOB	F	A 23 G 3/02	U3	DK 2002 00388
BÆCH, HANS JACOB	I	A 23 G 3/02	U3	DK 2002 00388
BØLLING, HANS	F	A 47 J 47/00	U3	DK 2003 00007
BØLLING, HANS	I	A 47 J 47/00	U3	DK 2003 00007
CHAHM ADMINISTRATION APS	I	A 47 G 1/06	U3	DK 2002 00169
CONTINENTAL AG	I	B 29 C 73/16	U3	DK 2002 00246
EGEBJERG MASKINFABRIK A/S	I	E 04 H 17/14	U3	DK 2003 00024
ERIKSEN, STEEN MANDSFELT	F	B 29 C 73/16	U3	DK 2002 00246
GJESING, KELD	F	A 47 G 1/06	U3	DK 2002 00169
HSU, YUAN-SHUN	F	F 21 V 17/06	U3	DK 2003 00025
HSU, YUAN-SHUN	I	F 21 V 17/06	U3	DK 2003 00025
JENSEN, ARNE	F	A 61 G 5/10	Y6	DK 1997 00485
JESPERSEN, POUL ERIK	F	B 24 D 13/04	U3	DK 2003 00008
JESPERSEN, POUL ERIK	I	B 24 D 13/04	U3	DK 2003 00008
KATILA, KIRSI	F	A 61 K 47/10	U3	DK 2002 00342
KOBBERUP, ANDERS	F	A 01 K 29/00	U3	DK 2003 00019
KOBBERUP, ANDERS	F	A 01 K 29/00	U3	DK 2003 00020
KOBBERUP, ANDERS	I	A 01 K 29/00	U3	DK 2003 00019
KOBBERUP, ANDERS	I	A 01 K 29/00	U3	DK 2003 00020
KRISTENSEN, KLAUS	F	F 04 C 15/00	U3	DK 2003 00018
KRISTENSEN, KLAUS	I	F 04 C 15/00	U3	DK 2003 00018
KRISTENSEN, MADS	F	F 04 C 15/00	U3	DK 2003 00018
KRISTENSEN, MADS	I	F 04 C 15/00	U3	DK 2003 00018
LARSEN, POUL	I	A 47 J 37/07	U3	DK 2002 00349
LARSEN, POUL	I	A 47 J 37/07	U3	DK 2002 00350
LEHTOLA, VELI-MATTI	F	A 61 K 47/10	U3	DK 2002 00342
LEIRAS OY	I	A 61 K 47/10	U3	DK 2002 00342
LODEMANN, JOACHIM GEORG	F	B 29 C 73/16	U3	DK 2002 00246
MEINHARDT, MICHAEL	F	A 63 B 67/04	U3	DK 2003 00001

Navneregister

Indehaver/Frembringer	I/F	Klasse	Publ. type	Publ. nr.
MEINHARDT, MICHAEL	I	A 63 B 67/04	U3	DK 2003 00001
MERRILD, MAD S KEHLET	F	A 01 K 29/00	U3	DK 2003 00019
MERRILD, MAD S KEHLET	F	A 01 K 29/00	U3	DK 2003 00020
MERRILD, MAD S KEHLET	I	A 01 K 29/00	U3	DK 2003 00019
MERRILD, MAD S KEHLET	I	A 01 K 29/00	U3	DK 2003 00020
MERRILD, MORTEN KEHLET	F	A 01 K 29/00	U3	DK 2003 00019
MERRILD, MORTEN KEHLET	F	A 01 K 29/00	U3	DK 2003 00020
MERRILD, MORTEN KEHLET	I	A 01 K 29/00	U3	DK 2003 00019
MERRILD, MORTEN KEHLET	I	A 01 K 29/00	U3	DK 2003 00020
OLRIK, HENRIK-GERNER	F	B 29 C 73/16	U3	DK 2002 00246
PEDERSEN, NIELS OLE	F	A 01 K 1/00	U3	DK 2003 00026
RANTALA, PERTTI	F	A 61 K 47/10	U3	DK 2002 00342
RASMUSSEN, HENRIK	F	E 04 H 17/14	U3	DK 2003 00024
SØNDERGAARD, LARS	F	B 65 D 83/04	U3	DK 2003 00021
SØNDERGAARD, LARS	I	B 65 D 83/04	U3	DK 2003 00021



PRISLISTE

Pr. 1. marts 2003

Patenter

Supplerende beskyttelsescertifikater

Brugsmodeller

Chips (halvledertopografier)

Kommunevåbener og -segl

Skorstensmærker og kontorflag

Design

Vare- og fællesmærker

Publikationer

Erhvervsservice

Kopiservice

Kurser og foredrag

Patent- og Varemærkestyrelsen

Helgeshøj Allé 81, 2630 Taastrup

tlf. 4350 8000, fax 4350 8001

e-post pvs@dkpto.dk

www.dkpto.dk

Prisliste vedrørende internationale ansøgninger (PCT) og europæiske patentansøgninger (EPK) samt vedrørende ansøgninger om international varemærkeregistriering og EU-varemærkeregistriering kan fås ved henvendelse til Patent- og Varemærkestyrelsen.

Patenter

1. Ansøgningsgebyr	kr.
a. Grundgebyr	3.000,00
b. Tillægsgebyr for hvert patentkrav ud over 10	300,00
2. Gebyrer for nyhedsundersøgelse af international type (PL §9)	
I Når den svenske patentmyndighed er nyhedsundersøgende:	
a. Grundgebyr	7.030,00
b. Tillægsgebyr for hvert krav ud over 10	115,00
c. Ekspeditionsgebyr	500,00
II Når Den Europæiske Patentmyndighed er nyhedsundersøgende:	
a. Grundgebyr	
1. For en prioritetsgivende ansøgning	7.030,00
2. I alle andre tilfælde	11.015,00
b. Ekspeditionsgebyr	500,00
3. Gebyr for senere indlevering af dansk oversættelse af international ansøgning	1.100,00
4. Genoptagelsesgebyr	700,00
5. Patentmeddelelsesgebyr	
a. Grundgebyr	2.850,00
b. Tillægsgebyr for hver side ud over 35 sider	80,00
c. Tillægsgebyr for hvert patentkrav, for hvilket der ikke er betalt ansøgningsgebyr	300,00
6. Gebyr for publicering af oversættelser af europæiske patentskrifter	
a. Grundgebyr	1.100,00
b. Tillægsgebyr for hver side ud over 35 sider	80,00
7. Gebyr for publicering af ændrede danske patentskrifter	
a. Grundgebyr	2.850,00
b. Tillægsgebyr for hver side ud over 35 sider	80,00
8. Gebyr for publicering af ændrede oversættelser af europæiske patentskrifter	
a. Grundgebyr	1.100,00
b. Tillægsgebyr for hver side ud over 35 sider	80,00
9. Genoprettelsesgebyr	3.000,00
10. Årsgebyrer	
1. gebyrår	500,00
2. gebyrår	500,00
3. gebyrår	500,00
4. gebyrår	1.100,00
5. gebyrår	1.250,00
6. gebyrår	1.400,00
7. gebyrår	1.600,00
8. gebyrår	1.800,00
9. gebyrår	2.050,00
10. gebyrår	2.300,00
11. gebyrår	2.550,00
12. gebyrår	2.800,00
13. gebyrår	3.050,00
14. gebyrår	3.300,00
15. gebyrår	3.600,00
16. gebyrår	3.900,00
17. gebyrår	4.200,00
18. gebyrår	4.500,00
19. gebyrår	4.800,00
20. gebyrår	5.100,00

Årsgebyrer, der betales senere end forfaldsdag, forhøjes med 20%. Gebyret skal være betalt inden 6 måneder efter forfaldsdagen.

11. Gebyr for fremsættelse af indsigelse	2.500,00
12. Gebyr for administrativ omprøvning	7.000,00
13. Klagegebyr	8.000,00

Ovennævnte priser skal ikke tillægges moms

Supplerende beskyttelsescertifikater

1. Ansøgningsgebyr	3.000,00	kr.
2. Genoptagelsesgebyr	600,00	
3. Genoprettelsesgebyr	3.000,00	
4. Årsgebyr pr. påbegyndt gebyrår	5.100,00	

Årsgebyrer, der betales senere end forfaldsdag, forhøjes med 20%. Gebyret skal være betalt inden 6 måneder efter forfaldsdagen.

5. Gebyr for administrativ omprøvning	1.500,00	
--	----------	--

Der skal betales et gebyr på 7000 kr. for eventuel omprøvning af grundpatentet

6. Klagegebyr	4.000,00	
----------------------------	----------	--

Ovennævnte priser skal ikke tillægges moms

Brugsmodeller

1. Ansøgningsgebyr	2.000,00	kr.
2. Gebyr for senere indlevering af dansk oversættelse af international ansøgning	1.100,00	
3. Genoptagelsesgebyr	400,00	
4. Fornylsesgebyrer		
For 1. periode	2.000,00	
For 2. periode	3.000,00	

Fornylsesgebyrer, der betales efter udløbet af den pågældende registreringsperiode, forhøjes med 20%.

5. Gebyr for prøvning før eller efter registrering	4.000,00	
6. Gebyr for behandling af anmodning om udslettelse	2.000,00	
7. Gebyr for bekendtgørelse af ændret registrering og publicering af ændret formulering	1.100,00	
8. Klagegebyr	5.000,00	

Ovennævnte priser skal ikke tillægges moms

Chips (halvledertopografier)

1. Ansøgningsgebyr	1.500,00	kr.
2. Gebyr for behandling af anmodning af overførelse af ansøgning om registrering	1.000,00	
3. Klagegebyr	4.000,00	

Ovennævnte priser skal ikke tillægges moms

Kommunevåbener og -segl

1. Ansøgningsgebyr	2.000,00	kr.
---------------------------------	----------	-----

Ovennævnte pris skal ikke tillægges moms

Skorstensmærker og kontorflag

1. Ansøgningsgebyr	2.000,00	kr.
---------------------------------	----------	-----

Ovennævnte pris skal ikke tillægges moms

Design

1. Ansøgningsgebyr	kr. 1.200,00
Tillægsgebyrer:	
a. Ved samregistrering for hvert design ud over det første	700,00
b. For offentliggørelse af hver afbildning ud over den første ¹⁾	400,00
2. Genoptagelsesgebyr	400,00
3. Gebyr for supplerende forundersøgelse	1.500,00
Tillægsgebyr:	
Ved samregistrering for hvert design ud over det første	900,00
4. Fornyelsesgebyr ²⁾	2.200,00
Tillægsgebyr:	
Ved samregistrering for hvert design ud over det første	1.100,00

Fornyelsesgebyrer inkl. tillægsgebyr, der betales efter udløbet af den pågældende registreringsperiode, forhøjes med 20%.

5. Gebyr for administrativ prøvning Pr. design, herunder design indeholdt i en samregistrering	3.000,00
6. Gebyr for offentliggørelse af registrering i ændret form	400,00
Tillægsgebyr:	
For offentliggørelse af hver afbildning ud over den første	400,00
7. Genoprettelsesgebyr	3.000,00
8. Klagegebyr	4.000,00

Ovennævnte priser skal ikke tillægges moms

¹⁾ Omfatter også bekendtgørelse iht. den hidtil gældende mønsterlov

²⁾ Omfatter også fornyelse af registreringer iht. den hidtil gældende mønsterlov

Vare- og fællesmærker

1. Ansøgningsgebyr	kr. 2.350,00
a. Grundgebyr	2.350,00
b. Tillægsgebyr for hver klasse ud over 3	600,00
Der er i alt 45 klasser	
2. Gebyr for videreførelse af Madrid-Protokol-registrering som dansk vare- eller fællesmærke-ansøgning	1.500,00
3. Fornyelsesgebyr	
a. Grundgebyr	2.350,00
b. Tillægsgebyr for hver klasse ud over 3	600,00

Fornyelsesgebyrer inkl. tillægsgebyr, der betales efter udløbet af den pågældende registreringsperiode, forhøjes med 20%.

4. Gebyr for anmodning om deling af en ansøgning eller en registrering for hver udskilt ansøgning eller registrering	2.000,00
5. Gebyr for fremsættelse af indsigelse	2.500,00
6. Gebyr for administrativ ophævelse	2.500,00
7. Klagegebyr	4.000,00
8. Gebyr for underretning til indehaver af varemærkerettighed Årligt gebyr	1.000,00

Ovennævnte priser skal ikke tillægges moms

Publikationer

1. Årsabonnement	kr.
a. Patentskrifter	
– på papir	8.000,00
– på CD-ROM (ESPACE-DK)	5.000,00
b. Sammendrag af almindeligt tilgængelige danske patentansøgninger	
– Alle sektioner	8.000,00
– sektion A	1.600,00
– sektion B	1.600,00
– sektion C07 + C12	1.600,00
– sektion C, resten	900,00
– sektion D	500,00
– sektion E	900,00
– sektion F	900,00
– sektion G	900,00
– sektion H	900,00
c. Oversættelser af EP-skrifter	8.000,00
d. Brugsmodelskrifter	8.000,00
e. Patenthåndbog, ved tegning af abonnement	500,00
– løblade hertil, pr. side	10,00
f. Brugsmodelhåndbog, ved tegning af abonnement	500,00
– løblade hertil, pr. side	10,00

Abonnementer tillægges porto.

2. Løssalg	
a. Dansk Patenttidende	150,00
b. Dansk Patentregister	400,00
c. Sammendrag af alm. tilgængelige patentansøgninger	30,00
d. Dansk Varemærketidende, sort/hvid	150,00
e. Dansk Varemærketidende, farver	220,00
f. Dansk Varemærkerregister	200,00
g. Varemærkesærtidende med §13-afslag	100,00
h. Varemærkeindsigelsestidende, 1996-2001 pr. årgang	200,00
i. Varemærkeindsigelsestidende, udk. 1995	300,00
j. Dansk Designtidende	150,00
k. Dansk Designregister	200,00
l. Dansk Brugsmodeltidende	150,00
m. Sammendrag af alm. tilgængelige brugsmodelansøgninger	30,00
n. Fremlæggelses- og patentskrifter på CD-ROM (ESPACE-DK)	
– 1993-2002, pr. årgang	5.000,00
– 1990-1992, pr. årgang	2.000,00

Ovennævnte priser skal ikke tillægges moms

Fremlæggelses-, patent- og brugsmodelskrifter samt oversættelser af EP-skrifter leveres til gældende kopipris

3. Love og bekendtgørelser vedr. industriel ejendomsret	12,00-33,00
4. Andre publikationer	
a. Varemærkeklassifikation	
– alfabetisk liste	500,00
– klassedelt liste	400,00
b. Designklassifikation	35,00
– ændringer og tilføjelser hertil	15,00

Ovennævnte priser tillægges moms, hvis andet ikke er angivet

Erhvervsservice

1. Timepris*	kr. 950,00
2. Patente tekniske undersøgelser	
Beregnes efter timepris	
3. Løbende overvågninger	
a. Overvågning af ansøgninger	
Overvågning af dansk patent-, brugsmodel-, design- eller varemærkeansøgning sammensættes af:	
Pris pr. år	1.500,00
Pris pr. meddelelse	375,00
b. Overvågning af nationale og internationale varemærkerettigheder	
Overvågning af dansk varemærkeansøgning eller -registrering eller af MadridProtokol-registrering med gyldighed for Danmark i relation til nye varemærkeansøgninger	
Pris pr. år, første varemærke	1.050,00
Pris pr. år, yderligere varemærker, pr. varemærke	300,00
c. Øvrige overvågninger beregnes efter timepris	
Hertil skal lægges evt. online-udgifter	
4. Navneundersøgelser*	
a. International undersøgelse af patentrettigheder i 1-2 navne inkl. op til 40 referencer	3.500,00
Yderligere referencer, pr. reference	16,00
Yderligere navne, pr. navn	950,00
b. Undersøgelse af patent- og brugsmodelrettigheder omfattende Danmark i 1-2 navne	1.900,00
Yderligere navne, pr. navn	475,00
c. Øvrige navneundersøgelser beregnes efter timepris	
Hertil skal lægges evt. online-udgifter	
5. Patentfamilieundersøgelser og statusundersøgelser*	
a. Patentfamilieundersøgelse	1.000,00
b. Patentfamilieundersøgelse, inkl. status for lande med statusoplysninger i Inpadoc	2.375,00
Status for yderligere lande beregnes efter timepris	
c. Statusundersøgelse af udenlandske rettigheder	
Første nummer	950,00
Pr. følgende nummer	475,00
d. Statusundersøgelse af danske rettigheder, pr. nummer	475,00
e. Øvrige undersøgelser beregnes efter timepris	
Hertil skal lægges evt. online-udgifter	
6. Kollisionsundersøgelser af varemærker*	
a. Inkl. op til 3 klasser	2.400,00
b. Yderligere klasser, pr. 10 klasser	500,00
Klasserne 42-45 betragtes prismæssigt som én klasse	
7. Skanning af varemærker*	
a. Første klasse	500,00
b. Yderligere klasser, pr. klasse	200,00
c. Skanning af alle 45 klasser	3.000,00
Klasserne 42-45 betragtes prismæssigt som én klasse	
8. LOGO-skanning*	
a. Inkl. op til 25 referencer	2.100,00
b. Yderligere referencer, pr. 25 referencer	500,00
9. Varemærkedatabase*	
a. Første klasse	3.000,00
b. Yderligere klasser - op til 4, pr. klasse	1.500,00
Klasserne 42-45 betragtes prismæssigt som én klasse	
10. Skanning af varemærker ansøgt eller registreret i udlandet*	
a. Skanning i ét land (incl. EF- og Madrid Protokol mærker) i 1-3 klasser	1.500,00
b. Følgende lande, pr. land	500,00
c. Følgende klasser, pr. klasse	1.000,00
d. Skanning i alle lande tilgængelige via kommercielle databaser i 1-3 klasser	4.500,00
11. IPscore® 2.0 CD-ROM	
a. Inkl. trykt brugervejledning	9.950,00
b. Yderligere trykte brugervejledninger, pr. vejledning	750,00

*Hastelevering kan aftales mod pristillæg

Ovennævnte priser tillægges moms

Kopiservice

1. Fotokopier af patent- og brugsmodelpublikationer	kr.
a. Pris pr. publikation indtil 200 sider	50,00
b. Publikationer ud over 200 sider: pris efter aftale	
2. Fotokopier, taget på læsesalen	
ved kontant betaling, pr. side, inkl. moms	
	3,00
3. Udenlandske patentpublikationer, der ikke findes i egne samlinger	
I ved hjemtagning fra udlandet:	
a. Pris for hjemtagning	100,00
b. Pris pr. publikation	100,00
Hjemtagning af sagsakter fra USA og patentpublikationer og sagsakter fra Sydafrika: Pris efter aftale.	
II ved levering af tilsvarende publikation fra egne samlinger:	
a. Identifikation	100,00
b. Kopipris (se pkt. 1)	
4. Engelsksprogede sammendrag, der ikke findes i egne samlinger, pr. sammendrag	50,00
5. Tidsskriftsartikler o.l., der ikke findes i egne samlinger	
a. Pris for hjemtagning	100,00
b. Pris pr. artikel	100,00
6. Aktindsigt i europæiske patenter og patentansøgninger	
a. Ekspedition (inkl. EPO-gebyr)	315,00
b. Kopier	
- ved tilsendelse, pr. side	3,25
- ved afhentning, pr. side	2,50
- ved afhentning og kontant betaling, pr. side inkl. moms	3,00
7. Databaseudskrift vedr. en varemærkerettighed	50,00
Ovennævnte priser tillægges moms, hvis andet ikke er angivet	
8. Bekræftet kopi af en patent-, brugsmodel-, design- eller varemærkeansøgning	300,00
Hertil skal lægges kopiprisen (3,25 kr. pr. side)	
9. Bekræftet udskrift af patent-, certifikat-, brugsmodel-, topografi-, design- eller varemærkesagsregistret	300,00
10. Bekræftet udskrift af registret over kommunevåbener og -segl eller registret over skorstensmærker og kontorflag	200,00
11. Udskrift af patent-, certifikat-, brugsmodel-, topografi-, design- eller varemærkesagsregistret, registret over kommunevåbener og -segl eller registret over skorstensmærker og kontorflag	50,00
Ovennævnte priser skal ikke tillægges moms	
12. Priser for levering	
a. Levering pr. telefax	75,00
b. Ekspreslevering pr. telefax	275,00
c. Ekspreslevering pr. post	200,00
Hertil lægges porto	
Ovennævnte priser tillægges moms	

Kurser og foredrag

1. Kurser	kr.
Priser på åbne og virksomhedsinterne kurser fås ved direkte henvendelse til KursusCentret	
2. Foredrag*	
Første time	2.000,00
Følgende timer, pr. time	1.500,00
* Særpriser afhængig af deltagerantal og forberedelsestid	
Ovennævnte priser tillægges moms	