



PATENT- OG VAREMÆRKESTYRELSEN

Dansk Brugsmodel- tidende

Anvendte publikationskoder

W	sammendrag af almindeligt tilgængelig brugsmødelansøgning
U1	almindeligt tilgængelig brugsmødelansøgning uden prøvning
U3	registreret brugsmødel uden prøvning
U4	registreret brugsmødel med prøvning
Y3	registreret brugsmødel uden prøvning - efter U1
Y4	registreret brugsmødel med prøvning - efter U1 eller U3
Y5	ændret registreret brugsmødel uden prøvning - efter U3
Y6	ændret registreret brugsmødel med prøvning - efter U3 eller U4
Z5	ændret registreret brugsmødel uden prøvning - efter U1 eller Y3
Z6	ændret registreret brugsmødel med prøvning - efter U1 eller Y3 eller U1 og Y4

INDHOLD

Klasseregister	63
Almindeligt tilgængelige brugsmødelansøgninger(bilag)	65
Brugsmødelregistreringer i publiceringsnummerorden(bilag)	71
Ændrede brugsmødelregistreringer med prøvning i publiceringsnummerorden(bilag)	93
Registrerede brugsmødel, hvori der er anmodet om prøvning eller udslettelse, i publiceringsnummerorden	95
Fornyelse af registrerede brugsmødel, i publiceringsnummerorden	96
Registrerede brugsmødel, der er udslettede, i publiceringsnummerorden	97
Navneregister	98
Prisliste	100

Dansk Brugsmødel Tidende kan rekvireres som papirkopi for kr. 150 stk. på tlf. 43 50 85 35

Ansvarlig for redaktion: Keld Nymann Jensen
Udgives af Patent- og Varemærkestyrelsen, Helgeshøj Allé 81, 2630 Tåstrup, tlf. 43 50 80 00

ISSN 1602-6691

Klasseregister

Liste over almindeligt tilgængelige brugsmodelansøgninger og brugsmodelregistreringer ordnet efter klasser

Forsiderne til ansøgningerne og brugsmodelskrifterne indeholdende bibliografiske oplysninger, sammendrag og tegning m.m. kan ses i de efterfølgende bilag, hvor de står i publiceringsnummerorden.

(51) Klasse	Publ.type	(10) Publ.nr.	(51) Primær klasse
A 01 C 3/06	U3	DK 2002 00014	A 01 C 3/06
A 01 C 23/00	U3	DK 2002 00014	A 01 C 3/06
A 01 G 9/02	U3	DK 2002 00395	A 01 G 9/02
A 01 K 5/02	Y6	DK 1999 00295	A 01 K 5/02
A 01 M 7/00	U3	DK 2002 00014	A 01 C 3/06
A 47 C 5/00	U3	DK 2002 00400	A 47 D 1/10
A 47 D 1/00	U3	DK 2002 00400	A 47 D 1/10
A 47 D 1/10	U3	DK 2002 00400	A 47 D 1/10
A 47 G 1/16	U3	DK 2002 00377	A 47 G 1/16
A 47 G 7/00	U3	DK 2002 00395	A 01 G 9/02
A 47 J 43/28	U3	DK 2002 00402	A 47 J 43/28
A 47 J 45/02	U3	DK 2002 00402	A 47 J 43/28
A 47 K 1/09	U3	DK 2001 00287	A 47 K 1/09
A 47 K 5/18	U3	DK 2001 00287	A 47 K 1/09
A 63 B 5/16	U3	DK 2002 00399	A 63 B 5/16
A 63 G 31/00	U3	DK 2002 00399	A 63 B 5/16
B 01 D 63/02	U4	DK 2001 00286	B 01 D 69/08
B 01 D 63/04	U4	DK 2001 00286	B 01 D 69/08
B 01 D 69/08	U4	DK 2001 00286	B 01 D 69/08
B 01 D 71/06	U4	DK 2001 00286	B 01 D 69/08
B 01 D 71/68	U4	DK 2001 00286	B 01 D 69/08
B 08 B 7/00	W	DK 2002 00413	F 23 D 23/02
B 60 R 25/10	U3	DK 2002 00353	B 62 H 5/20
B 62 H 5/20	U3	DK 2002 00353	B 62 H 5/20
B 65 B 31/04	U3	DK 2002 00351	B 65 B 31/04
B 65 B 31/04	U3	DK 2002 00352	F 25 D 17/04
B 65 D 5/10	U3	DK 2002 00385	B 65 D 85/50
B 65 D 21/032	U3	DK 2002 00273	B 65 D 25/06
B 65 D 25/06	U3	DK 2002 00273	B 65 D 25/06
B 65 D 85/50	U3	DK 2002 00385	B 65 D 85/50
B 65 D 85/52	U3	DK 2002 00385	B 65 D 85/50
B 65 F 1/14	U3	DK 2002 00392	B 65 F 1/14
C 02 F 1/44	U4	DK 2001 00286	B 01 D 69/08
C 07 C 311/16	W	DK 2002 00338	C 07 C 311/16
C 07 C 43/20	W	DK 2002 00338	C 07 C 311/16
C 07 C 211/27	W	DK 2002 00338	C 07 C 311/16
C 07 C 311/16	W	DK 2002 00339	C 07 C 311/16
C 07 C 43/20	W	DK 2002 00339	C 07 C 311/16
C 07 C 211/27	W	DK 2002 00339	C 07 C 311/16
E 04 D 15/00	U3	DK 2002 00397	E 04 D 15/00
E 04 G 1/20	U3	DK 2002 00384	E 04 G 1/26
E 04 G 1/26	U3	DK 2002 00384	E 04 G 1/26
E 04 G 23/00	U3	DK 2002 00397	E 04 D 15/00
E 05 B 47/00	U3	DK 2002 00353	B 62 H 5/20
F 16 B 13/00	U3	DK 2002 00377	A 47 G 1/16
F 16 B 37/08	U3	DK 2002 00317	F 16 B 37/08
F 23 D 23/02	W	DK 2002 00413	F 23 D 23/02
F 25 D 17/04	U3	DK 2002 00351	B 65 B 31/04
F 25 D 17/04	U3	DK 2002 00352	F 25 D 17/04
G 06 F 1/26	U3	DK 2002 00405	G 06 F 1/26
G 09 F 17/00	U3	DK 2002 00393	G 09 F 17/00
H 01 H 47/00	U3	DK 2002 00405	G 06 F 1/26

BRUGSMODELANSØGNINGER

I

PUBLICERINGSNUMMERORDEN

(19) DANMARK

(10) DK 2002 00338 W



(12) BRUGSMODELANSØGNING

Patent- og
Varemærkestyrelsen

Almindeligt tilgængelig

(51) **Int.Cl.:** C 07 C 311/16 C 07 C 43/20 C 07 C 211/27
 (21) **Ansøgningsnr.:** BA 2002 00338
 (22) **Indleveringsdag:** 2002-10-30
 (24) **Løbedag:** 2002-10-30
 (41) **Alm. tilg. dato:** 2003-01-31
 (45) **Publiceringsdato:** 2003-02-14

(30) **Prioritetsoplysninger:**
 2001-10-31 US 60/330.817 2002-07-31 US 10/208.009

(71) **Brugsmodelansøger:**
 Synthon B.V., Microweg 22, NL-6545 CM Nijmegen, Holland

(72) **Frembringer:**
 Hans Jan Hoorn, Tolhuis 62-46, NL-6537 TG Nijmegen, Holland
 Theodorus Hendricus Antonius Peters, G.A. van Nispenstraat 22, 6814 JB Arnhem, Holland
 Jaroslav Pis, Oravska 3, CZ-100 00 Praha 10, Tjekkiet
 Radim Scigel, Biskupcova 66, CZ-130 00 Praha 3, Tjekkiet

(74) **Fuldmægtig:**
 Chas. Hude A/S, H.C. Andersens Boulevard 33, 1780 København V, Danmark

(54) **Benævnelse:**
 Diastereomere berigede bundfald eller opløsninger af sulfonatsaltet af tamsulosin opnået ved resolution af tamsulosin og hertil knyttede forbindelser og sammensætninger

(57) **Sammendrag:**
 Diastereomere berigede bundfald eller opløsninger af sulfonatsaltet af tamsuloxin opnået ved resolution af tamsulosin og hertil knyttede forbindelser og sammensætninger

Sammendrag

Optisk uren tamsulosin, herunder racemisk tamsulosin, bliver ved frembringelsen resol-
 veret til optisk ren (R)- eller (S)-tamsulosin ved anvendelse af diastereomere sulfonatsal-
 te af tamsulosin i en teknik, der gør brug af fraktioneret krystallisation.

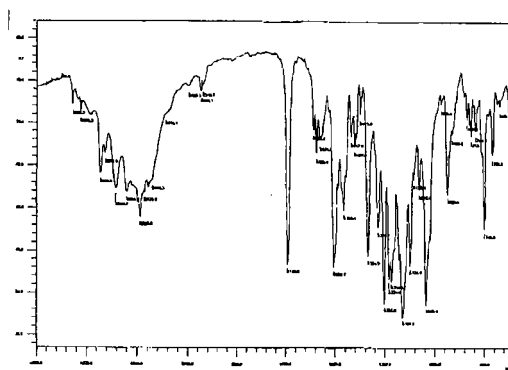


Fig. 1.

(19) DANMARK

(10) DK 2002 00339 W



(12) BRUGSMODELANSØGNING

Patent- og
Varemærkestyrelsen

Almindeligt tilgængelig

(51) **Int.Cl.:** C 07 C 311/16 C 07 C 43/20 C 07 C 211/27
(21) **Ansøgningsnr.:** BA 2002 00339
(22) **Indleveringsdag:** 2002-10-30
(24) **Løbedag:** 2002-10-30
(41) **Alm. tilg. dato:** 2003-01-31
(45) **Publiceringsdato:** 2003-02-14

(30) **Prioritetsoplysninger:**
2001-10-31 US 60/330.817 2002-07-31 US 10/208.009

(71) **Brugsmodelansøger:**
Synthon B.V., Microweg 22, NL-6545 CM Nijmegen, Holland

(72) **Frembringer:**
Hans Jan Hoorn, Tolhuis 62-46, NL-6537 TG Nijmegen, Holland
Theodorus Hendricus Antonius Peters, G.A. van Nispenstraat 22, 6814 JB Arnhem, Holland
Jaroslav Pis, Oravska 3, CZ-100 00 Praha 10, Tjekkiet

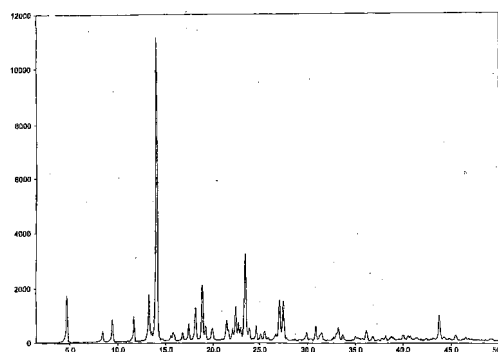
(74) **Fuldmægtig:**
Chas. Hude A/S, H.C. Andersens Boulevard 33, 1780 København V, Danmark

(54) **Benævnelse:**
Racemisk tamsulosin som fri base

(57) **Sammendrag:**

Racemisk tamsulosin som fri base opnås i fast form. Denne faste form opnås ved at udfælde racemisk tamsulosin som fri base fra et opløsningsmiddel, som består af vand, en lavere alkohol eller en blanding heraf. Den krystallinske frie base udviser polymorfi, og der er identificeret to unikke former.

FIG. 1



(19) DANMARK

(10) DK 2002 00413 W



(12) BRUGSMODELANSØGNING

Patent- og
Varemærkestyrelsen

- (51) **Int.Cl. :** F 23 D 23/02 B 08 B 7/00
 (21) **Ansøgningsnr.:** BA 2002 00413
 (22) **Indleveringsdag:** 2002-12-30
 (24) **Løbedag.:** 1999-09-13
 (41) **Alm. tilg. dato:** 2002-12-30
 (45) **Publiceringsdato:** 2003-02-14
- (30) **Prioritetsoplysninger:**
 1999-09-10 US 09/394,377
- (62) **Reg. er en deling/udskillelse af brugsmodel:**
 BA 2002 00062
- (71) **Brugsmodelansøger:**
 Northamerican Industrial Services, Inc., 1240 Saratoga Road, Ballston Spa. NY 12020, USA
- (72) **Frembringer:**
 Francis Zilka, 318 Fitch Road, Sartoga, NY 12866, USA
 Timothy Zilka, 200 Lake Avenue, Saratoga, NY 12866, USA
 Kurt Prouty, 47 Bay Path, Norwell, MA 02061, USA
 Donald Howard, 147 Juniper Drive, Ballston Spa, NY 12020, USA
 Christopher Scaringe, 16 Dutch Meadows Drive, Cohoes, NY 12047, USA
 William Youngs, 4 Holbrook Way, Delmar, NY 12054, USA
- (74) **Fuldmægtig:**
 Zacco Denmark A/S, Hans Bekkevolds Allé 7, 2900 Hellerup, Danmark

- (54) **Benævnelse:**
 Indretning og system til slaggejernelse ved hjælp af online kontrolleret sprængning

- (57) **Sammendrag:**

En indretning og et system, hvorved online sprængstof-baseret rengøring og slaggejernelse kan finde sted i et brændstofforbrændingsanlæg (31), såsom en kedel, en ovn, et forbrændingsanlæg eller gasrensingsanlæg (GB: scrubber). Et kølemiddel, f.eks. almindeligt vand, tilføres sprængstoffet (101) med henblik på at forhindre disse i at detonere som følge af varmen i online faciliteten. Herved kan styret, behørigt timet detonering kunne igangsættes efter ønske, og afsætning af kedelsten og slagger fjernes, uden at det er nødvendigt at lukke eller afkøle anlægget. Alternative foretrukne udførelsesformer omfatter, men er ikke begrænset til: (1) anvendelse af ikke-flydende kølemiddel, såsom komprimeret luft eller anden ikke-antændelig gas, i stedet for ovenstående kølemiddel på væskeform; (2) anvendelse af et eller flere stærkt varmebestandige isoleringsmaterialer (502, 504, 506) til isolering af sprængstoffet og detonatorhætten i stedet for eller som supplement til førnævnte kølemidler på væske- eller gasform; og (3) fremstilling og anvendelse af en stærkt varmebestandig sprængindretning (101) i stedet for eller som supplement til førnævnte kølemidler på væske- eller gasform, og/eller førnævnte stærkt varmebestandige isoleringsmaterialer (502, 504, 506) i en hvilken som helst ønsket kombination.

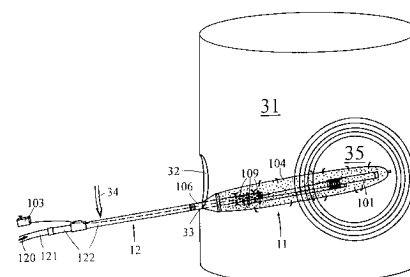


FIG. 3

BRUGSMODELREGISTRERINGER

I

PUBLICERINGSNUMMERORDEN

(19) DANMARK

(10) DK 2001 00286 U4



(12) BRUGSMODELSKRIFT

Patent- og
Varemærkestyrelsen

Reg. brugsmode med prøvning

- (51) **Int.Cl. 7:** B 01 D 69/08 B 01 D 63/02 B 01 D 71/06 C 02 F 1/44
B 01 D 71/68 B 01 D 63/04
- (21) **Ansøgningsnr.:** BA 2001 00286
- (22) **Indleveringsdag:** 2001-10-24
- (24) **Løbedag.:** 2001-10-24
- (41) **Alm. tilg. dato:** 2003-01-24
- (45) **Registreringsdato:** 2003-02-14
- (45) **Publiceringsdato:** 2003-02-14
- (73) **Brugsmodeindehaver:**
BIN-X A/S, Rungsted Havn 32, 2960 Rungsted Kyst, Danmark
- (72) **Frembringer:**
George Henrik Binau, Anemonevej 30, 2970 Hørsholm, Danmark

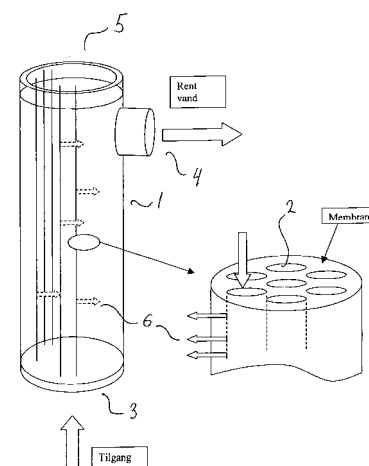
- (54) **Benævnelse:**
Filtreringssystem med hydrofile kapillar-membraner

- (56) **Relevante publikationer:**
US5895573
US6214226

- (57) **Sammendrag:**

Denne frembringelse angår et filtreringssystem til filtrering af brugsvand, hvor filtreringssystemet omfatter mindst ét kapillar-membranmodul, hvilket kapillar-membranmodul omfatter et antal hydrofile kapillar-membraner. I en foretrukken udførelsesform har kapillar-membranmodulet en fødeside for indgang af ubehandlet brugsvand, en permeatside for udgang af behandlet vand, og en koncentrationside for udgang af skyllevand, idet der på koncentrationsiden er en skylleventil til åbning og lukning af skyllevandsudgangen, hvor skylleventilen har en indgangsside og en udgangsside. Anvendelsen af hydrofile kapillar-membraner betyder, at når skylleventilen åbnes under drift, så opnås der en baglæns skyllning af membranvæggene fra permeatsiden mod koncentrationsiden, hvilket betyder, at systemet kan være i drift i meget lange perioder, uden at der skal skiftes membraner eller foretages en manuel rensning af systemet.

Fig. 1



(19) DANMARK

(10) DK 2001 00287 U3



(12) BRUGSMODELSKRIFT

Patent- og
Varemærkestyrelsen

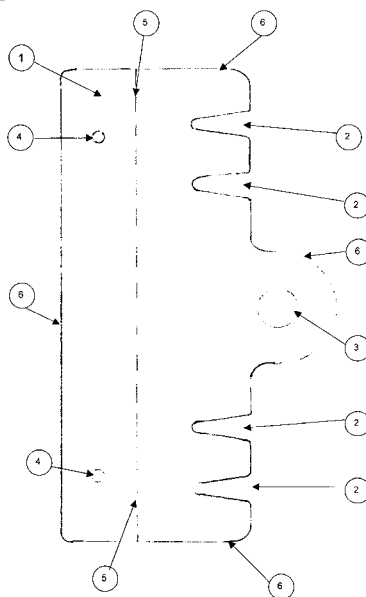
- (51) **Int.Cl. 7:** A 47 K 1/09 A 47 K 5/18
 (21) **Ansøgningsnr.:** BA 2001 00287
 (22) **Indleveringsdag:** 2001-10-24
 (24) **Løbedag.:** 2001-10-24
 (41) **Alm. tilg. dato:** 2003-01-24
 (45) **Registreringsdato:** 2003-02-14
 (45) **Publiceringsdato:** 2003-02-14
- (73) **Brugsmodelindehaver:**
 Svend Straarup Johansen, Trøjborgvej 24, Skodborg, 6630 Rødding, Danmark
- (72) **Frembringer:**
 Svend Straarup Johansen, Trøjborgvej 24, Skodborg, 6630 Rødding, Danmark

- (54) **Benævnelse:**
 Holder til tandbørste og tandpasta

- (57) **Sammendrag:**

Denne frembringelse angår en holder til tandbørster og tandpastatuber til brug i forbindelse med badeværelser. Det nye ved frembringelsen udgøres af, at holderen har kileformede udsparinger, hvori tandbørstens skaft kan fastholdes ved klemning, og at der samtidig er plads til anbringelse af en eller flere tandpastatuber.

Figur 1.



(19) DANMARK

(10) DK 2002 00014 U3



(12) BRUGSMODELSKRIFT

Patent- og
Varemærkestyrelsen

(51) **Int.Cl. 7:** A 01 C 3/06 A 01 C 23/00 A 01 M 7/00
 (21) **Ansøgningsnr.:** BA 2002 00014
 (22) **Indleveringsdag:** 2002-01-20
 (24) **Løbedag:** 2002-01-20
 (41) **Alm. tilg. dato:** 2003-02-14
 (45) **Registreringsdato:** 2003-02-14
 (45) **Publiceringsdato:** 2003-02-14

(73) **Brugsmodelindehaver:**
Harry Højvang Sørensen, Fåborgvej 5, 6818 Årre, Danmark

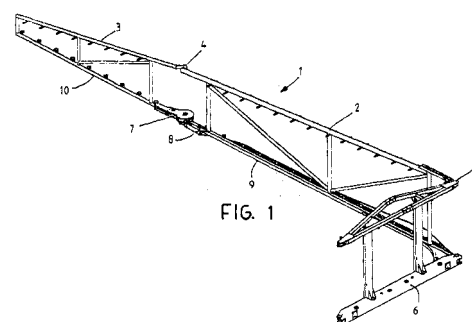
(72) **Frembringer:**
Harry Højvang Sørensen, Fåborgvej 5, 6818 Årre, Danmark

(74) **Fuldmægtig:**
Kaj Hansen ApS, Elsegårde Skovvej 5, 8400 Ebeltoft, Danmark

(54) **Benævnelse:**
Drivanordning til drejning af yderfløj i forhold til en inderfløj på en spredébom til en marksprøjte eller gyllespreder

(57) **Sammendrag:**

En drivanordning til drejning af en yderfløj (3) om hængsler (4) i forhold til en inderfløj (2) på en sidefløj (1) til en spredébom til en marksprøjte eller gyllespreder er udformet som et planetgear (7), der omfatter en drejekrans (14) med et holdebeslag (15), der på indgangssiden er koblet til stempelstangen (16) på en dobbeltvirkende hydraulisk cylinder (8) med et holdebeslag (13), der er monteret på en undervange (9) på inderfløjen (2) ved holdebeslagene, henholdsvis (15) og (13) i en stilling, hvor planetgearets centerlinie er placeret lodret under et øverste hængsel (4). En undervange (10) på yderfløjen (3) er ført ind mellem en øverste og en nederste drejearm (12) på udgangssiden af planetgearet (7) og er fastboltet hertil. Da udvekslingen i planetgearet er stor, er den nødvendige vandring af stempelstangen (16) lille. Drejningsmomentet er derfor næsten konstant under hele yderfløjens svingning. Drivanordningen er i sig selv afskærmet, og der er ingen klemningsfare.



(19) DANMARK

(10) DK 2002 00273 U3



(12) BRUGSMODELSKRIFT

Patent- og
Varemærkestyrelsen

- (51) **Int.Cl. 7:** B 65 D 25/06 B 65 D 21/032
 (21) **Ansøgningsnr.:** BA 2002 00273
 (22) **Indleveringsdag:** 2002-09-13
 (24) **Løbedag.:** 2002-09-13
 (41) **Alm. tilg. dato:** 2003-02-14
 (45) **Registreringsdato:** 2003-02-14
 (45) **Publiceringsdato:** 2003-02-14
- (73) **Brugsmodelindehaver:**
 John Franklin Christensen, Tinggården 15, 1., 2300 København S, Danmark
- (72) **Frembringer:**
 John Franklin Christensen, Tinggården 15, 1., 2300 København S, Danmark

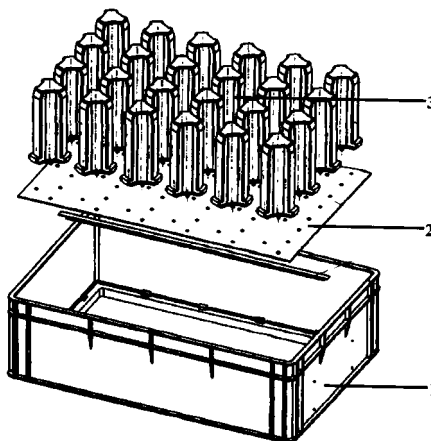
- (54) **Benævnelse:**
 Rumopdelt opbevarings- og transportboks-system, særlig anvendelig til sikker håndtering, opbevaring og transport af halvfabrikata til viderebehandling

- (57) **Sammendrag:**

Denne frembringelse angår et rumopdelt opbevarings- og transportboks-system, der består af et rammemodul, et lågmodul samt et fikserbart rum- og emneopdelingsystem, der består af et bundmodul og rum- og emneopdelingsmoduler, især anvendelig til sikker håndtering, opbevaring og transport af halvfabrikata til viderebehandling.

Det rumopdelte opbevarings- og transportboks-system består af moduler, der alt efter, hvilket miljø systemet skal anvendes i forbindelse med, udføres i plast eller andre faste materialer, der kan udformes i variable størrelser og former. Det fleksible rum- og emneopdelingsystem består efter behov af et variabelt antal rum- og emneopdelingsmoduler og et bundmodul, der udføres med særlig fikseringsteknik i form af ultralydssvejsning eller lignede teknik eller mekanisk .

FIGUR 1



(19) DANMARK

(10) DK 2002 00317 U3



(12) BRUGSMODELSKRIFT

Patent- og
Varemærkestyrelsen

- (51) **Int.Cl. 7:** F 16 B 37/08
(21) **Ansøgningsnr.:** BA 2002 00317
(22) **Indleveringsdag:** 2002-10-18
(24) **Løbedag:** 2002-10-18
(41) **Alm. tilg. dato:** 2003-02-14
(45) **Registreringsdato:** 2003-02-14
(45) **Publiceringsdato:** 2003-02-14
- (73) **Brugsmodelindehaver:**
Johnny Max Lindhardt Sohrbeck, J.P.E. Hartmans Alle 7, 2500 Valby, Danmark
- (72) **Frembringer:**
Johnny Max Lindhardt Sohrbeck, J.P.E. Hartmans Alle 7, 2500 Valby, Danmark

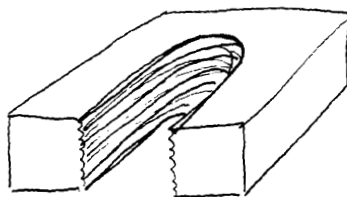
- (54) **Benævnelse:**
Den åbne møtrik

- (57) **Sammendrag:**

Den åbne møtrik kan påsættes et gevindstykke netop der, hvor tilspændingen ønskes. Herved spares den tid, det tager at transportere en almindelig møtrik fra enden af gevindet hen til anlægsfladen. Fordelen er specielt fremtrædende ved brug af den åbne møtrik i konstruktioner, hvor gevindstykket er meget langt, utilgængeligt eller fordi andre emner allerede er fastspændt på det.

Den åbne møtrik er udformet således, at dens greb i gevindet er det maksimale. Således har den åbne møtrik ikke blot gevind i bunden af åbningen men også på indersiden af de to arme, som udgør møtrikkens åbning. Anlægsfladen for den åbne møtrik kan yderligere udformes således at tilspændingen i sig selv vil tjene til at fastholde møtrikkens greb.

Møtrikkens ydre udformning kan varieres efter formålet, så længe kravene til dens styrke respekteres.



(19) DANMARK

(10) DK 2002 00351 U3



(12) BRUGSMODELSKRIFT

Patent- og
Varemærkestyrelsen

(51) **Int.Cl. 7:** B 65 B 31/04 F 25 D 17/04
 (21) **Ansøgningsnr.:** BA 2002 00351
 (22) **Indleveringsdag:** 2002-11-06
 (24) **Løbedag:** 2002-11-06
 (41) **Alm. tilg. dato:** 2003-02-14
 (45) **Registreringsdato:** 2003-02-14
 (45) **Publiceringsdato:** 2003-02-14

(73) **Brugsmodelindehaver:**
 John Dines Hansen, Grønnegården 605 A, 2670 Greve, Danmark

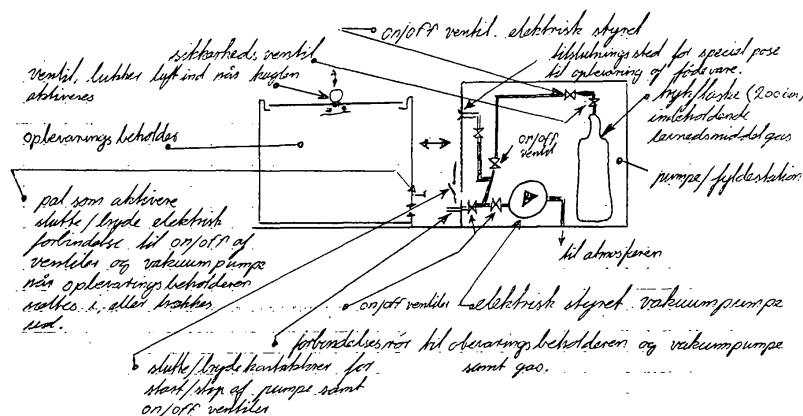
(72) **Frembringer:**
 John Dines Hansen, Grønnegården 605 A, 2670 Greve, Danmark

(54) **Benævnelse:**
 Bakterievæksthæmmende opbevaringssystem for fødevarer

(57) **Sammendrag:**

Bakterievæksthæmmende opbevaringssystem for fødevarer i den private husholdning til isætning i køleskabe.

Denne frembringelse angår et system bestående af en tømme/fyldestation, hvori der tilkobles en ilttæt beholder og/eller plasticpose, hvori fødevarer kan opbevares efter der er skabt et vakuum ved hjælp af vakuumpumpe i tømme/fyldestationen, og ilten er fjernet. Herefter tillader ventilsystem en levnedsmiddelglas fra trykflaske at fylde beholder og/eller plasticpose til rette tryk. Herefter kobles beholder og/eller plasticpose fra tømme/fyldestationen og disse kan så placeres under køling i køleskab eller lignende, typisk 0-5 ° C. Denne opbevaringsmetode giver fødevarerne en langt længere holdbarhed end under traditionel opbevaring ude ved slutbruger.



(19) DANMARK

(10) DK 2002 00352 U3



(12) BRUGSMODELSKRIFT

Patent- og
Varemærkestyrelsen

(51) **Int.Cl. 7:** F 25 D 17/04 B 65 B 31/04
 (21) **Ansøgningsnr.:** BA 2002 00352
 (22) **Indleveringsdag:** 2002-11-06
 (24) **Løbedag:** 2002-11-06
 (41) **Alm. tilg. dato:** 2003-02-14
 (45) **Registreringsdato:** 2003-02-14
 (45) **Publiceringsdato:** 2003-02-14

(30) **Prioritetsoplysninger:**
 2002-10-11 DK PA 2002 01532

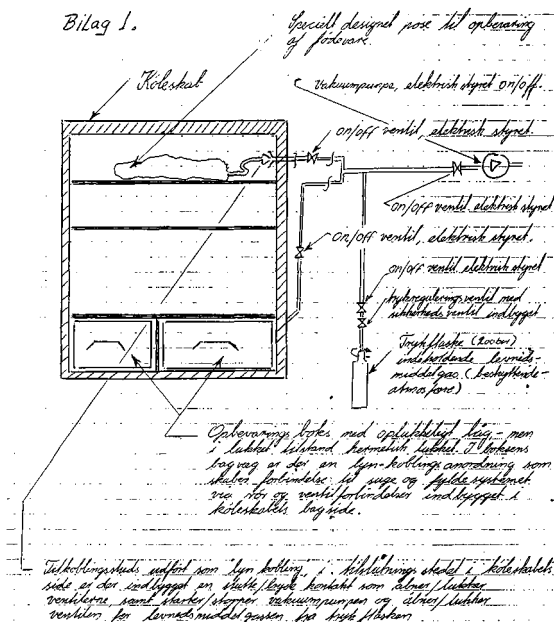
(73) **Brugsmodelindehaver:**
 John Dines Hansen, Grønnegården 605 A, 2670 Greve, Danmark

(72) **Frembringere:**
 John Dines Hansen, Grønnegården 605 A, 2670 Greve, Danmark

(54) **Benævnelse:**
 Kombikøleskab

(57) **Sammendrag:**

Denne frembringelse angår et holdbarhedsforlængende system for fødevarer til brug i forskellige køleskabe. Det nye ved frembringelsen udgøres ved, at en oplukkelig lufttæt beholder, samt en lufttæt oplukkelig plasticpose med slange - begge med lufttæt tilkoblingsanordninger - kan tilkobles en tømme/fyldestation, som er integreret fast i køleskabe. Via skjulte rør og slangeforbindelser kan beholder og/eller plasticpose tømmes for luft gennem elektriske styrede on/off ventiler ved hjælp af en vakuumpumpe. Herefter lukkes en levnedsmiddelgas ind i beholder og/eller pose til rette mængde er opnået og on/off ventilen lukker. Denne tømme/fylde proces gentages, hver gang beholder/pose tages ud/sættes ind i køleskabet.



(19) DANMARK

(10) DK 2002 00353 U3



(12) BRUGSMODELSKRIFT

Patent- og
Varemærkestyrelsen

(51) **Int.Cl. 7:** B 62 H 5/20 B 60 R 25/10 E 05 B 47/00
 (21) **Ansøgningsnr.:** BA 2002 00353
 (22) **Indleveringsdag:** 2002-11-06
 (24) **Løbedag.:** 2002-11-06
 (41) **Alm. tilg. dato:** 2003-02-14
 (45) **Registreringsdato:** 2003-02-14
 (45) **Publiceringsdato:** 2003-02-14

(30) **Prioritetsoplysninger:**
2002-10-10 DK pa 2002 01538

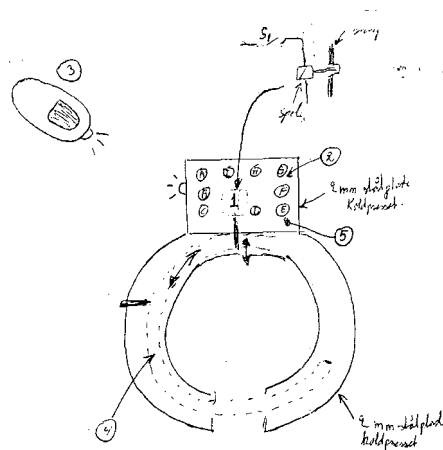
(73) **Brugsmodelindehaver:**
John Dines Hansen, Grønnegården 605 A, 2670 Greve, Danmark

(72) **Frembringere:**
John Dines Hansen, Grønnegården 605 A, 2670 Greve, Danmark

(54) **Benævnelse:**
Nøgleløs cykellås

(57) **Sammendrag:**

Denne frembringelse angår en fjernbetjent lås med alarmfunktion til brug i forbindelse med to-hjulede køretøjer, især cykler. Det nye ved frembringelsen udgøres af, at der anvendes en kodefri fjernbetjening til aktivering/deaktivering af en låsemekanisme, som deaktiveres elektrisk fra et solcelleopladede batteri. Akustisk signal udsendes fra låsen fra et i dag kendt system, hvis låsen udsættes for bevægelser ud over en forud indstillede tidsforsinkelse. Samtidig sendes en SMS-besked fra låsens sender til mobiltelefon og fælles sporingscentral. Til dette formål anvendes den i dag kendte telekommunikationsteknik



(19) DANMARK

(10) DK 2002 00377 U3



(12) BRUGSMODELSKRIFT

Patent- og
Varemærkestyrelsen

(51) **Int.Cl. 7:** A 47 G 1/16 F 16 B 13/00
 (21) **Ansøgningsnr.:** BA 2002 00377
 (22) **Indleveringsdag:** 2002-11-27
 (24) **Løbedag:** 2002-11-27
 (41) **Alm. tilg. dato:** 2003-02-14
 (45) **Registreringsdato:** 2003-02-14
 (45) **Publiceringsdato:** 2003-02-14

(73) **Brugsmodelindehaver:**
 Kim Bruno Sejtzer, Endrupvej 6 B, 3480 Fredensborg, Danmark

(72) **Frembringer:**
 Kim Bruno Sejtzer, Endrupvej 6 B, 3480 Fredensborg, Danmark

(54) **Benævnelse:**
 Beslag med integreret fastgørende skruelåg

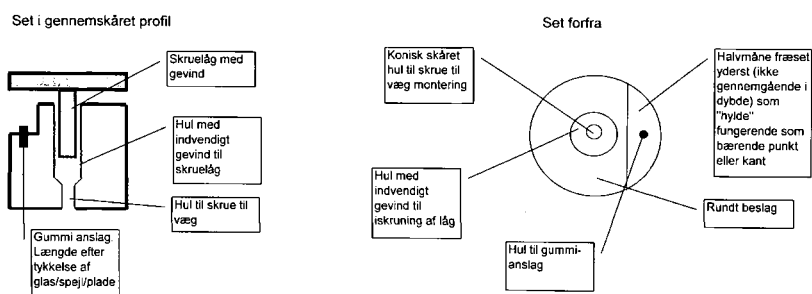
(57) **Sammendrag:**

Frembringelsen består i beslag til plader såsom glas, spejle, og lign. Montere plader uden brug af værktøj, samt at man kan fjerne glasset eller lign. Uden at fjerne beslagene og uden brug af værktøj.

Beslag med integreret fastgørende skruelåg

Principskitse bestående af Figur 1A-D; ikke målfast

Figur 1A En halvmåne fræset



(19) DANMARK

(10) DK 2002 00384 U3



(12) BRUGSMODELSKRIFT

Patent- og
Varemærkestyrelsen

(51) **Int.Cl. 7:** E 04 G 1/26 E 04 G 1/20
 (21) **Ansøgningsnr.:** BA 2002 00384
 (22) **Indleveringsdag:** 2002-11-30
 (24) **Løbedag.:** 2002-11-30
 (41) **Alm. tilg. dato:** 2003-02-14
 (45) **Registreringsdato:** 2003-02-14
 (45) **Publiceringsdato:** 2003-02-14

(73) **Brugsmodelindehaver:**
 Michael Skov Mortensen, Bjerrebyvej 64, 5700 Svendborg, Danmark

(72) **Frembringer:**
 Michael Skov Mortensen, Bjerrebyvej 64, 5700 Svendborg, Danmark

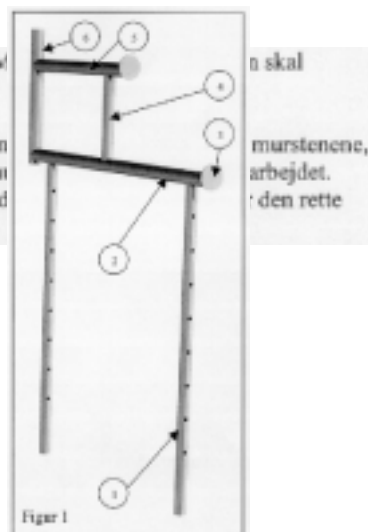
(74) **Fuldmægtig:**
 Produktudviklingscenteret, Abildvej 1A, 5700 Svendborg, Danmark

(54) **Benævnelse:**
 Murbuk med forhøjning

(57) **Sammendrag:**

Denne frembringelse angående en murbuk med forhøjning. Murbukken opbygger en mur.

Det nye ved denne frembringelse er, at der er lavet en forhøjning så mureren ikke skal bukke sig så dybt, når han skal samle muren. Murbukken med forhøjning kan justeres i forhold til murens højde og arbejds højde under murearbejdet.



(19) DANMARK

(10) DK 2002 00385 U3



(12) BRUGSMODELSKRIFT

Patent- og
Varemærkestyrelsen

(51) **Int.Cl. 7:** B 65 D 85/50 B 65 D 5/10 B 65 D 85/52
(21) **Ansøgningsnr.:** BA 2002 00385
(22) **Indleveringsdag:** 2002-12-03
(24) **Løbedag.:** 2002-12-03
(41) **Alm. tilg. dato:** 2003-02-14
(45) **Registreringsdato:** 2003-02-14
(45) **Publiceringsdato:** 2003-02-14

(73) **Brugsmodelindehaver:**
Montidol Organics, v/ Anne Dolberg, Majorvangen 11, 5270 Odense N, Danmark

(72) **Frembringer:**
Knud Erik Hansen, Majorvangen 11, 5270 Odense N, Danmark

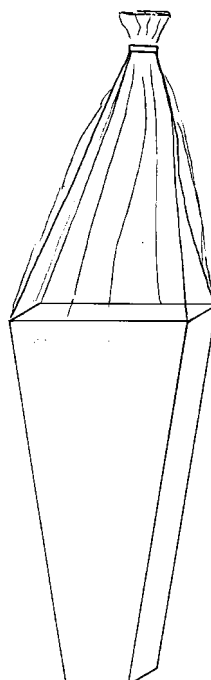
(54) **Benævnelse:**
Gaveemballage

(57) **Sammendrag:**

Sammendrag: En gavekarton som er kendetegnet derved at den er en kombination af pap og plastfolie som er limet sammen således, at der opnås en hensigtsmæssig lagring, transport og håndtering. I brugssituationen foldes plastfolien ud, papkartonen sammenføjes omkring det produkt som ønskes indpakket. Der sluttes af med at samle plastfolien over produktet.

Herved fremkommer en gavekarton, som er lukket og derved yder beskyttelse mod vejrlig og ved håndtering, samtidigt med at den fremstår "luftig".

Fig. 3.



(19) DANMARK

(10) DK 2002 00392 U3



(12) BRUGSMODELSKRIFT

Patent- og
Varemærkestyrelsen

- (51) **Int.Cl. 7:** B 65 F 1/14
(21) **Ansøgningsnr.:** BA 2002 00392
(22) **Indleveringsdag:** 2002-12-11
(24) **Løbedag.:** 2002-12-11
(41) **Alm. tilg. dato:** 2003-02-14
(45) **Registreringsdato:** 2003-02-14
(45) **Publiceringsdato:** 2003-02-14
- (73) **Brugsmodelindehaver:**
Jørgen Karsten Petersen, Nygårdsvej 12, 4534 Hørve, Danmark
- (72) **Frembringer:**
Jørgen Karsten Petersen, Nygårdsvej 12, 4534 Hørve, Danmark

- (54) **Benævnelse:**
Magnetbeslag for husholdnings plast affaldsspand

- (57) **Sammendrag:**

Magnetbeslag til husholdnings plast affaldsspand bestående af 2 galvaniseret 3 m/m jernplade, rustfri skruer, magnet \varnothing 90 m/m, rustfri bolt m12 monteret på affaldsspand, giver under alle vind- og vejrforhold, vindstød fra biler og grundunderlag samt overfor større hunde, der kan vælte spanden, en fikseret, fast og opretstående position, således at affaldsspanden ikke er væltet, når den skal tømmes. Der opnås at affaldet ikke er faldet ud på jorden, som gør det nemmere for den enkelte grundejer, da det påhviler grundejeren selv at samle affaldet op igen. Samtidig er affaldsspanden fikseret i en sådan position ved afhentning, at spanden let frigøres ved et let træk i håndtaget eller et let skub med foden. Ved hydraulisk tømning, kan skraldebil kører helt hen til spanden og frigøre den fra magnetbeslaget.



(19) DANMARK

(10) DK 2002 00393 U3



(12) BRUGSMODELSKRIFT

Patent- og
Varemærkestyrelsen

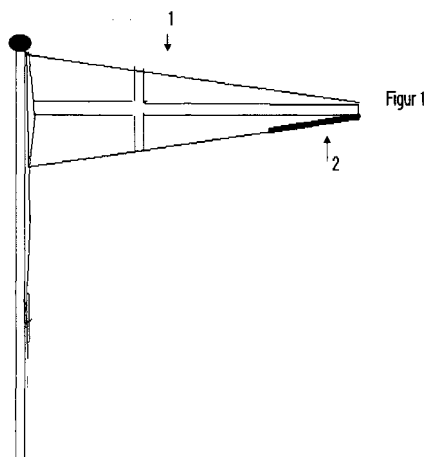
- (51) **Int.Cl. 7:** G 09 F 17/00
(21) **Ansøgningsnr.:** BA 2002 00393
(22) **Indleveringsdag:** 2002-12-12
(24) **Løbedag.:** 2002-12-12
(41) **Alm. tilg. dato:** 2003-02-14
(45) **Registreringsdato:** 2003-02-14
(45) **Publiceringsdato:** 2003-02-14
- (73) **Brugsmodelindehaver:**
Ejgil Dethlefsen Meyer, Åbakken 5, 6534 Agerskov, Danmark
- (72) **Frembringer:**
Ejgil Dethlefsen Meyer, Åbakken 5, 6534 Agerskov, Danmark

- (54) **Benævnelse:**
Knudestopskinne til vimpler

- (57) **Sammendrag:**

Denne opfindelse angår en knudestopskinne til flag, vimpler og stander(1) med især lang og smal form.

Det nye ved opfindelsen består i, at knudestopskinnen(2) er monteret med tryklåsforbindelse(3) og (4) eller er fastsyet til flagets, vimplens eller standerens(1) kant med sytråd(6). Med opfindelsen forhindres, at flag, vimpler og standere danner knuder, når de blafre i vinden.



(19) DANMARK

(10) DK 2002 00395 U3



(12) BRUGSMODELSKRIFT

Patent- og
Varemærkestyrelsen

- (51) **Int.Cl. 7:** A 01 G 9/02 A 47 G 7/00
 (21) **Ansøgningsnr.:** BA 2002 00395
 (22) **Indleveringsdag:** 2002-12-13
 (24) **Løbedag.:** 2002-12-13
 (41) **Alm. tilg. dato:** 2003-02-14
 (45) **Registreringsdato:** 2003-02-14
 (45) **Publiceringsdato:** 2003-02-14
- (73) **Brugsmodelindehaver:**
 Gartneriet PKM ApS, Slettensvej 207-215, 5270 Odense N, Danmark
- (72) **Frembringer:**
 Kristian Madsen, Slettensvej 207-215, 5270 Odense N, Danmark
- (74) **Fuldmægtig:**
 Budde, Schou & Ostenfeld A/S, Vester Søgade 10, 1601 København V, Danmark

- (54) **Benævnelse:**
 Prydplantekombination

- (57) **Sammendrag:**

Frembringelsen angår en kombination af prydplanter, i hvilken en første plante er anbragt i et egnet dyrkningsmedie i et ydre randområde af en plantepotte, og hvor der i dette dyrkningsmedie befinder sig udsparinger (passende formede huller) i hvilke der kan anbringes en anden prydplante placeret i dennes eget dyrkningsmedie. Faconen af dette andet dyrkningsmedie er sådan, at det passer i ovennævnte udsparinger, hvorved dyrkningsmediet for ovennævnte første plante, hvis volumen ofte er væsentligt større end voluminet af det andet dyrkningsmedie, i denne udførelsesform kan virke som vandreservoir for det andet dyrkningsmedie, hvilket kan lette vandingen af plantekombinationen hos forbrugeren. Som et alternativ kan dyrkningsmedierne for den eller de andre prydplanter imidlertid nedsættes i ovennævnte udsparinger forsynet med en omgivende potte. Herved muliggøres separat vanding og tilførsel af gødningsmidler m.m. til de enkelte planter.

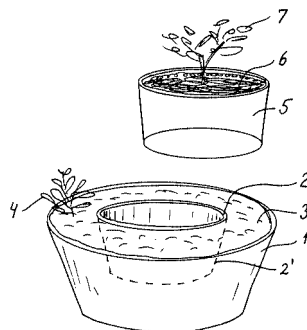


Fig. 1

(19) DANMARK

(10) DK 2002 00397 U3



(12) BRUGSMODELSKRIFT

Patent- og
Varemærkestyrelsen

(51) **Int.Cl. 7:** E 04 D 15/00 E 04 G 23/00
(21) **Ansøgningsnr.:** BA 2002 00397
(22) **Indleveringsdag:** 2002-12-16
(24) **Løbedag:** 2002-12-16
(41) **Alm. tilg. dato:** 2003-02-14
(45) **Registreringsdato:** 2003-02-14
(45) **Publiceringsdato:** 2003-02-14

(73) **Brugsmodelindehaver:**
Gert Henrik Bilde Sørensen, Evetoftevej 133, 3370 Melby, Danmark

(72) **Frembringer:**
Gert Henrik Bilde Sørensen, Evetoftevej 133, 3370 Melby, Danmark

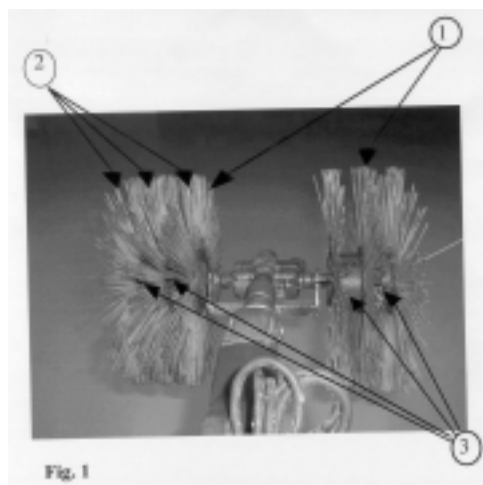
(54) **Benævnelse:**
Aggregat der er tænkt anvendt til rengøring og rensning ved børstning af overflader

(57) **Sammendrag:**

Aggregat til rengøring og rensning af f.eks tagflader.

Aggregatet er forsynet med en roterende børstesektion, bestående af 2 børsteenheder med hver flere børsteringe eller f.eks svamperondeller. Her er valgt 3 børsteringe fastholdt med hver 2 sæt låseanordninger. Børstesektionens rotation skabes ved, at der er koblet et gear der vender kraften 90 grader fra kraftkilden med en udveksling på 23:1.

Kraftkilden er monteret på en indgående aksel der er i forbindelse med børstesektionens aksel. Kraftkilden, der i dette tilfælde er en almindelig kendt boremaskine, er monteret på en koblingsenhed formet som en tohornet gaffel. Børstesektionens aksel er ført igennem et sæt bronzelejer, der er monteret på hver af koblingsenhedens to horn. Denne koblingsenhed bærer derved børstesektionen, gearet og kraftkilden. På koblingsenheden er der monteret en føringsstang.



(19) DANMARK

(10) DK 2002 00399 U3



(12) BRUGSMODELSKRIFT

Patent- og
Varemærkestyrelsen

(51) **Int.Cl. 7:** A 63 B 5/16 A 63 G 31/00
(21) **Ansøgningsnr.:** BA 2002 00399
(22) **Indleveringsdag:** 2002-12-17
(24) **Løbedag.:** 2002-12-17
(41) **Alm. tilg. dato:** 2003-02-14
(45) **Registreringsdato:** 2003-02-14
(45) **Publiceringsdato:** 2003-02-14

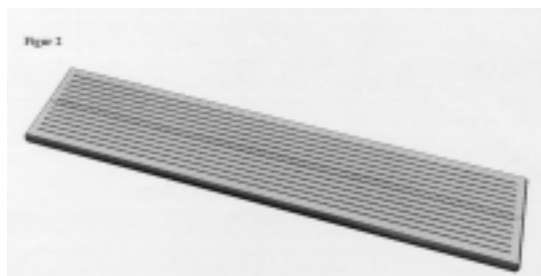
(73) **Brugsmodelindehaver:**
PE Redskaber A/S, Harrebyvej 4, 6510 Gram, Danmark

(72) **Frembringer:**
Preben Ebsen, Harrebyvej 4, Harreby, 6510 Gram, Danmark

(54) **Benævnelse:**
Luftfyldt springbane til gymnastik og leg

(57) **Sammendrag:**

Denne frembringelse angår en lufttæt oppustelig springbane, som kan bruges til gymnastik og leg. Det nye ved frembringelsen udgøres af, at når springbanen er blæst op til det ønskede tryk, er det ikke nødvendigt med yderligere lufttilførsel. Herved undgås støj fra blæseren, samt blæserens strømførende ledning på gulvet.



(19) DANMARK

(10) DK 2002 00400 U3



(12) BRUGSMODELSKRIFT

Patent- og
Varemærkestyrelsen

(51) **Int.Cl. 7:** A 47 D 1/10 A 47 C 5/00 A 47 D 1/00
 (21) **Ansøgningsnr.:** BA 2002 00400
 (22) **Indleveringsdag:** 2002-12-17
 (24) **Løbedag.:** 2002-12-17
 (41) **Alm. tilg. dato:** 2003-02-14
 (45) **Registreringsdato:** 2003-02-14
 (45) **Publiceringsdato:** 2003-02-14

(73) **Brugsmodelindehaver:**
Tina Wieliczko, Grønlandsvej 3, 4200 Slagelse, Danmark

(72) **Frembringer:**
Tina Wieliczko, Grønlandsvej 3, 4200 Slagelse, Danmark

(54) **Benævnelse:**
Et barnesæde

(57) **Sammendrag:**

Denne frembringelse angår et barnesæde, som fungerer som et transportabelt tilbehør til en voksenstol. Barnesædet er bedst anvendeligt for børn i alderen fra ca. 1½ år til omkring 5-6 år og er fortrinsvist tænkt anvendt i tilknytning til et spisebord. Barnesædet er rektangulært formet og har en passende højde således at barnet har spiseredskaberne bekvemt inden for rækkevidde. Barnesædet er i det væsentlige lavet af skumplast eller flamingo, der udmærker sig ved, at vægten er meget ringe. Det er skridsikkert, når det tynges af tilstrækkeligt vægt, både i sammenhæng med friktion mod voksenstolen, og ligeledes friktionen imellem barn og sæde. Barnesædet glider ikke så nemt af stolen og barnet glider ikke så nemt af sædet. Stoffet tænkes påført reklamer eventuelt målrettet børn eller reklame for restauranten, som udlåner barnesædet. Endelig tænkes barnesædet fortrinsvist at være smart designet og eventuelt afpasset i forhold til en standardvoksenstols ryglæn med et lille svaj.



(19) DANMARK

(10) DK 2002 00402 U3



(12) BRUGSMODELSKRIFT

Patent- og
Varemærkestyrelsen

- (51) **Int.Cl. 7:** A 47 J 43/28 A 47 J 45/02
(21) **Ansøgningsnr.:** BA 2002 00402
(22) **Indleveringsdag:** 2002-12-18
(24) **Løbedag.:** 2002-12-18
(41) **Alm. tilg. dato:** 2003-02-14
(45) **Registreringsdato:** 2003-02-14
(45) **Publiceringsdato:** 2003-02-14
- (73) **Brugsmodelindehaver:**
Stencon Montage v/S. Kristensen, Hestkærvej 36, 7200 Grindsted, Danmark
- (72) **Frembringer:**
Steen Kristensen, Hestkærvej 36, 7200 Grindsted, Danmark

- (54) **Benævnelse:**
Skeclips til serveringsskeer

- (57) **Sammendrag:**

Produktet er en clips til montering på skeer/ bestik med efterfølgende ophængning på gryder/ skåle.

Clipsens anvendelse er uafhængig af skeens størrelse/ længde etc.

Ved anvendelse af skeclipsen undgås det ubehagelige, at f.eks.



Figur 3

(19) DANMARK

(10) DK 2002 00405 U3



(12) BRUGSMODELSKRIFT

Patent- og
Varemærkestyrelsen

(51) **Int.Cl. 7:** G 06 F 1/26 H 01 H 47/00
 (21) **Ansøgningsnr.:** BA 2002 00405
 (22) **Indleveringsdag:** 2002-12-19
 (24) **Løbedag.:** 2002-12-19
 (41) **Alm. tilg. dato:** 2003-02-14
 (45) **Registreringsdato:** 2003-02-14
 (45) **Publiceringsdato:** 2003-02-14

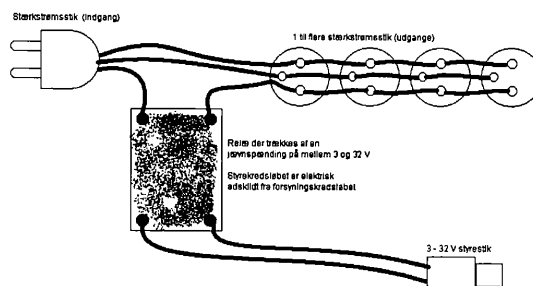
(73) **Brugsmodelindehaver:**
 Adam Brun, Carit Etlars Vej 19, 8230 Åbyhøj, Danmark
 Hans Svankjær Jacobsen, Stokbrovej 112, Elev, 8520 Lystrup, Danmark
 René Frank Kristiansen, Kattesund 7, 3. th., 8700 Horsens, Danmark

(72) **Frembringere:**
 Adam Brun, Carit Etlars Vej 19, 8230 Åbyhøj, Danmark
 Hans Svankjær Jacobsen, Stokbrovej 112, Elev, 8520 Lystrup, Danmark
 René Frank Kristiansen, Kattesund 7, 3. th., 8700 Horsens, Danmark

(54) **Benævnelse:**
 Aggregat til styring af elektriske apparaters tænd/sluk funktion

(57) **Sammendrag:**
 Aggregat til styring af elektriske apparaters tænd/sluk funktion, tilsluttet stærkstrøm, en computer via et 3-32V styrekabel, samt et passende antal elektriske apparater. Når computeren tændes/slukkes, tændes/slukkes de elektriske apparater tilsvarende.

Fig. 1



**ÆNDREDE
BRUGSMODELREGISTRERINGER**

(19) DANMARK

(10) DK 1999 00295 Y6



(12) BRUGSMODELSKRIFT

Patent- og
Varemærkestyrelsen

Ændret reg. brugsmodel med prøvning

- (51) **Int.Cl. 6:** A 01 K 5/02
 (21) **Ansøgningsnr.:** BA 1999 00295
 (22) **Indleveringsdag:** 1999-08-13
 (24) **Løbedag.:** 1999-06-03
 (41) **Alm. tilg. dato:** 1999-10-08
 (45) **Registreringsdato:** 1999-10-08
 (45) **Publiceringsdato:** 2003-02-14
- (30) **Prioritetsoplysninger:**
 1998-07-17 DK PA 1998 00954
- (67) **Reg. er en forgrening fra DK pat. ans. nr:**
 PA 1999 00783
- (73) **Brugsmodelindehaver:**
 Durofarm-Faaborg A/S, L.Frandsensvej 4, 5600 Fåborg, Danmark
- (72) **Frembringere:**
 Lars Brunse, c/o A/S L. Frandsen, L. Frandsensvej 4, 5600 Fåborg, Danmark
- (74) **Fuldmægtig:**
 Larsen & Birkeholm A/S, Skandinavisk Patentbureau, Banegårdspladsen 1, 1570 København V, Danmark

(54) **Benævnelse:**
 Foderautomat

(57) **Sammendrag:**

Ved ifølge frembringelsen at udforme en krybbe (1) i en foderautomat således, at den omfatter en tørfoderforhøjning (2), hvorpå tørfoderet (3) udledes, og hvorfra svinene/grisene kan æde, og med et hertil tilstødende vådfoderkammer (4), hvor det overskydende tørfoder (3) samles, og endelig med et vandkammer (5) i tilslutning hertil, hvorfra vand (7) kan løbe ind i vådfoderkammeret (4) og der opbløde tørfoderet til dannelse af vådfoderet (8).

På denne måde vil svinene/grisene let kunne få adgang til såvel tørfoder (3), vådfoder (8) som rent drikkevand i en og samme krybbe (1).

Dette sikrer en rolig ædesituation, idet dyrene har fri adgang til nævnte foder og vand, og dermed, at der opnås en god tilvækst og gode levevilkår.

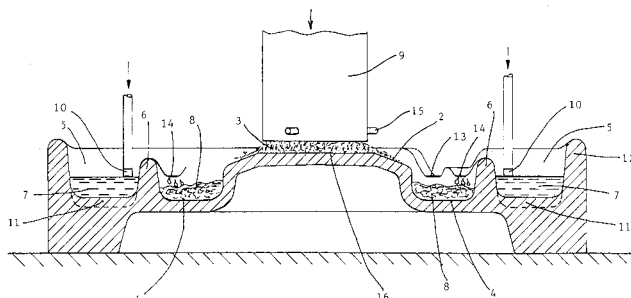


FIG. 2

Liste over registrerede brugsmodeller, hvori der er anmodet om prøvning eller udslettelse. Listen er i publiceringsnummerorden. Afgørelserne vil blive publiceret, når de foreligger.

Anmodning om prøvning

- (51) **Int.Cl. 6:** A 01 M 21/04
(10) **Publicerings nr:** DK 1997 00010 U3
(21) **Ansøgningsnr:** BA 1997 00010
(22) **Indleveringsdag:** 1997-01-13
(45) **Registreringsdato:** 1997-02-28
- (73) **Indehaver:**
Arne Jacobsen, Dalstrøget 22, 4760 Vordingborg, Danmark

Anmodning fremsat af:

Arne Jacobsen, Dalstrøget 22, 4760 Vordingborg, Danmark

- (54) **Benævnelse:**
Modulopbygget ukrudtsbrændersystem
-

Anmodning om prøvning

- (51) **Int.Cl. 7:** A 01 K 1/00
(10) **Publicerings nr:** DK 2001 00115 U3
(21) **Ansøgningsnr:** BA 2001 00115
(22) **Indleveringsdag:** 2001-05-01
(45) **Registreringsdato:** 2002-08-23
- (73) **Indehaver:**
A/S L. Frandsen, L. Frandsensvej 4, 5600 Fåborg, Danmark

Anmodning fremsat af:

Egebjerg Maskinfabrik A/S, Egebjerg Hovedgade 27, 4500 Nykøbing Sjælland, Danmark

- (54) **Benævnelse:**
Stolpesystem til stibokse
-

Anmodning om prøvning

- (51) **Int.Cl. 7:** A 01 K 1/02
(10) **Publicerings nr:** DK 2000 00224 U3
(21) **Ansøgningsnr:** BA 2000 00224
(22) **Indleveringsdag:** 2000-07-05
(45) **Registreringsdato:** 2001-01-12
- (73) **Indehaver:**
L. Frandsen A/S, L. Frandsensvej 4, 5600 Fåborg, Danmark

Anmodning fremsat af:

Egebjerg Maskinfabrik A/S, Egebjerg Hovedgade 27, 4500 Nykøbing Sjælland, Danmark

- (54) **Benævnelse:**
Pladeelement til en stiadskillelse
-

Fornyelse af brugsmødelider

Fornyelse af registreringer foretaget i medfør af lov nr. 130 af 26. februar 1992.

(10) Publ.nr.	Gyldig til	(10) Publ.nr.	Gyldig til
DK 1997 00015	2007-01-14		
DK 1997 00034	2007-01-27		
DK 1997 00062	2007-02-06		
DK 1998 00164	2007-01-17		
DK 1999 00288	2006-12-03		
DK 1999 00352	2005-10-04		
DK 2000 00014	2006-01-13		
DK 2000 00017	2006-01-14		
DK 2000 00020	2006-01-17		
DK 2000 00032	2006-01-26		
DK 2000 00043	2006-02-02		
DK 2000 00054	2006-02-09		
DK 2000 00073	2006-02-24		
DK 2000 00178	2006-01-13		
DK 2001 00077	2006-01-28		
DK 2001 00108	2006-01-17		

**Liste over registrerede brugsmodeller, der er udslettede.
Listen er i publiceringsnummerorden.**

- (51) **Int.Cl. 7:** A 61 G 15/14 A 47 B 83/00
(10) **Publicerings nr:** DK 2000 00107 U3
(21) **Ansøgningsnr:** BA 2000 00107
(22) **Indleveringsdag:** 2000-03-22
(45) **Registreringsdato:** 2000-08-25
- (73) **Indehaver:**
Inform A/S, A.Engelundsvej 10, 9200 Ålborg SV, Danmark
- (54) **Benævnelse:**
Klinikmodul til tandlægeklinik
-

Navneregister

Indehaver/Frembringer	I/F	Klasse	Publ.type	Publ.nr.
BINAU, GEORGE HENRIK	F	B 01 D 69/08	U4	DK 2001 00286
BIN-X A/S	I	B 01 D 69/08	U4	DK 2001 00286
BRUN, ADAM	F	G 06 F 1/26	U3	DK 2002 00405
BRUN, ADAM	I	G 06 F 1/26	U3	DK 2002 00405
BRUNSE, LARS	F	A 01 K 5/02	Y6	DK 1999 00295
CHRISTENSEN, JOHN FRANKLIN	F	B 65 D 25/06	U3	DK 2002 00273
CHRISTENSEN, JOHN FRANKLIN	I	B 65 D 25/06	U3	DK 2002 00273
DUROFARM-FAABORG A/S	I	A 01 K 5/02	Y6	DK 1999 00295
EBSEN, PREBEN	F	A 63 B 5/16	U3	DK 2002 00399
GARTNERIET PKM APS	I	A 01 G 9/02	U3	DK 2002 00395
HANSEN, JOHN DINES	F	B 62 H 5/20	U3	DK 2002 00353
HANSEN, JOHN DINES	F	B 65 B 31/04	U3	DK 2002 00351
HANSEN, JOHN DINES	F	F 25 D 17/04	U3	DK 2002 00352
HANSEN, JOHN DINES	I	B 62 H 5/20	U3	DK 2002 00353
HANSEN, JOHN DINES	I	B 65 B 31/04	U3	DK 2002 00351
HANSEN, JOHN DINES	I	F 25 D 17/04	U3	DK 2002 00352
HANSEN, KNUD ERIK	F	B 65 D 85/50	U3	DK 2002 00385
HOORN, HANS JAN	F	C 07 C 311/16	W	DK 2002 00338
HOORN, HANS JAN	F	C 07 C 311/16	W	DK 2002 00339
HOWARD, DONALD	F	F 23 D 23/02	W	DK 2002 00413
JACOBSEN, HANS SVANKJÆR	F	G 06 F 1/26	U3	DK 2002 00405
JACOBSEN, HANS SVANKJÆR	I	G 06 F 1/26	U3	DK 2002 00405
JOHANSEN, SVEND STRAARUP	F	A 47 K 1/09	U3	DK 2001 00287
JOHANSEN, SVEND STRAARUP	I	A 47 K 1/09	U3	DK 2001 00287
KRISTENSEN, STEEN	F	A 47 J 43/28	U3	DK 2002 00402
KRISTIANSEN, RENE FRANK	F	G 06 F 1/26	U3	DK 2002 00405
KRISTIANSEN, RENE FRANK	I	G 06 F 1/26	U3	DK 2002 00405
MADSEN, KRISTIAN	F	A 01 G 9/02	U3	DK 2002 00395
MEYER, EYGIL DETHLEFSEN	F	G 09 F 17/00	U3	DK 2002 00393
MEYER, EYGIL DETHLEFSEN	I	G 09 F 17/00	U3	DK 2002 00393
MONTIDOL ORGANICS	I	B 65 D 85/50	U3	DK 2002 00385
MORTENSEN, MICHAEL SKOV	F	E 04 G 1/26	U3	DK 2002 00384
MORTENSEN, MICHAEL SKOV	I	E 04 G 1/26	U3	DK 2002 00384

Navneregister

Indehaver/Frembringer	I/F	Klasse	Publ. type	Publ. nr.
NORTHAMERICAN INDUSTRIAL SERVICES, INC.	I	F 23 D 23/02	W	DK 2002 00413
PE REDSKABER A/S	I	A 63 B 5/16	U3	DK 2002 00399
PETERS, THEODORUS HENDRICUS ANTONIUM	F	C 07 C 311/16	W	DK 2002 00338
PETERS, THEODORUS HENDRICUS ANTONIUM	F	C 07 C 311/16	W	DK 2002 00339
PETERSEN, JØRGEN KARSTEN	F	B 65 F 1/14	U3	DK 2002 00392
PETERSEN, JØRGEN KARSTEN	I	B 65 F 1/14	U3	DK 2002 00392
PIS, JAROSLAV	F	C 07 C 311/16	W	DK 2002 00338
PIS, JAROSLAV	F	C 07 C 311/16	W	DK 2002 00339
PROUTY, KURT	F	F 23 D 23/02	W	DK 2002 00413
SCARINGE, CHRISTOPHER	F	F 23 D 23/02	W	DK 2002 00413
SCIGEL, RADIM	F	C 07 C 311/16	W	DK 2002 00338
SEJTZER, KIM BRUNO	F	A 47 G 1/16	U3	DK 2002 00377
SEJTZER, KIM BRUNO	I	A 47 G 1/16	U3	DK 2002 00377
SOHRBECK, JOHNNY MAX LINDHARDT	F	F 16 B 37/08	U3	DK 2002 00317
SOHRBECK, JOHNNY MAX LINDHARDT	I	F 16 B 37/08	U3	DK 2002 00317
STENCON MONTAGE	I	A 47 J 43/28	U3	DK 2002 00402
SYNTHON B.V.	I	C 07 C 311/16	W	DK 2002 00338
SYNTHON B.V.	I	C 07 C 311/16	W	DK 2002 00339
SØRENSEN, GERT HENRIK BILDE	F	E 04 D 15/00	U3	DK 2002 00397
SØRENSEN, GERT HENRIK BILDE	I	E 04 D 15/00	U3	DK 2002 00397
SØRENSEN, HARRY HØJVANG	F	A 01 C 3/06	U3	DK 2002 00014
SØRENSEN, HARRY HØJVANG	I	A 01 C 3/06	U3	DK 2002 00014
WIELICZKO, TINA	F	A 47 D 1/10	U3	DK 2002 00400
WIELICZKO, TINA	I	A 47 D 1/10	U3	DK 2002 00400
YOUNGS, WILLIAM	F	F 23 D 23/02	W	DK 2002 00413
ZILKA, FRANCIS	F	F 23 D 23/02	W	DK 2002 00413
ZILKA, TIMOTHY	F	F 23 D 23/02	W	DK 2002 00413



PRISLISTE

Pr. 1. januar 2003

Patenter

Supplerende beskyttelsescertifikater

Brugsmodeller

Chips (halvledertopografier)

Kommunevåbener og -segl

Skorstensmærker og kontorflag

Design

Vare- og fællesmærker

Publikationer

Erhvervsservice

Kopiservice

Kurser og foredrag

Patent- og Varemærkestyrelsen

Helgeshøj Allé 81, 2630 Taastrup

tlf. 4350 8000, fax 4350 8001

e-post pvs@dkpto.dk

www.dkpto.dk

Prisliste vedrørende internationale ansøgninger (PCT) og europæiske patentansøgninger (EPK) samt vedrørende ansøgninger om international varemærkeregistriering og EU-varemærkeregistriering kan fås ved henvendelse til Patent- og Varemærkestyrelsen.

Patenter

	kr.
1. Ansøgningsgebyr	
a. Grundgebyr	3000,00
b. Tillægsgebyr for hvert patentkrav ud over 10	300,00
2. Gebyrer for nyhedsundersøgelse af international type (PL §9)	
I Når den svenske patentmyndighed er nyhedsundersøgende:	
a. Grundgebyr	7030,00
b. Tillægsgebyr for hvert krav ud over 10	115,00
c. Ekspeditionsgebyr	500,00
II Når Den Europæiske Patentmyndighed er nyhedsundersøgende:	
a. Grundgebyr *	
1. For en prioritetsgivende ansøgning	7030,00
2. I alle andre tilfælde	11015,00
b. Ekspeditionsgebyr	500,00
3. Gebyr for senere indlevering af dansk oversættelse af international ansøgning	1100,00
4. Genoptagelsesgebyr	700,00
5. Patentmeddelelsesgebyr	
a. Grundgebyr	2850,00
b. Tillægsgebyr for hver side ud over 35 sider	80,00
c. Tillægsgebyr for hvert patentkrav, for hvilket der ikke er betalt ansøgningsgebyr	300,00
6. Gebyr for publicering af oversættelser af europæiske patentskrifter	
a. Grundgebyr	1100,00
b. Tillægsgebyr for hver side ud over 35 sider	80,00
7. Gebyr for publicering af ændrede danske patentskrifter	
a. Grundgebyr	2850,00
b. Tillægsgebyr for hver side ud over 35 sider	80,00
8. Gebyr for publicering af ændrede oversættelser af europæiske patentskrifter	
a. Grundgebyr	1100,00
b. Tillægsgebyr for hver side ud over 35 sider	80,00
9. Genoprettelsesgebyr	3000,00
10. Årsgebyrer	
1. gebyrår	500,00
2. gebyrår	500,00
3. gebyrår	500,00
4. gebyrår	1100,00
5. gebyrår	1250,00
6. gebyrår	1400,00
7. gebyrår	1600,00
8. gebyrår	1800,00
9. gebyrår	2050,00
10. gebyrår	2300,00
11. gebyrår	2550,00
12. gebyrår	2800,00
13. gebyrår	3050,00
14. gebyrår	3300,00
15. gebyrår	3600,00
16. gebyrår	3900,00
17. gebyrår	4200,00
18. gebyrår	4500,00
19. gebyrår	4800,00
20. gebyrår	5100,00

Årsgebyrer, der betales senere end forfaldsdag, forhøjes med 20%. Gebyret skal være betalt inden 6 måneder efter forfaldsdagen.

11. Gebyr for fremsættelse af indsigelse	2500,00
12. Gebyr for administrativ omprøvning	7000,00
13. Klagegebyr	8000,00

Ovennævnte priser skal ikke tillægges moms

Supplerende beskyttelsescertifikater

	kr.
1. Ansøgningsgebyr	3000,00
2. Genoptagelsesgebyr	600,00
3. Genoprettelsesgebyr	3000,00
4. Årsgebyr pr. påbegyndt gebyrår	5100,00

Årsgebyrer, der betales senere end forfaldsdag, forhøjes med 20%. Gebyret skal være betalt inden 6 måneder efter forfaldsdagen.

5. Gebyr for administrativ omprøvning	1500,00
--	---------

Der skal betales et gebyr på 7000 kr. for eventuel omprøvning af grundpatentet

6. Klagegebyr	4000,00
----------------------------	---------

Ovennævnte priser skal ikke tillægges moms

Brugsmodeller

	kr.
1. Ansøgningsgebyr	2000,00
2. Gebyr for senere indlevering af dansk oversættelse af international ansøgning	1100,00
3. Genoptagelsesgebyr	400,00
4. Fornyelsesgebyrer	
For 1. periode	2000,00
For 2. periode	3000,00

Fornyelsesgebyrer, der betales efter udløbet af den pågældende registreringsperiode, forhøjes med 20%.

5. Gebyr for prøvning før eller efter registrering	4000,00
6. Gebyr for behandling af anmodning om udslettelse	2000,00
7. Gebyr for bekendtgørelse af ændret registrering og publicering af ændret formulering	1100,00
8. Klagegebyr	5000,00

Ovennævnte priser skal ikke tillægges moms

Chips (halvledertopografier)

	kr.
1. Ansøgningsgebyr	1500,00
2. Gebyr for behandling af anmodning af overførelse af ansøgning om registrering	1000,00
3. Klagegebyr	4000,00

Ovennævnte priser skal ikke tillægges moms

Kommunevåbener og -segl

	kr.
1. Ansøgningsgebyr	2000,00

Ovennævnte pris skal ikke tillægges moms

Skorstensmærker og kontorflag

	kr.
1. Ansøgningsgebyr	2000,00

Ovennævnte pris skal ikke tillægges moms

Design

1. Ansøgningsgebyr	1200,00	kr.
Tillægsgebyrer:		
a. Ved samregistrering for hvert design ud over det første	700,00	
b. For offentliggørelse af hver afbildning ud over den første ¹⁾	400,00	
2. Genoptagelsesgebyr	400,00	
3. Gebyr for supplerende forundersøgelse	1500,00	
Tillægsgebyr:		
Ved samregistrering for hvert design ud over det første	900,00	
4. Fornylsesgebyr ²⁾	2200,00	
Tillægsgebyr:		
Ved samregistrering for hvert design ud over det første	1100,00	

Fornylsesgebyrer inkl. tillægsgebyr, der betales efter udløbet af den pågældende registreringsperiode, forhøjes med 20%.

5. Gebyr for administrativ prøvning		
Pr. design, herunder design indeholdt i en samregistrering	3000,00	
6. Gebyr for offentliggørelse af registrering i ændret form	400,00	
Tillægsgebyr:		
For offentliggørelse af hver afbildning ud over den første	400,00	
7. Genoprettelsesgebyr	3000,00	
8. Klagegebyr	4000,00	

Ovennævnte priser skal ikke tillægges moms

¹⁾ Omfatter også bekendtgørelse iht. den hidtil gældende mønsterlov

²⁾ Omfatter også fornyelse af registreringer iht. den hidtil gældende mønsterlov

Vare- og fællesmærker

1. Ansøgningsgebyr		kr.
a. Grundgebyr	2350,00	
b. Tillægsgebyr for hver klasse ud over 3	600,00	
Der er i alt 45 klasser		
2. Gebyr for videreførelse af Madrid-Protokol-registrering som dansk vare- eller fællesmærke-ansøgning	1500,00	
3. Fornylsesgebyr		
a. Grundgebyr	2350,00	
b. Tillægsgebyr for hver klasse ud over 3	600,00	

Fornylsesgebyrer inkl. tillægsgebyr, der betales efter udløbet af den pågældende registreringsperiode, forhøjes med 20%.

4. Gebyr for anmodning om deling af en ansøgning eller en registrering		
for hver udskilt ansøgning eller registrering	2000,00	
5. Gebyr for fremsættelse af indsigelse	2500,00	
6. Gebyr for administrativ ophævelse	2500,00	
7. Klagegebyr	4000,00	
8. Gebyr for underretning til indehaver af varemærkerettighed		
Årligt gebyr	1000,00	

Ovennævnte priser skal ikke tillægges moms

Publikationer

1. Årsabonnement		kr.
a. Patentskrifter		
– på papir	8000,00	
– på CD-ROM (ESPACE-DK)	5000,00	
b. Sammendrag af almindeligt tilgængelige danske patentansøgninger		
– Alle sektioner	8000,00	
– sektion A	1600,00	
– sektion B	1600,00	
– sektion C07 + C12	1600,00	
– sektion C, resten	900,00	
– sektion D	500,00	
– sektion E	900,00	
– sektion F	900,00	
– sektion G	900,00	
– sektion H	900,00	
c. Oversættelser af EP-skrifter	8000,00	
d. Brugsmodelskrifter	8000,00	
e. Patenthåndbog, ved tegning af abonnement	500,00	
– løbblade hertil, pr. side	10,00	
f. Brugsmodelhåndbog, ved tegning af abonnement	500,00	
– løbblade hertil, pr. side	10,00	

Abonnementer tillægges porto.

2. Løssalg		
a. Dansk Patenttidende	150,00	
b. Dansk Patentregister	400,00	
c. Sammendrag af alm. tilgængelige patentansøgninger	30,00	
d. Dansk Varemærketidende, sort/hvid	150,00	
e. Dansk Varemærketidende, farver	220,00	
f. Dansk Varemærkeregister	200,00	
g. Varemærkesærtidende med §13-afslag	100,00	
h. Varemærkeindsigelsestidende, 1996-2001 pr. årgang	200,00	
i. Varemærkeindsigelsestidende, udk. 1995	300,00	
j. Dansk Designtidende	150,00	
k. Dansk Designregister	200,00	
l. Dansk Brugsmodeltidende	150,00	
m. Sammendrag af alm. tilgængelige brugsmodelansøgninger	30,00	
n. Fremlæggelses- og patentskrifter på CD-ROM (ESPACE-DK)		
– 1993-2002, pr. årgang	5000,00	
– 1990-1992, pr. årgang	2000,00	

Ovennævnte priser skal ikke tillægges moms

Fremlæggelses-, patent- og brugsmodelskrifter samt oversættelser af EP-skrifter leveres til gældende kopipris

3. Love og bekendtgørelser		
vedr. industriel ejendomsret	12,00-33,00	
4. Andre publikationer		
a. Varemærkeklassifikation		
– alfabetisk liste	500,00	
– klassesdelte liste	400,00	
b. Designklassifikation	35,00	
– ændringer og tilføjelser hertil	15,00	

Ovennævnte priser tillægges moms, hvis andet ikke er angivet

Erhvervsservice

1. Timepris*	kr. 900,00
2. Patente tekniske undersøgelser	
Beregnes efter timepris	
3. Løbende overvågninger	
a. Overvågning af ansøgninger	
Overvågning af dansk patent-, brugsmodel-, design- eller varemærkeansøgning sammensættes af:	
Pris pr. år	1500,00
Pris pr. meddelelse	375,00
b. Overvågning af nationale og internationale varemærkeretigheder	
Overvågning af dansk varemærkeansøgning eller -registrering eller af MadridProtokol-registrering med gyldighed for Danmark i relation til nye varemærkeansøgninger	
Pris pr. år, første varemærke	1050,00
Pris pr. år, yderligere varemærker, pr. varemærke	300,00
c. Øvrige overvågninger beregnes efter timepris	
Hertil skal lægges evt. online-udgifter	
4. Navneundersøgelser*	
a. International undersøgelse af patentrettigheder i 1-2 navne inkl. op til 40 referencer	3500,00
Yderligere referencer, pr. reference	16,00
Yderligere navne, pr. navn	900,00
b. Undersøgelse af patent- og brugsmodelrettigheder omfattende Danmark i 1-2 navne	1800,00
Yderligere navne, pr. navn	450,00
c. Øvrige navneundersøgelser beregnes efter timepris	
Hertil skal lægges evt. online-udgifter	
5. Patentfamilieundersøgelser og statusundersøgelser*	
a. Patentfamilieundersøgelse	1000,00
b. Patentfamilieundersøgelse, inkl. status for lande med statusoplysninger i Inpadoc	2200,00
Status for yderligere lande beregnes efter timepris	
c. Statusundersøgelse af udenlandske rettigheder	
Første nummer	900,00
Pr. følgende nummer	450,00
d. Statusundersøgelse af danske rettigheder, pr. nummer	450,00
e. Øvrige undersøgelser beregnes efter timepris	
Hertil skal lægges evt. online-udgifter	
6. Kollisionsundersøgelser af varemærker*	
a. Inkl. op til 3 klasser	2400,00
b. Yderligere klasser, pr. 10 klasser	500,00
Klasserne 42-45 betragtes prismæssigt som én klasse	
7. Skanning af varemærker*	
a. Første klasse	500,00
b. Yderligere klasser, pr. klasse	200,00
c. Skanning af alle 45 klasser	3000,00
Klasserne 42-45 betragtes prismæssigt som én klasse	
8. LOGO-skanning*	
a. Inkl. op til 25 referencer	2100,00
b. Yderligere referencer, pr. 25 referencer	500,00
9. Varemærkedatabase*	
a. Første klasse	3000,00
b. Yderligere klasser - op til 4, pr. klasse	1500,00
Klasserne 42-45 betragtes prismæssigt som én klasse	
10. Skanning af varemærker ansøgt eller registreret i udlandet*	
a. Første klasse for 1-2 lande	1000,00
b. Følgende lande, pr. land	500,00
c. Følgende klasser, pr. klasse	200,00
11. IPscore® 2.0 CD-ROM	
a. Inkl. trykt brugervejledning	9.950,00
b. Yderligere trykte brugervejledninger, pr. vejledning	750,00

*Hastelevering kan aftales mod pristillæg

Ovennævnte priser tillægges moms

Kopiservice

1. Fotokopier af patent- og brugsmodelpublikationer	kr. 50,00
a. Pris pr. publikation indtil 200 sider	50,00
b. Publikationer ud over 200 sider: pris efter aftale	
2. Fotokopier, taget på læsesalen	
ved kontant betaling, pr. side, inkl. moms	3,00
3. Udenlandske patentpublikationer, der ikke findes i egne samlinger	
I ved hjemtagning fra udlandet:	
a. Pris for hjemtagning	100,00
b. Pris pr. publikation	100,00
Hjemtagning af sagsakter fra USA og patentpublikationer og sagsakter fra Sydafrika: Pris efter aftale.	
II ved levering af tilsvarende publikation fra egne samlinger:	
a. Identifikation	100,00
b. Kopipris (se pkt. 1)	
4. Engelsksprogede sammendrag, der ikke findes i egne samlinger, pr. sammendrag	50,00
5. Tidsskriftsartikler o.l., der ikke findes i egne samlinger	
a. Pris for hjemtagning	100,00
b. Pris pr. artikel	100,00
6. Aktindsigt i europæiske patenter og patentansøgninger	
a. Ekspedition (inkl. EPO-gebyr)	315,00
b. Kopier	
- ved tilsendelse, pr. side	3,25
- ved afhentning, pr. side	2,50
- ved afhentning og kontant betaling, pr. side inkl. moms	3,00
7. Databaseudskrift vedr. en varemærkeretlighed	50,00

Ovennævnte priser tillægges moms, hvis andet ikke er angivet

8. Bekræftet kopi af en patent-, brugsmodel-, design- eller varemærkeansøgning	300,00
Hertil skal lægges kopiprisen (3,25 kr. pr. side)	
9. Bekræftet udskrift af patent-, certifikat-, brugsmodel-, topografi-, design- eller varemærkesagsregistret	300,00
10. Bekræftet udskrift af registret over kommunevåbener og -segl eller registret over skorstensmærker og kontorflag	200,00
11. Udskrift af patent-, certifikat-, brugsmodel-, topografi-, design- eller varemærkesagsregistret, registret over kommunevåbener og -segl eller registret over skorstensmærker og kontorflag	50,00

Ovennævnte priser skal ikke tillægges moms

12. Priser for levering	
a. Levering pr. telefax	75,00
b. Ekspreslevering pr. telefax	275,00
c. Ekspreslevering pr. post	200,00
Hertil lægges porto	

Ovennævnte priser tillægges moms

Kurser og foredrag

1. Kurser	kr.
Priser på åbne og virksomhedsinterne kurser fås ved direkte henvendelse til KursusCentret	
2. Foredrag*	
Første time	2000,00
Følgende timer, pr. time	1500,00

* Særpriser afhængig af deltagerantal og forberedelsestid

Ovennævnte priser tillægges moms