



PATENT- OG VAREMÆRKESTYRELSEN

Dansk Brugsmodel- tidende

Anvendte publikationskoder

W	sammendrag af almindeligt tilgængelig brugsmødelansøgning
U1	almindeligt tilgængelig brugsmødelansøgning uden prøvning
U3	registreret brugsmødel uden prøvning
U4	registreret brugsmødel med prøvning
Y3	registreret brugsmødel uden prøvning - efter U1
Y4	registreret brugsmødel med prøvning - efter U1 eller U3
Y5	ændret registreret brugsmødel uden prøvning - efter U3
Y6	ændret registreret brugsmødel med prøvning - efter U3 eller U4
Z5	ændret registreret brugsmødel uden prøvning - efter U1 eller Y3
Z6	ændret registreret brugsmødel med prøvning - efter U1 eller Y3 eller U1 og Y4

INDHOLD

Klasseregister	3
Brugsmødelregistreringer i publiceringsnummerorden(bilag)	5
Omtryk af brugsmødelregistreringer(bilag)	25
Registrerede brugsmødel, hvori der er anmodet om prøvning eller udslettelse, i publiceringsnummerorden	28
Fornyelse af registrerede brugsmødel, i publiceringsnummerorden	29
Registrerede brugsmødel, der er udsleltede, i publiceringsnummerorden	30
Navneregister	31
Prisliste	33

Dansk Brugsmødel Tidende kan rekvireres som papirkopi for kr. 150 stk. på tlf. 43 50 85 35

Ansvarlig for redaktion: Keld Nymann Jensen
Udgives af Patent- og Varemærkestyrelsen, Helgeshøj Allé 81, 2630 Tåstrup, tlf. 43 50 80 00

ISSN 1602-6691

Klasseregister

Liste over almindeligt tilgængelige brugsmodelansøgninger og brugsmodelregistreringer ordnet efter klasser

Forsiderne til ansøgningerne og brugsmodelskrifterne indeholdende bibliografiske oplysninger, sammendrag og tegning m.m. kan ses i de efterfølgende bilag, hvor de står i publiceringsnummerorden.

(51) Klasse	Publ.type	(10) Publ.nr.	(51) Primær klasse
A 01 C 23/02	U3	DK 2001 00348	A 01 C 23/02
A 45 C 13/30	U3	DK 2002 00337	A 45 C 13/30
A 46 B 11/02	U3	DK 2002 00346	A 46 B 11/02
A 47 B 87/00	U3	DK 2001 00233	A 47 B 96/14
A 47 B 96/06	U3	DK 2001 00233	A 47 B 96/14
A 47 B 96/14	U3	DK 2001 00233	A 47 B 96/14
A 47 C 7/54	U3	DK 2001 00282	A 47 C 7/54
A 47 G 1/20	U3	DK 2002 00366	A 47 G 1/20
A 47 G 9/02	U3	DK 2002 00369	A 47 G 9/02
A 47 G 29/00	U3	DK 2002 00312	A 47 G 29/00
B 43 L 1/06	U3	DK 2002 00367	B 43 L 1/06
B 43 L 1/10	U3	DK 2002 00367	B 43 L 1/06
B 43 L 3/00	U3	DK 2002 00271	B 43 L 3/00
B 43 M 17/00	U3	DK 2002 00271	B 43 L 3/00
B 65 D 81/18	U3	DK 2002 00311	B 65 D 85/36
B 65 D 81/24	U3	DK 2002 00311	B 65 D 85/36
B 65 D 85/36	U3	DK 2002 00311	B 65 D 85/36
B 65 F 1/06	U3	DK 2002 00312	A 47 G 29/00
E 02 D 29/14	U3	DK 2002 00281	E 05 C 17/16
E 04 B 2/82	U3	DK 2002 00336	E 04 B 2/82
E 04 F 21/16	U3	DK 2002 00368	E 04 F 21/16
E 04 G 21/16	U3	DK 2002 00368	E 04 F 21/16
E 05 C 17/16	U3	DK 2002 00281	E 05 C 17/16
F 24 J 2/00	U3	DK 2001 00325	F 24 J 2/00
G 09 F 7/00	U3	DK 2002 00343	G 09 F 7/00
G 10 D 7/06	U3	DK 2002 00334	G 10 D 9/02
G 10 D 7/08	U3	DK 2002 00334	G 10 D 9/02
G 10 D 9/02	U3	DK 2002 00334	G 10 D 9/02

BRUGSMODELREGISTRERINGER

I

PUBLICERINGSNUMMERORDEN

(19) DANMARK

(10) DK 2001 00233 U3



(12) BRUGSMODELSKRIFT

Patent- og
Varemærkestyrelsen

(51) **Int.Cl. 7:** A 47 B 96/14 A 47 B 87/00 A 47 B 96/06
 (21) **Ansøgningsnr.:** BA 2001 00233
 (22) **Indleveringsdag:** 2001-09-14
 (24) **Løbedag:** 2001-09-14
 (41) **Alm. tilg. dato:** 2002-12-14
 (45) **Registreringsdato:** 2003-01-10
 (45) **Publiceringsdato:** 2003-01-10

(73) **Brugsmodelindehaver:**
JS Metal, Ølholm Bygade 68A, 7160 Tørring, Danmark

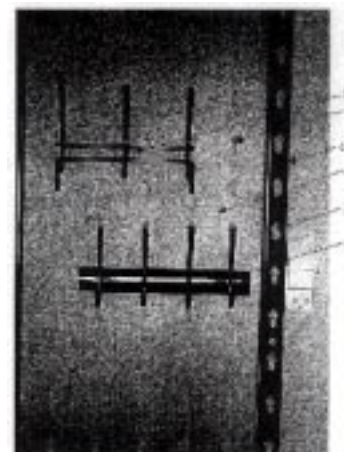
(72) **Frembringer:**
Steen Holm, Nedervej 46, Hårup, 8740 Brædstrup, Danmark

(74) **Fuldmægtig:**
Patrade A/S, Fredens Torv 3 A, 8000 Århus C, Danmark

(54) **Benævnelse:**
Modulopbygget fleksibelt ophængningsarrangement

(57) **Sammendrag:**

Det er frembringelsens formål at tilvejebringe et arrangement, som er særpræget ved at omfatte vanger, hvori er udformet perforeringer i en første flade, samt hulpar i to parallelle ombukkede flanger vinkelret på den første flade; pladeelementer, hvori er udformet perforeringer i mindst én række, hvor perforeringerne er arrangeret i en fast modulafstand og at der i to parallelle ombukkede sideflanger arrangeret vinkelret på pladens flade er arrangeret én eller flere udskæringer i hver flange; ét eller flere langstrakte elementer, hvilke elementer kan monteres i hullerne i vangerne så et langstrakt element kan spænde mellem to vanger og at ét eller flere pladeelementer kan ophænges med udskæringerne i sideflangerne på de ét eller flere langstrakte elementer mellem et par vanger; ophængningselementer, på hvilke der er tilvejebragt ét eller flere organer, hvilke løsbart kan gå i indgreb med perforeringerne i henholdsvis plader og vanger, for derved at fastholde ophængningselementet relativt til pladen, henholdsvis vangen.



(19) DANMARK

(10) DK 2001 00282 U3



(12) BRUGSMODELSKRIFT

Patent- og
Varemærkestyrelsen

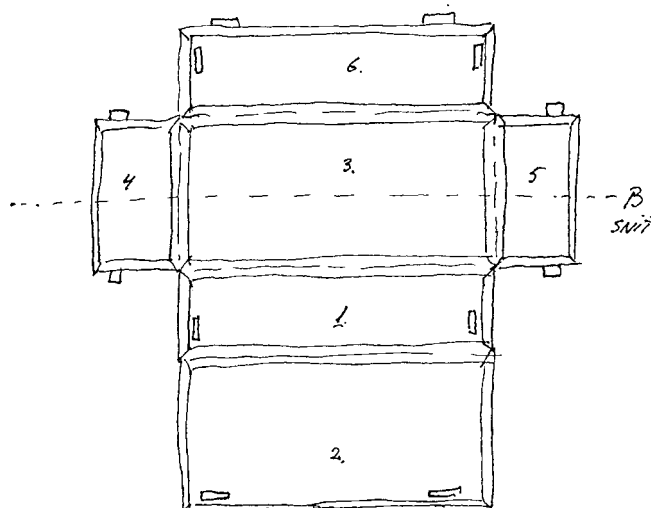
- (51) **Int.Cl. 7:** A 47 C 7/54
 (21) **Ansøgningsnr.:** BA 2001 00282
 (22) **Indleveringsdag:** 2001-10-23
 (24) **Løbedag.:** 2001-10-23
 (41) **Alm. tilg. dato:** 2003-01-10
 (45) **Registreringsdato:** 2003-01-10
 (45) **Publiceringsdato:** 2003-01-10
- (73) **Brugsmodelindehaver:**
 Rene Bennet Borggaard, Draabyvej 38, Over Dråby, 3630 Jægerspris, Danmark
- (72) **Frembringer:**
 Rene Bennet Borggaard, Draabyvej 38, Over Dråby, 3630 Jægerspris, Danmark

- (54) **Benævnelse:**
 Armlæns kasse for stole/sofaer

- (57) **Sammendrag:**

Frembringelsen vedrører en armlæns kasse til stole, sofaer, bænke, hvor det usædvanlige er, at armlæns kassen er dannet med udgangspunkt i et i det væsentlige flade emne, hvis sider er bøjet opad langs foldelinier, hvor top delen kan være en del af det sammenhængende emne, armlæns kassen, eller som en løs lågdel hvis designet fordrer dette.

FIG. 3



(19) DANMARK

(10) DK 2001 00325 U3



(12) BRUGSMODELSKRIFT

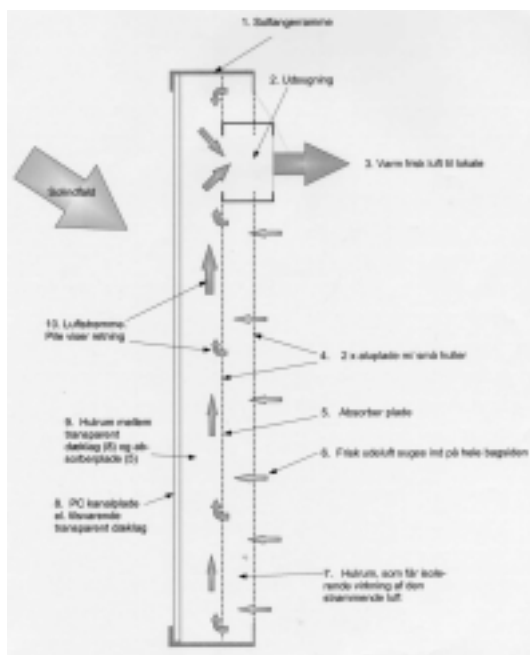
Patent- og
Varemærkestyrelsen

- (51) **Int.Cl. 7:** F 24 J 2/00
 (21) **Ansøgningsnr.:** BA 2001 00325
 (22) **Indleveringsdag:** 2001-12-01
 (24) **Løbedag.:** 2001-12-01
 (41) **Alm. tilg. dato:** 2003-01-10
 (45) **Registreringsdato:** 2003-01-10
 (45) **Publiceringsdato:** 2003-01-10
- (73) **Brugsmodelindehaver:**
 Hans Jørgen Christensen, Fauruskovvej 16, 8370 Hadsten, Danmark
- (72) **Frembringer:**
 Hans Jørgen Christensen, Fauruskovvej 16, 8370 Hadsten, Danmark

- (54) **Benævnelse:**
 Luftsolfanger med indsugning gennem en dobbelt, perforeret bagside.

- (57) **Sammendrag:**

Frembringelsen angår en luftsolfanger, der har en dobbelt bagside af metalplade, perforeret med små åbninger, som udeluften suges ind igennem, med retning mod solfangerens dæklag. Frembringelsen kan anvendes til at opvarme udeluft ved hjælp af solen til indblæsning i fx både, campingvogne, fritidshuse, lokaler, kældre, garager, boliger og for større sammenkoblede luftsolfangere til industri- og sportshaller



(19) DANMARK

(10) DK 2001 00348 U3



(12) BRUGSMODELSKRIFT

Patent- og
Varemærkestyrelsen

- (51) **Int.Cl. 7:** A 01 C 23/02
 (21) **Ansøgningsnr.:** BA 2001 00348
 (22) **Indleveringsdag:** 2001-12-21
 (24) **Løbedag.:** 2001-12-21
 (41) **Alm. tilg. dato:** 2003-01-10
 (45) **Registreringsdato:** 2003-01-10
 (45) **Publiceringsdato:** 2003-01-10
- (73) **Brugsmodelindehaver:**
 Harry Højvang Sørensen, Fåborgvej 5, 6818 Årre, Danmark
- (72) **Frembringer:**
 Harry Højvang Sørensen, Fåborgvej 5, 6818 Årre, Danmark
- (74) **Fuldmægtig:**
 Kaj Hansen ApS, Elsegårde Skovvej 5, 8400 Ebeltoft, Danmark

- (54) **Benævnelse:**
 Nedefældningstand til en sortjordsnedfælder

- (57) **Sammendrag:**

En nedfældningstand til en sortjordsnedfælder er udformet som et rør (7), på hvilket der foroven er monteret en fjeder, henholdsvis (14) og (15), på hver side af og i samme afstand fra røret (7). Fjederene (14,15) kan skydes ind over og fastspændes til et hulprofil (2) på en nedfælder for gylle. Forneden på røret (7) er der monteret en udskiftelig spids (11), og foroven er der tilsluttet en bøjelig slange (5) for tilførsel af gylle til røret (7). Tilførselsslangen (5) for gylle er kun udsat for små vridnings- og bøjningspåvirkninger og ikke for stød, når nedfældereren er i drift. Risikoen for, at der sker brud på en tilførselsslange (5) er derfor minimal.

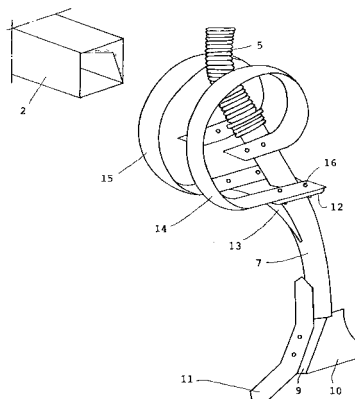


FIG. 3

(19) DANMARK

(10) DK 2002 00271 U3



(12) BRUGSMODELSKRIFT

Patent- og
Varemærkestyrelsen

-
- (51) **Int.Cl. 7:** B 43 L 3/00 B 43 M 17/00
(21) **Ansøgningsnr.:** BA 2002 00271
(22) **Indleveringsdag:** 2002-09-13
(24) **Løbedag.:** 2002-09-13
(41) **Alm. tilg. dato:** 2003-01-10
(45) **Registreringsdato:** 2003-01-10
(45) **Publiceringsdato:** 2003-01-10
- (73) **Brugsmodelindehaver:**
Kelvin Ole Thillemann Rasmussen, Nørregade 23, 4000 Roskilde, Danmark
- (72) **Frembringer:**
Kelvin Ole Thillemann Rasmussen, Nørregade 23, 4000 Roskilde, Danmark
-

- (54) **Benævnelse:**
Holder til diverse budskaber

- (57) **Sammendrag:**
- Sammen drag anordning for hurtig og nem udskiftning af budskaber
Den kendetegner sig ved en gummimåtte for nedden og plastic for
oven . som er svejset sammen hele vejen rundt , herpå fastgøres
et stykke gennemsigtig plastic. Så der fremkommer en åben lomme
Hvor i man hurtig og nemt kan udskifte sine budskaber.

(19) DANMARK

(10) DK 2002 00281 U3



(12) BRUGSMODELSKRIFT

Patent- og
Varemærkestyrelsen

(51) **Int.Cl. 7:** E 05 C 17/16 E 02 D 29/14
 (21) **Ansøgningsnr.:** BA 2002 00281
 (22) **Indleveringsdag:** 2002-09-24
 (24) **Løbedag.:** 2002-09-24
 (41) **Alm. tilg. dato:** 2003-01-10
 (45) **Registreringsdato:** 2003-01-10
 (45) **Publiceringsdato:** 2003-01-10

(30) **Prioritetsoplysninger:**
2001-10-17 DK PA 2001 01523

(73) **Brugsmodelindehaver:**
Poul Erik Christensen, Nygade 15, 9400 Nørresundby, Danmark

(72) **Frembringer:**
Poul Erik Christensen, Nygade 15, 9400 Nørresundby, Danmark

(54) **Benævnelse:**
Sikkerhedsanordning

(57) **Sammendrag:**

Nærværende frembringelse vedrører en sikkerhedsanordning til anvendelse i forbindelse med stag, der bruges til at holde dæksler åbne. Frembringelsen sikrer, at et dæksel fastholdes i den åbne tilstand og ikke utilsigtet smækker i. De dæksler der fikseres i den åbne position ved hjælp af stag er ofte metalliske lemme, der er drejeligt ophængt i et punkt eller i en sideflade, omkring hvilket dækslet kan åbnes og lukkes. Dækslerne anvendes typisk i miljøsektoren og kan være nedfældet i f.eks. veje eller fortove



Fig. 3

(19) DANMARK

(10) DK 2002 00311 U3



(12) BRUGSMODELSKRIFT

Patent- og
Varemærkestyrelsen

(51) **Int.Cl. 7:** B 65 D 85/36 B 65 D 81/18 B 65 D 81/24
 (21) **Ansøgningsnr.:** BA 2002 00311
 (22) **Indleveringsdag:** 2002-10-09
 (24) **Løbedag.:** 2002-10-09
 (41) **Alm. tilg. dato:** 2003-01-10
 (45) **Registreringsdato:** 2003-01-10
 (45) **Publiceringsdato:** 2003-01-10

(73) **Brugsmodelindehaver:**
 Magnus L. Sonne, Nørregade 16, 3730 Neksø, Danmark
 John Franklin Christensen, Tinggården 15, 1., 2300 København S, Danmark

(72) **Frembringer:**
 Magnus L. Sonne, Nørregade 16, 3730 Neksø, Danmark
 John Franklin Christensen, Tinggården 15, 1., 2300 København S, Danmark

(54) **Benævnelse:**
 Beholder til levnedsmidler, særlig anvendelig til emballering, opbevaring og håndtering af bagte fødevarer, herunder isvafler

(57) **Sammendrag:**

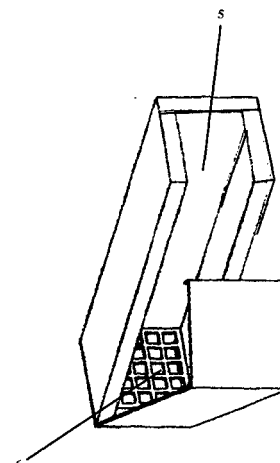
Denne frembringelse angår et beholder til levnedsmidler, der består af en diffusionstæt beholderenhed, et tætsluttende låg og en reservoirenhed, der absorberer eller forhindrer fugt i at opstå, særlig anvendelig til emballering, opbevaring og håndtering af isvafler.

Beholderenheden, der alt efter behov og hvilket miljø, den skal anvendes i forbindelse med, fremstilles som diffusionstæt beholderenhed som éngangsemballage eller som genanvendelig enhed, der udføres i karton, plast, glas, metal eller andre faste materialer, og som kan udformes i variable former, diametre og længder.

Beholderenheden fremstilles med tætsluttende låg, der udformes og placeres efter behov, og udføres efter behov med diffusionstæt materiale eller teknik for at forhindre fugt i at trænge ind i beholderenheden.

Beholderenheden fremstilles med en integreret eller separat reservoirenhed, der udformes og placeres efter behov, og forsynes med fugtabsorberende tørremiddel eller energi- eller varmekilde for at forhindre fugt i at opstå.

Figur 2



(19) DANMARK

(10) DK 2002 00312 U3



(12) BRUGSMODELSKRIFT

Patent- og
Varemærkestyrelsen

(51) **Int.Cl. 7:** A 47 G 29/00 B 65 F 1/06
(21) **Ansøgningsnr.:** BA 2002 00312
(22) **Indleveringsdag:** 2002-10-09
(24) **Løbedag.:** 2002-10-09
(41) **Alm. tilg. dato:** 2003-01-10
(45) **Registreringsdato:** 2003-01-10
(45) **Publiceringsdato:** 2003-01-10

(73) **Brugsmodelindehaver:**
Johanne Moltzen, Atlasvej 14, 7100 Vejle, Danmark

(72) **Frembringer:**
Johanne Moltzen, Atlasvej 14, 7100 Vejle, Danmark

(54) **Benævnelse:**
Holder til poser

(57) **Sammendrag:**

Denne frembringelse er dekorativ og anvendelig i ethvert køkken.

Plasticbæreposer koster penge og bør anvendes igen.

Idéen med poseholderen er, at anbringe den, hvor man arbejder (f.eks. i køkkenet). Hænges poseholderen på væggen, er den samtidig dekorativ. Den bliver mere dekorativ, efterhånden som der kommer forskellige farver plastic indeni.

Plasticbæreposerne fylder næsten intet, efterhånden som de bliver presset sammen.

En hurtig og nem måde at opbevare dyrt indkøbte plasticposer på.



(19) DANMARK

(10) DK 2002 00334 U3



(12) BRUGSMODELSKRIFT

Patent- og
Varemærkestyrelsen

(51) **Int.Cl. 7:** G 10 D 9/02 G 10 D 7/06 G 10 D 7/08
 (21) **Ansøgningsnr.:** BA 2002 00334
 (22) **Indleveringsdag:** 2002-10-28
 (24) **Løbedag:** 2002-10-28
 (41) **Alm. tilg. dato:** 2003-01-10
 (45) **Registreringsdato:** 2003-01-10
 (45) **Publiceringsdato:** 2003-01-10

(73) **Brugsmodelindehaver:**
Torben Berg, Toldbodvej 34, 4581 Rørvig, Danmark

(72) **Frembringer:**
Torben Berg, Toldbodvej 34, 4581 Rørvig, Danmark

(54) **Benævnelse:**
Slibe & polérplade til klarinet & saxofonblade

(57) **Sammendrag:**

Opfindelsen omhandler en slibe og polérplade i glas, el. hvilket som helst materiale, til brug ved tilpasning, tilretning, ændring og optimering af klarinet og saxofonblade (bambus). Opfindelsen bevirker, at man kan undlade gamle metoder med barberblad og skrabebestål som kræver stor ekspertise. Resultatet ved anvendelse af slibe og polérpladen giver et meget effektivt resultat, og pladen er meget nem at anvende. Ved slibning og poléring på pladen opnår man :

Brug af mindre blæseenergi.

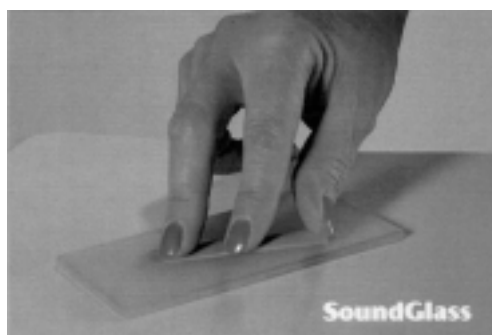
Forlængelse af bladets levetid.

Et stærkere og mere smidigt blad.

Bedre spillekomfort.

Færre blade må kasseres.

En optimal klangdimension p.g.a. super blank overflade på bladets behandlede sider.



Sådan placerer du fingrene når du polerer. Husk den roterende bevægelse!
Med fordel polerer du kun undersiden af bladet!

(19) DANMARK

(10) DK 2002 00336 U3



(12) BRUGSMODELSKRIFT

Patent- og
Varemærkestyrelsen

- (51) **Int.Cl. 7:** E 04 B 2/82
 (21) **Ansøgningsnr.:** BA 2002 00336
 (22) **Indleveringsdag:** 2002-10-30
 (24) **Løbedag:** 2002-10-30
 (41) **Alm. tilg. dato:** 2003-01-10
 (45) **Registreringsdato:** 2003-01-10
 (45) **Publiceringsdato:** 2003-01-10
- (73) **Brugsmodelindehaver:**
 PE-Redskaber A/S, Harrebyvej 4, 6510 Gram, Danmark
- (72) **Frembringer:**
 Preben Ebsen, Harrebyvej 4, Harreby, 6510 Gram, Danmark

- (54) **Benævnelse:**
 Hejsevæg til rumadskillelse af haller med tagkonstruktion, der går i kip

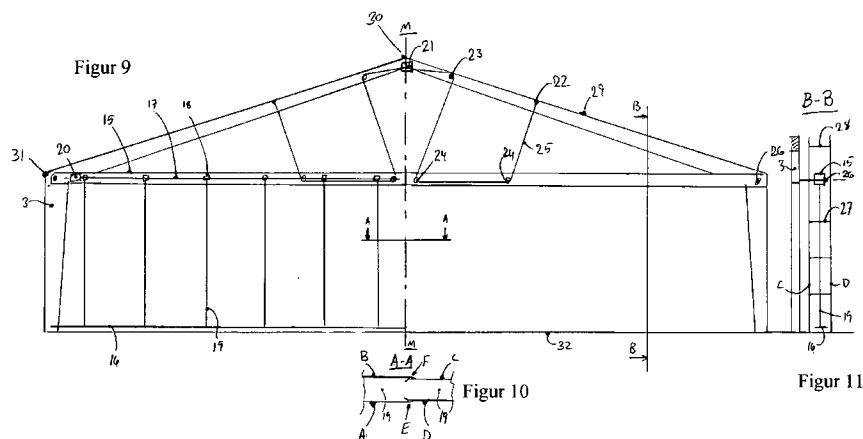
- (57) **Sammendrag:**

Denne frembringelse angår en skillevæg til brug i haller med tagkonstruktion, der går i kip. Det nye ved frembringelsen udgøres af, at skillevæggens to svingbomme gør det muligt at sammenfolde og parkere skillevæggens vægmateriale parallelt med tagkonstruktionen, specielt hvor denne går i kip. Herved kan størstedelen eller hele hallens frihøjde bevares.

Installationen af hejsevæggen kan gøres uden store indgreb i eksisterende bygninger.

Det er herved muligt at få væggen til at fylde minimalt i lokalet.

Dette er ønskeligt både synsmæssigt og for de aktiviteter der normalt foregår i lokalet.



(19) DANMARK

(10) DK 2002 00337 U3



(12) BRUGSMODELSKRIFT

Patent- og
Varemærkestyrelsen

- (51) **Int.Cl. 7:** A 45 C 13/30
(21) **Ansøgningsnr.:** BA 2002 00337
(22) **Indleveringsdag:** 2002-11-14
(24) **Løbedag.:** 2002-11-14
(41) **Alm. tilg. dato:** 2003-01-10
(45) **Registreringsdato:** 2003-01-10
(45) **Publiceringsdato:** 2003-01-10
- (73) **Brugsmodelindehaver:**
Poul Hansen Lædervarer ApS, Planteskolevej 6, 7570 Vemb, Danmark
- (72) **Frembringer:**
Poul Hansen, Wagnersvej 40, 7500 Holstebro, Danmark
- (74) **Fuldmægtig:**
Poul Hansen, Wagnersvej 40, 7500 Holstebro, Danmark

- (54) **Benævnelse:**
Hanke forlænger

- (57) **Sammendrag:**

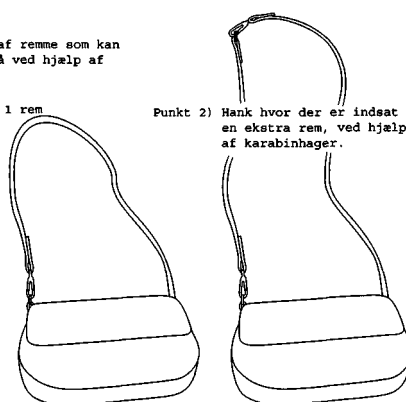
Denne frembringelse angår en hanke forlænger til brug i forbindelse med tasker. Det nye ved frembringelsen udgøres ved at være remme der kan hægtes af og på ved hjælp af karabinhager, og derved øge eller mindske hankens længde.

Tegning 4

Hanken vil bestå af remme som kan hægtes af eller på ved hjælp af karabinhager

Punkt 1) Hank med 1 rem

Punkt 2) Hank hvor der er indsat en ekstra rem, ved hjælp af karabinhager.



(19) DANMARK

(10) DK 2002 00343 U3



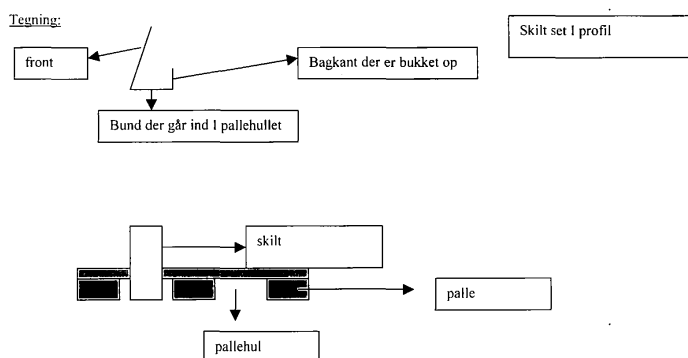
(12) BRUGSMODELSKRIFT

Patent- og
Varemærkestyrelsen

- (51) **Int.Cl. 7:** G 09 F 7/00
 (21) **Ansøgningsnr.:** BA 2002 00343
 (22) **Indleveringsdag:** 2002-11-05
 (24) **Løbedag.:** 2002-11-05
 (41) **Alm. tilg. dato:** 2003-01-10
 (45) **Registreringsdato:** 2003-01-10
 (45) **Publiceringsdato:** 2003-01-10
- (73) **Brugsmodelindehaver:**
Henrik Busk Andersen, Rosenlundsgade 4, 1.th., 9000 Ålborg, Danmark
- (72) **Frembringer:**
Henrik Busk Andersen, Rosenlundsgade 4, 1.th., 9000 Ålborg, Danmark

- (54) **Benævnelse:**
Skilt til information og pris typisk brugt til paller i detailhandel og øvrige steder

- (57) **Sammendrag:**
- Frembringelsen vedrører skilte der typisk bruges under Paller bla. I detailhandlen. Ifølge frembringelsen er skiltets Bagkant bukket 90 grader opad eks. 8 cm. Denne konstruktion Sikrer at skiltet ikke kan vælte.



(19) DANMARK

(10) DK 2002 00346 U3



(12) BRUGSMODELSKRIFT

Patent- og
Varemærkestyrelsen

- (51) **Int.Cl. 7:** A 46 B 11/02
(21) **Ansøgningsnr.:** BA 2002 00346
(22) **Indleveringsdag:** 2002-11-05
(24) **Løbedag.:** 2002-11-05
(41) **Alm. tilg. dato:** 2003-01-10
(45) **Registreringsdato:** 2003-01-10
(45) **Publiceringsdato:** 2003-01-10
- (73) **Brugsmodelindehaver:**
Christian Ritsing, Vængemosevej 7, 5881 Skårup Fyn, Danmark
- (72) **Frembringer:**
Christian Ritsing, Vængemosevej 7, 5881 Skårup Fyn, Danmark
- (74) **Fuldmægtig:**
Produktudviklingscentret, Abildvej 1 A, 5700 Svendborg, Danmark

- (54) **Benævnelse:**
Opvaskebørste med sæbedispenser/beholder

- (57) **Sammendrag:**

Denne frembringelse angår en opvaskebørste med sæbedispenser/beholder med udskifteligt børste hoved, som vil give en besparelse på sæbe forbruget når man vasker op.

Det nye ved denne frembringelse er, at opvaskebørsten har indbygget sæbedispenser/beholder og et udskifteligt børstehoved som gør det muligt, at skifte fra bløde børster til hårde børste alt efter hvad det er man skal vaske op.

Opvaskebørstens dispenser fungerer på den måde, at man trykker på en knap på opvaskebørsten, den danner et overtryk som sørger for at der bliver presset sæbe ud til børsten.



(19) DANMARK

(10) DK 2002 00366 U3



(12) BRUGSMODELSKRIFT

Patent- og
Varemærkestyrelsen

- (51) **Int.Cl. 7:** A 47 G 1/20
 (21) **Ansøgningsnr.:** BA 2002 00366
 (22) **Indleveringsdag:** 2002-11-19
 (24) **Løbedag:** 2002-11-19
 (41) **Alm. tilg. dato:** 2003-01-10
 (45) **Registreringsdato:** 2003-01-10
 (45) **Publiceringsdato:** 2003-01-10
- (73) **Brugsmodelindehaver:**
 Fix Line ApS, Højballevej 4, 8320 Mårslet, Danmark
- (72) **Frembringer:**
 Lars Fogh-Poulsen, Obstrupvej 1, 8320 Mårslet, Danmark
- (74) **Fuldmægtig:**
 Patrade A/S, Fredens Torv 3 A, 8000 Århus C, Danmark

- (54) **Benævnelse:**
 Ophængssystem, fortrinsvis til billeder

(57) **Sammendrag:**

Den foreliggende opfindelse angår et ophængssystem fortrinsvis til billeder, omfattende et beslag (1) og et befæstigelsesorgan (20), hvor nævnte beslag (1) er dannet af et antal af fortrinsvis cirkulære skiver, der enten er udformet med et kilespor (2) på en sidekant, eller er udformet med perifere rejfninger, at nævnte skiver er forsynet med en fortrinsvis central gennemgående boring (7), og hvor ophængssystemet endvidere omfatter et antal afstandsorganer (10).

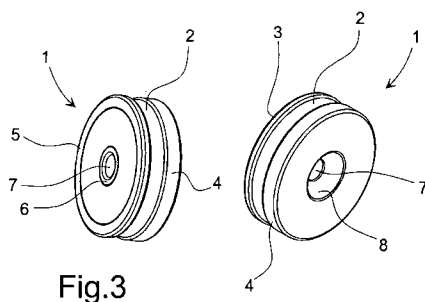


Fig.3

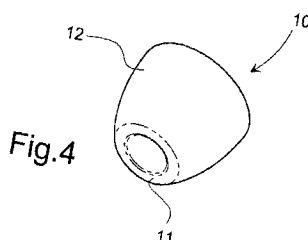


Fig.4

(19) DANMARK

(10) DK 2002 00367 U3



(12) BRUGSMODELSKRIFT

Patent- og
Varemærkestyrelsen

(51)	Int.Cl. 7:	B 43 L 1/06	B 43 L 1/10
(21)	Ansøgningsnr.:	BA 2002 00367	
(22)	Indleveringsdag:	2002-11-20	
(24)	Løbedag.:	2002-11-20	
(41)	Alm. tilg. dato:	2003-01-10	
(45)	Registreringsdato:	2003-01-10	
(45)	Publiceringsdato:	2003-01-10	

(73) **Brugsmodelindehaver:**
Kim Bruno Sejtzer, Endrupvej 6 B, 3480 Fredensborg, Danmark

(72) **Frembringer:**
Kim Bruno Sejtzer, Endrupvej 6 B, 3480 Fredensborg, Danmark

(54) **Benævnelse:**
Husketavle; prisskilte, på glas

(57) **Sammendrag:**
Frembringelsen består i anvendelsen af glas, herunder sandblæstglas, syret glas, samt uigennemsigtigt glas, eks. malet bagside, som Husketavler, Prisskilte, hvor man skriver med eks. sprit tush, eller andre skriveredskaber.

(19) DANMARK

(10) DK 2002 00368 U3



(12) BRUGSMODELSKRIFT

Patent- og
Varemærkestyrelsen

(51) **Int.Cl. 7:** E 04 F 21/16 E 04 G 21/16
(21) **Ansøgningsnr.:** BA 2002 00368
(22) **Indleveringsdag:** 2002-11-20
(24) **Løbedag.:** 2002-11-20
(41) **Alm. tilg. dato:** 2003-01-10
(45) **Registreringsdato:** 2003-01-10
(45) **Publiceringsdato:** 2003-01-10

(73) **Brugsmodelindehaver:**
Benny Baatz, Bøllemosen 8, 5771 Stenstrup, Danmark

(72) **Frembringer:**
Benny Baatz, Bøllemosen 8, 5771 Stenstrup, Danmark

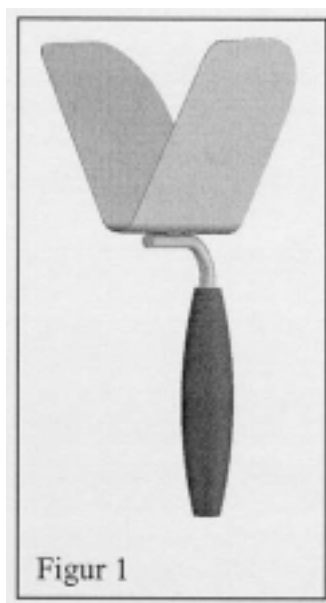
(74) **Fuldmægtig:**
Produktudviklingscentret, Abildvej 1 A, 5700 Svendborg, Danmark

(54) **Benævnelse:**
Mørtelholder til lodrette fuger

(57) **Sammendrag:**

Denne frembringelse angår en mørtelholder til lodrette fuger, som er et værktøj til fugning af en opbygget mur eller ved reparationer af fugerne.

Det nye ved denne frembringelse er, at mørtelholder til lodrette fuger har en V-formet ske til at holde mørtelen, at styre mørtelen ind mellem murstenene og skubbe mørtlen ind i fugen med fugeskeen. Overskydende mørtel kan skrabs af med mørtelholderen.



(19) DANMARK

(10) DK 2002 00369 U3



(12) BRUGSMODELSKRIFT

Patent- og
Varemærkestyrelsen

- (51) **Int.Cl. 7:** A 47 G 9/02
 (21) **Ansøgningsnr.:** BA 2002 00369
 (22) **Indleveringsdag:** 2002-11-21
 (24) **Løbedag:** 2002-11-21
 (41) **Alm. tilg. dato:** 2003-01-10
 (45) **Registreringsdato:** 2003-01-10
 (45) **Publiceringsdato:** 2003-01-10
- (73) **Brugsmodeleindehaver:**
 Susanne Wegener Wistrøm, Svanestien 7, 3480 Fredensborg, Danmark
 Morten Oscar Wistrøm, Svanestien 7, 3480 Fredensborg, Danmark
- (72) **Frembringer:**
 Susanne Wegener Wistrøm, Svanestien 7, 3480 Fredensborg, Danmark
 Morten Oscar Wistrøm, Svanestien 7, 3480 Fredensborg, Danmark

- (54) **Benævnelse:**
 Lagenpose til sengeliggeunderlag, rulle- og topmadrasser

- (57) **Sammendrag:**

Frembringelsen angår lagenposer til sengeliggeunderlag (herunder også rulle- og topmadrasser). Ligeledes lagenposer specielt for sengevædere, hvor den nederste side er af et plastmateriale.

Den kendte teknik er, at lagnet lægges på sengen ovenpå liggeunderlaget og selve madrassen.

Lagenposen er ny ved, at det er syet som en pose, som man kan lægge liggeunderlaget ind i.

Man opnår med en lagenpose, at der er hold på både lagnet og liggeunderlaget, som nemt og hurtigt kan placeres rigtigt på madrassen.

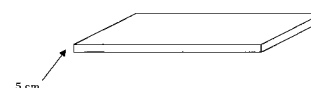
Den kendte teknik er, at et lagen lægges over tisseunderlaget, som ligger oven på liggeunderlaget og selve madrassen.

Lagenposen er ny ved, at tisseunderlaget er syet sammen med lagnet, som herved danner en pose. Heri lægges liggeunderlaget.

Lagenposen gør, at der er mere hold på lagnet, tisseunderlaget og liggeunderlaget.

Lagenposen dækker hele sengen, så selve madrassen vil forblive tør ved sengevædning. Bomuldsliggeunderlaget inde i lagenposen gør, at kroppen kan ånde.

Figur 1
 Sådan vil eksempelvis en lagenpose se ud til et 5 cm tyk liggeunderlag eller rulle-/topmadras.



OMTRYK

(19) DANMARK

(10) DK 2002 00259 U3



(12) BRUGSMODELSKRIFT

Patent- og
Varemærkestyrelsen

Omtryk bkg. den 2003-01-10

- (51) **Int.Cl. 7:** A 61 F 5/56
(21) **Ansøgningsnr.:** BA 2002 00259
(22) **Indleveringsdag:** 2002-09-05
(24) **Løbedag.:** 2002-09-05
(41) **Alm. tilg. dato:** 2002-11-22
(45) **Registreringsdato:** 2002-11-22
(45) **Publiceringsdato:** 2002-11-22
- (73) **Brugsmodeleindehaver:**
Jørgen Vangsgaard, Rødkildevej 28, 2400 København NV, Danmark
- (72) **Frembringer:**
Jørgen Vangsgaard, Rødkildevej 28, 2400 København NV, Danmark

- (54) **Benævnelse:**
Snorke/luftrør til næsebor

- (57) **Sammendrag:**

Snorke-/luftrør er ny ved, at røret skydes op i næseboret, således at en større luftmængde kan passere gennem næsen. Snorken formindskes eller forsvinder helt, og velværet forøges for mennesker som generelt ikke er i stand til at indtage nok luft på almindelig vis.



Liste over registrerede brugsmodeller, hvori der er anmodet om prøvning eller udslettelse. Listen er i publiceringsnummerorden. Afgørelserne vil blive publiceret, når de foreligger.

Anmodning om prøvning

(51) **Int.Cl. 6:** E 04 D 13/02
(10) **Publicerings nr:** DK 1998 00301 U3
(21) **Ansøgningsnr:** BA 1998 00301
(22) **Indleveringsdag:** 1998-08-21
(45) **Registreringsdato:** 1999-12-27

(73) **Indehaver:**
Tyge Tolstrup Holding ApS, Søndergården 7, 9640 Farsø, Danmark

Anmodning fremsat af:
Tyge Tolstrup Holding ApS, Søndergården 7, 9640 Farsø, Danmark

(54) **Benævnelse:**
Inddækning for ovenlys samt anvendelse heraf

Fornyelse af brugsmodeller

Fornyelse af registreringer foretaget i medfør af lov nr.
130 af 26. februar 1992.

(10) Publ.nr.	Gyldig til	(10) Publ.nr.	Gyldig til
DK 1996 00208	2006-06-13		
DK 1996 00235	2006-07-04		
DK 1996 00435	2006-12-04		
DK 1996 00440	2006-12-09		
DK 1996 00465	2006-12-19		
DK 1996 00466	2006-12-20		
DK 1996 00475	2006-12-27		
DK 1997 00031	2007-01-23		
DK 1997 00100	2007-02-28		
DK 1997 00458	2006-12-23		
DK 1999 00451	2005-12-21		
DK 1999 00458	2005-12-30		
DK 2000 00070	2006-02-22		
DK 2001 00185	2005-12-06		
DK 2002 00062	2005-09-13		

**Liste over registrerede brugsmodeller, der er udslettede.
Listen er i publiceringsnummerorden.**

- (51) **Int.Cl. 7:** A 47 B 57/12 A 47 B 96/06
(10) **Publicerings nr:** DK 2001 00228 U3
(21) **Ansøgningsnr:** BA 2001 00228
(22) **Indleveringsdag:** 2001-09-12
(45) **Registreringsdato:** 2001-11-09
- (73) **Indehaver:**
Byrum A/S, Gemsevej 14, 7800 Skive, Danmark
- (54) **Benævnelse:**
Bæringselement til bakker og kurve i skabe og vogne/container
-

Navneregister

Indehaver/Frembringer	I/F	Klasse	Publ. type	Publ. nr.
ANDERSEN, HENRIK BUSK	F	G 09 F 7/00	U3	DK 2002 00343
ANDERSEN, HENRIK BUSK	I	G 09 F 7/00	U3	DK 2002 00343
BAATZ, BENNY	F	E 04 F 21/16	U3	DK 2002 00368
BAATZ, BENNY	I	E 04 F 21/16	U3	DK 2002 00368
BERG, TORBEN	F	G 10 D 9/02	U3	DK 2002 00334
BERG, TORBEN	I	G 10 D 9/02	U3	DK 2002 00334
BORGGAARD, RENE BENNET	F	A 47 C 7/54	U3	DK 2001 00282
BORGGAARD, RENE BENNET	I	A 47 C 7/54	U3	DK 2001 00282
CHRISTENSEN, HANS JØRGEN	F	F 24 J 2/00	U3	DK 2001 00325
CHRISTENSEN, HANS JØRGEN	I	F 24 J 2/00	U3	DK 2001 00325
CHRISTENSEN, JOHN FRANKLIN	F	B 65 D 85/36	U3	DK 2002 00311
CHRISTENSEN, JOHN FRANKLIN	I	B 65 D 85/36	U3	DK 2002 00311
CHRISTENSEN, POUL ERIK	F	E 05 C 17/16	U3	DK 2002 00281
CHRISTENSEN, POUL ERIK	I	E 05 C 17/16	U3	DK 2002 00281
EBSEN, PREBEN	F	E 04 B 2/82	U3	DK 2002 00336
FIX LINE APS	I	A 47 G 1/20	U3	DK 2002 00366
FOGH-POULSEN, LARS	F	A 47 G 1/20	U3	DK 2002 00366
HANSEN, POUL	F	A 45 C 13/30	U3	DK 2002 00337
HOLM, STEEN	F	A 47 B 96/14	U3	DK 2001 00233
JS METAL	I	A 47 B 96/14	U3	DK 2001 00233
MOLTZEN, JOHANNE	F	A 47 G 29/00	U3	DK 2002 00312
MOLTZEN, JOHANNE	I	A 47 G 29/00	U3	DK 2002 00312
PE-REDSKABER A/S	I	E 04 B 2/82	U3	DK 2002 00336
POUL HANSEN LÆDERVARER APS	I	A 45 C 13/30	U3	DK 2002 00337
RASMUSSEN, KELVIN OLE THILLEMANN	F	B 43 L 3/00	U3	DK 2002 00271
RASMUSSEN, KELVIN OLE THILLEMANN	I	B 43 L 3/00	U3	DK 2002 00271
RITSING, CHRISTIAN	F	A 46 B 11/02	U3	DK 2002 00346
RITSING, CHRISTIAN	I	A 46 B 11/02	U3	DK 2002 00346
SEJTZER, KIM BRUNO	F	B 43 L 1/06	U3	DK 2002 00367
SEJTZER, KIM BRUNO	I	B 43 L 1/06	U3	DK 2002 00367
SONNE, MAGNUS L.	F	B 65 D 85/36	U3	DK 2002 00311
SONNE, MAGNUS L.	I	B 65 D 85/36	U3	DK 2002 00311
SØRENSEN, HARRY HØJVANG	F	A 01 C 23/02	U3	DK 2001 00348

Navneregister

Indehaver/Frembringer	I/F	Klasse	Publ.type	Publ.nr.
SØRENSEN, HARRY HØJVANG	I	A 01 C 23/02	U3	DK 2001 00348
VANGSGAARD, JØRGEN	F	A 61 F 5/56	U3 (omtryk)	DK 2002 00259
VANGSGAARD, JØRGEN	I	A 61 F 5/56	U3 (omtryk)	DK 2002 00259
WISTRØM, MORTEN OSCAR	F	A 47 G 9/02	U3	DK 2002 00369
WISTRØM, MORTEN OSCAR	I	A 47 G 9/02	U3	DK 2002 00369
WISTRØM, SUSANNE WEGENER	F	A 47 G 9/02	U3	DK 2002 00369
WISTRØM, SUSANNE WEGENER	I	A 47 G 9/02	U3	DK 2002 00369



PRISLISTE

Pr. 1. januar 2003

Patenter

Supplerende beskyttelsescertifikater

Brugsmodeller

Chips (halvledertopografier)

Kommunevåbener og -segl

Skorstensmærker og kontorflag

Design

Vare- og fællesmærker

Publikationer

Erhvervsservice

Kopiservice

Kurser og foredrag

Patent- og Varemærkestyrelsen

Helgeshøj Allé 81, 2630 Taastrup

tlf. 4350 8000, fax 4350 8001

e-post pvs@dkpto.dk

www.dkpto.dk

Prisliste vedrørende internationale ansøgninger (PCT) og europæiske patentansøgninger (EPK) samt vedrørende ansøgninger om international varemærkeregistrering og EU-varemærkeregistrering kan fås ved henvendelse til Patent- og Varemærkestyrelsen.

Patenter

	kr.
1. Ansøgningsgebyr	
a. Grundgebyr	3000,00
b. Tillægsgebyr for hvert patentkrav ud over 10	300,00
2. Gebyrer for nyhedsundersøgelse af international type (PL §9)	
I Når den svenske patentmyndighed er nyhedsundersøgende:	
a. Grundgebyr	7030,00
b. Tillægsgebyr for hvert krav ud over 10	115,00
c. Ekspeditionsgebyr	500,00
II Når Den Europæiske Patentmyndighed er nyhedsundersøgende:	
a. Grundgebyr *	
1. For en prioritetsgivende ansøgning	7030,00
2. I alle andre tilfælde	11015,00
b. Ekspeditionsgebyr	500,00
3. Gebyr for senere indlevering af dansk oversættelse af international ansøgning	1100,00
4. Genoptagelsesgebyr	700,00
5. Patentmeddelelsesgebyr	
a. Grundgebyr	2850,00
b. Tillægsgebyr for hver side ud over 35 sider	80,00
c. Tillægsgebyr for hvert patentkrav, for hvilket der ikke er betalt ansøgningsgebyr	300,00
6. Gebyr for publicering af oversættelser af europæiske patentskrifter	
a. Grundgebyr	1100,00
b. Tillægsgebyr for hver side ud over 35 sider	80,00
7. Gebyr for publicering af ændrede danske patentskrifter	
a. Grundgebyr	2850,00
b. Tillægsgebyr for hver side ud over 35 sider	80,00
8. Gebyr for publicering af ændrede oversættelser af europæiske patentskrifter	
a. Grundgebyr	1100,00
b. Tillægsgebyr for hver side ud over 35 sider	80,00
9. Genoprettelsesgebyr	3000,00
10. Årsgebyrer	
1. gebyrår	500,00
2. gebyrår	500,00
3. gebyrår	500,00
4. gebyrår	1100,00
5. gebyrår	1250,00
6. gebyrår	1400,00
7. gebyrår	1600,00
8. gebyrår	1800,00
9. gebyrår	2050,00
10. gebyrår	2300,00
11. gebyrår	2550,00
12. gebyrår	2800,00
13. gebyrår	3050,00
14. gebyrår	3300,00
15. gebyrår	3600,00
16. gebyrår	3900,00
17. gebyrår	4200,00
18. gebyrår	4500,00
19. gebyrår	4800,00
20. gebyrår	5100,00

Årsgebyrer, der betales senere end forfaldsdag, forhøjes med 20%. Gebyret skal være betalt inden 6 måneder efter forfaldsdagen.

11. Gebyr for fremsættelse af indsigelse	2500,00
12. Gebyr for administrativ omprøvning	7000,00
13. Klagegebyr	8000,00

Ovennævnte priser skal ikke tillægges moms

Supplerende beskyttelsescertifikater

	kr.
1. Ansøgningsgebyr	3000,00
2. Genoptagelsesgebyr	600,00
3. Genoprettelsesgebyr	3000,00
4. Årsgebyr pr. påbegyndt gebyrår	5100,00

Årsgebyrer, der betales senere end forfaldsdag, forhøjes med 20%. Gebyret skal være betalt inden 6 måneder efter forfaldsdagen.

5. Gebyr for administrativ omprøvning	1500,00
--	---------

Der skal betales et gebyr på 7000 kr. for eventuel omprøvning af grundpatentet

6. Klagegebyr	4000,00
----------------------------	---------

Ovennævnte priser skal ikke tillægges moms

Brugsmodeller

	kr.
1. Ansøgningsgebyr	2000,00
2. Gebyr for senere indlevering af dansk oversættelse af international ansøgning	1100,00
3. Genoptagelsesgebyr	400,00
4. Fornyelsesgebyrer	
For 1. periode	2000,00
For 2. periode	3000,00

Fornyelsesgebyrer, der betales efter udløbet af den pågældende registreringsperiode, forhøjes med 20%.

5. Gebyr for prøvning før eller efter registrering	4000,00
6. Gebyr for behandling af anmodning om udslettelse	2000,00
7. Gebyr for bekendtgørelse af ændret registrering og publicering af ændret formulering	1100,00
8. Klagegebyr	5000,00

Ovennævnte priser skal ikke tillægges moms

Chips (halvledertopografier)

	kr.
1. Ansøgningsgebyr	1500,00
2. Gebyr for behandling af anmodning af overførelse af ansøgning om registrering	1000,00
3. Klagegebyr	4000,00

Ovennævnte priser skal ikke tillægges moms

Kommunevåbener og -segl

	kr.
1. Ansøgningsgebyr	2000,00

Ovennævnte pris skal ikke tillægges moms

Skorstensmærker og kontorflag

	kr.
1. Ansøgningsgebyr	2000,00

Ovennævnte pris skal ikke tillægges moms

Design

1. Ansøgningsgebyr	1200,00	kr.
Tillægsgebyrer:		
a. Ved samregistrering for hvert design ud over det første	700,00	
b. For offentliggørelse af hver afbildning ud over den første ¹⁾	400,00	
2. Genoptagelsesgebyr	400,00	
3. Gebyr for supplerende forundersøgelse	1500,00	
Tillægsgebyr:		
Ved samregistrering for hvert design ud over det første	900,00	
4. Fornylsesgebyr ²⁾	2200,00	
Tillægsgebyr:		
Ved samregistrering for hvert design ud over det første	1100,00	

Fornylsesgebyrer inkl. tillægsgebyr, der betales efter udløbet af den pågældende registreringsperiode, forhøjes med 20%.

5. Gebyr for administrativ prøvning		
Pr. design, herunder design indeholdt i en samregistrering	3000,00	
6. Gebyr for offentliggørelse af registrering i ændret form	400,00	
Tillægsgebyr:		
For offentliggørelse af hver afbildning ud over den første	400,00	
7. Genoprettelsesgebyr	3000,00	
8. Klagegebyr	4000,00	

Ovennævnte priser skal ikke tillægges moms

¹⁾ Omfatter også bekendtgørelse iht. den hidtil gældende mønsterlov

²⁾ Omfatter også fornyelse af registreringer iht. den hidtil gældende mønsterlov

Vare- og fællesmærker

1. Ansøgningsgebyr		kr.
a. Grundgebyr	2350,00	
b. Tillægsgebyr for hver klasse ud over 3	600,00	
Der er i alt 45 klasser		
2. Gebyr for videreførelse af Madrid-Protokol-registrering som dansk vare- eller fællesmærke-ansøgning	1500,00	
3. Fornylsesgebyr		
a. Grundgebyr	2350,00	
b. Tillægsgebyr for hver klasse ud over 3	600,00	

Fornylsesgebyrer inkl. tillægsgebyr, der betales efter udløbet af den pågældende registreringsperiode, forhøjes med 20%.

4. Gebyr for anmodning om deling af en ansøgning eller en registrering		
for hver udskilt ansøgning eller registrering	2000,00	
5. Gebyr for fremsættelse af indsigelse	2500,00	
6. Gebyr for administrativ ophævelse	2500,00	
7. Klagegebyr	4000,00	
8. Gebyr for underretning til indehaver af varemærkerettighed		
Årligt gebyr	1000,00	

Ovennævnte priser skal ikke tillægges moms

Publikationer

1. Årsabonnement		kr.
a. Patentskrifter		
– på papir	8000,00	
– på CD-ROM (SPACE-DK)	5000,00	
b. Sammendrag af almindeligt tilgængelige danske patentansøgninger		
– Alle sektioner	8000,00	
– sektion A	1600,00	
– sektion B	1600,00	
– sektion C07 + C12	1600,00	
– sektion C, resten	900,00	
– sektion D	500,00	
– sektion E	900,00	
– sektion F	900,00	
– sektion G	900,00	
– sektion H	900,00	
c. Oversættelser af EP-skrifter	8000,00	
d. Brugsmodelskrifter	8000,00	
e. Patenthåndbog, ved tegning af abonnement	500,00	
– løbblade hertil, pr. side	10,00	
f. Brugsmodelhåndbog, ved tegning af abonnement	500,00	
– løbblade hertil, pr. side	10,00	

Abonnementer tillægges porto.

2. Løssalg		
a. Dansk Patenttidende	150,00	
b. Dansk Patentregister	400,00	
c. Sammendrag af alm. tilgængelige patentansøgninger	30,00	
d. Dansk Varemærketidende, sort/hvid	150,00	
e. Dansk Varemærketidende, farver	220,00	
f. Dansk Varemærkeregister	200,00	
g. Varemærkesærtidende med §13-afslag	100,00	
h. Varemærkeindsigelsestidende, 1996-2001 pr. årgang	200,00	
i. Varemærkeindsigelsestidende, udk. 1995	300,00	
j. Dansk Designtidende	150,00	
k. Dansk Designregister	200,00	
l. Dansk Brugsmodeltidende	150,00	
m. Sammendrag af alm. tilgængelige brugsmodelansøgninger	30,00	
n. Fremlæggelses- og patentskrifter på CD-ROM (SPACE-DK)		
– 1993-2002, pr. årgang	5000,00	
– 1990-1992, pr. årgang	2000,00	

Ovennævnte priser skal ikke tillægges moms

Fremlæggelses-, patent- og brugsmodelskrifter samt oversættelser af EP-skrifter leveres til gældende kopipris

3. Love og bekendtgørelser		
vedr. industriel ejendomsret	12,00-33,00	
4. Andre publikationer		
a. Varemærkeklassifikation		
– alfabetisk liste	500,00	
– klassesdelte liste	400,00	
b. Designklassifikation	35,00	
– ændringer og tilføjelser hertil	15,00	

Ovennævnte priser tillægges moms, hvis andet ikke er angivet

Erhvervsservice

1. Timepris*	kr. 900,00
2. Patente tekniske undersøgelser	
Beregnes efter timepris	
3. Løbende overvågninger	
a. Overvågning af ansøgninger	
Overvågning af dansk patent-, brugsmodel-, design- eller varemærkeansøgning sammensættes af:	
Pris pr. år	1500,00
Pris pr. meddelelse	375,00
b. Overvågning af nationale og internationale varemærkeretigheder	
Overvågning af dansk varemærkeansøgning eller -registrering eller af MadridProtokol-registrering med gyldighed for Danmark i relation til nye varemærkeansøgninger	
Pris pr. år, første varemærke	1050,00
Pris pr. år, yderligere varemærker, pr. varemærke	300,00
c. Øvrige overvågninger beregnes efter timepris	
Hertil skal lægges evt. online-udgifter	
4. Navneundersøgelser*	
a. International undersøgelse af patentrettigheder i 1-2 navne inkl. op til 40 referencer	3500,00
Yderligere referencer, pr. reference	16,00
Yderligere navne, pr. navn	900,00
b. Undersøgelse af patent- og brugsmodelrettigheder omfattende Danmark i 1-2 navne	1800,00
Yderligere navne, pr. navn	450,00
c. Øvrige navneundersøgelser beregnes efter timepris	
Hertil skal lægges evt. online-udgifter	
5. Patentfamilieundersøgelser og statusundersøgelser*	
a. Patentfamilieundersøgelse	1000,00
b. Patentfamilieundersøgelse, inkl. status for lande med statusoplysninger i Inpadoc	2200,00
Status for yderligere lande beregnes efter timepris	
c. Statusundersøgelse af udenlandske rettigheder	
Første nummer	900,00
Pr. følgende nummer	450,00
d. Statusundersøgelse af danske rettigheder, pr. nummer	450,00
e. Øvrige undersøgelser beregnes efter timepris	
Hertil skal lægges evt. online-udgifter	
6. Kollisionsundersøgelser af varemærker*	
a. Inkl. op til 3 klasser	2400,00
b. Yderligere klasser, pr. 10 klasser	500,00
Klasserne 42-45 betragtes prismæssigt som én klasse	
7. Skanning af varemærker*	
a. Første klasse	500,00
b. Yderligere klasser, pr. klasse	200,00
c. Skanning af alle 45 klasser	3000,00
Klasserne 42-45 betragtes prismæssigt som én klasse	
8. LOGO-skanning*	
a. Inkl. op til 25 referencer	2100,00
b. Yderligere referencer, pr. 25 referencer	500,00
9. Varemærkedatabase*	
a. Første klasse	3000,00
b. Yderligere klasser - op til 4, pr. klasse	1500,00
Klasserne 42-45 betragtes prismæssigt som én klasse	
10. Skanning af varemærker ansøgt eller registreret i udlandet*	
a. Første klasse for 1-2 lande	1000,00
b. Følgende lande, pr. land	500,00
c. Følgende klasser, pr. klasse	200,00
11. IPscore® 2.0 CD-ROM	
a. Inkl. trykt brugervejledning	9.950,00
b. Yderligere trykte brugervejledninger, pr. vejledning	750,00

*Hastelevering kan aftales mod pristillæg

Ovennævnte priser tillægges moms

Kopiservice

1. Fotokopier af patent- og brugsmodelpublikationer	kr. 50,00
a. Pris pr. publikation indtil 200 sider	50,00
b. Publikationer ud over 200 sider: pris efter aftale	
2. Fotokopier, taget på læsesalen	
ved kontant betaling, pr. side, inkl. moms	3,00
3. Udenlandske patentpublikationer, der ikke findes i egne samlinger	
I ved hjemtagning fra udlandet:	
a. Pris for hjemtagning	100,00
b. Pris pr. publikation	100,00
Hjemtagning af sagsakter fra USA og patentpublikationer og sagsakter fra Sydafrika: Pris efter aftale.	
II ved levering af tilsvarende publikation fra egne samlinger:	
a. Identifikation	100,00
b. Kopipris (se pkt. 1)	
4. Engelsksprogede sammendrag, der ikke findes i egne samlinger, pr. sammendrag	50,00
5. Tidsskriftsartikler o.l., der ikke findes i egne samlinger	
a. Pris for hjemtagning	100,00
b. Pris pr. artikel	100,00
6. Aktindsigt i europæiske patenter og patentansøgninger	
a. Ekspedition (inkl. EPO-gebyr)	315,00
b. Kopier	
- ved tilsendelse, pr. side	3,25
- ved afhentning, pr. side	2,50
- ved afhentning og kontant betaling, pr. side inkl. moms	3,00
7. Databaseudskrift vedr. en varemærkeretlighed	50,00

Ovennævnte priser tillægges moms, hvis andet ikke er angivet

8. Bekræftet kopi af en patent-, brugsmodel-, design- eller varemærkeansøgning	300,00
Hertil skal lægges kopiprisen (3,25 kr. pr. side)	
9. Bekræftet udskrift af patent-, certifikat-, brugsmodel-, topografi-, design- eller varemærkesagsregistret	300,00
10. Bekræftet udskrift af registret over kommunevåbener og -segl eller registret over skorstensmærker og kontorflag	200,00
11. Udskrift af patent-, certifikat-, brugsmodel-, topografi-, design- eller varemærkesagsregistret, registret over kommunevåbener og -segl eller registret over skorstensmærker og kontorflag	50,00

Ovennævnte priser skal ikke tillægges moms

12. Priser for levering	
a. Levering pr. telefax	75,00
b. Ekspreslevering pr. telefax	275,00
c. Ekspreslevering pr. post	200,00
Hertil lægges porto	

Ovennævnte priser tillægges moms

Kurser og foredrag

1. Kurser	kr. 2000,00
Priser på åbne og virksomhedsinterne kurser fås ved direkte henvendelse til KursusCentret	
2. Foredrag*	1500,00
Første time	2000,00
Følgende timer, pr. time	1500,00

* Særpriser afhængig af deltagerantal og forberedelsestid

Ovennævnte priser tillægges moms