

Dansk Brugsmodel Tidende



Anvendte publikationskoder

| | |
|----|-------------------------------------------------------------------------------|
| W | sammendrag af almindeligt tilgængelig brugsmødelansøgning |
| U1 | almindeligt tilgængelig brugsmødelansøgning uden prøvning |
| U3 | registreret brugsmødel uden prøvning |
| U4 | registreret brugsmødel med prøvning |
| Y3 | registreret brugsmødel uden prøvning - efter U1 |
| Y4 | registreret brugsmødel med prøvning - efter U1 eller U3 |
| Y5 | ændret registreret brugsmødel uden prøvning - efter U3 |
| Y6 | ændret registreret brugsmødel med prøvning - efter U3 eller U4 |
| Z5 | ændret registreret brugsmødel uden prøvning - efter U1 eller Y3 |
| Z6 | ændret registreret brugsmødel med prøvning - efter U1 eller Y3 eller U1 og Y4 |

INDHOLD

| | |
|--------------------------------------------------------------------------------------------------------------------|-----|
| Klasseregister | 683 |
| Brugsmødelregistreringer i publiceringsnummerorden(bilag) | 685 |
| Registrerede brugsmødeller, hvori der er anmodet om prøvning eller udslettelse, i publiceringsnummerorden | 701 |
| Fornyelse af registrerede brugsmødeller, i publiceringsnummerorden | 702 |
| Brugsmødelansøgninger, der er afslået, tilbagetaget eller endelig henlagt, i ansøgningsnummerorden | 703 |
| Registrerede brugsmødeller, der er ophørte, i publiceringsnummerorden | 704 |
| Navneregister | 705 |
| Prisliste | 706 |

Abonnementsprisen for årgangen er 600,- kr. Abonnementer tillægges porto. Abonnement tegnes i Patent- og Varemærkestyrelsen, Helgeshøj Allé 81, 2630 Tåstrup, tlf. 43 50 85 35, Gironr. 4 02 05 53, hvor enkelte numre sælges for en pris af 40 kr.

Ansvarlig for redaktion: Keld Nymann Jensen
Trykt hos Patent- og Varemærkestyrelsen

ISSN 0907-4597

Klasseregister

Liste over almindeligt tilgængelige brugsmodelansøgninger og brugsmodelregistreringer ordnet efter klasser

Forsiderne til ansøgningerne og brugsmodelskrifterne indeholdende bibliografiske oplysninger, sammendrag og tegning m.m. kan ses i de efterfølgende bilag, hvor de står i publiceringsnummerorden.

| (51) Klasse | Publ.type | (10) Publ.nr. | (51) Primær klasse |
|---------------|-----------|---------------|--------------------|
| A 01 K 1/02 | U3 | DK 2002 00299 | A 01 K 1/02 |
| A 01 K 1/02 | U3 | DK 2002 00362 | A 01 K 1/02 |
| A 01 M 1/06 | U3 | DK 2002 00293 | A 01 M 1/06 |
| A 01 M 23/06 | U3 | DK 2002 00372 | A 01 M 23/06 |
| A 01 M 27/00 | U3 | DK 2002 00363 | A 01 M 27/00 |
| A 22 C 17/00 | U3 | DK 2002 00297 | A 22 C 17/00 |
| A 47 J 43/27 | U3 | DK 2001 00219 | A 47 J 43/27 |
| B 43 L 7/00 | U3 | DK 2002 00356 | B 43 L 7/00 |
| B 43 L 12/02 | U3 | DK 2002 00356 | B 43 L 7/00 |
| B 62 B 3/10 | U3 | DK 2002 00257 | B 62 B 3/12 |
| B 62 B 3/12 | U3 | DK 2002 00257 | B 62 B 3/12 |
| D 06 F 37/42 | U3 | DK 2002 00354 | D 06 F 39/14 |
| D 06 F 39/14 | U3 | DK 2002 00354 | D 06 F 39/14 |
| E 05 B 73/00 | U3 | DK 2002 00254 | E 05 B 73/00 |
| F 16 L 9/17 | U3 | DK 2002 00360 | F 16 L 11/04 |
| F 16 L 11/04 | U3 | DK 2002 00360 | F 16 L 11/04 |
| F 21 S 2/00 | U3 | DK 2002 00316 | F 21 S 2/00 |
| F 21 V 21/005 | U3 | DK 2002 00316 | F 21 S 2/00 |
| F 21 W 131:30 | U3 | DK 2002 00316 | F 21 S 2/00 |
| F 28 D 1/00 | U3 | DK 2002 00362 | A 01 K 1/02 |
| G 09 F 13/18 | U3 | DK 2002 00328 | G 09 F 13/18 |

BRUGSMODELREGISTRERINGER

I

PUBLICERINGSNUMMERORDEN

(19) DANMARK

(10) DK 2001 00219 U3



(12) BRUGSMODELSKRIFT

Patent- og
Varemærkestyrelsen

- (51) **Int.Cl. 7:** A 47 J 43/27
 (21) **Ansøgningsnr.:** BA 2001 00219
 (22) **Indleveringsdag:** 2001-09-04
 (24) **Løbedag:** 2001-09-04
 (41) **Alm. tilg. dato:** 2002-12-04
 (45) **Registreringsdato:** 2002-12-27
 (45) **Publiceringsdato:** 2002-12-27
- (73) **Brugsmodelindehaver:**
Eva Denmark A/S, Højnæsvej 59, 2610 Rødovre, Danmark
- (72) **Frembringer:**
Claus Jensen, Rentemestervej 23 A, 2400 København NV, Danmark
Henrik Peter Holbæk, Rentemestervej 23 A, 2400 København NV, Danmark
- (74) **Fuldmægtig:**
Larsen & Birkeholm A/S, Skandinavisk Patentbureau, Banegårdspladsen 1, 1570 København V, Danmark

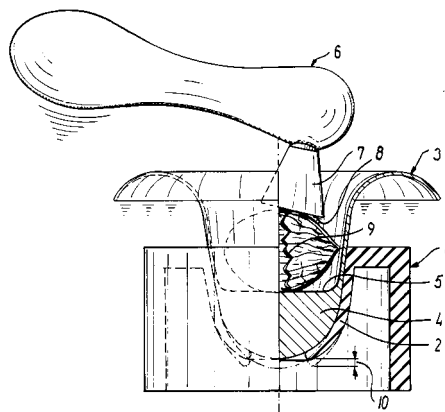
(54) **Benævnelse:**
Nøddeknækker

(57) **Sammendrag:**

Frembringelsen omhandler en nøddeknækker, hvor en nød (9) kan placeres i bunden (5) af en skål (3).

I bunden af skålen (3) er der en vægklods (4), og skålen hviler i et elastisk ophæng (2) i en holder således, at når nødden (9) anslås med en hammer (6) vil skallen revne samtidig med, at skålen (3) vil blive bevæget nedad på grund af det elastiske ophæng (2). Herefter vil skålen (3) blive bevæget opad som ved et rekyleslag således, at nøddens skal bliver påvirket nedefra tillige.

Herved opnås en effektiv knækning af skallen, som er skånsom overfor kernen på grund af det elastiske ophæng.



(19) DANMARK

(10) DK 2002 00254 U3



(12) BRUGSMODELSKRIFT

Patent- og
Varemærkestyrelsen

-
- (51) **Int.Cl. 7:** E 05 B 73/00
(21) **Ansøgningsnr.:** BA 2002 00254
(22) **Indleveringsdag:** 2002-08-29
(24) **Løbedag.:** 2002-08-29
(41) **Alm. tilg. dato:** 2002-12-27
(45) **Registreringsdato:** 2002-12-27
(45) **Publiceringsdato:** 2002-12-27
- (73) **Brugsmodelindehaver:**
KC Mærkning ApS, Bjødstrupvej 6 A, 8270 Højbjerg, Danmark
- (72) **Frembringer:**
Bertil Stam, Stavangergade 1, 8200 Århus N, Danmark

-
- (54) **Benævnelse:**
Tyverisikring til computere

- (57) **Sammendrag:**
Denne frembringelse angår en computersikring til brug ved ophæng og sikring af computere af forskellige størrelser. Det nye ved frembringelsen er, at computersikringens dele sammenlås efter at delene er fastgjort hhv. til bord og computer. Frembringelsen er også ny ved, at den på samme tid spærrer for uønsket adgang til computerens indre – uden at den omslutter computeren og optager unødigt plads.



(19) DANMARK

(10) DK 2002 00257 U3



(12) BRUGSMODELSKRIFT

Patent- og
Varemærkestyrelsen

(51) **Int.Cl. 7:** B 62 B 3/12 B 62 B 3/10
 (21) **Ansøgningsnr.:** BA 2002 00257
 (22) **Indleveringsdag:** 2002-09-03
 (24) **Løbedag.:** 2002-09-03
 (41) **Alm. tilg. dato:** 2002-12-27
 (45) **Registreringsdato:** 2002-12-27
 (45) **Publiceringsdato:** 2002-12-27

(73) **Brugsmodelindehaver:**
 Per Rasmussen, Bjernæsvej 22, 4970 Rødby, Danmark

(72) **Frembringer:**
 Per Rasmussen, Bjernæsvej 22, 4970 Rødby, Danmark

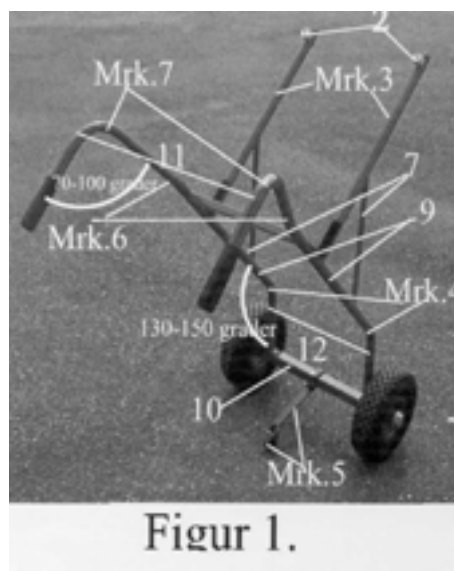
(54) **Benævnelse:**
 Transportvogn til flytning af borde

(57) **Sammendrag:**

Frembringelsen vedrører ændringer af de kendte sækkevogne, så den kan bruges til at flytte borde.

Ifølge frembringelsen sker dette ved, at der påsættes faste løfte-arme i bordhøjde, montering af støtte-hjul, et knæk på konstruktionsstellet i bunden og lige før håndtagene. Samlet betyder det, at vognen bliver en speciel vogn for transport af borde efter behov.

Vognens løfte-arme køres ind under bordpladen, med et tryk på transportvognens håndtag frigøres bordet fra gulvet og bordet flyttes rundt.



Figur 1.

(19) DANMARK

(10) DK 2002 00293 U3



(12) BRUGSMODELSKRIFT

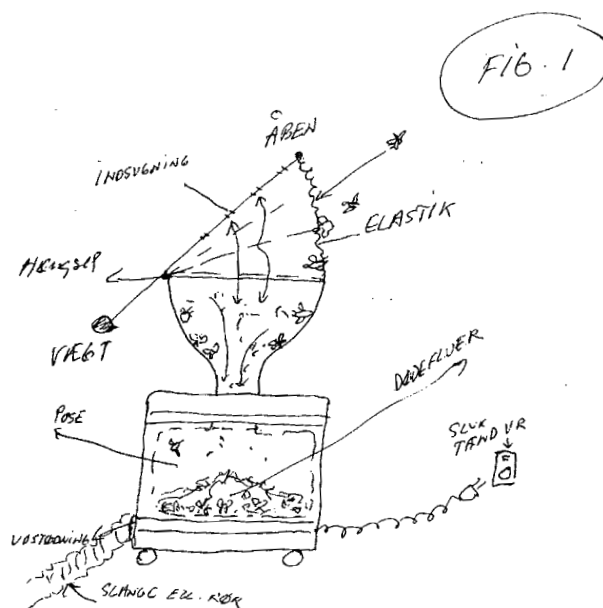
Patent- og
Varemærkestyrelsen

- (51) **Int.Cl. 7:** A 01 M 1/06
 (21) **Ansøgningsnr.:** BA 2002 00293
 (22) **Indleveringsdag:** 2002-10-01
 (24) **Løbedag.:** 2002-10-01
 (41) **Alm. tilg. dato:** 2002-12-27
 (45) **Registreringsdato:** 2002-12-27
 (45) **Publiceringsdato:** 2002-12-27
- (73) **Brugsmodelindehaver:**
 Jørgen Vangsgaard, Rødkildevej 28, 2400 København NV, Danmark
- (72) **Frembringer:**
 Jørgen Vangsgaard, Rødkildevej 28, 2400 København NV, Danmark

- (54) **Benævnelse:**
 Flue/insektfanger ved hjælp af sug

- (57) **Sammendrag:**

Flue- /Insektfanger er ny ved, at bruge luft til at fange fluer/insekter uden brug af kemikalier, ultralys eller lign.



(19) DANMARK

(10) DK 2002 00297 U3



(12) BRUGSMODELSKRIFT

Patent- og
Varemærkestyrelsen

-
- (51) **Int.Cl. 7:** A 22 C 17/00
(21) **Ansøgningsnr.:** BA 2002 00297
(22) **Indleveringsdag:** 2002-10-02
(24) **Løbedag.:** 2002-10-02
(41) **Alm. tilg. dato:** 2002-12-27
(45) **Registreringsdato:** 2002-12-27
(45) **Publiceringsdato:** 2002-12-27
- (73) **Brugsmodelindehaver:**
Carnitech A/S, Juelstrupparken 14, 9530 Støvring, Danmark
- (72) **Frembringer:**
Erik V. Kristensen, Hølundvej 40, Ø-Hassing, 9362 Gandrup, Danmark
Jesper B. Jørgensen, Mariagervej 72, Skjellerup, 9500 Hobro, Danmark
-

- (54) **Benævnelse:**
Ribbenssav for automatisk savning af ribben

- (57) **Sammendrag:**
Savning af ribben på max mål.

Det nye ved savningen er, at transportør og sav er bygget sammen til en ribbenssav, så der af sikkerhedshensyn kan laves en god afskærmning af de farlige områder.

Der er ligeledes lavet en fastholdelsesanordning og et land, der sikrer at ribbenene savs på det korrekte mål.



(19) DANMARK

(10) DK 2002 00299 U3



(12) BRUGSMODELSKRIFT

Patent- og
Varemærkestyrelsen

- (51) **Int.Cl. 7:** A 01 K 1/02
 (21) **Ansøgningsnr.:** BA 2002 00299
 (22) **Indleveringsdag:** 2002-10-03
 (24) **Løbedag:** 2002-10-03
 (41) **Alm. tilg. dato:** 2002-12-27
 (45) **Registreringsdato:** 2002-12-27
 (45) **Publiceringsdato:** 2002-12-27
- (73) **Brugsmodelindehaver:**
 Egebjerg Maskinfabrik A/S, Egebjerg Hovedgade 27, 4500 Nykøbing Sjælland, Danmark
- (72) **Frembringer:**
 Henrik Rasmussen, Egebjerg Hovedgade 25, 4500 Nykøbing Sjælland, Danmark

- (54) **Benævnelse:**
 Fællesopluk til klimakasser i farestier

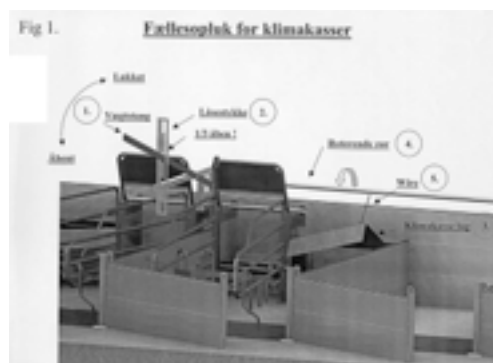
(57) **Sammendrag:**

Frembringelsen angår et opluk til åbning af låg, specielt til klimakasser i farestalde eller andet dyrehold.

Frembringelsen består af en vægtstang der bevæges op og ned. Ved denne bevægelse sker der en rotation ved hjælp af et gear, hvorved en roterende bevægelse opstår. Denne roterende bevægelse overføres til et rør hvorpå en wire eller lignende bliver spolet op. Denne wire er forbundet til klimakassens låg som så åbnes efterhånden som wirelængden kortes op.

Frembringelsen kan holde klimakassens låg åbent i flere positioner.

Frembringelsen er fremstillet i malet stålør, men kan udmærket være fremstillet i andre materialer såsom plast eller fiber.



(19) DANMARK

(10) DK 2002 00316 U3



(12) BRUGSMODELSKRIFT

Patent- og
Varemærkestyrelsen

(51) **Int.Cl. 7:** F 21 S 2/00 F 21 V 21/005 F 21 W 131:30
 (21) **Ansøgningsnr.:** BA 2002 00316
 (22) **Indleveringsdag:** 2002-10-16
 (24) **Løbedag.:** 2002-10-16
 (41) **Alm. tilg. dato:** 2002-12-27
 (45) **Registreringsdato:** 2002-12-27
 (45) **Publiceringsdato:** 2002-12-27

(73) **Brugsmodelindehaver:**
René Bjerg Christensen, Amtsvejen 312, 3390 Hundested, Danmark

(72) **Frembringer:**
René Bjerg Christensen, Amtsvejen 312, 3390 Hundested, Danmark

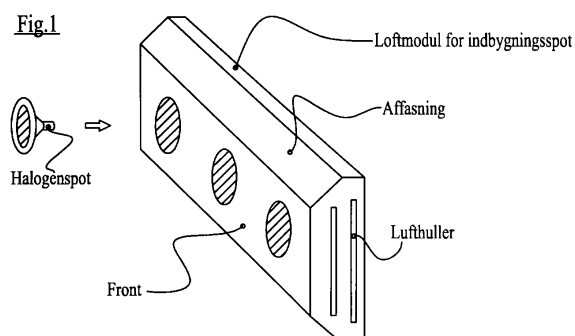
(74) **Fuldmægtig:**
Hans H. Haraldsted Ingeniør- og Handelsfirma, Ellegaardspark 19, 3520 Farum, Danmark

(54) **Benævnelse:**
Belysningsmoduler

(57) **Sammendrag:**

Belysningsmoduler som er opbygget som kasser i lange moduler for indbygning fra én til flere "løse" indbygnings-lysspot. Og hvor disse lysspotsenheder, indbygget, især er af typen som ligger plan eller svagt forsænket med indbygningsfronten på det sted eller område det er indbygget i og i øvrigt er en belysningsenhed i sig selv.

Samt yderligere hvor lys- spotsene generelt er af lavvolts -som wattstypen. Og hvor yderligere selve indbygningsenhederne eller modulerne med de indbyggede spot, i sig selv også har midler for en ideel skjult montering på plane flader, som ved sammenfaldende plane flader.



(19) DANMARK

(10) DK 2002 00328 U3



(12) BRUGSMODELSKRIFT

Patent- og
Varemærkestyrelsen

- (51) **Int.Cl. 7:** G 09 F 13/18
 (21) **Ansøgningsnr.:** BA 2002 00328
 (22) **Indleveringsdag:** 2002-10-23
 (24) **Løbedag.:** 2002-10-23
 (41) **Alm. tilg. dato:** 2002-12-27
 (45) **Registreringsdato:** 2002-12-27
 (45) **Publiceringsdato:** 2002-12-27
- (73) **Brugsmodelindehaver:**
Niels Erik Nørgaard, Bækholmsvej 1, Vitten, 8382 Hinnerup, Danmark
- (72) **Frembringer:**
Niels Erik Nørgaard, Bækholmsvej 1, Vitten, 8382 Hinnerup, Danmark
- (74) **Fuldmægtig:**
Hans H. Haraldsted Ingeniør- og Handelsfirma, Ellegaardspark 19, 3520 Farum, Danmark

- (54) **Benævnelse:**
Belysningsarrangement med indirekte belysning og især for skilte

- (57) **Sammendrag:**
 Belysningsarrangement for skilte og lignende. Hvor arrangementet består 2-3 plader positioneret således, at de dækkende hinanden. Og hvor den midterste plade er en belysningsplade.
 Og hvor denne belysningsplade består af en transparent plade der i sin funktion ideelt er indirekte belyst i eller på en eller flere af pladens rande eller kanter. Samt hvor belysningspladen i systemet benyttes som direkte oplysningskilde på hele fladen af de andre omsluttende transparente skilteplader.
 Og endelig hvor disse skilteplader er monteret henholdsvis på eller ved forsiden, som eventuelt samtidig på eller ved bagsiden af belysningspladen

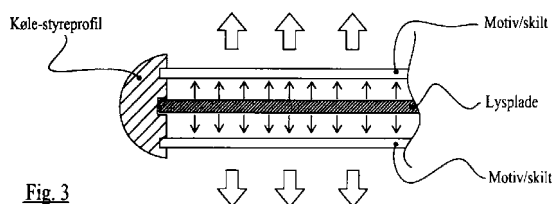


Fig. 3

(19) DANMARK

(10) DK 2002 00354 U3



(12) BRUGSMODELSKRIFT

Patent- og
Varemærkestyrelsen

- (51) **Int.Cl. 7:** D 06 F 39/14 D 06 F 37/42
 (21) **Ansøgningsnr.:** BA 2002 00354
 (22) **Indleveringsdag:** 2002-11-06
 (24) **Løbedag.:** 2002-11-06
 (41) **Alm. tilg. dato:** 2002-12-27
 (45) **Registreringsdato:** 2002-12-27
 (45) **Publiceringsdato:** 2002-12-27
- (73) **Brugsmodelindehaver:**
 Front Machinery Co., Ltd., No. 10, Lane 84, Tsun Yin St., Shu-Lin Chan, Taipei Hsien, Taiwan
- (72) **Frembringer:**
 Kuan Fu Wu, No. 10, Lane 84, Tsun Yin St., Shu-Lin Chan, Taipei Hsien, Taiwan
- (74) **Fuldmægtig:**
 Plougmann & Vingtoft A/S, Sundkrogsgade 9, 2100 København Ø, Danmark

(54) **Benævnelse:**
 Farvemaskine

(57) **Sammendrag:**

Farvemaskine (2) med åbninger (21), der hver især har en radially udragende rende (212) anbragt langs åbningens yderkant, og et låg eller dæksel (22), der kan lukkes mod renden. Låget eller dækslet er langs en yderkant forsynet med flere aksler (224), hvis inderste ender er ført ind gennem låget og hver især forbundet med en holde- eller låseplade (225), der er indrettet til udløseligt at indgribe med den rende, der omgiver åbningen, og hvis yderste ender via krumtaparme (226) er forbundet med en forbindelsesstang (227). I det mindste én af akslerne på hvert låg er ved sin yderste ende forbundet med et håndgreb (228). Når håndgrebet svinges til siden, bringes forbindelsesstangen til synkront at svinge alle holde- eller låsepladerne, så at de bringes ind i eller ud af indgreb med renden og derved muliggør en hurtig lukning eller åbning af åbningen i farvemaskinen ved hjælp af låget.

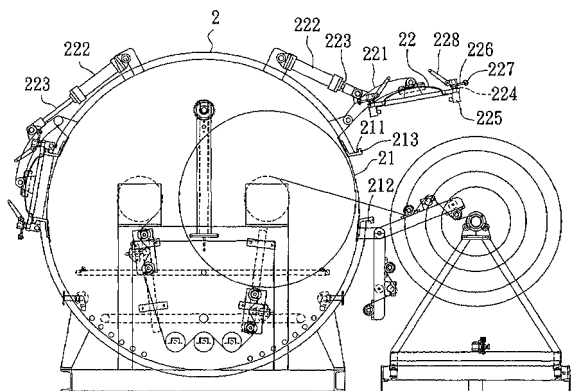


Fig. 4

(19) DANMARK

(10) DK 2002 00356 U3



(12) BRUGSMODELSKRIFT

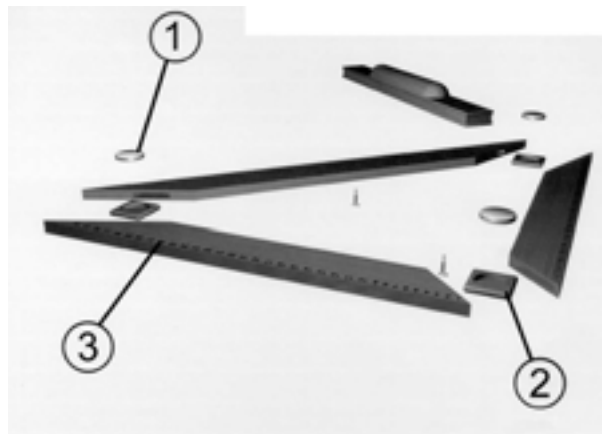
Patent- og
Varemærkestyrelsen

- (51) **Int.Cl. 7:** B 43 L 7/00 B 43 L 12/02
 (21) **Ansøgningsnr.:** BA 2002 00356
 (22) **Indleveringsdag:** 2002-11-07
 (24) **Løbedag.:** 2002-11-07
 (41) **Alm. tilg. dato:** 2002-12-27
 (45) **Registreringsdato:** 2002-12-27
 (45) **Publiceringsdato:** 2002-12-27
- (73) **Brugsmodelindehaver:**
 Asger Olesens Træindustri ApS, Niels Smidt, Kanalvej 3, 9280 Storvorde, Danmark
- (72) **Frembringer:**
 Niels Smidt, Kanalvej 3, 9280 Storvorde, Danmark

- (54) **Benævnelse:**
 Tavletrekanter, vinkelmålere og linealer med magneter

- (57) **Sammendrag:**

Tavletrekanter, vinkelmåler og linealer med magneter, som er ny ved, at der i træ-konstruktionen(3) er indbygget magneter(1) beregnet til at emnerne kan hænge på tavlen af sig selv så underviseren har sine hænder fri til anden brug. Endvidere kan emnene let hænges op på en dertil beregnet metalplade efter brug. Tre magneter(1) indbygges i træ-konstruktionen(3), ét i hvert hjørne. Disse monteres i samlingerne af træ-konstruktionen(3) enten imellem to træ-dyvlér eller indbygget i én stor dyvel(2), som vist på figur 1. Der er frembragt en metode til at ophænge vinkelmålere og tegnetrekanter uden at teknikken, for slutbrugeren, kan ses (se resultatet på figur 2 og 3).



(19) DANMARK

(10) DK 2002 00360 U3



(12) BRUGSMODELSKRIFT

Patent- og
Varemærkestyrelsen

(51) **Int.Cl. 7:** F 16 L 11/04 F 16 L 9/17
 (21) **Ansøgningsnr.:** BA 2002 00360
 (22) **Indleveringsdag:** 2002-11-11
 (24) **Løbedag.:** 2002-11-11
 (41) **Alm. tilg. dato:** 2002-12-27
 (45) **Registreringsdato:** 2002-12-27
 (45) **Publiceringsdato:** 2002-12-27

(73) **Brugsmodelindehaver:**
 Turbovent A/S, Nordvestvej 3, 9600 Års, Danmark

(72) **Frembringer:**
 Preben Stæhr, Oustrupvej 54, 9600 Års, Danmark

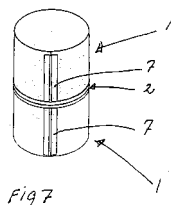
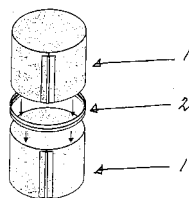
(74) **Fuldmægtig:**
 Patrade A/S, Fredens Torv 3 A, 8000 Århus C, Danmark

(54) **Benævnelse:**
 Rørsektion samt samlemuffe

(57) **Sammendrag:**

Opfindelsen angår en rørsektion fortrinsvis til ventilationssystemer, hvor rørsektionen er indrettet til at opfoldes af et antal plader, hvoraf modstående kantdele, som i brugssituationen fortrinsvis forløber parallelt med rørsektionens akse, er udformet med indbyrdes samvirkende låseorganer.

Opfindelsen angår endvidere en samlemuffe til samling af rørsektioner, hvor nævnte samlemuffe er fremstillet ud fra et ekstruderet profilemne, der er samlet til at udgøre en ringformet samlemuffe med en indre diameter, der svarer til den ydre diameter af rørsektionen.



(19) DANMARK

(10) DK 2002 00362 U3



(12) BRUGSMODELSKRIFT

Patent- og
Varemærkestyrelsen

(51) **Int.Cl. 7:** A 01 K 1/02 F 28 D 1/00
 (21) **Ansøgningsnr.:** BA 2002 00362
 (22) **Indleveringsdag:** 2002-11-11
 (24) **Løbedag:** 2002-11-11
 (41) **Alm. tilg. dato:** 2002-12-27
 (45) **Registreringsdato:** 2002-12-27
 (45) **Publiceringsdato:** 2002-12-27

(73) **Brugsmodelindehaver:**
 REXLAN EUROPE ApS, Skjalm Hvidesvej 8, 4180 Sorø, Danmark

(72) **Frembringer:**
 Thomas Olsen, Skjalm Hvides Vej 8, 4180 Sorø, Danmark
 Alain Burel, 17 rue Henri Matisse, F-29400 Landivisiau, Frankrig

(74) **Fuldmægtig:**
 Patrade A/S, Fredens Torv 3 A, 8000 Århus C, Danmark

(54) **Benævnelse:**
 Stålevarmeplade

(57) **Sammendrag:**

Der beskrives en strålevarmeplade til svinesti for afvæjning af smågrise eller farestier, omfattende mindst en metalplade (130), der omfatter en stråleflade (131) og varmeorganer, der er tilvejebragt for at få nævnte stråleflade til at stråle i en retning vinkelret på sit plan. Varmepladen omfatter derudover et organ til at reflektere den del af nævnte stråling, der ikke er rettet i nævnte stråleflades (131) stråleretning, mod nævnte stråleflade (131).

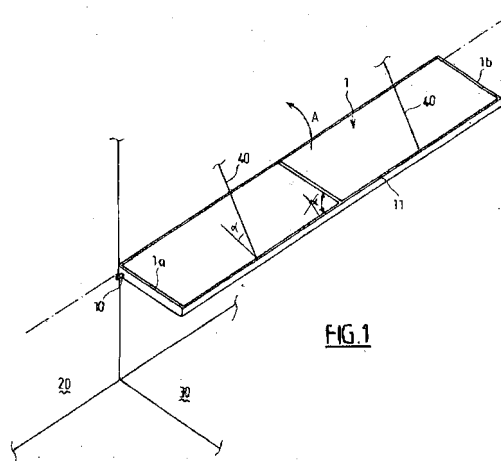


FIG. 1

(19) DANMARK

(10) DK 2002 00363 U3



(12) BRUGSMODELSKRIFT

Patent- og
Varemærkestyrelsen

- (51) **Int.Cl. 7:** A 01 M 27/00
(21) **Ansøgningsnr.:** BA 2002 00363
(22) **Indleveringsdag:** 2002-11-12
(24) **Løbedag:** 2002-11-12
(41) **Alm. tilg. dato:** 2002-12-27
(45) **Registreringsdato:** 2002-12-27
(45) **Publiceringsdato:** 2002-12-27
- (73) **Brugsmodelindehaver:**
Jens Ginderskov, Odinsvej 38, 7480 Vildbjerg, Danmark
- (72) **Frembringer:**
Jens Ginderskov, Odinsvej 38, 7480 Vildbjerg, Danmark

- (54) **Benævnelse:**
Snegledræber

- (57) **Sammendrag:**

”Snegledræberen” er et redskab til aflivning af snegle, den består af et skaft med et skarpt buet skær på enden. Når sneglene hakkes over med skæret dør de øjeblikkelig og resterne går hurtig i opløsning.



Billede 1

(19) DANMARK

(10) DK 2002 00372 U3



(12) BRUGSMODELSKRIFT

Patent- og
Varemærkestyrelsen

- (51) **Int.Cl. 7:** A 01 M 23/06
 (21) **Ansøgningsnr.:** BA 2002 00372
 (22) **Indleveringsdag:** 2002-11-25
 (24) **Løbedag.:** 2002-11-25
 (41) **Alm. tilg. dato:** 2002-12-27
 (45) **Registreringsdato:** 2002-12-27
 (45) **Publiceringsdato:** 2002-12-27
- (73) **Brugsmodelindehaver:**
 Erik Hansen, GI Novrupvej 11, 6705 Esbjerg Ø, Danmark
- (72) **Frembringer:**
 Erik Hansen, GI Novrupvej 11, 6705 Esbjerg Ø, Danmark

- (54) **Benævnelse:**
 Minkfælde

- (57) **Sammendrag:**

Frembringelsen angår en mekanisk aktiverbar fælde (1) til indfangning af pelsdyr, fortrinsvist mink, hvor der ikke forvoldes skade på det fangede dyr.

Det nye ved en fælde (1) ifølge frembringelsen er at fælden omfatter en vipbar monteret indgangsrampe (7), der i det væsentlige strækker sig i hele fældens længde, hvor indgangsrampen (7) er med midler (9,12) til låsning af denne i en udløst stilling.

Når en mink møder en fælde (1) lokkes den dels ved hjælp af lokkemad og dels på grund af sin nysgerrighed til at gå ind i fælden (1), hvis delvist mørke indgangsåbning (2) virker tiltrækkende på mink. Minken vil, når den går ind i fælden (1), gå på indgangsrampen (7), hvorved en gradvis udløsning finder sted, og efterhånden som minken går frem vipper rampen (7) og når minken er helt inde i fælden (1) er indgangsrampen (7) helt vippet og fælden (1) låses samtidigt.

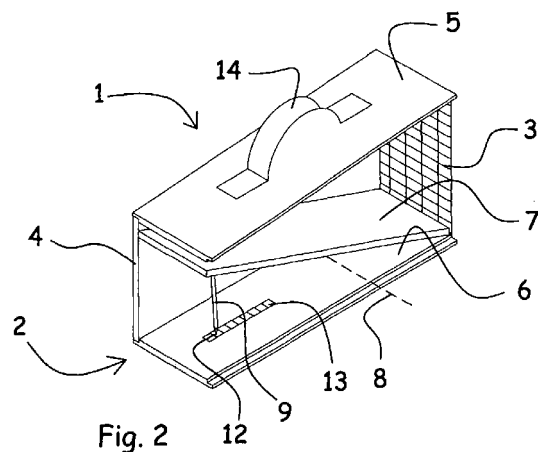


Fig. 2

Liste over registrerede brugsmodeller, hvori der er anmodet om prøvning eller udslettelse. Listen er i publiceringsnummerorden. Afgørelserne vil blive publiceret, når de foreligger.

Anmodning om prøvning

(51) **Int.Cl. 7:** G 09 F 17/00
(10) **Publicerings nr:** DK 2000 00194 U3
(21) **Ansøgningsnr:** BA 2000 00194
(22) **Indleveringsdag:** 2000-06-06
(45) **Registreringsdato:** 2000-08-11

(73) **Indehaver:**
Paw Simon Krogh, Hougårdsvej 10, 8220 Brabrand, Danmark

Anmodning fremsat af:

L & S International Flag A/S, Frederikshavnsvej 96-98, 9800 Hjørring, Danmark

(54) **Benævnelse:**
Knudefri vimpel

Anmodning om prøvning

(51) **Int.Cl. 7:** G 09 F 23/10
(10) **Publicerings nr:** DK 2002 00088 U3
(21) **Ansøgningsnr:** BA 2002 00088
(22) **Indleveringsdag:** 2002-03-26
(45) **Registreringsdato:** 2002-05-24

(73) **Indehaver:**
Annemette Hasselbalch Larsen, Bag Kirken 2, Kildebrønde, 2670 Greve, Danmark

Anmodning fremsat af:

Annemette Hasselbalch Larsen, Bag Kirken 2, Kildebrønde, 2670 Greve, Danmark

(54) **Benævnelse:**
Regningsbon fra kasseapparater med reklametryk

Fornyelse af brugsmodeller

Fornyelse af registreringer foretaget i medfør af lov nr. 130 af 26. februar 1992.

| (10) Publ.nr. | Gyldig til | (10) Publ.nr. | Gyldig til |
|----------------------|-------------------|----------------------|-------------------|
| DK 1996 00421 | 2006-11-27 | | |
| DK 1996 00432 | 2006-12-02 | | |
| DK 1999 00409 | 2005-11-22 | | |
| DK 1999 00411 | 2005-11-22 | | |
| DK 1999 00419 | 2005-11-24 | | |
| DK 1999 00421 | 2005-11-25 | | |
| DK 1999 00428 | 2005-12-01 | | |
| DK 1999 00430 | 2005-12-02 | | |
| DK 1999 00431 | 2005-12-02 | | |
| DK 1999 00432 | 2005-12-02 | | |
| DK 1999 00447 | 2005-12-17 | | |
| DK 1999 00453 | 2005-12-21 | | |

**Liste over brugsmødelansøgninger, der er afslåede,
tilbagetaget eller endelig henlagt. Listen er i ansøgningsnummerorden.**

| | | | | |
|------|--------------------------|---------------|-------------|-------------|
| (51) | Int.Cl. 7: | E 04 D 13/03 | E 04 B 7/18 | E 06 B 1/60 |
| (21) | Ansøgningsnr.: | BA 2001 00182 | | |
| (22) | Indleveringsdag: | 2001-07-09 | | |
| (24) | Løbedag.: | 1999-06-18 | | |
| (45) | Publiceringsdato: | 2002-12-27 | | |

(71) **Ansøger:**
VKR Holding A/S, Tobaksvejen 10, 2860 Søborg, Danmark

(54) **Benævnelse:**
Vindue til montering i en tagkonstruktion samt monteringsbeslag til brug ved monteringen

Ophørte brugsmodelregistreringer

| (10) Publ.nr. | Ophørsdato | (10) Publ.nr. | Ophørsdato |
|---------------|------------|---------------|------------|
|---------------|------------|---------------|------------|

DK 1996 00173
DK 1999 00205
DK 1999 00206
DK 1999 00208
DK 1999 00211
DK 1999 00212
DK 1999 00213
DK 1996 00181
DK 1999 00217

Navneregister

| Indehaver/Frembringer | I/F | Klasse | Publ. type | Publ. nr. |
|-------------------------------|-----|--------------|------------|---------------|
| ASGER OLESENS TRÆINDUSTRI APS | I | B 43 L 7/00 | U3 | DK 2002 00356 |
| BUREL, ALAIN | F | A 01 K 1/02 | U3 | DK 2002 00362 |
| CARNITECH A/S | I | A 22 C 17/00 | U3 | DK 2002 00297 |
| CHRISTENSEN, RENE BJERG | F | F 21 S 2/00 | U3 | DK 2002 00316 |
| CHRISTENSEN, RENE BJERG | I | F 21 S 2/00 | U3 | DK 2002 00316 |
| EGEBJERG MASKINFABRIK A/S | I | A 01 K 1/02 | U3 | DK 2002 00299 |
| EVA DENMARK A/S | I | A 47 J 43/27 | U3 | DK 2001 00219 |
| FRONT MACHINERY CO., LTD. | I | D 06 F 39/14 | U3 | DK 2002 00354 |
| GINDERSKOV, JENS | F | A 01 M 27/00 | U3 | DK 2002 00363 |
| GINDERSKOV, JENS | I | A 01 M 27/00 | U3 | DK 2002 00363 |
| HANSEN, ERIK | F | A 01 M 23/06 | U3 | DK 2002 00372 |
| HANSEN, ERIK | I | A 01 M 23/06 | U3 | DK 2002 00372 |
| HOLBÆK, HENRIK PETER | F | A 47 J 43/27 | U3 | DK 2001 00219 |
| JENSEN, CLAUS | F | A 47 J 43/27 | U3 | DK 2001 00219 |
| JØRGENSEN, JESPER B. | F | A 22 C 17/00 | U3 | DK 2002 00297 |
| KC MÆRKNING APS | I | E 05 B 73/00 | U3 | DK 2002 00254 |
| KRISTENSEN, ERIK V. | F | A 22 C 17/00 | U3 | DK 2002 00297 |
| NØRGAARD, NIELS ERIK | F | G 09 F 13/18 | U3 | DK 2002 00328 |
| NØRGAARD, NIELS ERIK | I | G 09 F 13/18 | U3 | DK 2002 00328 |
| OLSEN, THOMAS | F | A 01 K 1/02 | U3 | DK 2002 00362 |
| RASMUSSEN, HENRIK | F | A 01 K 1/02 | U3 | DK 2002 00299 |
| RASMUSSEN, PER | F | B 62 B 3/12 | U3 | DK 2002 00257 |
| RASMUSSEN, PER | I | B 62 B 3/12 | U3 | DK 2002 00257 |
| REXLAN EUROPE APS | I | A 01 K 1/02 | U3 | DK 2002 00362 |
| SMIDT, NIELS | F | B 43 L 7/00 | U3 | DK 2002 00356 |
| STAM, BERTIL | F | E 05 B 73/00 | U3 | DK 2002 00254 |
| STÆHR, PREBEN | F | F 16 L 11/04 | U3 | DK 2002 00360 |
| TURBOVENT A/S | I | F 16 L 11/04 | U3 | DK 2002 00360 |
| VANGSGAARD, JØRGEN | F | A 01 M 1/06 | U3 | DK 2002 00293 |
| VANGSGAARD, JØRGEN | I | A 01 M 1/06 | U3 | DK 2002 00293 |
| WU, KUAN FU | F | D 06 F 39/14 | U3 | DK 2002 00354 |



PRISLISTE

Pr. 1. september 2002

Patenter

Supplerende beskyttelsescertifikater

Brugsmodeller

Chips (halvledertopografier)

Kommunevåbener og -segl

Skorstensmærker og kontorflag

Design

Vare- og fællesmærker

Publikationer

Erhvervsservice

Kopiservice

Kurser og foredrag

Patent- og Varemærkestyrelsen

Helgeshøj Allé 81, 2630 Taastrup

tlf. 4350 8000, fax 4350 8001

e-post pvs@dkpto.dk

www.dkpto.dk

Prisliste vedrørende internationale ansøgninger (PCT) og europæiske patentansøgninger (EPK) samt vedrørende ansøgninger om international varemærkeregistrering og EU-varemærkeregistrering kan fås ved henvendelse til Patent- og Varemærkestyrelsen.

Patenter

| | |
|------------------------------------------------------------------------------------------------|----------|
| 1. Ansøgningsgebyr | kr. |
| a. Grundgebyr | 3000,00 |
| b. Tillægsgebyr for hvert patentkrav ud over 10 | 300,00 |
| 2. Gebyrer for nyhedsundersøgelse af international type (PL §9) | |
| I Når den svenske patentmyndighed er nyhedsundersøgende: | |
| a. Grundgebyr | 7030,00 |
| b. Tillægsgebyr for hvert krav ud over 10 | 115,00 |
| c. Ekspeditionsgebyr | 500,00 |
| II Når Den Europæiske Patentmyndighed er nyhedsundersøgende: | |
| a. Grundgebyr * | |
| 1. For en prioritetsgivende ansøgning | 7030,00 |
| 2. I alle andre tilfælde | 11015,00 |
| b. Ekspeditionsgebyr | 500,00 |
| 3. Gebyr for senere indlevering af dansk oversættelse af international ansøgning. | 1100,00 |
| 4. Genoptagelsesgebyr. | 700,00 |
| 5. Patentmeddelelsesgebyr | |
| a. Grundgebyr | 2850,00 |
| b. Tillægsgebyr for hver side ud over 35 sider | 80,00 |
| c. Tillægsgebyr for hvert patentkrav, for hvilket der ikke er betalt ansøgningsgebyr | 300,00 |
| 6. Gebyr for publicering af oversættelser af europæiske patentskrifter | |
| a. Grundgebyr | 1150,00 |
| b. Tillægsgebyr for hver side ud over 35 sider | 80,00 |
| 7. Gebyr for publicering af ændrede danske patentskrifter | |
| a. Grundgebyr | 2850,00 |
| b. Tillægsgebyr for hver side ud over 35 sider | 80,00 |
| 8. Gebyr for publicering af ændrede oversættelser af europæiske patentskrifter | |
| a. Grundgebyr | 1150,00 |
| b. Tillægsgebyr for hver side ud over 35 sider | 80,00 |
| 9. Genoprettelsesgebyr. | 3000,00 |
| 10. Årsgebyrer | |
| 1. gebyrår | 500,00 |
| 2. gebyrår | 500,00 |
| 3. gebyrår | 500,00 |
| 4. gebyrår | 1100,00 |
| 5. gebyrår | 1250,00 |
| 6. gebyrår | 1400,00 |
| 7. gebyrår | 1600,00 |
| 8. gebyrår | 1800,00 |
| 9. gebyrår | 2050,00 |
| 10. gebyrår | 2300,00 |
| 11. gebyrår | 2550,00 |
| 12. gebyrår | 2800,00 |
| 13. gebyrår | 3050,00 |
| 14. gebyrår | 3300,00 |
| 15. gebyrår | 3600,00 |
| 16. gebyrår | 3900,00 |
| 17. gebyrår | 4200,00 |
| 18. gebyrår | 4500,00 |
| 19. gebyrår | 4800,00 |
| 20. gebyrår | 5100,00 |

Årsgebyrer, der betales senere end forfaldsdag, forhøjes med 20%.
Gebyret skal være betalt inden 6 måneder efter forfaldsdagen.

| | |
|--------------------------------------------------------|---------|
| 11. Gebyr for fremsættelse af indsigelse. | 2500,00 |
| 12. Gebyr for administrativ omprøvning. | 7000,00 |
| 13. Klagegebyr. | 8000,00 |

Ovennævnte priser skal ikke tillægges moms

Supplerende beskyttelsescertifikater

| | |
|-------------------------------------------------|-------------|
| 1. Ansøgningsgebyr. | kr. 3000,00 |
| 2. Genoptagelsesgebyr. | 600,00 |
| 3. Genoprettelsesgebyr. | 3000,00 |
| 4. Årsgebyr pr. påbegyndt gebyrår. | 5100,00 |

Årsgebyrer, der betales senere end forfaldsdag, forhøjes med 20%.
Gebyret skal være betalt inden 6 måneder efter forfaldsdagen.

| | |
|-----------------------------------------------------|---------|
| 5. Gebyr for administrativ omprøvning. | 1500,00 |
|-----------------------------------------------------|---------|

Der skal betales et gebyr på 7000 kr. for eventuel omprøvning af grundpatentet

| | |
|-----------------------------|---------|
| 6. Klagegebyr. | 4000,00 |
|-----------------------------|---------|

Ovennævnte priser skal ikke tillægges moms

Brugsmodeller

| | |
|------------------------------------------------------------------------------------------------|-------------|
| 1. Ansøgningsgebyr. | kr. 2000,00 |
| 2. Gebyr for senere indlevering af dansk oversættelse af international ansøgning. | 1100,00 |
| 3. Genoptagelsesgebyr. | 400,00 |
| 4. Fornyelsesgebyrer | |
| For 1. periode | 2000,00 |
| For 2. periode | 3000,00 |

Fornyelsesgebyrer, der betales efter udløbet af den pågældende registreringsperiode, forhøjes med 20%.

| | |
|-------------------------------------------------------------------------------------------------------|---------|
| 5. Gebyr for prøvning før eller efter registrering. | 4000,00 |
| 6. Gebyr for behandling af anmodning om udslettelse. | 2000,00 |
| 7. Gebyr for bekendtgørelse af ændret registrering og publicering af ændret formulering. | 1100,00 |
| 8. Klagegebyr. | 5000,00 |

Ovennævnte priser skal ikke tillægges moms

Chips (halvledertopografier)

| | |
|------------------------------------------------------------------------------------------------|-------------|
| 1. Ansøgningsgebyr. | kr. 1500,00 |
| 2. Gebyr for behandling af anmodning af overførelse af ansøgning om registrering. | 1000,00 |
| 3. Klagegebyr. | 4000,00 |

Ovennævnte priser skal ikke tillægges moms

Kommunevåbener og -seg

| | |
|----------------------------------|-------------|
| 1. Ansøgningsgebyr. | kr. 2000,00 |
|----------------------------------|-------------|

Ovennævnte pris skal ikke tillægges moms

Skorstensmærker og kontorflag

| | |
|----------------------------------|-------------|
| 1. Ansøgningsgebyr. | kr. 2000,00 |
|----------------------------------|-------------|

Ovennævnte pris skal ikke tillægges moms

Design

| | |
|-----------------------------------------------------------------------------------|---------|
| | kr. |
| 1. Ansøgningsgebyr | 1200,00 |
| Tillægsgebyrer: | |
| a. Ved samregistrering for hvert design ud over det første | 700,00 |
| b. For offentliggørelse af hver afbildning ud over den første ¹⁾ | 400,00 |
| 2. Genoptagelsesgebyr | 400,00 |
| 3. Gebyr for supplerende forundersøgelse | 1500,00 |
| Tillægsgebyr: | |
| Ved samregistrering for hvert design ud over det første | 900,00 |
| 4. Fornylsesgebyr ²⁾ | 2200,00 |
| Tillægsgebyr: | |
| Ved samregistrering for hvert design ud over det første | 1100,00 |

Fornylsesgebyrer inkl. tillægsgebyr, der betales efter udløbet af den pågældende registreringsperiode, forhøjes med 20%.

| | |
|--------------------------------------------------------------------------|---------|
| 5. Gebyr for administrativ prøvning | |
| Pr. design, herunder design indeholdt i en samregistrering | 3000,00 |
| 6. Gebyr for offentliggørelse af registrering i ændret form | 400,00 |
| Tillægsgebyr: | |
| For offentliggørelse af hver afbildning ud over den første | 400,00 |
| 7. Genoprettelsesgebyr | 3000,00 |
| 8. Klagegebyr | 4000,00 |

Ovennævnte priser skal ikke tillægges moms

¹⁾ Omfatter også bekendtgørelse iht. den hidtil gældende mønsterlov

²⁾ Omfatter også fornølse af registreringer iht. den hidtil gældende mønsterlov

Vare- og fællesmærker

| | |
|---------------------------------------------------------------------------------------------------------------------|---------|
| | kr. |
| 1. Ansøgningsgebyr | |
| a. Grundgebyr | 2350,00 |
| b. Tillægsgebyr for hver klasse ud over 3 | 600,00 |
| Der er i alt 45 klasser | |
| 2. Gebyr for videreførelse af Madrid-Protokol-registrering som dansk vare- eller fællesmærke-ansøgning | 1500,00 |
| 3. Fornylsesgebyr | |
| a. Grundgebyr | 2350,00 |
| b. Tillægsgebyr for hver klasse ud over 3 | 600,00 |

Fornylsesgebyrer inkl. tillægsgebyr, der betales efter udløbet af den pågældende registreringsperiode, forhøjes med 20%.

| | |
|-------------------------------------------------------------------------------|---------|
| 4. Gebyr for anmodning om deling af en ansøgning eller en registrering | |
| for hver udskilt ansøgning eller registrering | 2000,00 |
| 5. Gebyr for fremsættelse af indsigelse | 2500,00 |
| 6. Gebyr for administrativ ophævelse | 2500,00 |
| 7. Klagegebyr | 4000,00 |
| 8. Gebyr for underretning til indehaver af varemærkerettighed | |
| Årligt gebyr | 1000,00 |

Ovennævnte priser skal ikke tillægges moms

Publikationer

| | |
|--------------------------------------------------------------------|---------|
| | kr. |
| 1. Årsabonnement | |
| a. Dansk Patenttidende | 1000,00 |
| b. Patentskrifter | |
| – på papir | 8000,00 |
| – på CD-ROM (SPACE-DK) | 5000,00 |
| c. Dansk Patentregister | 400,00 |
| d. Sammendrag af almindeligt tilgængelige danske patentansøgninger | |
| – Alle sektioner | 8000,00 |
| – sektion A | 1600,00 |
| – sektion B | 1600,00 |
| – sektion C07 + C12 | 1600,00 |
| – sektion C, resten | 900,00 |
| – sektion D | 500,00 |
| – sektion E | 900,00 |
| – sektion F | 900,00 |
| – sektion G | 900,00 |
| – sektion H | 900,00 |
| e. Oversættelser af EP-skrifter | 8000,00 |
| f. Dansk Brugsmodeltidende | 600,00 |
| g. Brugsmodelskrifter | 8000,00 |
| h. Dansk Varemærketidende | 1000,00 |
| i. Dansk Varemærkeregister | 200,00 |
| j. Varemærkesærtidende med §13-afslag | 100,00 |
| k. Nye danske varemærkeansøgninger, ugeliste | 450,00 |
| l. Dansk Designtidende | 600,00 |
| m. Dansk Designregister | 200,00 |
| n. Patenthåndbog, ved tegning af abonnement | 500,00 |
| – løsblade hertil, pr. side | 10,00 |
| o. Brugsmodelhåndbog, ved tegning af abonnement | 500,00 |
| – løsblade hertil, pr. side | 10,00 |
| p. Ankenævnskendelser | |
| – alle kendelser | 4200,00 |
| – kendelser/patent- og brugsmodelområdet | 2000,00 |
| – kendelser/vare- og fællesmærkeområdet | 2000,00 |
| – kendelser/design- og chipsområdet | 400,00 |

Abonnementer tillægges porto

| | |
|----------------------------------------------------------------|---------|
| 2. Løssalg | |
| a. Dansk Patenttidende | 40,00 |
| b. Dansk Patentregister | 400,00 |
| c. Sammendrag af alm. tilgængelige patentansøgninger | 30,00 |
| d. Dansk Varemærketidende | 40,00 |
| e. Dansk Varemærkeregister | 200,00 |
| f. Varemærkesærtidende med §13-afslag | 100,00 |
| g. Varemærkeindsigelsestidende, 1996-2001 pr. årgang | 200,00 |
| h. Varemærkeindsigelsestidende, udk. 1995 | 300,00 |
| i. Dansk Designtidende | 40,00 |
| j. Dansk Designregister | 200,00 |
| k. Dansk Brugsmodeltidende | 40,00 |
| l. Sammendrag af alm. tilgængelige brugsmodelansøgninger | 30,00 |
| m. Fremlæggelses- og patentskrifter på CD-ROM (SPACE-DK) | |
| – 1993-2001, pr. årgang | 5000,00 |
| – 1990-1992, pr. årgang | 2000,00 |

Ovennævnte priser skal ikke tillægges moms

Fremlæggelses-, patent- og brugsmodelskrifter samt oversættelser af EP-skrifter leveres til gældende kopipris

| | |
|-----------------------------------------------------------------------------------------------------------------|-------------|
| 3. Love og bekendtgørelser | |
| vedr. industriel ejendomsret | 12,00-33,00 |
| 4. Andre publikationer | |
| a. Varemærkeklassifikation | |
| – alfabetisk liste | 500,00 |
| – klassedelt liste | 400,00 |
| b. Mønstreklassifikation | 35,00 |
| – ændringer og tilføjelser hertil | 15,00 |
| 5. "Fra væsen til virksomhed", Danske patenter gennem 100 år (fås på dansk og engelsk), inkl. moms | 195,00 |

Ovennævnte priser tillægges moms, hvis andet ikke er angivet

Erhvervsservice

| | |
|--------------------------------------------------------------------------------------------------------------------------------------------------------------------|----------|
| kr. | |
| 1. Timepris* | 900,00 |
| 2. Patenttekniske undersøgelser | |
| Beregnes efter timepris | |
| 3. Løbende overvågninger | |
| a. Overvågning af ansøgninger | |
| Overvågning af dansk patent-, brugsmodel-, design- eller varemærkeansøgning sammensættes af: | |
| Pris pr. år | 1500,00 |
| Pris pr. meddelelse | 375,00 |
| b. Overvågning af nationale og internationale varemærkerettigheder | |
| Overvågning af dansk varemærkeansøgning eller -registrering eller af MadridProtokol-registrering med gyldighed for Danmark i relation til nye varemærkeansøgninger | |
| Pris pr. år, første varemærke | 1050,00 |
| Pris pr. år, yderligere varemærker, pr. varemærke | 300,00 |
| c. Øvrige overvågninger beregnes efter timepris | |
| Hertil skal lægges evt. online-udgifter | |
| 4. Navneundersøgelser* | |
| a. International undersøgelse af patentrettigheder i 1-2 navne inkl. op til 40 referencer | 3500,00 |
| Yderligere referencer, pr. reference | 16,00 |
| Yderligere navne, pr. navn | 900,00 |
| b. Undersøgelse af patent- og brugsmodelrettigheder omfattende Danmark i 1-2 navne | 1800,00 |
| Yderligere navne, pr. navn | 450,00 |
| c. Øvrige navneundersøgelser beregnes efter timepris | |
| Hertil skal lægges evt. online-udgifter | |
| 5. Patentfamilieundersøgelser og statusundersøgelser* | |
| a. Patentfamilieundersøgelse | 1000,00 |
| b. Patentfamilieundersøgelse, inkl. status for lande med statusoplysninger i Inpadoc | 2200,00 |
| Status for yderligere lande beregnes efter timepris | |
| c. Statusundersøgelse af udenlandske rettigheder | |
| Første nummer | 900,00 |
| Pr. følgende nummer | 450,00 |
| d. Statusundersøgelse af danske rettigheder, pr. nummer .. | 450,00 |
| e. Øvrige undersøgelser beregnes efter timepris | |
| Hertil skal lægges evt. online-udgifter | |
| 6. Kollisionsundersøgelser af varemærker* | |
| a. Inkl. op til 3 klasser | 2400,00 |
| b. Yderligere klasser, pr. 10 klasser | 500,00 |
| Klasserne 42-45 betragtes prismæssigt som én klasse | |
| 7. Skanning af varemærker* | |
| a. Første klasse | 500,00 |
| b. Yderligere klasser, pr. klasse | 200,00 |
| c. Skanning af alle 45 klasser | 3000,00 |
| Klasserne 42-45 betragtes prismæssigt som én klasse | |
| 8. LOGO-skanning* | |
| a. Inkl. op til 25 referencer | 2100,00 |
| b. Yderligere referencer, pr. 25 referencer | 500,00 |
| 9. Varemærkedatabase* | |
| a. Første klasse | 3000,00 |
| b. Yderligere klasser - op til 4, pr. klasse | 1500,00 |
| Klasserne 42-45 betragtes prismæssigt som én klasse | |
| 10. Skanning af varemærker ansøgt eller registreret i udlandet* | |
| a. Første klasse for 1-2 lande | 1000,00 |
| b. Følgende lande, pr. land | 500,00 |
| c. Følgende klasser, pr. klasse | 200,00 |
| 11. IPscore® 2.0 CD-ROM | |
| a. Inkl. trykt brugervejledning | 9.950,00 |
| b. Yderligere trykte brugervejledninger, pr. vejledning | 750,00 |

*Hastelevering kan aftales mod pristillæg

Ovennævnte priser tillægges moms

Kopiservice

| | |
|-------------------------------------------------------------------------------------------------------------------------------------------------------------------------------------------------------------|--------|
| kr. | |
| 1. Fotokopier af patent- og brugsmodelpublikationer | |
| a. Pris pr. publikation indtil 200 sider | 50,00 |
| b. Publikationer ud over 200 sider: pris efter aftale | |
| 2. Fotokopier, taget på læsesalen | |
| ved kontant betaling, pr. side, inkl. moms | 3,00 |
| 3. Udenlandske patentpublikationer, der ikke findes i egne samlinger | |
| I ved hjemtagning fra udlandet: | |
| a. Pris for hjemtagning | 100,00 |
| b. Pris pr. publikation | 100,00 |
| Hjemtagning af sagsakter fra USA og patentpublikationer og sagsakter fra Sydafrika: Pris efter aftale. | |
| II ved levering af tilsvarende publikation fra egne samlinger: | |
| a. Identifikation | 100,00 |
| b. Kopipris (se pkt. 1) | |
| 4. Engelsksprogede sammendrag, der ikke findes i egne samlinger, pr. sammendrag | 50,00 |
| 5. Tidsskriftsartikler o.l., der ikke findes i egne samlinger | |
| a. Pris for hjemtagning | 100,00 |
| b. Pris pr. artikel | 100,00 |
| 6. Aktindsigt i europæiske patenter og patentansøgninger | |
| a. Ekspedition (inkl. EPO-gebyr) | 315,00 |
| b. Kopier | |
| - ved tilsendelse, pr. side | 3,25 |
| - ved afhentning, pr. side | 2,50 |
| - ved afhentning og kontant betaling, pr. side inkl. moms ... | 3,00 |
| 7. Databaseudskrift vedr. en varemærkerettighed | 50,00 |
| Ovennævnte priser tillægges moms, hvis andet ikke er angivet | |
| 8. Bekræftet kopi af en patent-, brugsmodel-, design- eller varemærkeansøgning | 300,00 |
| Hertil skal lægges kopiprisen (3,25 kr. pr. side) | |
| 9. Bekræftet udskrift af patent-, certifikat-, brugsmodel-, topografi-, design- eller varemærkesagsregistret | 300,00 |
| 10. Bekræftet udskrift af registret over kommunevåbener og -segl eller registret over skorstensmærker og kontorflag .. | 200,00 |
| 11. Udskrift af patent-, certifikat-, brugsmodel-, topografi-, design- eller varemærkesagsregistret, registret over kommunevåbener og -segl eller registret over skorstensmærker og kontorflag | 50,00 |
| Ovennævnte priser skal ikke tillægges moms | |
| 12. Priser for levering | |
| a. Levering pr. telefax | 75,00 |
| b. Ekspreslevering pr. telefax | 275,00 |
| c. Ekspreslevering pr. post | 200,00 |
| Hertil lægges porto | |

Ovennævnte priser tillægges moms

Kurser og foredrag

| | |
|-------------------------------------------------------------------------------------------|---------|
| kr. | |
| 1. Kurser | |
| Priser på åbne og virksomhedsinterne kurser fås ved direkte henvendelse til KursusCentret | |
| 2. Foredrag* | |
| Første time | 2000,00 |
| Følgende timer, pr. time | 1500,00 |

* Særpriser afhængig af deltagerantal og forberedelsestid

Ovennævnte priser tillægges moms

