

Dansk Brugsmodel Tidende



Anvendte publikationskoder

W	sammendrag af almindeligt tilgængelig brugsmødelansøgning
U1	almindeligt tilgængelig brugsmødelansøgning uden prøvning
U3	registreret brugsmødel uden prøvning
U4	registreret brugsmødel med prøvning
Y3	registreret brugsmødel uden prøvning - efter U1
Y4	registreret brugsmødel med prøvning - efter U1 eller U3
Y5	ændret registreret brugsmødel uden prøvning - efter U3
Y6	ændret registreret brugsmødel med prøvning - efter U3 eller U4
Z5	ændret registreret brugsmødel uden prøvning - efter U1 eller Y3
Z6	ændret registreret brugsmødel med prøvning - efter U1 eller Y3 eller U1 og Y4

INDHOLD

Klasseregister	649
Almindeligt tilgængelige brugsmødelansøgninger(bilag)	651
Brugsmødelregistreringer i publiceringsnummerorden(bilag)	657
Registrerede brugsmødel, hvori der er anmodet om prøvning eller udslettelse, i publiceringsnummerorden	671
Fornyelse af registrerede brugsmødel, i publiceringsnummerorden	672
Registrerede brugsmødel, der er ophørte, i publiceringsnummerorden	673
Navneregister	674
Andre meddelelser	676
Prisliste	677

Abonnementsprisen for årgangen er 600,- kr. Abonnementer tillægges porto. Abonnement tegnes i Patent- og Varemærkestyrelsen, Helgeshøj Allé 81, 2630 Tåstrup, tlf. 43 50 85 35, Gironr. 4 02 05 53, hvor enkelte numre sælges for en pris af 40 kr.

Ansvarlig for redaktion: Keld Nymann Jensen
Trykt hos Patent- og Varemærkestyrelsen

ISSN 1602-6691

Klasseregister

Liste over almindeligt tilgængelige brugsmodelansøgninger og brugsmodelregistreringer ordnet efter klasser

Forsiderne til ansøgningerne og brugsmodelskrifterne indeholdende bibliografiske oplysninger, sammendrag og tegning m.m. kan ses i de efterfølgende bilag, hvor de står i publiceringsnummerorden.

(51) Klasse	Publ.type	(10) Publ.nr.	(51) Primær klasse
A 01 D 33/00	U3	DK 2002 00330	A 01 F 29/01
A 01 F 29/01	U3	DK 2002 00330	A 01 F 29/01
A 47 B 13/02	U3	DK 2001 00207	A 47 B 13/02
A 61 K 31/14	U3	DK 2002 00325	A 61 K 31/14
A 63 B 6/02	U3	DK 2002 00323	A 63 B 6/02
B 07 B 13/11	U3	DK 2002 00276	B 65 G 27/04
B 08 B 7/00	W	DK 2002 00062	F 27 D 23/02
B 29 C 73/16	W	DK 2002 00246	B 29 C 73/16
B 60 B 33/02	U3	DK 2002 00326	B 62 B 5/04
B 60 S 5/04	W	DK 2002 00246	B 29 C 73/16
B 62 B 3/00	U3	DK 2002 00326	B 62 B 5/04
B 62 B 5/04	U3	DK 2002 00326	B 62 B 5/04
B 65 B 9/06	U3	DK 2002 00330	A 01 F 29/01
B 65 F 3/00	U3	DK 2002 00295	B 65 F 3/00
B 65 G 27/04	U3	DK 2002 00276	B 65 G 27/04
B 65 G 47/248	U3	DK 2002 00276	B 65 G 27/04
B 66 C 13/40	U3	DK 2002 00288	B 66 C 13/40
E 01 C 19/48	U3	DK 2002 00288	B 66 C 13/40
E 04 F 21/18	U3	DK 2001 00208	E 04 F 21/18
F 16 B 25/00	U3	DK 2001 00208	E 04 F 21/18
F 21 S 9/03	U3	DK 2002 00327	F 21 S 9/03
F 21 V 5/00	U3	DK 2002 00327	F 21 S 9/03
F 21 V 8/00	U3	DK 2002 00324	F 21 V 8/00
F 21 Y 101:02	U3	DK 2002 00327	F 21 S 9/03
F 21 Y 103:00	U3	DK 2002 00324	F 21 V 8/00
F 27 D 23/02	W	DK 2002 00062	F 27 D 23/02
G 09 F 13/18	U3	DK 2002 00357	G 09 F 19/22
G 09 F 19/22	U3	DK 2002 00357	G 09 F 19/22

BRUGSMODELANSØGNINGER

I

PUBLICERINGSNUMMERORDEN

(19) DANMARK

(10) DK 2002 00062 W



(12) BRUGSMODELANSØGNING

Patent- og
Varemærkestyrelsen

Almindeligt tilgængelig

- (51) **Int.Cl. 7:** F 27 D 23/02 B 08 B 7/00
 (21) **Ansøgningsnr.:** BA 2002 00062
 (22) **Indleveringsdag:** 2002-03-07
 (24) **Løbedag.:** 1999-09-13
 (41) **Alm. tilg. dato:** 2002-07-02
 (45) **Publiceringsdato:** 2002-12-13
- (30) **Prioritetsoplysninger:**
 1999-09-10 US 09/394377
- (86) **International indleveringsdato:**
 1999-09-13
- (86) **International ansøgningsnummer:**
 PCT/US99/20568
- (71) **Brugsmodelansøger:**
 Northamerican Industrial Services, Inc., 1240 Saratoga Road, Ballston Spa. NY 12020, USA
- (72) **Frembringer:**
 Francis Zilka, 318 Fitch Road, Sartoga, NY 12866, USA
 Timothy Zilka, 200 Lake Avenue, Saratoga, NY 12866, USA
 Kurt Prouty, 47 Bay Path, Norwell, MA 02061, USA
 Donald Howard, 147 Juniper Drive, Ballston Spa, NY 12020, USA
 Christopher Scaringe, 16 Dutch Meadows Drive, Cohoes, NY 12047, USA
 William Youngs, 4 Holbrook Way, Delmar, NY 12054, USA
- (74) **Fuldmægtig:**
 Zacco Denmark A/S, Hans Bekkevolds Allé 7, 2900 Hellerup, Danmark

- (54) **Benævnelse:**
 Indretning, system og fremgangsmåde til slaggeffjernelse vha. on-line kontrolleret sprængning

- (56) **Relevante publikationer:**
 US5769034

- (57) **Sammendrag:**

En indretning, et system samt en fremgangsmåde, hvorved online sprængstof-baseret rengøring og slaggeffjernelse kan finde sted i et brændstofforbrændingsanlæg (31), såsom en kedel, en ovn, et forbrændingsanlæg eller gasrensingsanlæg (GB: scrubber). Et kølemiddel, f.eks. almindeligt vand, tilføres sprængstoffet (101) med henblik på at forhindre disse i at detonere som følge af varmen i online faciliteten. Herved kan styret, behørigt timet detonering kunne igangsættes efter ønske, og afsætning af kedelsten og slagger fjernes, uden at det er nødvendigt at lukke eller afkøle anlægget. Alternative foretrukne udførelsesformer omfatter, men er ikke begrænset til: (1)

anvendelse af ikke-flydende kølemiddel, såsom komprimeret luft eller anden ikke-antændelig gas, i stedet for ovenstående kølemiddel på væskeform; (2) anvendelse af et eller flere stærkt varmebestandige isoleringsmaterialer (502, 504, 506) til isolering af sprængstoffet og detonatorhætten i stedet for eller som supplement til førnævnte kølemidler på væske- eller gasform; og (3) fremstilling og anvendelse af en stærkt varmebestandig sprængindretning (101) i stedet for eller som supplement til førnævnte kølemidler på væske- eller gasform, og/eller førnævnte stærkt varmebestandige isoleringsmaterialer (502, 504, 506) i en hvilken som helst ønsket kombination.

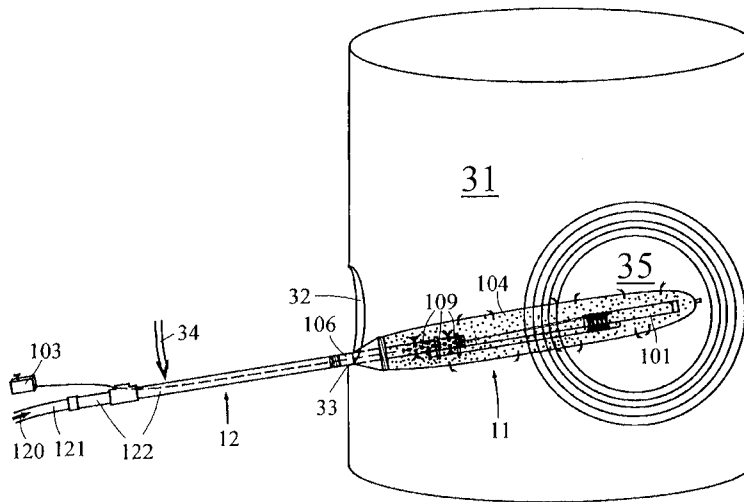


FIG. 3

(19) DANMARK

(10) DK 2002 00246 W



(12) BRUGSMODELANSØGNING

Patent- og
Varemærkestyrelsen

Almindeligt tilgængelig

- (51) **Int.Cl. 7:** B 29 C 73/16 B 60 S 5/04
 (21) **Ansøgningsnr.:** BA 2002 00246
 (22) **Indleveringsdag:** 2002-08-22
 (24) **Løbedag.:** 2002-02-14
 (41) **Alm. tilg. dato:** 2002-08-29
 (45) **Publiceringsdato:** 2002-12-13
- (86) **International indleveringsdato:**
2002-02-14
- (86) **International ansøgningsnummer:**
PCT/EP02/01554
- (71) **Brugsmodelansøger:**
Continental AG, P.O. Box 169, D-30001 Hannover, Tyskland
- (72) **Frembringer:**
Steen Mandsfelt Eriksen, Larsensvej 10, 3230 Græsted, Danmark
Henrik-Gerner Orlík, Bakkegårdsvej 413, 3050 Humlebæk, Danmark
Joachim Georg Lodemann, Grasbrugweg 4, D-30938 Burgwedel, Tyskland
- (74) **Fuldmægtig:**
Holme Patent A/S, Vesterbrogade 20, 1620 København V, Danmark

- (54) **Benævnelse:**
Apparatur til at tætte og oppumpe et oppustelig objekt

(57) **Sammendrag:**

Et apparatur tjener til at til at tætte og oppumpe et oppustelig objekt (9), som er udstyret med en oppumpningsventil (11), f.eks. et dæk (9). Apparaturet (1) er af den art, som omfatter en trykgaskilde (2) og en beholder (3) med et tætningsmiddel (4). Desuden omfatter apparaturet (1) en omskifterventil (5) til i en første position at åbne en første forbindelse mellem trykgaskilden (2) og objektets (9) oppumpningsventil (11) og i en anden at åbne en anden forbindelse mellem trykgaskilden (2) og beholderen (3) og videre mellem denne og objektets (9) oppumpningsventil (11). Apparaturet kan i én funktionsmåde anvendes til at pumpe et objekt, som har tabt luft, op til foreskrevet tryk, og i en anden funktionsmåde anvendes til at tætte og oppumpe et punkteret objekt. Derved overflødiggøres det tunge og pladskrævende reservehjul, som bilister traditionelt kører rundt med.

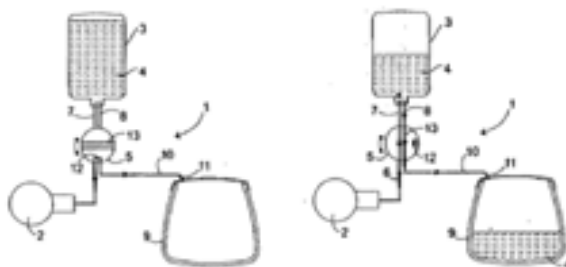


Fig. 1

Fig. 2

BRUGSMODELREGISTRERINGER

I

PUBLICERINGSNUMMERORDEN

(19) DANMARK

(10) DK 2001 00207 U3



(12) BRUGSMODELSKRIFT

Patent- og
Varemærkestyrelsen

(51) **Int.Cl. 7:** A 47 B 13/02
 (21) **Ansøgningsnr.:** BA 2001 00207
 (22) **Indleveringsdag:** 2001-08-15
 (24) **Løbedag:** 2001-08-15
 (41) **Alm. tilg. dato:** 2002-11-15
 (45) **Registreringsdato:** 2002-12-13
 (45) **Publiceringsdato:** 2002-12-13

(73) **Brugsmodelindehaver:**
 Jesper Office A/S, Torstedvej 4, 6990 Ulfborg, Danmark

(72) **Frembringer:**
 Lise Isbrand, Ewaldsvej 47, 8600 Silkeborg, Danmark
 Hans Isbrand, Ewaldsvej 47, 8600 Silkeborg, Danmark

(74) **Fuldmægtig:**
 Larsen & Birkeholm A/S, Skandinavisk Patentbureau, Banegårdspladsen 1, 1570 København V, Danmark

(54) **Benævnelse:**
 Støtteanordning/-apparat til borde, der omfatter højdejusterbare bordben/-søjler til understøttelse af en bordplade

(57) **Sammendrag:**

Frembringelsen angår en støtteanordning/-apparat (1) til borde (2), der omfatter højdejusterbare bordben/-søjler (3) til understøttelse af en bordplade (4), idet støtteanordningen (1) omfatter to (adskilte) profiler, et første profil (5) og et andet profil (6), hvilke profiler (5, 6) hver omfatter en første pladedel (7', 7'') samt en anden pladedel (8', 8''), der er forbundet til første pladedelen (7', 7'') og dannede en spids vinkel (9) med denne, samt at første pladedelen (7', 7'') omfatter første fastgørelsesmidler (10) i sin frie endedelssområde (11) til fastgørelse til søjlen/benet (3) og at anden pladedelen (8', 8'') er forbundet til et afslutningsprofil (12', 12''), der omfatter anden fastgørelsesmidler (13) (i sin frie endedel) til fastgørelse til søjlebenet (3).

Herved opnås støtteanordninger til sådanne højdejusterbare borde, hvor disse støtteanordninger kan bruges til alle typer, og hvor tillige disse støtteanordninger/gavle er af en sådan karakter, at de fylder minimum, således at de ikke generer brugeren under arbejdet ved bordet. Desuden opnås også et produkt, som er nemt at montere samt transportvenligt.

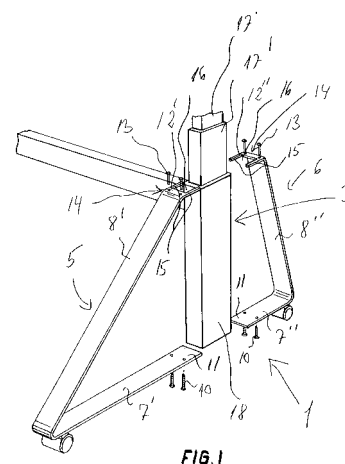


FIG. 1

(19) DANMARK

(10) DK 2001 00208 U3



(12) BRUGSMODELSKRIFT

Patent- og
Varemærkestyrelsen

- (51) **Int.Cl. 7:** E 04 F 21/18 F 16 B 25/00
 (21) **Ansøgningsnr.:** BA 2001 00208
 (22) **Indleveringsdag:** 2001-08-16
 (24) **Løbedag:** 2001-08-16
 (41) **Alm. tilg. dato:** 2002-11-16
 (45) **Registreringsdato:** 2002-12-13
 (45) **Publiceringsdato:** 2002-12-13
- (73) **Brugsmodelindehaver:**
 Mads Stærk Jensen, Ydunsgade 1, 1.th, 2200 København N, Danmark
- (72) **Frembringer:**
 Mads Stærk Jensen, Ydunsgade 1, 1.th, 2200 København N, Danmark

- (54) **Benævnelse:**
 Gipsplade konstruktion og gipsskrue

- (57) **Sammendrag:**

Gipspladekonstruktion omfattende mindst en gipsplade (1) med en forside (2) og en bagside (3), mindst et profilelement (4) med en første tynd profilflig (5), der har en fligforside (6) og en fligbagside (7). Gipspladen (1) ligger med sin bagside (3) an mod profilfligens (fligforside (6), og et antal gipsskruer (8), der omfatter et hoved (11) og et skaft (9) med selvskærende gevind (10), der strækker sig fra et begyndelsespunkt, som det befinder sig mellem skruens hoved (11) og skruens spids (12), til skruespidsen (12), er skruet gennem gipspladen fra dennes forside (2) og gennem profilfligen (5) med henblik på fastholdelse af gipspladen (1) til stålprofilet (4). Frembringelsen er ny ved, at gipspladetykkelsen, profilfligtykkelsen og afstanden fra skruehovedets (11) overside til gevindets (10) begyndelsespunkt befinder sig i niveau med den tynde profilflig (5). Frembringelsen angår også en gipspladeskrue til anvendelse i forbindelse med en sådan gipspladekonstruktion.

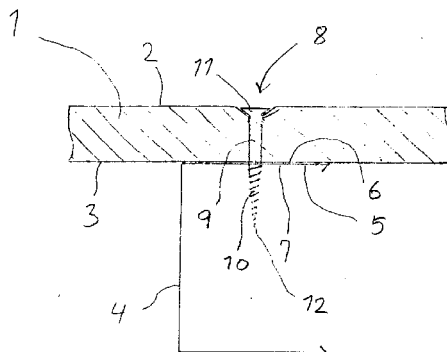


Fig. 1

(19) DANMARK

(10) DK 2002 00276 U3



(12) BRUGSMODELSKRIFT

Patent- og
Varemærkestyrelsen

(51) **Int.Cl. 7:** B 65 G 27/04 B 07 B 13/11 B 65 G 47/248
 (21) **Ansøgningsnr.:** BA 2002 00276
 (22) **Indleveringsdag:** 2002-09-21
 (24) **Løbedag.:** 2002-09-21
 (41) **Alm. tilg. dato:** 2002-12-13
 (45) **Registreringsdato:** 2002-12-13
 (45) **Publiceringsdato:** 2002-12-13

(62) **Reg. er en deling/udskillelse af brugsmode:**
 BA 2002 00096

(73) **Brugsmodeindehaver:**
 Byggeriets Genbrugslager ApS, Norgesvej 9A, 5700 Svendborg, Danmark

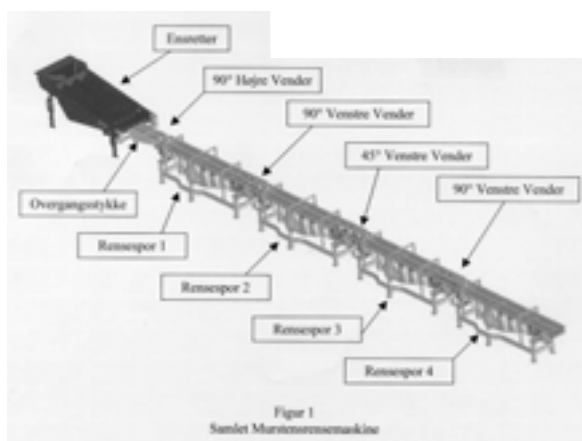
(72) **Frembringer:**
 Rudi Rusfort Kragh, Norgesvej 9A, 5700 Svendborg, Danmark

(74) **Fuldmægtig:**
 Produktudviklingscentret, Abildvej 1 A, 5700 Svendborg, Danmark

(54) **Benævnelse:**
 Maskinel sortering, ensretning og rensning af mursten

(57) **Sammendrag:**

Denne frembringelse angår en samlet maskine til rensning af brugte mursten med maskinel afrensning ved hjælp vibrationsteknik. Maskinen er i stand til at rense alle typer mursten på alle sider og facade mursten vil ikke blive beskadiget på facadesiden under renseprocessen. Hele renseprocessen består af flere operationer med vibrationsteknik, hvor murstenene læsses i maskinen i den ene ende og kommer færdig rensed ud i den anden ende. Efter en sortering, ensretning, rensning i rensespor med trådned og trykbånd samt drejning i forskellige vendefunktioner i v-spor under renseprocessen bliver murstenene rensed i enderne og er herefter klar til kontrol og stabling mv.



(19) DANMARK

(10) DK 2002 00288 U3



(12) BRUGSMODELSKRIFT

Patent- og
Varemærkestyrelsen

- (51) **Int.Cl. 7:** B 66 C 13/40 E 01 C 19/48
 (21) **Ansøgningsnr.:** BA 2002 00288
 (22) **Indleveringsdag:** 2002-09-27
 (24) **Løbedag.:** 2001-09-26
 (41) **Alm. tilg. dato:** 2002-12-13
 (45) **Registreringsdato:** 2002-12-13
 (45) **Publiceringsdato:** 2002-12-13
- (67) **Reg. er en forgrening fra DK pat. ans. nr:**
 PA 2001 01405
- (73) **Brugsmodeleindehaver:**
 Jørn Solgaard Andersen, Udsigten 9, Taulov, 7000 Fredericia, Danmark
- (72) **Frembringer:**
 Jørn Solgaard Andersen, Udsigten 9, Taulov, 7000 Fredericia, Danmark
- (74) **Fuldmægtig:**
 Patrade A/S, Fredens Torv 3 A, 8000 Århus C, Danmark

- (54) **Benævnelse:**
 Brolæggermaskine med vibrator

(57) **Sammendrag:**

En selvkørende brolæggermaskine ifølge opfindelsen betjenes af brolæggeren, og er udstyret med en krøjekrans og en kranarm, og kan med en gripeklo eller sugekop for enden af kranarmen placere emnet nøjagtigt og sikkert. Maskinen styres af brolæggeren fra en styreenhed i umiddelbar nærhed af det emne, der arbejdes med, hvor nævnte styreenhed betjenes med kun én eller med to hænder.

Når der er gjort klar til belægning eller lignende, kan gravemaskinen monteres med brolæggerudstyr ifølge opfindelsen, og således anvendes som brolæggermaskine. Alternativt kan brolæggerudstyret være monteret på en egentlig brolæggermaskine, der kun anvendes til dette formål.

Med en brolæggermaskine som denne øges effektiviteten, da det kun er nødvendigt med én brolægger ved en sådan maskine. Ligeledes øges sikkerheden, da brolæggeren ikke længere behøver at kommunikere med en maskinfører, men derimod selv styrer og kontrollerer alle kranarmens bevægelser fra det specifikke arbejdsområde. Herved forhindres misforståelser mellem brolægger og maskinfører.

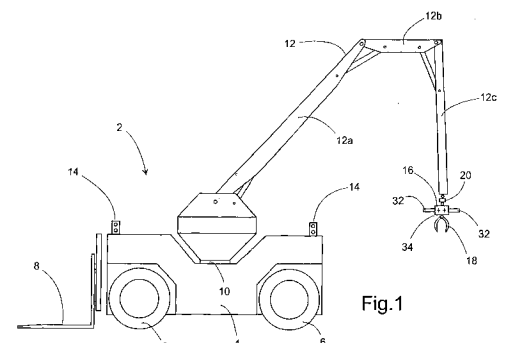


Fig.1

(19) DANMARK

(10) DK 2002 00295 U3



(12) BRUGSMODELSKRIFT

Patent- og
Varemærkestyrelsen

- (51) **Int.Cl. 7:** B 65 F 3/00
 (21) **Ansøgningsnr.:** BA 2002 00295
 (22) **Indleveringsdag:** 2002-10-01
 (24) **Løbedag:** 2002-10-01
 (41) **Alm. tilg. dato:** 2002-12-13
 (45) **Registreringsdato:** 2002-12-13
 (45) **Publiceringsdato:** 2002-12-13
- (30) **Prioritetsoplysninger:**
2001-10-03 FI 20011933
- (73) **Brugsmodelindehaver:**
AB Närpes Trä og Metall Oy Närpiön Puu Ja Metall, Kristinestadsvägen 417, FIN-64200 Närpes, Finland
- (72) **Frembringer:**
Hans Erik Ivars, Östra Gränden 8, FIN-64200 Närpes, Finland
- (74) **Fuldmægtig:**
Zacco Denmark A/S, Hans Bekkevolds Allé 7, 2900 Hellerup, Danmark

(54) **Benævnelse:**
Skraldevogn

(57) **Sammendrag:**

Nærværende opfindelse omhandler en skraldevogn som omfatter en beholder (1), opdelt af mindst én i vognens længderetning gående skillevæg for at opdele beholderen i mindst to i det væsentlige parallelle kamre (2, 3). Skraldevognen har desuden et bagstykke (6) med en på tilsvarende pris todelt indlastningsbakke (8) til modtagelse af deri udtømt affald. I dette bagstykke befinder sig et modtagelsestrug (12), drejeligt monteret på en drejaksel (13) ovenfor indlastningsbakken. Modtagelsestruget er arrangeret så det kan drejes mellem en primær stilling over indlastningsbakkens ene del (3) og en sekundær stilling over indlastningsbakkens anden del (2), således at modtagelsestruget i sin position over indlastningsbakkens ene del (3) er åbent i såvel drejakselens retning som i retningen mod den hosliggende del (3)

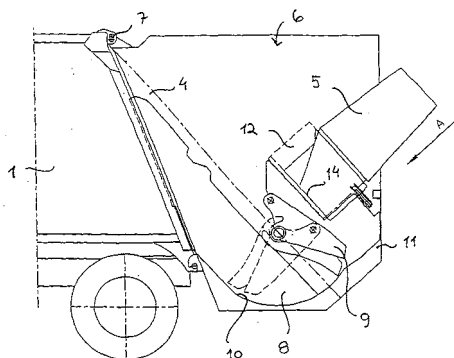


Fig. 1

(19) DANMARK

(10) DK 2002 00323 U3



(12) BRUGSMODELSKRIFT

Patent- og
Varemærkestyrelsen

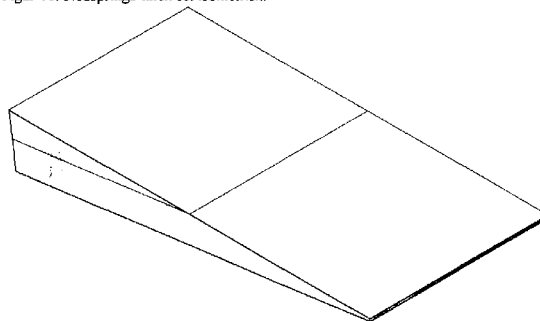
- (51) **Int.Cl. 7:** A 63 B 6/02
(21) **Ansøgningsnr.:** BA 2002 00323
(22) **Indleveringsdag:** 2002-10-22
(24) **Løbedag.:** 2002-10-22
(41) **Alm. tilg. dato:** 2002-12-13
(45) **Registreringsdato:** 2002-12-13
(45) **Publiceringsdato:** 2002-12-13
- (73) **Brugsmodelindehaver:**
PE Redskaber A/S, Harrebyvej 4, 6510 Gram, Danmark
- (72) **Frembringer:**
Preben Ebsen, Harrebyvej 4, Harreby, 6510 Gram, Danmark

- (54) **Benævnelse:**
Skumredskab til gymnastik og leg

(57) **Sammendrag:**

Denne frembringelse angår et skumredskab til gymnastik og leg. Det nye ved frembringelsen udgøres af, at redskabet består af to dele/kiler. Disse to dele giver mulighed for at adskille og samle redskabet på forskellige måder. Hver af kilerne består af en skumkerne, som er beskyttet af et betræk. Skumkerne kan være lavet af en eller flere forskellige skumkvaliteter. (Hårdhed/vægt). Betrækket kan ligeledes være udført i forskellige kvaliteter af stof eller presenning. Kilerne sættes/holdes sammen på de forskellige måder ved hjælp af påsyet velcro. Nedspringskilen giver trænere og gymnaster mange muligheder for opstillinger, med færre redskaber, der kræver mindre plads til opmagasinerung.

Figur 10. Nedsprings-kilen set isometrisk.



(19) DANMARK

(10) DK 2002 00324 U3



(12) BRUGSMODELSKRIFT

Patent- og
Varemærkestyrelsen

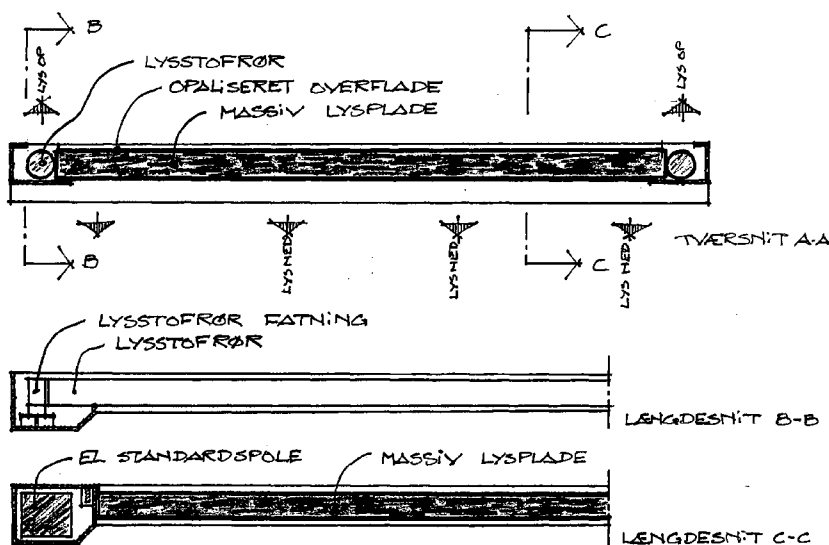
(51) **Int.Cl. 7:** F 21 V 8/00 F 21 Y 103:00
 (21) **Ansøgningsnr.:** BA 2002 00324
 (22) **Indleveringsdag:** 2002-10-22
 (24) **Løbedag.:** 2002-10-22
 (41) **Alm. tilg. dato:** 2002-12-13
 (45) **Registreringsdato:** 2002-12-13
 (45) **Publiceringsdato:** 2002-12-13

(73) **Brugsmodelindehaver:**
 Peter Sten Schibbye, c/o Ulrich, J.M.Thieles Vej 14-3, 1961 Frederiksberg C, Danmark

(72) **Frembringer:**
 Peter Sten Schibbye, c/o Ulrich, J.M.Thieles Vej 14-3, 1961 Frederiksberg C, Danmark

(54) **Benævnelse:**
 Belysningsarmatur med optisk plade til lysafgivelse for rumbelysning

(57) **Sammendrag:**
 Denne frembringelse angår et belysningsarmatur til brug i forbindelse med rumbelysning af forskellig art. Det nye ved frembringelsen udgøres af at belysningsarmaturet frembringer rumbelysning gennem en optisk virkende plade, ved hjælp af lyskilder i form af lysstofrør der danner lys i belysningsarmaturets lysplade. I belysningsarmaturets lysplades overflade, er der således frembragt en rumbelysning.



FIGUR 5.

(19) DANMARK

(10) DK 2002 00325 U3



(12) BRUGSMODELSKRIFT

Patent- og
Varemærkestyrelsen

-
- (51) **Int.Cl. 7:** A 61 K 31/14
(21) **Ansøgningsnr.:** BA 2002 00325
(22) **Indleveringsdag:** 2002-10-23
(24) **Løbedag.:** 2002-10-23
(41) **Alm. tilg. dato:** 2002-12-13
(45) **Registreringsdato:** 2002-12-13
(45) **Publiceringsdato:** 2002-12-13
- (73) **Brugsmodelindehaver:**
Nanny Nissen, Aastrup Søndermark 18, 6100 Haderslev, Danmark
- (72) **Frembringer:**
Nanny Nissen, Aastrup Søndermark 18, 6100 Haderslev, Danmark
- (74) **Fuldmægtig:**
Patrade A/S, Fredens Torv 3 A, 8000 Århus C, Danmark

-
- (54) **Benævnelse:**
Svampemiddel til udvortes brug

- (57) **Sammendrag:**
- Der beskrives et svampemiddel til udvortes brug, og som består af i størrelsesordenen 1/100 del alkyl-benzyl-dimethylamoniumklorid ($C_6H_5CH_2N(CH_3)_2 RCl$ ($R = C_8H_{17} - C_{18}H_{37}$) også kendt under handelsnavnet benzalkonium klorid og vand. Svampemidlet påføres, f.eks. dryppes, på angrebet negl og/eller hud, hvorved svampe dræbes, og ny negl eller hud vokser ud.

(19) DANMARK

(10) DK 2002 00326 U3



(12) BRUGSMODELSKRIFT

Patent- og
Varemærkestyrelsen

(51) **Int.Cl. 7:** B 60 B 33/02 B 62 B 5/04 B 62 B 3/00
 (21) **Ansøgningsnr.:** BA 2002 00326
 (22) **Indleveringsdag:** 2002-10-23
 (24) **Løbedag.:** 2000-04-27
 (41) **Alm. tilg. dato:** 2002-10-23
 (45) **Registreringsdato:** 2002-12-13
 (45) **Publiceringsdato:** 2002-12-13

(67) **Reg. er en forgrening fra DK pat. ans. nr:**
PA 2000 00684

(73) **Brugsmodelindehaver:**
Hans Jørgen Rasmussen, Åbyvej 11, 8230 Åbyhøj, Danmark

(72) **Frembringer:**
Hans Jørgen Rasmussen, Åbyvej 11, 8230 Åbyhøj, Danmark

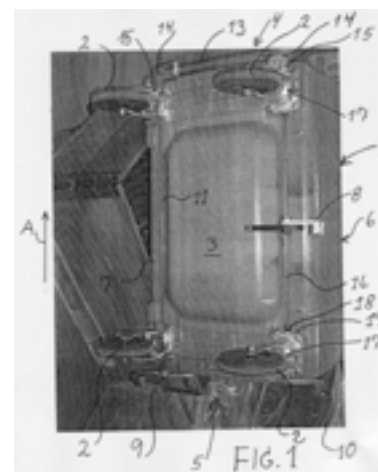
(74) **Fuldmægtig:**
Patrade A/S, Fredens Torv 3 A, 8000 Århus C, Danmark

(54) **Benævnelse:**
Hjulblokeringsanlæg til beholdere med individuelt svingbare hjul

(57) **Sammendrag:**

Der beskrives et hjulblokeringsarrangement til en beholder (1) med individuelt svingbare hjul (2). Der er fortrinsvis tale om en affaldsbeholder.

For at få et hjulblokeringsarrangement, der kan benyttes til fartbremsning og retningslåsning, som gør håndteringen rationel og samtidig nedsætter risikoen for skadelige fysiske påvirkninger er beholderen forsynet med en pedal (9) for central aktivering af en retningslås på de to hjul, som befinder sig ved en forreste endeside. Pedalen (9) er via en stangforbindelse (11) i forbindelse med en aktiveringsindretning (12), som samvirker med en betjeningsarm (14) for retningslåsene (15) på de forreste hjul (2). En pedal (10) benyttes til fartbremsning på i det mindste et hjul (2), idet pedalen er i rotationsfast indgreb med en stangforbindelse (6), som aktiverer en fartbremse (17). Pedalerne (9 og 10) er placeret ved den ene side (5), som befinder sig bagest ifølge en foretrukket kørselsretning A ved skubning. Pedalerne kan derfor på rationel måde aktiveres af brugeren.



(19) DANMARK

(10) DK 2002 00327 U3



(12) BRUGSMODELSKRIFT

Patent- og
Varemærkestyrelsen

(51) **Int.Cl. 7:** F 21 S 9/03 F 21 V 5/00 F 21 Y 101:02
 (21) **Ansøgningsnr.:** BA 2002 00327
 (22) **Indleveringsdag:** 2002-10-23
 (24) **Løbedag.:** 2002-10-23
 (41) **Alm. tilg. dato:** 2002-12-13
 (45) **Registreringsdato:** 2002-12-13
 (45) **Publiceringsdato:** 2002-12-13

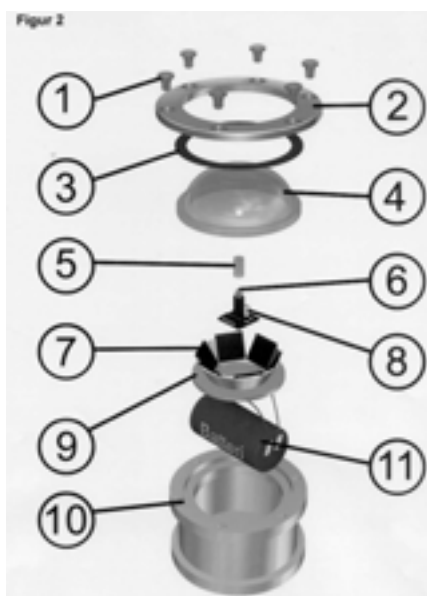
(73) **Brugsmodelindehaver:**
 TL Lyngså A/S, Østkystvejen 57, Lyngså, 9300 Sæby, Danmark

(72) **Frembringer:**
 Torben Laustsen, Østkystvejen 57, Lyngså, 9300 Sæby, Danmark

(54) **Benævnelse:**
 Solcellearmatur med dobbeltvirkende optik

(57) **Sammendrag:**

Det udendørs, elektriske og selvstændige belysningskonstruktion med prismet(5) og linsen(4) muliggør at skråtstille solcellerne, hvilket minimerer volumen på konstruktionen. Linsen(4) koncentrerer dagslyset ind i konstruktionen og muliggør samtidig, ved hjælp af prismet(5), lyset fra lysdioden(6) at komme ud af linsens(4) sidevægge(se figur 3). Frembringelsen fungerer i sig selv ved batteri(11) og solceller(7) og har på grund af det lave strømforbrug en lang levetid og selv ved en lav lysgennemtrængning oplades batteriet. Endvidere kan armaturet, efter faststøbning af armaturhuset(10), let monteres.



(19) DANMARK

(10) DK 2002 00330 U3



(12) BRUGSMODELSKRIFT

Patent- og
Varemærkestyrelsen

(51) **Int.Cl. 7:** A 01 F 29/01 A 01 D 33/00 B 65 B 9/06
 (21) **Ansøgningsnr.:** BA 2002 00330
 (22) **Indleveringsdag:** 2002-10-24
 (24) **Løbedag:** 2002-10-24
 (41) **Alm. tilg. dato:** 2002-12-13
 (45) **Registreringsdato:** 2002-12-13
 (45) **Publiceringsdato:** 2002-12-13

(73) **Brugsmodelindehaver:**
 Nygaards Maskinstation v/Bjarne Nygaard, Wedellsborgvej 61, 5592 Ejby, Danmark

(72) **Frembringer:**
 Bjarne Nygaard, Wedellsborgvej 61, 5592 Ejby, Danmark

(74) **Fuldmægtig:**
 Produktudviklingscentret, Abildvej 1 A, 5700 Svendborg, Danmark

(54) **Benævnelse:**
 Pakkemaskine til sukkerroesnitte og andre findelte produkter

(57) **Sammendrag:**

Denne frembringelse angår en traktor bukseret pakkemaskine til sukkerroesnitte og andre findelte produkter, bestående af et fire hjulet bogie understel med traktorophæng, kameraovervåget kran (11), stor fødekasse (2) med specialudviklede snegle (1) og demonterbar pakketunnel (3) med automatisk posepåtrækningsprincip.

Pakkeprincippet med to snegle (1) i fødekassen (2), pakker produktet tæt og uden luftlommer i lange plastiksække uden driftsstop.

Den demonterbare pakketunnel (3) med et automatisk posespændepincip bestående af aktuatorstyrede pakketunnelsider (4) med bundbakke (5) til fastholdelse af plastiksække, produceres i forskellig størrelse, der medfører mulighed for at pakke i forskellige posestørrelser. Posepåtrækningssystemet består af vejerspil (9), løbevogn (7) og poseholder (6), hvormed plastiksækkene automatisk monteres på pakketunnelen.

Tryktransducere registrerer trykket på sneglene (1) og det elektriske signal overføres til en kontrolboks, der automatisk regulerer fremdriften, hvorved der opretholdes en kontinuerlig pakkeproces uden driftsstop.

Overvågning af pakkeprocessen sker vha. kamera (10) monteret på kranen (11) og skærm (12) placeret i førerhuset på traktor. Herved kan operatøren hele tiden overvåge pakkeprocessen fra førerhuset og derved undgå unødvendig driftsstop.



Figur 5

(19) DANMARK

(10) DK 2002 00357 U3



(12) BRUGSMODELSKRIFT

Patent- og
Varemærkestyrelsen

- (51) **Int.Cl. 7:** G 09 F 19/22 G 09 F 13/18
 (21) **Ansøgningsnr.:** BA 2002 00357
 (22) **Indleveringsdag:** 2002-11-08
 (24) **Løbedag:** 2002-11-08
 (41) **Alm. tilg. dato:** 2002-12-13
 (45) **Registreringsdato:** 2002-12-13
 (45) **Publiceringsdato:** 2002-12-13
- (73) **Brugsmodelindehaver:**
 Adwalk, v/Christian Niepoort, Kjeld Langes Gade 5 B, 5. th, 1367 København K, Danmark
 Ring Tegnestuen, v/ Jesper Ring, Esthersvej 17, 2. tv., 2900 Hellerup, Danmark
- (72) **Frembringer:**
 Christian Niepoort, Kjeld Langes Gade 5B, 1367 København K, Danmark
 Jesper Ring, Esthersvej 17, 2. tv., 2900 Hellerup, Danmark

- (54) **Benævnelse:**
 Reklameflise

- (57) **Sammendrag:**

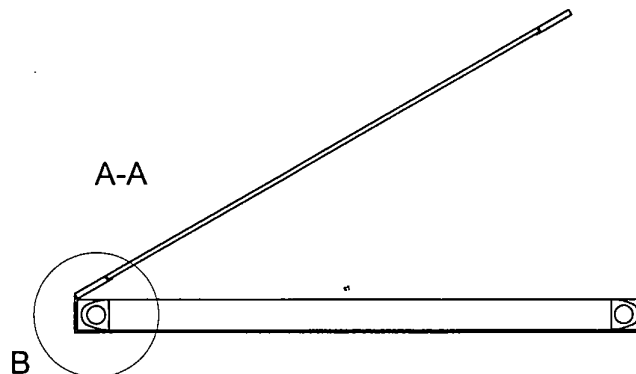
Frembringelsen angår et armatur der ligger i jord/gulv, eller er monteret på væg, og gør det muligt at oplyse udskiftelige reklamer på denne flade.

Tidligere forslag til løsning af problematikken belyste reklameemnet nedfra hvilket medførte skygger fra den bærende konstruktion på reklameemnet samt nødvendiggjorde en meget omfattende konstruktion for at give armaturet tilstrækkelig styrke til at kunne modstå den belastning en fortovs/gulvflise er udsat for.

Den nye løsningsmetode bygger på en massiv transparent plade der belyses fra siden. Ved hjælp af den massive konstruktion undgås problematikken omkring afstivning af armatur samt beskyttelse af lyskilde. Den transparente plade er i bunden behandlet mekanisk samt malet med lysreflekterende maling således at lyset reflekteres jævnt op på reklameemnet

Fraværet af konventionel afstivning og det faktum at den transparente plade fungerer både som lysleder og afstivning sikrer en meget ensartet spredning af lyset samt en meget høj styrke i konstruktionen.

Figur 2



Liste over registrerede brugsmodeller, hvori der er anmodet om prøvning eller udslettelse. Listen er i publiceringsnummerorden. Afgørelserne vil blive publiceret, når de foreligger.

Anmodning om prøvning

- (51) **Int.Cl. 7:** H 01 H 9/20
(10) **Publicerings nr:** DK 2002 00136 U3
(21) **Ansøgningsnr:** BA 2002 00136
(22) **Indleveringsdag:** 2002-05-07
(45) **Registreringsdato:** 2002-07-12
- (73) **Indehaver:**
Anders Rolann Nielsen, Fynsgade 3, 8560 Kolind, Danmark
- Anmodning fremsat af:**
Anders Rolann Nielsen, Fynsgade 3, 8560 Kolind, Danmark
- (54) **Benævnelse:**
Sikringsanordning
-

Fornyelse af brugsmodeller

Fornyelse af registreringer foretaget i medfør af lov nr. 130 af 26. februar 1992.

(10) Publ.nr.	Gyldig til	(10) Publ.nr.	Gyldig til
DK 1996 00171	2006-05-17		
DK 1996 00391	2006-11-07		
DK 1996 00394	2006-11-08		
DK 1996 00396	2006-11-13		
DK 1996 00399	2006-11-14		
DK 1996 00410	2006-11-18		
DK 1996 00423	2006-11-28		
DK 1996 00433	2006-12-02		
DK 1999 00191	2005-05-12		
DK 1999 00401	2005-11-15		
DK 1999 00402	2005-11-15		
DK 1999 00407	2005-11-17		
DK 1999 00413	2005-11-23		
DK 1999 00426	2005-11-29		
DK 1999 00446	2005-12-14		
DK 2001 00105	2005-11-12		
DK 2002 00091	2005-11-09		

Ophørte brugsmodelregistreringer

(10) Publ.nr.	Ophørsdato	(10) Publ.nr.	Ophørsdato
---------------	------------	---------------	------------

DK 1999 00180
DK 1996 00161
DK 1999 00188
DK 1999 00184
DK 1999 00190
DK 1999 00193
DK 1998 00021
DK 1996 00170
DK 1999 00197
DK 1999 00200

Navneregister

Indehaver/Frembringer	I/F	Klasse	Publ.type	Publ.nr.
AB NARPES TRA OG METALL OY NARPION PUU JA METAL	I	B 65 F 3/00	U3	DK 2002 00295
ADWALK	I	G 09 F 19/22	U3	DK 2002 00357
ANDERSEN, JØRN SOLGAARD	F	B 66 C 13/40	U3	DK 2002 00288
ANDERSEN, JØRN SOLGAARD	I	B 66 C 13/40	U3	DK 2002 00288
BYGGERIETS GENBRUGSLAGER APS	I	B 65 G 27/04	U3	DK 2002 00276
CONTINENTAL AG	I	B 29 C 73/16	W	DK 2002 00246
EBSSEN, PREBEN	F	A 63 B 6/02	U3	DK 2002 00323
ERIKSEN, STEEN MANDSFELT	F	B 29 C 73/16	W	DK 2002 00246
HOWARD, DONALD	F	F 27 D 23/02	W	DK 2002 00062
ISBRAND, HANS	F	A 47 B 13/02	U3	DK 2001 00207
ISBRAND, LISE	F	A 47 B 13/02	U3	DK 2001 00207
IVARS, HANS ERIK	F	B 65 F 3/00	U3	DK 2002 00295
JENSEN, MAD S TÆRK	F	E 04 F 21/18	U3	DK 2001 00208
JENSEN, MAD S TÆRK	I	E 04 F 21/18	U3	DK 2001 00208
JESPER OFFICE A/S	I	A 47 B 13/02	U3	DK 2001 00207
KRAGH, RUDI RUSFORT	F	B 65 G 27/04	U3	DK 2002 00276
LAUSTSEN, TORBEN	F	F 21 S 9/03	U3	DK 2002 00327
LODEMANN, JOACHIM GEORG	F	B 29 C 73/16	W	DK 2002 00246
NIEPOORT, CHRISTIAN	F	G 09 F 19/22	U3	DK 2002 00357
NISSSEN, NANNY	F	A 61 K 31/14	U3	DK 2002 00325
NISSSEN, NANNY	I	A 61 K 31/14	U3	DK 2002 00325
NORTHAMERICAN INDUSTRIAL SERVICES, INC.	I	F 27 D 23/02	W	DK 2002 00062
NYGAARD, BJARNE	F	A 01 F 29/01	U3	DK 2002 00330
NYGAARDS MASKINSTATION	I	A 01 F 29/01	U3	DK 2002 00330
OLRIK, HENRIK-GERNER	F	B 29 C 73/16	W	DK 2002 00246
PE REDSKABER A/S	I	A 63 B 6/02	U3	DK 2002 00323
PROUTY, KURT	F	F 27 D 23/02	W	DK 2002 00062
RASMUSSEN, HANS JØRGEN	F	B 62 B 5/04	U3	DK 2002 00326
RASMUSSEN, HANS JØRGEN	I	B 62 B 5/04	U3	DK 2002 00326
RING, JESPER	F	G 09 F 19/22	U3	DK 2002 00357
RING TEGNESTUEN	I	G 09 F 19/22	U3	DK 2002 00357
SCARINGE, CHRISTOPHER	F	F 27 D 23/02	W	DK 2002 00062

Navneregister

Indehaver/Frembringer	I/F	Klasse	Publ. type	Publ. nr.
SCHIBBYE, PETER STEN	F	F 21 V 8/00	U3	DK 2002 00324
SCHIBBYE, PETER STEN	I	F 21 V 8/00	U3	DK 2002 00324
TL LYNGSÅ A/S	I	F 21 S 9/03	U3	DK 2002 00327
YOUNGS, WILLIAM	F	F 27 D 23/02	W	DK 2002 00062
ZILKA, FRANCIS	F	F 27 D 23/02	W	DK 2002 00062
ZILKA, TIMOTHY	F	F 27 D 23/02	W	DK 2002 00062

Andre meddelelser

Vi skal gøre opmærksom på, at Patent- og Varemærkestyrelsen lukker kl. 12.00, fredag den 13. december 2002



PRISLISTE

Pr. 1. september 2002

Patenter

Supplerende beskyttelsescertifikater

Brugsmodeller

Chips (halvledertopografier)

Kommunevåbener og -segl

Skorstensmærker og kontorflag

Design

Vare- og fællesmærker

Publikationer

Erhvervsservice

Kopiservice

Kurser og foredrag

Patent- og Varemærkestyrelsen

Helgeshøj Allé 81, 2630 Taastrup

tlf. 4350 8000, fax 4350 8001

e-post pvs@dkpto.dk

www.dkpto.dk

Prisliste vedrørende internationale ansøgninger (PCT) og europæiske patentansøgninger (EPK) samt vedrørende ansøgninger om international varemærkeregistrering og EU-varemærkeregistrering kan fås ved henvendelse til Patent- og Varemærkestyrelsen.

Patenter

	kr.
1. Ansøgningsgebyr	
a. Grundgebyr	3000,00
b. Tillægsgebyr for hvert patentkrav ud over 10	300,00
2. Gebyrer for nyhedsundersøgelse af international type (PL §9)	
I Når den svenske patentmyndighed er nyhedsundersøgende:	
a. Grundgebyr	7030,00
b. Tillægsgebyr for hvert krav ud over 10	115,00
c. Ekspeditionsgebyr	500,00
II Når Den Europæiske Patentmyndighed er nyhedsundersøgende:	
a. Grundgebyr *	
1. For en prioritetsgivende ansøgning	7030,00
2. I alle andre tilfælde	11015,00
b. Ekspeditionsgebyr	500,00
3. Gebyr for senere indlevering af dansk oversættelse af international ansøgning.	1100,00
4. Genoptagelsesgebyr.	700,00
5. Patentmeddelelsesgebyr	
a. Grundgebyr	2850,00
b. Tillægsgebyr for hver side ud over 35 sider	80,00
c. Tillægsgebyr for hvert patentkrav, for hvilket der ikke er betalt ansøgningsgebyr	300,00
6. Gebyr for publicering af oversættelser af europæiske patentskrifter	
a. Grundgebyr	1150,00
b. Tillægsgebyr for hver side ud over 35 sider	80,00
7. Gebyr for publicering af ændrede danske patentskrifter	
a. Grundgebyr	2850,00
b. Tillægsgebyr for hver side ud over 35 sider	80,00
8. Gebyr for publicering af ændrede oversættelser af europæiske patentskrifter	
a. Grundgebyr	1150,00
b. Tillægsgebyr for hver side ud over 35 sider	80,00
9. Genoprettelsesgebyr.	3000,00
10. Årsgebyrer	
1. gebyrår	500,00
2. gebyrår	500,00
3. gebyrår	500,00
4. gebyrår	1100,00
5. gebyrår	1250,00
6. gebyrår	1400,00
7. gebyrår	1600,00
8. gebyrår	1800,00
9. gebyrår	2050,00
10. gebyrår	2300,00
11. gebyrår	2550,00
12. gebyrår	2800,00
13. gebyrår	3050,00
14. gebyrår	3300,00
15. gebyrår	3600,00
16. gebyrår	3900,00
17. gebyrår	4200,00
18. gebyrår	4500,00
19. gebyrår	4800,00
20. gebyrår	5100,00

Årsgebyrer, der betales senere end forfaldsdag, forhøjes med 20%.
Gebyret skal være betalt inden 6 måneder efter forfaldsdagen.

11. Gebyr for fremsættelse af indsigelse.	2500,00
12. Gebyr for administrativ omprøvning.	7000,00
13. Klagegebyr.	8000,00

Ovennævnte priser skal ikke tillægges moms

Supplerende beskyttelsescertifikater

	kr.
1. Ansøgningsgebyr.	3000,00
2. Genoptagelsesgebyr.	600,00
3. Genoprettelsesgebyr.	3000,00
4. Årsgebyr pr. påbegyndt gebyrår.	5100,00

Årsgebyrer, der betales senere end forfaldsdag, forhøjes med 20%.
Gebyret skal være betalt inden 6 måneder efter forfaldsdagen.

5. Gebyr for administrativ omprøvning.	1500,00
---	---------

Der skal betales et gebyr på 7000 kr. for eventuel omprøvning af grundpatentet

6. Klagegebyr.	4000,00
-----------------------------	---------

Ovennævnte priser skal ikke tillægges moms

Brugsmodeller

	kr.
1. Ansøgningsgebyr.	2000,00
2. Gebyr for senere indlevering af dansk oversættelse af international ansøgning.	1100,00
3. Genoptagelsesgebyr.	400,00
4. Fornyelsesgebyrer	
For 1. periode	2000,00
For 2. periode	3000,00

Fornyelsesgebyrer, der betales efter udløbet af den pågældende registreringsperiode, forhøjes med 20%.

5. Gebyr for prøvning før eller efter registrering.	4000,00
6. Gebyr for behandling af anmodning om udslettelse.	2000,00
7. Gebyr for bekendtgørelse af ændret registrering og publicering af ændret formulering.	1100,00
8. Klagegebyr.	5000,00

Ovennævnte priser skal ikke tillægges moms

Chips (halvledertopografier)

	kr.
1. Ansøgningsgebyr.	1500,00
2. Gebyr for behandling af anmodning af overførelse af ansøgning om registrering.	1000,00
3. Klagegebyr.	4000,00

Ovennævnte priser skal ikke tillægges moms

Kommunevåbener og -segl

	kr.
1. Ansøgningsgebyr.	2000,00

Ovennævnte pris skal ikke tillægges moms

Skorstensmærker og kontorflag

	kr.
1. Ansøgningsgebyr.	2000,00

Ovennævnte pris skal ikke tillægges moms

Design

	kr.
1. Ansøgningsgebyr	1200,00
Tillægsgebyrer:	
a. Ved samregistrering for hvert design ud over det første	700,00
b. For offentliggørelse af hver afbildning ud over den første ¹⁾	400,00
2. Genoptagelsesgebyr	400,00
3. Gebyr for supplerende forundersøgelse	1500,00
Tillægsgebyr:	
Ved samregistrering for hvert design ud over det første	900,00
4. Fornylsesgebyr ²⁾	2200,00
Tillægsgebyr:	
Ved samregistrering for hvert design ud over det første	1100,00

Fornylsesgebyrer inkl. tillægsgebyr, der betales efter udløbet af den pågældende registreringsperiode, forhøjes med 20%.

5. Gebyr for administrativ prøvning	
Pr. design, herunder design indeholdt i en samregistrering	3000,00
6. Gebyr for offentliggørelse af registrering i ændret form	400,00
Tillægsgebyr:	
For offentliggørelse af hver afbildning ud over den første	400,00
7. Genoprettelsesgebyr	3000,00
8. Klagegebyr	4000,00

Ovennævnte priser skal ikke tillægges moms

¹⁾ Omfatter også bekendtgørelse iht. den hidtil gældende mønsterlov

²⁾ Omfatter også fornølse af registreringer iht. den hidtil gældende mønsterlov

Vare- og fællesmærker

	kr.
1. Ansøgningsgebyr	
a. Grundgebyr	2350,00
b. Tillægsgebyr for hver klasse ud over 3	600,00
Der er i alt 45 klasser	
2. Gebyr for videreførelse af Madrid-Protokol-registrering som dansk vare- eller fællesmærke-ansøgning	1500,00
3. Fornylsesgebyr	
a. Grundgebyr	2350,00
b. Tillægsgebyr for hver klasse ud over 3	600,00

Fornylsesgebyrer inkl. tillægsgebyr, der betales efter udløbet af den pågældende registreringsperiode, forhøjes med 20%.

4. Gebyr for anmodning om deling af en ansøgning eller en registrering	
for hver udskilt ansøgning eller registrering	2000,00
5. Gebyr for fremsættelse af indsigelse	2500,00
6. Gebyr for administrativ ophævelse	2500,00
7. Klagegebyr	4000,00
8. Gebyr for underretning til indehaver af varemærkeret tilhørende	
Årligt gebyr	1000,00

Ovennævnte priser skal ikke tillægges moms

Publikationer

	kr.
1. Årsabonnement	
a. Dansk Patenttidende	1000,00
b. Patentskrifter	
– på papir	8000,00
– på CD-ROM (SPACE-DK)	5000,00
c. Dansk Patentregister	400,00
d. Sammendrag af almindeligt tilgængelige danske patentansøgninger	
– Alle sektioner	8000,00
– sektion A	1600,00
– sektion B	1600,00
– sektion C07 + C12	1600,00
– sektion C, resten	900,00
– sektion D	500,00
– sektion E	900,00
– sektion F	900,00
– sektion G	900,00
– sektion H	900,00
e. Oversættelser af EP-skrifter	8000,00
f. Dansk Brugsmodeltidende	600,00
g. Brugsmodelskrifter	8000,00
h. Dansk Varemærketidende	1000,00
i. Dansk Varemærkeregister	200,00
j. Varemærkesærtidende med §13-afslag	100,00
k. Nye danske varemærkeansøgninger, ugeliste	450,00
l. Dansk Designtidende	600,00
m. Dansk Designregister	200,00
n. Patenthåndbog, ved tegning af abonnement	500,00
– løsblade hertil, pr. side	10,00
o. Brugsmodelhåndbog, ved tegning af abonnement	500,00
– løsblade hertil, pr. side	10,00
p. Ankenævnskendelser	
– alle kendelser	4200,00
– kendelser/patent- og brugsmodelområdet	2000,00
– kendelser/vare- og fællesmærkeområdet	2000,00
– kendelser/design- og chipsområdet	400,00

Abonnementer tillægges porto

2. Løssalg	
a. Dansk Patenttidende	40,00
b. Dansk Patentregister	400,00
c. Sammendrag af alm. tilgængelige patentansøgninger	30,00
d. Dansk Varemærketidende	40,00
e. Dansk Varemærkeregister	200,00
f. Varemærkesærtidende med §13-afslag	100,00
g. Varemærkeindsigelsestidende, 1996-2001 pr. årgang	200,00
h. Varemærkeindsigelsestidende, udk. 1995	300,00
i. Dansk Designtidende	40,00
j. Dansk Designregister	200,00
k. Dansk Brugsmodeltidende	40,00
l. Sammendrag af alm. tilgængelige brugsmodelansøgninger	30,00
m. Fremlæggelses- og patentskrifter på CD-ROM (SPACE-DK)	
– 1993-2001, pr. årgang	5000,00
– 1990-1992, pr. årgang	2000,00

Ovennævnte priser skal ikke tillægges moms

Fremlæggelses-, patent- og brugsmodelskrifter samt oversættelser af EP-skrifter leveres til gældende kopipris

3. Love og bekendtgørelser	
vedr. industriel ejendomsret	12,00-33,00
4. Andre publikationer	
a. Varemærkeklassifikation	
– alfabetisk liste	500,00
– klassedelt liste	400,00
b. Mønstreklassifikation	35,00
– ændringer og tilføjelser hertil	15,00
5. "Fra væsen til virksomhed", Danske patenter gennem 100 år (fås på dansk og engelsk), inkl. moms	195,00

Ovennævnte priser tillægges moms, hvis andet ikke er angivet

Erhvervsservice

..... kr.	
1. Timepris*	900,00
2. Patenttekniske undersøgelser	
Beregnes efter timepris	
3. Løbende overvågninger	
a. Overvågning af ansøgninger	
Overvågning af dansk patent-, brugsmodel-, design- eller varemærkeansøgning sammensættes af:	
Pris pr. år	1500,00
Pris pr. meddelelse	375,00
b. Overvågning af nationale og internationale varemærkerettigheder	
Overvågning af dansk varemærkeansøgning eller -registrering eller af MadridProtokol-registrering med gyldighed for Danmark i relation til nye varemærkeansøgninger	
Pris pr. år, første varemærke	1050,00
Pris pr. år, yderligere varemærker, pr. varemærke	300,00
c. Øvrige overvågninger beregnes efter timepris	
Hertil skal lægges evt. online-udgifter	
4. Navneundersøgelser*	
a. International undersøgelse af patentrettigheder i 1-2 navne inkl. op til 40 referencer	3500,00
Yderligere referencer, pr. reference	16,00
Yderligere navne, pr. navn	900,00
b. Undersøgelse af patent- og brugsmodelrettigheder omfattende Danmark i 1-2 navne	1800,00
Yderligere navne, pr. navn	450,00
c. Øvrige navneundersøgelser beregnes efter timepris	
Hertil skal lægges evt. online-udgifter	
5. Patentfamilieundersøgelser og statusundersøgelser*	
a. Patentfamilieundersøgelse	1000,00
b. Patentfamilieundersøgelse, inkl. status for lande med statusoplysninger i Inpadoc	2200,00
Status for yderligere lande beregnes efter timepris	
c. Statusundersøgelse af udenlandske rettigheder	
Første nummer	900,00
Pr. følgende nummer	450,00
d. Statusundersøgelse af danske rettigheder, pr. nummer ..	450,00
e. Øvrige undersøgelser beregnes efter timepris	
Hertil skal lægges evt. online-udgifter	
6. Kollisionsundersøgelser af varemærker*	
a. Inkl. op til 3 klasser	2400,00
b. Yderligere klasser, pr. 10 klasser	500,00
Klasserne 42-45 betragtes prismæssigt som én klasse	
7. Skanning af varemærker*	
a. Første klasse	500,00
b. Yderligere klasser, pr. klasse	200,00
c. Skanning af alle 45 klasser	3000,00
Klasserne 42-45 betragtes prismæssigt som én klasse	
8. LOGO-skanning*	
a. Inkl. op til 25 referencer	2100,00
b. Yderligere referencer, pr. 25 referencer	500,00
9. Varemærkedatabase*	
a. Første klasse	3000,00
b. Yderligere klasser - op til 4, pr. klasse	1500,00
Klasserne 42-45 betragtes prismæssigt som én klasse	
10. Skanning af varemærker ansøgt eller registreret i udlandet*	
a. Første klasse for 1-2 lande	1000,00
b. Følgende lande, pr. land	500,00
c. Følgende klasser, pr. klasse	200,00
11. IPscore® 2.0 CD-ROM	
a. Inkl. trykt brugervejledning	9.950,00
b. Yderligere trykte brugervejledninger, pr. vejledning	750,00

*Hastelevering kan aftales mod pristillæg

Ovennævnte priser tillægges moms

Kopiservice

..... kr.	
1. Fotokopier af patent- og brugsmodelpublikationer	
a. Pris pr. publikation indtil 200 sider	50,00
b. Publikationer ud over 200 sider: pris efter aftale	
2. Fotokopier, taget på læsesalen	
ved kontant betaling, pr. side, inkl. moms	3,00
3. Udenlandske patentpublikationer, der ikke findes i egne samlinger	
I ved hjemtagning fra udlandet:	
a. Pris for hjemtagning	100,00
b. Pris pr. publikation	100,00
Hjemtagning af sagsakter fra USA og patentpublikationer og sagsakter fra Sydafrika: Pris efter aftale.	
II ved levering af tilsvarende publikation fra egne samlinger:	
a. Identifikation	100,00
b. Kopipris (se pkt. 1)	
4. Engelsksprogede sammendrag, der ikke findes i egne samlinger, pr. sammendrag	50,00
5. Tidsskriftsartikler o.l., der ikke findes i egne samlinger	
a. Pris for hjemtagning	100,00
b. Pris pr. artikel	100,00
6. Aktindsigt i europæiske patenter og patentansøgninger	
a. Ekspedition (inkl. EPO-gebyr)	315,00
b. Kopier	
- ved tilsendelse, pr. side	3,25
- ved afhentning, pr. side	2,50
- ved afhentning og kontant betaling, pr. side inkl. moms ...	3,00
7. Databaseudskrift vedr. en varemærkerettighed	50,00
Ovennævnte priser tillægges moms, hvis andet ikke er angivet	
8. Bekræftet kopi af en patent-, brugsmodel-, design- eller varemærkeansøgning	300,00
Hertil skal lægges kopiprisen (3,25 kr. pr. side)	
9. Bekræftet udskrift af patent-, certifikat-, brugsmodel-, topografi-, design- eller varemærkesagsregistret	300,00
10. Bekræftet udskrift af registret over kommunevåbener og -segl eller registret over skorstensmærker og kontorflag ..	200,00
11. Udskrift af patent-, certifikat-, brugsmodel-, topografi-, design- eller varemærkesagsregistret, registret over kommunevåbener og -segl eller registret over skorstensmærker og kontorflag	50,00
Ovennævnte priser skal ikke tillægges moms	
12. Priser for levering	
a. Levering pr. telefax	75,00
b. Ekspreslevering pr. telefax	275,00
c. Ekspreslevering pr. post	200,00
Hertil lægges porto	

Ovennævnte priser tillægges moms

Kurser og foredrag

..... kr.	
1. Kurser	
Priser på åbne og virksomhedsinterne kurser fås ved direkte henvendelse til KursusCentret	
2. Foredrag*	
Første time	2000,00
Følgende timer, pr. time	1500,00

* Særpriser afhængig af deltagerantal og forberedelsestid

Ovennævnte priser tillægges moms

