

Dansk Brugsmodel Tidende



Anvendte publikationskoder

W	sammendrag af almindeligt tilgængelig brugsmødelansøgning
U1	almindeligt tilgængelig brugsmødelansøgning uden prøvning
U3	registreret brugsmødel uden prøvning
U4	registreret brugsmødel med prøvning
Y3	registreret brugsmødel uden prøvning - efter U1
Y4	registreret brugsmødel med prøvning - efter U1 eller U3
Y5	ændret registreret brugsmødel uden prøvning - efter U3
Y6	ændret registreret brugsmødel med prøvning - efter U3 eller U4
Z5	ændret registreret brugsmødel uden prøvning - efter U1 eller Y3
Z6	ændret registreret brugsmødel med prøvning - efter U1 eller Y3 eller U1 og Y4

INDHOLD

Klasseregister	511
Brugsmødelregistreringer i publiceringsnummerorden(bilag)	513
Ændrede brugsmødelregistreringer med prøvning i publiceringsnummerorden(bilag)	525
Registrerede brugsmødeller, hvori der er anmodet om prøvning eller udslettelse, i publiceringsnummerorden	528
Fornyelse af registrerede brugsmødeller, i publiceringsnummerorden	529
Navneregister	530
Prisliste	531

Abonnementsprisen for årgangen er 600,- kr. Abonnementer tillægges porto. Abonnement tegnes i Patent- og Varemærkestyrelsen, Helgeshøj Allé 81, 2630 Tåstrup, tlf. 43 50 85 35, Gironr. 4 02 05 53, hvor enkelte numre sælges for en pris af 40 kr.

Ansvarlig for redaktion: Niels Ravn
Trykt hos Patent- og Varemærkestyrelsen

ISSN 0907-4597

Klasseregister

Liste over almindeligt tilgængelige brugsmodelansøgninger og brugsmodelregistreringer ordnet efter klasser

Forsiderne til ansøgningerne og brugsmodelskrifterne indeholdende bibliografiske oplysninger, sammendrag og tegning m.m. kan ses i de efterfølgende bilag, hvor de står i publiceringsnummerorden.

(51) Klasse	Publ.type	(10) Publ.nr.	(51) Primær klasse
A 44 B 19/16	U4	DK 2002 00004	A 44 B 19/16
A 44 B 19/32	U4	DK 2002 00004	A 44 B 19/16
A 47 C 17/24	U3	DK 2002 00222	A 47 C 17/24
A 47 C 17/32	U3	DK 2002 00222	A 47 C 17/24
A 47 H 15/04	U3	DK 2002 00147	A 47 H 15/04
A 47 J 37/07	U3	DK 2002 00223	A 47 J 37/07
B 08 B 15/04	U3	DK 2002 00079	B 08 B 15/04
B 67 D 1/08	U3	DK 2002 00211	B 67 D 1/08
E 04 D 15/02	U3	DK 2002 00228	E 04 D 15/02
E 04 F 21/00	U3	DK 2001 00155	E 04 F 21/00
E 04 H 1/02	U3	DK 2002 00226	E 04 H 1/02
F 21 L 4/02	U3	DK 2002 00189	F 21 L 4/02
F 21 Y 101:02	U3	DK 2002 00189	F 21 L 4/02
F 25 B 3/00	U3	DK 2002 00211	B 67 D 1/08
F 25 D 31/00	U3	DK 2002 00211	B 67 D 1/08

BRUGSMODELREGISTRERINGER

I

PUBLICERINGSNUMMERORDEN

(19) DANMARK

(10) DK 2001 00155 U3



(12) BRUGSMODELSKRIFT

Patent- og
Varemærkestyrelsen

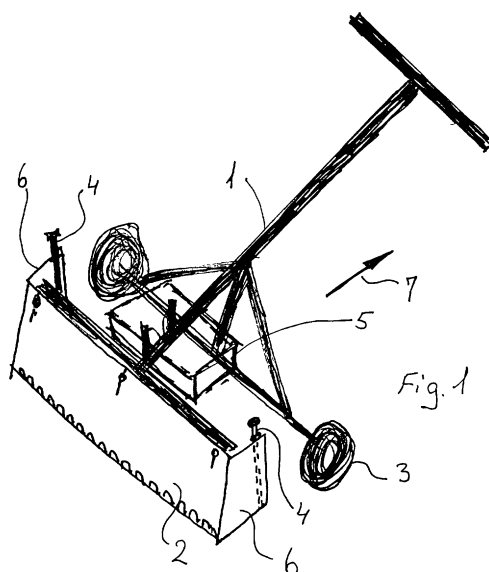
- (51) **Int.Cl. 7:** E 04 F 21/00
 (21) **Ansøgningsnr.:** BA 2001 00155
 (22) **Indleveringsdag:** 2001-06-13
 (24) **Løbedag:** 2001-06-13
 (41) **Alm. tilg. dato:** 2002-09-13
 (45) **Registreringsdato:** 2002-09-27
 (45) **Publiceringsdato:** 2002-09-27
- (73) **Brugsmodelindehaver:**
 Peter Rytter, Hvedevænget 16, 9000 Ålborg, Danmark
 Nicolai Gaardsøe, Byvej 39, 4682 Tureby, Danmark
- (72) **Frembringer:**
 Peter Rytter, Hvedevænget 16, 9000 Ålborg, Danmark
 Nicolai Gaardsøe, Byvej 39, 4682 Tureby, Danmark
- (74) **Fuldmægtig:**
 Budde, Schou & Ostenfeld A/S, Vester Søgade 10, 1601 København V, Danmark

- (54) **Benævnelse:**
 Apparat til udlægning af klæbemiddel

(57) **Sammendrag:**

Apparatur til udlægning af klæbemiddel, fx guldlim, fliselim eller lignende for montering af gulvbelægning omfatter et stativ (1) til fastholdelse af en spartelplade (2) i en korrekt stilling i forhold til underlaget under bevægelsen hen over dette, hvorved en væsentligt hurtigere og ergonomisk fordelagtigere udlægning af klæbemiddel kan foretages.

Det foreslås, at fig. 1 offentliggøres sammen med sammendraget.



(19) DANMARK

(10) DK 2002 00004 U4



(12) BRUGSMODELSKRIFT

Patent- og
Varemærkestyrelsen

Reg. brugsmodel med prøvning

- (51) **Int.Cl. 7:** A 44 B 19/16 A 44 B 19/32
 (21) **Ansøgningsnr.:** BA 2002 00004
 (22) **Indleveringsdag:** 2002-01-07
 (24) **Løbedag.:** 2002-01-07
 (41) **Alm. tilg. dato:** 2002-06-30
 (45) **Registreringsdato:** 2002-09-27
 (45) **Publiceringsdato:** 2002-09-27
- (30) **Prioritetsoplysninger:**
2001-03-30 DK PA 2001 00531
- (73) **Brugsmodelindehaver:**
Helge Leo Pedersen, Frøbjerg, 5560 Årup, Danmark
- (72) **Frembringer:**
Helge Leo Pedersen, Frøbjerg, 5560 Årup, Danmark
- (74) **Fuldmægtig:**
Larsen & Birkeholm A/S, Skandinavisk Patentbureau, Banegårdspladsen 1, 1570 København V, Danmark

(54) **Benævnelse:**
Væsketæt lukke til et betræk på en madras og lignende

(56) **Relevante publikationer:**
WO9909854

(57) **Sammendrag:**

Når hospitalsmadrasser skal desinficeres eller vaskes, må der tages midler i brug for at forhindre vaskevandet i at trænge ind gennem betrækket til madrassen.

Disse særlige foranstaltninger for at gøre lukker i form af f.eks. lynlåse, knaplukkere eller klemlukkere vasketætte, kan være tape eller lignende.

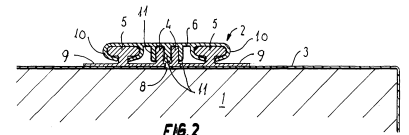
For at undgå disse besværligheder og ulemper, kan lukket ifølge frembringelsen udformes som en liste (9), som kan fastgøres direkte på betrækket (3).

Herefter kan listen (9) og betrækket (3) opskæres til dannelse af en åbning (8), hvorigennem madrassen (1) kan indføres.

Den efterfølgende lukning sker ved hjælp af en forskydelig liste (6), som kan påsættes og låses til den første liste (9).

Ved enden svejses listerne (6,9) sammen til dannelse af et endelukke (7).

På denne måde opnås et solidt og væsketæt lukke, således at madrassen kan vaskes/rengøres i en vaskeautomat.



(19) DANMARK

(10) DK 2002 00147 U3



(12) BRUGSMODELSKRIFT

Patent- og
Varemærkestyrelsen

(51) **Int.Cl. 7:** A 47 H 15/04
(21) **Ansøgningsnr.:** BA 2002 00147
(22) **Indleveringsdag:** 2002-05-14
(24) **Løbedag.:** 2002-05-14
(41) **Alm. tilg. dato:** 2002-09-27
(45) **Registreringsdato:** 2002-09-27
(45) **Publiceringsdato:** 2002-09-27

(73) **Brugsmodelindehaver:**
Stila A/S, Hassellunden 3, 2765 Smørum, Danmark

(72) **Frembringer:**
Ole Stilling-Petersen, Hassellunden 3, 2765 Smørum, Danmark

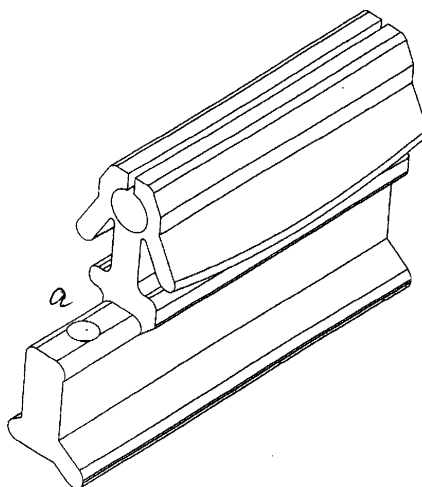
(54) **Benævnelse:**
Clickglider til panelgardinsystemer

(57) **Sammendrag:**

Det hidtil kendte system for produktion af panelsystemer har indebåret at panelsystemets panelvogne har skullet sættes i sporprofilerne ved indstikning i den ene ende.

Den nye clickglider til montering af panelsystemet vogne har den egenskab at glideren kan klikkes op i sporprofilen, hvorved man kan montere panelvognene efter at man har monteret sporprofilen i f.eks. en vinduesramme.

Clickglideren fastholdes i sin position i panelvognen ved en skrue eller lignende således at den ikke kan flytte sig under brug.



(19) DANMARK

(10) DK 2002 00189 U3



(12) BRUGSMODELSKRIFT

Patent- og
Varemærkestyrelsen

(51) **Int.Cl. 7:** F 21 L 4/02 F 21 Y 101:02
 (21) **Ansøgningsnr.:** BA 2002 00189
 (22) **Indleveringsdag:** 2002-06-17
 (24) **Løbedag.:** 2002-06-17
 (41) **Alm. tilg. dato:** 2002-09-27
 (45) **Registreringsdato:** 2002-09-27
 (45) **Publiceringsdato:** 2002-09-27

(73) **Brugsmodelindehaver:**
 Martin Riello, C.F. Richs Vej 128, 2000 Frederiksberg, Danmark
 Jesoer Holfelt, Brombærhegnet 203, 2990 Nivå, Danmark

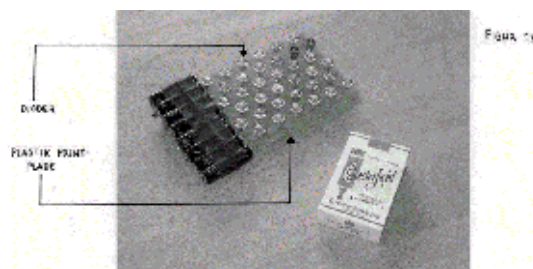
(72) **Frembringer:**
 Martin Riello, C.F. Richs Vej 128, 2000 Frederiksberg, Danmark
 Jesoer Holfelt, Brombærhegnet 203, 2990 Nivå, Danmark
 Eg Norre, Agervang 5, 2800 Lyngby, Danmark
 Jeppe Jeppesen, Knabstrupvej 8, 2700 Brønshøj, Danmark

(54) **Benævnelse:**
 Lysdiodelampe

(57) **Sammendrag:**

Denne frembringelse angår en batteridrevet lysdiodelampe til brug i lyssætningsopgaver indenfor billedskabende medier, herunder blandt andet film- og TV-produktion. Lampen består af en plade, hvorpå et betragteligt antal dioder er fastmonteret. Dioderne er koblet således, at et batteri leverer den nødvendige strøm, som får dioderne til at lyse.

Med denne frembringelse, opnås hermed en batteridrevet lampe, som muliggør lyssætning af motiver under yderst begrænsede pladsmuligheder, der vil bevirke, at lampen, som skal oplyse et motiv, må anbringes i omgivelser, tæt på sart materialer og derfor vil lamper, som afgiver høj varme være uanvendelige. Dette problem løser nærliggende frembringelse, da den absolut ingen mærkbar varme afgiver. Desuden vil den være velegnet at placere i situationer, hvor strømledende kabler ikke kan skjules, eller anvendes.



(19) DANMARK

(10) DK 2002 00211 U3



(12) BRUGSMODELSKRIFT

Patent- og
Varemærkestyrelsen

(51) **Int.Cl. 7:** B 67 D 1/08 F 25 B 3/00 F 25 D 31/00
 (21) **Ansøgningsnr.:** BA 2002 00211
 (22) **Indleveringsdag:** 2002-07-02
 (24) **Løbedag.:** 2002-07-02
 (41) **Alm. tilg. dato:** 2002-09-27
 (45) **Registreringsdato:** 2002-09-27
 (45) **Publiceringsdato:** 2002-09-27

(73) **Brugsmodelindehaver:**
 Carl Nielsen, Willemoesgade 13, st. th., 2100 København Ø, Danmark
 Nicholas Ricketts, Magnoliavej 23, 2000 Frederiksberg, Danmark
 Lain David Russel, Pilestræde 33, 3., 1112 København K, Danmark

(72) **Frembringere:**
 Nicholas Ricketts, Magnoliavej 23, 2000 Frederiksberg, Danmark
 Carl Nielsen, Willemoesgade 13, st. th., 2100 København Ø, Danmark
 Lain David Russel, Pilestræde 33, 3., 1112 København K, Danmark

(74) **Fuldmægtig:**
 Sandager Advokatfirma, Hammerensgade 1, 1267 København K, Danmark

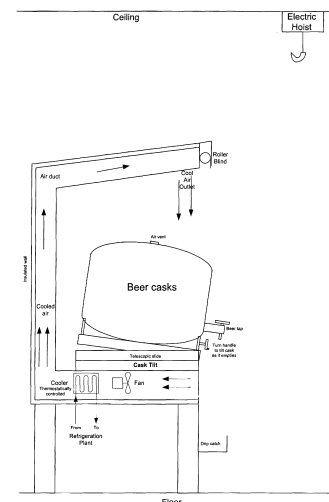
(54) **Benævnelse:**
 Luftafkølet stativ til ølfade

(57) **Sammendrag:**

Luftafkølet stativ til ølfade med vippebar teleskopbakke er en frembringelse, der har som formål at holde fadøl i rette serveringstemperatur og som gør dette ved anvendelse af kold luft, der cirkulerer rundt om ølfadet, jfr. tegning over frembringelsen – bilag 3.

Frembringelsen er endvidere konstrueret som en køletunnel med plads til et ønsket antal ølfade, der er opsat direkte i serveringslokalet og muliggør taphane af øllet uden anvendelse af pumpe eller CO₂-tryk, men alene ved taphane, idet det ølfad der tappes fra, er placeret i en teleskopbakke, der kan vippes. Endelig holdes ølfadene synlige for publikum.

Frembringelsen overflødiggør således en kælder eller kølerum, hvor ølfadene normalt placeres for at have den rette serveringstemperatur, idet kælderen ved frembringelsen reelt er flyttet op i serveringslokalet.



(19) DANMARK

(10) DK 2002 00222 U3



(12) BRUGSMODELSKRIFT

Patent- og
Varemærkestyrelsen

(51) **Int.Cl. 7:** A 47 C 17/24 A 47 C 17/32
(21) **Ansøgningsnr.:** BA 2002 00222
(22) **Indleveringsdag:** 2002-07-17
(24) **Løbedag.:** 2002-07-17
(41) **Alm. tilg. dato:** 2002-09-27
(45) **Registreringsdato:** 2002-09-27
(45) **Publiceringsdato:** 2002-09-27

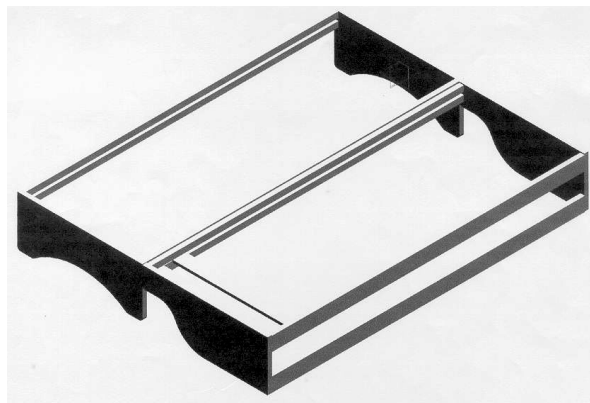
(73) **Brugsmodelindehaver:**
CMP Furniture ApS, Gejlhavegård 8, 6000 Kolding, Danmark

(72) **Frembringer:**
Jørgen G. Hansen, Gejlhavegård 8, 6000 Kolding, Danmark

(54) **Benævnelse:**
Oplukkelig sovesofa m. sengetøjsmagasin

(57) **Sammendrag:**

Oplukkelig sovesofa fremstillet i massiv fyrretræ, med sengetøjsmagasin, der grundet de delte sider og deres indbyrdes samling, giver mulighed for at kombinere sofaens anvendelse som enten sofa, enkelt seng eller når denne oplukkes som dobbeltseng, det nye er de delte sider, hvor man på både over som underdel har en sengekonstruktion monteret, rummet mellem øverste og nederste lamélbund fungerer herved som magasin for undersengens madras, Øverste madras anvendes som siddeflade ved sofa funktion, og i oplukket sovesofa stand, omplaceres madrassen blot.



(19) DANMARK

(10) DK 2002 00223 U3



(12) BRUGSMODELSKRIFT

Patent- og
Varemærkestyrelsen

- (51) **Int.Cl. 7:** A 47 J 37/07
(21) **Ansøgningsnr.:** BA 2002 00223
(22) **Indleveringsdag:** 2002-07-18
(24) **Løbedag.:** 2002-07-18
(41) **Alm. tilg. dato:** 2002-09-27
(45) **Registreringsdato:** 2002-09-27
(45) **Publiceringsdato:** 2002-09-27
- (73) **Brugsmodelindehaver:**
Morten Ingemann Nielsen, Lykkebrovej 12, 4672 Klippinge, Danmark
- (72) **Frembringer:**
Morten Ingemann Nielsen, Lykkebrovej 12, 4672 Klippinge, Danmark
- (74) **Fuldmægtig:**
Virkon v/Jørgen Ellgaard, Mosegaardsvej 23, 7000 Fredericia, Danmark

- (54) **Benævnelse:**
Grill

- (57) **Sammendrag:**

Denne frembringelse angår en grill med udtrækkeligt og isoleret ildsted. Ildstedet er yderligere forsynet med et let aftageligt sikkerhedsnet. Grillen er udstyret med en nedklappelig reflektor, så varmen kan cirkulere omkring kødet. Grillristens højde over ildstedet kan justeres via en vippearms monteret på siden af grillen. Under ildstedet er monteret en aftagelig drypplade til opfangning af stegesaft/stegefedt, når ildstedet er trukket ud. For aftømning af aske er ildstedet let aftageligt.



(19) DANMARK

(10) DK 2002 00226 U3



(12) BRUGSMODELSKRIFT

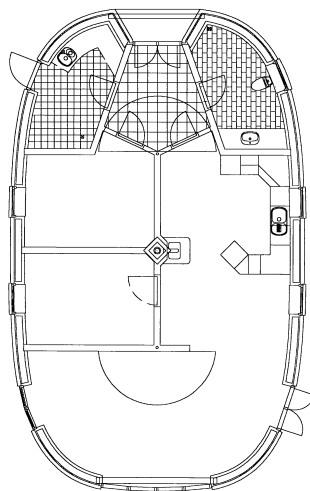
Patent- og
Varemærkestyrelsen

- (51) **Int.Cl. 7:** E 04 H 1/02
(21) **Ansøgningsnr.:** BA 2002 00226
(22) **Indleveringsdag:** 2002-07-26
(24) **Løbedag.:** 2002-07-26
(41) **Alm. tilg. dato:** 2002-09-27
(45) **Registreringsdato:** 2002-09-27
(45) **Publiceringsdato:** 2002-09-27
- (73) **Brugsmodelindehaver:**
Michael Bundgård Andersson, GI Rørbyvej 7, 4400 Kalundborg, Danmark
- (72) **Frembringer:**
Michael Bundgård Andersson, GI Rørbyvej 7, 4400 Kalundborg, Danmark

- (54) **Benævnelse:**
Ellipsehuset

- (57) **Sammendrag:**

Brugsmodelkravet angår udformningen af ydervægge i bærende bygningskonstruktioner som er ny ved at udformning udgør en Ellipse , her under også en Superellipse. Herved opnås en mindre varmetabs overflade og huset er nemmere at indrette frem for et cirkel rundt hus der har den mindste varmetabs overflade.



(19) DANMARK

(10) DK 2002 00228 U3



(12) BRUGSMODELSKRIFT

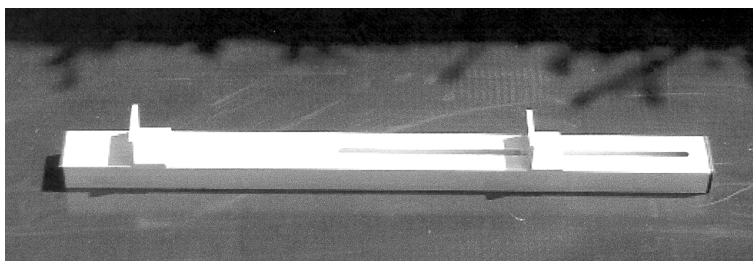
Patent- og
Varemærkestyrelsen

- (51) **Int.Cl. 7:** E 04 D 15/02
(21) **Ansøgningsnr.:** BA 2002 00228
(22) **Indleveringsdag:** 2002-07-31
(24) **Løbedag:** 2002-07-31
(41) **Alm. tilg. dato:** 2002-09-27
(45) **Registreringsdato:** 2002-09-27
(45) **Publiceringsdato:** 2002-09-27
- (73) **Brugsmodelindehaver:**
Thomas Schreiner Larsen, Solsortevej 25, 5500 Middelfart, Danmark
- (72) **Frembringer:**
Thomas Schreiner Larsen, Solsortevej 25, 5500 Middelfart, Danmark

- (54) **Benævnelse:**
En "ko" til at fastsætte lægteafstand

- (57) **Sammendrag:**

Frembringelsen vedrører en "ko" der sædvanligvis er fremstillet i træ, og som ifølge frembringelsen er "koen" udført i et ikke fugt sugende materiale, så den derfor altid holder målet, og kan tåle at ligge ude i f.eks. regnvejr, og med en trinløs variabel afstand der kan fastsættes efter en afstandsskala på "koen", som derfor gør at den er genbrugelig fra projekt til projekt, og kan målsætte stort set alle slags tagsten/tagplader. Også som vist på billede 1 & 2, samt fig. 1-4.



ÆNDRERE
BRUGSMODELREGISTRERINGER

(19) DANMARK

(10) DK 2002 00079 U3



(12) BRUGSMODELSKRIFT

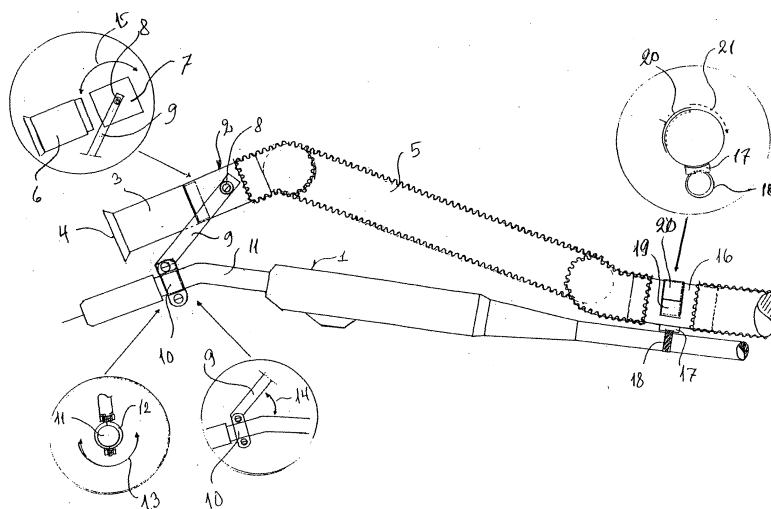
Patent- og
Varemærkestyrelsen

- (51) **Int.Cl. 7:** B 08 B 15/04
 (21) **Ansøgningsnr.:** BA 2002 00079
 (22) **Indleveringsdag:** 2002-03-21
 (24) **Løbedag.:** 2002-03-21
 (41) **Alm. tilg. dato:** 2002-04-12
 (45) **Registreringsdato:** 2002-04-12
 (45) **Publiceringsdato:** 2002-09-27
- (73) **Brugsmodelindehaver:**
René Florczak, Rådsvænget 162, 5800 Nyborg, Danmark
- (72) **Frembringer:**
René Florczak, Rådsvænget 162, 5800 Nyborg, Danmark
- (74) **Fuldmægtig:**
Chas. Hude A/S, H.C. Andersens Boulevard 33, 1780 København V, Danmark

- (54) **Benævnelse:**
Punktudsugningsenhed til en svejsepistol

- (57) **Sammendrag:**

Denne frembringelse består af en fleksibel punktudsugning til montering på håndværktøjer, især svejsepistoler. Det nye består i at punktudsugningen kan reguleres, flyttes og tilpasses, uden brug af værktøjer med henblik på opnåelse af effektiv udsugning af svejserøg. Den effektive udsugning medfører at svejseren ikke udsættes for sundhedsskadelig påvirkning og at der ikke sker en kvalitetsforringelse af svejsningen som følge af, at beskyttelses gassen bortsuges under svejseprocessen.



Liste over registrerede brugsmodeller, hvori der er anmodet om prøvning eller udslettelse. Listen er i publiceringsnummerorden. Afgørelserne vil blive publiceret, når de foreligger.

Anmodning om prøvning

(51) **Int.Cl. 7:** A 47 C 27/00 A 47 C 31/12
(10) **Publicerings nr:** DK 2000 00035 U3
(21) **Ansøgningsnr:** BA 2000 00035
(22) **Indleveringsdag:** 2000-01-28
(45) **Registreringsdato:** 2000-03-10

(73) **Indehaver:**
Michael Kofod, Skovgårdsvej 16, 3000 Helsingør, Danmark

Anmodning fremsat af:

Michael Kofod, Skovgårdsvej 16, 3000 Helsingør, Danmark

(54) **Benævnelse:**
Hvilemadras

Fornyelse af brugsmødelidende

Fornyelse af registreringer foretaget i medfør af lov nr. 130 af 26. februar 1992.

(10) Publ.nr.	Gyldig til	(10) Publ.nr.	Gyldig til
DK 1996 00243	2006-07-09		
DK 1996 00249	2006-07-12		
DK 1996 00277	2006-08-22		
DK 1996 00281	2006-08-27		
DK 1996 00284	2006-08-29		
DK 1996 00302	2006-09-10		
DK 1996 00315	2006-09-18		
DK 1996 00316	2006-09-18		
DK 1999 00019	2005-01-18		
DK 1999 00138	2006-08-28		
DK 1999 00251	2005-07-02		
DK 1999 00296	2005-08-16		
DK 1999 00298	2005-08-17		
DK 1999 00301	2005-08-18		
DK 1999 00306	2005-08-24		
DK 1999 00313	2005-09-02		
DK 1999 00322	2005-09-07		
DK 1999 00341	2005-09-21		
DK 2002 00146	2005-06-16		

Navneregister

Indehaver/Frembringer	I/F	Klasse	Publ.type	Publ.nr.
ANDERSSON, MICHAEL BUNDGÅRD	F	E 04 H 1/02	U3	DK 2002 00226
ANDERSSON, MICHAEL BUNDGÅRD	I	E 04 H 1/02	U3	DK 2002 00226
CMP FURNITURE APS	I	A 47 C 17/24	U3	DK 2002 00222
FLORCZAK, RENE	F	B 08 B 15/04	U3	DK 2002 00079
FLORCZAK, RENE	I	B 08 B 15/04	U3	DK 2002 00079
GAARDSØE, NICOLAI	F	E 04 F 21/00	U3	DK 2001 00155
GAARDSØE, NICOLAI	I	E 04 F 21/00	U3	DK 2001 00155
HANSEN, JØRGEN G.	F	A 47 C 17/24	U3	DK 2002 00222
HOLFELT, JESOER	F	F 21 L 4/02	U3	DK 2002 00189
HOLFELT, JESOER	I	F 21 L 4/02	U3	DK 2002 00189
JEPPESEN, JEPPE	F	F 21 L 4/02	U3	DK 2002 00189
LARSEN, THOMAS SCREINER	F	E 04 D 15/02	U3	DK 2002 00228
LARSEN, THOMAS SCREINER	I	E 04 D 15/02	U3	DK 2002 00228
NIELSEN, CARL	F	B 67 D 1/08	U3	DK 2002 00211
NIELSEN, CARL	I	B 67 D 1/08	U3	DK 2002 00211
NIELSEN, MORTEN INGEMANN	F	A 47 J 37/07	U3	DK 2002 00223
NIELSEN, MORTEN INGEMANN	I	A 47 J 37/07	U3	DK 2002 00223
NORRE, EG	F	F 21 L 4/02	U3	DK 2002 00189
PEDERSEN, HELGE LEO	F	A 44 B 19/16	U4	DK 2002 00004
PEDERSEN, HELGE LEO	I	A 44 B 19/16	U4	DK 2002 00004
RICKETTS, NICHOLAS	F	B 67 D 1/08	U3	DK 2002 00211
RICKETTS, NICHOLAS	I	B 67 D 1/08	U3	DK 2002 00211
RIELLO, MARTIN	F	F 21 L 4/02	U3	DK 2002 00189
RIELLO, MARTIN	I	F 21 L 4/02	U3	DK 2002 00189
RUSSEL, LAIN DAVID	F	B 67 D 1/08	U3	DK 2002 00211
RUSSEL, LAIN DAVID	I	B 67 D 1/08	U3	DK 2002 00211
RYTTER, PETER	F	E 04 F 21/00	U3	DK 2001 00155
RYTTER, PETER	I	E 04 F 21/00	U3	DK 2001 00155
STILA A/S	I	A 47 H 15/04	U3	DK 2002 00147
STILLING-PETERSEN, OLE	F	A 47 H 15/04	U3	DK 2002 00147



PRISLISTE

Pr. 1. september 2002

Patenter

Supplerende beskyttelsescertifikater

Brugsmodeller

Chips (halvledertopografier)

Kommunevåbener og -segl

Skorstensmærker og kontorflag

Design

Vare- og fællesmærker

Publikationer

Erhvervsservice

Kopiservice

Kurser og foredrag

Patenter

1. Ansøgningsgebyr	kr.
a. Grundgebyr	3000,00
b. Tillægsgebyr for hvert patentkrav ud over 10	300,00
2. Gebyrer for nyhedsundersøgelse af international type (PL §9)	
I Når den svenske patentmyndighed er nyhedsundersøgende:	
a. Grundgebyr	7030,00
b. Tillægsgebyr for hvert krav ud over 10	115,00
c. Ekspeditionsgebyr	500,00
II Når Den Europæiske Patentmyndighed er nyhedsundersøgende:	
a. Grundgebyr *	
1. For en prioritetsgivende ansøgning	7030,00
2. I alle andre tilfælde	11015,00
b. Ekspeditionsgebyr	500,00
3. Gebyr for senere indlevering af dansk oversættelse af international ansøgning	1100,00
4. Genoptagelsesgebyr	700,00
5. Patentmeddelelsesgebyr	
a. Grundgebyr	2850,00
b. Tillægsgebyr for hver side ud over 35 sider	80,00
c. Tillægsgebyr for hvert patentkrav, for hvilket der ikke er betalt ansøgningsgebyr	300,00
6. Gebyr for publicering af oversættelser af europæiske patentskrifter	
a. Grundgebyr	1150,00
b. Tillægsgebyr for hver side ud over 35 sider	80,00
7. Gebyr for publicering af ændrede danske patentskrifter	
a. Grundgebyr	2850,00
b. Tillægsgebyr for hver side ud over 35 sider	80,00
8. Gebyr for publicering af ændrede oversættelser af europæiske patentskrifter	
a. Grundgebyr	1150,00
b. Tillægsgebyr for hver side ud over 35 sider	80,00
9. Genoprettelsesgebyr	3000,00
10. Årsgebyrer	
1. gebyrår	500,00
2. gebyrår	500,00
3. gebyrår	500,00
4. gebyrår	1100,00
5. gebyrår	1250,00
6. gebyrår	1400,00
7. gebyrår	1600,00
8. gebyrår	1800,00
9. gebyrår	2050,00
10. gebyrår	2300,00
11. gebyrår	2550,00
12. gebyrår	2800,00
13. gebyrår	3050,00
14. gebyrår	3300,00
15. gebyrår	3600,00
16. gebyrår	3900,00
17. gebyrår	4200,00
18. gebyrår	4500,00
19. gebyrår	4800,00
20. gebyrår	5100,00
Årsgebyrer, der betales senere end forfaldsdag, forhøjes med 20%. Gebyret skal være betalt inden 6 måneder efter forfaldsdagen.	
11. Gebyr for fremsættelse af indsigelse	2500,00
12. Gebyr for administrativ omprøvning	7000,00
13. Klagegebyr	8000,00

Ovennævnte priser skal ikke tillægges moms

Supplerende beskyttelsescertifikater

1. Ansøgningsgebyr	kr. 3000,00
2. Genoptagelsesgebyr	600,00
3. Genoprettelsesgebyr	3000,00
4. Årsgebyr pr. påbegyndt gebyrår	5100,00

Årsgebyrer, der betales senere end forfaldsdag, forhøjes med 20%. Gebyret skal være betalt inden 6 måneder efter forfaldsdagen.

5. Gebyr for administrativ omprøvning	1500,00
----------------------------------------------------	---------

Der skal betales et gebyr på 7000 kr. for eventuel omprøvning af grundpatentet

6. Klagegebyr	4000,00
----------------------------	---------

Ovennævnte priser skal ikke tillægges moms

Brugsmodeller

1. Ansøgningsgebyr	kr. 2000,00
2. Gebyr for senere indlevering af dansk oversættelse af international ansøgning	1100,00
3. Genoptagelsesgebyr	400,00
4. Fornyelsesgebyrer	
For 1. periode	2000,00
For 2. periode	3000,00

Fornyelsesgebyrer, der betales efter udløbet af den pågældende registreringsperiode, forhøjes med 20%.

5. Gebyr for prøvning før eller efter registrering	4000,00
6. Gebyr for behandling af anmodning om udslettelse	2000,00
7. Gebyr for bekendtgørelse af ændret registrering og publicering af ændret formulering	1100,00
8. Klagegebyr	5000,00

Ovennævnte priser skal ikke tillægges moms

Chips (halvledertopografier)

1. Ansøgningsgebyr	kr. 1500,00
2. Gebyr for behandling af anmodning af overførelse af ansøgning om registrering	1000,00
3. Klagegebyr	4000,00

Ovennævnte priser skal ikke tillægges moms

Kommunevåbener og -segl

1. Ansøgningsgebyr	kr. 2000,00
---------------------------------	-------------

Ovennævnte pris skal ikke tillægges moms

Skorstensmærker og kontorflag

1. Ansøgningsgebyr	kr. 2000,00
---------------------------------	-------------

Ovennævnte pris skal ikke tillægges moms

Design

	kr.
1. Ansøgningsgebyr	1200,00
Tillægsgebyrer:	
a. Ved samregistrering for hvert design ud over det første	700,00
b. For offentliggørelse af hver afbildning ud over den første ¹⁾	400,00
2. Genoptagelsesgebyr	400,00
3. Gebyr for supplerende forundersøgelse	1500,00
Tillægsgebyr:	
Ved samregistrering for hvert design ud over det første	900,00
4. Fornyelsesgebyr ²⁾	2200,00
Tillægsgebyr:	
Ved samregistrering for hvert design ud over det første	1100,00

Fornyelsesgebyrer inkl. tillægsgebyr, der betales efter udløbet af den pågældende registreringsperiode, forhøjes med 20%.

5. Gebyr for administrativ prøvning	
Pr. design, herunder design indeholdt i en samregistrering	3000,00
6. Gebyr for offentliggørelse af registrering i ændret form	400,00
Tillægsgebyr:	
For offentliggørelse af hver afbildning ud over den første	400,00
7. Genoprettelsesgebyr	3000,00
8. Klagegebyr	4000,00

Ovennævnte priser skal ikke tillægges moms

¹⁾ Omfatter også bekendtgørelse iht. den hidtil gældende mønsterlov

²⁾ Omfatter også fornyelse af registreringer iht. den hidtil gældende mønsterlov

Vare- og fællesmærker

	kr.
1. Ansøgningsgebyr	
a. Grundgebyr	2350,00
b. Tillægsgebyr for hver klasse ud over 3	600,00
Der er i alt 45 klasser	
2. Gebyr for videreførelse af Madrid-Protokol-registrering som dansk vare- eller fællesmærke-ansøgning	1500,00
3. Fornyelsesgebyr	
a. Grundgebyr	2350,00
b. Tillægsgebyr for hver klasse ud over 3	600,00

Fornyelsesgebyrer inkl. tillægsgebyr, der betales efter udløbet af den pågældende registreringsperiode, forhøjes med 20%.

4. Gebyr for anmodning om deling af en ansøgning eller en registrering	
for hver udskilt ansøgning eller registrering	2000,00
5. Gebyr for fremsættelse af indsigelse	2500,00
6. Gebyr for administrativ ophævelse	2500,00
7. Klagegebyr	4000,00
8. Gebyr for underretning til indehaver af varemærkeret	
Årligt gebyr	1000,00

Ovennævnte priser skal ikke tillægges moms

Publikationer

	kr.
1. Årsabonnement	
a. Dansk Patenttidende	1000,00
b. Patentskrifter	
– på papir	8000,00
– på CD-ROM (ESPACE-DK)	5000,00
c. Dansk Patentregister	400,00
d. Sammendrag af almindeligt tilgængelige danske patentansøgninger	
– Alle sektioner	8000,00
– sektion A	1600,00
– sektion B	1600,00
– sektion C07 + C12	1600,00
– sektion C, resten	900,00
– sektion D	500,00
– sektion E	900,00
– sektion F	900,00
– sektion G	900,00
– sektion H	900,00
e. Oversættelser af EP-skrifter	8000,00
f. Dansk Brugsmodeltidende	600,00
g. Brugsmodelskrifter	8000,00
h. Dansk Varemærketidende	1000,00
i. Dansk Varemærkerregister	200,00
j. Varemærkesærtidende med §13-afslag	100,00
k. Nye danske varemærkeansøgninger, ugeliste	450,00
l. Dansk Designtidende	600,00
m. Dansk Designregister	200,00
n. Patenthåndbog, ved tegning af abonnement	
– løsblade hertil, pr. side	10,00
o. Brugsmodelhåndbog, ved tegning af abonnement	
– løsblade hertil, pr. side	10,00
p. Ankenævnskendelser	
– alle kendelser	4200,00
– kendelser/patent- og brugsmodelområdet	2000,00
– kendelser/vare- og fællesmærkeområdet	2000,00
– kendelser/design- og chipsområdet	400,00

Abonnementer tillægges porto

2. Løssalg	
a. Dansk Patenttidende	40,00
b. Dansk Patentregister	400,00
c. Sammendrag af alm. tilgængelige patentansøgninger	30,00
d. Dansk Varemærketidende	40,00
e. Dansk Varemærkerregister	200,00
f. Varemærkesærtidende med §13-afslag	100,00
g. Varemærkeindsigelsestidende, 1996-2001 pr. årgang	200,00
h. Varemærkeindsigelsestidende, udk. 1995	300,00
i. Dansk Designtidende	40,00
j. Dansk Designregister	200,00
k. Dansk Brugsmodeltidende	40,00
l. Sammendrag af alm. tilgængelige brugsmodel-ansøgninger	30,00
m. Fremlæggelses- og patentskrifter på CD-ROM (ESPACE-DK)	
– 1993-2001, pr. årgang	5000,00
– 1990-1992, pr. årgang	2000,00

Ovennævnte priser skal ikke tillægges moms

Fremlæggelses-, patent- og brugsmodelskrifter samt oversættelser af EP-skrifter leveres til gældende kopipris

3. Love og bekendtgørelser	
vedr. industriel ejendomsret	12,00-33,00
4. Andre publikationer	
a. Varemærkeklassifikation	
– alfabetisk liste	500,00
– klassedelt liste	400,00
b. Mønsterklassifikation	35,00
– ændringer og tilføjelser hertil	15,00
5. "Fra væsen til virksomhed", Danske patenter gennem 100 år (fås på dansk og engelsk), inkl. moms	195,00

Ovennævnte priser tillægges moms, hvis andet ikke er angivet

Erhvervsservice

..... kr.	
1. Timepris*	900,00
2. Patente tekniske undersøgelser Beregnes efter timepris	
3. Løbende overvågninger	
a. Overvågning af ansøgninger Overvågning af dansk patent-, brugsmode-, design- eller varemærkeansøgning sammensættes af: Pris pr. år	1500,00
Pris pr. meddelelse	375,00
b. Overvågning af nationale og internationale varemærkerettigheder Overvågning af dansk varemærkeansøgning eller -registrering eller af MadridProtokol-registrering med gyldighed for Danmark i relation til nye varemærkeansøgninger Pris pr. år, første varemærke	1050,00
Pris pr. år, yderligere varemærker, pr. varemærke	300,00
c. Øvrige overvågninger beregnes efter timepris Hertil skal lægges evt. online-udgifter	
4. Navneundersøgelser*	
a. International undersøgelse af patentrettigheder i 1-2 navne inkl. op til 40 referencer	3500,00
Yderligere referencer, pr. reference	16,00
Yderligere navne, pr. navn	900,00
b. Undersøgelse af patent- og brugsmodele rettigheder omfattende Danmark i 1-2 navne	1800,00
Yderligere navne, pr. navn	450,00
c. Øvrige navneundersøgelser beregnes efter timepris Hertil skal lægges evt. online-udgifter	
5. Patentfamilieundersøgelser og statusundersøgelser*	
a. Patentfamilieundersøgelse	1000,00
b. Patentfamilieundersøgelse, inkl. status for lande med statusoplysninger i Inpadoc	2200,00
Status for yderligere lande beregnes efter timepris	
c. Statusundersøgelse af udenlandske rettigheder Første nummer	900,00
Pr. følgende nummer	450,00
d. Statusundersøgelse af danske rettigheder, pr. nummer	450,00
e. Øvrige undersøgelser beregnes efter timepris Hertil skal lægges evt. online-udgifter	
6. Kollisionsundersøgelser af varemærker*	
a. Inkl. op til 3 klasser	2400,00
b. Yderligere klasser, pr. 10 klasser	500,00
Klasserne 42-45 betragtes prismæssigt som én klasse	
7. Skanning af varemærker*	
a. Første klasse	500,00
b. Yderligere klasser, pr. klasse	200,00
c. Skanning af alle 45 klasser	3000,00
Klasserne 42-45 betragtes prismæssigt som én klasse	
8. LOGO-skanning*	
a. Inkl. op til 25 referencer	2100,00
b. Yderligere referencer, pr. 25 referencer	500,00
9. Varemærkedatabase*	
a. Første klasse	3000,00
b. Yderligere klasser - op til 4, pr. klasse	1500,00
Klasserne 42-45 betragtes prismæssigt som én klasse	
10. Skanning af varemærker ansøgt eller registreret i udlandet*	
a. Første klasse for 1-2 lande	1000,00
b. Følgende lande, pr. land	500,00
c. Følgende klasser, pr. klasse	200,00
11. IPscore® 2.0 CD-ROM	
a. Inkl. trykt brugervejledning	9.950,00
b. Yderligere trykte brugervejledninger, pr. vejledning	750,00

*Hastelevering kan aftales mod pristillæg

Ovennævnte priser tillægges moms

Kopiservice

..... kr.	
1. Fotokopier af patent- og brugsmodepublikationer	
a. Pris pr. publikation indtil 200 sider	50,00
b. Publikationer ud over 200 sider: pris efter aftale	
2. Fotokopier, taget på læsesalen ved kontant betaling, pr. side, inkl. moms	3,00
3. Udenlandske patentpublikationer, der ikke findes i egne samlinger	
I ved hjemtagning fra udlandet:	
a. Pris for hjemtagning	100,00
b. Pris pr. publikation	100,00
Hjemtagning af sagsakter fra USA og patentpublikationer og sagsakter fra Sydafrika: Pris efter aftale.	
II ved levering af tilsvarende publikation fra egne samlinger:	
a. Identifikation	100,00
b. Kopipris (se pkt. 1)	
4. Engelsksprogede sammendrag, der ikke findes i egne samlinger, pr. sammendrag	50,00
5. Tidsskriftsartikler o.l., der ikke findes i egne samlinger	
a. Pris for hjemtagning	100,00
b. Pris pr. artikel	100,00
6. Aktindsigt i europæiske patenter og patentansøgninger	
a. Ekspedition (inkl. EPO-gebyr)	315,00
b. Kopier	
- ved tilsendelse, pr. side	3,25
- ved afhentning, pr. side	2,50
- ved afhentning og kontant betaling, pr. side inkl. moms	3,00
7. Databaseudskrift vedr. en varemærkerettighed	50,00
Ovennævnte priser tillægges moms, hvis andet ikke er angivet	
8. Bekræftet kopi af en patent-, brugsmode-, design- eller varemærkeansøgning	300,00
Hertil skal lægges kopiprisen (3,25 kr. pr. side)	
9. Bekræftet udskrift af patent-, certifikat-, brugsmode-, topografi-, design- eller varemærkesagsregistret	300,00
10. Bekræftet udskrift af registret over kommunevåbener og -segl eller registret over skorstensmærker og kontorflag ..	200,00
11. Udskrift af patent-, certifikat-, brugsmode-, topografi-, design- eller varemærkesagsregistret, registret over kommunevåbener og -segl eller registret over skorstensmærker og kontorflag	50,00
Ovennævnte priser skal ikke tillægges moms	
12. Priser for levering	
a. Levering pr. telefax	75,00
b. Ekspreslevering pr. telefax	275,00
c. Ekspreslevering pr. post	200,00
Hertil lægges porto	

Ovennævnte priser tillægges moms

Kurser og foredrag

..... kr.	
1. Kurser Priser på åbne og virksomhedsinterne kurser fås ved direkte henvendelse til KursusCentret	
2. Foredrag*	
Første time	2000,00
Følgende timer, pr. time	1500,00

* Særpriser afhængig af deltagerantal og forberedelsestid

Ovennævnte priser tillægges moms

