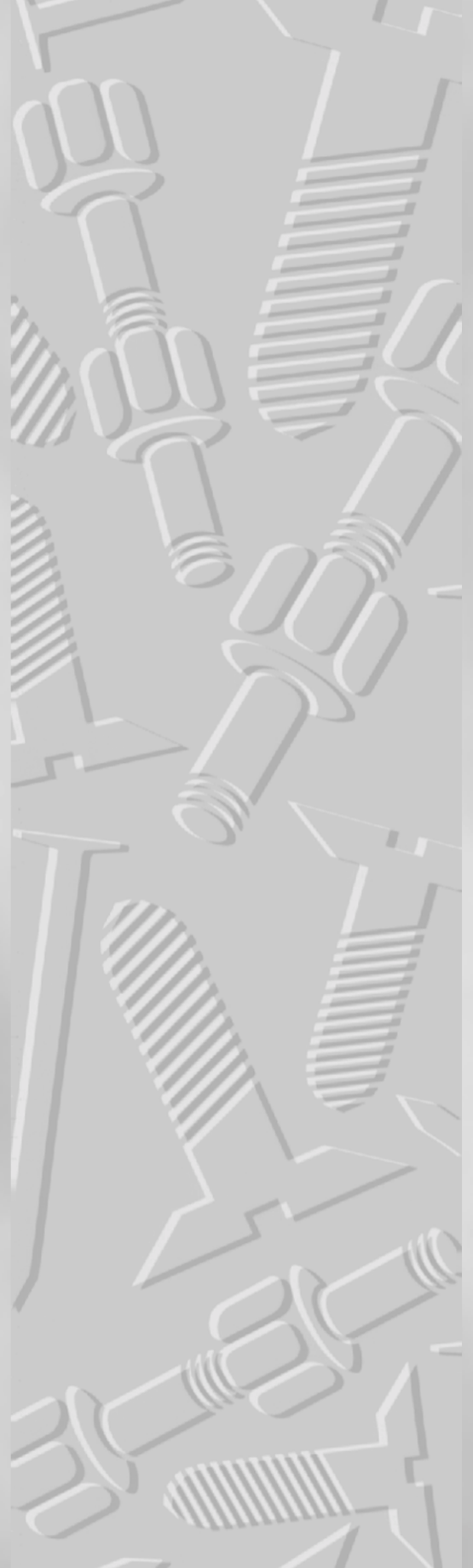


Dansk Brugsmodel Tidende



Anvendte publikationskoder

W	sammendrag af almindeligt tilgængelig brugsmødelansøgning
U1	almindeligt tilgængelig brugsmødelansøgning uden prøvning
U3	registreret brugsmødel uden prøvning
U4	registreret brugsmødel med prøvning
Y3	registreret brugsmødel uden prøvning - efter U1
Y4	registreret brugsmødel med prøvning - efter U1 eller U3
Y5	ændret registreret brugsmødel uden prøvning - efter U3
Y6	ændret registreret brugsmødel med prøvning - efter U3 eller U4
Z5	ændret registreret brugsmødel uden prøvning - efter U1 eller Y3
Z6	ændret registreret brugsmødel med prøvning - efter U1 eller Y3 eller U1 og Y4

INDHOLD

Klasseregister	263
Brugsmødelregistreringer i publiceringsnummerorden(bilag)	265
Omtryk af brugsmødelregistreringer(bilag)	277
Fornyelse af registrerede brugsmødel, i publiceringsnummerorden	280
Brugsmødelansøgninger, der er afslået, tilbagetaget eller endelig henlagt, i ansøgningsnummerorden	281
Registrerede brugsmødel, der er udslettede, i publiceringsnummerorden	283
Registrerede brugsmødel, der er ophørte, i publiceringsnummerorden	284
Navneregister	285
Prisliste	286

Abonnementsprisen for årgangen er 600,- kr. Abonnementer tillægges porto. Abonnement tegnes i Patent- og Varemærkestyrelsen, Helgeshøj Allé 81, 2630 Tåstrup, tlf. 43 50 85 35, Gironr. 4 02 05 53, hvor enkelte numre sælges for en pris af 40 kr.

Ansvarlig for redaktion: Niels Ravn
Trykt hos Patent- og Varemærkestyrelsen

ISSN 0907-4597

Klasseregister

Liste over almindeligt tilgængelige brugsmodelansøgninger og brugsmodelregistreringer ordnet efter klasser

Forsiderne til ansøgningerne og brugsmodelskrifterne indeholdende bibliografiske oplysninger, sammendrag og tegning m.m. kan ses i de efterfølgende bilag, hvor de står i publiceringsnummerorden.

(51) Klasse	Publ.type	(10) Publ.nr.	(51) Primær klasse
A 47 C 1/024	U3	DK 2001 00044	A 47 C 1/024
A 47 G 19/22	U3	DK 2002 00108	B 65 D 77/28
A 61 G 5/10	U3	DK 2001 00044	A 47 C 1/024
B 08 B 1/00	U3	DK 2001 00041	B 08 B 9/049
B 08 B 9/049	U3	DK 2001 00041	B 08 B 9/049
B 60 P 3/025	U3	DK 2002 00121	B 60 P 3/025
B 62 J 9/00	U3	DK 2001 00306	B 62 J 9/00
B 65 D 47/06	U3	DK 2002 00108	B 65 D 77/28
B 65 D 77/28	U3	DK 2002 00108	B 65 D 77/28
F 03 B 13/18	U3	DK 2001 00037	F 03 B 13/18
F 23 B 1/38	U4	DK 2002 00007	F 23 B 1/38
F 23 L 1/02	U4	DK 2002 00007	F 23 B 1/38
F 24 C 3/14	U3	DK 2002 00121	B 60 P 3/025
G 09 F 3/20	U3	DK 2002 00092	G 09 F 3/20
G 09 F 23/02	U3	DK 2002 00092	G 09 F 3/20
G 09 F 23/10	U3	DK 2002 00088	G 09 F 23/10

BRUGSMODELREGISTRERINGER

I

PUBLICERINGSNUMMERORDEN

(19) DANMARK

(10) DK 2001 00037 U3



(12) BRUGSMODELSKRIFT

Patent- og
Varemærkestyrelsen

- (51) **Int.Cl. 7:** F 03 B 13/18
 (21) **Ansøgningsnr.:** BA 2001 00037
 (22) **Indleveringsdag:** 2001-02-06
 (24) **Løbedag:** 2001-02-06
 (41) **Alm. tilg. dato:** 2002-05-06
 (45) **Registreringsdato:** 2002-05-24
 (45) **Publiceringsdato:** 2002-05-24
- (73) **Brugsmodelindehaver:**
 Jan Knudsen, Banemarksvej 43, 2605 Brøndby, Danmark
- (72) **Frembringer:**
 Jan Knudsen, Banemarksvej 43, 2605 Brøndby, Danmark

- (54) **Benævnelse:**
 Bølgekraft hydraulik elektricitets anlæg

- (57) **Sammendrag:**

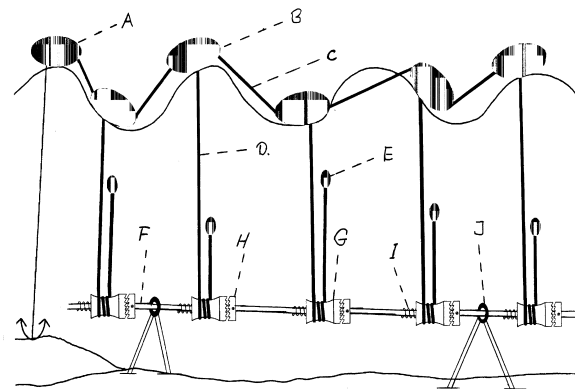
Drivkraften er flydere på havoverfladen. Flyderne er sat sammen på linje med mellemrum af stålvejer. 1 flyder i hver ende er fæstnet til havbunden. De skal kun holde de andre flydere i serien på linje over anlægget på havbunden.

Anlægget på havbunden består af en lige akse, der er løst monteret i bøsninger af nylon, så den kan rotere. På akse er med mellemrum fast monteret et specielt tandhjul i nylon ved siden af på akse, er et tilsvarende tandhjul sammensat med en trisse. Tandhjulet med trissen sidder løst om akse, den bliver påvirket af en fjeder der sørger for at presse trissen og de to tandhjul sammen, så de går i indgreb og trækker akse rundt. Når trissen bliver påvirket af stålvejer der går fra flyderen på havoverfladen, når den er på vej op over en bølge.

Når flyderen går fra bølgetop mod bølgedal vil stålvejer blive strammet op af en mindre flyder der er fæstnet i modsatte ende af stålvejer. Denne mindre flyder er placeret, så den altid er under havoverfladen og derved søger op. Når der igen kommer en bølge under flyderen på overfladen vil den trække den mindre flyder mod havbunden igen, mens tandhjulet kører i friløb ved at trykke fjederen.

De mindre flydere under havoverfladen kan også afløses af et lod der også bevirker at stålvejer hele tiden er strammet op, så trissen med tandhjulet igen kan trække akse rundt.

Der kan monteres så mange tandhjul og trisse sæt som man synes på samme akse og derved opnå en mere kraftig og konstant rotation, hvilket jo er nødvendigt for at opnå et stabilt tryk på hydraulikken.



(19) DANMARK

(10) DK 2001 00041 U3



(12) BRUGSMODELSKRIFT

Patent- og
Varemærkestyrelsen

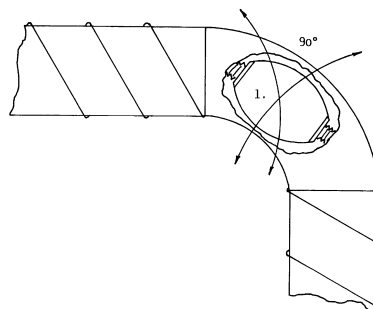
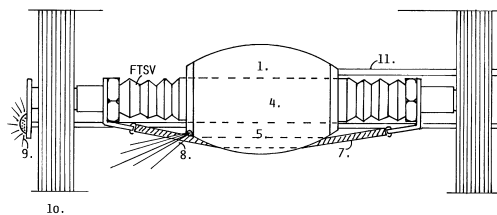
- (51) **Int.Cl. 7:** B 08 B 9/049 B 08 B 1/00
 (21) **Ansøgningsnr.:** BA 2001 00041
 (22) **Indleveringsdag:** 2001-02-08
 (24) **Løbedag.:** 2001-02-08
 (41) **Alm. tilg. dato:** 2002-05-08
 (45) **Registreringsdato:** 2002-05-24
 (45) **Publiceringsdato:** 2002-05-24
- (73) **Brugsmodelindehaver:**
 Finn Aage Lindquist, Hasselvej 8, Sæby, 4070 Kirke Hyllinge, Danmark
- (72) **Frembringer:**
 Finn Aage Lindquist, Hasselvej 8, Sæby, 4070 Kirke Hyllinge, Danmark

- (54) **Benævnelse:**
 Kombineret takt og slagdæmperanordning med mangefunktionsbeskyttelseskappe, og synkronregulator

- (57) **Sammendrag:**

Denne frembringelse angår en mangefunktions-beskyttelseskappe til anvendelse på eksist. stempelvibratører, så de kan anvendes som rør og kanalrensere, der har en rensbørste i hver ende der er fikseret på fjedre. (FSTV) Beskyttelseskappen består desuden af en såkaldt takt og slagdæmper, der har til formål at koncentrere kraften (N) og slaget fra vibratorer til den foreste ende af denne for at opnå optimal kraft, for at undgå modsatrettede slag der minimerer kraften væsentligt. Denne effekt er opnået ved at "fraisolere" den eksist. vibrators bagerste del med en slagdæmper-anordning. Mangefunktions-beskyttelseskappen er samtidig fikseringspunkt for en såkaldt synkronregulator der sikrer at børsterne slår frem og tilbage i samme takt når fjedrene henholdsvis åbner og lukker sig. Synkronregulatoren fikses mellem fjedrene og rensbørsterne. Synkronregulatoren har desuden den egenskab at den samtidig virker som bæreanordning for helheden fra rensbørste til rensbørste. Det bevirker at produktet centrerer i rør og kanaler. Beskyttelseskappen har elipse facon som en "tumling" for let at kunne passere 90° bøjninger og forhindringer i kanaler med minimal friktion.

fig. 2.



(19) DANMARK

(10) DK 2001 00044 U3



(12) BRUGSMODELSKRIFT

Patent- og
Varemærkestyrelsen

- (51) **Int.Cl. 7:** A 47 C 1/024 A 61 G 5/10
 (21) **Ansøgningsnr.:** BA 2001 00044
 (22) **Indleveringsdag:** 2001-02-12
 (24) **Løbedag:** 2001-02-12
 (41) **Alm. tilg. dato:** 2002-05-12
 (45) **Registreringsdato:** 2002-05-24
 (45) **Publiceringsdato:** 2002-05-24
- (73) **Brugsmodelindehaver:**
 AJ Sadelmageren, Viby Aps, Damagervej 22, 8260 Viby J, Danmark
- (72) **Frembringer:**
 Arne Jensen, Rolfsgade 41, 8260 Viby J, Danmark
- (74) **Fuldmægtig:**
 Plougmann & Vingtoft A/S, Sankt Annæ Plads 11, 1250 København K, Danmark

(54) **Benævnelse:**
 Stol med drivorgan til vippebart ryglæn

(57) **Sammendrag:**

Der beskrives en stol med et særligt drivorgan til at vippe ryglænet frem og tilbage i forhold til sædet, fortrinsvis til brug i handicaphjælpemidler såsom kørestole. Det nye ved frembringelsen er, at drivorganets spindedel er drejeligt ophængt i forhold til et glidestyr, der er parallelt med spindlen, hvorved der opnås et flydende ophæng, der i høj grad er selvjusterende og kræver mindre justering ved montage og vedligeholdelse og på grund af selvjusteringen giver mindre slid og støj fra drivorganet.

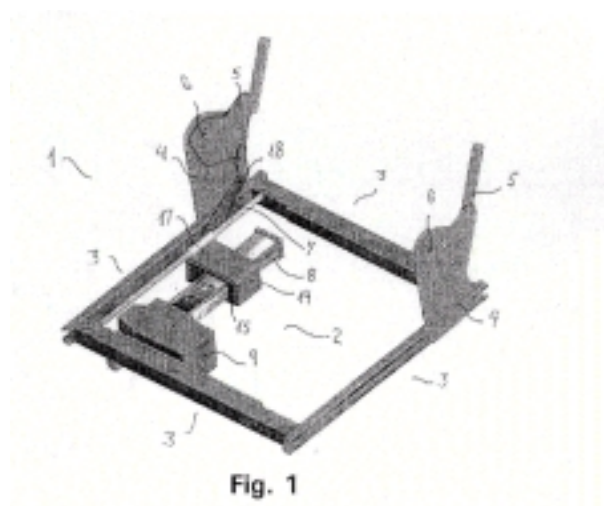


Fig. 1

(19) DANMARK

(10) DK 2001 00306 U3



(12) BRUGSMODELSKRIFT

Patent- og
Varemærkestyrelsen

- (51) **Int.Cl. 7:** B 62 J 9/00
 (21) **Ansøgningsnr.:** BA 2001 00306
 (22) **Indleveringsdag:** 2001-11-09
 (24) **Løbedag.:** 2001-11-09
 (41) **Alm. tilg. dato:** 2002-05-24
 (45) **Registreringsdato:** 2002-05-24
 (45) **Publiceringsdato:** 2002-05-24
- (73) **Brugsmodelindehaver:**
 Per Wadskjær, Mikkelsborg Alle 126, 2970 Hørsholm, Danmark
- (72) **Frembringer:**
 Per Wadskjær, Mikkelsborg Alle 126, 2970 Hørsholm, Danmark

- (54) **Benævnelse:**
 Bagage boks til køretøjer fortrinsvis cykler

- (57) **Sammendrag:**

Denne frembringelse er en aflåst boks til køretøjer, især cykler, bestående af en boks i hårdt materiale **som er ny** ved at den har en åbningslem der kan aflåses, og derved sikre at genstande som cykellygter, lappedgrejer, værktøj ect. ikke bliver stjålet.

På åbningslemmen (fig. 1-2) er der monteret en lås (fig. 1-3) samt en rød refleks/baglygte (fig. 1-4).

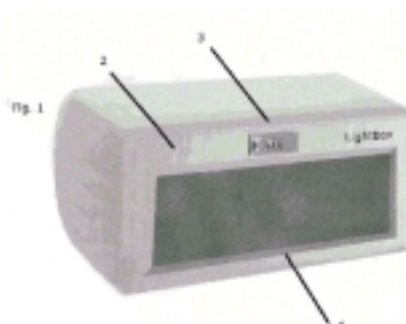
Der er en indvendig hængselfunktion til åbning og lukning.

Boksens åbningslem er forsynet med en indvendig fjeder, der gør at åbningslemmen springer op når låsemekanismen udløses.

Åbningslemmen er monteret med en rød refleks/baglygte, så køretøjet kan ses efter mørkets frembrud.

Boksen er indvendig beklædt med et lydabsorberende materiale, der gør at genstande i boksen ikke rasler under kørsel.

Boksen anbringes et passende sted på køretøjet ved hjælp af et beslag. Der skal anvendes speciel værktøj til montering, da dette besværliggør tyveri.



(19) DANMARK

(10) DK 2002 00007 U4



(12) BRUGSMODELSKRIFT

Patent- og
Varemærkestyrelsen

Reg. brugsmodel med prøvning

- (51) **Int.Cl. 7:** F 23 B 1/38 F 23 L 1/02
 (21) **Ansøgningsnr.:** BA 2002 00007
 (22) **Indleveringsdag:** 2002-01-11
 (24) **Løbedag.:** 2002-01-11
 (41) **Alm. tilg. dato:** 2002-05-24
 (45) **Registreringsdato:** 2002-05-24
 (45) **Publiceringsdato:** 2002-05-24
- (30) **Prioritetsoplysninger:**
 2001-10-31 DK PA 2001 01606
- (73) **Brugsmodeleindehaver:**
 Pilevang Holding ApS, Havrebjergvej 57, Sigersted, 4100 Ringsted, Danmark
- (72) **Frembringer:**
 Henning Mortensen, c/o Pilevang A/S, Havrebjergvej 57, Sigersted, 4100 Ringsted, Danmark
 Teddy Kenn Rasmussen, c/o Pilevang A/S, Havrebjergvej 57, Sigersted, 4100 Ringsted, Danmark
- (74) **Fuldmægtig:**
 Larsen & Birkeholm A/S, Skandinavisk Patentbureau, Banegårdspladsen 1, 1570 København V, Danmark

(54) **Benævnelse:**
 Et fyringsanlæg

(56) **Relevante publikationer:**
 US4593629

(57) **Sammendrag:**

Fyringsanlæg for biobrændsel er normalt meget vanskelige at regulere, idet det er et problem ved lav ydelse, pausedrift, at sikre en passende forbrænding.

For at sikre en økonomisk drift er forbrændingskammeret udformet som en herd (2), hvortil der efter behov ledes primær- og sekundærluft og således, at forbrændingens omfang kan reguleres afhængig af behov for ydelse.

Reguleringen opnås ved betjening af spjæld (7, 8), som fordeler forbrændingsluften (6) til herdens sektioner (3a), en yderligere sektion (3b) og en tredje sektion (3c) ved fuld kapacitet.

På denne enkle måde vil forbrændingen kunne reguleres op til fuld kapacitet og ned til begrænset kapacitet ved styret tilledning af luft til herdens enkelte sektioner.

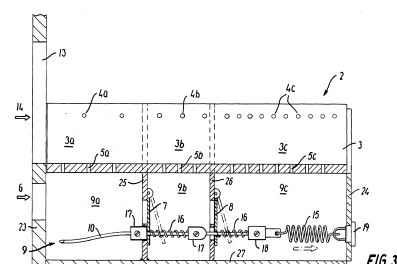


FIG. 3

(19) DANMARK

(10) DK 2002 00088 U3



(12) BRUGSMODELSKRIFT

Patent- og
Varemærkestyrelsen

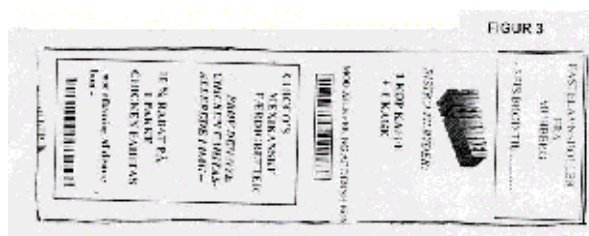
- (51) **Int.Cl. 7:** G 09 F 23/10
 (21) **Ansøgningsnr.:** BA 2002 00088
 (22) **Indleveringsdag:** 2002-03-26
 (24) **Løbedag.:** 2002-03-26
 (41) **Alm. tilg. dato:** 2002-05-24
 (45) **Registreringsdato:** 2002-05-24
 (45) **Publiceringsdato:** 2002-05-24
- (73) **Brugsmodelindehaver:**
 Annemette Hasselbalch Larsen, Bag Kirken 2, Kildebrønne, 2670 Greve, Danmark
- (72) **Frembringer:**
 Annemette Hasselbalch Larsen, Bag Kirken 2, Kildebrønne, 2670 Greve, Danmark

- (54) **Benævnelse:**
 Regningsbon fra kasseapparater med reklametryk

- (57) **Sammendrag:**
 Denne frembringelse angår reklametryk på bagsiden af regningsboner eller lignende betalingskvitteringer.

Det nye ved frembringelsen udgøres af, at reklametrykket på bagsiden af regningsbonen er fra den pågældende detailhandler og/eller detailhandlers underleverandører. Reklametrykket kan indeholde tilbudsordning for en varegruppe eller -ydelse, og/eller en gevinst i form af et nærmere fastlagt produkt.

Registrering og udbetaling af disse tilbudsordninger eller gevinster registreres ved hjælp af stregkoder i reklamens tryk. Den pågældende bon med tilbudsordning eller gevinst afleveres som dokumentation for udlevering og betaling af det nærmere fastlagte produkt.



(19) DANMARK

(10) DK 2002 00092 U3



(12) BRUGSMODELSKRIFT

Patent- og
Varemærkestyrelsen

(51) **Int.Cl. 7:** G 09 F 3/20 G 09 F 23/02
(21) **Ansøgningsnr.:** BA 2002 00092
(22) **Indleveringsdag:** 2002-03-30
(24) **Løbedag.:** 2002-03-30
(41) **Alm. tilg. dato:** 2002-05-24
(45) **Registreringsdato:** 2002-05-24
(45) **Publiceringsdato:** 2002-05-24

(73) **Brugsmodelindehaver:**
Jens Køhler, Sønderholmsvej 14, 2690 Karlslunde, Danmark

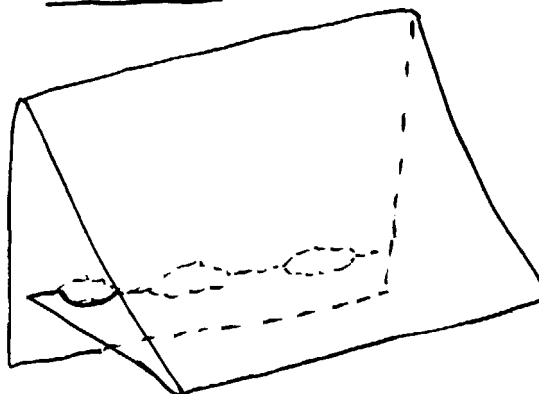
(72) **Frembringer:**
Jens Køhler, Sønderholmsvej 14, 2690 Karlslunde, Danmark

(54) **Benævnelse:**
Tryksagsholder

(57) **Sammendrag:**

Denne frembringelse angår en let forsendelsesvenlig og plan holder for tryksager, idet den består af en halvstiv plastfolie, der er forsynet med to ombuk langs modstående sider. Ved med hænderne at tvinge ombukkene ud, dannes et trekantet rør, der kan stå selv. Stabiliteten sikres med tappe der griber ind i passende huller.

FIGUR 4



(19) DANMARK

(10) DK 2002 00108 U3



(12) BRUGSMODELSKRIFT

Patent- og
Varemærkestyrelsen

(51) **Int.Cl. 7:** B 65 D 77/28 B 65 D 47/06 A 47 G 19/22
 (21) **Ansøgningsnr.:** BA 2002 00108
 (22) **Indleveringsdag:** 2002-04-17
 (24) **Løbedag.:** 2002-04-17
 (41) **Alm. tilg. dato:** 2002-05-24
 (45) **Registreringsdato:** 2002-05-24
 (45) **Publiceringsdato:** 2002-05-24

(73) **Brugsmodelindehaver:**
 Hanne Mathiesen, Huusomsvej 9, 5700 Svendborg, Danmark

(72) **Frembringer:**
 Hanne Mathiesen, Huusomsvej 9, 5700 Svendborg, Danmark

(54) **Benævnelse:**
 (sodavands) flaske / dåse - prop med tilhørende sugerør

(57) **Sammendrag:**

Kombination af sodavands- flaske/ dåse- prop og sugerør, som er nyt ved, at frembringelsen bruges til indtagelse af drikkevarer. Se fig. 3 og fig. 5.
Sodavands- flaske- proppen har form som en keglestub med hul igennem til placering af et sugerør. Se fig. 1.
Sodavands- dåse- proppen har form, så den passer ind i en sodavands- dåse, nærmest trekantet og har hul igennem til placering af et sugerør. Se fig. 4.
Det nye ved sugerøret er, at det er lukket i den ende man drikker / suger af. I stedet er der små huller, som vil lade flaske/ dåse- indholdet passere. Det nye er også at de små huller vil forhindre insekter i at trænge ind i sugerøret og dermed ind i sodavands- flasken / dåsen. Se fig. 2.

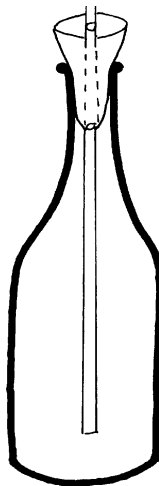


Fig. 3

(19) DANMARK

(10) DK 2002 00121 U3



(12) BRUGSMODELSKRIFT

Patent- og
Varemærkestyrelsen

(51) **Int.Cl. 7:** B 60 P 3/025 F 24 C 3/14
 (21) **Ansøgningsnr.:** BA 2002 00121
 (22) **Indleveringsdag:** 2002-04-27
 (24) **Løbedag.:** 2002-04-27
 (41) **Alm. tilg. dato:** 2002-05-24
 (45) **Registreringsdato:** 2002-05-24
 (45) **Publiceringsdato:** 2002-05-24

(73) **Brugsmodelindehaver:**
 Multi Trans-Vest ApS, Johnsens Alle 22, 7700 Thisted, Danmark

(72) **Frembringer:**
 Jens From, Strandvejen 409, 2930 Klampenborg, Danmark
 Henrik S. Sørensen, Johnsens Alle 22, 7700 Thisted, Danmark
 Niels H. Balle, Rudersdalsvej 52, 2840 Holte, Danmark

(54) **Benævnelse:**
 Mobil Gasovn

(57) **Sammendrag:**

Frembringelsen er allerede i brug, og anvendelsen af denne produktionsmetode har haft den glædelige følge, at brugerne, primært den ældre del af befolkningen, får leveret varm mad af væsentlig bedre kvalitet end tidligere. Den høje kvalitet er frembragt ved, at den endelige tilberedning foregår lige før den endelige bruger får maden serveret.

Den unikke og godkendte sammenbygning af varevogn og gasovn m.m., må karakteriseres som en frembringelse, der giver nye gastronomiske muligheder.



Eller er det oplyst, at den samme gasovn, er monteret i den til nævnte, den best. og med flere tilbehørsdele lige for den blev sættet, for at afholde, at udførelsen er fuldt tilg.

Det er endvidere at nævne, at den indvendige opbevaring, er oplyst, og monteret med den er oplyst og afholdt på den til nævnte oven.

OMTRYK

(19) DANMARK

(10) DK 2001 00132 U4



(12) BRUGSMODELSKRIFT

Patent- og
Varemærkestyrelsen

Reg. brugsmodel med prøvning
Omtryk bkg. den 2002-05-24

- (51) **Int.Cl. 7:** A 47 G 29/08
 (21) **Ansøgningsnr.:** BA 2001 00132
 (22) **Indleveringsdag:** 2001-05-15
 (24) **Løbedag:** 2001-05-15
 (41) **Alm. tilg. dato:** 2002-03-08
 (45) **Registreringsdato:** 2002-03-08
 (45) **Publiceringsdato:** 2002-03-08
- (73) **Brugsmodelindehaver:**
Per Rønnow Bruun, Oddervej 38, 8270 Højbjerg, Danmark
- (72) **Frembringer:**
Graziano Cancian, Teglgade 44, 8643 Ans By, Danmark
Per Rønnow Bruun, Oddervej 38, 8270 Højbjerg, Danmark
Susanne Fossgreen, Teglgade 44, 8643 Ans By, Danmark
- (74) **Fuldmægtig:**
Plougmann & Vingtoft A/S, Sankt Annæ Plads 11, 1250 København K, Danmark

(54) **Benævnelse:**
Holder til en brille og anvendelse af sådan holder

(56) **Relevante publikationer:**
US5860573

(57) **Sammendrag:**

Frembringelsen vedrører en holder til en brille, hvor holderen er bestemt til at strække sig udefter fra en flade langs en langsgående akse, og hvor en udsparring til placering af brillen i holderen strækker sig langs en tværgående akse. Udsparringen er i stand til at fastholde brillen ved at understøtte brillen. Indre flader af udsparringen er forsynet med et elastisk materiale. Det elastiske materiale er i stand til at fastklemme en brille i holderen ved at påvirke brillen med en elastisk kraft. I specielle udførelsesformer for holderen er det elastiske materiale stort set konisk indefter i udsparringen og/eller korrugeret på tværs af udsparringen. Såvel en næsebro på brillen som en eller begge brillestænger eller andre del af brillen kan individuelt eller sammen placeres i udsparringen.

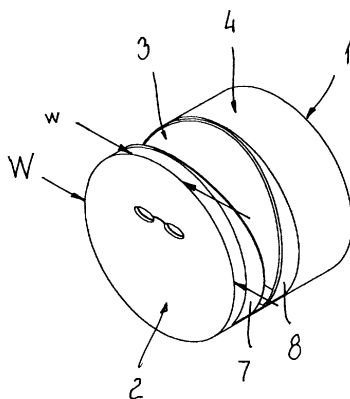


FIG. 1C

Fornyelse af brugsmødelidende

Fornyelse af registreringer foretaget i medfør af lov nr. 130 af 26. februar 1992.

(10) Publ.nr.	Gyldig til	(10) Publ.nr.	Gyldig til
DK 1996 00104	2006-05-06		
DK 1996 00141	2006-04-23		
DK 1996 00149	2006-05-01		
DK 1996 00156	2006-05-08		
DK 1996 00179	2006-05-23		
DK 1998 00173	2006-03-20		
DK 1999 00179	2005-05-03		
DK 1999 00195	2005-05-17		
DK 1999 00201	2005-05-18		
DK 1999 00209	2005-05-25		
DK 1999 00215	2005-05-27		

Liste over brugsmodelansøgninger, der er afslåede. Listen er i ansøgningsnummerorden.

- (51) **Int.Cl. 6:** E 01 D 1/00 E 01 D 19/00
 (21) **Ansøgningsnr.:** BA 1997 00433
 (22) **Indleveringsdag:** 1997-11-17
 (24) **Løbedag.:** 1996-01-11
 (45) **Publiceringsdato:** 2002-05-24
- (30) **Prioritetoplysninger:**
 1995-01-11 DK 0031/95 1995-08-11 DK 0904/95
- (67) **Reg. er en forgrening fra europæisk pat. nr.:**
 EP96900100.7
- (71) **Ansøger:**
 Frede Andresen Petersen, Drosselvænget 7, 6310 Broager, Danmark
- (54) **Benævnelse:**
 Aktivitetspladsanlæg i eller nær bysamfund, brokonstruktion hertil og udstyr til etablering deraf

- (51) **Int.Cl. 6:** B 27 N 3/00
 (21) **Ansøgningsnr.:** BA 1998 00414
 (22) **Indleveringsdag:** 1998-11-05
 (24) **Løbedag.:** 1998-11-05
 (45) **Publiceringsdato:** 2002-05-24
- (71) **Ansøger:**
 Baltic Board Bornholm A/S, Almindingsvej 2 A, 3720 Åkirkeby, Danmark
- (54) **Benævnelse:**
 Foldeplader

- (51) **Int.Cl. 7:** F 21 V 21/03 H 02 G 3/20
 (21) **Ansøgningsnr.:** BA 2000 00187
 (22) **Indleveringsdag:** 2000-05-29
 (24) **Løbedag.:** 1994-12-29
 (45) **Publiceringsdato:** 2002-05-24
- (71) **Ansøger:**
 Vibeke Kjerrumgaard, Dronninggårds Alle 106, 2840 Holte, Danmark
- (54) **Benævnelse:**
 Baldakin

- (51) **Int.Cl. 6:** B 42 D 15/10 B 42 D 15/02 G 11 B 5/80
 (21) **Ansøgningsnr.:** BA 1998 00202
 (22) **Indleveringsdag:** 1998-05-29
 (24) **Løbedag.:** 1998-05-29
 (45) **Publiceringsdato:** 2002-05-24
- (71) **Ansøger:**
 Jesper Fruerlund, Egevænget 109, 7190 Billund, Danmark
- (54) **Benævnelse:**
 Visitkort

Liste over brugsmodelansøgninger, der er afslåede. Listen er i ansøgningsnummerorden.

(51) **Int.Cl. 6:** A 61 B 5/04
(21) **Ansøgningsnr.:** BA 1998 00336
(22) **Indleveringsdag:** 1998-09-14
(24) **Løbedag.:** 1998-06-12
(45) **Publiceringsdato:** 2002-05-24

(30) **Prioritetoplysninger:**
1997-06-12 DK BA 1997 00691

(86) **International indleveringsdato:**
1998-06-12

(86) **International ansøgningsnummer:**
PCT/DK98/00246

(71) **Ansøger:**
Astrid Leisner, Horsensvej 36, Gl. Rye, 8680 Ry, Danmark

(54) **Benævnelse:**
Apparat til detektering af epileptiske anfald

(51) **Int.Cl. 7:** F 41 H 9/00
(21) **Ansøgningsnr.:** BA 1999 00457
(22) **Indleveringsdag:** 1999-12-30
(24) **Løbedag.:** 1997-04-01
(45) **Publiceringsdato:** 2002-05-24

(30) **Prioritetoplysninger:**
1996-05-03 DE 19617701.4

(71) **Ansøger:**
Buck Neue Technologien GmbH, Fronau 13, D-83458 Schneizlreuth, Tyskland

(54) **Benævnelse:**
Fremgangsmåde til klargøring af et projektørmål

(51) **Int.Cl. 6:** E 02 D 27/42
(21) **Ansøgningsnr.:** BA 1998 00234
(22) **Indleveringsdag:** 1998-06-22
(24) **Løbedag.:** 1998-06-22
(45) **Publiceringsdato:** 2002-05-24

(71) **Ansøger:**
Ib Andersen Industri A/S, Industrivej 12, 5550 Langeskov, Danmark

(54) **Benævnelse:**
Fundament og tårn for havmøller

**Liste over registrerede brugsmodeller, der er udslettede.
Listen er i publiceringsnummerorden.**

- (51) **Int.Cl. ⁶:** E 05 F 3/00
(10) **Publicerings nr:** DK 1997 00395 U3
(21) **Ansøgningsnr:** BA 1997 00395
(22) **Indleveringsdag:** 1997-10-23
(45) **Registreringsdato:** 1997-12-29
- (73) **Indehaver:**
Dalmatic a/s, Møgelgaardsvej 47, 8520 Lystrup, Danmark
- (54) **Benævnelse:**
Hastighedsregulator eller bremse til skydedøre eller -porte
-

Ophørte brugsmodelregistreringer

(10) Publ.nr.	Ophørsdato	(10) Publ.nr.	Ophørsdato
---------------	------------	---------------	------------

DK 1998 00363
DK 1998 00364
DK 1998 00366
DK 1995 00385
DK 1995 00392
DK 1998 00372
DK 1998 00373
DK 1998 00374
DK 1995 00396
DK 1995 00399
DK 1995 00400
DK 1998 00377
DK 1999 00361
DK 1998 00383
DK 1998 00386
DK 1995 00413
DK 1998 00388
DK 1998 00389
DK 1998 00390
DK 1998 00391
DK 1998 00393
DK 1998 00394
DK 1998 00401
DK 1998 00403
DK 1998 00404
DK 1998 00406
DK 1998 00407
DK 1998 00409

Navneregister

Indehaver/Frembringer	I/F	Klasse	Publ. type	Publ. nr.
AJ SADELMAGEREN, VIBY APS	I	A 47 C 1/024	U3	DK 2001 00044
BALLE, NIELS H.	F	B 60 P 3/025	U3	DK 2002 00121
BRUUN, PER RØNNOW	F	A 47 G 29/08	U4 (omtryk)	DK 2001 00132
BRUUN, PER RØNNOW	I	A 47 G 29/08	U4 (omtryk)	DK 2001 00132
CANCIAN, GRAZIANO	F	A 47 G 29/08	U4 (omtryk)	DK 2001 00132
FOSSGREEN, SUSANNE	F	A 47 G 29/08	U4 (omtryk)	DK 2001 00132
FROM, JENS	F	B 60 P 3/025	U3	DK 2002 00121
JENSEN, ARNE	F	A 47 C 1/024	U3	DK 2001 00044
KNUDSEN, JAN	F	F 03 B 13/18	U3	DK 2001 00037
KNUDSEN, JAN	I	F 03 B 13/18	U3	DK 2001 00037
KØHLER, JENS	F	G 09 F 3/20	U3	DK 2002 00092
KØHLER, JENS	I	G 09 F 3/20	U3	DK 2002 00092
LARSEN, ANNEMETTE HASSELBALCH	F	G 09 F 23/10	U3	DK 2002 00088
LARSEN, ANNEMETTE HASSELBALCH	I	G 09 F 23/10	U3	DK 2002 00088
LINDQUIST, FINN AAGE	F	B 08 B 9/049	U3	DK 2001 00041
LINDQUIST, FINN AAGE	I	B 08 B 9/049	U3	DK 2001 00041
MATHIESEN, HANNE	F	B 65 D 77/28	U3	DK 2002 00108
MATHIESEN, HANNE	I	B 65 D 77/28	U3	DK 2002 00108
MORTENSEN, HENNING	F	F 23 B 1/38	U4	DK 2002 00007
MULTI TRANS-VEST APS	I	B 60 P 3/025	U3	DK 2002 00121
PILEVANG HOLDING APS	I	F 23 B 1/38	U4	DK 2002 00007
RASMUSSEN, TEDDY KENN	F	F 23 B 1/38	U4	DK 2002 00007
SØRENSEN, HENRIK S.	F	B 60 P 3/025	U3	DK 2002 00121
WADSKJÆR, PER	F	B 62 J 9/00	U3	DK 2001 00306
WADSKJÆR, PER	I	B 62 J 9/00	U3	DK 2001 00306



**Patent- og
Varemærkestyrelsen**

Økonomi- og
Erhvervsministeriet

Helgeshøj Allé 81
2630 Taastrup

Tlf. 4350 8000

Fax 4350 8001

E-post pvs@dkpto.dk

www.dkpto.dk

Pr. 1. januar 2002

Patenter
Supplerende beskyttelsescertifikater
Brugsmodeller
Chips (halvledertopografier)
Kommunevåbener og -segl
Skorstensmærker og kontorflag
Design
Vare- og fællesmærker
Publikationer
Erhvervsservice
Kopiservice
Kurser og foredrag

Prisliste vedrørende internationale ansøgninger (PCT) og europæiske patentansøgninger (EPK) samt vedrørende ansøgninger om international varemærkeregistrering og EU-varemærkeregistrering kan fås ved henvendelse til Patent- og Varemærkestyrelsen.

**P
R
I
S
L
I
S
T
E**

(12.1-jan02) Is/PVS - Udgivet 20 dec. 2001

Patenter

	kr.
1. Ansøgningsgebyr	
a. Grundgebyr	3000,00
b. Tillægsgebyr for hvert patentkrav ud over 10	300,00
2. Gebyrer for nyhedsundersøgelse af international type (PL §9)	
I Når den svenske patentmyndighed er nyhedsundersøgende:	
a. Grundgebyr	7030,00
b. Tillægsgebyr for hvert krav ud over 10	115,00
c. Ekspeditionsgebyr	500,00
II Når Den Europæiske Patentmyndighed er nyhedsundersøgende:	
a. Grundgebyr *	
1. For en prioritetsgivende ansøgning	7030,00
2. I alle andre tilfælde	11015,00
b. Ekspeditionsgebyr	500,00
3. Gebyr for senere indlevering af dansk oversættelse af international ansøgning.	1100,00
4. Genoptagelsesgebyr.	700,00
5. Patentmeddelelsesgebyr	
a. Grundgebyr	2850,00
b. Tillægsgebyr for hver side ud over 35 sider	80,00
c. Tillægsgebyr for hvert patentkrav, for hvilket der ikke er betalt ansøgningsgebyr	300,00
6. Gebyr for publicering af oversættelser af europæiske patentskrifter	
a. Grundgebyr	1150,00
b. Tillægsgebyr for hver side ud over 35 sider	80,00
7. Gebyr for publicering af ændrede danske patentskrifter	
a. Grundgebyr	2850,00
b. Tillægsgebyr for hver side ud over 35 sider	80,00
8. Gebyr for publicering af ændrede oversættelser af europæiske patentskrifter	
a. Grundgebyr	1150,00
b. Tillægsgebyr for hver side ud over 35 sider	80,00
9. Genoprettelsesgebyr.	3000,00
10. Årsgebyrer	
1. gebyrår	500,00
2. gebyrår	500,00
3. gebyrår	500,00
4. gebyrår	1100,00
5. gebyrår	1250,00
6. gebyrår	1400,00
7. gebyrår	1600,00
8. gebyrår	1800,00
9. gebyrår	2050,00
10. gebyrår	2300,00
11. gebyrår	2550,00
12. gebyrår	2800,00
13. gebyrår	3050,00
14. gebyrår	3300,00
15. gebyrår	3600,00
16. gebyrår	3900,00
17. gebyrår	4200,00
18. gebyrår	4500,00
19. gebyrår	4800,00
20. gebyrår	5100,00

Årsgebyrer, der betales senere end forfaldsdag, forhøjes med 20%. Gebyret skal være betalt inden 6 måneder efter forfaldsdagen.

11. Gebyr for fremsættelse af indsigelse	2500,00
12. Gebyr for administrativ omprøvnin g	7000,00
13. Klagegebyr.	8000,00

Ovennævnte priser skal ikke tillægges moms

Supplerende beskyttelsescertifikater

	kr.
1. Ansøgningsgebyr.	3000,00
2. Genoptagelsesgebyr.	600,00
3. Genoprettelsesgebyr.	3000,00
4. Årsgebyr pr. påbegyndt gebyrår.	5100,00

Årsgebyrer, der betales senere end forfaldsdag, forhøjes med 20%. Gebyret skal være betalt inden 6 måneder efter forfaldsdagen.

5. Gebyr for administrativ omprøvnin g.	1500,00
---	---------

Der skal betales et gebyr på 7000 kr. for eventuel omprøvnin g af grundpatentet

6. Klagegebyr.	4000,00
-----------------------------	---------

Ovennævnte priser skal ikke tillægges moms

Brugsmodeller

	kr.
1. Ansøgningsgebyr.	2000,00
2. Gebyr for senere indlevering af dansk oversættelse af international ansøgning.	1100,00
3. Genoptagelsesgebyr.	400,00
4. Fornyelsesgebyrer	
For 1. periode	2000,00
For 2. periode	3000,00

Fornyelsesgebyrer, der betales efter udløbet af den pågældende registreringsperiode, forhøjes med 20%.

5. Gebyr for prøvning før eller efter registrering.	4000,00
6. Gebyr for behandling af anmodning om udslettelse.	2000,00
7. Gebyr for bekendtgørelse af ændret registrering og publicering af ændret formulering.	1100,00
8. Klagegebyr.	5000,00

Ovennævnte priser skal ikke tillægges moms

Chips (halvledertopografier)

	kr.
1. Ansøgningsgebyr.	1500,00
2. Gebyr for behandling af anmodning af overførelse af ansøgning om registrering.	1000,00
3. Klagegebyr.	4000,00

Ovennævnte priser skal ikke tillægges moms

Kommunevåbener og -segl

	kr.
1. Ansøgningsgebyr.	2000,00

Ovennævnte pris skal ikke tillægges moms

Skorstensmærker og kontorflag

	kr.
1. Ansøgningsgebyr.	2000,00

Ovennævnte pris skal ikke tillægges moms

Design

1. Ansøgningsgebyr	kr. 1200,00
Tillægsgebyr:	
a. Ved samregistrering for hvert design ud over det første	700,00
b. For offentliggørelse af hver afbildning ud over den første ¹⁾	400,00
2. Genoptagelsesgebyr	400,00
3. Gebyr for supplerende forundersøgelse	1500,00
Tillægsgebyr:	
Ved samregistrering for hvert design ud over det første	900,00
4. Fornylsesgebyr ²⁾	2200,00
Tillægsgebyr:	
Ved samregistrering for hvert design ud over det første	1100,00

Fornylsesgebyrer inkl. tillægsgebyr, der betales efter udløbet af den pågældende registreringsperiode, forhøjes med 20%.

5. Gebyr for administrativ prøvning	
Pr. design, herunder design indeholdt i en samregistrering	3000,00
6. Gebyr for offentliggørelse af registrering i ændret form	400,00
Tillægsgebyr:	
For offentliggørelse af hver afbildning ud over den første	400,00
7. Genoprettelsesgebyr	3000,00
8. Klagegebyr	4000,00

Ovennævnte priser skal ikke tillægges moms

¹⁾ Omfatter også bekendtgørelse iht. den hidtil gældende mønsterlov

²⁾ Omfatter også fornyelse af registreringer iht. den hidtil gældende mønsterlov

Vare- og fællesmærker

1. Ansøgningsgebyr	kr. 2350,00
a. Grundgebyr	2350,00
b. Tillægsgebyr for hver klasse ud over 3	600,00
Der er i alt 45 klasser	
2. Gebyr for videreførelse af Madrid-Protokol-registrering som dansk vare- eller fællesmærke-ansøgning	1500,00
3. Fornylsesgebyr	
a. Grundgebyr	2350,00
b. Tillægsgebyr for hver klasse ud over 3	600,00

Fornylsesgebyrer inkl. tillægsgebyr, der betales efter udløbet af den pågældende registreringsperiode, forhøjes med 20%.

4. Gebyr for anmodning om deling af en ansøgning eller en registrering	
for hver udskilt ansøgning eller registrering	2000,00
5. Gebyr for fremsættelse af indsigelse	2500,00
6. Gebyr for administrativ ophævelse	2500,00
7. Klagegebyr	4000,00
8. Gebyr for underretning til indehaver af varemærkerettighed	
Årligt gebyr	1000,00

Ovennævnte priser skal ikke tillægges moms

Publikationer

1. Årsabonnement	kr. 1000,00
a. Dansk Patenttidende	1000,00
b. Patentskrifter	
– på papir	8000,00
– på CD-ROM (SPACE-DK)	5000,00
c. Dansk Patentregister	400,00
d. Sammendrag af almindeligt tilgængelige danske patentansøgninger	
– Alle sektioner	8000,00
– sektion A	1600,00
– sektion B	1600,00
– sektion C07 + C12	1600,00
– sektion C, resten	900,00
– sektion D	500,00
– sektion E	900,00
– sektion F	900,00
– sektion G	900,00
– sektion H	900,00
e. Oversættelser af EP-skrifter	8000,00
f. Dansk Brugsmodeltidende	600,00
g. Brugsmodelskrifter	8000,00
h. Dansk Varemærketidende	1000,00
i. Dansk Varemærkereregister	200,00
j. Varemærkesærtidende med §13-afslag	100,00
k. Nye danske varemærkeansøgninger, ugeliste	450,00
l. Dansk Designtidende	600,00
m. Dansk Designregister	200,00
n. Patenthåndbog, ved tegning af abonnement	500,00
– løslade hertil, pr. side	10,00
o. Brugsmodelhåndbog, ved tegning af abonnement	500,00
– løslade hertil, pr. side	10,00
p. Ankenævnskendelser	
– alle kendelser	4200,00
– kendelser/patent- og brugsmodelområdet	2000,00
– kendelser/vare- og fællesmærkeområdet	2000,00
– kendelser/design- og chipsområdet	400,00

Abonnementer tillægges porto

2. Løssalg	
a. Dansk Patenttidende	40,00
b. Dansk Patentregister	400,00
c. Sammendrag af alm. tilgængelige patentansøgninger	30,00
d. Dansk Varemærketidende	40,00
e. Dansk Varemærkereregister	200,00
f. Varemærkesærtidende med §13-afslag	100,00
g. Varemærkeindsigelsestidende, 1996-2001 pr. årgang	200,00
h. Varemærkeindsigelsestidende, udk. 1995	300,00
i. Dansk Designtidende	40,00
j. Dansk Designregister	200,00
k. Dansk Brugsmodeltidende	40,00
l. Sammendrag af alm. tilgængelige brugsmodelansøgninger	30,00
m. Fremlæggelses- og patentskrifter på CD-ROM (SPACE-DK)	
– 1993-2001, pr. årgang	5000,00
– 1990-1992, pr. årgang	2000,00

Ovennævnte priser skal ikke tillægges moms

Fremlæggelses-, patent- og brugsmodelskrifter samt oversættelser af EP-skrifter leveres til gældende kopipris

3. Love og bekendtgørelser	
vedr. industriel ejendomsret	12,00-33,00

4. Andre publikationer	
a. Varemærkeklassifikation	
– alfabetisk liste	500,00
– klassesdelt liste	400,00
b. Mønsterklassifikation	35,00
– ændringer og tilføjelser hertil	15,00

5. "Fra væsen til virksomhed", Danske patenter gennem 100 år (fås på dansk og engelsk), inkl. moms	195,00
---	--------

Ovennævnte priser tillægges moms, hvis andet ikke er angivet

Erhvervsservice

1. Timepris*	kr. 900,00
2. Patenttekniske undersøgelser	
Beregnes efter timepris	
3. Løbende overvågninger	
a. Overvågning af ansøgninger	
Overvågning af dansk patent-, brugsmodel-, design- eller varemærkeansøgning sammensættes af:	
Pris pr. år	1500,00
Pris pr. meddelelse	375,00
b. Overvågning af nationale og internationale varemærkerettigheder	
Overvågning af dansk varemærkeansøgning eller -registrering eller af MadridProtokol-registrering med gyldighed for Danmark i relation til nye varemærkeansøgninger	
Pris pr. år, første varemærke	1050,00
Pris pr. år, yderligere varemærker, pr. varemærke	300,00
c. Øvrige overvågninger beregnes efter timepris	
Hertil skal lægges evt. online-udgifter	
4. Navneundersøgelser*	
a. International undersøgelse af patentrettigheder i 1-2 navne inkl. op til 40 referencer	3500,00
Yderligere referencer, pr. reference	16,00
Yderligere navne, pr. navn	900,00
b. Undersøgelse af patent- og brugsmodelrettigheder omfattende Danmark i 1-2 navne	1800,00
Yderligere navne, pr. navn	450,00
c. Øvrige navneundersøgelser beregnes efter timepris	
Hertil skal lægges evt. online-udgifter	
5. Patentfamilieundersøgelser og statusundersøgelser*	
a. Patentfamilieundersøgelse	1000,00
b. Patentfamilieundersøgelse, inkl. status for lande med statusoplysninger i Inpadoc	2200,00
Status for yderligere lande beregnes efter timepris	
c. Statusundersøgelse af udenlandske rettigheder	
Første nummer	900,00
Pr. følgende nummer	450,00
d. Statusundersøgelse af danske rettigheder, pr. nummer	450,00
e. Øvrige undersøgelser beregnes efter timepris	
Hertil skal lægges evt. online-udgifter	
6. Kollisionsundersøgelser af varemærker*	
a. Inkl. op til 3 klasser	2400,00
b. Yderligere klasser, pr. 10 klasser	500,00
Klasserne 42-45 betragtes prismæssigt som én klasse	
7. Skanning af varemærker*	
a. Første klasse	500,00
b. Yderligere klasser, pr. klasse	200,00
c. Skanning af alle 45 klasser	3000,00
Klasserne 42-45 betragtes prismæssigt som én klasse	
8. LOGO-skanning*	
a. Inkl. op til 25 referencer	2100,00
b. Yderligere referencer, pr. 25 referencer	500,00
9. Varemærkedatabase*	
a. Første klasse	3000,00
b. Yderligere klasser - op til 4, pr. klasse	1500,00
Klasserne 42-45 betragtes prismæssigt som én klasse	
10. Skanning af varemærker ansøgt eller registreret i udlandet*	
a. Første klasse for 1-2 lande	1000,00
b. Følgende lande, pr. land	500,00
c. Følgende klasser, pr. klasse	200,00

*Hastelevering kan aftales mod pristillæg

Ovennævnte priser tillægges moms

Kopiservice

1. Fotokopier af patent- og brugsmodelpublikationer	kr.
a. Pris pr. publikation indtil 200 sider	50,00
b. Publikationer ud over 200 sider: pris efter aftale	
2. Fotokopier, taget på læsesalen	
ved kontant betaling, pr. side, inkl. moms	3,00
3. Udenlandske patentpublikationer, der ikke findes i egne samlinger	
I ved hjemtagning fra udlandet:	
a. Pris for hjemtagning	100,00
b. Pris pr. publikation	100,00
Hjemtagning af sagsakter fra USA og patentpublikationer og sagsakter fra Sydafrika: Pris efter aftale.	
II ved levering af tilsvarende publikation fra egne samlinger:	
a. Identifikation	100,00
b. Kopipris (se pkt. 1)	
4. Engelsksprogede sammendrag, der ikke findes i egne samlinger, pr. sammendrag	50,00
5. Tidsskriftsartikler o.l., der ikke findes i egne samlinger	
a. Pris for hjemtagning	100,00
b. Pris pr. artikel	100,00
6. Aktindsigt i europæiske patenter og patentansøgninger	
a. Ekspedition (inkl. EPO-gebyr)	315,00
b. Kopier	
- ved tilsendelse, pr. side	3,25
- ved afhentning, pr. side	2,50
- ved afhentning og kontant betaling, pr. side inkl. moms	3,00
7. Databaseudskrift vedr. en varemærkeretlighed	50,00
Ovennævnte priser tillægges moms, hvis andet ikke er angivet	
8. Bekræftet kopi af en patent-, brugsmodel-, design- eller varemærkeansøgning	300,00
Hertil skal lægges kopiprisen (3,25 kr. pr. side)	
9. Bekræftet udskrift af patent-, certifikat-, brugsmodel-, topografi-, design- eller varemærkesagsregistret	300,00
10. Bekræftet udskrift af registret over kommunevåbener og -segl eller registret over skorstensmærker og kontorflag	200,00
11. Udskrift af patent-, certifikat-, brugsmodel-, topografi-, design- eller varemærkesagsregistret, registret over kommunevåbener og -segl eller registret over skorstensmærker og kontorflag	50,00
Ovennævnte priser skal ikke tillægges moms	
12. Priser for levering	
a. Levering pr. telefax	75,00
b. Ekspreslevering pr. telefax	275,00
c. Ekspreslevering pr. post	200,00
Hertil lægges porto	

Ovennævnte priser tillægges moms

Kurser og foredrag

1. Kurser	kr.
Priser på åbne og virksomhedsinterne kurser fås ved direkte henvendelse til KursusCentret	
2. Foredrag*	
Første time	2000,00
Følgende timer, pr. time	1500,00

* Særpriser afhængig af deltagerantal og forberedelsestid

Ovennævnte priser tillægges moms

