

# Dansk Brugsmodel Tidende



## Anvendte publikationskoder

W	sammendrag af almindeligt tilgængelig brugsmødelansøgning
U1	almindeligt tilgængelig brugsmødelansøgning uden prøvning
U3	registreret brugsmødel uden prøvning
U4	registreret brugsmødel med prøvning
Y3	registreret brugsmødel uden prøvning - efter U1
Y4	registreret brugsmødel med prøvning - efter U1 eller U3
Y5	ændret registreret brugsmødel uden prøvning - efter U3
Y6	ændret registreret brugsmødel med prøvning - efter U3 eller U4
Z5	ændret registreret brugsmødel uden prøvning - efter U1 eller Y3
Z6	ændret registreret brugsmødel med prøvning - efter U1 eller Y3 eller U1 og Y4

## INDHOLD

Klasseregister .....	237
Brugsmødelregistreringer i publiceringsnummerorden(bilag) .....	239
Omtryk af brugsmødelregistreringer(bilag) .....	251
Registrerede brugsmødeller, hvori der er anmodet om prøvning eller udslettelse, i publiceringsnummerorden .....	254
Fornyelse af registrerede brugsmødeller, i publiceringsnummerorden .....	255
Registrerede brugsmødeller, der er ophørte, i publiceringsnummerorden .....	256
Navneregister .....	257
Prisliste .....	258

Abonnementsprisen for årgangen er 600,- kr. Abonnementer tillægges porto. Abonnement tegnes i Patent- og Varemærkestyrelsen, Helgeshøj Allé 81, 2630 Tåstrup, tlf. 43 50 85 35, Gironr. 4 02 05 53, hvor enkelte numre sælges for en pris af 40 kr.

Ansvarlig for redaktion: Niels Ravn  
Trykt hos Patent- og Varemærkestyrelsen

ISSN 0907-4597

## Klasseregister

Liste over almindeligt tilgængelige brugsmodelansøgninger og brugsmodelregistreringer ordnet efter klasser

Forsiderne til ansøgningerne og brugsmodelskrifterne indeholdende bibliografiske oplysninger, sammendrag og tegning m.m. kan ses i de efterfølgende bilag, hvor de står i publiceringsnummerorden.

(51) Klasse	Publ.type	(10) Publ.nr.	(51) Primær klasse
A 47 B 13/02	U3	DK 2002 00091	A 47 B 13/02
A 47 G 25/90	U3	DK 2002 00067	A 47 G 25/90
B 07 B 13/11	U3	DK 2002 00096	B 65 G 27/04
B 24 C 3/08	U3	DK 2002 00114	B 24 C 3/08
B 60 Q 1/26	U3	DK 2002 00093	F 21 V 1/00
B 63 B 15/00	U3	DK 2002 00046	B 63 B 15/00
B 63 B 29/20	U3	DK 2002 00046	B 63 B 15/00
B 65 D 5/20	U3	DK 2001 00302	B 65 D 5/20
B 65 D 85/52	U3	DK 2001 00302	B 65 D 5/20
B 65 G 27/04	U3	DK 2002 00096	B 65 G 27/04
B 65 G 47/248	U3	DK 2002 00096	B 65 G 27/04
E 01 F 9/00	U3	DK 2001 00319	E 01 F 9/047
E 01 F 9/04	U3	DK 2001 00319	E 01 F 9/047
E 01 F 9/047	U3	DK 2001 00319	E 01 F 9/047
E 01 F 11/00	U3	DK 2001 00319	E 01 F 9/047
E 04 D 13/076	U3	DK 2002 00065	E 04 D 13/076
E 04 F 21/18	U3	DK 2002 00073	E 04 F 21/18
E 04 G 21/18	U3	DK 2002 00073	E 04 F 21/18
E 06 C 1/56	U3	DK 2002 00046	B 63 B 15/00
F 16 B 5/02	U3	DK 2002 00091	A 47 B 13/02
F 21 V 1/00	U3	DK 2002 00093	F 21 V 1/00



**BRUGSMODELREGISTRERINGER**

**I**

**PUBLICERINGSNUMMERORDEN**



(19) DANMARK

(10) DK 2001 00302 U3



(12) BRUGSMODELSKRIFT

Patent- og  
Varemærkestyrelsen

(51) **Int.Cl. 7:** B 65 D 5/20 B 65 D 85/52  
 (21) **Ansøgningsnr.:** BA 2001 00302  
 (22) **Indleveringsdag:** 2001-11-06  
 (24) **Løbedag.:** 2000-04-03  
 (41) **Alm. tilg. dato:** 2001-11-06  
 (45) **Registreringsdato:** 2002-05-10  
 (45) **Publiceringsdato:** 2002-05-10

(30) **Prioritetsoplysninger:**  
1999-04-07 DK PA 1999 00457

(67) **Reg. er en forgrening fra international pat. ans. nr.:**  
PCT/DK00/00164

(73) **Brugsmodelindehaver:**  
Bodil kellermann, Nørreport 91, 8000 Århus C, Danmark

(72) **Frembringer:**  
Bodil kellermann, Nørreport 91, 8000 Århus C, Danmark

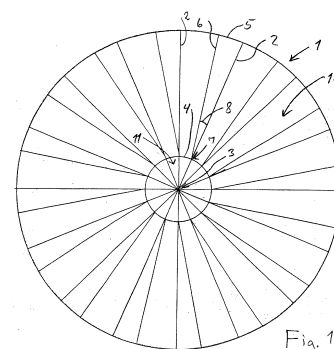
(74) **Fuldmægtig:**  
Patrade A/S, Fredens Torv 3 A, 8000 Århus C, Danmark

(54) **Benævnelse:**  
Emballageemne, emballage samt anvendelse af et sådant emballageemne

(57) **Sammendrag:**

Der beskrives en ny type emballageemne. Emballageemnet (1) har en cirkel (4), som definerer bunden af den beholder, som skal dannes. Der er tilvejebragt første foldelinier (2), som forløber diagonalt fra centrum (3) af nævnte cirkel. Der er endvidere defineret andre foldelinier (6) for foldning i modsat retning. Disse foldelinier forløber fra et forbindelsespunkt (7), en tilhørende foldelinie (2) og cirklen (4). Den samhørende anden foldelinie (6) forløber under en spids vinkel i forhold til den første foldelinie (2) og forløber mellem rummet mellem to efterfølgende første foldelinier (2).

Ved foldning dannes på enkelt vis en emballage/beholder (9). Såfremt beholderen er forsynet med en væsketæt coating på indersiden, kan den benyttes som blomstervase eller til emballering af potteplanter.



(19) DANMARK

(10) DK 2001 00319 U3



(12) BRUGSMODELSKRIFT

Patent- og  
Varemærkestyrelsen

(51) **Int.Cl. 7:** E 01 F 9/047 E 01 F 9/00 E 01 F 11/00 E 01 F 9/04  
 (21) **Ansøgningsnr.:** BA 2001 00319  
 (22) **Indleveringsdag:** 2001-11-23  
 (24) **Løbedag.:** 2001-11-23  
 (41) **Alm. tilg. dato:** 2002-04-25  
 (45) **Registreringsdato:** 2002-05-10  
 (45) **Publiceringsdato:** 2002-05-10

(30) **Prioritetsoplysninger:**  
2001-01-25 DK PA 2001 00134

(73) **Brugsmodelindehaver:**  
Lemminkäinen A/S, Nørreskov Bakke 1, 8600 Silkeborg, Danmark

(72) **Frembringer:**  
Hans Jørgen Sandgaard, Skovhusevej 48, 9574 Bælum, Danmark

(74) **Fuldmægtig:**  
Hofman-Bang Zacco A/S, Hans Bekkevolds Allé 7, 2900 Hellerup, Danmark

(54) **Benævnelse:**  
Et trafikreguleringselement

(57) **Sammendrag:**

Opfindelsen angår et cementbaseret trafikreguleringsselement til montering på en eksisterende vej, hvilket trafikreguleringsselement (20) har:

- en overside (22), der danner en køreflade for et køretøj,
- en underside (24), samt
- en rundgående kantside (26),

ke n d e t e g n e t ved, at der i det indre af trafikreguleringsselementet (20), fra oversiden (22) til undersiden (24), er dannet et antal gennemgående passager (30), der er indrettet til at optage en aflang fastgørelsesdorn (40) til fastgørelse af trafikreguleringsselementet (20) på vejen (1), og som er arrangeret i overensstemmelse med et forudbestemt mønster.

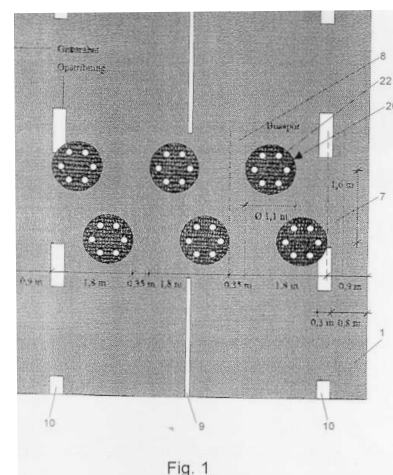


Fig. 1



(19) DANMARK

(10) DK 2002 00046 U3



(12) BRUGSMODELSKRIFT

Patent- og  
Varemærkestyrelsen

(51) **Int.Cl. 7:** B 63 B 15/00 B 63 B 29/20 E 06 C 1/56  
 (21) **Ansøgningsnr.:** BA 2002 00046  
 (22) **Indleveringsdag:** 2002-02-18  
 (24) **Løbedag.:** 2002-02-18  
 (41) **Alm. tilg. dato:** 2002-05-10  
 (45) **Registreringsdato:** 2002-05-10  
 (45) **Publiceringsdato:** 2002-05-10

(73) **Brugsmodelindehaver:**  
 Leif Riddermand Wielandt, Dyrehavevej 48, 2930 Klampenborg, Danmark

(72) **Frembringer:**  
 Leif Riddermand Wielandt, Dyrehavevej 48, 2930 Klampenborg, Danmark

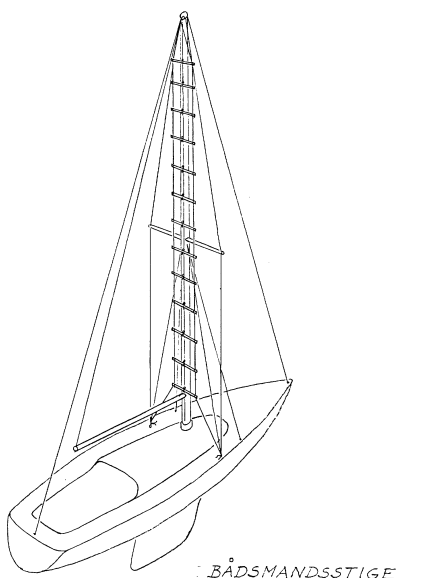
(54) **Benævnelse:**  
 Bådsmandstige

(57) **Sammendrag:**

Denne frembringelse angår en rebstige med faste trin til brug i sejlbåde af forskellig størrelse. Bådsmandsstigen anvendes når man ønsker at inspicere mastetoppen.

Rebstigen benævnes: "Bådsmandsstige", fordi den er til maritimt brug.

Det nye ved Bådsmandsstigen udgøres bl.a. af, at alle trin på midten fikseres til masten med sejlsleder, som indføres i mastens hulkehl under rebstogens ophejsning til mastetoppen. Efter endt brug nedtages Bådsmandsstigen og staves afvejen.



(19) DANMARK

(10) DK 2002 00065 U3



(12) BRUGSMODELSKRIFT

Patent- og  
Varemærkestyrelsen

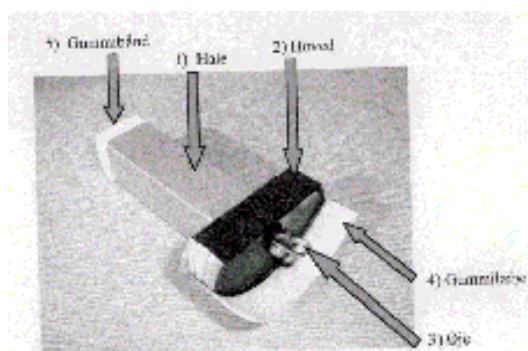
- (51) **Int.Cl. 7:** E 04 D 13/076  
 (21) **Ansøgningsnr.:** BA 2002 00065  
 (22) **Indleveringsdag:** 2002-03-11  
 (24) **Løbedag.:** 2002-03-11  
 (41) **Alm. tilg. dato:** 2002-05-10  
 (45) **Registreringsdato:** 2002-05-10  
 (45) **Publiceringsdato:** 2002-05-10
- (73) **Brugsmodelindehaver:**  
 Anette Hilligsøe, Ørbyhage 85, 6100 Haderslev, Danmark
- (72) **Frembringer:**  
 Anette Hilligsøe, Ørbyhage 85, 6100 Haderslev, Danmark

- (54) **Benævnelse:**  
 Tagrenderenser

- (57) **Sammendrag:**

Denne frembringelse angår tagrenderenser, som skraber tagrender rene for blade o.lign.

Det nye ved frembringelsen udgøres af snoren, som gør det muligt at trække tagrenderenseren gennem tagrenden. Dens gummilæbe, som udvider sig til siderne under trækning gennem tagrenden. Udformningen af hovedet, som gør at bladene bliver skubbet fremad i tagrenden, øjet/krogen/hullet til påmontering af snor, samt halen som stabilisator.



Billede 1: Tagrenderenseren vis. forframsiden

(19) DANMARK

(10) DK 2002 00067 U3



(12) BRUGSMODELSKRIFT

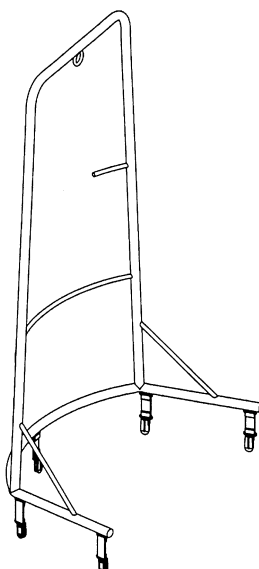
Patent- og  
Varemærkestyrelsen

- (51) **Int.Cl. 7:** A 47 G 25/90  
(21) **Ansøgningsnr.:** BA 2002 00067  
(22) **Indleveringsdag:** 2002-03-09  
(24) **Løbedag:** 2002-03-09  
(41) **Alm. tilg. dato:** 2002-05-10  
(45) **Registreringsdato:** 2002-05-10  
(45) **Publiceringsdato:** 2002-05-10
- (73) **Brugsmodelindehaver:**  
Albert Lauritsen, Kløvervej 49, 5750 Ringe, Danmark
- (72) **Frembringer:**  
Albert Lauritsen, Kløvervej 49, 5750 Ringe, Danmark
- (74) **Fuldmægtig:**  
Produktudviklingscentret, Abildvej 1 A, 5700 Svendborg, Danmark

- (54) **Benævnelse:**  
Hjælpemiddel til buksepåtrækning

- (57) **Sammendrag:**

Ved at anvende dette hjælpemiddel, er det muligt for ældre mennesker og personer med bevægelseshandicap, særligt for personer med stive ben, uden hjælp fra andre, selv at tage bukser på. Hjælpemiddelet er udformet således at det er muligt ved hjælp af apparatets udformning, at anvende hjælpemidlet som en slags holder, hvormed man kan gribe og fastholde et par løse bukser, for at trække dem på.



Tegning A

(19) DANMARK

(10) DK 2002 00073 U3



(12) BRUGSMODELSKRIFT

Patent- og  
Varemærkestyrelsen

(51) **Int.Cl. 7:** E 04 F 21/18 E 04 G 21/18  
(21) **Ansøgningsnr.:** BA 2002 00073  
(22) **Indleveringsdag:** 2002-03-18  
(24) **Løbedag.:** 2002-03-18  
(41) **Alm. tilg. dato:** 2002-05-10  
(45) **Registreringsdato:** 2002-05-10  
(45) **Publiceringsdato:** 2002-05-10

(73) **Brugsmodelindehaver:**  
Jann Steen Nielsen, Bymuren 165, 3 th, 2650 Hvidovre, Danmark

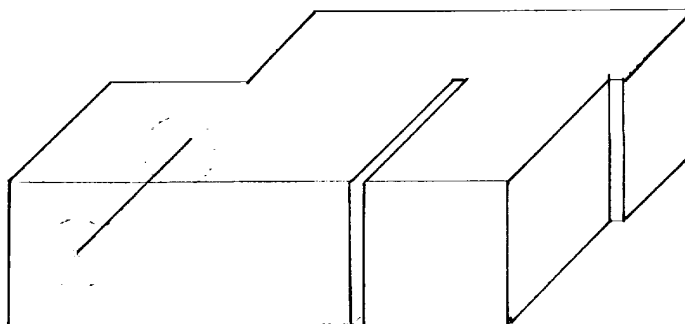
(72) **Frembringer:**  
Jann Steen Nielsen, Bymuren 165, 3 th, 2650 Hvidovre, Danmark

(54) **Benævnelse:**  
Trykkloids

(57) **Sammendrag:**

Denne frembringelse angår en trykkloids med not til montering i en hul retskinne, til brug for støtte under opsætning af første række vægfliser.

Det nye ved frembringelsen udgøres af, at trykkloidsen er med not til montering i en hul retskinne, som når trykkloidsens gennemgående trykskrue spændes mod en væg, overføre trykket på væggen bagud, derved opnås tilsvarende tryk til modsatte væg, så retskinnen fastholdelse i en given position mellem to vægge.



(19) DANMARK

(10) DK 2002 00091 U3



(12) BRUGSMODELSKRIFT

Patent- og  
Varemærkestyrelsen

(51) **Int.Cl. 7:** A 47 B 13/02 F 16 B 5/02  
(21) **Ansøgningsnr.:** BA 2002 00091  
(22) **Indleveringsdag:** 2002-03-30  
(24) **Løbedag.:** 1999-11-09  
(41) **Alm. tilg. dato:** 2002-03-30  
(45) **Registreringsdato:** 2002-05-10  
(45) **Publiceringsdato:** 2002-05-10

(67) **Reg. er en forgrening fra DK pat. ans. nr:**  
PA 1999 01614

(73) **Brugsmodelindehaver:**  
Anders Bille Tvedt, Rødlundvænget 33, 8462 Harlev Jylland, Danmark

(72) **Frembringer:**  
Anders Bille Tvedt, Rødlundvænget 33, 8462 Harlev Jylland, Danmark

(74) **Fuldmægtig:**  
Patrade A/S, Fredens Torv 3 A, 8000 Århus C, Danmark

(54) **Benævnelse:**  
Komponentbaseret møbelsystem med skelet

(57) **Sammendrag:**

I det komponentbaserede møbelsystem med skelet ifølge opfindelsen dannes skelettet hovedsageligt af søjlekomponenter og drager, der er indbyrdes forbundet. I det færdige møbelsystem kan indgå hylder, plader og/eller skuffer. I en foretrukket udførelsesform er hylderne i systemet trekantede, og skelettet er dertil passende udformet med enhedsceller, der har en trekantet grundflade.

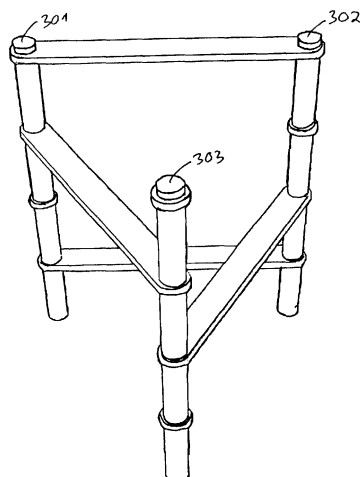


Fig. 5e

(19) DANMARK

(10) DK 2002 00093 U3



(12) BRUGSMODELSKRIFT

Patent- og  
Varemærkestyrelsen

---

(51)	<b>Int.Cl. 7:</b>	F 21 V 1/00	B 60 Q 1/26
(21)	<b>Ansøgningsnr.:</b>	BA 2002 00093	
(22)	<b>Indleveringsdag:</b>	2002-03-30	
(24)	<b>Løbedag.:</b>	2002-03-30	
(41)	<b>Alm. tilg. dato:</b>	2002-05-10	
(45)	<b>Registreringsdato:</b>	2002-05-10	
(45)	<b>Publiceringsdato:</b>	2002-05-10	

(73) **Brugsmodelindehaver:**  
Steen Aksel Thomsen, Fuglsigvej 1, 6818 Årre, Danmark

(72) **Frembringer:**  
Steen Aksel Thomsen, Fuglsigvej 1, 6818 Årre, Danmark

---

(54) **Benævnelse:**  
Et tyndt og bøjeligt lysskilt til eksempelvis anvendelse på lastbiler og andre køretøjer

(57) **Sammendrag:**

Lysskiltet kan ved anvendelse på f.eks. lastbiler påsættes således, at skiltet følger bilens facon for at formindske vindmodstand og vindstøj.

Lysskiltet er ejendommeligt ved, at det består af en speciel bøjelig acrylplade på f.eks. 1500x200x8 mm. Pladen kan belægges med passende materiale og farve efter ønske.

Lyskilden er lysdioder som kendetegnes ved lang levetid og meget lavt energiforbrug.

(19) DANMARK

(10) DK 2002 00096 U3



## (12) BRUGSMODELSKRIFT

Patent- og  
Varemærkestyrelsen

(51) **Int.Cl. 7:** B 65 G 27/04 B 07 B 13/11 B 65 G 47/248  
(21) **Ansøgningsnr.:** BA 2002 00096  
(22) **Indleveringsdag:** 2002-04-08  
(24) **Løbedag.:** 2002-04-08  
(41) **Alm. tilg. dato:** 2002-05-10  
(45) **Registreringsdato:** 2002-05-10  
(45) **Publiceringsdato:** 2002-05-10

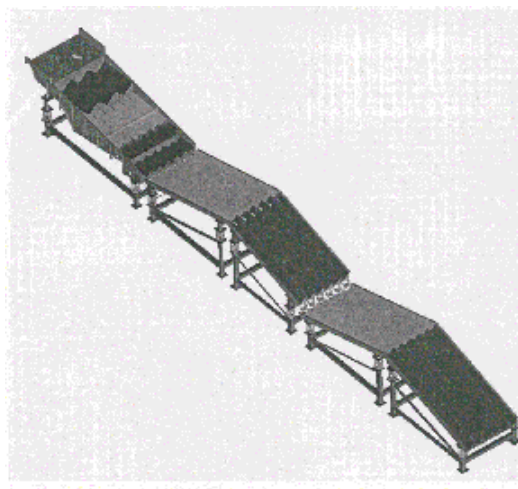
(73) **Brugsmodelindehaver:**  
Byggeriets Genbrugslager ApS, Norgesvej 9A, 5700 Svendborg, Danmark

(72) **Frembringer:**  
Rudi Rusfort Kragh, Norgesvej 9 A, 5700 Svendborg, Danmark

(54) **Benævnelse:**  
Maskinel sortering, ensretning og rensning af mursten

(57) **Sammendrag:**

Denne frembringelse har til formål at rense mursten, alene ved hjælp af maskinel teknik. Murstensrenserens virkemåde er baseret på vibrationsteknik. Det nye ved denne frembringelse er at den er konstrueret således at den er i stand til at håndtere hele forløbet maskinelt. Stenene læsses således i maskinen i den ene ende ved ensretteren og transporteres gennem maskinen ved hjælp af vibrationsteknikken. Stenene passerer de forskellige vendeprocesser samt rensébåndene og kommer færdigrensede ud i den anden ende.



Tegning A

(19) DANMARK

(10) DK 2002 00114 U3



(12) BRUGSMODELSKRIFT

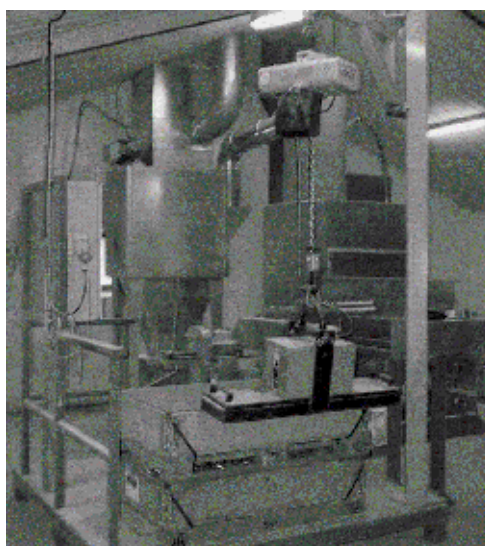
Patent- og  
Varemærkestyrelsen

- (51) **Int.Cl. 7:** B 24 C 3/08  
(21) **Ansøgningsnr.:** BA 2002 00114  
(22) **Indleveringsdag:** 2002-04-23  
(24) **Løbedag.:** 2002-04-23  
(41) **Alm. tilg. dato:** 2002-05-10  
(45) **Registreringsdato:** 2002-05-10  
(45) **Publiceringsdato:** 2002-05-10
- (73) **Brugsmodelindehaver:**  
Egon Hansen, Smedevej 5, Tobøl, 6683 Føvling, Danmark
- (72) **Frembringer:**  
Egon Hansen, Smedevej 5, Tobøl, 6683 Føvling, Danmark

- (54) **Benævnelse:**  
Maskine til automatisk sandblæsning af rundstål

- (57) **Sammendrag:**

Denne frembringelse angår en maskine til fuldautomatisk sandblæsning af rundstokke. Rundstokkene føres en efter en automatisk ind i en lukket kabine, hvor rundstokken sandblæses fra en dyse, imedens den drejes og føres kontinuerligt fremad, efter endt behandling føres den automatisk ud og lægges på et aflæggebord.





OMTRYK



(19) DANMARK

(10) DK 1999 00377 U3



(12) BRUGSMODELSKRIFT

Patent- og  
Varemærkestyrelsen

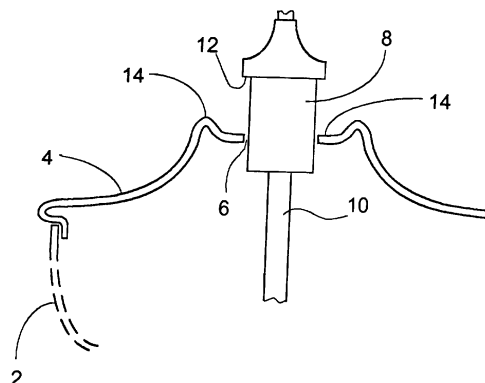
Omtryk bkg. den 2002-05-10

- (51) **Int.Cl. 7:** F 21 V 37/00  
 (21) **Ansøgningsnr.:** BA 1999 00377  
 (22) **Indleveringsdag:** 1999-10-28  
 (24) **Løbedag:** 1999-08-27  
 (41) **Alm. tilg. dato:** 1999-11-28  
 (45) **Registreringsdato:** 2000-06-23  
 (45) **Publiceringsdato:** 2000-06-23
- (30) **Prioritetsoplysninger:**  
 1998-08-28 DK PA 1998 01086
- (62) **Reg. er en deling/udskillelse af brugsmodel:**  
 BA 1999 00304
- (73) **Brugsmodeleindehaver:**  
 Daniel Holding ApS, Hjulmagervej 2A, 8800 Viborg, Danmark
- (72) **Frembringer:**  
 Lars Hansen, Danmarksgade 19, 7500 Holstebro, Danmark
- (74) **Fuldmægtig:**  
 Patrade A/S, Fredens Torv 3 A, 8000 Århus C, Danmark

(54) **Benævnelse:**  
 Olielampe

(57) **Sammendrag:**

Ved konventionelle olielamper, som opefter er afsluttet med et konisk opstigende dæksel imod en øvre gennemføringsåbning for en væge, kan der opstå det problem, at en olieansamling ved den pågældende åbning kan udmønte sig i en nedsivning af olie langs yderfladen af oliebeholderen. Ved frembringelsen sørges der for, at der i en vis afstand fra gennemføringsåbningen forekommer en opstående ringvulst, som sammen med pladebunden omkring åbningen danner et trug, hvorfra ansamlet olie kan tilbageføres til oliebeholderen, eventuelt via særlige drænslidser eller -huller i bunddelen af det nævnte trug indenfor dets opstående ringforhøjning.



---

**Liste over registrerede brugsmodeller, hvori der er anmodet om prøvning eller udslettelse. Listen er i publiceringsnummerorden. Afgørelserne vil blive publiceret, når de foreligger.**

---

**Anmodning om prøvning**

(51) **Int.Cl. 7:** B 08 B 5/04  
(10) **Publicerings nr:** DK 2002 00079 U3  
(21) **Ansøgningsnr:** BA 2002 00079  
(22) **Indleveringsdag:** 2002-03-21  
(45) **Registreringsdato:** 2002-04-12

(73) **Indehaver:**  
René Florczak, Rådyrvænget 162, 5800 Nyborg, Danmark

**Anmodning fremsat af:**  
René Florczak, Rådyrvænget 162, 5800 Nyborg, Danmark

(54) **Benævnelse:**  
Fleksibel punktudsugning til svejsepistol

---

## Fornyelse af brugsmodeller

Fornyelse af registreringer foretaget i medfør af lov nr.  
130 af 26. februar 1992.

<b>(10) Publ.nr.</b>	<b>Gyldig til</b>	<b>(10) Publ.nr.</b>	<b>Gyldig til</b>
DK 1996 00075	2006-03-04		
DK 1996 00147	2006-04-30		
DK 1996 00151	2006-05-06		
DK 1996 00155	2006-05-07		
DK 1996 00164	2006-05-14		
DK 1999 00156	2005-04-12		
DK 1999 00157	2005-04-12		
DK 1999 00164	2005-04-19		
DK 1999 00166	2005-04-19		
DK 1999 00172	2005-04-21		
DK 1999 00183	2005-05-06		
DK 1999 00196	2005-05-14		

## Ophørte brugsmodelregistreringer

(10) Publ.nr.	Ophørsdato	(10) Publ.nr.	Ophørsdato
DK 1995 00343			
DK 1995 00344			
DK 1995 00348			
DK 1996 00148			
DK 1998 00331			
DK 1998 00332			
DK 1995 00350			
DK 1998 00334			
DK 1998 00335			
DK 1998 00337			
DK 1998 00339			
DK 1998 00343			
DK 1998 00345			
DK 1998 00344			
DK 1998 00349			
DK 1998 00351			
DK 1998 00352			
DK 1998 00353			
DK 1995 00367			
DK 1995 00371			
DK 1998 00356			
DK 1998 00358			
DK 1998 00361			

## Navneregister

Indehaver/Frembringer	I/F	Klasse	Publ. type	Publ. nr.
BYGGERIETS GENBRUGSLAGER APS	I	B 65 G 27/04	U3	DK 2002 00096
DANIEL HOLDING APS	I	F 21 V 37/00	U3 (omtryk)	DK 1999 00377
HANSEN, EGON	F	B 24 C 3/08	U3	DK 2002 00114
HANSEN, EGON	I	B 24 C 3/08	U3	DK 2002 00114
HANSEN, LARS	F	F 21 V 37/00	U3 (omtryk)	DK 1999 00377
HILLIGSØE, ANETTE	F	E 04 D 13/076	U3	DK 2002 00065
HILLIGSØE, ANETTE	I	E 04 D 13/076	U3	DK 2002 00065
KELLERMANN, BODIL	F	B 65 D 5/20	U3	DK 2001 00302
KELLERMANN, BODIL	I	B 65 D 5/20	U3	DK 2001 00302
KRAGH, RUDI RUSFORT	F	B 65 G 27/04	U3	DK 2002 00096
LAURITSEN, ALBERT	F	A 47 G 25/90	U3	DK 2002 00067
LAURITSEN, ALBERT	I	A 47 G 25/90	U3	DK 2002 00067
LEMMINKAINEN A/S	I	E 01 F 9/047	U3	DK 2001 00319
NIELSEN, JANN STEEN	F	E 04 F 21/18	U3	DK 2002 00073
NIELSEN, JANN STEEN	I	E 04 F 21/18	U3	DK 2002 00073
SANDGAARD, HANS JØRGEN	F	E 01 F 9/047	U3	DK 2001 00319
THOMSEN, STEEN AKSEL	F	F 21 V 1/00	U3	DK 2002 00093
THOMSEN, STEEN AKSEL	I	F 21 V 1/00	U3	DK 2002 00093
TVEDT, ANDERS BILLE	F	A 47 B 13/02	U3	DK 2002 00091
TVEDT, ANDERS BILLE	I	A 47 B 13/02	U3	DK 2002 00091
WIELANDT, LEIF RIDDERMAND	F	B 63 B 15/00	U3	DK 2002 00046
WIELANDT, LEIF RIDDERMAND	I	B 63 B 15/00	U3	DK 2002 00046



**Patent- og  
Varemærkestyrelsen**

Økonomi- og  
Erhvervsministeriet

Helgeshøj Allé 81  
2630 Taastrup

Tlf. 4350 8000

Fax 4350 8001

E-post [pvs@dkpto.dk](mailto:pvs@dkpto.dk)

[www.dkpto.dk](http://www.dkpto.dk)

Pr. 1. januar 2002

Patenter  
Supplerende beskyttelsescertifikater  
Brugsmodeller  
Chips (halvledertopografier)  
Kommunevåbener og -segl  
Skorstensmærker og kontorflag  
Design  
Vare- og fællesmærker  
Publikationer  
Erhvervsservice  
Kopiservice  
Kurser og foredrag

Prisliste vedrørende internationale ansøgninger (PCT) og europæiske patentansøgninger (EPK) samt vedrørende ansøgninger om international varemærkeregistriering og EU-varemærkeregistriering kan fås ved henvendelse til Patent- og Varemærkestyrelsen.

**P  
R  
I  
S  
L  
I  
S  
T  
E**

(12.1-jan02) Is/PVS - Udgivet 20 dec 2001



# Patenter

	kr.
<b>1. Ansøgningsgebyr</b>	
a. Grundgebyr .....	3000,00
b. Tillægsgebyr for hvert patentkrav ud over 10 .....	300,00
<b>2. Gebyrer for nyhedsundersøgelse af international type (PL §9)</b>	
I Når den svenske patentmyndighed er nyhedsundersøgende:	
a. Grundgebyr .....	7030,00
b. Tillægsgebyr for hvert krav ud over 10 .....	115,00
c. Ekspeditionsgebyr .....	500,00
II Når Den Europæiske Patentmyndighed er nyhedsundersøgende:	
a. Grundgebyr *	
1. For en prioritetsgivende ansøgning .....	7030,00
2. I alle andre tilfælde .....	11015,00
b. Ekspeditionsgebyr .....	500,00
<b>3. Gebyr for senere indlevering af dansk oversættelse af international ansøgning.</b> .....	1100,00
<b>4. Genoptagelsesgebyr.</b> .....	700,00
<b>5. Patentmeddelelsesgebyr</b>	
a. Grundgebyr .....	2850,00
b. Tillægsgebyr for hver side ud over 35 sider .....	80,00
c. Tillægsgebyr for hvert patentkrav, for hvilket der ikke er betalt ansøgningsgebyr .....	300,00
<b>6. Gebyr for publicering af oversættelser af europæiske patentskrifter</b>	
a. Grundgebyr .....	1150,00
b. Tillægsgebyr for hver side ud over 35 sider .....	80,00
<b>7. Gebyr for publicering af ændrede danske patentskrifter</b>	
a. Grundgebyr .....	2850,00
b. Tillægsgebyr for hver side ud over 35 sider .....	80,00
<b>8. Gebyr for publicering af ændrede oversættelser af europæiske patentskrifter</b>	
a. Grundgebyr .....	1150,00
b. Tillægsgebyr for hver side ud over 35 sider .....	80,00
<b>9. Genoprettelsesgebyr.</b> .....	3000,00
<b>10. Årsgebyrer</b>	
1. gebyrår .....	500,00
2. gebyrår .....	500,00
3. gebyrår .....	500,00
4. gebyrår .....	1100,00
5. gebyrår .....	1250,00
6. gebyrår .....	1400,00
7. gebyrår .....	1600,00
8. gebyrår .....	1800,00
9. gebyrår .....	2050,00
10. gebyrår .....	2300,00
11. gebyrår .....	2550,00
12. gebyrår .....	2800,00
13. gebyrår .....	3050,00
14. gebyrår .....	3300,00
15. gebyrår .....	3600,00
16. gebyrår .....	3900,00
17. gebyrår .....	4200,00
18. gebyrår .....	4500,00
19. gebyrår .....	4800,00
20. gebyrår .....	5100,00

Årsgebyrer, der betales senere end forfaldsdag, forhøjes med 20%. Gebyret skal være betalt inden 6 måneder efter forfaldsdagen.

<b>11. Gebyr for fremsættelse af indsigelse</b> .....	2500,00
<b>12. Gebyr for administrativ omprøvning</b> .....	7000,00
<b>13. Klagegebyr</b> .....	8000,00

Ovennævnte priser skal ikke tillægges moms

# Supplerende beskyttelsescertifikater

	kr.
<b>1. Ansøgningsgebyr.</b> .....	3000,00
<b>2. Genoptagelsesgebyr.</b> .....	600,00
<b>3. Genoprettelsesgebyr.</b> .....	3000,00
<b>4. Årsgebyr pr. påbegyndt gebyrår</b> .....	5100,00

Årsgebyrer, der betales senere end forfaldsdag, forhøjes med 20%. Gebyret skal være betalt inden 6 måneder efter forfaldsdagen.

<b>5. Gebyr for administrativ omprøvning.</b> .....	1500,00
---	---------

Der skal betales et gebyr på 7000 kr. for eventuel omprøvning af grundpatentet

<b>6. Klagegebyr.</b> .....	4000,00
-----------------------------	---------

Ovennævnte priser skal ikke tillægges moms

# Brugsmodeller

	kr.
<b>1. Ansøgningsgebyr.</b> .....	2000,00
<b>2. Gebyr for senere indlevering af dansk oversættelse af international ansøgning.</b> .....	1100,00
<b>3. Genoptagelsesgebyr.</b> .....	400,00
<b>4. Fornyelsesgebyrer</b>	
For 1. periode .....	2000,00
For 2. periode .....	3000,00

Fornyelsesgebyrer, der betales efter udløbet af den pågældende registreringsperiode, forhøjes med 20%.

<b>5. Gebyr for prøvning før eller efter registrering.</b> .....	4000,00
<b>6. Gebyr for behandling af anmodning om udslettelse.</b> .....	2000,00
<b>7. Gebyr for bekendtgørelse af ændret registrering og publicering af ændret formulering.</b> .....	1100,00
<b>8. Klagegebyr.</b> .....	5000,00

Ovennævnte priser skal ikke tillægges moms

# Chips (halvledertopografier)

	kr.
<b>1. Ansøgningsgebyr.</b> .....	1500,00
<b>2. Gebyr for behandling af anmodning af overførelse af ansøgning om registrering.</b> .....	1000,00
<b>3. Klagegebyr.</b> .....	4000,00

Ovennævnte priser skal ikke tillægges moms

# Kommunevåbener og -segl

	kr.
<b>1. Ansøgningsgebyr.</b> .....	2000,00

Ovennævnte pris skal ikke tillægges moms

# Skorstensmærker og kontorflag

	kr.
<b>1. Ansøgningsgebyr.</b> .....	2000,00

Ovennævnte pris skal ikke tillægges moms

## Design

	kr.
<b>1. Ansøgningsgebyr</b> .....	1200,00
<b>Tillægsgebyr:</b>	
a. Ved samregistrering for hvert design ud over det første .....	700,00
b. For offentliggørelse af hver afbildning ud over den første <sup>1)</sup> .....	400,00
<b>2. Genoptagelsesgebyr</b> .....	400,00
<b>3. Gebyr for supplerende forundersøgelse</b> .....	1500,00
<b>Tillægsgebyr:</b>	
Ved samregistrering for hvert design ud over det første .....	900,00
<b>4. Fornyelsesgebyr</b> <sup>2)</sup> .....	2200,00
<b>Tillægsgebyr:</b>	
Ved samregistrering for hvert design ud over det første .....	1100,00

Fornyelsesgebyrer inkl. tillægsgebyr, der betales efter udløbet af den pågældende registreringsperiode, forhøjes med 20%.

<b>5. Gebyr for administrativ prøvning</b>	
Pr. design, herunder design indeholdt i en samregistrering .....	3000,00
<b>6. Gebyr for offentliggørelse af registrering i ændret form</b> .....	400,00
<b>Tillægsgebyr:</b>	
For offentliggørelse af hver afbildning ud over den første .....	400,00
<b>7. Genoprettelsesgebyr</b> .....	3000,00
<b>8. Klagegebyr</b> .....	4000,00

Ovennævnte priser skal ikke tillægges moms

<sup>1)</sup> Omfatter også bekendtgørelse iht. den hidtil gældende mønsterlov

<sup>2)</sup> Omfatter også fornyelse af registreringer iht. den hidtil gældende mønsterlov

## Vare- og fællesmærker

	kr.
<b>1. Ansøgningsgebyr</b>	
a. Grundgebyr .....	2350,00
b. Tillægsgebyr for hver klasse ud over 3 .....	600,00
Der er i alt 45 klasser	
<b>2. Gebyr for videreførelse af Madrid-Protokol-registrering som dansk vare- eller fællesmærke-ansøgning</b> .....	1500,00
<b>3. Fornyelsesgebyr</b>	
a. Grundgebyr .....	2350,00
b. Tillægsgebyr for hver klasse ud over 3 .....	600,00

Fornyelsesgebyrer inkl. tillægsgebyr, der betales efter udløbet af den pågældende registreringsperiode, forhøjes med 20%.

<b>4. Gebyr for anmodning om deling af en ansøgning eller en registrering</b>	
for hver udskilt ansøgning eller registrering .....	2000,00
<b>5. Gebyr for fremsættelse af indsigelse</b> .....	2500,00
<b>6. Gebyr for administrativ ophævelse</b> .....	2500,00
<b>7. Klagegebyr</b> .....	4000,00
<b>8. Gebyr for underretning til indehaver af varemærkerettighed</b>	
Årligt gebyr .....	1000,00

Ovennævnte priser skal ikke tillægges moms

## Publikationer

	kr.
<b>1. Årsabonnement</b>	
a. Dansk Patenttidende .....	1000,00
b. Patentskrifter	
– på papir .....	8000,00
– på CD-ROM (SPACE-DK) .....	5000,00
c. Dansk Patentregister .....	400,00
d. Sammendrag af almindeligt tilgængelige danske patentansøgninger	
– Alle sektioner .....	8000,00
– sektion A .....	1600,00
– sektion B .....	1600,00
– sektion C07 + C12 .....	1600,00
– sektion C, resten .....	900,00
– sektion D .....	500,00
– sektion E .....	900,00
– sektion F .....	900,00
– sektion G .....	900,00
– sektion H .....	900,00
e. Oversættelser af EP-skrifter .....	8000,00
f. Dansk Brugsmodeltidende .....	600,00
g. Brugsmodelskrifter .....	8000,00
h. Dansk Varemærketidende .....	1000,00
i. Dansk Varemærkereregister .....	200,00
j. Varemærkesærtidende med §13-afslag .....	100,00
k. Nye danske varemærkeansøgninger, ugeliste .....	450,00
l. Dansk Designtidende .....	600,00
m. Dansk Designregister .....	200,00
n. Patenthåndbog, ved tegning af abonnement .....	500,00
– løslade hertil, pr. side .....	10,00
o. Brugsmodelhåndbog, ved tegning af abonnement .....	500,00
– løslade hertil, pr. side .....	10,00
p. Ankenævnskendelser	
– alle kendelser .....	4200,00
– kendelser/patent- og brugsmodelområdet .....	2000,00
– kendelser/vare- og fællesmærkeområdet .....	2000,00
– kendelser/design- og chipsområdet .....	400,00

Abonnementer tillægges porto

<b>2. Løssalg</b>	
a. Dansk Patenttidende .....	40,00
b. Dansk Patentregister .....	400,00
c. Sammendrag af alm. tilgængelige patentansøgninger .....	30,00
d. Dansk Varemærketidende .....	40,00
e. Dansk Varemærkereregister .....	200,00
f. Varemærkesærtidende med §13-afslag .....	100,00
g. Varemærkeindsigelsestidende, 1996-2001 pr. årgang .....	200,00
h. Varemærkeindsigelsestidende, udk. 1995 .....	300,00
i. Dansk Designtidende .....	40,00
j. Dansk Designregister .....	200,00
k. Dansk Brugsmodeltidende .....	40,00
l. Sammendrag af alm. tilgængelige brugsmodelansøgninger .....	30,00
m. Fremlæggelses- og patentskrifter på CD-ROM (SPACE-DK)	
– 1993-2001, pr. årgang .....	5000,00
– 1990-1992, pr. årgang .....	2000,00

Ovennævnte priser skal ikke tillægges moms

Fremlæggelses-, patent- og brugsmodelskrifter samt oversættelser af EP-skrifter leveres til gældende kopipris

<b>3. Love og bekendtgørelser</b>	
vedr. industriel ejendomsret .....	12,00-33,00
<b>4. Andre publikationer</b>	
a. Varemærkeklassifikation	
– alfabetisk liste .....	500,00
– klassesdelt liste .....	400,00
b. Mønsterklassifikation .....	35,00
– ændringer og tilføjelser hertil .....	15,00

<b>5. "Fra væsen til virksomhed", Danske patenter gennem 100 år</b> (fås på dansk og engelsk), inkl. moms .....	195,00
---	--------

Ovennævnte priser tillægges moms, hvis andet ikke er angivet

# Erhvervsservice

1. Timepris*	kr. 900,00
2. Patenttekniske undersøgelser	
Beregnes efter timepris	
3. Løbende overvågninger	
a. Overvågning af ansøgninger	
Overvågning af dansk patent-, brugsmodel-, design- eller varemærkeansøgning sammensættes af:	
Pris pr. år	1500,00
Pris pr. meddelelse	375,00
b. Overvågning af nationale og internationale varemærkerettigheder	
Overvågning af dansk varemærkeansøgning eller -registrering eller af MadridProtokol-registrering med gyldighed for Danmark i relation til nye varemærkeansøgninger	
Pris pr. år, første varemærke	1050,00
Pris pr. år, yderligere varemærker, pr. varemærke	300,00
c. Øvrige overvågninger beregnes efter timepris	
Hertil skal lægges evt. online-udgifter	
4. Navneundersøgelser*	
a. International undersøgelse af patentrettigheder i 1-2 navne inkl. op til 40 referencer	3500,00
Yderligere referencer, pr. reference	16,00
Yderligere navne, pr. navn	900,00
b. Undersøgelse af patent- og brugsmodelrettigheder omfattende Danmark i 1-2 navne	1800,00
Yderligere navne, pr. navn	450,00
c. Øvrige navneundersøgelser beregnes efter timepris	
Hertil skal lægges evt. online-udgifter	
5. Patentfamilieundersøgelser og statusundersøgelser*	
a. Patentfamilieundersøgelse	1000,00
b. Patentfamilieundersøgelse, inkl. status for lande med statusoplysninger i Inpadoc	2200,00
Status for yderligere lande beregnes efter timepris	
c. Statusundersøgelse af udenlandske rettigheder	
Første nummer	900,00
Pr. følgende nummer	450,00
d. Statusundersøgelse af danske rettigheder, pr. nummer	450,00
e. Øvrige undersøgelser beregnes efter timepris	
Hertil skal lægges evt. online-udgifter	
6. Kollisionsundersøgelser af varemærker*	
a. Inkl. op til 3 klasser	2400,00
b. Yderligere klasser, pr. 10 klasser	500,00
Klasserne 42-45 betragtes prismæssigt som én klasse	
7. Skanning af varemærker*	
a. Første klasse	500,00
b. Yderligere klasser, pr. klasse	200,00
c. Skanning af alle 45 klasser	3000,00
Klasserne 42-45 betragtes prismæssigt som én klasse	
8. LOGO-skanning*	
a. Inkl. op til 25 referencer	2100,00
b. Yderligere referencer, pr. 25 referencer	500,00
9. Varemærkedatabase*	
a. Første klasse	3000,00
b. Yderligere klasser - op til 4, pr. klasse	1500,00
Klasserne 42-45 betragtes prismæssigt som én klasse	
10. Skanning af varemærker ansøgt eller registreret i udlandet*	
a. Første klasse for 1-2 lande	1000,00
b. Følgende lande, pr. land	500,00
c. Følgende klasser, pr. klasse	200,00

\*Hastelevering kan aftales mod pristillæg

Ovennævnte priser tillægges moms

# Kopiservice

1. Fotokopier af patent- og brugsmodelpublikationer	kr.
a. Pris pr. publikation indtil 200 sider	50,00
b. Publikationer ud over 200 sider: pris efter aftale	
2. Fotokopier, taget på læsesalen	
ved kontant betaling, pr. side, inkl. moms	3,00
3. Udenlandske patentpublikationer, der ikke findes i egne samlinger	
I ved hjemtagning fra udlandet:	
a. Pris for hjemtagning	100,00
b. Pris pr. publikation	100,00
Hjemtagning af sagsakter fra USA og patentpublikationer og sagsakter fra Sydafrika: Pris efter aftale.	
II ved levering af tilsvarende publikation fra egne samlinger:	
a. Identifikation	100,00
b. Kopipris (se pkt. 1)	
4. Engelsksprogede sammendrag, der ikke findes i egne samlinger, pr. sammendrag	50,00
5. Tidsskriftsartikler o.l., der ikke findes i egne samlinger	
a. Pris for hjemtagning	100,00
b. Pris pr. artikel	100,00
6. Aktindsigt i europæiske patenter og patentansøgninger	
a. Ekspedition (inkl. EPO-gebyr)	315,00
b. Kopier	
- ved tilsendelse, pr. side	3,25
- ved afhentning, pr. side	2,50
- ved afhentning og kontant betaling, pr. side inkl. moms	3,00
7. Databaseudskrift vedr. en varemærkeretlighed	50,00
Ovennævnte priser tillægges moms, hvis andet ikke er angivet	
8. Bekræftet kopi af en patent-, brugsmodel-, design- eller varemærkeansøgning	300,00
Hertil skal lægges kopiprisen (3,25 kr. pr. side)	
9. Bekræftet udskrift af patent-, certifikat-, brugsmodel-, topografi-, design- eller varemærkesagsregistret	300,00
10. Bekræftet udskrift af registret over kommunevåbener og -segl eller registret over skorstensmærker og kontorflag	200,00
11. Udskrift af patent-, certifikat-, brugsmodel-, topografi-, design- eller varemærkesagsregistret, registret over kommunevåbener og -segl eller registret over skorstensmærker og kontorflag	50,00
Ovennævnte priser skal ikke tillægges moms	
12. Priser for levering	
a. Levering pr. telefax	75,00
b. Ekspreslevering pr. telefax	275,00
c. Ekspreslevering pr. post	200,00
Hertil lægges porto	

Ovennævnte priser tillægges moms

# Kurser og foredrag

1. Kurser	kr.
Priser på åbne og virksomhedsinterne kurser fås ved direkte henvendelse til KursusCentret	
2. Foredrag*	
Første time	2000,00
Følgende timer, pr. time	1500,00

\* Særpriser afhængig af deltagerantal og forberedelsestid

Ovennævnte priser tillægges moms

