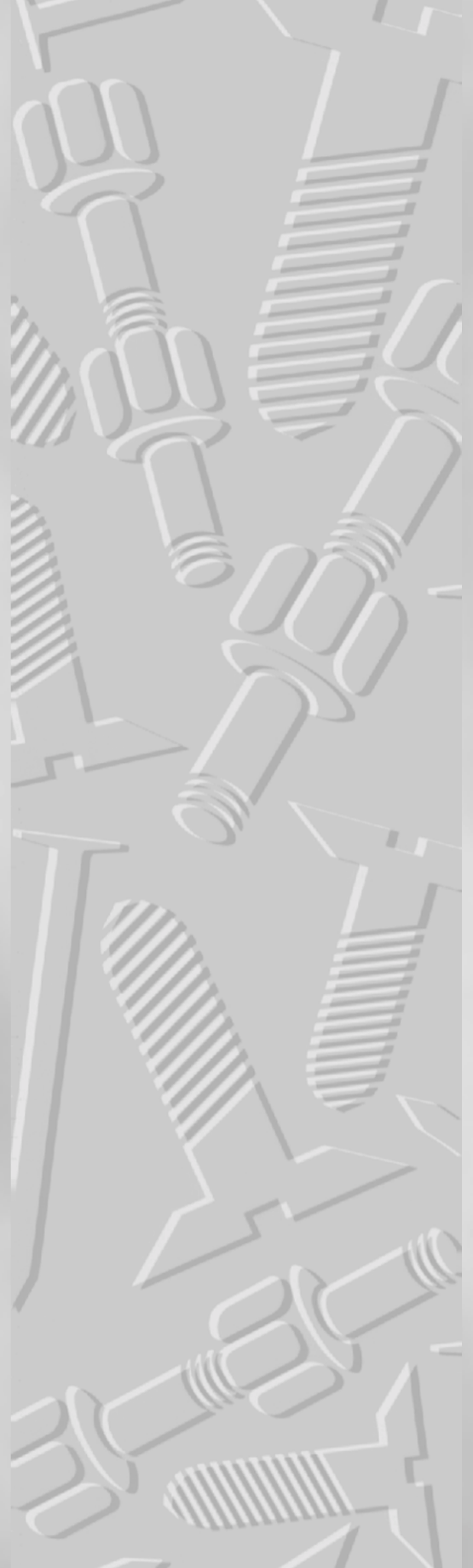


Dansk Brugsmodel Tidende



Anvendte publikationskoder

W	sammendrag af almindeligt tilgængelig brugsmødelansøgning
U1	almindeligt tilgængelig brugsmødelansøgning uden prøvning
U3	registreret brugsmødel uden prøvning
U4	registreret brugsmødel med prøvning
Y3	registreret brugsmødel uden prøvning - efter U1
Y4	registreret brugsmødel med prøvning - efter U1 eller U3
Y5	ændret registreret brugsmødel uden prøvning - efter U3
Y6	ændret registreret brugsmødel med prøvning - efter U3 eller U4
Z5	ændret registreret brugsmødel uden prøvning - efter U1 eller Y3
Z6	ændret registreret brugsmødel med prøvning - efter U1 eller Y3 eller U1 og Y4

INDHOLD

Klasseregister	203
Almindeligt tilgængelige brugsmødelansøgninger(bilag)	205
Brugsmødelregistreringer i publiceringsnummerorden(bilag)	209
Ændrede brugsmødelregistreringer med prøvning i publiceringsnummerorden(bilag)	221
Omtryk af brugsmødelregistreringer(bilag)	225
Fornyelse af registrerede brugsmødel, i publiceringsnummerorden	228
Registrerede brugsmødel, der er udslettede, i publiceringsnummerorden	229
Navneregister	230
Prisliste	232

Abonnementsprisen for årgangen er 600,- kr. Abonnementer tillægges porto. Abonnement tegnes i Patent- og Varemærkestyrelsen, Helgeshøj Allé 81, 2630 Tåstrup, tlf. 43 50 85 35, Gironr. 4 02 05 53, hvor enkelte numre sælges for en pris af 40 kr.

Ansvarlig for redaktion: Niels Ravn
Trykt hos Patent- og Varemærkestyrelsen

ISSN 0907-4597

Klasseregister

Liste over almindeligt tilgængelige brugsmodelansøgninger og brugsmodelregistreringer ordnet efter klasser

Forsiderne til ansøgningerne og brugsmodelskrifterne indeholdende bibliografiske oplysninger, sammendrag og tegning m.m. kan ses i de efterfølgende bilag, hvor de står i publiceringsnummerorden.

(51) Klasse	Publ.type	(10) Publ.nr.	(51) Primær klasse
A 01 K 1/02	U3	DK 2002 00081	A 01 K 1/02
A 22 C 17/00	U3	DK 2002 00068	B 65 G 47/244
A 43 D 1/02	U3	DK 2001 00289	A 43 D 1/02
A 47 G 25/90	U3	DK 2002 00060	A 47 G 25/90
A 47 K 5/06	U3	DK 2001 00006	A 47 K 5/06
A 61 B 5/107	U3	DK 2001 00289	A 43 D 1/02
A 61 G 5/00	U3	DK 2002 00077	A 61 G 5/00
A 61 G 5/02	U3	DK 2002 00094	A 61 G 5/10
A 61 G 5/10	U3	DK 2002 00094	A 61 G 5/10
B 30 B 9/00	U3	DK 2002 00064	B 30 B 9/00
B 62 B 5/06	U3	DK 2002 00094	A 61 G 5/10
B 63 B 23/00	U3	DK 2002 00080	B 63 B 23/00
B 63 B 23/38	U3	DK 2002 00080	B 63 B 23/00
B 65 G 47/244	U3	DK 2002 00068	B 65 G 47/244
E 02 D 29/14	U3	DK 2002 00095	E 02 D 29/14
G 07 G 1/14	W	DK 2001 00344	G 07 G 1/14
H 04 B 1/38	Y4	DK 2000 00056	H 04 M 1/02
H 04 M 1/02	Y4	DK 2000 00056	H 04 M 1/02

BRUGSMODELANSØGNINGER

I

PUBLICERINGSNUMMERORDEN

(19) DANMARK

(10) DK 2001 00344 W



(12) BRUGSMODELANSØGNING

Patent- og
Varemærkestyrelsen

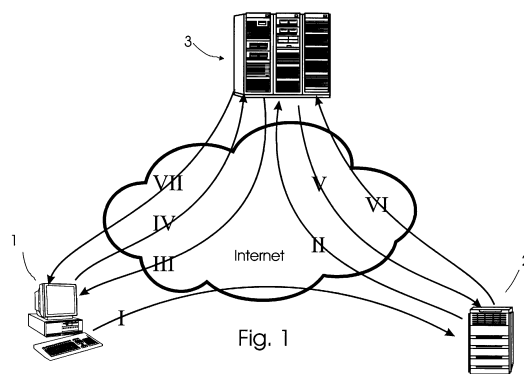
Almindeligt tilgængelig

- (51) **Int.Cl. 7:** G 07 G 1/14
 (21) **Ansøgningsnr.:** BA 2001 00344
 (22) **Indleveringsdag:** 2001-12-18
 (24) **Løbedag.:** 2001-12-18
 (41) **Alm. tilg. dato:** 2002-03-18
 (45) **Publiceringsdato:** 2002-04-29
- (30) **Prioritetsoplysninger:**
 2000-12-18 DK PA 2000 01899 2001-01-18 DK PA 2001 00096
- (71) **Brugsmodelansøger:**
 Michael Hetting, Øresundshøj 10B, 2920 Charlottenlund, Danmark
- (72) **Frembringer:**
 Michael Hetting, Øresundshøj 10B, 2920 Charlottenlund, Danmark
 Lars Marksø, Usseø Kongevej 31, 1., 2970 Hørsholm, Danmark
- (74) **Fuldmægtig:**
 Holme Patent A/S, Vesterbrogade 20, 1620 København V, Danmark

- (54) **Benævnelse:**
 Elektronisk register til at registrere og lagre data for især elektronisk handel

(57) **Sammendrag:**

Et elektronisk register til at registrere og lagre data for især elektronisk handel mellem mindst én kunde (1), og mindst én leverandør (2), og til at tilvejebringe at den mindst ene kundes (1) betaling for den mindst ene elektroniske handel udbetales til leverandøren (2). Det elektroniske register (3) omfatter et kundekartotek, et leverandørkartotek og et handelskartotek, i hvilke kartoteker mindst én kundes (1) handel med mindst én leverandør (2) registreres på en sådan måde, at en kunde (1) kan debiteres, efter et fastlagt debiteringskriterium, for sin samlede handel med forskellige leverandører (2), som efter et fastlagt udbetalingskriterium, samlet kan få udbetalt flere kunders (1) betaling for handel hos leverandøren (2). Det elektroniske register (3) er f.eks. egnet til betaling af handler, for hvilke prisen er lav.



BRUGSMODELREGISTRERINGER

I

PUBLICERINGSNUMMERORDEN

(19) DANMARK

(10) DK 2001 00006 U3

(12) **BRUGSMODELSKRIFT**

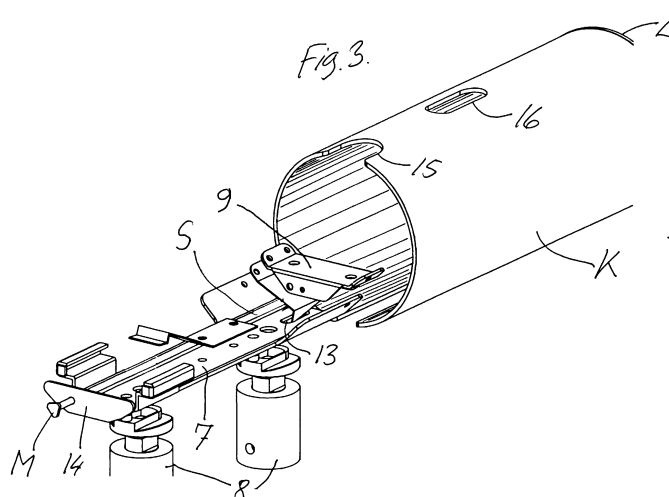
Patent- og
Varemærkestyrelsen

- (51) **Int.Cl. 7:** A 47 K 5/06
 (21) **Ansøgningsnr.:** BA 2001 00006
 (22) **Indleveringsdag:** 2001-01-04
 (24) **Løbedag:** 2001-01-04
 (41) **Alm. tilg. dato:** 2002-04-04
 (45) **Registreringsdato:** 2002-04-29
 (45) **Publiceringsdato:** 2002-04-29
- (73) **Brugsmodelindehaver:**
 Frederik Andersens Maskinfabrik A/S, Jægervænget 36, 7100 Vejle, Danmark
- (72) **Frembringer:**
 Frode Andersen, Olaf Ryesvej 4, 7100 Vejle, Danmark
- (74) **Fuldmægtig:**
 Patrade A/S, Fredens Torv 3 A, 8000 Århus C, Danmark

(54) **Benævnelse:**
 Sæbedispenser

(57) **Sammendrag:**

En sæbedispenser består af sæbebeholder og sæbedoserer, som er omgivet af en beskyttelseskappe K, idet delene er fæstnet til et monteringsbeslag 7. Kappen K er udløseligt låst til monteringsbeslaget med en smæklås bestående af en fjederbelastet pal 12. Palen kan trækkes tilbage ved påvirkning af en stangforbindelse S, f.eks. ved rotation af et udformet hoved M på stangforbindelsen S udenfor og på undersiden af monteringsbeslaget 7.



(19) DANMARK

(10) DK 2001 00289 U3



(12) BRUGSMODELSKRIFT

Patent- og
Varemærkestyrelsen

(51) **Int.Cl. 7:** A 43 D 1/02 A 61 B 5/107
 (21) **Ansøgningsnr.:** BA 2001 00289
 (22) **Indleveringsdag:** 2001-10-25
 (24) **Løbedag.:** 2001-10-25
 (41) **Alm. tilg. dato:** 2002-04-29
 (45) **Registreringsdato:** 2002-04-29
 (45) **Publiceringsdato:** 2002-04-29

(73) **Brugsmodeleindehaver:**
 Duric Nenad, Bryndumsvej 2 2,th, 8600 Silkeborg, Danmark

(72) **Frembringer:**
 Duric Nenad, Bryndumsvej 2 2,th, 8600 Silkeborg, Danmark

(54) **Benævnelse:**
 Fod og hånd profil system.3D indscannede data opbevares på personligt smartcard. Systemet skal anvendes i butikker og på Internettet af kunder og producenter samt ved frembringelse af special fodtøj

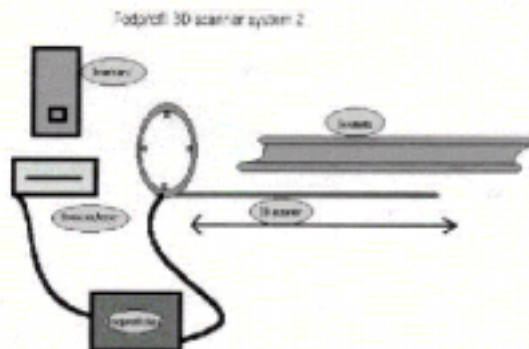
(57) **Sammendrag:**

Samling af højteknologiske elementer i et 3D scanner system, der på grund af blandt andet visuel samt audio skærm vejledning kan bruges af alle, også læse- og synshandicappede personer uden forudgående oplæring. Systemet er velegnet til bevægelsehandicappede på grund af den korte 3D scannings tid.

Systemet kan, blandt andet fordi det virker med alle nuværende standard systemer, forkorte produktionstiden indenfor såvel masse-, eksklusiv- samt ortopædisk produktion.

Systemet kan på grund af databank give producenterne en straks/øjeblikkelig markedsanalyse, når de måtte ønske det, til brug i planlægning af fremtidig behov/produktion.

Systemet kan på grund af omkodning af indscannede data indlæse disse på personligt medie til brug ved handel såvel direkte i butik som via Internet ved producenter og butikker uanset placering indenlandsk som udenlandsk.



(19) DANMARK

(10) DK 2002 00060 U3



(12) BRUGSMODELSKRIFT

Patent- og
Varemærkestyrelsen

- (51) **Int.Cl. 7:** A 47 G 25/90
(21) **Ansøgningsnr.:** BA 2002 00060
(22) **Indleveringsdag:** 2002-03-07
(24) **Løbedag.:** 2002-03-07
(41) **Alm. tilg. dato:** 2002-04-29
(45) **Registreringsdato:** 2002-04-29
(45) **Publiceringsdato:** 2002-04-29
- (73) **Brugsmodelindehaver:**
Albert Lauritsen, Kløvervej 49, 5750 Ringe, Danmark
- (72) **Frembringer:**
Albert Lauritsen, Kløvervej 49, 5750 Ringe, Danmark
- (74) **Fuldmægtig:**
Produktudviklingscentret, Abildvej 1 A, 5700 Svendborg, Danmark

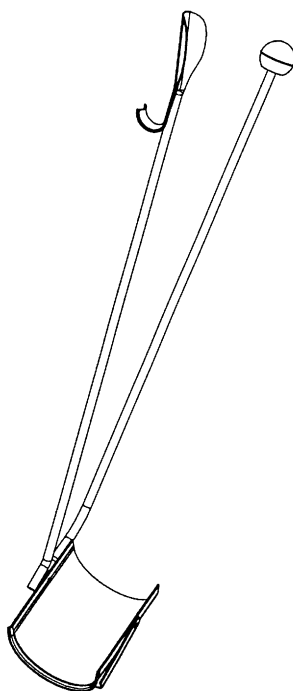
- (54) **Benævnelse:**
Hjælpemiddel til strømpepåtrækning

- (57) **Sammendrag:**

Frembringelsen er et hjælpemiddel til strømpepåtrækning, som gør det muligt for ældre mennesker, personer med bevægelseshandicap og særligt personer med stive knæled, selv at tage strømper på og af, uden hjælp fra andre.

Hjælpemiddelet er i princippet en stor tang, hvor strømpen fastholdes mellem to skåle, således at man kan stikke foden ind i strømpen.

Hjælpemidlet er også indrettet så det kan anvendes når man skal tage strømper af, ligesom det kan anvendes som almindeligt skohorn.



(19) DANMARK

(10) DK 2002 00064 U3



(12) BRUGSMODELSKRIFT

Patent- og
Varemærkestyrelsen

- (51) **Int.Cl. 7:** B 30 B 9/00
 (21) **Ansøgningsnr.:** BA 2002 00064
 (22) **Indleveringsdag:** 2002-03-08
 (24) **Løbedag.:** 2002-03-08
 (41) **Alm. tilg. dato:** 2002-04-29
 (45) **Registreringsdato:** 2002-04-29
 (45) **Publiceringsdato:** 2002-04-29
- (73) **Brugsmodelindehaver:**
Rustfri West ApS, Rottarpvej 6, 6855 Ovtrup, Danmark
- (72) **Frembringer:**
Stephan Sørensen, Fyrrelunden 24, 6800 Varde, Danmark
- (74) **Fuldmægtig:**
Advokatfirmaet Dahl, Koch & Boll, Kongensgade 70, 6700 Esbjerg, Danmark

- (54) **Benævnelse:**
Affaldspresser til påmontering på affaldsspande

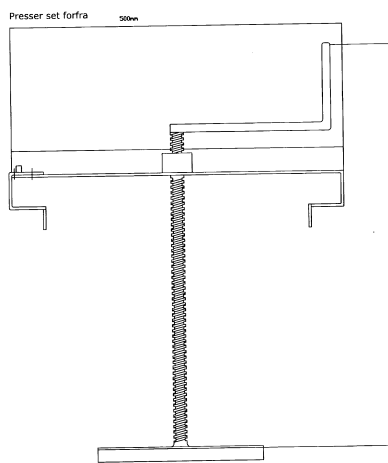
- (57) **Sammendrag:**

Denne frembringelse angår en affaldspresser til påmontering på affaldsspande til brug i forbindelse med sammenpresning og komprimering af affald.

Det nye ved frembringelsen udgøres af, at affaldspresseren ved hurtig påmontering og blot ved at dreje på et håndtag komprimerer og sammenpresser det i skraldespanden værende affald.

Dette bevirker, at affaldsmængden ved brug af affaldspresseren kan fordobles, således nødvendig tømming af affaldsspande kan formindskes og økonomiseres.

Fig. 1



(19) DANMARK

(10) DK 2002 00068 U3



(12) BRUGSMODELSKRIFT

Patent- og
Varemærkestyrelsen

(51) **Int.Cl. 7:** B 65 G 47/244 A 22 C 17/00
(21) **Ansøgningsnr.:** BA 2002 00068
(22) **Indleveringsdag:** 2002-03-13
(24) **Løbedag.:** 2002-03-13
(41) **Alm. tilg. dato:** 2002-04-29
(45) **Registreringsdato:** 2002-04-29
(45) **Publiceringsdato:** 2002-04-29

(73) **Brugsmodelindehaver:**
Carnitech A/S, Juelstrupparken 14, 9530 Støvring, Danmark

(72) **Frembringer:**
Bent Østergaard, Halvej 18, Godthåb, 9230 Svenstrup Jylland, Danmark

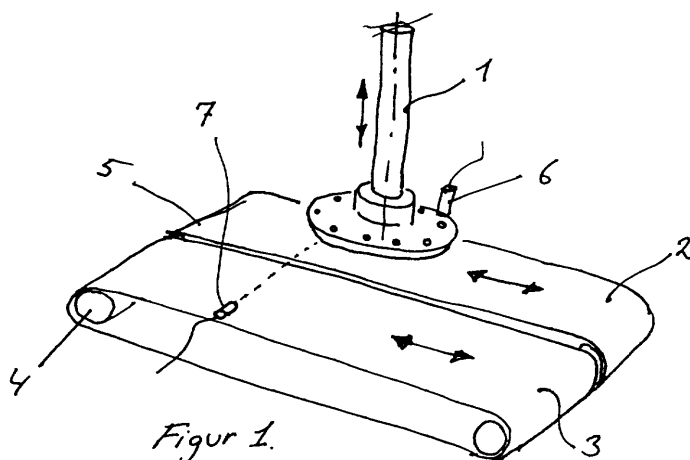
(54) **Benævnelse:**
Transportbånd for vending/rotering af kødstykker

(57) **Sammendrag:**

Transportbånd for vending/rotering af kødstykker til brug i forbindelse med udbening eller anden forarbejdning.

Det nye ved frembringelsen er, at transportbåndet er 2-delt på langs med hver sin drivmotor, hvorved de to båndhalvdele kan trække enten i fælles retning eller i modsat retning.

Herved sikres en vending af kødet udelukkende ved friktion mellem bånd og kødstykke og dermed uden risiko for foldning eller andre uønskede uhensigtsmæssigheder.



(19) DANMARK

(10) DK 2002 00077 U3



(12) BRUGSMODELSKRIFT

Patent- og
Varemærkestyrelsen

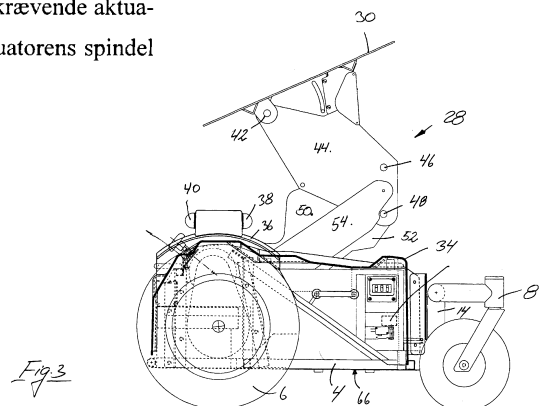
- (51) **Int.Cl. 7:** A 61 G 5/00
 (21) **Ansøgningsnr.:** BA 2002 00077
 (22) **Indleveringsdag:** 2002-03-21
 (24) **Løbedag.:** 2002-03-21
 (41) **Alm. tilg. dato:** 2002-04-29
 (45) **Registreringsdato:** 2002-04-29
 (45) **Publiceringsdato:** 2002-04-29
- (30) **Prioritetsoplysninger:**
 2001-04-03 DK PA 2001 00549
- (73) **Brugsmodeleindehaver:**
 Roltec el-kørestole A/S, Lægårdsvej 13, 8520 Lystrup, Danmark
- (72) **Frembringer:**
 Martin Ulrik Søndergaard, Virupvej 44 B, 8530 Hjortshøj, Danmark
 Torben Søndergaard, Elleparken 65, 8520 Lystrup, Danmark
- (74) **Fuldmægtig:**
 Patrade A/S, Fredens Torv 3 A, 8000 Århus C, Danmark

- (54) **Benævnelse:**
 Kørestol, fortrinsvis med aktuator-drevet liftindretning

(57) **Sammendrag:**

Et almindeligt kendt problem ved konstruktion og udvikling af lifte, navnlig til kørestole (2) er det næsten uforenelige, der består i størst mulig højdevariation af sædet (32), samtidigt med at stolens venderadius, og dermed dens horisontale udstrækning, holdes på et minimum, idet en forøget løftehøjde næsten automatisk vil medføre behov for en tilsvarende større aktuatorenhed/udvekslinger etc., som enten optager mere plads under stolesædet, eller forøger liftens, og dermed kørestolens horisontale udstrækning, ved de kendte sakse-lifte.

Der angives en kørestol (2) med en sammenfoldelig liftindretning (28) for sædet (32) omfattende en øvre- og en nedre parallelarm (50, 52) der bærer sædepladen (30) og som er fastgjort til bundpladen af kørestolens chassis (4). I forbindelse med udviklingen af liftindretningen (28) er der endvidere udviklet specielt opbyggede, og lidet pladskrævende aktuatorer (68, 88), hvis el-drevne motorer (100) er placerede parallelt med aktuatorens spindel (114), og som tillige er anvendelige til andre formål.



(19) DANMARK

(10) DK 2002 00080 U3

(12) **BRUGSMODELSKRIFT**

Patent- og
Varemærkestyrelsen

(51) **Int.Cl. 7:** B 63 B 23/00 B 63 B 23/38
 (21) **Ansøgningsnr.:** BA 2002 00080
 (22) **Indleveringsdag:** 2002-03-22
 (24) **Løbedag.:** 2002-03-22
 (41) **Alm. tilg. dato:** 2002-04-29
 (45) **Registreringsdato:** 2002-04-29
 (45) **Publiceringsdato:** 2002-04-29

(73) **Brugsmodelindehaver:**
Svendborg Hydraulik as, Kuopiovej 20, 5700 Svendborg, Danmark

(72) **Frembringer:**
Frøde Iversen, c/o Svendborg Hydraulik A/S, Kuopiovej 20, 5700 Svendborg, Danmark

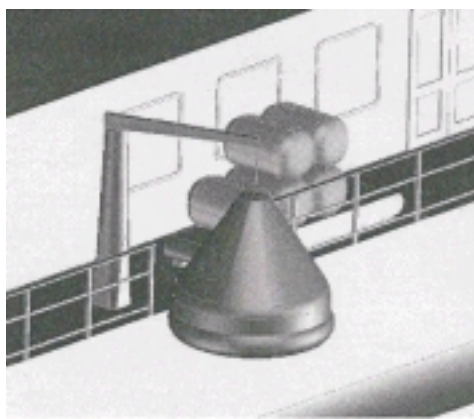
(74) **Fuldmægtig:**
Produktudviklingscentret, Abildvej 1 A, 5700 Svendborg, Danmark

(54) **Benævnelse:**
Udstyr til flytning af redningsflåde

(57) **Sammendrag:**

Denne frembringelse har til formål at bringe passagerer på skibe, tørskoet og sikre om bord på redningsflåder, uden at de risikerer at falde over u hensigtsmæssigt placeret udstyr under vejs. Arrangementet for flådernes fremdrift, er placeret under flåderne og konstrueret således at det holder sig uden for passagerenes flugtvej til redningsflåden.

For at lave en sådan evakuering, skal kran og flåder placeres i en bestemt afstand. Kranen kan så nå de nærmeste flåder og løfte dem ud til skibssiden. Når disse er væk skal de næste flåder føres hen under kranen således at disse kan løftes ud over siden. Fremdriftsarrangementet er et transportsystem / rullerampe med kæder, bånd eller lignende under redningsflåderne.



Tegning A

(19) DANMARK

(10) DK 2002 00081 U3



(12) BRUGSMODELSKRIFT

Patent- og
Varemærkestyrelsen

- (51) **Int.Cl. 7:** A 01 K 1/02
 (21) **Ansøgningsnr.:** BA 2002 00081
 (22) **Indleveringsdag:** 2002-03-22
 (24) **Løbedag:** 2002-03-22
 (41) **Alm. tilg. dato:** 2002-04-29
 (45) **Registreringsdato:** 2002-04-29
 (45) **Publiceringsdato:** 2002-04-29
- (73) **Brugsmodelindehaver:**
 Egebjerg Maskinfabrik A/S, Egebjerg Hovedgade 27, 4500 Nykøbing Sjælland, Danmark
- (72) **Frembringer:**
 Henrik Rasmussen, Egebjerg Hovedgade 25, 4500 Nykøbing Sjælland, Danmark
- (74) **Fuldmægtig:**
 Patrade A/S, Fredens Torv 3 A, 8000 Århus C, Danmark

- (54) **Benævnelse:**
 Baglåde med åbning til husdyrbås

- (57) **Sammendrag:**

Baglåde egnet til en hvilebås (1) til en so, hvor baglågen (4) er hængslet horisontalt og i åben tilstand er positioneret over soens ryg, hvor baglågen er forsynet med en åbning (9) mellem baglågens bærende sidestykker (10), der forløber i retning mod yderkanten (11) af baglågen, hvor åbningen er åben opadtil og har en størrelse, der forhindrer gennemgang af soen igennem åbningen, men tillader gennemgang af et menneske igennem baglågen. Overgangen fra siderne (13) af åbningen (9) til de bærende sidestykker (10) danner har en ret eller spids vinkel, og vinklen er skarpkantet for at forhindre en anden so, der springer på baglågen (4) i at glide med halsen ned i åbningen (9) og kvæles.

BAGLÅGE ÆDE/HVILE BOKS
 MODEL 1

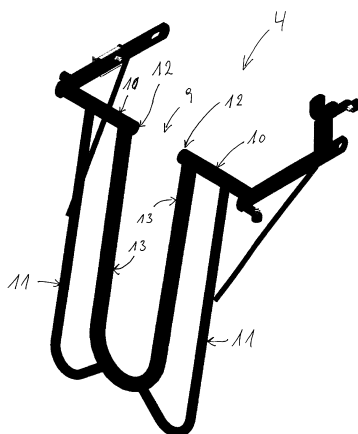


FIG. 2

(19) DANMARK

(10) DK 2002 00094 U3



(12) BRUGSMODELSKRIFT

Patent- og
Varemærkestyrelsen

(51) **Int.Cl. 7:** A 61 G 5/10 B 62 B 5/06 A 61 G 5/02
(21) **Ansøgningsnr.:** BA 2002 00094
(22) **Indleveringsdag:** 2002-04-05
(24) **Løbedag.:** 2002-04-05
(41) **Alm. tilg. dato:** 2002-04-29
(45) **Registreringsdato:** 2002-04-29
(45) **Publiceringsdato:** 2002-04-29

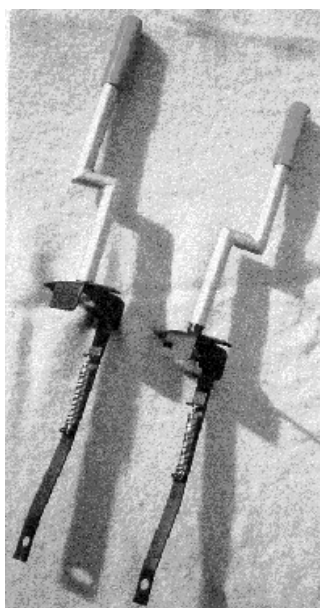
(73) **Brugsmodelindehaver:**
Gunni Allan Jensen, Hovvej 2, Ubby, 4490 Jerslev Sjælland, Danmark

(72) **Frembringer:**
Gunni Allan Jensen, Hovvej 2, Ubby, 4490 Jerslev Sjælland, Danmark

(54) **Benævnelse:**
Drivarmer til kørestole

(57) **Sammendrag:**

Drivarmer til kørestole sammensat af 3 dele, asymmetriske frembragte håndgreb drejebare monteret på vippeplade med bremseflader for/bag på kørehjulets dækflade, og med sidestøtteplader mod hjulets dæksider. Vippepladen er forsynet med arm til fjedertræk, armen er parallel med bæreamen, der er fastgjort i hjulets nav, fastlåst med splitbøjle. Vippepladen er hængslet med bolt til bæreamen foroven i fælghøjde, fjedertrækket neutraliserer drivarmen ved fritræk/tilbagetræk (som årer på en robåd). Denne frembringelse tilvejebringer en metode, så fremdriften af kørestole, gøres lettere at betjene, og derved giver svage personer mulighed for at køre kørestolen selv ved egen hjælp ved brug af drivarmene.



(19) DANMARK

(10) DK 2002 00095 U3



(12) BRUGSMODELSKRIFT

Patent- og
Varemærkestyrelsen

- (51) **Int.Cl. 7:** E 02 D 29/14
(21) **Ansøgningsnr.:** BA 2002 00095
(22) **Indleveringsdag:** 2002-04-08
(24) **Løbedag.:** 2002-04-08
(41) **Alm. tilg. dato:** 2002-04-29
(45) **Registreringsdato:** 2002-04-29
(45) **Publiceringsdato:** 2002-04-29
- (73) **Brugsmodeleindehaver:**
Jørgen Hasse Glans, Egevej 28, 5500 Middelfart, Danmark
- (72) **Frembringer:**
Jørgen Hasse Glans, Egevej 28, 5500 Middelfart, Danmark

- (54) **Benævnelse:**
Kørebanedæksel med inspektionsprop

- (57) **Sammendrag:**
Kørebanedæksel med inspektionsprop, for anbringelse over beholdersumpe og betonkegler. Dækslet har en pakning anbragt i karmen, der sammen med en o-ring i inspektionsproppen gør dækslet vandtæt.

Ensidigt hængslet vandtæt kørebanedæksel
med rund vandtæt inspektionsprop

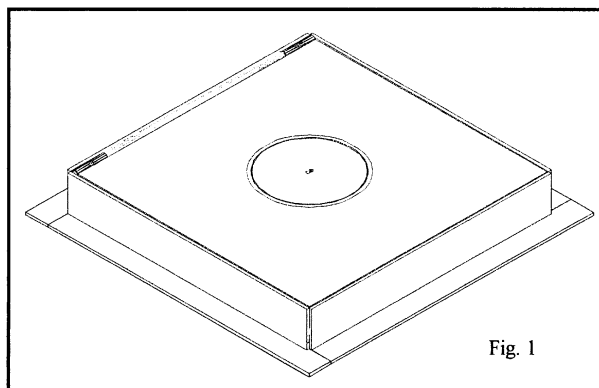


Fig. 1

**ÆNDREDE
BRUGSMODELREGISTRERINGER**

(19) DANMARK

(10) DK 2000 00056 Y4



(12) BRUGSMODELSKRIFT

Patent- og
Varemærkestyrelsen

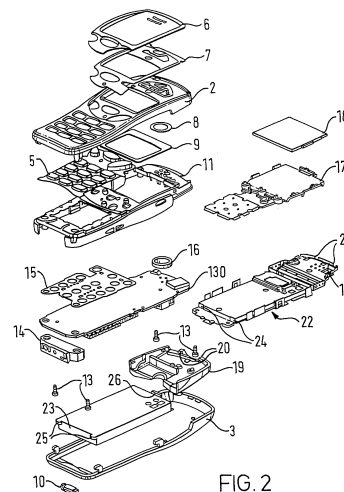
Reg. brugsmodel med prøvning

- (51) **Int.Cl. 7:** H 04 M 1/02 H 04 B 1/38
 (21) **Ansøgningsnr.:** BA 2000 00056
 (22) **Indleveringsdag:** 2000-02-11
 (24) **Løbedag.:** 2000-02-11
 (41) **Alm. tilg. dato:** 2000-05-12
 (45) **Registreringsdato:** 2000-06-23
 (45) **Publiceringsdato:** 2002-04-29
- (30) **Prioritetsoplysninger:**
1999-02-12 GB 9903260.9
- (73) **Brugsmodeleindehaver:**
Nokia Mobile Phones Limited, Keilalahdentie 4, FIN-02150 Espoo, Finland
- (72) **Frembringer:**
Jesper Andersen, Nordre Frihavsgade 92, 3.th., 2100 København Ø, Danmark
Alastair Curtis, 4711 Larkwood Avenue, Woodland Hills, 91364 California, USA
Allan Møller Kristensen, Oehlenschlägersgade 35, 5.th., 1663 København V, Danmark
Michael McKay, Kronprinsensvej 21, 2000 Frederiksberg, Danmark
Claus Nicolaisen, Tullisgade 7, 2th, 1618 København V, Danmark
Gert Plenge, Gjelstensåsen 231, 3650 Ølstykke, Danmark
Morten Pontoppidan, Engrøjel 45, 2670 Greve, Danmark
Bent Poulsen, Lupinvej 15, 3650 Ølstykke, Danmark
Anne Primdahl, Toftevang 17, 3400 Hillerød, Danmark
Jakob Kristensen, Bytoften 15, 2 th., 2650 Hvidovre, Danmark
- (74) **Fuldmægtig:**
Internationalt Patent-Bureau A/S, Høje Taastrup Boulevard 23, 2630 Taastrup, Danmark

(54) **Benævnelse:**
Radiotelefon

(57) **Sammendrag:**

Elektronisk radiotelefon (1) omfattende et første hus (2), et andet hus (3) og et indre hus (4) med fastholdelsesmidler til fastholdelse af radiotelefonens (1) indre komponenter i det indre hus (4); et første løsbart fastgørelsesorgan til løsbar fastgørelse af det første hus (2) til det indre hus (4), hvor det første hus (2), når det er fastgjort til det indre hus (4), præsenteres for brugeren under brug af radiotelefonen (1); og et andet løsbart fastgørelsesorgan til løsbar fastgørelse af det andet hus (3) til det indre hus (4), hvor det andet hus (3), når det er fastgjort til det indre hus (4), vender bort fra brugeren under brug af radiotelefonen (1).



OMTRYK

(19) DANMARK

(10) DK 2001 00277 U3



(12) BRUGSMODELSKRIFT

Patent- og
Varemærkestyrelsen

Omtryk bkg. den 2002-04-29

- (51) **Int.Cl. 7:** B 65 D 71/06 B 65 D 21/02 B 65 D 71/00
 (21) **Ansøgningsnr.:** BA 2001 00277
 (22) **Indleveringsdag:** 2001-10-16
 (24) **Løbedag.:** 2000-03-24
 (41) **Alm. tilg. dato:** 2001-10-16
 (45) **Registreringsdato:** 2001-12-28
 (45) **Publiceringsdato:** 2001-12-28
- (30) **Prioritetsoplysninger:**
1999-03-26 FI 990682
- (86) **International indleveringsdato:**
2000-03-24
- (86) **International ansøgningsnummer:**
PCT/FI00/00248
- (73) **Brugsmodeleindehaver:**
OYJ Hartwall ABP, Ristipellontie 2-4, FIN-00390 Helsinki, Finland
- (72) **Frembringer:**
Veijo Aikio, Lehtikumuntie 8 S 19, FIN-01690 Vantaa, Finland
- (74) **Fuldmægtig:**
Budde, Schou & Ostenfeld A/S, Vester Søgade 10, 1601 København V, Danmark

(54) **Benævnelse:**
Transportbakke til flasker og en flaskeemballage, der anvendes sammen med den

(57) **Sammendrag:**

Frembringelsen angår en transportbakke til flasker, som anbringes mellem lag af flasker for at skabe en transportemballage, idet transportbakken (1) omfatter fordybninger (2) til bundene af flaskerne (7) på én overflade og steder (3) til flaskelåg eller flaskemundinger (8) på den anden overflade. Ifølge frembringelsen er hver fordybning (2), der er beregnet til bundene af flaskerne, indrettet til at modtage en gruppe på mindst to flasker. Frembringelsen angår også en flaskeemballage (9) til anvendelse sammen med transportbakken.

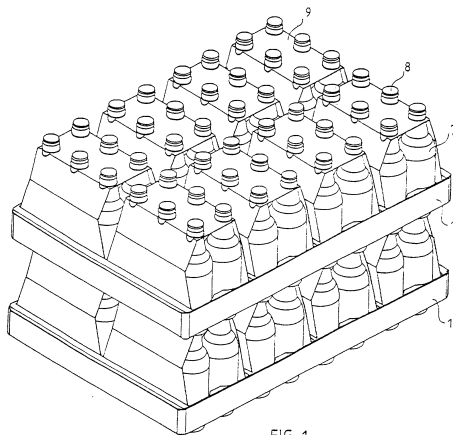


FIG. 1

Fornyelse af brugsmodeller

Fornyelse af registreringer foretaget i medfør af lov nr. 130 af 26. februar 1992.

(10) Publ.nr.	Gyldig til	(10) Publ.nr.	Gyldig til
DK 1995 00093	2002-11-25		
DK 1996 00106	2006-03-25		
DK 1996 00126	2006-04-12		
DK 1996 00128	2006-04-12		
DK 1996 00134	2006-04-18		
DK 1996 00135	2006-04-18		
DK 1996 00247	2006-04-16		
DK 1997 00240	2006-04-03		
DK 1999 00127	2005-03-19		
DK 1999 00132	2005-03-22		
DK 1999 00148	2005-04-06		
DK 1999 00152	2005-04-07		
DK 1999 00165	2005-04-19		
DK 1999 00169	2005-04-20		
DK 1999 00170	2005-04-20		
DK 1999 00194	2005-05-14		

**Liste over registrerede brugsmodeller, der er udslettede.
Listen er i publiceringsnummerorden.**

- (51) **Int.Cl. 7:** A 47 F 3/04 E 06 B 3/04 E 06 B 3/96 F 25 D 23/02
F 25 D 23/08
- (10) **Publicerings nr:** DK 1999 00051 U3
- (21) **Ansøgningsnr:** BA 1999 00051
- (22) **Indleveringsdag:** 1999-02-01
- (45) **Registreringsdato:** 1999-04-23
- (73) **Indehaver:**
Frederik Pedersen Alu-Glas A/S, Livøvej 19, 8800 Viborg, Danmark
- (54) **Benævnelse:**
Låge eller vindue med buet glas
-

Navneregister

Indehaver/Frembringer	I/F	Klasse	Publ.type	Publ.nr.
AIKIO, VEIJO	F	B 65 D 71/06	U3 (omtryk)	DK 2001 00277
ANDERSEN, FRODE	F	A 47 K 5/06	U3	DK 2001 00006
ANDERSEN, JESPER	F	H 04 M 1/02	Y4	DK 2000 00056
CARNITECH A/S	I	B 65 G 47/244	U3	DK 2002 00068
CURTIS, ALASTAIR	F	H 04 M 1/02	Y4	DK 2000 00056
EGEBJERG MASKINFABRIK A/S	I	A 01 K 1/02	U3	DK 2002 00081
FREDERIK ANDERSENS MASKINFABRIK A/S	I	A 47 K 5/06	U3	DK 2001 00006
GLANS, JØRGEN HASSE	F	E 02 D 29/14	U3	DK 2002 00095
GLANS, JØRGEN HASSE	I	E 02 D 29/14	U3	DK 2002 00095
HETTING, MICHAEL	F	G 07 G 1/14	W	DK 2001 00344
HETTING, MICHAEL	I	G 07 G 1/14	W	DK 2001 00344
IVERSEN, FRODE	F	B 63 B 23/00	U3	DK 2002 00080
J HARTWALL ABP, OY	I	B 65 D 71/06	U3 (omtryk)	DK 2001 00277
JENSEN, GUNNI ALLAN	F	A 61 G 5/10	U3	DK 2002 00094
JENSEN, GUNNI ALLAN	I	A 61 G 5/10	U3	DK 2002 00094
KRISTENSEN, ALLAN MØLLER	F	H 04 M 1/02	Y4	DK 2000 00056
KRISTENSEN, JAKOB	F	H 04 M 1/02	Y4	DK 2000 00056
LAURITSEN, ALBERT	F	A 47 G 25/90	U3	DK 2002 00060
LAURITSEN, ALBERT	I	A 47 G 25/90	U3	DK 2002 00060
MARKSØ, LARS	F	G 07 G 1/14	W	DK 2001 00344
MCKAY, MICHAEL	F	H 04 M 1/02	Y4	DK 2000 00056
NENAD, DURIC	F	A 43 D 1/02	U3	DK 2001 00289
NENAD, DURIC	I	A 43 D 1/02	U3	DK 2001 00289
NICOLAISEN, CLAUD	F	H 04 M 1/02	Y4	DK 2000 00056
NOKIA MOBILE PHONES LIMITED	I	H 04 M 1/02	Y4	DK 2000 00056
PLENGE, GERT	F	H 04 M 1/02	Y4	DK 2000 00056
PONTOPPIDAN, MORTEN	F	H 04 M 1/02	Y4	DK 2000 00056
POULSEN, BENT	F	H 04 M 1/02	Y4	DK 2000 00056
PRIMDAHL, ANNE	F	H 04 M 1/02	Y4	DK 2000 00056
RASMUSSEN, HENRIK	F	A 01 K 1/02	U3	DK 2002 00081
ROLTEC EL-KØRESTOLE A/S	I	A 61 G 5/00	U3	DK 2002 00077
RUSTFRI WEST APS	I	B 30 B 9/00	U3	DK 2002 00064
SVENDBORG HYDRAULIK AS	I	B 63 B 23/00	U3	DK 2002 00080

Navneregister

Indehaver/Frembringer	I/F	Klasse	Publ. type	Publ. nr.
SØNDERGAARD, MARTIN ULRIK	F	A 61 G 5/00	U3	DK 2002 00077
SØNDERGAARD, TORBEN	F	A 61 G 5/00	U3	DK 2002 00077
SØRENSEN, STEPHAN	F	B 30 B 9/00	U3	DK 2002 00064
ØSTERGAARD, BENT	F	B 65 G 47/244	U3	DK 2002 00068



**Patent- og
Varemærkestyrelsen**

Økonomi- og
Erhvervsministeriet

Helgeshøj Allé 81
2630 Taastrup

Tlf. 4350 8000

Fax 4350 8001

E-post pvs@dkpto.dk

www.dkpto.dk

Pr. 1. januar 2002

Patenter
Supplerende beskyttelsescertifikater
Brugsmodeller
Chips (halvledertopografier)
Kommunevåbener og -segl
Skorstensmærker og kontorflag
Design
Vare- og fællesmærker
Publikationer
Erhvervsservice
Kopiservice
Kurser og foredrag

Prisliste vedrørende internationale ansøgninger (PCT) og europæiske patentansøgninger (EPK) samt vedrørende ansøgninger om international varemærkereгистраering og EU-varemærkereгистраering kan fås ved henvendelse til Patent- og Varemærkestyrelsen.

**P
R
I
S
L
I
S
T
E**

(12.1-jan02) Is/PVS - Udgivet 20 dec. 2001

Patenter

	kr.
1. Ansøgningsgebyr	
a. Grundgebyr	3000,00
b. Tillægsgebyr for hvert patentkrav ud over 10	300,00
2. Gebyrer for nyhedsundersøgelse af international type (PL §9)	
I Når den svenske patentmyndighed er nyhedsundersøgende:	
a. Grundgebyr	7030,00
b. Tillægsgebyr for hvert krav ud over 10	115,00
c. Ekspeditionsgebyr	500,00
II Når Den Europæiske Patentmyndighed er nyhedsundersøgende:	
a. Grundgebyr *	
1. For en prioritetsgivende ansøgning	7030,00
2. I alle andre tilfælde	11015,00
b. Ekspeditionsgebyr	500,00
3. Gebyr for senere indlevering af dansk oversættelse af international ansøgning.	1100,00
4. Genoptagelsesgebyr.	700,00
5. Patentmeddelelsesgebyr	
a. Grundgebyr	2850,00
b. Tillægsgebyr for hver side ud over 35 sider	80,00
c. Tillægsgebyr for hvert patentkrav, for hvilket der ikke er betalt ansøgningsgebyr	300,00
6. Gebyr for publicering af oversættelser af europæiske patentskrifter	
a. Grundgebyr	1150,00
b. Tillægsgebyr for hver side ud over 35 sider	80,00
7. Gebyr for publicering af ændrede danske patentskrifter	
a. Grundgebyr	2850,00
b. Tillægsgebyr for hver side ud over 35 sider	80,00
8. Gebyr for publicering af ændrede oversættelser af europæiske patentskrifter	
a. Grundgebyr	1150,00
b. Tillægsgebyr for hver side ud over 35 sider	80,00
9. Genoprettelsesgebyr.	3000,00
10. Årsgebyrer	
1. gebyrår	500,00
2. gebyrår	500,00
3. gebyrår	500,00
4. gebyrår	1100,00
5. gebyrår	1250,00
6. gebyrår	1400,00
7. gebyrår	1600,00
8. gebyrår	1800,00
9. gebyrår	2050,00
10. gebyrår	2300,00
11. gebyrår	2550,00
12. gebyrår	2800,00
13. gebyrår	3050,00
14. gebyrår	3300,00
15. gebyrår	3600,00
16. gebyrår	3900,00
17. gebyrår	4200,00
18. gebyrår	4500,00
19. gebyrår	4800,00
20. gebyrår	5100,00

Årsgebyrer, der betales senere end forfaldsdag, forhøjes med 20%. Gebyret skal være betalt inden 6 måneder efter forfaldsdagen.

11. Gebyr for fremsættelse af indsigelse	2500,00
12. Gebyr for administrativ omprøvnig	7000,00
13. Klagegebyr	8000,00

Ovennævnte priser skal ikke tillægges moms

Supplerende beskyttelsescertifikater

	kr.
1. Ansøgningsgebyr.	3000,00
2. Genoptagelsesgebyr.	600,00
3. Genoprettelsesgebyr.	3000,00
4. Årsgebyr pr. påbegyndt gebyrår	5100,00

Årsgebyrer, der betales senere end forfaldsdag, forhøjes med 20%. Gebyret skal være betalt inden 6 måneder efter forfaldsdagen.

5. Gebyr for administrativ omprøvnig.	1500,00
--	---------

Der skal betales et gebyr på 7000 kr. for eventuel omprøvnig af grundpatentet

6. Klagegebyr.	4000,00
-----------------------------	---------

Ovennævnte priser skal ikke tillægges moms

Brugsmodeller

	kr.
1. Ansøgningsgebyr.	2000,00
2. Gebyr for senere indlevering af dansk oversættelse af international ansøgning.	1100,00
3. Genoptagelsesgebyr.	400,00
4. Fornyelsesgebyrer	
For 1. periode	2000,00
For 2. periode	3000,00

Fornyelsesgebyrer, der betales efter udløbet af den pågældende registreringsperiode, forhøjes med 20%.

5. Gebyr for prøvning før eller efter registrering.	4000,00
6. Gebyr for behandling af anmodning om udslettelse.	2000,00
7. Gebyr for bekendtgørelse af ændret registrering og publicering af ændret formulering.	1100,00
8. Klagegebyr.	5000,00

Ovennævnte priser skal ikke tillægges moms

Chips (halvledertopografier)

	kr.
1. Ansøgningsgebyr.	1500,00
2. Gebyr for behandling af anmodning af overførelse af ansøgning om registrering.	1000,00
3. Klagegebyr.	4000,00

Ovennævnte priser skal ikke tillægges moms

Kommunevåbener og -segl

	kr.
1. Ansøgningsgebyr.	2000,00

Ovennævnte pris skal ikke tillægges moms

Skorstensmærker og kontorflag

	kr.
1. Ansøgningsgebyr.	2000,00

Ovennævnte pris skal ikke tillægges moms

Design

1. Ansøgningsgebyr	kr. 1200,00
Tillægsgebyr:	
a. Ved samregistrering for hvert design ud over det første	700,00
b. For offentliggørelse af hver afbildning ud over den første ¹⁾	400,00
2. Genoptagelsesgebyr	400,00
3. Gebyr for supplerende forundersøgelse	1500,00
Tillægsgebyr:	
Ved samregistrering for hvert design ud over det første	900,00
4. Fornylsesgebyr ²⁾	2200,00
Tillægsgebyr:	
Ved samregistrering for hvert design ud over det første	1100,00

Fornylsesgebyrer inkl. tillægsgebyr, der betales efter udløbet af den pågældende registreringsperiode, forhøjes med 20%.

5. Gebyr for administrativ prøvning	
Pr. design, herunder design indeholdt i en samregistrering	3000,00
6. Gebyr for offentliggørelse af registrering i ændret form	400,00
Tillægsgebyr:	
For offentliggørelse af hver afbildning ud over den første	400,00
7. Genoprettelsesgebyr	3000,00
8. Klagegebyr	4000,00

Ovennævnte priser skal ikke tillægges moms

¹⁾ Omfatter også bekendtgørelse iht. den hidtil gældende mønsterlov

²⁾ Omfatter også fornøvelse af registreringer iht. den hidtil gældende mønsterlov

Vare- og fællesmærker

1. Ansøgningsgebyr	kr.
a. Grundgebyr	2350,00
b. Tillægsgebyr for hver klasse ud over 3	600,00
Der er i alt 45 klasser	
2. Gebyr for videreførelse af Madrid-Protokol-registrering som dansk vare- eller fællesmærke-ansøgning	1500,00
3. Fornylsesgebyr	
a. Grundgebyr	2350,00
b. Tillægsgebyr for hver klasse ud over 3	600,00

Fornylsesgebyrer inkl. tillægsgebyr, der betales efter udløbet af den pågældende registreringsperiode, forhøjes med 20%.

4. Gebyr for anmodning om deling af en ansøgning eller en registrering for hver udskilt ansøgning eller registrering	2000,00
5. Gebyr for fremsættelse af indsigelse	2500,00
6. Gebyr for administrativ ophævelse	2500,00
7. Klagegebyr	4000,00
8. Gebyr for underretning til indehaver af varemærkerettighed	
Årligt gebyr	1000,00

Ovennævnte priser skal ikke tillægges moms

Publikationer

1. Årsabonnement	kr.
a. Dansk Patenttidende	1000,00
b. Patentskrifter	
- på papir	8000,00
- på CD-ROM (SPACE-DK)	5000,00
c. Dansk Patentregister	400,00
d. Sammendrag af almindeligt tilgængelige danske patentansøgninger	
- Alle sektioner	8000,00
- sektion A	1600,00
- sektion B	1600,00
- sektion C07 + C12	1600,00
- sektion C, resten	900,00
- sektion D	500,00
- sektion E	900,00
- sektion F	900,00
- sektion G	900,00
- sektion H	900,00
e. Oversættelser af EP-skrifter	8000,00
f. Dansk Brugsmodeltidende	600,00
g. Brugsmodelskrifter	8000,00
h. Dansk Varemærketidende	1000,00
i. Dansk Varemærkereregister	200,00
j. Varemærkesærtidende med §13-afslag	100,00
k. Nye danske varemærkeansøgninger, ugeliste	450,00
l. Dansk Designtidende	600,00
m. Dansk Designregister	200,00
n. Patenthåndbog, ved tegning af abonnement	500,00
- løslade hertil, pr. side	10,00
o. Brugsmodelhåndbog, ved tegning af abonnement	500,00
- løslade hertil, pr. side	10,00
p. Ankenævnskendelser	
- alle kendelser	4200,00
- kendelser/patent- og brugsmodelområdet	2000,00
- kendelser/vare- og fællesmærkeområdet	2000,00
- kendelser/design- og chipsområdet	400,00

Abonnementer tillægges porto

2. Løssalg

a. Dansk Patenttidende	40,00
b. Dansk Patentregister	400,00
c. Sammendrag af alm. tilgængelige patentansøgninger	30,00
d. Dansk Varemærketidende	40,00
e. Dansk Varemærkereregister	200,00
f. Varemærkesærtidende med §13-afslag	100,00
g. Varemærkeindsigelsestidende, 1996-2001 pr. årgang	200,00
h. Varemærkeindsigelsestidende, udk. 1995	300,00
i. Dansk Designtidende	40,00
j. Dansk Designregister	200,00
k. Dansk Brugsmodeltidende	40,00
l. Sammendrag af alm. tilgængelige brugsmodelansøgninger	30,00
m. Fremlæggelses- og patentskrifter på CD-ROM (SPACE-DK)	
- 1993-2001, pr. årgang	5000,00
- 1990-1992, pr. årgang	2000,00

Ovennævnte priser skal ikke tillægges moms

Fremlæggelses-, patent- og brugsmodelskrifter samt oversættelser af EP-skrifter leveres til gældende kopipris

3. Love og bekendtgørelser

vedr. industriel ejendomsret	12,00-33,00
------------------------------	-------------

4. Andre publikationer

a. Varemærkeklassifikation	
- alfabetisk liste	500,00
- klassesdelt liste	400,00
b. Mønsterklassifikation	35,00
- ændringer og tilføjelser hertil	15,00

5. "Fra væsen til virksomhed", Danske patenter gennem

100 år (fås på dansk og engelsk), inkl. moms	195,00
--	--------

Ovennævnte priser tillægges moms, hvis andet ikke er angivet

Erhvervsservice

1. Timepris*	kr. 900,00
2. Patenttekniske undersøgelser	Beregnes efter timepris
3. Løbende overvågninger	
a. Overvågning af ansøgninger	
Overvågning af dansk patent-, brugsmodel-, design- eller varemærkeansøgning sammensættes af:	
Pris pr. år	1500,00
Pris pr. meddelelse	375,00
b. Overvågning af nationale og internationale varemærkerettigheder	
Overvågning af dansk varemærkeansøgning eller -registrering eller af MadridProtokol-registrering med gyldighed for Danmark i relation til nye varemærkeansøgninger	
Pris pr. år, første varemærke	1050,00
Pris pr. år, yderligere varemærker, pr. varemærke	300,00
c. Øvrige overvågninger beregnes efter timepris	Hertil skal lægges evt. online-udgifter
4. Navneundersøgelser*	
a. International undersøgelse af patentrettigheder i 1-2 navne inkl. op til 40 referencer	3500,00
Yderligere referencer, pr. reference	16,00
Yderligere navne, pr. navn	900,00
b. Undersøgelse af patent- og brugsmodelrettigheder omfattende Danmark i 1-2 navne	1800,00
Yderligere navne, pr. navn	450,00
c. Øvrige navneundersøgelser beregnes efter timepris	Hertil skal lægges evt. online-udgifter
5. Patentfamilieundersøgelser og statusundersøgelser*	
a. Patentfamilieundersøgelse	1000,00
b. Patentfamilieundersøgelse, inkl. status for lande med statusoplysninger i Inpadoc	2200,00
Status for yderligere lande beregnes efter timepris	
c. Statusundersøgelse af udenlandske rettigheder	
Første nummer	900,00
Pr. følgende nummer	450,00
d. Statusundersøgelse af danske rettigheder, pr. nummer	450,00
e. Øvrige undersøgelser beregnes efter timepris	Hertil skal lægges evt. online-udgifter
6. Kollisionsundersøgelser af varemærker*	
a. Inkl. op til 3 klasser	2400,00
b. Yderligere klasser, pr. 10 klasser	500,00
Klasserne 42-45 betragtes prismæssigt som én klasse	
7. Skanning af varemærker*	
a. Første klasse	500,00
b. Yderligere klasser, pr. klasse	200,00
c. Skanning af alle 45 klasser	3000,00
Klasserne 42-45 betragtes prismæssigt som én klasse	
8. LOGO-skanning*	
a. Inkl. op til 25 referencer	2100,00
b. Yderligere referencer, pr. 25 referencer	500,00
9. Varemærkedatabase*	
a. Første klasse	3000,00
b. Yderligere klasser - op til 4, pr. klasse	1500,00
Klasserne 42-45 betragtes prismæssigt som én klasse	
10. Skanning af varemærker ansøgt eller registreret i udlandet*	
a. Første klasse for 1-2 lande	1000,00
b. Følgende lande, pr. land	500,00
c. Følgende klasser, pr. klasse	200,00

*Hastelevering kan aftales mod pristillæg

Ovennævnte priser tillægges moms

Kopiservice

1. Fotokopier af patent- og brugsmodelpublikationer	kr.
a. Pris pr. publikation indtil 200 sider	50,00
b. Publikationer ud over 200 sider: pris efter aftale	
2. Fotokopier, taget på læsesalen	
ved kontant betaling, pr. side, inkl. moms	3,00
3. Udenlandske patentpublikationer, der ikke findes i egne samlinger	
I ved hjemtagning fra udlandet:	
a. Pris for hjemtagning	100,00
b. Pris pr. publikation	100,00
Hjemtagning af sagsakter fra USA og patentpublikationer og sagsakter fra Sydafrika: Pris efter aftale.	
II ved levering af tilsvarende publikation fra egne samlinger:	
a. Identifikation	100,00
b. Kopipris (se pkt. 1)	
4. Engelsksprogede sammendrag, der ikke findes i egne samlinger, pr. sammendrag	50,00
5. Tidsskriftsartikler o.l., der ikke findes i egne samlinger	
a. Pris for hjemtagning	100,00
b. Pris pr. artikel	100,00
6. Aktindsigt i europæiske patenter og patentansøgninger	
a. Ekspedition (inkl. EPO-gebyr)	315,00
b. Kopier	
- ved tilsendelse, pr. side	3,25
- ved afhentning, pr. side	2,50
- ved afhentning og kontant betaling, pr. side inkl. moms	3,00
7. Databaseudskrift vedr. en varemærkeretlighed	50,00
Ovennævnte priser tillægges moms, hvis andet ikke er angivet	
8. Bekræftet kopi af en patent-, brugsmodel-, design- eller varemærkeansøgning	300,00
Hertil skal lægges kopiprisen (3,25 kr. pr. side)	
9. Bekræftet udskrift af patent-, certifikat-, brugsmodel-, topografi-, design- eller varemærkesagsregistret	300,00
10. Bekræftet udskrift af registret over kommunevåbener og -segl eller registret over skorstensmærker og kontorflag	200,00
11. Udskrift af patent-, certifikat-, brugsmodel-, topografi-, design- eller varemærkesagsregistret, registret over kommunevåbener og -segl eller registret over skorstensmærker og kontorflag	50,00
Ovennævnte priser skal ikke tillægges moms	
12. Priser for levering	
a. Levering pr. telefax	75,00
b. Ekspreslevering pr. telefax	275,00
c. Ekspreslevering pr. post	200,00
Hertil lægges porto	

Ovennævnte priser tillægges moms

Kurser og foredrag

1. Kurser	kr.
Priser på åbne og virksomhedsinterne kurser fås ved direkte henvendelse til KursusCentret	
2. Foredrag*	
Første time	2000,00
Følgende timer, pr. time	1500,00

* Særpriser afhængig af deltagerantal og forberedelsestid

Ovennævnte priser tillægges moms

