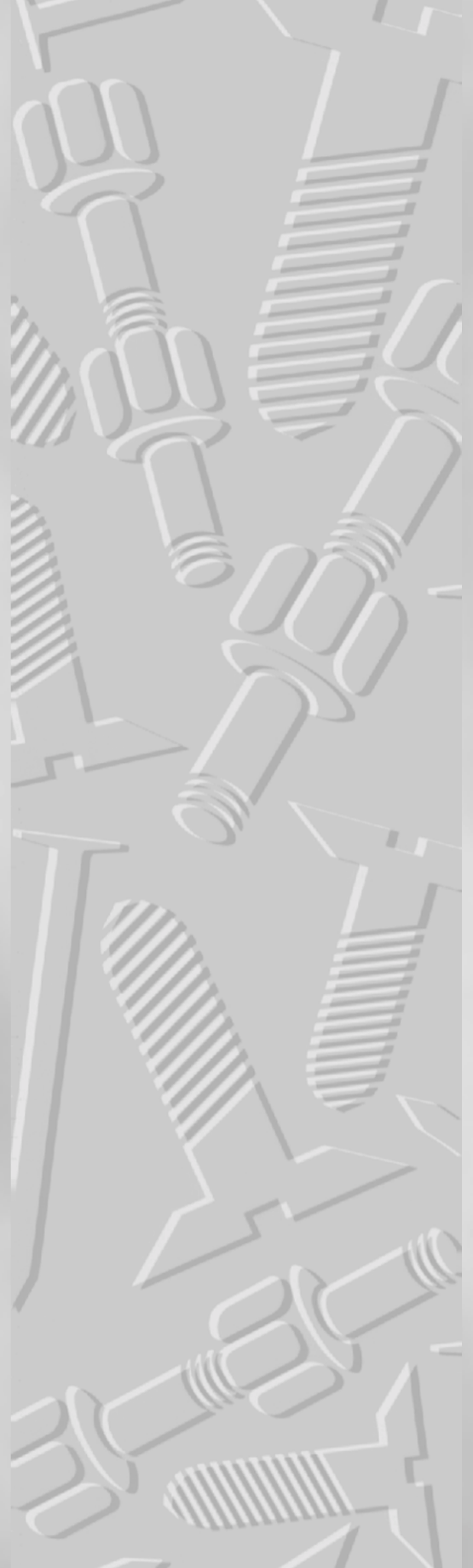


Dansk Brugsmodel Tidende



Anvendte publikationskoder

W	sammendrag af almindeligt tilgængelig brugsmødelansøgning
U1	almindeligt tilgængelig brugsmødelansøgning uden prøvning
U3	registreret brugsmødel uden prøvning
U4	registreret brugsmødel med prøvning
Y3	registreret brugsmødel uden prøvning - efter U1
Y4	registreret brugsmødel med prøvning - efter U1 eller U3
Y5	ændret registreret brugsmødel uden prøvning - efter U3
Y6	ændret registreret brugsmødel med prøvning - efter U3 eller U4
Z5	ændret registreret brugsmødel uden prøvning - efter U1 eller Y3
Z6	ændret registreret brugsmødel med prøvning - efter U1 eller Y3 eller U1 og Y4

INDHOLD

Klasseregister	119
Brugsmødelregistreringer i publiceringsnummerorden(bilag)	121
Omtryk af brugsmødelregistreringer(bilag)	131
Fornyelse af registrerede brugsmødel, i publiceringsnummerorden	134
Registrerede brugsmødel, der er ophørte, i publiceringsnummerorden	135
Navneregister	136
Prisliste	137

Abonnementsprisen for årgangen er 600,- kr. Abonnementer tillægges porto. Abonnement tegnes i Patent- og Varemærkestyrelsen, Helgeshøj Allé 81, 2630 Tåstrup, tlf. 43 50 85 35, Gironr. 4 02 05 53, hvor enkelte numre sælges for en pris af 40 kr.

Ansvarlig for redaktion: Niels Ravn
Trykt hos Patent- og Varemærkestyrelsen

ISSN 0907-4597

Klasseregister

Liste over almindeligt tilgængelige brugsmodelansøgninger og brugsmodelregistreringer ordnet efter klasser

Forsiderne til ansøgningerne og brugsmodelskrifterne indeholdende bibliografiske oplysninger, sammendrag og tegning m.m. kan ses i de efterfølgende bilag, hvor de står i publiceringsnummerorden.

(51) Klasse	Publ.type	(10) Publ.nr.	(51) Primær klasse
A 01 B 45/00	U3	DK 2000 00336	A 01 B 45/00
A 01 G 1/12	U3	DK 2000 00336	A 01 B 45/00
A 47 G 29/08	U4	DK 2001 00132	A 47 G 29/08
B 01 D 29/11	U3	DK 2001 00343	B 01 D 46/04
B 01 D 36/00	U3	DK 2001 00343	B 01 D 46/04
B 01 D 46/04	U3	DK 2001 00343	B 01 D 46/04
B 01 D 46/24	U3	DK 2001 00343	B 01 D 46/04
B 62 B 9/14	U4	DK 2001 00276	B 62 B 9/14
B 65 D 91/00	U3	DK 2002 00042	B 65 D 91/00
E 02 F 3/20	U3	DK 2000 00336	A 01 B 45/00
F 02 C 1/00	U4	DK 2001 00082	F 02 G 5/02
F 02 G 5/02	U4	DK 2001 00082	F 02 G 5/02
G 08 G 1/096	U3	DK 2000 00334	G 08 G 1/096
H 01 H 25/00	U3	DK 2002 00038	H 01 H 25/00

BRUGSMODELREGISTRERINGER

I

PUBLICERINGSNUMMERORDEN

(19) DANMARK

(10) DK 2000 00334 U3



(12) BRUGSMODELSKRIFT

Patent- og
Varemærkestyrelsen

- (51) **Int.Cl. 7:** G 08 G 1/096
 (21) **Ansøgningsnr.:** BA 2000 00334
 (22) **Indleveringsdag:** 2000-11-14
 (24) **Løbedag:** 2000-11-14
 (41) **Alm. tilg. dato:** 2002-02-14
 (45) **Registreringsdato:** 2002-03-08
 (45) **Publiceringsdato:** 2002-03-08
- (73) **Brugsmodeleindehaver:**
 Søren Dahlberg, Vegavænget 17, 2620 Albertslund, Danmark
 Kasper Dahlberg, Ventevej 3, 3600 Frederikssund, Danmark
- (72) **Frembringer:**
 Søren Dahlberg, Vegavænget 17, 2620 Albertslund, Danmark
 Kasper Dahlberg, Ventevej 3, 3600 Frederikssund, Danmark

- (54) **Benævnelse:**
 Trinløs trafiksignal lyssøjle

- (57) **Sammendrag:**

Lyssøjle, 1 - 2 m, evt konstrueret af acryl og galvaniseret metal, til montering i forbindelse med eksisterende trafiksignaler.

Søjlen indeholder lysdioder som trinløst kan ændre lyssøjleens højde.

Derved kan denne beskrive hvor lang tid det varer før det almindelige lyssignal skifter. Kortere lyssøjle - kortere tid før signalkift.

Normale trafiksignaler skifter i intervaller.

Med søjlen ønskes et lyssignal, hvor man altid ved, hvor i intervallet man befinder sig - således at man kan tilpasse sin kørsel derefter.

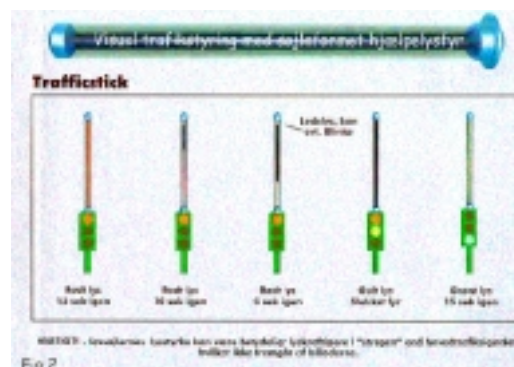
Trafikken bliver dermed mere glidende, benzinbesparende og mindre stressbetonet.

Ved trinløst at ændre højden på den linje, som en lyssøjle repræsenterer, kan trafikanten, med rimelig lethed, følge med i hvor lang tid det tager før et signal skifter, og i højere grad planlægge kørslen og tankerne i trafikken.

Systemet kan anvendes uden at indføre nye regler eller ændre det bestående signalsystem.

Blot skal søjlerne opsættes som supplement.

En lille mikrochip skal holde styr på synkroniseringen mellem lyssøjlen og de eksisterende trafiksignaler.



(19) DANMARK

(10) DK 2000 00336 U3



(12) BRUGSMODELSKRIFT

Patent- og
Varemærkestyrelsen

(51) **Int.Cl. 7:** A 01 B 45/00 A 01 G 1/12 E 02 F 3/20
 (21) **Ansøgningsnr.:** BA 2000 00336
 (22) **Indleveringsdag:** 2000-11-15
 (24) **Løbedag:** 2000-11-15
 (41) **Alm. tilg. dato:** 2002-02-15
 (45) **Registreringsdato:** 2002-03-08
 (45) **Publiceringsdato:** 2002-03-08

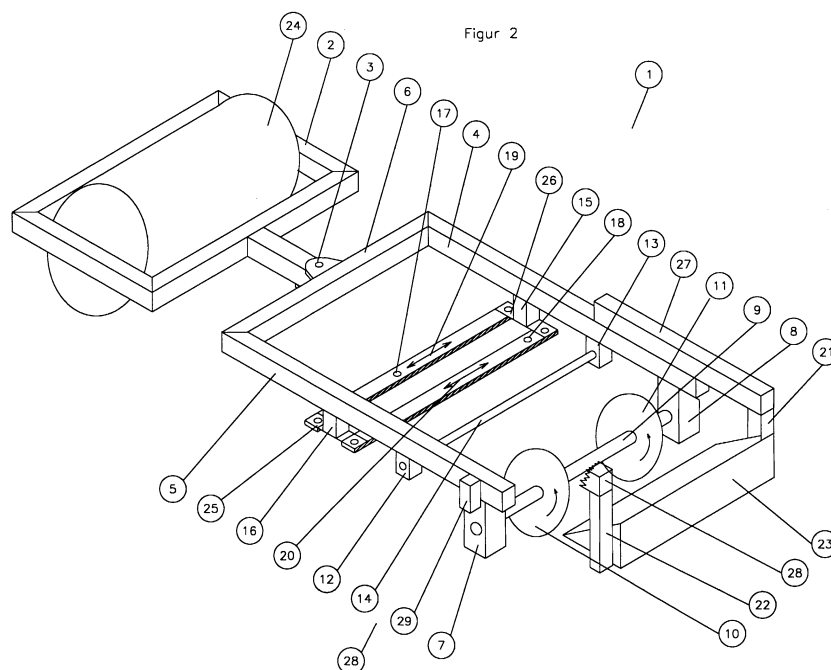
(73) **Brugsmodelindehaver:**
 Ernst Henrik Hoffmann, Stormsgårdevej 42, 6372 Bylderup-Bov, Danmark

(72) **Frembringer:**
 Ernst Henrik Hoffmann, Stormsgårdevej 42, 6372 Bylderup-Bov, Danmark

(54) **Benævnelse:**
 Planeringsmaskine til græsplæne

(57) **Sammendrag:**

Denne frembringelse angår en maskine til brug ved vedligeholdelse af græsplæner. Det nye ved frembringelsen udgøres af at maskinen skærer riller af passende afstand og geometri i plænen. Med en særlig anordning opsamles opfræst jord, så det kan anvendes til opfyldning, spædning eller blot køres væk. En afsluttende tromling jævner plænen ved at presse høj jord ud i rillerne.



(19) DANMARK

(10) DK 2001 00082 U4



(12) **BRUGSMODELSKRIFT**

Patent- og
Varemærkestyrelsen

Reg. brugsmodel med prøvning

(51) **Int.Cl. 7:** F 02 G 5/02 F 02 C 1/00
 (21) **Ansøgningsnr.:** BA 2001 00082
 (22) **Indleveringsdag:** 2001-03-19
 (24) **Løbedag.:** 2001-03-19
 (41) **Alm. tilg. dato:** 2002-03-08
 (45) **Registreringsdato:** 2002-03-08
 (45) **Publiceringsdato:** 2002-03-08

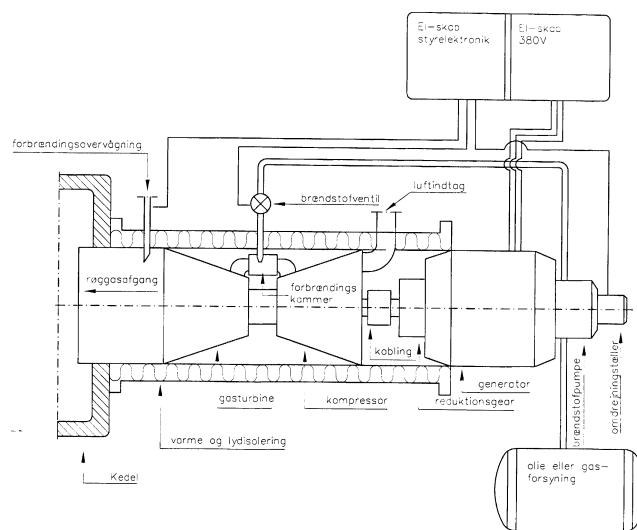
(73) **Brugsmodelindehaver:**
 Eckhard Hahne, Oldvejen 16, 4050 Skibby, Danmark

(72) **Frembringer:**
 Eckhard Hahne, Oldvejen 16, 4050 Skibby, Danmark

(54) **Benævnelse:**
 Mini kraft varme værk

(57) **Sammendrag:**

Mini kraftvarmeværkets virkemåde går ud på at udnytte begge tilstedeværende energiformer i olie hhv. gas i små anlæg der i dag kun udnytter brændslets varmeenergi ved hjælp af en simpel brænder. Dette gøres ved at overføre den kendte teknik fra større anlæg til små aggregater der f.eks. kan monteres på et villafyr for at erstatte brænderen. Mini kraftvarmeværket skal i lighed med de større anlæg indeholde en forbrændingsmotor eller en damp hhv. gasturbine der producerer strøm til nettet eller til en varmepatron i kedlen, samtidig med at varmeindholdet i røggasserne udnyttes som i almindelige små brændere der er monteret på f.eks. villafyr. Styringen af motor hhv. turbine kan foregå efter de samme principper der i dag anvendes ved tilkobling af generatorer til nettet fra små vindkraft anlæg.



(19) DANMARK

(10) DK 2001 00132 U4



(12) BRUGSMODELSKRIFT

Patent- og
Varemærkestyrelsen

Reg. brugsmodel med prøvning

- (51) **Int.Cl. 7:** A 47 G 29/08
 (21) **Ansøgningsnr.:** BA 2001 00132
 (22) **Indleveringsdag:** 2001-05-15
 (24) **Løbedag:** 2001-05-15
 (41) **Alm. tilg. dato:** 2002-03-08
 (45) **Registreringsdato:** 2002-03-08
 (45) **Publiceringsdato:** 2002-03-08
- (73) **Brugsmodelindehaver:**
Per Bruun Rønnow, Oddervej 38, 8270 Højbjerg, Danmark
- (72) **Frembringer:**
Per Bruun Rønnow, Oddervej 38, 8270 Højbjerg, Danmark
Susanne Fossgreen Cancian, Teglgade 44, 8643 Ans By, Danmark
Graziano Cancian, Teglgade 44, 8643 Ans By, Danmark
- (74) **Fuldmægtig:**
Plougmann & Vingtoft A/S, Sankt Annæ Plads 11, 1250 København K, Danmark

(54) **Benævnelse:**
Holder til en brille og anvendelse af sådan holder

(56) **Relevante publikationer:**
US5860573

(57) **Sammendrag:**

Frembringelsen vedrører en holder til en brille, hvor holderen er bestemt til at strække sig udefter fra en flade langs en langsgående akse, og hvor en udsparring til placering af brillen i holderen strækker sig langs en tværgående akse. Udsparringen er i stand til at fastholde brillen ved at understøtte brillen. Indre flader af udsparringen er forsynet med et elastisk materiale. Det elastiske materiale er i stand til at fastklemme en brille i holderen ved at påvirke brillen med en elastisk kraft. I specielle udførelsesformer for holderen er det elastiske materiale stort set konisk indefter i udsparringen og/eller korrugeret på tværs af udsparringen. Såvel en næsebro på brillen som en eller begge brillestænger eller andre del af brillen kan individuelt eller sammen placeres i udsparringen.

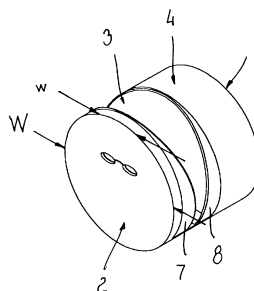


FIG. 1C

(19) DANMARK

(10) DK 2001 00276 U4



(12) BRUGSMODELSKRIFT

Patent- og
Varemærkestyrelsen

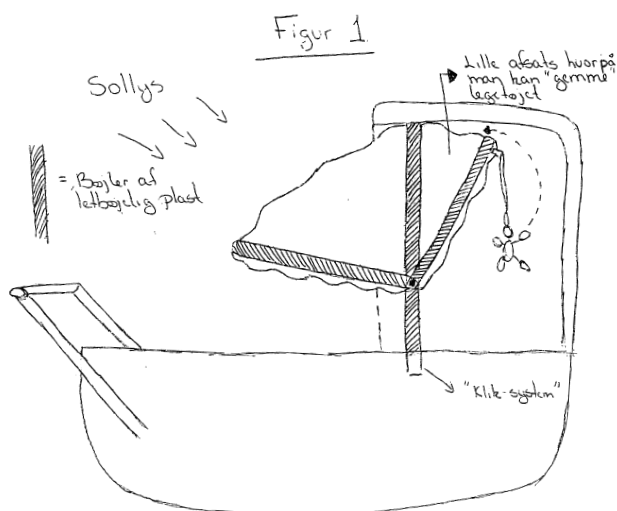
Reg. brugsmodel med prøvning

- (51) **Int.Cl. 7:** B 62 B 9/14
 (21) **Ansøgningsnr.:** BA 2001 00276
 (22) **Indleveringsdag:** 2001-10-16
 (24) **Løbedag:** 2001-10-16
 (41) **Alm. tilg. dato:** 2002-03-08
 (45) **Registreringsdato:** 2002-03-08
 (45) **Publiceringsdato:** 2002-03-08
- (73) **Brugsmodelindehaver:**
 Niels Frederik Sølvhøj, Rosenvænget 14 st.tv, 3600 Frederikssund, Danmark
- (72) **Frembringer:**
 Niels Frederik Sølvhøj, Rosenvænget 14 st.tv, 3600 Frederikssund, Danmark

- (54) **Benævnelse:**
 Aftagelig solafskærmer til barnevogne

- (57) **Sammendrag:**

Frembringelse angår en solafskærmer. Solafskærmeren kan let trækkes ned, så den afskærmer for solen, men forhindrer ikke at der samtidig kan komme luft i kalechen. Det nye ved denne frembringelse er, at solafskærmeren består af 3 buer, hvoraf den ene bue (bøjle 2) er påmonteret et "klikssystem" som gør det let at klikke fast på barnevognskassen.



(19) DANMARK

(10) DK 2001 00343 U3



(12) BRUGSMODELSKRIFT

Patent- og
Varemærkestyrelsen

(51) **Int.Cl. 7:** B 01 D 46/04 B 01 D 29/11 B 01 D 46/24 B 01 D 36/00
 (21) **Ansøgningsnr.:** BA 2001 00343
 (22) **Indleveringsdag:** 2001-12-19
 (24) **Løbedag.:** 2000-07-07
 (41) **Alm. tilg. dato:** 2001-12-19
 (45) **Registreringsdato:** 2002-03-08
 (45) **Publiceringsdato:** 2002-03-08

(30) **Prioritetsoplysninger:**
1999-07-09 DK PA 1999 00994

(86) **International indleveringsdato:**
2000-07-07

(86) **International ansøgningsnummer:**
PCT/DK00/00374

(73) **Brugsmodeleindehaver:**
Simatek A/S, Stationsvej 3, 4490 Jerslev Sjælland, Danmark

(72) **Frembringer:**
Arne Grønbæk Jensen, Bakkendrupvej 38, 4480 Store Fuglede, Danmark
Keld Christensen, Hybenvej 19, 4291 Ruds-Vedby, Danmark

(74) **Fuldmægtig:**
Hofman-Bang Zacco A/S, Hans Bekkevolds Allé 7, 2900 Hellerup, Danmark

(54) **Benævnelse:**
Filterpose og luftfilterindretning

(57) **Sammendrag:**

En filterpose (5) til lodret ophængning i en luftfilterindretning (1), hvilken filterpose (5) omfatter ophængningsorganer inde i filterposen (5) og et aflangt, rørformet, fleksibelt, udvendigt skørt (18), fremstillet af et i det væsentlige væskeuigennemtrængeligt arkmateriale, samt en bunddel ved den ene ende af det aflange, rørformede, fleksible, udvendige skørt (18). Bunddelen omfatter organer, der tillader en væske at forlade filterposen (5) under indvirkning udelukkende af tyngdekraften og/eller det inde i filterposen (5) herskende tryk. Endvidere er der tilvejebragt en luftfilterindretning omfattende en sådan filterpose.

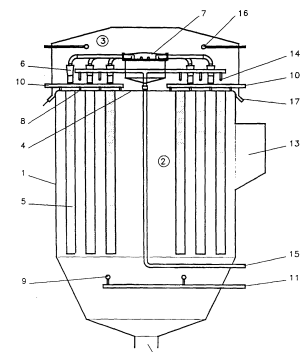


Fig. 1

(19) DANMARK

(10) DK 2002 00038 U3



(12) BRUGSMODELSKRIFT

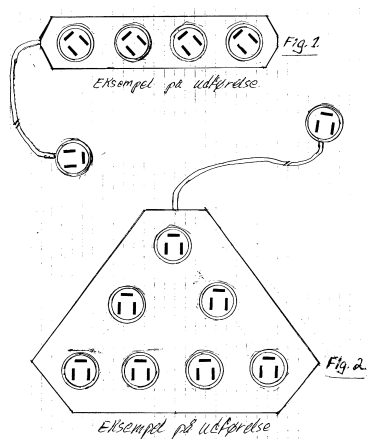
Patent- og
Varemærkestyrelsen

- (51) **Int.Cl. 7:** H 01 H 25/00
 (21) **Ansøgningsnr.:** BA 2002 00038
 (22) **Indleveringsdag:** 2002-02-12
 (24) **Løbedag:** 2002-02-12
 (41) **Alm. tilg. dato:** 2002-03-08
 (45) **Registreringsdato:** 2002-03-08
 (45) **Publiceringsdato:** 2002-03-08
- (73) **Brugsmodelindehaver:**
 Ole Bang Jørgensen, Slagelsevej 137, 4400 Kalundborg, Danmark
- (72) **Frembringer:**
 Ole Bang Jørgensen, Slagelsevej 137, 4400 Kalundborg, Danmark

- (54) **Benævnelse:**
 Stikdåse til telefonstik

- (57) **Sammendrag:**

Stikdåse til samling af flere trebenede telefonstik, som er ny ved, at flere trebenede telefonstik kan samles i en dåse. Samling i en dåse giver en stabil samling i forhold til den nuværende metode, hvor stikkene sættes oven i hinanden (se vedlagte foto). Ved for eksempel installation af ADSL forbindelse, er det en nødvendighed, for korrekt funktion, at telefonstikkene fordeles ud fra en- og samme fastmonterede telefonstikdåse.



Bilag 2.

(19) DANMARK

(10) DK 2002 00042 U3



(12) BRUGSMODELSKRIFT

Patent- og
Varemærkestyrelsen

- (51) **Int.Cl. 7:** B 65 D 91/00
 (21) **Ansøgningsnr.:** BA 2002 00042
 (22) **Indleveringsdag:** 2002-02-14
 (24) **Løbedag.:** 2002-02-14
 (41) **Alm. tilg. dato:** 2002-03-08
 (45) **Registreringsdato:** 2002-03-08
 (45) **Publiceringsdato:** 2002-03-08
- (73) **Brugsmodelindehaver:**
 Keld Benny Kristiansen, Stenagervej 1, 4200 Slagelse, Danmark
- (72) **Frembringer:**
 Keld Benny Kristiansen, Stenagervej 1, 4200 Slagelse, Danmark

- (54) **Benævnelse:**
 Trådløs postviser

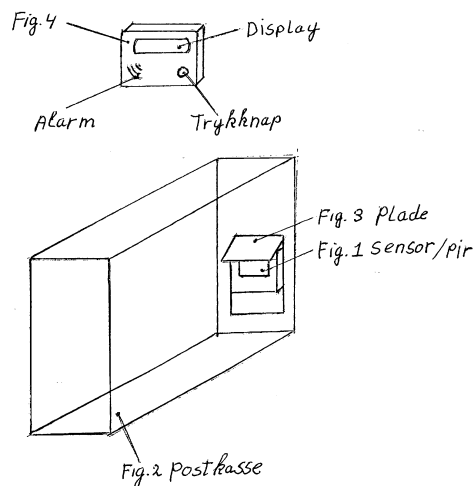
- (57) **Sammendrag:**

Frembringelsen angår en sender (pir), en beskyttelsesplade og en modtager. Senderen monteres i en postkasse og modtageren opsættes inde i huset. Begge er forsynet med batteri/adapter.

Når der kommer post passerer det sensoren (pir), der registrerer og videresender et trådløst (radiolan) signal til modtageren indendørs. I et display vises eksempelvis: "Du har fået post", samtidig fremkommer en række biplyde. Systemet nulstilles ved et tryk på en knap på modtageren.

"Du har fået post" er ny på den måde, at beskeden kommer indendørs, og sparer folk for flere gange forgæves at gå ud til postkassen. Dette er især gavnligt for beboere i etageejendomme, ældre og dårligt gående.

Trådløs Postviser



OMTRYK

(19) DANMARK

(10) DK 2001 00277 U3



(12) BRUGSMODELSKRIFT

Patent- og
Varemærkestyrelsen

Omtryk bkg. den 2002-03-08

- (51) **Int.Cl. 7:** B 65 D 71/06 B 65 D 21/02 B 65 D 71/00
 (21) **Ansøgningsnr.:** BA 2001 00277
 (22) **Indleveringsdag:** 2001-10-16
 (24) **Løbedag:** 2000-03-24
 (41) **Alm. tilg. dato:** 2001-12-28
 (45) **Registreringsdato:** 2001-12-28
 (45) **Publiceringsdato:** 2001-12-28
- (30) **Prioritetsoplysninger:**
1999-03-26 FI 990682
- (86) **International indleveringsdato:**
2000-03-24
- (86) **International ansøgningsnummer:**
PCT/FI00/00248
- (73) **Brugsmodelindehaver:**
OYJ Hartwall ABP, Ristipellontie 2-4, FIN-00390 Helsinki, Finland
- (72) **Frembringer:**
Veijo Aikio, Lehtikummuntie 8 S 19, FIN-01690 Vantaa, Finland
- (74) **Fuldmægtig:**
Budde, Schou & Ostenfeld A/S, Vester Søgade 10, 1601 København V, Danmark

- (54) **Benævnelse:**
Transportbakke til flasker og en flaskeemballage, der anvendes sammen med den

- (57) **Sammendrag:**

Frembringelsen angår en transportbakke til flasker, som anbringes mellem lag af flasker for at skabe en transportemballage, idet transportbakken (1) omfatter fordybninger (2) til bundene af flaskerne (7) på én overflade og steder (3) til flaskelåg eller flaskemundinger (8) på den anden overflade. Ifølge frembringelsen er hver fordybning (2), der er beregnet til bundene af flaskerne, indrettet til at modtage en gruppe på mindst to flasker. Frembringelsen angår også en flaskeemballage (9) til anvendelse sammen med transportbakken.

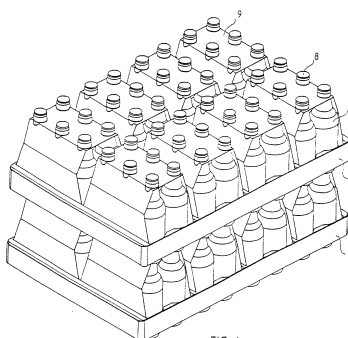


FIG. 1

Fornyelse af brugsmodeller

Fornyelse af registreringer foretaget i medfør af lov nr. 130 af 26. februar 1992.

(10) Publ.nr.	Gyldig til	(10) Publ.nr.	Gyldig til
DK 1995 00380	2006-01-03		
DK 1996 00068	2006-02-26		
DK 1996 00095	2006-03-25		
DK 1998 00357	2004-09-28		
DK 1998 00395	2004-10-23		
DK 1999 00057	2005-02-09		
DK 1999 00067	2005-02-18		
DK 1999 00068	2005-02-18		
DK 1999 00070	2005-02-19		
DK 1999 00079	2005-02-23		
DK 1999 00089	2005-03-02		
DK 1999 00092	2005-03-03		
DK 1999 00093	2005-03-03		
DK 1999 00097	2005-03-05		
DK 1999 00121	2005-03-16		
DK 1999 00151	2005-04-06		

Ophørte brugsmødelister

(10) Publ.nr.	Ophørsdato	(10) Publ.nr.	Ophørsdato
DK 1995 00252	2001-07-04		
DK 1995 00263	2001-07-10		
DK 1995 00266	2001-07-11		
DK 1995 00267	2001-07-11		
DK 1995 00268	2001-07-12		
DK 1995 00276	2001-07-19		
DK 1995 00284	2001-07-28		
DK 1998 00248	2001-07-01		
DK 1998 00249	2001-07-01		
DK 1998 00251	2001-07-03		
DK 1998 00252	2001-07-03		
DK 1998 00257	2001-07-01		
DK 1998 00258	2001-07-07		
DK 1998 00261	2001-07-10		
DK 1998 00262	2001-07-14		
DK 1998 00263	2001-07-10		
DK 1998 00266	2001-07-16		
DK 1998 00269	2001-01-07		
DK 1998 00270	2001-07-21		

Navneregister

Indehaver/Frembringer	I/F	Klasse	Publ.type	Publ.nr.
AIKIO, VEIJO	F	B 65 D 71/06	U3 (omtryk)	DK 2001 00277
CANCIAN, SUSANNE FOSSGREN	F	A 47 G 29/08	U4	DK 2001 00132
CARCIAN, GRAZIANO	F	A 47 G 29/08	U4	DK 2001 00132
CHRISTENSEN, KELD	F	B 01 D 46/04	U3	DK 2001 00343
DAHLBERG, KASPER	F	G 08 G 1/096	U3	DK 2000 00334
DAHLBERG, KASPER	I	G 08 G 1/096	U3	DK 2000 00334
DAHLBERG, SØREN	F	G 08 G 1/096	U3	DK 2000 00334
DAHLBERG, SØREN	I	G 08 G 1/096	U3	DK 2000 00334
HAHNE, ECKHARD	F	F 02 G 5/02	U4	DK 2001 00082
HAHNE, ECKHARD	I	F 02 G 5/02	U4	DK 2001 00082
HOFFMANN, ERNST HENRIK	F	A 01 B 45/00	U3	DK 2000 00336
HOFFMANN, ERNST HENRIK	I	A 01 B 45/00	U3	DK 2000 00336
J HARTWALL ABP, OY	I	B 65 D 71/06	U3 (omtryk)	DK 2001 00277
JENSEN, ARNE GRØNBÆK	F	B 01 D 46/04	U3	DK 2001 00343
JØRGENSEN, OLE BANG	F	H 01 H 25/00	U3	DK 2002 00038
JØRGENSEN, OLE BANG	I	H 01 H 25/00	U3	DK 2002 00038
KRISTIANSEN, KELD BENNY	F	B 65 D 91/00	U3	DK 2002 00042
KRISTIANSEN, KELD BENNY	I	B 65 D 91/00	U3	DK 2002 00042
RØNNOW, PER BRUUN	F	A 47 G 29/08	U4	DK 2001 00132
RØNNOW, PER BRUUN	I	A 47 G 29/08	U4	DK 2001 00132
SIMATEK A/S	I	B 01 D 46/04	U3	DK 2001 00343
SØLVHØJ, NIELS FREDERIK	F	B 62 B 9/14	U4	DK 2001 00276
SØLVHØJ, NIELS FREDERIK	I	B 62 B 9/14	U4	DK 2001 00276



**Patent- og
Varemærkestyrelsen**

Økonomi- og
Erhvervsministeriet

Helgeshøj Allé 81
2630 Taastrup

Tlf. 4350 8000

Fax 4350 8001

E-post pvs@dkpto.dk

www.dkpto.dk

Pr. 1. januar 2002

Patenter
Supplerende beskyttelsescertifikater
Brugsmodeller
Chips (halvledertopografier)
Kommunevåbener og -segl
Skorstensmærker og kontorflag
Design
Vare- og fællesmærker
Publikationer
Erhvervsservice
Kopiservice
Kurser og foredrag

Prisliste vedrørende internationale ansøgninger (PCT) og europæiske patentansøgninger (EPK) samt vedrørende ansøgninger om international varemærkeregistriering og EU-varemærkeregistriering kan fås ved henvendelse til Patent- og Varemærkestyrelsen.

**P
R
I
S
L
I
S
T
E**

(12.1-jan02) Is/PVS - Udgivet 20 dec. 2001

Patenter

	kr.
1. Ansøgningsgebyr	
a. Grundgebyr	3000,00
b. Tillægsgebyr for hvert patentkrav ud over 10	300,00
2. Gebyrer for nyhedsundersøgelse af international type (PL §9)	
I Når den svenske patentmyndighed er nyhedsundersøgende:	
a. Grundgebyr	7030,00
b. Tillægsgebyr for hvert krav ud over 10	115,00
c. Ekspeditionsgebyr	500,00
II Når Den Europæiske Patentmyndighed er nyhedsundersøgende:	
a. Grundgebyr *	
1. For en prioritetsgivende ansøgning	7030,00
2. I alle andre tilfælde	11015,00
b. Ekspeditionsgebyr	500,00
3. Gebyr for senere indlevering af dansk oversættelse af international ansøgning.	1100,00
4. Genoptagelsesgebyr.	700,00
5. Patentmeddelelsesgebyr	
a. Grundgebyr	2850,00
b. Tillægsgebyr for hver side ud over 35 sider	80,00
c. Tillægsgebyr for hvert patentkrav, for hvilket der ikke er betalt ansøgningsgebyr	300,00
6. Gebyr for publicering af oversættelser af europæiske patentskrifter	
a. Grundgebyr	1150,00
b. Tillægsgebyr for hver side ud over 35 sider	80,00
7. Gebyr for publicering af ændrede danske patentskrifter	
a. Grundgebyr	2850,00
b. Tillægsgebyr for hver side ud over 35 sider	80,00
8. Gebyr for publicering af ændrede oversættelser af europæiske patentskrifter	
a. Grundgebyr	1150,00
b. Tillægsgebyr for hver side ud over 35 sider	80,00
9. Genoprettelsesgebyr.	3000,00
10. Årsgebyrer	
1. gebyrår	500,00
2. gebyrår	500,00
3. gebyrår	500,00
4. gebyrår	1100,00
5. gebyrår	1250,00
6. gebyrår	1400,00
7. gebyrår	1600,00
8. gebyrår	1800,00
9. gebyrår	2050,00
10. gebyrår	2300,00
11. gebyrår	2550,00
12. gebyrår	2800,00
13. gebyrår	3050,00
14. gebyrår	3300,00
15. gebyrår	3600,00
16. gebyrår	3900,00
17. gebyrår	4200,00
18. gebyrår	4500,00
19. gebyrår	4800,00
20. gebyrår	5100,00

Årsgebyrer, der betales senere end forfaldsdag, forhøjes med 20%. Gebyret skal være betalt inden 6 måneder efter forfaldsdagen.

11. Gebyr for fremsættelse af indsigelse	2500,00
12. Gebyr for administrativ omprøvning	7000,00
13. Klagegebyr	8000,00

Ovennævnte priser skal ikke tillægges moms

Supplerende beskyttelsescertifikater

	kr.
1. Ansøgningsgebyr.	3000,00
2. Genoptagelsesgebyr.	600,00
3. Genoprettelsesgebyr.	3000,00
4. Årsgebyr pr. påbegyndt gebyrår.	5100,00

Årsgebyrer, der betales senere end forfaldsdag, forhøjes med 20%. Gebyret skal være betalt inden 6 måneder efter forfaldsdagen.

5. Gebyr for administrativ omprøvning.	1500,00
---	---------

Der skal betales et gebyr på 7000 kr. for eventuel omprøvning af grundpatentet

6. Klagegebyr.	4000,00
-----------------------------	---------

Ovennævnte priser skal ikke tillægges moms

Brugsmodeller

	kr.
1. Ansøgningsgebyr.	2000,00
2. Gebyr for senere indlevering af dansk oversættelse af international ansøgning.	1100,00
3. Genoptagelsesgebyr.	400,00
4. Fornyelsesgebyrer	
For 1. periode	2000,00
For 2. periode	3000,00

Fornyelsesgebyrer, der betales efter udløbet af den pågældende registreringsperiode, forhøjes med 20%.

5. Gebyr for prøvning før eller efter registrering.	4000,00
6. Gebyr for behandling af anmodning om udslettelse.	2000,00
7. Gebyr for bekendtgørelse af ændret registrering og publicering af ændret formulering.	1100,00
8. Klagegebyr.	5000,00

Ovennævnte priser skal ikke tillægges moms

Chips (halvledertopografier)

	kr.
1. Ansøgningsgebyr.	1500,00
2. Gebyr for behandling af anmodning af overførelse af ansøgning om registrering.	1000,00
3. Klagegebyr.	4000,00

Ovennævnte priser skal ikke tillægges moms

Kommunevåbener og -segl

	kr.
1. Ansøgningsgebyr.	2000,00

Ovennævnte pris skal ikke tillægges moms

Skorstensmærker og kontorflag

	kr.
1. Ansøgningsgebyr.	2000,00

Ovennævnte pris skal ikke tillægges moms

Design

1. Ansøgningsgebyr	kr. 1200,00
Tillægsgebyr:	
a. Ved samregistrering for hvert design ud over det første	700,00
b. For offentliggørelse af hver afbildning ud over den første ¹⁾	400,00
2. Genoptagelsesgebyr	400,00
3. Gebyr for supplerende forundersøgelse	1500,00
Tillægsgebyr:	
Ved samregistrering for hvert design ud over det første	900,00
4. Fornylsesgebyr ²⁾	2200,00
Tillægsgebyr:	
Ved samregistrering for hvert design ud over det første	1100,00

Fornylsesgebyrer inkl. tillægsgebyr, der betales efter udløbet af den pågældende registreringsperiode, forhøjes med 20%.

5. Gebyr for administrativ prøvning	
Pr. design, herunder design indeholdt i en samregistrering	3000,00
6. Gebyr for offentliggørelse af registrering i ændret form	400,00
Tillægsgebyr:	
For offentliggørelse af hver afbildning ud over den første	400,00
7. Genoprettelsesgebyr	3000,00
8. Klagegebyr	4000,00

Ovennævnte priser skal ikke tillægges moms

¹⁾ Omfatter også bekendtgørelse iht. den hidtil gældende mønsterlov

²⁾ Omfatter også fornyelse af registreringer iht. den hidtil gældende mønsterlov

Vare- og fællesmærker

1. Ansøgningsgebyr	kr.
a. Grundgebyr	2350,00
b. Tillægsgebyr for hver klasse ud over 3	600,00
Der er i alt 45 klasser	
2. Gebyr for videreførelse af Madrid-Protokol-registrering som dansk vare- eller fællesmærke-ansøgning	1500,00
3. Fornylsesgebyr	
a. Grundgebyr	2350,00
b. Tillægsgebyr for hver klasse ud over 3	600,00

Fornylsesgebyrer inkl. tillægsgebyr, der betales efter udløbet af den pågældende registreringsperiode, forhøjes med 20%.

4. Gebyr for anmodning om deling af en ansøgning eller en registrering for hver udskilt ansøgning eller registrering	2000,00
5. Gebyr for fremsættelse af indsigelse	2500,00
6. Gebyr for administrativ ophævelse	2500,00
7. Klagegebyr	4000,00
8. Gebyr for underretning til indehaver af varemærkerettighed	
Årligt gebyr	1000,00

Ovennævnte priser skal ikke tillægges moms

Publikationer

1. Årsabonnement	kr.
a. Dansk Patenttidende	1000,00
b. Patentskrifter	
- på papir	8000,00
- på CD-ROM (SPACE-DK)	5000,00
c. Dansk Patentregister	400,00
d. Sammendrag af almindeligt tilgængelige danske patentansøgninger	
- Alle sektioner	8000,00
- sektion A	1600,00
- sektion B	1600,00
- sektion C07 + C12	1600,00
- sektion C, resten	900,00
- sektion D	500,00
- sektion E	900,00
- sektion F	900,00
- sektion G	900,00
- sektion H	900,00
e. Oversættelser af EP-skrifter	8000,00
f. Dansk Brugsmodeltidende	600,00
g. Brugsmodelskrifter	8000,00
h. Dansk Varemærketidende	1000,00
i. Dansk Varemærkereregister	200,00
j. Varemærkesærtidende med §13-afslag	100,00
k. Nye danske varemærkeansøgninger, ugeliste	450,00
l. Dansk Designtidende	600,00
m. Dansk Designregister	200,00
n. Patenthåndbog, ved tegning af abonnement	500,00
- løslade hertil, pr. side	10,00
o. Brugsmodelhåndbog, ved tegning af abonnement	500,00
- løslade hertil, pr. side	10,00
p. Ankenævnskendelser	
- alle kendelser	4200,00
- kendelser/patent- og brugsmodelområdet	2000,00
- kendelser/vare- og fællesmærkeområdet	2000,00
- kendelser/design- og chipsområdet	400,00

Abonnementer tillægges porto

2. Løssalg	
a. Dansk Patenttidende	40,00
b. Dansk Patentregister	400,00
c. Sammendrag af alm. tilgængelige patentansøgninger	30,00
d. Dansk Varemærketidende	40,00
e. Dansk Varemærkereregister	200,00
f. Varemærkesærtidende med §13-afslag	100,00
g. Varemærkeindsigelsestidende, 1996-2001 pr. årgang	200,00
h. Varemærkeindsigelsestidende, udk. 1995	300,00
i. Dansk Designtidende	40,00
j. Dansk Designregister	200,00
k. Dansk Brugsmodeltidende	40,00
l. Sammendrag af alm. tilgængelige brugsmodelansøgninger	30,00
m. Fremlæggelses- og patentskrifter på CD-ROM (SPACE-DK)	
- 1993-2001, pr. årgang	5000,00
- 1990-1992, pr. årgang	2000,00

Ovennævnte priser skal ikke tillægges moms

Fremlæggelses-, patent- og brugsmodelskrifter samt oversættelser af EP-skrifter leveres til gældende kopipris

3. Love og bekendtgørelser	
vedr. industriel ejendomsret	12,00-33,00
4. Andre publikationer	
a. Varemærkeklassifikation	
- alfabetisk liste	500,00
- klassesdelt liste	400,00
b. Mønsterklassifikation	35,00
- ændringer og tilføjelser hertil	15,00

5. "Fra væsen til virksomhed", Danske patenter gennem 100 år (fås på dansk og engelsk), inkl. moms	195,00
--	--------

Ovennævnte priser tillægges moms, hvis andet ikke er angivet

Erhvervsservice

1. Timepris*	kr. 900,00
2. Patenttekniske undersøgelser	
Beregnes efter timepris	
3. Løbende overvågninger	
a. Overvågning af ansøgninger	
Overvågning af dansk patent-, brugsmodel-, design- eller varemærkeansøgning sammensættes af:	
Pris pr. år	1500,00
Pris pr. meddelelse	375,00
b. Overvågning af nationale og internationale varemærkerettigheder	
Overvågning af dansk varemærkeansøgning eller -registrering eller af MadridProtokol-registrering med gyldighed for Danmark i relation til nye varemærkeansøgninger	
Pris pr. år, første varemærke	1050,00
Pris pr. år, yderligere varemærker, pr. varemærke	300,00
c. Øvrige overvågninger beregnes efter timepris	
Hertil skal lægges evt. online-udgifter	
4. Navneundersøgelser*	
a. International undersøgelse af patentrettigheder i 1-2 navne inkl. op til 40 referencer	3500,00
Yderligere referencer, pr. reference	16,00
Yderligere navne, pr. navn	900,00
b. Undersøgelse af patent- og brugsmodelrettigheder omfattende Danmark i 1-2 navne	1800,00
Yderligere navne, pr. navn	450,00
c. Øvrige navneundersøgelser beregnes efter timepris	
Hertil skal lægges evt. online-udgifter	
5. Patentfamilieundersøgelser og statusundersøgelser*	
a. Patentfamilieundersøgelse	1000,00
b. Patentfamilieundersøgelse, inkl. status for lande med statusoplysninger i Inpadoc	2200,00
Status for yderligere lande beregnes efter timepris	
c. Statusundersøgelse af udenlandske rettigheder	
Første nummer	900,00
Pr. følgende nummer	450,00
d. Statusundersøgelse af danske rettigheder, pr. nummer	450,00
e. Øvrige undersøgelser beregnes efter timepris	
Hertil skal lægges evt. online-udgifter	
6. Kollisionsundersøgelser af varemærker*	
a. Inkl. op til 3 klasser	2400,00
b. Yderligere klasser, pr. 10 klasser	500,00
Klasserne 42-45 betragtes prismæssigt som én klasse	
7. Skanning af varemærker*	
a. Første klasse	500,00
b. Yderligere klasser, pr. klasse	200,00
c. Skanning af alle 45 klasser	3000,00
Klasserne 42-45 betragtes prismæssigt som én klasse	
8. LOGO-skanning*	
a. Inkl. op til 25 referencer	2100,00
b. Yderligere referencer, pr. 25 referencer	500,00
9. Varemærkedatabase*	
a. Første klasse	3000,00
b. Yderligere klasser - op til 4, pr. klasse	1500,00
Klasserne 42-45 betragtes prismæssigt som én klasse	
10. Skanning af varemærker ansøgt eller registreret i udlandet*	
a. Første klasse for 1-2 lande	1000,00
b. Følgende lande, pr. land	500,00
c. Følgende klasser, pr. klasse	200,00

*Hastelevering kan aftales mod pristillæg

Ovennævnte priser tillægges moms

Kopiservice

1. Fotokopier af patent- og brugsmodelpublikationer	kr.
a. Pris pr. publikation indtil 200 sider	50,00
b. Publikationer ud over 200 sider: pris efter aftale	
2. Fotokopier, taget på læsesalen	
ved kontant betaling, pr. side, inkl. moms	3,00
3. Udenlandske patentpublikationer, der ikke findes i egne samlinger	
I ved hjemtagning fra udlandet:	
a. Pris for hjemtagning	100,00
b. Pris pr. publikation	100,00
Hjemtagning af sagsakter fra USA og patentpublikationer og sagsakter fra Sydafrika: Pris efter aftale.	
II ved levering af tilsvarende publikation fra egne samlinger:	
a. Identifikation	100,00
b. Kopipris (se pkt. 1)	
4. Engelsksprogede sammendrag, der ikke findes i egne samlinger, pr. sammendrag	50,00
5. Tidsskriftsartikler o.l., der ikke findes i egne samlinger	
a. Pris for hjemtagning	100,00
b. Pris pr. artikel	100,00
6. Aktindsigt i europæiske patenter og patentansøgninger	
a. Ekspedition (inkl. EPO-gebyr)	315,00
b. Kopier	
- ved tilsendelse, pr. side	3,25
- ved afhentning, pr. side	2,50
- ved afhentning og kontant betaling, pr. side inkl. moms	3,00
7. Databaseudskrift vedr. en varemærkeretlighed	50,00

Ovennævnte priser tillægges moms, hvis andet ikke er angivet

8. Bekræftet kopi af en patent-, brugsmodel-, design- eller varemærkeansøgning	300,00
Hertil skal lægges kopiprisen (3,25 kr. pr. side)	
9. Bekræftet udskrift af patent-, certifikat-, brugsmodel-, topografi-, design- eller varemærkesagsregistret	300,00
10. Bekræftet udskrift af registret over kommunevåbener og -segl eller registret over skorstensmærker og kontorflag	200,00
11. Udskrift af patent-, certifikat-, brugsmodel-, topografi-, design- eller varemærkesagsregistret, registret over kommunevåbener og -segl eller registret over skorstensmærker og kontorflag	50,00

Ovennævnte priser skal ikke tillægges moms

12. Priser for levering	
a. Levering pr. telefax	75,00
b. Ekspreslevering pr. telefax	275,00
c. Ekspreslevering pr. post	200,00
Hertil lægges porto	

Ovennævnte priser tillægges moms

Kurser og foredrag

1. Kurser	kr.
Priser på åbne og virksomhedsinterne kurser fås ved direkte henvendelse til KursusCentret	
2. Foredrag*	
Første time	2000,00
Følgende timer, pr. time	1500,00

* Særpriser afhængig af deltagerantal og forberedelsestid

Ovennævnte priser tillægges moms

