

Dansk Brugsmodel Tidende



Anvendte publikationskoder

W	sammendrag af almindeligt tilgængelig brugsmødelansøgning
U1	almindeligt tilgængelig brugsmødelansøgning uden prøvning
U3	registreret brugsmødel uden prøvning
U4	registreret brugsmødel med prøvning
Y3	registreret brugsmødel uden prøvning - efter U1
Y4	registreret brugsmødel med prøvning - efter U1 eller U3
Y5	ændret registreret brugsmødel uden prøvning - efter U3
Y6	ændret registreret brugsmødel med prøvning - efter U3 eller U4
Z5	ændret registreret brugsmødel uden prøvning - efter U1 eller Y3
Z6	ændret registreret brugsmødel med prøvning - efter U1 eller Y3 eller U1 og Y4

INDHOLD

Klasseregister	29
Brugsmødelregistreringer i publiceringsnummerorden(bilag)	31
Fornyelse af registrerede brugsmødel, i publiceringsnummerorden	45
Registrerede brugsmødel, der er ophørte, i publiceringsnummerorden	46
Navneregister	47
Prisliste	48

Abonnementsprisen for årgangen er 600,- kr. Abonnementer tillægges porto. Abonnement tegnes i Patent- og Varemærkestyrelsen, Helgeshøj Allé 81, 2630 Tåstrup, tlf. 43 50 85 35, Gironr. 4 02 05 53, hvor enkelte numre sælges for en pris af 40 kr.

Ansvarlig for redaktion: Niels Ravn
Trykt hos Patent- og Varemærkestyrelsen

ISSN 0907-4597

Klasseregister

Liste over almindeligt tilgængelige brugsmodelansøgninger og brugsmodelregistreringer ordnet efter klasser

Forsiderne til ansøgningerne og brugsmodelskrifterne indeholdende bibliografiske oplysninger, sammendrag og tegning m.m. kan ses i de efterfølgende bilag, hvor de står i publiceringsnummerorden.

(51) Klasse	Publ.type	(10) Publ.nr.	(51) Primær klasse
A 01 F 25/14	U3	DK 2001 00338	A 01 F 25/16
A 01 F 25/16	U3	DK 2001 00338	A 01 F 25/16
A 01 K 31/00	U3	DK 2001 00326	A 01 K 31/00
A 01 K 39/04	U3	DK 2001 00326	A 01 K 31/00
A 23 G 9/00	U3	DK 2001 00291	A 23 G 9/00
A 23 G 9/22	U3	DK 2001 00291	A 23 G 9/00
A 46 B 11/02	U3	DK 2001 00300	A 46 B 11/02
A 46 B 11/06	U3	DK 2001 00300	A 46 B 11/02
A 47 B 37/00	U3	DK 2001 00320	B 25 H 1/02
A 47 B 39/00	U3	DK 2001 00320	B 25 H 1/02
A 47 G 1/18	U3	DK 2001 00310	A 47 J 37/07
A 47 J 37/07	U3	DK 2001 00312	A 47 J 37/07
A 47 J 43/28	U3	DK 2000 00292	A 47 J 43/28
B 06 B 1/14	U3	DK 2000 00294	B 06 B 1/14
B 07 B 1/28	U3	DK 2000 00294	B 06 B 1/14
B 25 H 1/02	U3	DK 2001 00320	B 25 H 1/02
B 25 H 1/14	U3	DK 2001 00320	B 25 H 1/02
B 27 K 5/00	U3	DK 2001 00317	B 27 K 5/00
B 63 B 15/00	U3	DK 2001 00308	F 16 B 21/14
B 65 D 85/78	U3	DK 2001 00291	A 23 G 9/00
B 65 G 27/10	U3	DK 2000 00294	B 06 B 1/14
B 65 G 27/30	U3	DK 2000 00294	B 06 B 1/14
E 04 H 7/22	U3	DK 2001 00338	A 01 F 25/16
F 04 D 29/26	U3	DK 2001 00340	F 04 D 29/28
F 04 D 29/28	U3	DK 2001 00340	F 04 D 29/28
F 16 B 2/18	U3	DK 2001 00308	F 16 B 21/14
F 16 B 21/14	U3	DK 2001 00308	F 16 B 21/14
H 05 B 6/64	U3	DK 2001 00317	B 27 K 5/00
H 05 B 6/76	U3	DK 2001 00317	B 27 K 5/00

BRUGSMODELREGISTRERINGER

I

PUBLICERINGSNUMMERORDEN

(19) DANMARK

(10) DK 2000 00292 U3



(12) BRUGSMODELSKRIFT

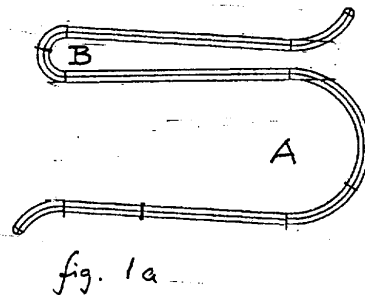
Patent- og
Varemærkestyrelsen

- (51) **Int.Cl. 7:** A 47 J 43/28
(21) **Ansøgningsnr.:** BA 2000 00292
(22) **Indleveringsdag:** 2000-10-06
(24) **Løbedag.:** 2000-10-06
(41) **Alm. tilg. dato:** 2002-01-06
(45) **Registreringsdato:** 2002-01-25
(45) **Publiceringsdato:** 2002-01-25
- (73) **Brugsmodelindehaver:**
Mohamed Ben Salem Chedli, Rosenhøj 5A st. mf., 8260 Viby J, Danmark
- (72) **Frembringer:**
Mohamed Ben Salem Chedli, Rosenhøj 5A st. mf., 8260 Viby J, Danmark

- (54) **Benævnelse:**
Klips til gryder

- (57) **Sammendrag:**

Klips, udformet som et forvredet "S", til fastholdelse ("parkering") af køkkengrej, f.eks. grydeskeer til f.eks. kasseroller, når køkkengrejet ikke er i brug.



(19) DANMARK

(10) DK 2000 00294 U3



(12) BRUGSMODELSKRIFT

Patent- og
Varemærkestyrelsen

(51) **Int.Cl. 7:** B 06 B 1/14 B 65 G 27/30 B 65 G 27/10 B 07 B 1/28
 (21) **Ansøgningsnr.:** BA 2000 00294
 (22) **Indleveringsdag:** 2000-10-12
 (24) **Løbedag.:** 2000-10-12
 (41) **Alm. tilg. dato:** 2002-01-12
 (45) **Registreringsdato:** 2002-01-25
 (45) **Publiceringsdato:** 2002-01-25

(73) **Brugsmodelindehaver:**
 Alfred Rasmussen, Vindeby Enghavevej 1, 5700 Svendborg, Danmark

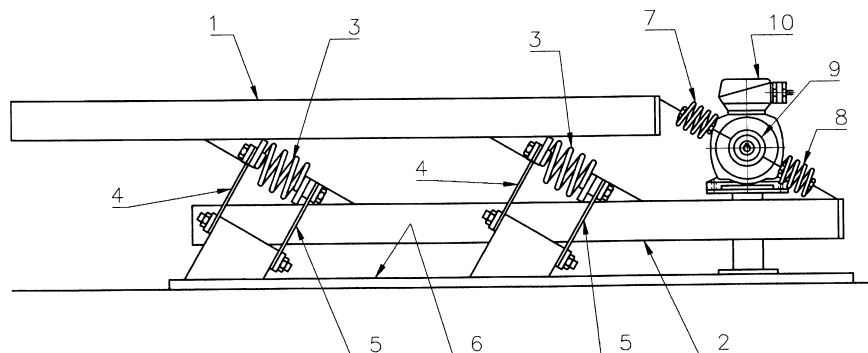
(72) **Frembringer:**
 Alfred Rasmussen, Vindeby Enghavevej 1, 5700 Svendborg, Danmark

(54) **Benævnelse:**
 Fleksibel resonansvibrator

(57) **Sammendrag:**

Denne frembringelse angår en ny type fleksibel resonansvibrator, som er en kombination af flere vibrationstekniske detaljer. Det nye ved frembringelsen er kombinationen af brug af bæresøjler og resonansfjedre. Denne kombination udgør en vibrationsteknisk helhed, som gør, at den fleksible resonansvibrator kan anvendes til løsning af forskellige vibrationsopgaver i industrien. Samtidig opnås en både fremstillings- og indbygningsteknisk forbedring og forenkling.

FIGUR 1



(19) DANMARK

(10) DK 2001 00291 U3



(12) BRUGSMODELSKRIFT

Patent- og
Varemærkestyrelsen

(51) **Int.Cl. 7:** A 23 G 9/00 A 23 G 9/22 B 65 D 85/78
 (21) **Ansøgningsnr.:** BA 2001 00291
 (22) **Indleveringsdag:** 2001-10-25
 (24) **Løbedag.:** 2000-07-20
 (41) **Alm. tilg. dato:** 2001-10-25
 (45) **Registreringsdato:** 2002-01-25
 (45) **Publiceringsdato:** 2002-01-25

(67) **Reg. er en forgrening fra DK pat. ans. nr:**
PA 2000 01120

(73) **Brugsmodelindehaver:**
Kenn From Nielsen, Vinkelvej 13 B, 3000 Helsingør, Danmark

(72) **Frembringer:**
Kenn From Nielsen, Vinkelvej 13 B, 3000 Helsingør, Danmark

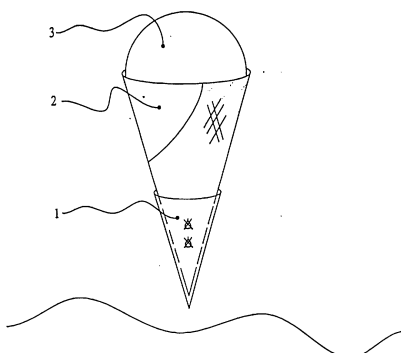
(74) **Fuldmægtig:**
Hans H. Haraldsted Ingeniør- og Handelsfirma, Ellegaardspark 19, 3520 Farum, Danmark

(54) **Benævnelse:**
Drypfanger især for isvaffler udformet som et kræmmerhus

(57) **Sammendrag:**

Drypfangerarrangement eller unit for montage på en isvaffel især hvor denne er udført i konisk form, og hvor denne specielt er beregnet for at skulle modvirke eller tilbageholde dryp fra kun spidsen af isen, hvor drypfangeren er udført som et minikræmmerhus i sig selv, og hvor denne i en af flere udførelsesformer eksempelvis kunne være udført med en højde som svarer til en lille håndbredde eller en lignende størrelse, samt hvor materialet for drypfangeren da kunne være af plastfolie, papir, aluminium-folie eller i en kombination heraf eller tilsvarende materiale eller kombination.

Fig.1



(19) DANMARK

(10) DK 2001 00300 U3



(12) BRUGSMODELSKRIFT

Patent- og
Varemærkestyrelsen

-
- (51) **Int.Cl. 7:** A 46 B 11/02 A 46 B 11/06
(21) **Ansøgningsnr.:** BA 2001 00300
(22) **Indleveringsdag:** 2001-11-01
(24) **Løbedag.:** 2001-11-01
(41) **Alm. tilg. dato:** 2002-01-25
(45) **Registreringsdato:** 2002-01-25
(45) **Publiceringsdato:** 2002-01-25
- (73) **Brugsmodelindehaver:**
Egon Svanholt, Hornsherredvej 290, Lyndby, 4070 Kirke Hyllinge, Danmark
- (72) **Frembringer:**
Egon Svanholt, Hornsherredvej 290, Lyndby, 4070 Kirke Hyllinge, Danmark
-

- (54) **Benævnelse:**
Fodvaskebørste.

- (57) **Sammendrag:**

En fodvaskebørste der er udformet som en U-formet holder med de øverste kanter bukket ind, monteret med indvendige børster. På undersiden er der monteret indretning så holderen kan holdes fast på sit underlag. I bunden er der integreret sæbeautomat og vandtilførsel.



(19) DANMARK

(10) DK 2001 00308 U3



(12) BRUGSMODELSKRIFT

Patent- og
Varemærkestyrelsen

(51) **Int.Cl. 7:** F 16 B 21/14 B 63 B 15/00 F 16 B 2/18
 (21) **Ansøgningsnr.:** BA 2001 00308
 (22) **Indleveringsdag:** 2001-11-12
 (24) **Løbedag.:** 2001-11-12
 (41) **Alm. tilg. dato:** 2002-01-25
 (45) **Registreringsdato:** 2002-01-25
 (45) **Publiceringsdato:** 2002-01-25

(73) **Brugsmodelindehaver:**
 Frederik Andersens Maskinfabrik A/S, Jægersvænget 36, 7100 Vejle, Danmark

(72) **Frembringer:**
 Frode Andersen, Olaf Ryesvej 4, 7100 Vejle, Danmark

(74) **Fuldmægtig:**
 Patrade A/S, Fredens Torv 3 A, 8000 Århus C, Danmark

(54) **Benævnelse:**
 Toggless

(57) **Sammendrag:**

Toggless (10), hvis anvendelse indenfor fastgørelse af stag og vanter med tilhørende vantskruer (6) og wirestrammere på sejlbåde (2) er velkendte. En toggless (10) fastgøres til lasker/flanger (12), forankrede i dæksider m.m., ved en låsebolt (20), der fastholdes ved en split (30) ført igennem et tværgående hul (26) i låseboltens spidsende (24). Splittens ender (44) er efter montering adskilte, og kan forvolde store skader på sejl og tovværk, der hyppigt passerer stag- og vantes fastgørelsesområder.

Til imødegåelse heraf angives en toggles (10), som er ejendommelig ved, at den på den side af et pladeformet forløb (14) hvor splitten (30) placeres i spidsenden (24) af låseboltens (20), omfatter en dæk-anordning (32) der afgrænser et hulrum (44) indenfor hvilket de adskilte, stumpt udragende ender (44), af splitten (30) placeres når denne er korrekt monteret i låseboltens spidsende (24). Herved vil nævnte udragende ender (44) af splitten ikke kunne gribe fat i forbi-paserende genstande.

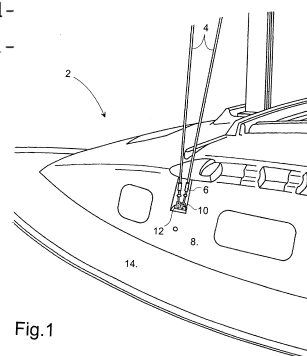


Fig.1

(19) DANMARK

(10) DK 2001 00310 U3



(12) BRUGSMODELSKRIFT

Patent- og
Varemærkestyrelsen

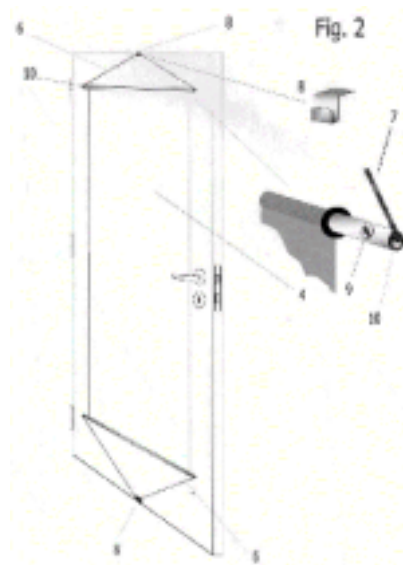
- (51) **Int.Cl. 7:** A 47 G 1/18
 (21) **Ansøgningsnr.:** BA 2001 00310
 (22) **Indleveringsdag:** 2001-11-14
 (24) **Løbedag:** 2001-11-14
 (41) **Alm. tilg. dato:** 2002-01-25
 (45) **Registreringsdato:** 2002-01-25
 (45) **Publiceringsdato:** 2002-01-25
- (73) **Brugsmodelindehaver:**
 Rikki Tikki Company, v/lb Møller, Mariagervej 3, 9560 Hadsund, Danmark
- (72) **Frembringer:**
 Knud Vinther, Møllegårdsparken 4, 8355 Ny-Solbjerg, Danmark
- (74) **Fuldmægtig:**
 Knud Vinther, Møllegårdsparken 4, 8355 Ny-Solbjerg, Danmark

- (54) **Benævnelse:**
 Eleastisk ophængsmekanisme til bannere, plakater og billeder samt rumdelere

- (57) **Sammendrag:**

Denne frembringelse angår en ophængsmekanisme til bannere, plakater og billeder samt rumdelere, der benævnes som billeder, hvilken ophængsmekanisme er en snor eller en tråd, der er fastlåst i forhold til 2 faste ophængspunkter, eller er fastgjort hertil, ved de lodrette kanter af billedet, idet billedet er forsynet med ophængsmekanismer ved både sin over- og sin underkant og som er modsat rettede ved en spejlvending.

Tråden består af et elastisk materiale, så som en støbt gummitråd eller sammenholdte tynde gummitråde eller en lang spiralfjeder.



(19) DANMARK

(10) DK 2001 00312 U3



(12) BRUGSMODELSKRIFT

Patent- og
Varemærkestyrelsen

- (51) **Int.Cl. 7:** A 47 J 37/07
 (21) **Ansøgningsnr.:** BA 2001 00312
 (22) **Indleveringsdag:** 2001-11-16
 (24) **Løbedag:** 2001-11-16
 (41) **Alm. tilg. dato:** 2002-01-25
 (45) **Registreringsdato:** 2002-01-25
 (45) **Publiceringsdato:** 2002-01-25
- (73) **Brugsmodelindehaver:**
 Jørn G. Jensen, Daniavej 23, 9550 Mariager, Danmark
- (72) **Frembringer:**
 Jørn G. Jensen, Daniavej 23, 9550 Mariager, Danmark

- (54) **Benævnelse:**
 Bålplads i metal

- (57) **Sammendrag:**

Denne frembringelse angår en bålplads fremstillet i metal, til brug i forbindelse med afbrænding af træstykker for at opnå varme, lys og hygge. Eksempelvis med snobrøds bagning og opvarmning af pølser.

Det nye ved frembringelsen udgøres af at forbrændingen af træstykkerne forgår i et brænderrør, hvor brændestykkerne kan stå på enderne, ned mod eksempelvis et gitter/rist. Brænderrøret er forsynet med åbninger for luft således at man opnår en god forbrænding.

Det nye ved frembringelsen udgøres også af at bålpladsen fremstillet i metal, har en brænderplade som kan opsamle aske, gløder og trækul. Og som samtidig giver mulighed for at lægge eksempelvis pølser eller brød, til opvarmning på brænderpladen.

Det nye ved frembringelsen udgøres også af at bålpladsen fremstillet i metal, har en isoleringsplade, som minimerer udstrålingsvarme og transmissionsvarme til underlaget og derved bevirker at bålpladsen i metal kan anvendes på underlag som græs eller træterrasse uden at skade underlaget.

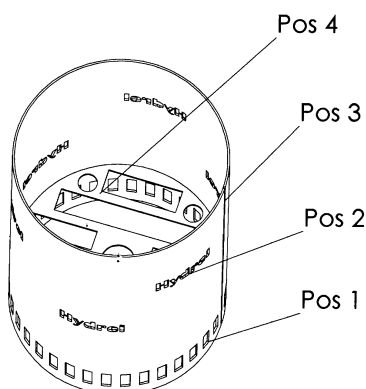


Fig. 2

(19) DANMARK

(10) DK 2001 00317 U3



(12) BRUGSMODELSKRIFT

Patent- og
Varemærkestyrelsen

(51)	Int.Cl. 7:	B 27 K 5/00	H 05 B 6/64	H 05 B 6/76
(21)	Ansøgningsnr.:	BA 2001 00317		
(22)	Indleveringsdag:	2001-11-21		
(24)	Løbedag:	2001-11-21		
(41)	Alm. tilg. dato:	2002-01-25		
(45)	Registreringsdato:	2002-01-25		
(45)	Publiceringsdato:	2002-01-25		

(73) **Brugsmodelindehaver:**
Claus Andersen, Højgårdsvej 15, Ågerup, 4000 Roskilde, Danmark

(74) **Fuldmægtig:**
Claus Andersen, Højgårdsvej 15, Ågerup, 4000 Roskilde, Danmark

(54) **Benævnelse:**
Mikrobølgeapparat til pasteurisering af bygningsdele

(57) **Sammendrag:**

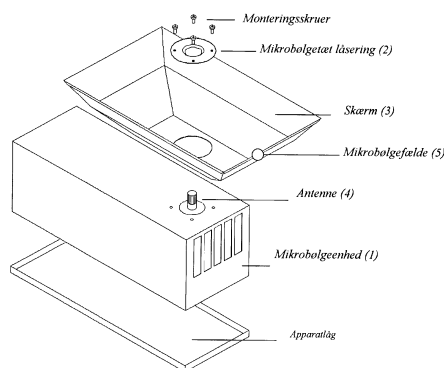
Denne frembringelse angår et mikrobølgeapparat til pasteurisering af mikroorganismer og bekæmpelse af insektangreb i bygningskonstruktioner, der ved opvarmning af det angrebne område bevirker, at proteinerne i mikroorganismene koagulerer.

Det nye ved frembringelsen er, at den er opbygget af en selvstændig mikrobølgeenhed, der påmonteres skærme eller horn afpasset efter det emne, der skal varmebehandles, hvorved arbejdet optimeres.

Sammenkoblingen af skærm og mikrobølgeenhed, tillader skærmen at dreje 360° omkring antennen.

Skærmen eller hornet er forsynet med udstrålingshæmmende mikrobølgefælder langs åbningens kant.

Skærmen er forsynet med beslag til ophængning af apparatet ved behandling nedefra eller på skrå eller lodrette emner.



Figur 1.

(19) DANMARK

(10) DK 2001 00320 U3

(12) **BRUGSMODELSKRIFT**Patent- og
Varemærkestyrelsen

(51) **Int.Cl. 7:** B 25 H 1/02 A 47 B 37/00 B 25 H 1/14 A 47 B 39/00
(21) **Ansøgningsnr.:** BA 2001 00320
(22) **Indleveringsdag:** 2001-11-23
(24) **Løbedag.:** 2001-11-23
(41) **Alm. tilg. dato:** 2002-01-25
(45) **Registreringsdato:** 2002-01-25
(45) **Publiceringsdato:** 2002-01-25

(73) **Brugsmodelindehaver:**
Jørgen Thygesen, Uglerupvej 31, 4300 Holbæk, Danmark

(72) **Frembringer:**
Jørgen Thygesen, Uglerupvej 31, 4300 Holbæk, Danmark

(54) **Benævnelse:**
Flettebænk

(57) **Sammendrag:**

Flettebænk med opslidset skive, skiven er justerbar i højde og vinkler, justerbar højde på sæde,

Justerbar bænklængde, bænken kan monteres med hjul.



(19) DANMARK

(10) DK 2001 00326 U3



(12) BRUGSMODELSKRIFT

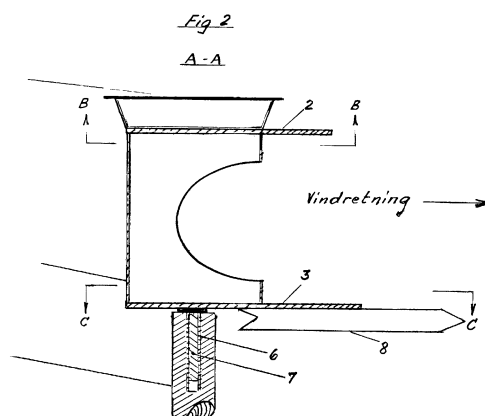
Patent- og
Varemærkestyrelsen

- (51) **Int.Cl. 7:** A 01 K 31/00 A 01 K 39/04
 (21) **Ansøgningsnr.:** BA 2001 00326
 (22) **Indleveringsdag:** 2001-12-04
 (24) **Løbedag.:** 2001-12-04
 (41) **Alm. tilg. dato:** 2002-01-25
 (45) **Registreringsdato:** 2002-01-25
 (45) **Publiceringsdato:** 2002-01-25
- (73) **Brugsmodeleindehaver:**
 John Kästner Kinsbøl, Orehoved Langgade 36, 4840 Nørre Alslev, Danmark
- (72) **Frembringer:**
 John Kästner Kinsbøl, Orehoved Langgade 36, 4840 Nørre Alslev, Danmark

- (54) **Benævnelse:**
 Foderhus for vildfugle

- (57) **Sammendrag:**

Denne frembringelse angår et foderhus for vildfugle, der er drejeligt ved vindpåvirkning med en ugenomsigtig vindskærm, som har et stort åbningsareal og store adgangsarealer, der muliggør synlige fugle ved vindretninger, som adskiller sig 20 grader fra vindretningen. Vindskærmen danner samtidig en skål for foderet. Med de store adgangsarealer udenfor foder- og vandskålen er der plads til mange fugle samtidig. Det nye ved frembringelsen er den ugenomsigtige vindskærm, som er risikofri for fuglene ved tilflyvning, samt de store adgangsarealer og adgangen til drikkekar/fuglebad.



(19) DANMARK

(10) DK 2001 00338 U3



(12) **BRUGSMODELSKRIFT**

Patent- og
Varemærkestyrelsen

(51) **Int.Cl. 7:** A 01 F 25/16 A 01 F 25/14 E 04 H 7/22
 (21) **Ansøgningsnr.:** BA 2001 00338
 (22) **Indleveringsdag:** 2001-12-14
 (24) **Løbedag:** 2001-12-14
 (41) **Alm. tilg. dato:** 2002-01-25
 (45) **Registreringsdato:** 2002-01-25
 (45) **Publiceringsdato:** 2002-01-25

(73) **Brugsmodelindehaver:**
Tunetanken A/S, St. Andst, 6600 Vejen, Danmark

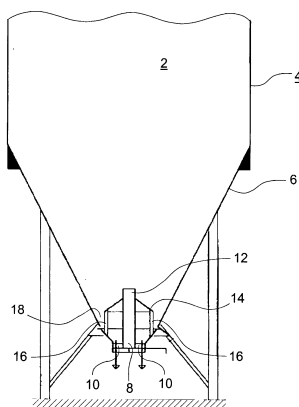
(72) **Frembringer:**
Arne Skøtt - Christensen, Helnæs Byvej 71, 5631 Ebberup, Danmark

(74) **Fuldmægtig:**
Patrade A/S, Fredens Torv 3 A, 8000 Århus C, Danmark

(54) **Benævnelse:**
Indretning ved silo, f. eks. fodersilo

(57) **Sammendrag:**

Der beskrives en indretning ved silo (2), f.eks. fodersilo, med en fortrinsvis cylindrisk beholderdel (4), der nedadtil har en tragtformet bunddel (6) samt et antal udtømningsåbninger (8,10) med tilhørende lukkemekanismer, hvor en central udtømningsåbning (8) er forbundet med et opadførende i hovedsagen lodret rør (12) med en opadtil åben ende, hvor en eller flere af nævnte udtømningsåbninger (19) er placeret udenfor den centrale udtømningsåbning (8) og er forbundet med den tragtformede bunddel (6), der omslutter det opadførende rør (12), og hvor dette er omsluttet af en omvendt tragtformet fordelerplade (14), der i afstand fra det opadførende rør (12) ved hjælp af lodrette benstøtter (16) er understøttet på indersiden af den tragtformede bunddel (6), således at der dannes en ringformet åbning (18) imellem fordelerpladen (14) og silovæggen.



(19) DANMARK

(10) DK 2001 00340 U3



(12) BRUGSMODELSKRIFT

Patent- og
Varemærkestyrelsen

(51) **Int.Cl. 7:** F 04 D 29/28 F 04 D 29/26
 (21) **Ansøgningsnr.:** BA 2001 00340
 (22) **Indleveringsdag:** 2001-12-18
 (24) **Løbedag.:** 2001-12-18
 (41) **Alm. tilg. dato:** 2002-01-25
 (45) **Registreringsdato:** 2002-01-25
 (45) **Publiceringsdato:** 2002-01-25

(73) **Brugsmodelindehaver:**
 Nårup Pladeindustri A/S, Neversvej 33, 5690 Tommerup, Danmark

(72) **Frembringer:**
 Alfred Arthur Karlsen, Neversvej 33, 5690 Tommerup, Danmark

(54) **Benævnelse:**
 Ventilatorhjul med radiære bagudkrummede skovle

(57) **Sammendrag:**

Frembringelsen angår et ventilatorhjul med radiære bagudkrummede skovle, som dels er optimeret ud fra de kendte teorier og dels indeholder følgende tiltag:

- 1) Hjulets nav er sikkert centreret i hjulets bagplade, hvor en flade samtidig sikrer optagelsen af torsionskræfterne og dermed sikrer mod rotation. Til hjulets bagplade er der, inde i hjulet, fastgjort en kuplet plade, der sikrer, at hjulets nav har en stabil fiksering samtidig med, at udformningen sikrer en rolig håndtering af den del af den transporterede luft der kommer op mod bagplade og nav.
- 2) Skovlene er fremstillet ved ombukning og presning af tyndplade således at der dels sikres en god, ensartet og sikker fiksering af skovlene i hjulet og dels sikrer den ombukkede indløbskant at den transporterede luft opfanges ensartet og roligt.
- 3) Skovlenes fastgørelse i for- og bagplade er foretaget på en sådan måde at geometrierne er sikret ved hjælp af skovlenes tappe og slidserne i for- og bagpladen. Selve fastholdelsen er sikret med speciallime kombineret med ombukningen af skovlenes tappe. Denne sammenføjningsmetode der sikrer en god og ensartet fiksering af skovlene i hjulet, sikrer samtidig, at der ikke opstår luftspalter mellem skovle og endeplader, hvorved den transporterede luft utilsigtet ville kunne strømme og dermed bl.a. øge støjniveauet.

Summen af de gennemførte tiltag har sikret frembringelsen af et ventilatorhjul med en øget energiudnyttelse og lavt støjniveau.



Fornyelse af brugsmødelidende

Fornyelse af registreringer foretaget i medfør af lov nr.
130 af 26. februar 1992.

(10) Publ.nr.	Gyldig til	(10) Publ.nr.	Gyldig til
DK 1995 00490	2005-12-22		
DK 1996 00001	2006-01-02		
DK 1996 00011	2006-01-23		
DK 1998 00493	2004-12-30		
DK 1999 00047	2005-02-01		
DK 1999 00051	2005-02-01		

Ophørte brugsmodelregistreringer

(10) Publ.nr.	Ophørsdato	(10) Publ.nr.	Ophørsdato
DK 1995 00225	2001-06-08		
DK 1995 00229	2001-06-13		
DK 1995 00233	2001-06-14		
DK 1995 00240	2001-06-22		
DK 1998 00150	2001-06-23		
DK 1998 00214	2001-06-08		
DK 1998 00224	2001-06-12		
DK 1998 00227	2001-06-12		
DK 1998 00228	2001-06-15		
DK 1998 00230	2002-01-14		
DK 1998 00231	2001-06-19		
DK 1998 00232	2001-06-19		
DK 1998 00237	2001-06-18		
DK 1998 00239	2001-06-26		
DK 1998 00240	2001-06-26		
DK 1998 00241	2001-06-26		
DK 1998 00242	2001-06-17		

Navneregister

Indehaver/Frembringer	I/F	Klasse	Publ. type	Publ. nr.
ANDERSEN, CLAUS	I	B 27 K 5/00	U3	DK 2001 00317
ANDERSEN, FRODE	F	F 16 B 21/14	U3	DK 2001 00308
CHEDLI, MOHAMED BEN SALEM	F	A 47 J 43/28	U3	DK 2000 00292
CHEDLI, MOHAMED BEN SALEM	I	A 47 J 43/28	U3	DK 2000 00292
CHRISTENSEN, ARNE SKØTT -	F	A 01 F 25/16	U3	DK 2001 00338
FREDERIK ANDERSENS MASKINFABRIK A/S	I	F 16 B 21/14	U3	DK 2001 00308
JENSEN, JØRN G.	F	A 47 J 37/07	U3	DK 2001 00312
JENSEN, JØRN G.	I	A 47 J 37/07	U3	DK 2001 00312
KARLSEN, ALFRED ARTHUR	F	F 04 D 29/28	U3	DK 2001 00340
KINSBØL, JOHN KASTNER	F	A 01 K 31/00	U3	DK 2001 00326
KINSBØL, JOHN KASTNER	I	A 01 K 31/00	U3	DK 2001 00326
NIELSEN, KENN FROM	F	A 23 G 9/00	U3	DK 2001 00291
NIELSEN, KENN FROM	I	A 23 G 9/00	U3	DK 2001 00291
NÅRUP PLADEINDUSTRI A/S	I	F 04 D 29/28	U3	DK 2001 00340
RASMUSSEN, ALFRED	F	B 06 B 1/14	U3	DK 2000 00294
RASMUSSEN, ALFRED	I	B 06 B 1/14	U3	DK 2000 00294
RIKKI TIKKI COMPANY V/IB MØLLER	I	A 47 G 1/18	U3	DK 2001 00310
SVANHOLT, EGON	F	A 46 B 11/02	U3	DK 2001 00300
SVANHOLT, EGON	I	A 46 B 11/02	U3	DK 2001 00300
THYGESEN, JØRGEN	F	B 25 H 1/02	U3	DK 2001 00320
THYGESEN, JØRGEN	I	B 25 H 1/02	U3	DK 2001 00320
TUNETANKEN A/S	I	A 01 F 25/16	U3	DK 2001 00338
VINTHER, KNUD	F	A 47 G 1/18	U3	DK 2001 00310



**Patent- og
Varemærkestyrelsen**

Økonomi- og
Erhvervsministeriet

Helgeshøj Allé 81
2630 Taastrup

Tlf. 4350 8000

Fax 4350 8001

E-post pvs@dkpto.dk

www.dkpto.dk

Pr. 1. januar 2002

Patenter

Supplerende beskyttelsescertifikater

Brugsmodeller

Chips (halvledertopografier)

Kommunevåbener og -segl

Skorstensmærker og kontorflag

Design

Vare- og fællesmærker

Publikationer

Erhvervsservice

Kopiservice

Kurser og foredrag

Prisliste vedrørende internationale ansøgninger (PCT) og europæiske patentansøgninger (EPK) samt vedrørende ansøgninger om international varemærkeregistrering og EU-varemærkeregistrering kan fås ved henvendelse til Patent- og Varemærkestyrelsen.

PRISLISTE

(12.1-jan02) ls/PVS - Udgivet 20 dec 2001

Patenter

	kr.
1. Ansøgningsgebyr	
a. Grundgebyr	3000,00
b. Tillægsgebyr for hvert patentkrav ud over 10	300,00
2. Gebyrer for nyhedsundersøgelse af international type (PL §9)	
I Når den svenske patentmyndighed er nyhedsundersøgende:	
a. Grundgebyr	7030,00
b. Tillægsgebyr for hvert krav ud over 10	115,00
c. Ekspeditionsgebyr	500,00
II Når Den Europæiske Patentmyndighed er nyhedsundersøgende:	
a. Grundgebyr *	
1. For en prioritetsgivende ansøgning	7030,00
2. I alle andre tilfælde	11015,00
b. Ekspeditionsgebyr	500,00
3. Gebyr for senere indlevering af dansk oversættelse af international ansøgning	1100,00
4. Genoptagelsesgebyr	700,00
5. Patentmeddelelsesgebyr	
a. Grundgebyr	2850,00
b. Tillægsgebyr for hver side ud over 35 sider	80,00
c. Tillægsgebyr for hvert patentkrav, for hvilket der ikke er betalt ansøgningsgebyr	300,00
6. Gebyr for publicering af oversættelser af europæiske patentskrifter	
a. Grundgebyr	1150,00
b. Tillægsgebyr for hver side ud over 35 sider	80,00
7. Gebyr for publicering af ændrede danske patentskrifter	
a. Grundgebyr	2850,00
b. Tillægsgebyr for hver side ud over 35 sider	80,00
8. Gebyr for publicering af ændrede oversættelser af europæiske patentskrifter	
a. Grundgebyr	1150,00
b. Tillægsgebyr for hver side ud over 35 sider	80,00
9. Genoprettelsesgebyr	3000,00
10. Årsgebyrer	
1. gebyrår	500,00
2. gebyrår	500,00
3. gebyrår	500,00
4. gebyrår	1100,00
5. gebyrår	1250,00
6. gebyrår	1400,00
7. gebyrår	1600,00
8. gebyrår	1800,00
9. gebyrår	2050,00
10. gebyrår	2300,00
11. gebyrår	2550,00
12. gebyrår	2800,00
13. gebyrår	3050,00
14. gebyrår	3300,00
15. gebyrår	3600,00
16. gebyrår	3900,00
17. gebyrår	4200,00
18. gebyrår	4500,00
19. gebyrår	4800,00
20. gebyrår	5100,00

Årsgebyrer, der betales senere end forfaldsdag, forhøjes med 20%.
Gebyret skal være betalt inden 6 måneder efter forfaldsdagen.

11. Gebyr for fremsættelse af indsigelse	2500,00
12. Gebyr for administrativ omprøvning	7000,00
13. Klagegebyr	8000,00

Ovennævnte priser skal ikke tillægges moms

Supplerende beskyttelsescertifikater

	kr.
1. Ansøgningsgebyr	3000,00
2. Genoptagelsesgebyr	600,00
3. Genoprettelsesgebyr	3000,00
4. Årsgebyr pr. påbegyndt gebyrår	5100,00
Årsgebyrer, der betales senere end forfaldsdag, forhøjes med 20%. Gebyret skal være betalt inden 6 måneder efter forfaldsdagen.	
5. Gebyr for administrativ omprøvning	1500,00
Der skal betales et gebyr på 7000 kr. for eventuel omprøvning af grundpatentet	
6. Klagegebyr	4000,00
Ovennævnte priser skal ikke tillægges moms	

Brugsmodeller

	kr.
1. Ansøgningsgebyr	2000,00
2. Gebyr for senere indlevering af dansk oversættelse af international ansøgning	1100,00
3. Genoptagelsesgebyr	400,00
4. Fornyelsesgebyrer	
For 1. periode	2000,00
For 2. periode	3000,00
Fornyelsesgebyrer, der betales efter udløbet af den pågældende registreringsperiode, forhøjes med 20%.	
5. Gebyr for prøvning før eller efter registrering	4000,00
6. Gebyr for behandling af anmodning om udslettelse	2000,00
7. Gebyr for bekendtgørelse af ændret registrering og publicering af ændret formulering	1100,00
8. Klagegebyr	5000,00
Ovennævnte priser skal ikke tillægges moms	

Chips (halvledertopografier)

	kr.
1. Ansøgningsgebyr	1500,00
2. Gebyr for behandling af anmodning af overførelse af ansøgning om registrering	1000,00
3. Klagegebyr	4000,00
Ovennævnte priser skal ikke tillægges moms	

Kommunevåbener og -segl

	kr.
1. Ansøgningsgebyr	2000,00
Ovennævnte pris skal ikke tillægges moms	

Skorstensmærker og kontorflag

	kr.
1. Ansøgningsgebyr	2000,00
Ovennævnte pris skal ikke tillægges moms	

Design

1. Ansøgningsgebyr	kr. 1200,00
Tillægsgebyrer:	
a. Ved samregistrering for hvert design ud over det første	700,00
b. For offentliggørelse af hver afbildning ud over den første ¹⁾	400,00
2. Genoptagelsesgebyr	400,00
3. Gebyr for supplerende forundersøgelse	1500,00
Tillægsgebyr:	
Ved samregistrering for hvert design ud over det første	900,00
4. Fornyelsesgebyr ²⁾	2200,00
Tillægsgebyr:	
Ved samregistrering for hvert design ud over det første	1100,00

Fornyelsesgebyrer inkl. tillægsgebyr, der betales efter udløbet af den pågældende registreringsperiode, forhøjes med 20%.

5. Gebyr for administrativ prøvning	3000,00
Pr. design, herunder design indeholdt i en samregistrering	
6. Gebyr for offentliggørelse af registrering i ændret form	400,00
Tillægsgebyr:	
For offentliggørelse af hver afbildning ud over den første	400,00
7. Genoprettelsesgebyr	3000,00
8. Klagegebyr	4000,00

Ovennævnte priser skal ikke tillægges moms

¹⁾ Omfatter også bekendtgørelse iht. den hidtil gældende mønsterlov

²⁾ Omfatter også fornyelse af registreringer iht. den hidtil gældende mønsterlov

Vare- og fællesmærker

1. Ansøgningsgebyr	kr. 2350,00
a. Grundgebyr	2350,00
b. Tillægsgebyr for hver klasse ud over 3	600,00
Der er i alt 45 klasser	
2. Gebyr for videreførelse af Madrid-Protokol-registrering som dansk vare- eller fællesmærke-ansøgning	1500,00
3. Fornyelsesgebyr	
a. Grundgebyr	2350,00
b. Tillægsgebyr for hver klasse ud over 3	600,00

Fornyelsesgebyrer inkl. tillægsgebyr, der betales efter udløbet af den pågældende registreringsperiode, forhøjes med 20%.

4. Gebyr for anmodning om deling af en ansøgning eller en registrering	2000,00
for hver udskilt ansøgning eller registrering	
5. Gebyr for fremsættelse af indsigelse	2500,00
6. Gebyr for administrativ ophævelse	2500,00
7. Klagegebyr	4000,00
8. Gebyr for underretning til indehaver af varemærkerettighed	
Årligt gebyr	1000,00

Ovennævnte priser skal ikke tillægges moms

Publikationer

1. Årsabonnement	kr. 1000,00
a. Dansk Patenttidende	1000,00
b. Patentskrifter	
- på papir	8000,00
- på CD-ROM (ESPACE-DK)	5000,00
c. Dansk Patentregister	400,00
d. Sammendrag af almindeligt tilgængelige danske patentansøgninger	
- Alle sektioner	8000,00
- sektion A	1600,00
- sektion B	1600,00
- sektion C07 + C12	1600,00
- sektion C, resten	900,00
- sektion D	500,00
- sektion E	900,00
- sektion F	900,00
- sektion G	900,00
- sektion H	900,00
e. Oversættelser af EP-skrifter	8000,00
f. Dansk Brugsmodeltidende	600,00
g. Brugsmodelskrifter	8000,00
h. Dansk Varemærketidende	1000,00
i. Dansk Varemærkerregister	200,00
j. Varemærkesærtidende med §13-afslag	100,00
k. Nye danske varemærkeansøgninger, ugeliste	450,00
l. Dansk Designtidende	600,00
m. Dansk Designregister	200,00
n. Patenthåndbog, ved tegning af abonnement	500,00
- løblade hertil, pr. side	10,00
o. Brugsmodelhåndbog, ved tegning af abonnement	500,00
- løblade hertil, pr. side	10,00
p. Ankenævnskendelser	
- alle kendelser	4200,00
- kendelser/patent- og brugsmodelområdet	2000,00
- kendelser/vare- og fællesmærkeområdet	2000,00
- kendelser/design- og chipsområdet	400,00

Abonnementer tillægges porto

2. Løssalg	
a. Dansk Patenttidende	40,00
b. Dansk Patentregister	400,00
c. Sammendrag af alm. tilgængelige patentansøgninger	30,00
d. Dansk Varemærketidende	40,00
e. Dansk Varemærkerregister	200,00
f. Varemærkesærtidende med §13-afslag	100,00
g. Varemærkeindsigelsestidende, 1996-2001 pr. årgang	200,00
h. Varemærkeindsigelsestidende, udk. 1995	300,00
i. Dansk Designtidende	40,00
j. Dansk Designregister	200,00
k. Dansk Brugsmodeltidende	40,00
l. Sammendrag af alm. tilgængelige brugsmodel-ansøgninger	30,00
m. Fremlæggelses- og patentskrifter på CD-ROM (ESPACE-DK)	
- 1993-2001, pr. årgang	5000,00
- 1990-1992, pr. årgang	2000,00

Ovennævnte priser skal ikke tillægges moms

Fremlæggelses-, patent- og brugsmodelskrifter samt oversættelser af EP-skrifter leveres til gældende kopipris

3. Love og bekendtgørelser	12,00-33,00
vedr. industriel ejendomsret	
4. Andre publikationer	
a. Varemærkeklassifikation	
- alfabetisk liste	500,00
- klassedelt liste	400,00
b. Mønsterklassifikation	35,00
- ændringer og tilføjelser hertil	15,00
5. "Fra væsen til virksomhed", Danske patenter gennem 100 år (fås på dansk og engelsk), inkl. moms	195,00

Ovennævnte priser tillægges moms, hvis andet ikke er angivet

Erhvervsservice

1. Timepris*	kr. 900,00
2. Patenttekniske undersøgelser Beregnes efter timepris	
3. Løbende overvågninger	
a. Overvågning af ansøgninger	
Overvågning af dansk patent-, brugsmodel-, design- eller varemærkeansøgning sammensættes af:	
Pris pr. år	1500,00
Pris pr. meddelelse	375,00
b. Overvågning af nationale og internationale varemærkerettigheder	
Overvågning af dansk varemærkeansøgning eller -registrering eller af MadridProtokol-registrering med gyldighed for Danmark i relation til nye varemærke-ansøgninger	
Pris pr. år, første varemærke	1050,00
Pris pr. år, yderligere varemærker, pr. varemærke	300,00
c. Øvrige overvågninger beregnes efter timepris Hertil skal lægges evt. online-udgifter	
4. Navneundersøgelser*	
a. International undersøgelse af patentrettigheder i 1-2 navne inkl. op til 40 referencer	3500,00
Yderligere referencer, pr. reference	16,00
Yderligere navne, pr. navn	900,00
b. Undersøgelse af patent- og brugsmodelrettigheder omfattende Danmark i 1-2 navne	1800,00
Yderligere navne, pr. navn	450,00
c. Øvrige navneundersøgelser beregnes efter timepris Hertil skal lægges evt. online-udgifter	
5. Patentfamilieundersøgelser og statusundersøgelser*	
a. Patentfamilieundersøgelse	1000,00
b. Patentfamilieundersøgelse, inkl. status for lande med statusoplysninger i Inpadoc	2200,00
Status for yderligere lande beregnes efter timepris	
c. Statusundersøgelse af udenlandske rettigheder	
Første nummer	900,00
Pr. følgende nummer	450,00
d. Statusundersøgelse af danske rettigheder, pr. nummer	450,00
e. Øvrige undersøgelser beregnes efter timepris Hertil skal lægges evt. online-udgifter	
6. Kollisionsundersøgelser af varemærker*	
a. Inkl. op til 3 klasser	2400,00
b. Yderligere klasser, pr. 10 klasser	500,00
Klasserne 42-45 betragtes prismæssigt som én klasse	
7. Skanning af varemærker*	
a. Første klasse	500,00
b. Yderligere klasser, pr. klasse	200,00
c. Skanning af alle 45 klasser	3000,00
Klasserne 42-45 betragtes prismæssigt som én klasse	
8. LOGO-skanning*	
a. Inkl. op til 25 referencer	2100,00
b. Yderligere referencer, pr. 25 referencer	500,00
9. Varemærkedatabase*	
a. Første klasse	3000,00
b. Yderligere klasser - op til 4, pr. klasse	1500,00
Klasserne 42-45 betragtes prismæssigt som én klasse	
10. Skanning af varemærker ansøgt eller registreret i udlandet*	
a. Første klasse for 1-2 lande	1000,00
b. Følgende lande, pr. land	500,00
c. Følgende klasser, pr. klasse	200,00

*Hastelevering kan aftales mod pristillæg

Ovennævnte priser tillægges moms

Kopiservice

1. Fotokopier af patent- og brugsmodelpublikationer	kr.
a. Pris pr. publikation indtil 200 sider	50,00
b. Publikationer ud over 200 sider: pris efter aftale	
2. Fotokopier, taget på læsesalen ved kontant betaling, pr. side, inkl. moms	
	3,00
3. Udenlandske patentpublikationer, der ikke findes i egne samlinger	
I ved hjemtagning fra udlandet:	
a. Pris for hjemtagning	100,00
b. Pris pr. publikation	100,00
Hjemtagning af sagsakter fra USA og patentpublikationer og sagsakter fra Sydafrika: Pris efter aftale.	
II ved levering af tilsvarende publikation fra egne samlinger:	
a. Identifikation	100,00
b. Kopipris (se pkt. 1)	
4. Engelsprogede sammendrag, der ikke findes i egne samlinger, pr. sammendrag	
	50,00
5. Tidsskriftsartikler o.l., der ikke findes i egne samlinger	
a. Pris for hjemtagning	100,00
b. Pris pr. artikel	100,00
6. Aktindsigt i europæiske patenter og patentansøgninger	
a. Ekspedition (inkl. EPO-gebyr)	315,00
b. Kopier	
- ved tilsendelse, pr. side	3,25
- ved afhentning, pr. side	2,50
- ved afhentning og kontant betaling, pr. side inkl. moms	3,00
7. Databaseudskrift vedr. en varemærkerettighed	
	50,00
Ovennævnte priser tillægges moms, hvis andet ikke er angivet	
8. Bekræftet kopi af en patent-, brugsmodel-, design- eller varemærkeansøgning	
	300,00
Hertil skal lægges kopiprisen (3,25 kr. pr. side)	
9. Bekræftet udskrift af patent-, certifikat-, brugsmodel-, topografi-, design- eller varemærkesagsregistret	
	300,00
10. Bekræftet udskrift af registret over kommunevåbener og -segl eller registret over skorstensmærker og kontorflag	
	200,00
11. Udskrift af patent-, certifikat-, brugsmodel-, topografi-, design- eller varemærkesagsregistret, registret over kommunevåbener og -segl eller registret over skorstensmærker og kontorflag	
	50,00
Ovennævnte priser skal ikke tillægges moms	
12. Priser for levering	
a. Levering pr. telefax	75,00
b. Ekspreslevering pr. telefax	275,00
c. Ekspreslevering pr. post	200,00
Hertil lægges porto	
Ovennævnte priser tillægges moms	

Kurser og foredrag

1. Kurser	kr.
Priser på åbne og virksomhedsinterne kurser fås ved direkte henvendelse til KursusCentret	
2. Foredrag*	
Første time	2000,00
Følgende timer, pr. time	1500,00

* Særpriser afhængig af deltagerantal og forberedelsestid

Ovennævnte priser tillægges moms

