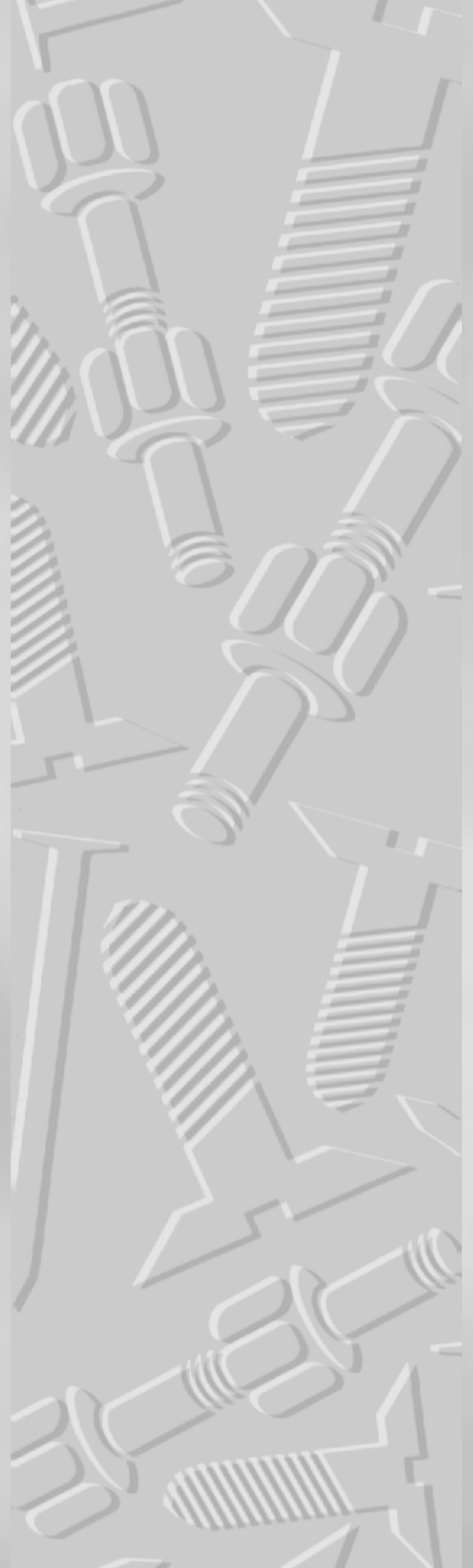


Dansk Brugsmodel Tidende



Anvendte publikationskoder

W	sammendrag af almindeligt tilgængelig brugsmødelansøgning
U1	almindeligt tilgængelig brugsmødelansøgning uden prøvning
U3	registreret brugsmødel uden prøvning
U4	registreret brugsmødel med prøvning
Y3	registreret brugsmødel uden prøvning - efter U1
Y4	registreret brugsmødel med prøvning - efter U1 eller U3
Y5	ændret registreret brugsmødel uden prøvning - efter U3
Y6	ændret registreret brugsmødel med prøvning - efter U3 eller U4
Z5	ændret registreret brugsmødel uden prøvning - efter U1 eller Y3
Z6	ændret registreret brugsmødel med prøvning - efter U1 eller Y3 eller U1 og Y4

INDHOLD

Klasseregister	3
Brugsmødelregistreringer i publiceringsnummerorden(bilag)	5
Ændrede brugsmødelregistreringer med prøvning i publiceringsnummerorden.....	19
Fornyelse af registrerede brugsmødel, i publiceringsnummerorden.....	22
Navneregister	23
Prisliste	24

Abonnementsprisen for årgangen er 600,- kr. Abonnementer tillægges porto. Abonnement tegnes i Patent- og Varemærkestyrelsen, Helgeshøj Allé 81, 2630 Tåstrup, tlf. 43 50 85 35, Gironr. 4 02 05 53, hvor enkelte numre sælges for en pris af 40 kr.

Ansvarlig for redaktion: Niels Ravn
Trykt hos Patent- og Varemærkestyrelsen

ISSN 0907-4597

Klasseregister

Liste over almindeligt tilgængelige brugsmodelansøgninger og brugsmodelregistreringer ordnet efter klasser

Forsiderne til ansøgningerne og brugsmodelskrifterne indeholdende bibliografiske oplysninger, sammendrag og tegning m.m. kan ses i de efterfølgende bilag, hvor de står i publiceringsnummerorden.

(51) Klasse	Publ.type	(10) Publ.nr.	(51) Primær klasse
A 01 C 3/02	Y6	DK 2000 00332	A 01 C 3/02
A 41 D 1/06	U3	DK 2001 00304	A 41 D 11/00
A 41 D 11/00	U3	DK 2001 00304	A 41 D 11/00
A 47 C 5/12	U3	DK 2001 00260	A 47 C 5/12
A 47 K 5/00	U3	DK 2001 00330	B 65 D 35/32
B 30 B 9/00	U3	DK 2001 00293	B 30 B 9/00
B 42 F 9/00	U3	DK 2001 00232	G 09 F 3/16
B 43 L 3/00	U3	DK 2001 00232	G 09 F 3/16
B 62 J 6/00	U3	DK 2000 00284	B 62 J 6/00
B 65 D 35/32	U3	DK 2001 00330	B 65 D 35/32
B 65 F 1/10	U3	DK 2001 00293	B 30 B 9/00
C 07 D 209:00	U3	DK 2001 00247	C 07 D 209/48
C 07 D 209/48	U3	DK 2001 00247	C 07 D 209/48
C 07 D 211:00	U3	DK 2001 00247	C 07 D 209/48
C 07 D 211/90	U3	DK 2001 00247	C 07 D 209/48
C 07 D 211/90	U3	DK 2001 00253	C 07 D 211/90
C 07 D 401/12	U3	DK 2001 00247	C 07 D 209/48
C 07 D 411/12	U3	DK 2001 00247	C 07 D 209/48
E 04 C 1/39	U3	DK 2001 00236	E 04 C 1/39
F 04 D 9/04	U4	DK 2000 00278	F 04 D 9/04
G 06 F 17/60	U3	DK 2001 00179	G 08 B 1/08
G 08 B 1/08	U3	DK 2001 00179	G 08 B 1/08
G 09 F 3/16	U3	DK 2001 00232	G 09 F 3/16
G 09 F 3/18	U3	DK 2001 00232	G 09 F 3/16

BRUGSMODELREGISTRERINGER

I

PUBLICERINGSNUMMERORDEN

(19) DANMARK

(10) DK 2000 00278 U4



(12) BRUGSMODELSKRIFT

Patent- og
Varemærkestyrelsen

Reg. brugsmodel med prøvning

- (51) **Int.Cl. 7:** F 04 D 9/04
 (21) **Ansøgningsnr.:** BA 2000 00278
 (22) **Indleveringsdag:** 2000-09-20
 (24) **Løbedag:** 2000-09-20
 (41) **Alm. tilg. dato:** 2001-12-20
 (45) **Registreringsdato:** 2002-01-11
 (45) **Publiceringsdato:** 2002-01-11
- (73) **Brugsmodelindehaver:**
 APV Fluid Handling Horsens A/S, Ternevej 61-63, 8700 Horsens, Danmark
- (72) **Frembringer:**
 Michael Sutton, Højagervej 37, 8700 Horsens, Danmark
- (74) **Fuldmægtig:**
 Chas. Hude A/S, H.C. Andersens Boulevard 33, 1780 København V, Danmark

- (54) **Benævnelse:**
 Hygiejnisk selvansugende centrifugalpumpe.

(57) **Sammendrag:**

En hygiejnisk selvansugende centrifugalpumpe (1) med et med indløbsåbning (2) og trykstuds (3) forsynet pumpehus (4), hvori et løbehjul (7) kan rotere. Til indløbsåbningen (2) er der tilsluttet en væskeringspumpektion (9) bestående af et hjælpehus (10) og en pumpekrue (11). Pumpekruen (11) er monteret på og i forlængelse af løbehjulets nav (7a). Et recirkulationsrør (15) for pumpevæske forbinder centrifugalpumpens trykstuds (3) og væskeringspumpektionens (9) hjælpehus (10), eventuelt sidstnævntes indløbsstuds (16) eller indløbsrør (18). Alle, af væske berørte flader i pumpehuset (4) og hjælpehuset (10) bør være glatte og afrundede og fri for huller, revner, vulster eller grater. Herved opnås dels at centrifugalpumpen får en bedre virkningsgrad og centrifugalpumpen bliver desuden egnet til både CIP-rengøring og normal manuel rengøring.

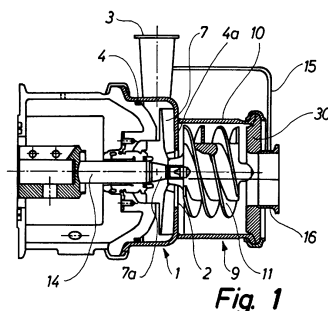


Fig. 1

(19) DANMARK

(10) DK 2000 00284 U3



(12) BRUGSMODELSKRIFT

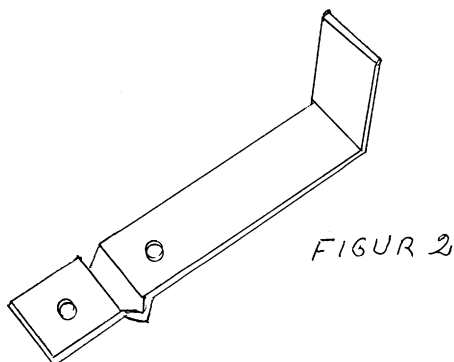
Patent- og
Varemærkestyrelsen

- (51) **Int.Cl. 7:** B 62 J 6/00
(21) **Ansøgningsnr.:** BA 2000 00284
(22) **Indleveringsdag:** 2000-09-29
(24) **Løbedag.:** 2000-09-29
(41) **Alm. tilg. dato:** 2001-12-29
(45) **Registreringsdato:** 2002-01-11
(45) **Publiceringsdato:** 2002-01-11
- (73) **Brugsmodelindehaver:**
Anthon Chr. Kjærland Nielsen, Højmarken 19, 6310 Broager, Danmark
- (72) **Frembringer:**
Anthon Chr. Kjærland Nielsen, Højmarken 19, 6310 Broager, Danmark

- (54) **Benævnelse:**
Lygteholder til cykel.

- (57) **Sammendrag:**

Denne frembringelse angår et beslag til befæstelse af cykellygte på cykelkurve, der er fast monteret på cyklen. Det nye ved frembringelsen udgøres af, at lygteholderen er fremstillet som en samlet enhed af det kendte beslag til fastgørelse af cykelkurv ved bøjle forbundet til forakslens 2 skruer og selve lygteholderen.



FIGUR 2

(19) DANMARK

(10) DK 2001 00179 U3



(12) BRUGSMODELSKRIFT

Patent- og
Varemærkestyrelsen

-
- (51) **Int.Cl. 7:** G 08 B 1/08 G 06 F 17/60
(21) **Ansøgningsnr.:** BA 2001 00179
(22) **Indleveringsdag:** 2001-07-06
(24) **Løbedag.:** 2001-07-06
(41) **Alm. tilg. dato:** 2002-01-11
(45) **Registreringsdato:** 2002-01-11
(45) **Publiceringsdato:** 2002-01-11
- (73) **Brugsmodelindehaver:**
Allan Kenneth Pålsson, Ringsbjergvej 31, 4682 Tureby, Danmark
- (72) **Frembringer:**
Allan Kenneth Pålsson, Ringsbjergvej 31, 4682 Tureby, Danmark
- (74) **Fuldmægtig:**
Hans Bernhardt Seitz, Ved Volden 13, 3. th, 1425 København K, Danmark

-
- (54) **Benævnelse:**
Bestillingssystem, især til anvendelse i restaurationer

- (57) **Sammendrag:**

Bestillingssystem omfattende en eller flere sendere og mindst en modtager, senderne er opstillet steder hvor en bestilling afgives og modtageren er anbragt et mindst et centralt sted til modtagelse af bestillingerne fra senderne, senderne og modtagerne er forbundet trådløse signaler, og hvor en sender afgiver et specifikt og differentierbart signal til modtageren, hvilket signal er i form af en bestilling vist på et panel på senderne.

(19) DANMARK

(10) DK 2001 00232 U3



(12) BRUGSMODELSKRIFT

Patent- og
Varemærkestyrelsen

(51) **Int.Cl. 7:** G 09 F 3/16 B 42 F 9/00 G 09 F 3/18 B 43 L 3/00
(21) **Ansøgningsnr.:** BA 2001 00232
(22) **Indleveringsdag:** 2001-09-13
(24) **Løbedag.:** 2001-09-13
(41) **Alm. tilg. dato:** 2002-01-11
(45) **Registreringsdato:** 2002-01-11
(45) **Publiceringsdato:** 2002-01-11

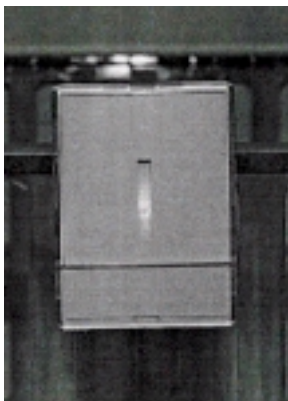
(73) **Brugsmodelindehaver:**
Byrum A/S, Gemsevej 14, 7800 Skive, Danmark

(72) **Frembringer:**
Michael Kudsk, c/o Byrum A/S, Gemsevej 14, 7800 Skive, Danmark

(54) **Benævnelse:**
Kortholder med frontpart til montering på bakker og kurve

(57) **Sammendrag:**

Frembringelsen angår en kortholder til anvendelse på alle kendte typer af bakker og kurve til hospital- og laboratoriebrug. Kortholderen kan ved hjælp af krogdelen på bagsiden, monteres på skillevæg til kurve og bakker, på front af kurve og bakker, på kant af kurve og bakker. Kortholderen har den egenskab, at kunne monteres på alle kurve og bakker, da den virker med en fjeder på bagsiden af krogdelen. Kortholderen har tre kombinationer ved påsætning af kort eller label. Kortholderen kan anvendes uden frontpart, hvor label bliver påklippet direkte på kortholderen. Kortholderen kan anvendes med nederste frontpart, hvor der indstikkes et kort i kortholderen og hvor nederste frontpart virker som holder for kortet. Kortholderen kan anvendes med begge frontpart monteret, som dermed virker som beskyttelse for label eller kort monteret på/i holder.



(19) DANMARK

(10) DK 2001 00236 U3



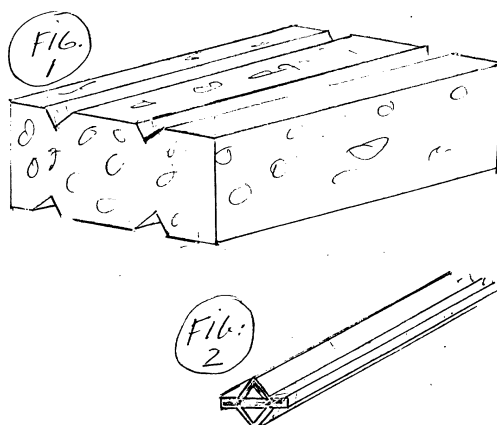
(12) BRUGSMODELSKRIFT

Patent- og
Varemærkestyrelsen

- (51) **Int.Cl. 7:** E 04 C 1/39
(21) **Ansøgningsnr.:** BA 2001 00236
(22) **Indleveringsdag:** 2001-09-17
(24) **Løbedag.:** 2001-09-17
(41) **Alm. tilg. dato:** 2002-01-11
(45) **Registreringsdato:** 2002-01-11
(45) **Publiceringsdato:** 2002-01-11
- (73) **Brugsmodelindehaver:**
Jørgen Vangsgaard, Rødkildevej 28, 2400 København NV, Danmark
- (72) **Frembringer:**
Jørgen Vangsgaard, Rødkildevej 28, 2400 København NV, Danmark

- (54) **Benævnelse:**
Forbedringsanordning til byggematerialer så som lega/sten/mursten eller lign.

- (57) **Sammendrag:**
Forbedringsanordningen for Leca sten, gasbeton, mursten el. lign. sørger for, at stenene ligger lige (i vatter) og at fugen har samme tykkelse, samt at stenene vil ligge på plads selv ved rystelser (jordskælv).



(19) DANMARK

(10) DK 2001 00247 U3



(12) BRUGSMODELSKRIFT

Patent- og
Varemærkestyrelsen

- (51) **Int.Cl. 7:** C 07 D 209/48 C 07 D 211/90 C 07 D 411/12 C 07 D 209:00
C 07 D 211:00 C 07 D 401/12
- (21) **Ansøgningsnr.:** BA 2001 00247
- (22) **Indleveringsdag:** 2001-09-19
- (24) **Løbedag:** 2001-09-19
- (41) **Alm. tilg. dato:** 2002-01-11
- (45) **Registreringsdato:** 2002-01-11
- (45) **Publiceringsdato:** 2002-01-11
- (73) **Brugsmodeleindehaver:**
BioOrganics B.V., Microweg 22, NL-6545 CM Nijmegen, Holland
- (72) **Frembringere:**
Theodorus Hendricus Antonius Peters, G.A. van Nispenstraat 22, 6814 JB Arnhem, Holland
Franciscus Bernardus Gemma Benneker, Smidsweg 16, 6991 HA Rheden, Holland
Pavel Slanina, 66431 Lelekovice 458, Tjekkiet
Jiri Bartl, Komenskeho 697/11, 664 47 Strelice, Tjekkiet
- (74) **Fuldmægtig:**
Budde, Schou & Ostenfeld A/S, Vester Søgade 10, 1601 København V, Danmark

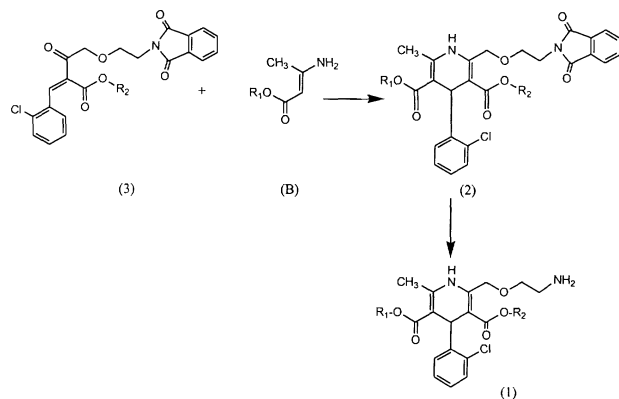
- (54) **Benævnelse:**
Forbindelser til anvendelse ved fremstilling af amlodipin, derivater deraf og precursorer derfor

- (57) **Sammendrag:**

Forbindelser til anvendelse ved fremstilling af amlodipin, derivater deraf og precursorer derfor

Sammendrag

Amlodipin og beslægtede analoger deraf fremstilles ved det følgende generelle reaktionsskema:



hvor R_1 og R_2 hver især uafhængigt er en C_1 - C_4 alkylgruppe. Forbindelserne (3) muliggør dannelsen af forbindelser med formlen (1) i godt udbytte og med god renhed. Forbindelserne med formlen (1) kan endvidere anvendes som calciumkanalblokkere eller som referencestandarder eller referencemarkører til undersøgelse af renheden af amlodipin.

(19) DANMARK

(10) DK 2001 00253 U3



(12) BRUGSMODELSKRIFT

Patent- og
Varemærkestyrelsen

- (51) **Int.Cl. 7:** C 07 D 211/90
 (21) **Ansøgningsnr.:** BA 2001 00253
 (22) **Indleveringsdag:** 2001-09-20
 (24) **Løbedag:** 2001-09-20
 (41) **Alm. tilg. dato:** 2002-01-11
 (45) **Registreringsdato:** 2002-01-11
 (45) **Publiceringsdato:** 2002-01-11
- (73) **Brugsmodelindehaver:**
 BioOrganics B.V., Microweg 22, NL-6545 CM Nijmegen, Holland
- (72) **Frembringer:**
 Jacobus Maria Lemmens, Lodewijkstraat 30, 6583 KM Mook, Holland
 Theodorus Hendricus Antonius Peters, G.A. van Nispenstraat 22, 6814 JB Arnhem, Holland
 Franciscus Bernardus Gemma Benneker, Smidsweg 16, 6991 HA Rheden, Holland
- (74) **Fuldmægtig:**
 Budde, Schou & Ostenfeld A/S, Vester Søgade 10, 1601 København V, Danmark

- (54) **Benævnelse:**
 Amidderivat af amlodipin

- (57) **Sammendrag:**

Et derivat af amlodipin med den følgende formel er nyttigt som et farmaceutisk præparat, enten alene eller i kombination med amlodipin, til behandling af angina og hypertension.

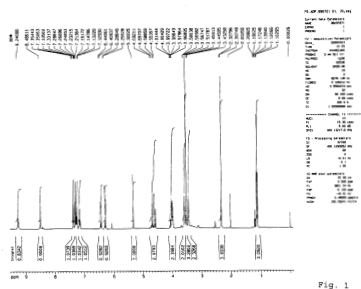
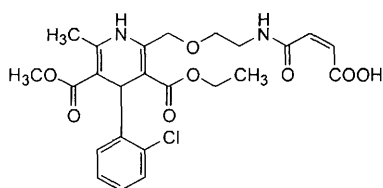


Fig. 1

(19) DANMARK

(10) DK 2001 00260 U3



(12) BRUGSMODELSKRIFT

Patent- og
Varemærkestyrelsen

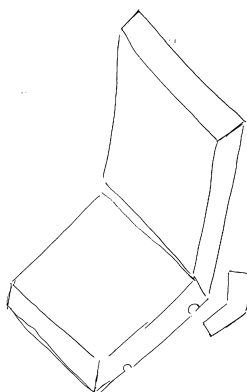
- (51) **Int.Cl. 7:** A 47 C 5/12
(21) **Ansøgningsnr.:** BA 2001 00260
(22) **Indleveringsdag:** 2001-09-25
(24) **Løbedag.:** 2001-09-25
(41) **Alm. tilg. dato:** 2002-01-11
(45) **Registreringsdato:** 2002-01-11
(45) **Publiceringsdato:** 2002-01-11
- (73) **Brugsmodelindehaver:**
Rene Bennet Borggaard, Draabyvej 38, Over Dråby, 3630 Jægerspris, Danmark
- (72) **Frembringer:**
Rene Bennet Borggaard, Draabyvej 38, Over Dråby, 3630 Jægerspris, Danmark

- (54) **Benævnelse:**
Sæde ryg modul

- (57) **Sammendrag:**

Frembringelsen vedrører et sæde / ryg modul til stole, sofaer og eller bænke, hvor det usædvanlige er, at sæde / ryg modulet er dannet med udgangspunkt i et væsentlig fladt emne, hvorved rygdelen kan rejses op via det fortyndede folie agtige hængsel i en fast forud bestemt vinkel, svejses eller limes sammen eller samles i en tilfældig vinkel, som bestemmes af beslagene. For derefter at kunne tapetserers / polstres.

Fig 2



(19) DANMARK

(10) DK 2001 00293 U3



(12) BRUGSMODELSKRIFT

Patent- og
Varemærkestyrelsen

- (51) **Int.Cl. 7:** B 30 B 9/00 B 65 F 1/10
 (21) **Ansøgningsnr.:** BA 2001 00293
 (22) **Indleveringsdag:** 2001-10-26
 (24) **Løbedag:** 2001-07-06
 (41) **Alm. tilg. dato:** 2002-01-11
 (45) **Registreringsdato:** 2002-01-11
 (45) **Publiceringsdato:** 2002-01-11
- (30) **Prioritetsoplysninger:**
 2001-04-19 DK PA 2001 00624
- (67) **Reg. er en forgrening fra DK pat. ans. nr:**
 PA 2001 01062
- (73) **Brugsmodelindehaver:**
 Bent Eriksen Handelsselskab ApS, Dragsmøllevej 12, 4534 Hørve, Danmark
- (72) **Frembringer:**
 Bent Eriksen, Dragsmøllevej 12, 4534 Hørve, Danmark
- (74) **Fuldmægtig:**
 Patrade A/S, Fredens Torv 3 A, 8000 Århus C, Danmark

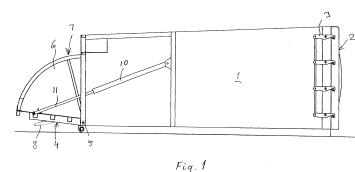
- (54) **Benævnelse:**
 Pressecontainer til papiraffald

- (57) **Sammendrag:**

En pressecontainer 1) er indrettet til komprimering af celluloseholdigt affald, især papir og karton. Ved sin ene ende har containeren en ifyldningsåbning, der kan lukkes af en låge 4) ved hjælp af trækkende hydraulikcylindre 10). Lågen er lejret svingbar omkring en vandret akse 5) ved lågens nederste kant og ved containerens bund.

For at øge effektiviteten ved komprimeringen er containeren forsynet med modhold i form af aflange pladestykker 20), der danner kileformede strukturer langs containerens lodrette sider. Endvidere er lågen 4) på sin inderside forsynet med pladeformede fremspring 15 og 16) til at trykke affaldet ind i containeren forbi modholdene 21). Modholdene 20) tilbageholder papiraffaldet, når det trykkes ind af lågen og af komprimeringsorganerne 15 og 16). Modholdene 20) kan suppleres af svingelige fingre ved containerens top, idet disse giver efter ved indføring af papiraffaldet og holder papiraffald tilbage, når lågen 4) åbnes igen.

Ved disse foranstaltninger kan der opnås en langt større udnyttelsesgrad af containerens volumen i forhold til den kendte teknik, og pressekraften kan desuden reduceres, så der kan anvendes simpel placering af trækkende cylindre 10) langs containerens sider.



(19) DANMARK

(10) DK 2001 00304 U3



(12) BRUGSMODELSKRIFT

Patent- og
Varemærkestyrelsen

(51) **Int.Cl. 7:** A 41 D 11/00 A 41 D 1/06
(21) **Ansøgningsnr.:** BA 2001 00304
(22) **Indleveringsdag:** 2001-11-08
(24) **Løbedag.:** 2001-11-08
(41) **Alm. tilg. dato:** 2002-01-11
(45) **Registreringsdato:** 2002-01-11
(45) **Publiceringsdato:** 2002-01-11

(73) **Brugsmodelindehaver:**
Britta Baarstrøm, Askvej 36, 5250 Odense SV, Danmark

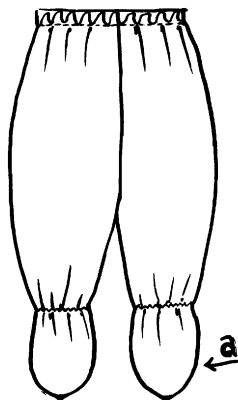
(72) **Frembringer:**
Britta Baarstrøm, Askvej 36, 5250 Odense SV, Danmark

(54) **Benævnelse:**
Vandtæt buks med fødder

(57) **Sammendrag:**

Denne frembringelse angår vandtætte bukser med fødder, som er ny ved at fødderne går ud-i-et med buksebenene. Dette bevirker at brugeren, der ikke kan gå eller anvende sko kan opholde sig på vådt underlag uden at blive våd på fødder, ben og underkrop f.eks. en baby i en fugtig sandkasse.

Bukserne er fremstillet på en sådan måde at fødderne kan klippes af og bukserne fortsat anvendes f.eks. når baby begynder at gå.



(19) DANMARK

(10) DK 2001 00330 U3



(12) BRUGSMODELSKRIFT

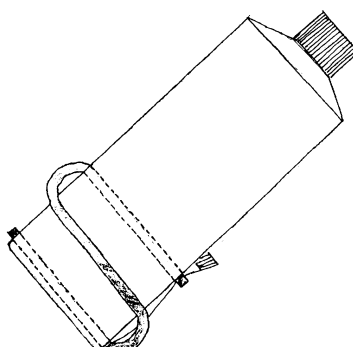
Patent- og
Varemærkestyrelsen

- (51) **Int.Cl. 7:** B 65 D 35/32 A 47 K 5/00
(21) **Ansøgningsnr.:** BA 2001 00330
(22) **Indleveringsdag:** 2001-12-07
(24) **Løbedag.:** 2001-12-07
(41) **Alm. tilg. dato:** 2002-01-11
(45) **Registreringsdato:** 2002-01-11
(45) **Publiceringsdato:** 2002-01-11
- (73) **Brugsmodelindehaver:**
Flemming Høj Rasmussen, Brovejen 226, 1. sal, 5500 Middelfart, Danmark
- (72) **Frembringer:**
Flemming Høj Rasmussen, Brovejen 226, 1. sal, 5500 Middelfart, Danmark

- (54) **Benævnelse:**
Tube-klemme

- (57) **Sammendrag:**

Tube – klemme til brug ved effektiv tømning af tuber for deres indhold, **Tube – klemmen** holder tubens forside og bagside tæt sammen således at tubens indhold ikke kan presses bagud i tubens tomme del, men kun fremad og ud af tubens spids. Den resterende tomme del af tuben bøjes rundt og lægges op langs bagsiden af tuben.



**ÆNDREDE
BRUGSMODELREGISTRERINGER**

(19) DANMARK

(10) DK 2000 00332 Y6



(12) BRUGSMODELSKRIFT

Patent- og
Varemærkestyrelsen

Ændret reg. brugsmodel med prøvning

- (51) **Int.Cl. 7:** A 01 C 3/02
 (21) **Ansøgningsnr.:** BA 2000 00332
 (22) **Indleveringsdag:** 2000-11-08
 (24) **Løbedag:** 2000-11-08
 (41) **Alm. tilg. dato:** 2000-12-08
 (45) **Registreringsdato:** 2000-12-08
 (45) **Publiceringsdato:** 2002-01-11
- (73) **Brugsmodelindehaver:**
Lundsby Industri A/S, Nørrevangen 18, 9631 Gedsted, Danmark
- (72) **Frembringer:**
Erik Lundsby Andreasen, Løgstørvej 37, Gørup, 8832 Skals, Danmark
- (74) **Fuldmægtig:**
Ole Olsson, Kardbyvej 19, Tastum, 7850 Stoholm Jylland, Danmark

- (54) **Benævnelse:**
Overdækning til gylletank med anordning til opsamling af biogas

- (57) **Sammendrag:**

Frembringelsen angår en overdækning til en gylletank, hvor overdækningen er kombineret med en anordning til opsamling af biogas. Overdækningen udgøres af en teltformet dug, som er udspændt over gylletanken, og som er forankret til kanten af tankelementerne hele vejen rundt langs tanken. Dugen støttes på midten af en lodret stander, som er anbragt centralt i gylletanken. Standeren er indrettet med midler til opstramning af dugen, således at overdækningen kan udspændes til en stram konusform (teltform).

Det nye ved frembringelsen udgøres af en indvendig dug, som i lighed med overdækningen er tæt fastspændt til kanten af tanken hele vejen rundt langs denne. Dugen, som befinder sig i slap form mellem gylleoverfladen og overdækningen, er tæt forbundet med standeren, således at dugen skaber et gastæt reservoir over gyllen. Ved passende opvarmning af gyllen og evt tilsætning af affaldsstoffer (fedtaffald, etc) udvikles på sædvanlig måde gyllegas (biogas), som opsamles under dugen. Under gasudviklingen spiles dugen op nærmest som en ballon. Det maksimale volumen i dette gasreservoir opnås, når dugen ligger an mod undersiden af overdækningen. Biogassen udledes fra reservoiret via et dertil indrettet gasudtag. Gassen benyttes til el-produktion og opvarmning.

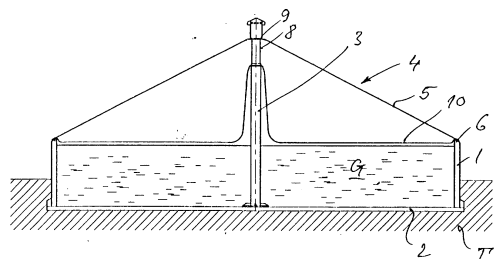


Fig. 1

Fornyelse af brugsmødelidende

Fornyelse af registreringer foretaget i medfør af lov nr. 130 af 26. februar 1992.

(10) Publ.nr.	Gyldig til	(10) Publ.nr.	Gyldig til
DK 1995 00242	2005-06-26		
DK 1995 00471	2005-12-12		
DK 1995 00494	2005-12-22		
DK 1996 00010	2006-01-08		
DK 1996 00015	2006-01-11		
DK 1999 00009	2005-01-11		
DK 1999 00014	2005-01-13		
DK 1999 00065	2005-02-17		
DK 1999 00074	2005-02-19		

Navneregister

Indehaver/Frembringer	I/F	Klasse	Publ. type	Publ. nr.
ANDREASEN, ERIK LUNDSBY	F	A 01 C 3/02	Y6	DK 2000 00332
APV FLUID HANDLING HORSSENS A/S	I	F 04 D 9/04	U4	DK 2000 00278
BAARSTRØM, BRITTA	F	A 41 D 11/00	U3	DK 2001 00304
BAARSTRØM, BRITTA	I	A 41 D 11/00	U3	DK 2001 00304
BARTL, JIRI	F	C 07 D 209/48	U3	DK 2001 00247
BENNEKER, FRANCISCUS BERNARDUS GEMMA	F	C 07 D 209/48	U3	DK 2001 00247
BENNEKER, FRANCISCUS BERNARDUS GEMMA	F	C 07 D 211/90	U3	DK 2001 00253
BENT ERIKSEN HANDELSSELSKAB APS	I	B 30 B 9/00	U3	DK 2001 00293
BIOORGANICS B.V.	I	C 07 D 209/48	U3	DK 2001 00247
BIOORGANICS B.V.	I	C 07 D 211/90	U3	DK 2001 00253
BORGGAARD, RENE BENNET	F	A 47 C 5/12	U3	DK 2001 00260
BORGGAARD, RENE BENNET	I	A 47 C 5/12	U3	DK 2001 00260
BYRUM A/S	I	G 09 F 3/16	U3	DK 2001 00232
ERIKSEN, BENT	F	B 30 B 9/00	U3	DK 2001 00293
KUDSK, MICHAEL	F	G 09 F 3/16	U3	DK 2001 00232
LEMMENS, JACOBUS MARIA	F	C 07 D 211/90	U3	DK 2001 00253
LUNDSBY INDUSTRI A/S	I	A 01 C 3/02	Y6	DK 2000 00332
NIELSEN, ANTHON CHR. KJÆRLAND	F	B 62 J 6/00	U3	DK 2000 00284
NIELSEN, ANTHON CHR. KJÆRLAND	I	B 62 J 6/00	U3	DK 2000 00284
PETERS, THEODORUS HENDRICUS ANTONIUM	F	C 07 D 209/48	U3	DK 2001 00247
PETERS, THEODORUS HENDRICUS ANTONIUM	F	C 07 D 211/90	U3	DK 2001 00253
PÅLSSON, ALLAN KENNETH	F	G 08 B 1/08	U3	DK 2001 00179
PÅLSSON, ALLAN KENNETH	I	G 08 B 1/08	U3	DK 2001 00179
RASMUSSEN, FLEMMING HØJ	F	B 65 D 35/32	U3	DK 2001 00330
RASMUSSEN, FLEMMING HØJ	I	B 65 D 35/32	U3	DK 2001 00330
SLANINA, PAVEL	F	C 07 D 209/48	U3	DK 2001 00247
SUTTON, MICHAEL	F	F 04 D 9/04	U4	DK 2000 00278
VANGSGAARD, JØRGEN	F	E 04 C 1/39	U3	DK 2001 00236
VANGSGAARD, JØRGEN	I	E 04 C 1/39	U3	DK 2001 00236



**Patent- og
Varemærkestyrelsen**

Økonomi- og
Erhvervsministeriet

Helgeshøj Allé 81
2630 Taastrup

Tlf. 4350 8000

Fax 4350 8001

E-post pvs@dkpto.dk

www.dkpto.dk

Pr. 1. januar 2002

Patenter

Supplerende beskyttelsescertifikater

Brugsmodeller

Chips (halvledertopografier)

Kommunevåbener og -segl

Skorstensmærker og kontorflag

Design

Vare- og fællesmærker

Publikationer

Erhvervsservice

Kopiservice

Kurser og foredrag

Prisliste vedrørende internationale ansøgninger (PCT) og europæiske patentansøgninger (EPK) samt vedrørende ansøgninger om international varemærkeregistrering og EU-varemærkeregistrering kan fås ved henvendelse til Patent- og Varemærkestyrelsen.

PRISLISTE

(12.1-jan02) Is/PVS - Udgivet 20 dec. 2001

Patenter

	kr.
1. Ansøgningsgebyr	
a. Grundgebyr	3000,00
b. Tillægsgebyr for hvert patentkrav ud over 10	300,00
2. Gebyrer for nyhedsundersøgelse af international type (PL §9)	
I Når den svenske patentmyndighed er nyhedsundersøgende:	
a. Grundgebyr	7030,00
b. Tillægsgebyr for hvert krav ud over 10	115,00
c. Ekspeditionsgebyr	500,00
II Når Den Europæiske Patentmyndighed er nyhedsundersøgende:	
a. Grundgebyr *	
1. For en prioritetsgivende ansøgning	7030,00
2. I alle andre tilfælde	11015,00
b. Ekspeditionsgebyr	500,00
3. Gebyr for senere indlevering af dansk oversættelse af international ansøgning	1100,00
4. Genoptagelsesgebyr	700,00
5. Patentmeddelelsesgebyr	
a. Grundgebyr	2850,00
b. Tillægsgebyr for hver side ud over 35 sider	80,00
c. Tillægsgebyr for hvert patentkrav, for hvilket der ikke er betalt ansøgningsgebyr	300,00
6. Gebyr for publicering af oversættelser af europæiske patentskrifter	
a. Grundgebyr	1150,00
b. Tillægsgebyr for hver side ud over 35 sider	80,00
7. Gebyr for publicering af ændrede danske patentskrifter	
a. Grundgebyr	2850,00
b. Tillægsgebyr for hver side ud over 35 sider	80,00
8. Gebyr for publicering af ændrede oversættelser af europæiske patentskrifter	
a. Grundgebyr	1150,00
b. Tillægsgebyr for hver side ud over 35 sider	80,00
9. Genoprettelsesgebyr	3000,00
10. Årsgebyrer	
1. gebyrår	500,00
2. gebyrår	500,00
3. gebyrår	500,00
4. gebyrår	1100,00
5. gebyrår	1250,00
6. gebyrår	1400,00
7. gebyrår	1600,00
8. gebyrår	1800,00
9. gebyrår	2050,00
10. gebyrår	2300,00
11. gebyrår	2550,00
12. gebyrår	2800,00
13. gebyrår	3050,00
14. gebyrår	3300,00
15. gebyrår	3600,00
16. gebyrår	3900,00
17. gebyrår	4200,00
18. gebyrår	4500,00
19. gebyrår	4800,00
20. gebyrår	5100,00

Årsgebyrer, der betales senere end forfaldsdag, forhøjes med 20%. Gebyret skal være betalt inden 6 måneder efter forfaldsdagen.

11. Gebyr for fremsættelse af indsigelse	2500,00
12. Gebyr for administrativ omprøvning	7000,00
13. Klagegebyr	8000,00

Ovennævnte priser skal ikke tillægges moms

Supplerende beskyttelsescertifikater

	kr.
1. Ansøgningsgebyr	3000,00
2. Genoptagelsesgebyr	600,00
3. Genoprettelsesgebyr	3000,00
4. Årsgebyr pr. påbegyndt gebyrår	5100,00

Årsgebyrer, der betales senere end forfaldsdag, forhøjes med 20%. Gebyret skal være betalt inden 6 måneder efter forfaldsdagen.

5. Gebyr for administrativ omprøvning	1500,00
--	---------

Der skal betales et gebyr på 7000 kr. for eventuel omprøvning af grundpatentet

6. Klagegebyr	4000,00
----------------------------	---------

Ovennævnte priser skal ikke tillægges moms

Brugsmodeller

	kr.
1. Ansøgningsgebyr	2000,00
2. Gebyr for senere indlevering af dansk oversættelse af international ansøgning	1100,00
3. Genoptagelsesgebyr	400,00
4. Fornyelsesgebyrer	
For 1. periode	2000,00
For 2. periode	3000,00

Fornyelsesgebyrer, der betales efter udløbet af den pågældende registreringsperiode, forhøjes med 20%.

5. Gebyr for prøvning før eller efter registrering	4000,00
6. Gebyr for behandling af anmodning om udslettelse	2000,00
7. Gebyr for bekendtgørelse af ændret registrering og publicering af ændret formulering	1100,00
8. Klagegebyr	5000,00

Ovennævnte priser skal ikke tillægges moms

Chips (halvledertopografier)

	kr.
1. Ansøgningsgebyr	1500,00
2. Gebyr for behandling af anmodning af overførelse af ansøgning om registrering	1000,00
3. Klagegebyr	4000,00

Ovennævnte priser skal ikke tillægges moms

Kommunevåbener og -segl

	kr.
1. Ansøgningsgebyr	2000,00

Ovennævnte pris skal ikke tillægges moms

Skorstensmærker og kontorflag

	kr.
1. Ansøgningsgebyr	2000,00

Ovennævnte pris skal ikke tillægges moms

Design

1. Ansøgningsgebyr	kr. 1200,00
Tillægsgebyrer:	
a. Ved samregistrering for hvert design ud over det første	700,00
b. For offentliggørelse af hver afbildning ud over den første ¹⁾	400,00
2. Genoptagelsesgebyr	400,00
3. Gebyr for supplerende forundersøgelse	1500,00
Tillægsgebyr:	
Ved samregistrering for hvert design ud over det første	900,00
4. Fornyelsesgebyr ²⁾	2200,00
Tillægsgebyr:	
Ved samregistrering for hvert design ud over det første	1100,00

Fornyelsesgebyrer inkl. tillægsgebyr, der betales efter udløbet af den pågældende registreringsperiode, forhøjes med 20%.

5. Gebyr for administrativ prøvning	3000,00
Pr. design, herunder design indeholdt i en samregistrering	
6. Gebyr for offentliggørelse af registrering i ændret form	400,00
Tillægsgebyr:	
For offentliggørelse af hver afbildning ud over den første	400,00
7. Genoprettelsesgebyr	3000,00
8. Klagegebyr	4000,00

Ovennævnte priser skal ikke tillægges moms

¹⁾ Omfatter også bekendtgørelse iht. den hidtil gældende mønsterlov

²⁾ Omfatter også fornyelse af registreringer iht. den hidtil gældende mønsterlov

Vare- og fællesmærker

1. Ansøgningsgebyr	kr. 2350,00
a. Grundgebyr	2350,00
b. Tillægsgebyr for hver klasse ud over 3	600,00
Der er i alt 45 klasser	
2. Gebyr for videreførelse af Madrid-Protokol-registrering som dansk vare- eller fællesmærke-ansøgning	1500,00
3. Fornyelsesgebyr	
a. Grundgebyr	2350,00
b. Tillægsgebyr for hver klasse ud over 3	600,00

Fornyelsesgebyrer inkl. tillægsgebyr, der betales efter udløbet af den pågældende registreringsperiode, forhøjes med 20%.

4. Gebyr for anmodning om deling af en ansøgning eller en registrering	2000,00
for hver udskilt ansøgning eller registrering	
5. Gebyr for fremsættelse af indsigelse	2500,00
6. Gebyr for administrativ ophævelse	2500,00
7. Klagegebyr	4000,00
8. Gebyr for underretning til indehaver af varemærkerettighed	
Årligt gebyr	1000,00

Ovennævnte priser skal ikke tillægges moms

Publikationer

1. Årsabonnement	kr. 1000,00
a. Dansk Patenttidende	1000,00
b. Patentskrifter	
- på papir	8000,00
- på CD-ROM (ESPACE-DK)	5000,00
c. Dansk Patentregister	400,00
d. Sammendrag af almindeligt tilgængelige danske patentansøgninger	
- Alle sektioner	8000,00
- sektion A	1600,00
- sektion B	1600,00
- sektion C07 + C12	1600,00
- sektion C, resten	900,00
- sektion D	500,00
- sektion E	900,00
- sektion F	900,00
- sektion G	900,00
- sektion H	900,00
e. Oversættelser af EP-skrifter	8000,00
f. Dansk Brugsmodeltidende	600,00
g. Brugsmodelskrifter	8000,00
h. Dansk Varemærketidende	1000,00
i. Dansk Varemærkerregister	200,00
j. Varemærkesærtidende med §13-afslag	100,00
k. Nye danske varemærkeansøgninger, ugeliste	450,00
l. Dansk Designtidende	600,00
m. Dansk Designregister	200,00
n. Patenthåndbog, ved tegning af abonnement	500,00
- løblade hertil, pr. side	10,00
o. Brugsmodelhåndbog, ved tegning af abonnement	500,00
- løblade hertil, pr. side	10,00
p. Ankenævnskendelser	
- alle kendelser	4200,00
- kendelser/patent- og brugsmodelområdet	2000,00
- kendelser/vare- og fællesmærkeområdet	2000,00
- kendelser/design- og chipsområdet	400,00

Abonnementer tillægges porto

2. Løssalg	
a. Dansk Patenttidende	40,00
b. Dansk Patentregister	400,00
c. Sammendrag af alm. tilgængelige patentansøgninger	30,00
d. Dansk Varemærketidende	40,00
e. Dansk Varemærkerregister	200,00
f. Varemærkesærtidende med §13-afslag	100,00
g. Varemærkeindsigelsestidende, 1996-2001 pr. årgang	200,00
h. Varemærkeindsigelsestidende, udk. 1995	300,00
i. Dansk Designtidende	40,00
j. Dansk Designregister	200,00
k. Dansk Brugsmodeltidende	40,00
l. Sammendrag af alm. tilgængelige brugsmodel-ansøgninger	30,00
m. Fremlæggelses- og patentskrifter på CD-ROM (ESPACE-DK)	
- 1993-2001, pr. årgang	5000,00
- 1990-1992, pr. årgang	2000,00

Ovennævnte priser skal ikke tillægges moms

Fremlæggelses-, patent- og brugsmodelskrifter samt oversættelser af EP-skrifter leveres til gældende kopipris

3. Love og bekendtgørelser	12,00-33,00
vedr. industriel ejendomsret	
4. Andre publikationer	
a. Varemærkeklassifikation	
- alfabetisk liste	500,00
- klassedelt liste	400,00
b. Mønsterklassifikation	35,00
- ændringer og tilføjelser hertil	15,00
5. "Fra væsen til virksomhed", Danske patenter gennem 100 år (fås på dansk og engelsk), inkl. moms	195,00

Ovennævnte priser tillægges moms, hvis andet ikke er angivet

Erhvervsservice

1. Timepris*	kr. 900,00
2. Patente tekniske undersøgelser Beregnes efter timepris	
3. Løbende overvågninger	
a. Overvågning af ansøgninger	
Overvågning af dansk patent-, brugsmodel-, design- eller varemærkeansøgning sammensættes af:	
Pris pr. år	1500,00
Pris pr. meddelelse	375,00
b. Overvågning af nationale og internationale varemærkerettigheder	
Overvågning af dansk varemærkeansøgning eller -registrering eller af MadridProtokol-registrering med gyldighed for Danmark i relation til nye varemærkeansøgninger	
Pris pr. år, første varemærke	1050,00
Pris pr. år, yderligere varemærker, pr. varemærke	300,00
c. Øvrige overvågninger beregnes efter timepris	
Hertil skal lægges evt. online-udgifter	
4. Navneundersøgelser*	
a. International undersøgelse af patentrettigheder i 1-2 navne inkl. op til 40 referencer	3500,00
Yderligere referencer, pr. reference	16,00
Yderligere navne, pr. navn	900,00
b. Undersøgelse af patent- og brugsmodelrettigheder omfattende Danmark i 1-2 navne	1800,00
Yderligere navne, pr. navn	450,00
c. Øvrige navneundersøgelser beregnes efter timepris	
Hertil skal lægges evt. online-udgifter	
5. Patentfamilieundersøgelser og statusundersøgelser*	
a. Patentfamilieundersøgelse	1000,00
b. Patentfamilieundersøgelse, inkl. status for lande med statusoplysninger i Inpadoc	2200,00
Status for yderligere lande beregnes efter timepris	
c. Statusundersøgelse af udenlandske rettigheder	
Første nummer	900,00
Pr. følgende nummer	450,00
d. Statusundersøgelse af danske rettigheder, pr. nummer	450,00
e. Øvrige undersøgelser beregnes efter timepris	
Hertil skal lægges evt. online-udgifter	
6. Kollisionsundersøgelser af varemærker*	
a. Inkl. op til 3 klasser	2400,00
b. Yderligere klasser, pr. 10 klasser	500,00
Klasserne 42-45 betragtes prismæssigt som én klasse	
7. Skanning af varemærker*	
a. Første klasse	500,00
b. Yderligere klasser, pr. klasse	200,00
c. Skanning af alle 45 klasser	3000,00
Klasserne 42-45 betragtes prismæssigt som én klasse	
8. LOGO-skanning*	
a. Inkl. op til 25 referencer	2100,00
b. Yderligere referencer, pr. 25 referencer	500,00
9. Varemærkedatabase*	
a. Første klasse	3000,00
b. Yderligere klasser - op til 4, pr. klasse	1500,00
Klasserne 42-45 betragtes prismæssigt som én klasse	
10. Skanning af varemærker ansøgt eller registreret i udlandet*	
a. Første klasse for 1-2 lande	1000,00
b. Følgende lande, pr. land	500,00
c. Følgende klasser, pr. klasse	200,00

*Hastelevering kan aftales mod pristillæg

Ovennævnte priser tillægges moms

Kopiservice

1. Fotokopier af patent- og brugsmodelpublikationer	kr.
a. Pris pr. publikation indtil 200 sider	50,00
b. Publikationer ud over 200 sider: pris efter aftale	
2. Fotokopier, taget på læsesalen ved kontant betaling, pr. side, inkl. moms	
	3,00
3. Udenlandske patentpublikationer, der ikke findes i egne samlinger	
I ved hjemtagning fra udlandet:	
a. Pris for hjemtagning	100,00
b. Pris pr. publikation	100,00
Hjemtagning af sagsakter fra USA og patentpublikationer og sagsakter fra Sydafrika: Pris efter aftale.	
II ved levering af tilsvarende publikation fra egne samlinger:	
a. Identifikation	100,00
b. Kopipris (se pkt. 1)	
4. Engelsksprogede sammendrag, der ikke findes i egne samlinger, pr. sammendrag	
	50,00
5. Tidsskriftsartikler o.l., der ikke findes i egne samlinger	
a. Pris for hjemtagning	100,00
b. Pris pr. artikel	100,00
6. Aktindsigt i europæiske patenter og patentansøgninger	
a. Ekspedition (inkl. EPO-gebyr)	315,00
b. Kopier	
- ved tilsendelse, pr. side	3,25
- ved afhentning, pr. side	2,50
- ved afhentning og kontant betaling, pr. side inkl. moms	3,00
7. Databaseudskrift vedr. en varemærkerettighed	
	50,00
Ovennævnte priser tillægges moms, hvis andet ikke er angivet	
8. Bekræftet kopi af en patent-, brugsmodel-, design- eller varemærkeansøgning	
	300,00
Hertil skal lægges kopiprisen (3,25 kr. pr. side)	
9. Bekræftet udskrift af patent-, certifikat-, brugsmodel-, topografi-, design- eller varemærkesagsregistret	
	300,00
10. Bekræftet udskrift af registret over kommunevåbener og -segl eller registret over skorstensmærker og kontorflag	
	200,00
11. Udskrift af patent-, certifikat-, brugsmodel-, topografi-, design- eller varemærkesagsregistret, registret over kommunevåbener og -segl eller registret over skorstensmærker og kontorflag	
	50,00
Ovennævnte priser skal ikke tillægges moms	
12. Priser for levering	
a. Levering pr. telefax	75,00
b. Ekspreslevering pr. telefax	275,00
c. Ekspreslevering pr. post	200,00
Hertil lægges porto	
Ovennævnte priser tillægges moms	

Kurser og foredrag

1. Kurser	kr.
Priser på åbne og virksomhedsinterne kurser fås ved direkte henvendelse til KursusCentret	
2. Foredrag*	
Første time	2000,00
Følgende timer, pr. time	1500,00

* Særpriser afhængig af deltagerantal og forberedelsestid

Ovennævnte priser tillægges moms

