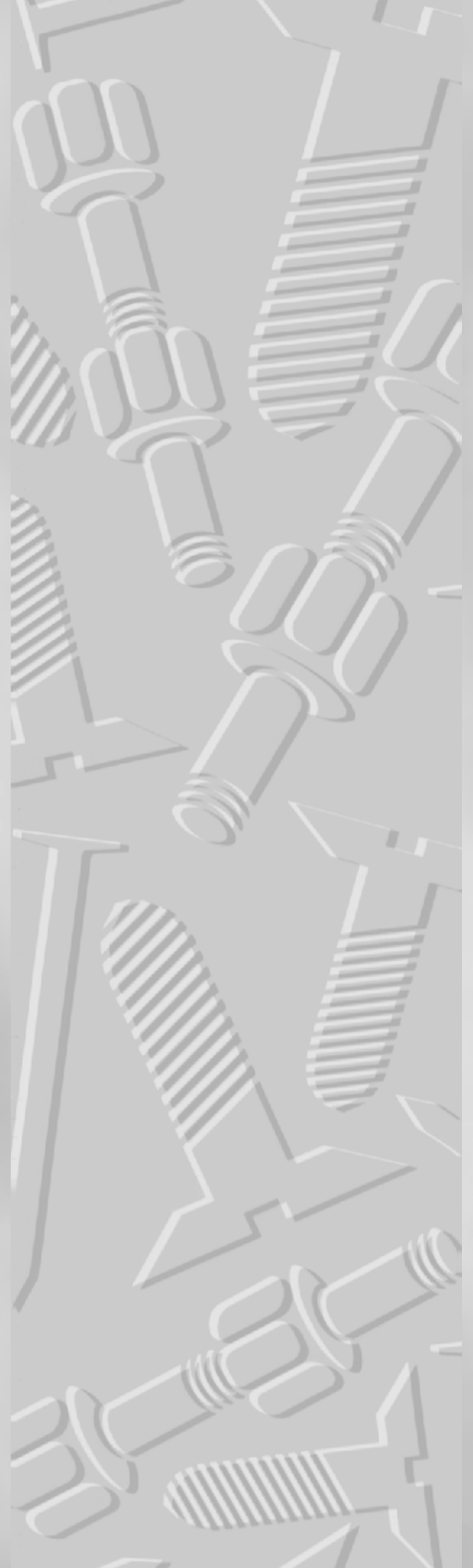


# Dansk Brugsmodel Tidende



## Anvendte publikationskoder

W	sammendrag af almindeligt tilgængelig brugsmødelansøgning
U1	almindeligt tilgængelig brugsmødelansøgning uden prøvning
U3	registreret brugsmødel uden prøvning
U4	registreret brugsmødel med prøvning
Y3	registreret brugsmødel uden prøvning - efter U1
Y4	registreret brugsmødel med prøvning - efter U1 eller U3
Y5	ændret registreret brugsmødel uden prøvning - efter U3
Y6	ændret registreret brugsmødel med prøvning - efter U3 eller U4
Z5	ændret registreret brugsmødel uden prøvning - efter U1 eller Y3
Z6	ændret registreret brugsmødel med prøvning - efter U1 eller Y3 eller U1 og Y4

## INDHOLD

Klasseregister .....	717
Brugsmødelregistreringer i publiceringsnummerorden(bilag) .....	719
Registrerede brugsmødel, som er opretholdt i uændret form efter anmodning om prøvning eller udslettelse, i publiceringsnummerorden .....	735
Fornyelse af registrerede brugsmødel, i publiceringsnummerorden .....	736
Navneregister .....	737
Prisliste .....	739

Abonnementsprisen for årgangen er 600,- kr. Abonnementer tillægges porto. Abonnement tegnes i Patent- og Varemærkestyrelsen, Helgeshøj Allé 81, 2630 Tåstrup, tlf. 43 50 85 35, Gironr. 4 02 05 53, hvor enkelte numre sælges for en pris af 40 kr.

Ansvarlig for redaktion: Niels Ravn  
Trykt hos Patent- og Varemærkestyrelsen

ISSN 0907-4597

## Klasseregister

Liste over almindeligt tilgængelige brugsmodelansøgninger og brugsmodelregistreringer ordnet efter klasser

Forsiderne til ansøgningerne og brugsmodelskrifterne indeholdende bibliografiske oplysninger, sammendrag og tegning m.m. kan ses i de efterfølgende bilag, hvor de står i publiceringsnummerorden.

(51) Klasse	Publ.type	(10) Publ.nr.	(51) Primær klasse
A 47 B 13/16	U3	DK 2001 00275	F 21 V 35/00
A 47 F 3/04	U3	DK 2001 00279	F 25 D 23/02
A 47 G 19/14	U3	DK 2001 00328	A 47 J 31/06
A 47 J 31/06	U3	DK 2001 00328	A 47 J 31/06
B 32 B 7/00	U3	DK 2001 00321	B 65 D 75/26
B 32 B 27/00	U3	DK 2001 00321	B 65 D 75/26
B 43 L 1/04	U3	DK 2001 00295	B 43 L 1/04
B 43 L 1/10	U3	DK 2001 00295	B 43 L 1/04
B 62 B 1/10	U3	DK 2001 00284	B 62 B 1/26
B 62 B 1/26	U3	DK 2001 00284	B 62 B 1/26
B 65 D 5/10	U3	DK 2000 00271	B 65 D 5/10
B 65 D 5/44	U3	DK 2000 00271	B 65 D 5/10
B 65 D 21/02	U3	DK 2001 00277	B 65 D 71/06
B 65 D 25/02	U3	DK 2000 00271	B 65 D 5/10
B 65 D 65/40	U3	DK 2001 00321	B 65 D 75/26
B 65 D 71/00	U3	DK 2001 00277	B 65 D 71/06
B 65 D 71/06	U3	DK 2001 00277	B 65 D 71/06
B 65 D 75/26	U3	DK 2001 00321	B 65 D 75/26
B 65 D 85/34	U3	DK 2001 00321	B 65 D 75/26
B 65 D 85/50	U3	DK 2000 00271	B 65 D 5/10
C 07 D 211/90	U3	DK 2001 00248	C 07 D 211/90
C 07 D 211/90	U3	DK 2001 00249	C 07 D 211/90
C 07 D 211/90	U3	DK 2001 00250	C 07 D 211/90
D 06 F 53/04	U3	DK 2001 00288	D 06 F 53/04
E 04 F 10/08	U4	DK 2001 00056	E 04 F 10/08
E 06 B 9/264	U3	DK 2001 00279	F 25 D 23/02
E 06 B 9/38	U4	DK 2001 00056	E 04 F 10/08
F 21 S 13/00	U3	DK 2001 00275	F 21 V 35/00
F 21 V 35/00	U3	DK 2001 00275	F 21 V 35/00
F 25 D 23/02	U3	DK 2001 00279	F 25 D 23/02
G 09 F 9/33	U3	DK 2001 00271	G 09 F 9/33
G 09 G 3/14	U3	DK 2001 00271	G 09 F 9/33



**BRUGSMODELREGISTRERINGER**

**I**

**PUBLICERINGSNUMMERORDEN**



(19) DANMARK

(10) DK 2000 00271 U3



(12) BRUGSMODELSKRIFT

Patent- og  
Varemærkestyrelsen

(51) **Int.Cl. 7:** B 65 D 5/10 B 65 D 5/44 B 65 D 25/02 B 65 D 85/50  
 (21) **Ansøgningsnr.:** BA 2000 00271  
 (22) **Indleveringsdag:** 2000-09-07  
 (24) **Løbedag:** 2000-09-07  
 (41) **Alm. tilg. dato:** 2001-12-07  
 (45) **Registreringsdato:** 2001-12-28  
 (45) **Publiceringsdato:** 2001-12-28

(73) **Brugsmodelindehaver:**  
Bøg Madsen A/S, Lavsenvænget 11, 5200 Odense V, Danmark

(72) **Frembringer:**  
Jens Bøg Madsen, c/o Bøg Madsen A/S, Lavsenvænget 11, 5200 Odense V, Danmark

(74) **Fuldmægtig:**  
Larsen & Birkeholm A/S, Skandinavisk Patentbureau, Banegårdspladsen 1, 1570 København V, Danmark

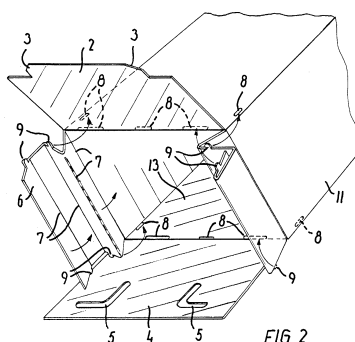
(54) **Benævnelse:**  
Transportkasse

(57) **Sammendrag:**

Kartonkasser til transport af f.eks. potteplanter kan ifølge frembringelsen udformes således, at der kan etableres foldede stag (10) af de flapper (6), som forløber i kassens sider (11) forlængelse på det svøb (11, 12, 13), som kassen (1) består af.

Disse flapper (6) er hver forsynet med et antal bukkelinier (7) således, at de kan foldes sammen til dannelse af stag (10) som forløber i kassens (1) hjørner (fig. 4).

På denne måde kan der efter behov udformes forstærkningsstag (10) i en kasse, som skal være modstandsdygtig over for vertikale trykbelastninger. Herved opnås en kasse, som er særdeles anvendelig til transport af potteplanter og andre genstande, som skal beskyttes mod trykskader.



(19) DANMARK

(10) DK 2001 00056 U4



## (12) BRUGSMODELSKRIFT

Patent- og  
Varemærkestyrelsen

Reg. brugsmodel med prøvning

- (51) **Int.Cl. 7:** E 04 F 10/08 E 06 B 9/38  
 (21) **Ansøgningsnr.:** BA 2001 00056  
 (22) **Indleveringsdag:** 2001-02-21  
 (24) **Løbedag.:** 2001-02-21  
 (41) **Alm. tilg. dato:** 2001-12-28  
 (45) **Registreringsdato:** 2001-12-28  
 (45) **Publiceringsdato:** 2001-12-28
- (73) **Brugsmodelindehaver:**  
 Blendex A/S, Ny Vestergårdsvej 21-23, 3500 Værløse, Danmark
- (72) **Frembringer:**  
 Lars Friis, Færgevej 87, 3600 Frederikssund, Danmark
- (74) **Fuldmægtig:**  
 Larsen & Birkeholm A/S, Skandinavisk Patentbureau, Banegårdspladsen 1, 1570 København V, Danmark

- (54) **Benævnelse:**  
 Bevægeligt afskærmningspanel samt anvendelse deraf

- (57) **Sammendrag:**

Frembringelsen angår et bevægeligt afskærmningspanel (1) omfattende et panel (2) samt mindst ét til panelet aftageligt og akseparallelt med panelets centerlinie bæreprøfil (3), hvilket bæreprøfil (3) omfatter mindst ét fastgørelsesorgan (4) til fastgørelse af panelet (2) til bæreprøfilet (3), hvilket fastgørelsesorgan (4) omfatter en første- (5) og en andendel (6) monteret på hver side af panelet (2), hvilke første- (5) og andendele (6) presses mod hinanden ved mindst ét fastgørelseselement (7). Bæreprøfilets (3) støtteflade (8) vendende mod panelet (2) hviler/støtter direkte eller indirekte mod panelet (2) i det væsentlige i hele bæreprøfilets (3) længdeakse, og hvilken støtteflade (8) omfatter fastgørelsesorganets(ernes) andendel/-dele (6).

Herved opnås et afskærmningspanel, hvor tilhæftningen mellem bæreprøfil og panel optimeres på en sådan måde, at panelet dels kan gøres bredere samt at der fås en mindre momentpåvirkning på lamellerne/panelerne, idet afstanden mellem bæreprøfilets støtteflade og lamellernes overflade er elimineret eller udfyldt med et elastisk, deformerbart, komprimerbart materiale. Der opnås også ved frembringelsen færre forbindelsespunkter til panelet som følge af den direkte kraftoverførsel fra lamel til bæreprøfil samt at fastgørelsen ligger i forlængelse af profilens anlægsflade, hvorfor arealet på panelet, der således indgår til tilhæftning af bæreprøfilet, reduceres. Panelets areal, der er gennemsigtigt, når panelet fremstilles i glas, vil derved øges.

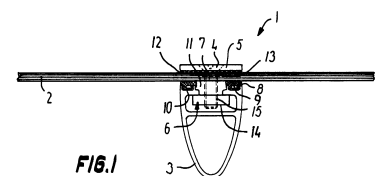


FIG. 1



(19) DANMARK

(10) DK 2001 00248 U3

(12) **BRUGSMODELSKRIFT**Patent- og  
Varemærkestyrelsen

(51) **Int.Cl. 7:** C 07 D 211/90  
(21) **Ansøgningsnr.:** BA 2001 00248  
(22) **Indleveringsdag:** 2001-09-19  
(24) **Løbedag.:** 2001-09-19  
(41) **Alm. tilg. dato:** 2001-12-28  
(45) **Registreringsdato:** 2001-12-28  
(45) **Publiceringsdato:** 2001-12-28

(73) **Brugsmodelindehaver:**  
BioOrganics B.V., Microweg 22, NL-6545 CM Nijmegen, Holland

(72) **Frembringer:**  
Jacobus Maria Lemmens, Lodewijkstraat 30, 6583 KM Mook, Holland  
Theodorus Hendricus Antonius Peters, G.A. van Nispenstraat 22, 6814 JB Arnhem, Holland  
Franciscus Bernardus Gemma Benneker, Smidsweg 16, 6991 HA Rheden, Holland  
Frantisek Picha, Mosnova 8, 615 00 Brno, Tjekkiet

(74) **Fuldmægtig:**  
Budde, Schou & Ostenfeld A/S, Vester Søgade 10, 1601 København V, Danmark

(54) **Benævnelse:**  
Amlodipinfumarat og farmaceutisk præparat indeholdende dette til behandling eller forebyggelse af angina eller hypertension

(57) **Sammendrag:**  
Amlodipinfumaratsaltforbindelser er nyttige som calciumkanalblokkere og til behandling eller forebyggelse af angina eller hypertension. Fumaratsaltene undgår dannelsen af visse potentielle urenheder, som har vist sig at være associeret med amlodipinmaleat.

(19) DANMARK

(10) DK 2001 00249 U3



(12) BRUGSMODELSKRIFT

Patent- og  
Varemærkestyrelsen

- 
- (51) **Int.Cl. 7:** C 07 D 211/90  
(21) **Ansøgningsnr.:** BA 2001 00249  
(22) **Indleveringsdag:** 2001-09-19  
(24) **Løbedag.:** 2001-09-19  
(41) **Alm. tilg. dato:** 2001-12-28  
(45) **Registreringsdato:** 2001-12-28  
(45) **Publiceringsdato:** 2001-12-28
- (73) **Brugsmodelindehaver:**  
BioOrganics B.V., Microweg 22, NL-6545 CM Nijmegen, Holland
- (72) **Frembringer:**  
Gerrit Jan Bouke Ettema, Citroenvlinderstraat 44, 6533 SZ Nijmegen, Holland
- (74) **Fuldmægtig:**  
Budde, Schou & Ostenfeld A/S, Vester Søgade 10, 1601 København V, Danmark

- 
- (54) **Benævnelse:**  
Amlodipinhemimaleat og farmaceutiske præparater indeholdende dette

- (57) **Sammendrag:**  
Amlodipinhemimaleat er nyttigt som en calciumkanalblokker og kan anvendes til behandling eller forebyggelse af angina eller hypertension.

(19) DANMARK

(10) DK 2001 00250 U3



(12) **BRUGSMODELSKRIFT**

Patent- og  
Varemærkestyrelsen

- (51) **Int.Cl. 7:** C 07 D 211/90
- (21) **Ansøgningsnr.:** BA 2001 00250
- (22) **Indleveringsdag:** 2001-09-19
- (24) **Løbedag.:** 2001-09-19
- (41) **Alm. tilg. dato:** 2001-12-28
- (45) **Registreringsdato:** 2001-12-28
- (45) **Publiceringsdato:** 2001-12-28

(73) **Brugsmodelindehaver:**  
BioOrganics B.V., Microweg 22, NL-6545 CM Nijmegen, Holland

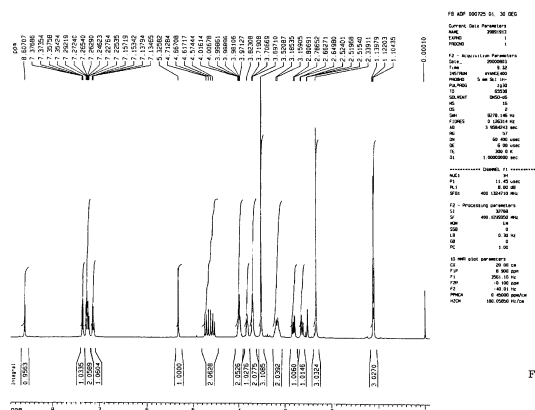
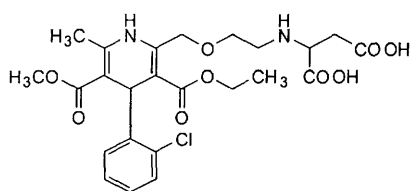
(72) **Frembringer:**  
Jacobus Maria Lemmens, Lodewijkstraat 30, 6583 KM Mook, Holland  
Theodorus Hendricus Antonius Peters, G.A. van Nispenstraat 22, 6814 JB Arnhem, Holland  
Franciscus Bernardus Gemma Benneker, Smidsweg 16, 6991 HA Rheden, Holland

(74) **Fuldmægtig:**  
Budde, Schou & Ostenfeld A/S, Vester Søgade 10, 1601 København V, Danmark

(54) **Benævnelse:**  
Aspartatderivat af amlodipin og farmaceutiske præparater indeholdende dette.

(57) **Sammendrag:**

Et amlodipinderivat med den følgende formel er nyttigt, enten alene eller i kombination med amlodipin, som et farmaceutisk præparat til behandling af angina og hypertension.



(19) DANMARK

(10) DK 2001 00271 U3



(12) BRUGSMODELSKRIFT

Patent- og  
Varemærkestyrelsen

(51) **Int.Cl. 7:** G 09 F 9/33 G 09 G 3/14  
(21) **Ansøgningsnr.:** BA 2001 00271  
(22) **Indleveringsdag:** 2001-10-08  
(24) **Løbedag.:** 2001-10-08  
(41) **Alm. tilg. dato:** 2001-12-28  
(45) **Registreringsdato:** 2001-12-28  
(45) **Publiceringsdato:** 2001-12-28

(73) **Brugsmodelindehaver:**  
Poul Kilund, Godthåbsvej 93A, 2000 Frederiksberg, Danmark

(72) **Frembringer:**  
Poul Kilund, Godthåbsvej 93A, 2000 Frederiksberg, Danmark

(54) **Benævnelse:**  
Elektronisk nummer og bogstavskilt

(57) **Sammendrag:**

Brugsmodelkrav omfatter et husnummerskilt, hvor bogstaver og/eller tal dannes af lysende dioder. Husnummeret fremstår på mørk baggrund, frembragt af en transparent dækplade, således at husnummeret er tydeligt synligt såvel om dagen som om natten. Husnummerskiltet kan sælges som standard skilt, idet husnummeret let kan indstilles i skiltet ved hjælp af microswitches. Det er således også muligt senere at ændre husnummeret, såfremt dette skulle være ønskeligt eller påkrævet.

Husnummerskiltet består af en boks hvori de elektroniske kredsløb, microswitches og dioder er indsat, og omfatter desuden en lav-spændings strømforsyning.

Figur 1.



(19) DANMARK

(10) DK 2001 00275 U3



(12) BRUGSMODELSKRIFT

Patent- og  
Varemærkestyrelsen

(51) **Int.Cl. 7:** F 21 V 35/00 A 47 B 13/16 F 21 S 13/00  
(21) **Ansøgningsnr.:** BA 2001 00275  
(22) **Indleveringsdag:** 2001-10-16  
(24) **Løbedag.:** 2001-10-16  
(41) **Alm. tilg. dato:** 2001-12-28  
(45) **Registreringsdato:** 2001-12-28  
(45) **Publiceringsdato:** 2001-12-28

(73) **Brugsmodelindehaver:**  
Ebbe Frøsig, Knagelbjerg 4, 5600 Fåborg, Danmark

(72) **Frembringer:**  
Ebbe Frøsig, Knagelbjerg 4, 5600 Fåborg, Danmark

(74) **Fuldmægtig:**  
Produktudviklingscenteret, Abildvej 1A, 5700 Svendborg, Danmark

(54) **Benævnelse:**  
Lysestage med kontravægt princip

(57) **Sammendrag:**

Med den her omtalte Lysestage med kontravægt princip, er der frembragt én stage, som er egnet til talrige former og størrelser på stearin / parafinlys. Denne fleksibilitet opstår ved, at kontravægt princippet benyttes til fastholdelse af lyset. En holder, monteret med et vægtlod, er ophængt i et omdrejningspunkt på et kontravægts stativ. Når denne bliver presses mod lyset, bliver lyset holdt stabilt fast op mod en støtte. På denne måde kan også de mindste lyse stumper, blive brændt totalt ned.



(19) DANMARK

(10) DK 2001 00277 U3



(12) BRUGSMODELSKRIFT

Patent- og  
Varemærkestyrelsen

- (51) **Int.Cl. 7:** B 65 D 71/06 B 65 D 21/02 B 65 D 71/00  
 (21) **Ansøgningsnr.:** BA 2001 00277  
 (22) **Indleveringsdag:** 2001-10-16  
 (24) **Løbedag.:** 2000-03-24  
 (41) **Alm. tilg. dato:** 2001-10-16  
 (45) **Registreringsdato:** 2001-12-28  
 (45) **Publiceringsdato:** 2001-12-28
- (30) **Prioritetsoplysninger:**  
 1999-03-26 FI 990682
- (86) **International indleveringsdato:**  
 2000-03-24
- (86) **International ansøgningsnummer:**  
 PCT/FI00/00248
- (73) **Brugsmodeleindehaver:**  
 OY J Hartwall ABP, Ristipellontie 2-4, FIN-00390 Helsinki, Finland
- (72) **Frembringer:**  
 Veijo Aikio, Lehtikumuntie 8 S 19, FIN-01690 Vantaa, Finland
- (74) **Fuldmægtig:**  
 Budde, Schou & Ostenfeld A/S, Vester Søgade 10, 1601 København V, Danmark

- (54) **Benævnelse:**  
 Transportbakke til flasker og en flaskeemballage, der anvendes sammen med den

- (57) **Sammendrag:**

Frembringelsen angår en transportbakke til flasker, som anbringes mellem lag af flasker for at skabe en transportemballage, idet transportbakken (1) omfatter fordybninger (2) til bundene af flaskerne (7) på én overflade og steder (3) til flaskelåg eller flaskemundinger (8) på den anden overflade. Ifølge frembringelsen er hver fordybning (2), der er beregnet til bundene af flaskerne, indrettet til at modtage en gruppe på mindst to flasker. Frembringelsen angår også en flaskeemballage (9) til anvendelse sammen med transportbakken.

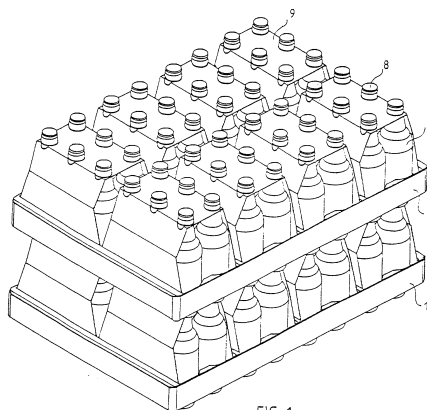


FIG. 1

(19) DANMARK

(10) DK 2001 00279 U3



(12) BRUGSMODELSKRIFT

Patent- og  
Varemærkestyrelsen

(51) **Int.Cl. 7:** F 25 D 23/02 A 47 F 3/04 E 06 B 9/264  
 (21) **Ansøgningsnr.:** BA 2001 00279  
 (22) **Indleveringsdag:** 2001-10-19  
 (24) **Løbedag:** 2001-10-19  
 (41) **Alm. tilg. dato:** 2001-12-28  
 (45) **Registreringsdato:** 2001-12-28  
 (45) **Publiceringsdato:** 2001-12-28

(73) **Brugsmodelindehaver:**  
Hagen A/S, Constantiavej 33, 9900 Frederikshavn, Danmark

(72) **Frembringer:**  
Helge Hagen, Orionvej 14, Kilden, 9900 Frederikshavn, Danmark

(74) **Fuldmægtig:**  
Plougmann & Vingtoft A/S, Sankt Annæ Plads 11, 1250 København K, Danmark

(54) **Benævnelse:**  
Vinduesglas med dekorerede profiler

(57) **Sammendrag:**

Den foreliggende frembringelse angår et vinduesglas med to glaslag og en luftspalte derimellem. I luftspalten er der anbragt en flerhed af profiler med et overflademønster. Overflademønstrene danner et overfladebillede hen over profilerne, eksempelvis et reklamebillede. Det er således muligt på engang at se et reklamebillede, samtidig med at genstande bag vinduet kan ses imellem profilerne. Profilerne er drejeligt anbragt, således at forskellige profilflader kan vendes henholdsvis indad eller udad. Derved kan der skiftes mellem visning af forskellige reklamebilleder eller profilerne kan orienteres så der er en luftspalte imellem dem. Vinduesglasset er således særdeles egnet eksempelvis til køleskabsfrontdøre eller til butiksvinduer.

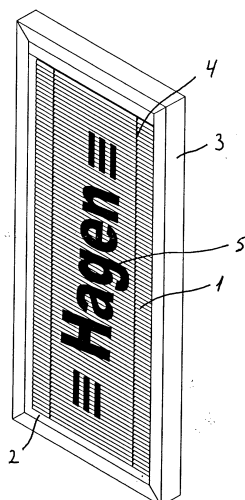


Fig. 1.

(19) DANMARK

(10) DK 2001 00284 U3



(12) BRUGSMODELSKRIFT

Patent- og  
Varemærkestyrelsen

(51) **Int.Cl. 7:** B 62 B 1/26 B 62 B 1/10  
(21) **Ansøgningsnr.:** BA 2001 00284  
(22) **Indleveringsdag:** 2001-10-24  
(24) **Løbedag.:** 2001-10-24  
(41) **Alm. tilg. dato:** 2001-12-28  
(45) **Registreringsdato:** 2001-12-28  
(45) **Publiceringsdato:** 2001-12-28

(73) **Brugsmodelindehaver:**  
HMK Bilcon A/S, Hadsundvej 295, 9220 Ålborg Øst, Danmark

(72) **Frembringer:**  
Lars Ryom Jensen, Hadsundvej 295, 9220 Ålborg Øst, Danmark

(54) **Benævnelse:**  
Vogn fremstillet i plade til transport af affaldssække

(57) **Sammendrag:**

Frembringelsen angår en vogn til transport af fyldte skraldesække. Vognen er tilbehør på en skraldebil, og når denne kører ind på en villavej for at hente de fyldte skraldesække, bruges vognen til transporten af sække fra de enkelte huse og ud til skraldebilen. Vognen rummer flere sække, ligesom der er et magasin med nye sække.

Der er i øjeblikket flere produkter på markedet med de samme funktioner. De fungerer for så vidt udmærket, dog er der visse problemer med disse.

De kendte typer er fremstillet af stål- eller aluminiumrør, og denne opbygning resulterer i et stort antal svejsninger som svækker metallet. Dette betyder at vognene ofte går i stykker, desuden resulterer konstruktionen ofte i at skraldesækkene sætter sig fast.

Den nye vogn er fremstillet i glat aluminiumplade som er bukket op, og samlet med langt færre svejsninger. Dette betyder længere holdbarhed, og at vognen altid kan tømmes.





(19) DANMARK

(10) DK 2001 00288 U3

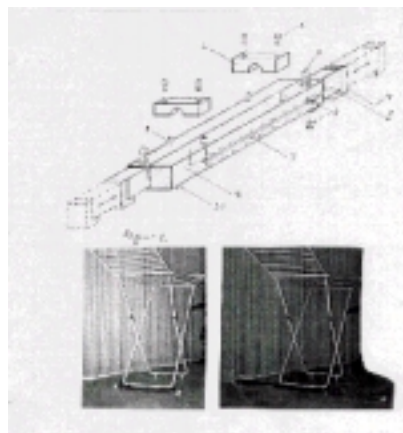
(12) **BRUGSMODELSKRIFT**Patent- og  
Varemærkestyrelsen

- (51) **Int.Cl. 7:** D 06 F 53/04  
(21) **Ansøgningsnr.:** BA 2001 00288  
(22) **Indleveringsdag:** 2001-10-24  
(24) **Løbedag.:** 2001-10-24  
(41) **Alm. tilg. dato:** 2001-12-28  
(45) **Registreringsdato:** 2001-12-28  
(45) **Publiceringsdato:** 2001-12-28
- (73) **Brugsmodelindehaver:**  
William Rasmussen, Fyrparken 378, 6710 Esbjerg V, Danmark  
Carsten Rasmussen, Skippervænget 89, 6710 Esbjerg V, Danmark  
Michael Nim, Ringen 23, 6700 Esbjerg, Danmark  
Søren Poulsen, Havbakken 28, 6710 Esbjerg V, Danmark
- (72) **Frembringer:**  
William Rasmussen, Fyrparken 378, 6710 Esbjerg V, Danmark

- (54) **Benævnelse:**  
Støtteben til tørrestativ

- (57) **Sammendrag:**

Denne frembringelse angår et justerbart støtteben til brug i forbindelse med tørrestativer af standart typen. Det nye ved frembringelsen udgøres af, at støttebenet og forlængerstykkerne kan fikses i



(19) DANMARK

(10) DK 2001 00295 U3



(12) BRUGSMODELSKRIFT

Patent- og  
Varemærkestyrelsen

(51) **Int.Cl. 7:** B 43 L 1/04 B 43 L 1/10  
 (21) **Ansøgningsnr.:** BA 2001 00295  
 (22) **Indleveringsdag:** 2001-10-29  
 (24) **Løbedag:** 2001-10-29  
 (41) **Alm. tilg. dato:** 2001-12-28  
 (45) **Registreringsdato:** 2001-12-28  
 (45) **Publiceringsdato:** 2001-12-28

(73) **Brugsmodelindehaver:**  
 Artlinco ApS, Jyllandsgade 16, 1., 8700 Horsens, Danmark

(72) **Frembringer:**  
 Søren X. Frahm, Artlinco ApS, Jyllandsgade 16, 1, 8700 Horsens, Danmark  
 Robert B. Riedel, Artlinco ApS, Jyllandsgade 16, 1, 8700 Horsens, Danmark

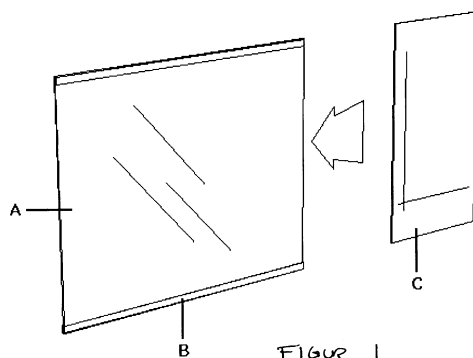
(54) **Benævnelse:**  
 Transparent fleksibel tavle

(57) **Sammendrag:**

Frembringelsen angår en transparent fleksibel tavle.

Det nye er, at tavlen består af et ophæng, udført som skinnesystem, hvori en transparent plade - fx udformet i glas - er indsat.

Frembringelsen udmærker sig ved, at den - fordi tavlen er transparent - kan tilpasses forskellige brugsmønstre, idet der fx kan indskydes et koordinatsystem under skrivefladen, at der kan indskydes reklamemateriale, at der kan indgraveres logo osv.



FIGUR 1

(19) DANMARK

(10) DK 2001 00321 U3



(12) BRUGSMODELSKRIFT

Patent- og  
Varemærkestyrelsen

- 
- (51) **Int.Cl. 7:** B 65 D 75/26 B 32 B 7/00 B 32 B 27/00 B 65 D 85/34  
B 65 D 65/40
- (21) **Ansøgningsnr.:** BA 2001 00321
- (22) **Indleveringsdag:** 2001-11-24
- (24) **Løbedag.:** 2001-11-24
- (41) **Alm. tilg. dato:** 2001-12-28
- (45) **Registreringsdato:** 2001-12-28
- (45) **Publiceringsdato:** 2001-12-28
- (73) **Brugsmodelindehaver:**  
Gartneriet Højland, Haraldslundvej 3A, 8382 Hinnerup, Danmark
- (72) **Frembringer:**  
Helge Højland, Haraldslundvej 3, 8382 Hinnerup, Danmark
- 

- (54) **Benævnelse:**  
Emballage til indpakning af salathoveder og salatblandinger til beskyttelse af salaten mod luftforurening, fordampning, berøring og andre fysiske påvirkninger

- (57) **Sammendrag:**

Emballage til indpakning af salathoveder og salatblandinger til beskyttelse af salaten mod forurening, fordampning, berøring og andre fysiske påvirkninger.

Det har til dato været den gængse opfattelse, at en lufttæt indpakning straks ville resultere i en forrådnelse af salaten. Den lufttætte bobleemballage fremstilles af polyætylen eller andet plastmateriale fra 100 $\mu$  til 200 $\mu$  henholdsvis fra 45 $\mu$  til 65 $\mu$ , for den varmebehandlede del og for overdelen. Der praktiseres således lufttæt emballering, hvor der dannes CO<sub>2</sub> af salaten i boblen, der derefter virker konserverende.

Emballagen yder en fysisk beskyttelse af salaten der giver en kraftig reduktion i mængden af beskadiget salat i forbindelse med salget til forbrugeren.

(19) DANMARK

(10) DK 2001 00328 U3



(12) BRUGSMODELSKRIFT

Patent- og  
Varemærkestyrelsen

- (51) **Int.Cl. 7:** A 47 J 31/06 A 47 G 19/14  
 (21) **Ansøgningsnr.:** BA 2001 00328  
 (22) **Indleveringsdag:** 2001-12-04  
 (24) **Løbedag:** 2001-12-04  
 (41) **Alm. tilg. dato:** 2001-12-28  
 (45) **Registreringsdato:** 2001-12-28  
 (45) **Publiceringsdato:** 2001-12-28
- (30) **Prioritetsoplysninger:**  
 2001-05-14 DK PA 2001 00750
- (73) **Brugsmodelindehaver:**  
 Eva Denmark A/S, Højnæsvej 59, 2610 Rødovre, Danmark
- (72) **Frembringer:**  
 Claus Jensen, Rentemestervej 23 A, 2400 København NV, Danmark  
 Henrik Peter Holbæk, Rentemestervej 23 A, 2400 København NV, Danmark
- (74) **Fuldmægtig:**  
 Larsen & Birkeholm A/S, Skandinavisk Patentbureau, Banegårdspladsen 1, 1570 København V, Danmark

(54) **Benævnelse:**  
 Kaffekande

(57) **Sammendrag:**

Ved at forsyne en kaffekande med en si (3) i form af en pose, som strækker sig ned i kanden (1), vil kaffe kunne brygges på en ny og mere fordelagtig måde.

Det maledede kaffe (6) hældes således først i kanden (1), hvorefter det varme vand (5) hældes på kanden. Herved hvirvles kaffen (6) op og blander sig med vandet således at ekstraktionen kan ske på en skånsom og effektiv måde. Med tiden falder kaffen (6) stille og roligt til bunds i kanden.

Når der herefter skal skænkes kaffe fra kanden, vil kaffegrumsset (6) blive holdt tilbage i kanden af silegemet (3).

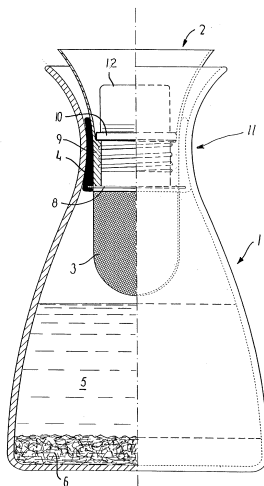


FIG. 1

---

**Liste over registrerede brugsmodeller, som er opretholdt i uændret form efter anmodning om prøvning eller udslettelse. Listen er i publiceringsnummerorden.**

---

**Opretholdt i uændret form efter anmodning om udslettelse.**

- (51) **Int.Cl. <sup>6</sup>:** C 02 F 11/04 A 01 C 3/02  
(10) **Publicerings nr:** DK 1995 00408 U4  
(21) **Ansøgningsnr:** BA 1995 00408  
(22) **Indleveringsdag:** 1995-10-19  
(45) **Registreringsdato:** 1996-04-12
- (73) **Indehaver:**  
A-Consult, Agri-tanken A/S, Fabriksvej 8, V. Lyby, 7800 Skive, Danmark
- Anmodning fremsat af:**  
Bio Energisystem A/S, Rørholtvej 86, 9370 Hals, Danmark
- (54) **Benævnelse:**  
Biogas-gårdanlæg i gylletank
-

## Fornyelse af brugsmodeller

Fornyelse af registreringer foretaget i medfør af lov nr. 130 af 26. februar 1992.

<b>(10) Publ.nr.</b>	<b>Gyldig til</b>	<b>(10) Publ.nr.</b>	<b>Gyldig til</b>
DK 1995 00462	2005-12-05		
DK 1995 00473	2005-12-13		
DK 1995 00488	2005-12-21		
DK 1995 00492	2005-12-27		
DK 1998 00465	2004-12-09		
DK 1998 00480	2004-12-17		
DK 1999 00013	2005-01-13		
DK 1999 00024	2005-01-20		

## Navneregister

Indehaver/Frembringer	I/F	Klasse	Publ. type	Publ. nr.
AIKIO, VEIJO	F	B 65 D 71/06	U3	DK 2001 00277
APS, ROBERT B. RIEDELARTLINCO	F	B 43 L 1/04	U3	DK 2001 00295
APS, SØREN X. FRAHM ARTLINCO	F	B 43 L 1/04	U3	DK 2001 00295
ARTLINCO APS	I	B 43 L 1/04	U3	DK 2001 00295
BENNEKER, FRANCISCUS BERNARDUS GEMMA	F	C 07 D 211/90	U3	DK 2001 00248
BENNEKER, FRANCISCUS BERNARDUS GEMMA	F	C 07 D 211/90	U3	DK 2001 00250
BIOORGANICS B.V.	I	C 07 D 211/90	U3	DK 2001 00248
BIOORGANICS B.V.	I	C 07 D 211/90	U3	DK 2001 00249
BIOORGANICS B.V.	I	C 07 D 211/90	U3	DK 2001 00250
BLENDEX A/S	I	E 04 F 10/08	U4	DK 2001 00056
BØG MADSEN A/S	I	B 65 D 5/10	U3	DK 2000 00271
ETTEMA, GERRIT JAN BOUKE	F	C 07 D 211/90	U3	DK 2001 00249
EVA DENMARK A/S	I	A 47 J 31/06	U3	DK 2001 00328
FRIIS, LARS	F	E 04 F 10/08	U4	DK 2001 00056
FRØSIG, EBBE	F	F 21 V 35/00	U3	DK 2001 00275
FRØSIG, EBBE	I	F 21 V 35/00	U3	DK 2001 00275
GARTNERIET HØJLAND	I	B 65 D 75/26	U3	DK 2001 00321
HAGEN A/S	I	F 25 D 23/02	U3	DK 2001 00279
HAGEN, HELGE	F	F 25 D 23/02	U3	DK 2001 00279
HMK BILCON A/S	I	B 62 B 1/26	U3	DK 2001 00284
HOLBÆK, HENRIK PETER	F	A 47 J 31/06	U3	DK 2001 00328
HØJLAND, HELGE	F	B 65 D 75/26	U3	DK 2001 00321
J HARTWALL ABP, OY	I	B 65 D 71/06	U3	DK 2001 00277
JENSEN, CLAUS	F	A 47 J 31/06	U3	DK 2001 00328
JENSEN, LARS RYOM	F	B 62 B 1/26	U3	DK 2001 00284
KILUND, POUL	F	G 09 F 9/33	U3	DK 2001 00271
KILUND, POUL	I	G 09 F 9/33	U3	DK 2001 00271
LEMMENS, JACOBUS MARIA	F	C 07 D 211/90	U3	DK 2001 00248
LEMMENS, JACOBUS MARIA	F	C 07 D 211/90	U3	DK 2001 00250
MADSEN, JENS BØG	F	B 65 D 5/10	U3	DK 2000 00271
NIM, MICHAEL	I	D 06 F 53/04	U3	DK 2001 00288
PETERS, THEODORUS HENDRICUS ANTONIUM	F	C 07 D 211/90	U3	DK 2001 00248
PETERS, THEODORUS HENDRICUS ANTONIUM	F	C 07 D 211/90	U3	DK 2001 00250

## Navneregister

Indehaver/Frembringer	I/F	Klasse	Publ.type	Publ.nr.
PICHA, FRANTISEK	F	C 07 D 211/90	U3	DK 2001 00248
POULSEN, SØREN	I	D 06 F 53/04	U3	DK 2001 00288
RASMUSSEN, CARSTEN	I	D 06 F 53/04	U3	DK 2001 00288
RASMUSSEN, WILLIAM	F	D 06 F 53/04	U3	DK 2001 00288
RASMUSSEN, WILLIAM	I	D 06 F 53/04	U3	DK 2001 00288





**Patent- og  
Varemærkestyrelsen**  
Erhvervsministeriet

Helgeshøj Allé 81  
2630 Taastrup

Tlf. 4350 8000  
Fax 4350 8001  
E-post [pvs@dkpto.dk](mailto:pvs@dkpto.dk)  
[www.dkpto.dk](http://www.dkpto.dk)

Pr. 1. oktober 2001

Patenter  
Supplerende beskyttelsescertifikater  
Brugsmodeller  
Chips (halvledertopografier)  
Kommunevåbener og -segl  
Skorstensmærker og kontorflag  
Design  
Vare- og fællesmærker  
Publikationer  
Erhvervsservice  
Kopiservice  
Kurser og foredrag

Prisliste vedrørende internationale ansøgninger (PCT) og europæiske patentansøgninger (EPK) samt vedrørende ansøgninger om international varemærkeregistrering og EU-varemærkeregistrering kan fås ved henvendelse til Patent- og Varemærkestyrelsen.

**P  
R  
I  
S  
L  
I  
S  
T  
E**

(12.1-okt01) Is/PVS - Udgivet 26.jul.2001

# Patenter

	kr.
<b>1. Ansøgningsgebyr</b>	
a. Grundgebyr .....	3000,00
b. Tillægsgebyr for hvert patentkrav ud over 10 .....	300,00
<b>2. Gebyrer for nyhedsundersøgelse af international type (PL §9)</b>	
I Når den svenske patentmyndighed er nyhedsundersøgende:	
a. Grundgebyr .....	7090,00
b. Tillægsgebyr for hvert krav ud over 10 .....	115,00
c. Ekspeditionsgebyr .....	500,00
II Når Den Europæiske Patentmyndighed er nyhedsundersøgende:	
a. Grundgebyr	
1. For en prioritetsgivende ansøgning .....	7090,00
2. I alle andre tilfælde .....	11120,00
b. Ekspeditionsgebyr .....	500,00
<b>3. Gebyr for senere indlevering af dansk oversættelse af international ansøgning</b> .....	1100,00
<b>4. Genoptagelsesgebyr</b> .....	700,00
<b>5. Patentmeddelelsesgebyr</b>	
a. Grundgebyr .....	2850,00
b. Tillægsgebyr for hver side ud over 35 sider .....	80,00
c. Tillægsgebyr for hvert patentkrav, for hvilket der ikke er betalt ansøgningsgebyr .....	300,00
<b>6. Gebyr for publicering af oversættelser af europæiske patentskrifter</b>	
a. Grundgebyr .....	1700,00
b. Tillægsgebyr for hver side ud over 35 sider .....	80,00
<b>7. Gebyr for publicering af ændrede danske patentskrifter</b>	
a. Grundgebyr .....	2850,00
b. Tillægsgebyr for hver side ud over 35 sider .....	80,00
<b>8. Gebyr for publicering af ændrede oversættelser af europæiske patentskrifter</b>	
a. Grundgebyr .....	1700,00
b. Tillægsgebyr for hver side ud over 35 sider .....	80,00
<b>9. Genoprettelsesgebyr</b> .....	3000,00
<b>10. Årsgebyrer</b>	
1. gebyrår .....	500,00
2. gebyrår .....	500,00
3. gebyrår .....	500,00
4. gebyrår .....	1100,00
5. gebyrår .....	1250,00
6. gebyrår .....	1400,00
7. gebyrår .....	1600,00
8. gebyrår .....	1800,00
9. gebyrår .....	2050,00
10. gebyrår .....	2300,00
11. gebyrår .....	2550,00
12. gebyrår .....	2800,00
13. gebyrår .....	3050,00
14. gebyrår .....	3300,00
15. gebyrår .....	3600,00
16. gebyrår .....	3900,00
17. gebyrår .....	4200,00
18. gebyrår .....	4500,00
19. gebyrår .....	4800,00
20. gebyrår .....	5100,00

Årsgebyrer, der betales senere end forfaldsdag, forhøjes med 20%.  
Gebyret skal være betalt inden 6 måneder efter forfaldsdagen.

<b>11. Gebyr for fremsættelse af indsigelse</b> .....	2500,00
<b>12. Gebyr for administrativ omprøvning</b> .....	7000,00
<b>13. Klagegebyr</b> .....	8000,00

Ovennævnte priser skal ikke tillægges moms

# Supplerende beskyttelsescertifikater

	kr.
<b>1. Ansøgningsgebyr</b> .....	3000,00
<b>2. Genoptagelsesgebyr</b> .....	600,00
<b>3. Genoprettelsesgebyr</b> .....	3000,00
<b>4. Årsgebyr pr. påbegyndt gebyrår</b> .....	5100,00
Årsgebyrer, der betales senere end forfaldsdag, forhøjes med 20%. Gebyret skal være betalt inden 6 måneder efter forfaldsdagen.	
<b>5. Gebyr for administrativ omprøvning</b> .....	1500,00
Der skal betales et gebyr på 7000 kr. for eventuel omprøvning af grundpatentet	
<b>6. Klagegebyr</b> .....	4000,00
Ovennævnte priser skal ikke tillægges moms	

# Brugsmodeller

	kr.
<b>1. Ansøgningsgebyr</b> .....	2000,00
<b>2. Gebyr for senere indlevering af dansk oversættelse af international ansøgning</b> .....	1100,00
<b>3. Genoptagelsesgebyr</b> .....	400,00
<b>4. Fornyelsesgebyrer</b>	
For 1. periode .....	2000,00
For 2. periode .....	3000,00
Fornyelsesgebyrer, der betales efter udløbet af den pågældende registreringsperiode, forhøjes med 20%.	
<b>5. Gebyr for prøvning før eller efter registrering</b> .....	4000,00
<b>6. Gebyr for behandling af anmodning om udslettelse</b> .....	2000,00
<b>7. Gebyr for bekendtgørelse af ændret registrering og publicering af ændret formulering</b> .....	1100,00
<b>8. Klagegebyr</b> .....	5000,00
Ovennævnte priser skal ikke tillægges moms	

# Chips (halvledertopografier)

	kr.
<b>1. Ansøgningsgebyr</b> .....	1500,00
<b>2. Gebyr for behandling af anmodning af overførelse af ansøgning om registrering</b> .....	1000,00
<b>3. Klagegebyr</b> .....	4000,00
Ovennævnte priser skal ikke tillægges moms	

# Kommunevåbener og -segl

	kr.
<b>1. Ansøgningsgebyr</b> .....	2000,00
Ovennævnte pris skal ikke tillægges moms	

# Skorstensmærker og kontorflag

	kr.
<b>1. Ansøgningsgebyr</b> .....	2000,00
Ovennævnte pris skal ikke tillægges moms	

## Design

	kr.
<b>1. Ansøgningsgebyr</b> .....	1200,00
<b>Tillægsgebyrer:</b>	
a. Ved samregistrering for hvert design ud over det første .....	700,00
b. For offentliggørelse af hver afbildning ud over den første <sup>1)</sup> .....	400,00
<b>2. Genoptagelsesgebyr</b> .....	400,00
<b>3. Gebyr for supplerende forundersøgelse</b> .....	1500,00
<b>Tillægsgebyr:</b>	
Ved samregistrering for hvert design ud over det første .....	900,00
<b>4. Fornyelsesgebyr</b> <sup>2)</sup> .....	2200,00
<b>Tillægsgebyr:</b>	
Ved samregistrering for hvert design ud over det første .....	1100,00

Fornyelsesgebyrer inkl. tillægsgebyr, der betales efter udløbet af den pågældende registreringsperiode, forhøjes med 20%.

<b>5. Gebyr for administrativ prøvning</b>	
Pr. design, herunder design indeholdt i en samregistrering .....	3000,00
<b>6. Gebyr for offentliggørelse af registrering i ændret form</b> .....	400,00
<b>Tillægsgebyr:</b>	
For offentliggørelse af hver afbildning ud over den første .....	400,00
<b>7. Genoprettelsesgebyr</b> .....	3000,00
<b>8. Klagegebyr</b> .....	4000,00

Ovennævnte priser skal ikke tillægges moms

<sup>1)</sup> Omfatter også bekendtgørelse iht. den hidtil gældende mønsterlov

<sup>2)</sup> Omfatter også fornyelse af registreringer iht. den hidtil gældende mønsterlov

## Vare- og fællesmærker

	kr.
<b>1. Ansøgningsgebyr</b>	
a. Grundgebyr .....	2350,00
b. Tillægsgebyr for hver klasse ud over 3 .....	600,00
Der er i alt 42 klasser	
<b>2. Gebyr for videreførelse af Madrid-Protokol-registrering som dansk vare- eller fællesmærke-ansøgning</b> .....	1500,00
<b>3. Fornyelsesgebyr</b>	
a. Grundgebyr .....	2350,00
b. Tillægsgebyr for hver klasse ud over 3 .....	600,00

Fornyelsesgebyrer inkl. tillægsgebyr, der betales efter udløbet af den pågældende registreringsperiode, forhøjes med 20%.

<b>4. Gebyr for anmodning om deling af en ansøgning eller en registrering</b>	
for hver udskilt ansøgning eller registrering .....	2000,00
<b>5. Gebyr for fremsættelse af indsigelse</b> .....	2500,00
<b>6. Gebyr for administrativ ophævelse</b> .....	2500,00
<b>7. Klagegebyr</b> .....	4000,00
<b>8. Gebyr for underretning til indehaver af varemærkerettighed</b>	
Årligt gebyr .....	1000,00

Ovennævnte priser skal ikke tillægges moms

## Publikationer

	kr.
<b>1. Årsabonnement</b>	
a. Dansk Patenttidende .....	1000,00
b. Patentskrifter	
– på papir .....	8000,00
– på CD-ROM (SPACE-DK) .....	5000,00
c. Dansk Patentregister .....	400,00
d. Sammendrag af almindeligt tilgængelige danske patentansøgninger	
– Alle sektioner .....	8000,00
– sektion A .....	1600,00
– sektion B .....	1600,00
– sektion C07 + C12 .....	1600,00
– sektion C, resten .....	900,00
– sektion D .....	500,00
– sektion E .....	900,00
– sektion F .....	900,00
– sektion G .....	900,00
– sektion H .....	900,00
e. Oversættelser af EP-skrifter .....	8000,00
f. Dansk Brugsmodeltidende .....	600,00
g. Brugsmodelskrifter .....	8000,00
h. Dansk Varemærketidende .....	1000,00
i. Dansk Varemærkerregister .....	200,00
j. Varemærke-særtidende med §13-afslag .....	100,00
k. Varemærkeindsigelsestidende .....	200,00
l. Nye danske varemærkeansøgninger, ugeliste .....	450,00
m. Dansk Designtidende .....	600,00
n. Dansk Designregister .....	200,00
o. Patenthåndbog, ved tegning af abonnement .....	500,00
– løbblade hertil, pr. side .....	10,00
p. Brugsmodelhåndbog, ved tegning af abonnement .....	500,00
– løbblade hertil, pr. side .....	10,00
q. Ankenævnskendelser	
– alle kendelser .....	4200,00
– kendelser/patent- og brugsmodelområdet .....	2000,00
– kendelser/vare- og fællesmærkeområdet .....	2000,00
– kendelser/design- og chipsområdet .....	400,00

Abonnementer tillægges porto

<b>2. Løssalg</b>	
a. Dansk Patenttidende .....	40,00
b. Dansk Patentregister .....	400,00
c. Sammendrag af alm. tilgængelige patentansøgninger .....	30,00
d. Dansk Varemærketidende .....	40,00
e. Dansk Varemærkerregister .....	200,00
f. Varemærke-særtidende med §13-afslag .....	100,00
g. Varemærkeindsigelsestidende .....	200,00
h. Varemærkeindsigelsestidende, udg. 1995 .....	300,00
i. Dansk Designtidende .....	40,00
j. Dansk Designregister .....	200,00
k. Dansk Brugsmodeltidende .....	40,00
l. Sammendrag af alm. tilgængelige brugsmodelansøgninger .....	30,00
m. Fremlæggelses- og patentskrifter på CD-ROM (SPACE-DK)	
– 1993-2000, pr. årgang .....	5000,00
– 1990-1992, pr. årgang .....	2000,00

Ovennævnte priser skal ikke tillægges moms

Fremlæggelses-, patent- og brugsmodelskrifter samt oversættelser af EP-skrifter leveres til gældende kopipris

<b>3. Love og bekendtgørelser</b>	
vedr. industriel ejendomsret .....	12,00-33,00
<b>4. Andre publikationer</b>	
a. Varemærkeklassifikation	
– alfabetisk liste .....	500,00
– klassedelt liste .....	400,00
b. Mønsterklassifikation .....	35,00
– ændringer og tilføjelser hertil .....	15,00
<b>5. "Fra væsen til virksomhed", Danske patenter gennem 100 år</b> (fås på dansk og engelsk), inkl. moms .....	195,00

Ovennævnte priser tillægges moms, hvis andet ikke er angivet

# Erhvervsservice

1. Timepris*	900,00	kr.
<b>2. Løbende overvågninger</b>		
a. Overvågning af ansøgninger		
Overvågning af dansk patent-, brugsmodel-, design- eller varemærkeansøgning sammensættes af:		
Pris pr. år	1500,00	
Pris pr. meddelelse	375,00	
b. Øvrige overvågninger beregnes efter timepris		
Hertil skal lægges evt. online-udgifter		
<b>3. Navneundersøgelser*</b>		
a. International undersøgelse af patentrettigheder i		
1-2 navne inkl. op til 40 referencer	2500,00	
Yderligere referencer, pr. reference	16,00	
Yderligere navne, pr. navn	750,00	
b. Undersøgelse af patent- og brugsmodelrettigheder med gyldighed for Danmark i 1-2 navne	1800,00	
Yderligere navne, pr. navn	375,00	
c. Øvrige navneundersøgelser beregnes efter timepris		
Hertil skal lægges evt. online-udgifter		
<b>4. Patentfamilieundersøgelser og statusundersøgelser*</b>		
a. Patentfamilieundersøgelse	1000,00	
b. Patentfamilieundersøgelse, inkl. status	2000,00	
c. Statusundersøgelse af udenlandske rettigheder		
Første nummer	750,00	
Pr. følgende nummer	375,00	
d. Statusundersøgelse af danske rettigheder, pr. nummer	375,00	
e. Øvrige undersøgelser beregnes efter timepris		
Hertil skal lægges evt. online-udgifter		
<b>5. Kollisionsundersøgelser af varemærker, inkl. 3 klasser*</b>		
Yderligere klasser, pr. 10 klasser	500,00	
<b>6. Skanning af varemærker*</b>		
a. Første klasse	500,00	
b. Yderligere klasser, pr. klasse	200,00	
c. Skanning af alle 42 klasser	3000,00	
7. LOGO-skanning*, inkl. op til 25 referencer	2100,00	
Yderligere referencer, pr. 25 referencer	500,00	
<b>8. Varemærkedatabase*</b>		
a. Første klasse	3000,00	
b. Yderligere klasser - op til 4, pr. klasse	1500,00	
<b>9. Skanning af varemærker ansøgt eller registreret i udlandet*</b>		
a. Første klasse for 1-2 lande	1000,00	
b. Følgende lande, pr. land	500,00	
c. Følgende klasser, pr. klasse	200,00	
10. Pris for levering pr. telefax	75,00	

\* Hastelevering kan aftales mod pristillæg.

Ovennævnte priser tillægges moms

# Kopiservice

1. Fotokopier af patent- og brugsmodelpublikationer		kr.
a. Pris pr. publikation indtil 200 sider	50,00	
b. Publikationer ud over 200 sider: pris efter aftale		
<b>2. Fotokopier, taget på læsesalen</b>		
ved kontant betaling, pr. side, inkl. moms	3,00	
<b>3. Udenlandske patentpublikationer, der ikke findes i egne samlinger</b>		
I ved hjemtagning fra udlandet:		
a. Pris for hjemtagning	100,00	
b. Pris pr. publikation	100,00	
Hjemtagning af sagsakter fra USA og patentpublikationer og sagsakter fra Sydafrika: Pris efter aftale.		
II ved levering af tilsvarende publikation fra egne samlinger:		
a. Identifikation	100,00	
b. Kopipris (se pkt. 1)		
<b>4. Engelsksprogede sammendrag, der ikke findes i egne samlinger, pr. sammendrag</b>		
	50,00	
<b>5. Tidsskriftsartikler o.l., der ikke findes i egne samlinger</b>		
a. Pris for hjemtagning	100,00	
b. Pris pr. artikel	100,00	
<b>6. Aktindsigt i europæiske patenter og patentansøgninger</b>		
a. Ekspedition (inkl. EPO-gebyr)	315,00	
b. Kopier		
- ved tilsendelse, pr. side	3,25	
- ved afhentning, pr. side	2,50	
- ved afhentning og kontant betaling, pr. side inkl. moms	3,00	
7. Databaseudskrift vedr. en varemærkerettilighed	50,00	

Ovennævnte priser tillægges moms, hvis andet ikke er angivet

8. Bekræftet kopi af en patent-, brugsmodel-, design- eller varemærkeansøgning	300,00	
Hertil skal lægges kopiprisen (3,25 kr. pr. side)		
9. Bekræftet udskrift af patent-, certifikat-, brugsmodel-, topografi-, design- eller varemærkesagsregistret	300,00	
10. Bekræftet udskrift af registret over kommunevåbener og -segl eller registret over skorstensmærker og kontorflag	200,00	
11. Udskrift af patent-, certifikat-, brugsmodel-, topografi-, design- eller varemærkesagsregistret, registret over kommunevåbener og -segl eller registret over skorstensmærker og kontorflag	50,00	

Ovennævnte priser skal ikke tillægges moms

<b>12. Priser for levering</b>		
a. Levering pr. telefax	75,00	
b. Ekspreslevering pr. telefax	275,00	
c. Ekspreslevering pr. post	200,00	
Hertil lægges porto		

Ovennævnte priser tillægges moms

# Kurser og foredrag

1. Kurser		kr.
Priser på åbne og virksomhedsinterne kurser fås ved direkte henvendelse til KursusCentret		
<b>2. Foredrag*</b>		
Første time	2000,00	
Følgende timer, pr. time	1500,00	

\* Særpriser afhængig af deltagerantal og forberedelsestid

Ovennævnte priser tillægges moms







