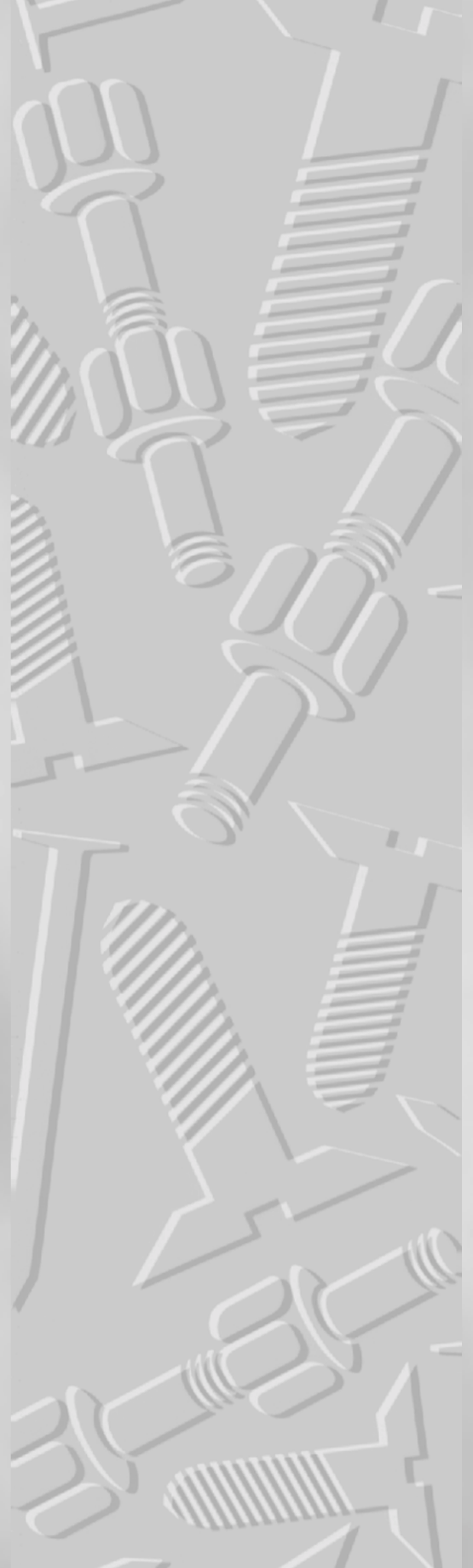


Dansk Brugsmodel Tidende



Anvendte publikationskoder

W	sammendrag af almindeligt tilgængelig brugsmødelansøgning
U1	almindeligt tilgængelig brugsmødelansøgning uden prøvning
U3	registreret brugsmødel uden prøvning
U4	registreret brugsmødel med prøvning
Y3	registreret brugsmødel uden prøvning - efter U1
Y4	registreret brugsmødel med prøvning - efter U1 eller U3
Y5	ændret registreret brugsmødel uden prøvning - efter U3
Y6	ændret registreret brugsmødel med prøvning - efter U3 eller U4
Z5	ændret registreret brugsmødel uden prøvning - efter U1 eller Y3
Z6	ændret registreret brugsmødel med prøvning - efter U1 eller Y3 eller U1 og Y4

INDHOLD

Klasseregister	603
Brugsmødelregistreringer i publiceringsnummerorden(bilag)	605
Registrerede brugsmødeller, hvori der er anmodet om prøvning eller udslettelse, i publiceringsnummerorden	621
Fornyelse af registrerede brugsmødeller, i publiceringsnummerorden	622
Registrerede brugsmødeller, der er ophørte, i publiceringsnummerorden	623
Navneregister	624
Prisliste	625

Abonnementsprisen for årgangen er 600,- kr. Abonnementer tillægges porto. Abonnement tegnes i Patent- og Varemærkestyrelsen, Helgeshøj Allé 81, 2630 Tåstrup, tlf. 43 50 85 35, Gironr. 4 02 05 53, hvor enkelte numre sælges for en pris af 40 kr.

Ansvarlig for redaktion: Niels Ravn
Trykt hos Patent- og Varemærkestyrelsen

ISSN 0907-4597

Klasseregister

Liste over almindeligt tilgængelige brugsmodelansøgninger og brugsmodelregistreringer ordnet efter klasser

Forsiderne til ansøgningerne og brugsmodelskrifterne indeholdende bibliografiske oplysninger, sammendrag og tegning m.m. kan ses i de efterfølgende bilag, hvor de står i publiceringsnummerorden.

(51) Klasse	Publ.type	(10) Publ.nr.	(51) Primær klasse
A 01 K 1/02	U3	DK 2001 00148	A 01 K 1/02
A 01 K 5/01	U3	DK 2001 00264	A 01 K 5/01
A 01 K 13/00	U3	DK 2001 00148	A 01 K 1/02
A 01 K 29/00	U3	DK 2000 00230	A 01 K 29/00
A 23 K 1/00	U3	DK 2000 00230	A 01 K 29/00
A 41 D 13/06	U3	DK 2001 00242	A 41 D 13/06
A 45 C 13/26	U3	DK 2001 00213	B 65 D 33/06
A 47 B 81/00	U4	DK 2000 00225	A 47 L 13/512
A 47 B 96/16	U3	DK 2001 00117	A 47 B 96/16
A 47 F 1/04	U3	DK 2001 00238	A 47 F 1/04
A 47 F 3/02	U3	DK 2001 00238	A 47 F 1/04
A 47 G 29/14	U3	DK 2001 00181	A 47 G 29/14
A 47 L 13/512	U4	DK 2000 00225	A 47 L 13/512
B 25 H 3/04	U4	DK 2000 00225	A 47 L 13/512
B 42 D 15/04	U3	DK 2001 00230	B 42 D 15/04
B 62 K 19/30	U3	DK 2001 00211	B 62 K 19/30
B 65 D 33/06	U3	DK 2001 00213	B 65 D 33/06
B 65 D 75/38	U3	DK 2001 00188	B 65 D 75/38
B 65 D 85/36	U4	DK 2001 00177	B 65 D 85/36
B 65 D 85/57	U3	DK 2001 00188	B 65 D 75/38
B 65 D 85/72	U4	DK 2001 00177	B 65 D 85/36
E 04 G 5/00	U3	DK 2001 00222	E 04 G 5/00
E 04 G 7/00	U3	DK 2001 00222	E 04 G 5/00
F 16 B 12/20	U3	DK 2001 00117	A 47 B 96/16
G 11 B 33/04	U3	DK 2001 00188	B 65 D 75/38

BRUGSMODELREGISTRERINGER

I

PUBLICERINGSNUMMERORDEN

(19) DANMARK

(10) DK 2000 00225 U4



(12) BRUGSMODELSKRIFT

Patent- og
Varemærkestyrelsen

Reg. brugsmodel med prøvning

- (51) **Int.Cl. 7:** A 47 L 13/512 A 47 B 81/00 B 25 H 3/04
 (21) **Ansøgningsnr.:** BA 2000 00225
 (22) **Indleveringsdag:** 2000-07-06
 (24) **Løbedag.:** 2000-07-06
 (41) **Alm. tilg. dato:** 2001-10-06
 (45) **Registreringsdato:** 2001-10-26
 (45) **Publiceringsdato:** 2001-10-26
- (73) **Brugsmodelindehaver:**
VIKAN A/S, Frisenborgvej, Postbox 45, 7800 Skive, Danmark
- (72) **Frembringer:**
Poul Toft, Egevangenget 20, 7850 Stoholm Jylland, Danmark
- (74) **Fuldmægtig:**
Larsen & Birkeholm A/S, Skandinavisk Patentbureau, Banegårdspladsen 1, 1570 København V, Danmark

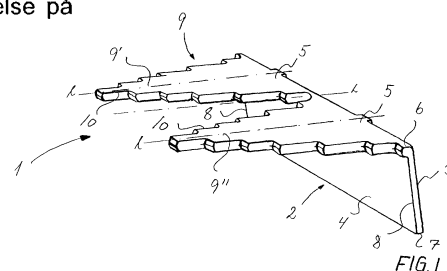
(54) **Benævnelse:**
Ophængningssystem og anvendelse deraf

(57) **Sammendrag:**

Ophængningssystem (1), til skafte, omfattende en førsteplade (2) hvilken førsteplade (2) omfatter en bagside (3) og en forside (4), hvilken bagside (3) omfatter mindst ét fastgørelsesmiddel (5) til montering af ophængningssystemet (1), og hvilken forside (4) omfatter en øvre afgrænsning (6), en nedre afgrænsning (7), mindst to sideafgrænsninger (8) samt en udragende flade (9), hvilken udragende flade (9) i det væsentlige strækker sig mellem de to modstående sideafgrænsninger (8) og er opdelt i mindst to sideflader, en første sideflade (9') samt en anden sideflade (9''), for tilvejebringelse af en åbning til anbringelse af skaffet.

Hver af sidefladerne (9',9'') målt mellem sidefladernes sideafgrænsninger (11) vil i bredderetningen aftage stepvis i retning bort fra deres tilslutning til førstepladens forside (4).

Herved opnås et ophængningssystem, der dels kan benyttes til ophængning af skafte med forskellig skafte diameter, og som dels på grund af sin konstruktion er nem at rengøre. Ophængningssystemet er således velegnet til anvendelse på steder/områder hvor det stilles store krav til hygiejnen.



(19) DANMARK

(10) DK 2000 00230 U3



(12) BRUGSMODELSKRIFT

Patent- og
Varemærkestyrelsen

(51) **Int.Cl. 7:** A 01 K 29/00 A 23 K 1/00
 (21) **Ansøgningsnr.:** BA 2000 00230
 (22) **Indleveringsdag:** 2000-07-10
 (24) **Løbedag:** 2000-07-10
 (41) **Alm. tilg. dato:** 2001-10-10
 (45) **Registreringsdato:** 2001-10-26
 (45) **Publiceringsdato:** 2001-10-26

(73) **Brugsmodelindehaver:**
 Lars Brunse, Saugstedlund 108, 5600 Fåborg, Danmark
 Anders Gerhardt-Hansen, Lille Eng 10, 5700 Svendborg, Danmark

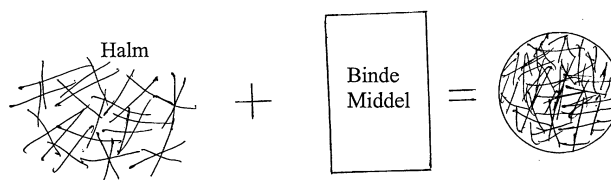
(72) **Frembringer:**
 Lars Brunse, Saugstedlund 108, 5600 Fåborg, Danmark

(54) **Benævnelse:**
 Rodemateriale til grise, køer og andre dyr.

(57) **Sammendrag:**

Denne frembringelse angår et roderedskab til brug i dyrehold, primært ko og svinestalde. Frembringelsen er, udover at være et legeredskab, fremstillet af f.eks sammenpresset halm/foder, således at dyrene samtidig med at lege med redskabet også kan spise af det. Herved opnår man et legeredskab samtidig med at dyrene får et fodertilskud evt. tilsat vitaminer.

Figur 1:



Figur 2:



(19) DANMARK

(10) DK 2001 00117 U3



(12) BRUGSMODELSKRIFT

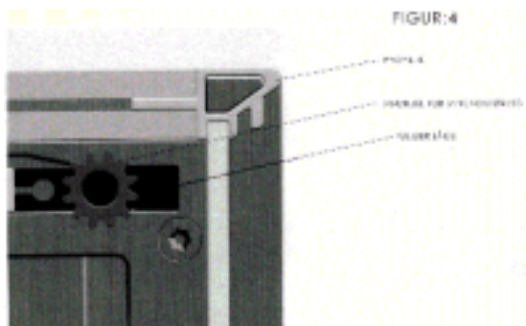
Patent- og
Varemærkestyrelsen

- (51) **Int.Cl. 7:** A 47 B 96/16 F 16 B 12/20
 (21) **Ansøgningsnr.:** BA 2001 00117
 (22) **Indleveringsdag:** 2001-05-02
 (24) **Løbedag.:** 2001-05-02
 (41) **Alm. tilg. dato:** 2001-10-26
 (45) **Registreringsdato:** 2001-10-26
 (45) **Publiceringsdato:** 2001-10-26
- (73) **Brugsmodelindehaver:**
Munch Møbler A/S, Smidstrupvej 11, 4230 Skælskør, Danmark
- (72) **Frembringer:**
Erik Simonsen, Østre Havnevej 8-10, 5400 Bogense, Danmark
Justus Kolberg, Hochalle 106, 20149 Hamburg, Tyskland
- (74) **Fuldmægtig:**
Acer Design v/Erik Simonsen, Østre Havnevej 8-10, 5400 Bogense, Danmark

- (54) **Benævnelse:**
Samlesystem til korpus

- (57) **Sammendrag:**

Frembringelsen angår et korpusbaseret opbevaringssystem, hvor man via en enkel sammenpresning i horisontalt plan, samler profiler – pladedele – låge, opnår en synkronført integreret skjult lågemekanisme, ophæng til væg, samt vertikale dækplader til afdækning af mekanismer, - montagepunkter og huller, som ikke måtte være i brug ved anvendelse af åbenstående korpus, eller korpus med transparent låge.



(19) DANMARK

(10) DK 2001 00148 U3



(12) BRUGSMODELSKRIFT

Patent- og
Varemærkestyrelsen

(51) **Int.Cl. 7:** A 01 K 1/02 A 01 K 13/00
 (21) **Ansøgningsnr.:** BA 2001 00148
 (22) **Indleveringsdag:** 2001-06-01
 (24) **Løbedag.:** 2001-06-01
 (41) **Alm. tilg. dato:** 2001-10-26
 (45) **Registreringsdato:** 2001-10-26
 (45) **Publiceringsdato:** 2001-10-26

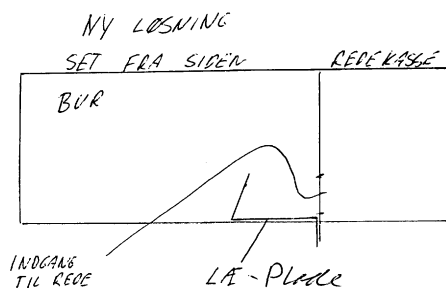
(73) **Brugsmodelindehaver:**
Lars Nicolaisen, Lykkegårdsvej 10, Veerst, 6600 Vejen, Danmark

(72) **Frembringer:**
Lars Nicolaisen, Lykkegårdsvej 10, Veerst, 6600 Vejen, Danmark

(54) **Benævnelse:**
Rede læplade

(57) **Sammendrag:**

Formbuktet plade i metal eller plastic til gavn for redemiljøet ved læ, hygiejne og hvalpenes foderindtagelse. Rede Læpladen har samtidig en rationalitet for dyrenes pasningsfunktion, der giver bedre overvågning af hvalpene og tilgodeser at færre hvalpe falder ud af redemiljøet.



(19) DANMARK

(10) DK 2001 00177 U4



(12) BRUGSMODELSKRIFT

Patent- og
Varemærkestyrelsen

Reg. brugsmodel med prøvning

(51) **Int.Cl. 7:** B 65 D 85/36 B 65 D 85/72
 (21) **Ansøgningsnr.:** BA 2001 00177
 (22) **Indleveringsdag:** 2001-07-05
 (24) **Løbedag.:** 2001-07-05
 (41) **Alm. tilg. dato:** 2001-10-26
 (45) **Registreringsdato:** 2001-10-26
 (45) **Publiceringsdato:** 2001-10-26

(73) **Brugsmodelindehaver:**
 Go-Big Promotion ApS, Holte Midtpunkt, 2840 Holte, Danmark

(72) **Frembringer:**
 Knud Duckert, Broholm Alle 12 B, 1.tv., 2920 Charlottenlund, Danmark
 Allan Riis, Garderhøjvej 4, 2820 Gentofte, Danmark

(74) **Fuldmægtig:**
 Niels E. Valdal, Øster Allé 33, 2100 København Ø, Danmark

(54) **Benævnelse:**
 Lågstøtte til pizzaemballage

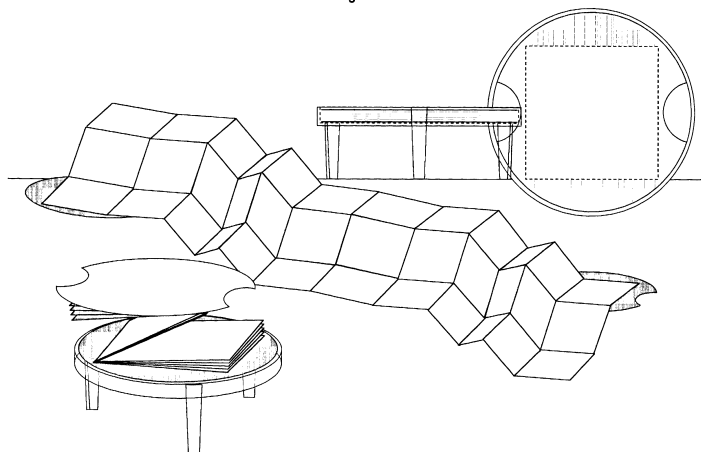
(56) **Relevante publikationer:**
 DK1998 00266

(57) **Sammendrag:**

Denne frembringelse angår en plade med ben af en sådan længde, at den kan understøtte låge til en pizzaemballage, således at pizzaemballagens låg ikke kommer i berøring med selve pizzaen.

Frembringelsen består af en plade med et antal ben. Pladen udgør bunden af en fordybning, hvori der kan optages individuelt udformet informations- eller reklamemateriale trykt på papir, pap eller plastic eller elektronisk gengivet på andet medium, idet fordybningen i øvrigt defineres af en opretstående kant eller opretstående inadvendende hægter langs pladens rand.

Fig. 2



(19) DANMARK

(10) DK 2001 00181 U3



(12) BRUGSMODELSKRIFT

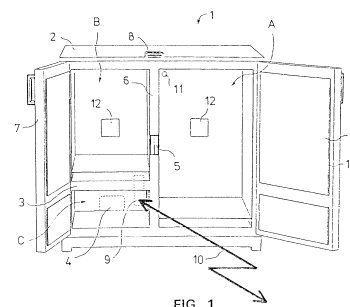
Patent- og
Varemærkestyrelsen

- (51) **Int.Cl. 7:** A 47 G 29/14
 (21) **Ansøgningsnr.:** BA 2001 00181
 (22) **Indleveringsdag:** 2001-07-06
 (24) **Løbedag.:** 2000-09-07
 (41) **Alm. tilg. dato:** 2001-07-06
 (45) **Registreringsdato:** 2001-10-26
 (45) **Publiceringsdato:** 2001-10-26
- (30) **Prioritetsoplysninger:**
 1999-09-08 FI U990376 2000-04-06 FI 20000812
- (86) **International indleveringsdato:**
 2000-09-07
- (86) **International ansøgningsnummer:**
 PCT/FI00/00752
- (73) **Brugsmodeleindehaver:**
 Hollming Oy, PL 14, 26101 Rauma, Finland
- (72) **Frembringer:**
 Risto Salo, Kuusistonkatu 12, 26100 Rauma, Finland
 Reino Aarinen, Koivistonkatu 6, FIN-26100 Rauma, Finland
- (74) **Fuldmægtig:**
 Plougmann & Vingtoft A/S, Sankt Annæ Plads 11, 1250 København K, Danmark

(54) **Benævnelse:**
 Leveringsboks

(57) **Sammendrag:**

En leveringsboks til modtagelse uden opsyn og midlertidig opbevaring af leverede varer, især af købmandsvarer. Leveringsboks (1) omfatter opbevaringssektioner (A, B, C), et varmeoverføringsapparat (4), en låsemekanisme (5) og en styreenhed (9), og til leveringsboksen er anvendt vejrbestandige materialer og varmeisolering i konstruktioner (2, 7, 19), som danner en uigennemtrængelig ydre skal af leveringsboksen (1). Mindst én af opbevaringssektionerne (A, B, C) er adskilt eller kan adskilles på tæt vis eller på næsten tæt vis fra de andre sektioner. Varmeoverføringsapparatet (4) omfatter både afkølingsorganer og opvarmningsorganer, og styreenheden (9) omfatter organer til at styre driften af varmeoverføringsapparatet (4) således, at hver opbevaringssektion (A, B, C) kan afkøles eller opvarmes efter behov for at opretholde den deri fremherskende temperatur i et ønsket interval uafhængigt af omgivelsestemperaturen.



(19) DANMARK

(10) DK 2001 00188 U3



(12) BRUGSMODELSKRIFT

Patent- og
Varemærkestyrelsen

(51) **Int.Cl. 7:** B 65 D 75/38 B 65 D 85/57 G 11 B 33/04
 (21) **Ansøgningsnr.:** BA 2001 00188
 (22) **Indleveringsdag:** 2001-07-13
 (24) **Løbedag.:** 2001-07-13
 (41) **Alm. tilg. dato:** 2001-10-26
 (45) **Registreringsdato:** 2001-10-26
 (45) **Publiceringsdato:** 2001-10-26

(73) **Brugsmodelindehaver:**
Flexline Aps, Marielundvej 50 D, 2730 Herlev, Danmark

(72) **Frembringer:**
Jens Hastrup, Ved Lindevangen 32, 2000 Frederiksberg, Danmark

(74) **Fuldmægtig:**
Holme Patent A/S, Vesterbrogade 20, 1620 København V, Danmark

(54) **Benævnelse:**
Dække til at omslutte og opbevare en genstand

(57) **Sammendrag:**

Et dække til en genstand (11) såsom en CD eller en DVD og som omfatter mindst ét eksempelvis firkantet hylster (15), som har en åbning (21) langs én side og helt eller delvist er lukket langs de andre sider (18,19,20). Dækket omfatter desuden ét eksempelvis firkantet ark (2), som er udformet med mindst én lomme (8) med en åbning (10) til at føre den mindst ene genstand (11) ind og ud af lommen, og en konfiguration, der tillader arket (2) med den mindst ene genstand (11) optaget i den mindst ene lomme (8) at blive ført ind og ud af hylsteret (15) via dets åbning (21). Ved at indskyde lommen (1) og den deri optagne genstand (11) ind i hylsteret (15) tjener dækket som en lås til fastholdelse af CD'en. Dækket er foretrukket udformet af en transparent forholdsvis stiv folie, der tillader af information kan læses gennem folien.

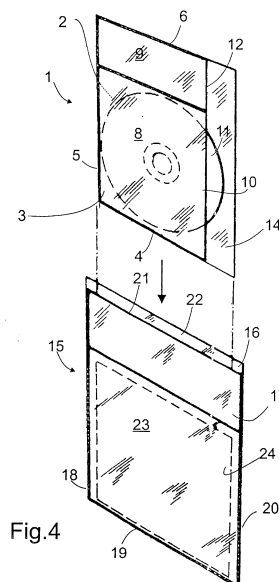


Fig.4

(19) DANMARK

(10) DK 2001 00211 U3



(12) BRUGSMODELSKRIFT

Patent- og
Varemærkestyrelsen

- (51) **Int.Cl. 7:** B 62 K 19/30
 (21) **Ansøgningsnr.:** BA 2001 00211
 (22) **Indleveringsdag:** 2001-08-17
 (24) **Løbedag.:** 2001-08-17
 (41) **Alm. tilg. dato:** 2001-10-26
 (45) **Registreringsdato:** 2001-10-26
 (45) **Publiceringsdato:** 2001-10-26
- (30) **Prioritetsoplysninger:**
2000-09-08 IT MI20000506U
- (73) **Brugsmodelindehaver:**
Colnago Ernesto E C.S.R.L, Viale Brianza 9, 20040 Cambiago, Milano, Italien
- (72) **Frembringer:**
Ernesto Colnago, Viale Brianza 9, 200400 Cambiago, Milano, Italien
- (74) **Fuldmægtig:**
Hofman-Bang Zacco A/S, Hans Bekkevolds Allé 7, 2900 Hellerup, Danmark

(54) **Benævnelse:**
Baggaffel til cykel

(57) **Sammendrag:**

En øverste baggaffelenhed (1) til en cykel omfattende et legeme (10) i ét stykke og med en gaffel (13), som er forbundet til en nederste baggaffelenhed (4) på cyklen, hvilken øverste gaffelenhed (1) har en rørformet endedel (12), som er anbragt til at samvirke med et sadelforbindelseselement (5), der forbinder gaffelenheden (1) med den resterende del af cyklens stel (2), idet legemet (10) i ét stykke har en i alt væsentligt trekantet del (15) som befinder sig mellem den rørformede del (12) og gaffelens (13) arme (14). Saddelforbindelseselementet (5) optager i en af sine dele den rørformede endedel (12) af den øverste gaffelenhed (1), hvilken endedel (12) udrager fra delen af saddelforbindelseselementet (5) i en afstand på maksimalt to centimeter fra toppunktet (17) af den trekantede del (15) tæt ved den rørformede del for at sikre høj modstandsdygtighed overfor bøjnings- og torsionsbelastninger bagtil.

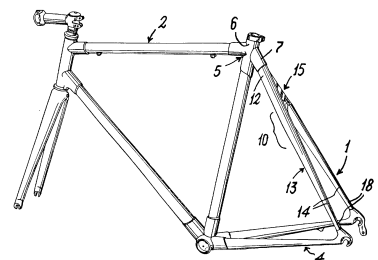


FIG. 1

(19) DANMARK

(10) DK 2001 00213 U3



(12) BRUGSMODELSKRIFT

Patent- og
Varemærkestyrelsen

- (51) **Int.Cl. 7:** B 65 D 33/06 A 45 C 13/26
(21) **Ansøgningsnr.:** BA 2001 00213
(22) **Indleveringsdag:** 2001-08-22
(24) **Løbedag.:** 2001-08-22
(41) **Alm. tilg. dato:** 2001-10-26
(45) **Registreringsdato:** 2001-10-26
(45) **Publiceringsdato:** 2001-10-26
- (73) **Brugsmodelindehaver:**
Zvonko Zupanc, Vesterfælledvej 77. 5-506, 1750 København V, Danmark
- (72) **Frembringer:**
Zvonko Zupanc, Vesterfælledvej 77. 5-506, 1750 København V, Danmark

- (54) **Benævnelse:**
Plastik indkøbspose med et universal bærehåndtag påsvejset den ene hank

- (57) **Sammendrag:**

Denne frembringelse angår en plastik indkøbspose med et universal bærehåndtag påsvejset den ene hank. Den anden hank placeres i bærehåndtagets rille.

Der kan placeres yderligere op til 4 andre indkøbsposers hanke i samme bærehåndtag. Plastikposens universal håndtag kan desuden placeres på øl- og sodavandskassers håndtag.

Plastikposens universal bærehåndtag kan bruges til anbringelse på næsten alle eksisterende håndtag som skærer i hånden, og disse kan bæres samtidigt med indkøbsposen. Indkøbsposens bærehåndtag er udformet som en cylinder af plast med en langsgående rille.

Ved de kendte plastikposer, findes der ingen med universal bærehåndtag, som kan påsættes på andre emner med skærende håndtag, samtidigt med at posen bæres.



(19) DANMARK

(10) DK 2001 00222 U3



(12) BRUGSMODELSKRIFT

Patent- og
Varemærkestyrelsen

(51) **Int.Cl. 7:** E 04 G 5/00 E 04 G 7/00
(21) **Ansøgningsnr.:** BA 2001 00222
(22) **Indleveringsdag:** 2001-09-06
(24) **Løbedag.:** 2001-09-06
(41) **Alm. tilg. dato:** 2001-10-26
(45) **Registreringsdato:** 2001-10-26
(45) **Publiceringsdato:** 2001-10-26

(30) **Prioritetsoplysninger:**
2001-02-14 DK BA 2001 00046

(73) **Brugsmodelindehaver:**
SGD-BERA A/S, Håndværkervej 30, 9000 Ålborg, Danmark

(72) **Frembringer:**
Jan Erik Rosen, Løbjerg 39, 3460 Birkerød, Danmark

(54) **Benævnelse:**
Regntæt overdækning

(57) **Sammendrag:**

Denne frembringelse angår en regntæt overdækning til en klimaskærm eller lignende, bestående af trapezplader monteret på diagonalstive rammer, der fastgøres til præfabrikerede gitterdragere med kilekoblinger. Overlæg over dragerne skrues fast til trærevler på rammerne.

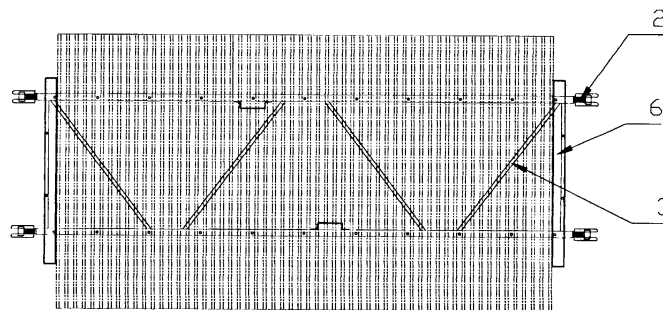


FIG 2

(19) DANMARK

(10) DK 2001 00230 U3



(12) BRUGSMODELSKRIFT

Patent- og
Varemærkestyrelsen

-
- (51) **Int.Cl. 7:** B 42 D 15/04
(21) **Ansøgningsnr.:** BA 2001 00230
(22) **Indleveringsdag:** 2001-09-12
(24) **Løbedag:** 2001-09-12
(41) **Alm. tilg. dato:** 2001-10-26
(45) **Registreringsdato:** 2001-10-26
(45) **Publiceringsdato:** 2001-10-26
- (73) **Brugsmodelindehaver:**
Frode Olsen, Nordåsv. 41, N-4760 Birkeland, Norge
- (72) **Frembringer:**
Frode Olsen, Nordåsv. 41, N-4760 Birkeland, Norge
- (74) **Fuldmægtig:**
Qvist Stanbrook A/S, Pilestræde 58, 1112 København K, Danmark

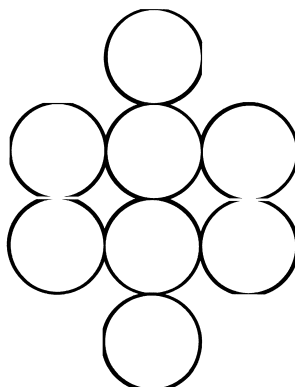
-
- (54) **Benævnelse:**
Folder til låg med særligt hulrum

- (57) **Sammendrag:**

Frembringelsen består af en folder, der kan indsættes i låg eller beholder med særligt hulrum, beskyttet som brugsmode nr. BA 2000 00355.

Med frembringelsen skabes en mulighed for kombinere information og låg i samme produkt.

Især hvor der er særligt behov for pladsbesparelse som eksempelvis som proviant, på fly, skibe, tog m.v. løser frembringelsen et særligt behov.



(19) DANMARK

(10) DK 2001 00238 U3



(12) BRUGSMODELSKRIFT

Patent- og
Varemærkestyrelsen

- (51) **Int.Cl. 7:** A 47 F 1/04 A 47 F 3/02
 (21) **Ansøgningsnr.:** BA 2001 00238
 (22) **Indleveringsdag:** 2001-09-15
 (24) **Løbedag.:** 2001-09-15
 (41) **Alm. tilg. dato:** 2001-10-26
 (45) **Registreringsdato:** 2001-10-26
 (45) **Publiceringsdato:** 2001-10-26
- (30) **Prioritetsoplysninger:**
2000-11-16 DK PA 2000 01713
- (73) **Brugsmodelindehaver:**
Inventarcompagniet A/S, Næssundvej 213, 7980 Vils, Danmark
- (72) **Frembringere:**
Evald Damsgård Nielsen, Skråningen 2, Vildsund, 7700 Thisted, Danmark
- (74) **Fuldmægtig:**
Ole Olsson, Kardybevej 19, Tastum, 7850 Stoholm Jylland, Danmark

- (54) **Benævnelse:**
Udleveringsautomat til franskbrød og lignende fødevarer

- (57) **Sammendrag:**

Frembringelsen angår en udleveringsautomat til franskbrød og tilsvarende især friske brødvarer. Udleveringsautomaten er fortrinsvis beregnet til anvendelse i selvbetjenings-supermarkeder, hvor personalet indlægger brødet i et aflangt magasin fra en bagudvendende betjeningside. Magasinet har plads til flere brød. Kunderne har adgang til udleveringsautomatens frontside, og kan her forsyne sig med brød ved selvbetjening gennem en dertil indrettet udleveringsluke.

Brødunderleveringsautomaten ifølge frembringelsen er ejendommelig ved, at bunden i brødmagasinet udgøres af et system af på langs forskydelige lameller, som i én yderstilling spærrer for brødets passage ned i udleveringsbakken, og i en anden yderstilling frigiver det forreste brød i magasinet, hvilket brød derved ved frit fald udsluses til udleveringsbakken. Automaten er endvidere ejendommelig ved, at bevægelsen af lamellerne fra den spærrende udgangsstilling til den åbne stilling og retur igen udføres som en kontinuert, afsluttet bevægelse (udslusningscyklus) under virkning af en egnet drivmekanisme. Denne kan være elektrisk eller pneumatisk baseret, og initieres af kunden selv ved tryk på en knap.

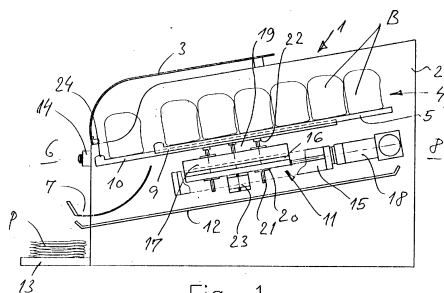


Fig. 1

(19) DANMARK

(10) DK 2001 00242 U3



(12) BRUGSMODELSKRIFT

Patent- og
Varemærkestyrelsen

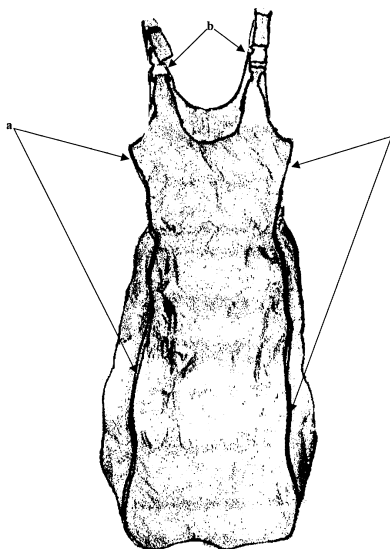
- (51) **Int.Cl. 7:** A 41 D 13/06
(21) **Ansøgningsnr.:** BA 2001 00242
(22) **Indleveringsdag:** 2001-09-18
(24) **Løbedag.:** 2001-09-18
(41) **Alm. tilg. dato:** 2001-10-26
(45) **Registreringsdato:** 2001-10-26
(45) **Publiceringsdato:** 2001-10-26
- (73) **Brugsmodelindehaver:**
Rostgaard Design v/ Inger Rostgaard, Gyldenstenvej 19, 5230 Odense M, Danmark
- (72) **Frembringer:**
Inger Rostgaard, Gyldenstenvej 19, 5230 Odense M, Danmark
- (74) **Fuldmægtig:**
Produktudviklingscentret, Abildvej 1 A, 5700 Svendborg, Danmark

- (54) **Benævnelse:**
Kørepose med Overall's overdel

- (57) **Sammendrag:**

En "kørepose med overalls – overdel", er i modsætning til de tidligere kendte, en kørepose, hvis design fører posen helt op over ryg og brystkasse således, at situationen "at skille på midten" – og den medfølgende kuldebro - ikke opstår.

Køreposen, har en gennemgående lynlås mellem for – og bagstykke. Den afsluttes og samles ved skulderstropper, v.hj.a. en lukkemekanisme. Efter eventuel afmontering af forstykket, holdes bagstykket på plads bag ryggen ved, at de bageste skulderstropper fastspændes bag om kørestolens nakkestøtte / ryglæn.



Figur 1

(19) DANMARK

(10) DK 2001 00264 U3



(12) BRUGSMODELSKRIFT

Patent- og
Varemærkestyrelsen

- (51) **Int.Cl. 7:** A 01 K 5/01
 (21) **Ansøgningsnr.:** BA 2001 00264
 (22) **Indleveringsdag:** 2001-10-01
 (24) **Løbedag.:** 2001-10-01
 (41) **Alm. tilg. dato:** 2001-10-26
 (45) **Registreringsdato:** 2001-10-26
 (45) **Publiceringsdato:** 2001-10-26
- (73) **Brugsmodelindehaver:**
Laurits Jørgensen, Lindevej 47, Linde, 7600 Struer, Danmark
- (72) **Frembringer:**
Laurits Jørgensen, Lindevej 47, Linde, 7600 Struer, Danmark
- (74) **Fuldmægtig:**
Ole Olsson, Kardbyvej 19, Tastum, 7850 Stoholm Jylland, Danmark

- (54) **Benævnelse:**
Fodertrug til mineralfoderblanding

- (57) **Sammendrag:**

Denne frembringelse angår et fodertrug til mineralfoderblanding beregnet til opstilling udendørs på marken, hvor eksempelvis fritgående kvæg har adgang til fodertruget, således at kvæget kan æde af mineralfoderblandingen efter behov. Fodertruget er af den type, som har en oplukkelig overdækning, som er ophængt svingbar om en vandret akse og som i normalt lukket stilling beskytter mineralfoderblandingen mod nedbør. Overdækningen er i øvrigt indrettet på en sådan måde, at dyrene selv er i stand til at skubbe overdækningen til side for at få adgang til foderet.

Frembringelsen er ejendommelig ved, at fodertruget er indrettet med et udvendigt karformet trug og en indvendig i dette anbragt separat foderbeholder for mineralfoderblandingen. Overdækningen er anbragt i passende højde over det udvendige trug med sin ydre kantafrænsning indenfor dettes trugkant, således at overdækningen kan bevæge sig delvis indenfor trugets afgrænsning, når overdækningen skubbes til side af kreaturerne. Derved opnås dels en meget robust konstruktion, dels en effektiv beskyttelse af mineralfoderblandingen mod nedbør.

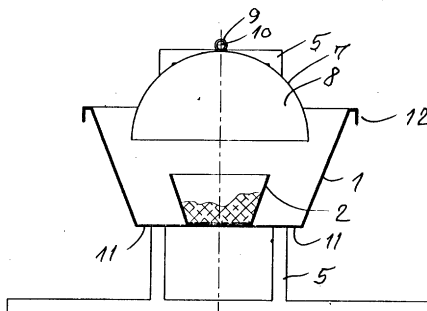


Fig. 3

Liste over registrerede brugsmodeller, hvori der er anmodet om prøvning eller udslettelse. Listen er i publiceringsnummerorden. Afgørelserne vil blive publiceret, når de foreligger.

Anmodning om prøvning

(51) **Int.Cl. 7:** A 01 C 3/02
(10) **Publicerings nr:** DK 2000 00332 U3
(21) **Ansøgningsnr:** BA 2000 00332
(22) **Indleveringsdag:** 2000-11-08
(45) **Registreringsdato:** 2000-12-08

(73) **Indehaver:**
Lundsby Industri A/S, Nørrevangen 18, 9631 Gedsted, Danmark

Anmodning fremsat af:
Lundsby Industri A/S, Nørrevangen 18, 9631 Gedsted, Danmark

(54) **Benævnelse:**
Overdækning til gylletank med anordning til opsamling af biogas

Fornyelse af brugsmødelidende

Fornyelse af registreringer foretaget i medfør af lov nr. 130 af 26. februar 1992.

(10) Publ.nr.	Gyldig til	(10) Publ.nr.	Gyldig til
DK 1995 00397	2005-10-09		
DK 1995 00435	2005-11-10		
DK 1995 00470	2005-12-12		
DK 1998 00323	2004-09-02		
DK 1998 00370	2004-10-02		
DK 1998 00378	2004-10-12		
DK 1998 00470	2004-12-15		

Ophørte brugsmodelregistreringer

(10) Publ.nr.	Ophørsdato	(10) Publ.nr.	Ophørsdato
DK 1995 00122	2001-03-27		
DK 1995 00125	2001-03-29		
DK 1998 00124	2001-03-30		
DK 1998 00125	2001-03-31		
DK 1998 00131	2001-03-31		

Navneregister

Indehaver/Frembringer	I/F	Klasse	Publ.type	Publ.nr.
AARINEN, REINO	F	A 47 G 29/14	U3	DK 2001 00181
BRUNSE, LARS	F	A 01 K 29/00	U3	DK 2000 00230
BRUNSE, LARS	I	A 01 K 29/00	U3	DK 2000 00230
COLNAGO ERNESTO E C.S.R.L	I	B 62 K 19/30	U3	DK 2001 00211
COLNAGO, ERNESTO	F	B 62 K 19/30	U3	DK 2001 00211
DUCKERT, KNUD	F	B 65 D 85/36	U4	DK 2001 00177
FLEXLINE APS	I	B 65 D 75/38	U3	DK 2001 00188
GERHARDT-HANSEN, ANDERS	I	A 01 K 29/00	U3	DK 2000 00230
GO-BIG PROMOTION APS	I	B 65 D 85/36	U4	DK 2001 00177
HASTRUP, JENS	F	B 65 D 75/38	U3	DK 2001 00188
HOLLMING OY	I	A 47 G 29/14	U3	DK 2001 00181
INVENTARCOMPAGNIET A/S	I	A 47 F 1/04	U3	DK 2001 00238
JØRGENSEN, LAURITS	F	A 01 K 5/01	U3	DK 2001 00264
JØRGENSEN, LAURITS	I	A 01 K 5/01	U3	DK 2001 00264
KOLBERG, JUSTUS	F	A 47 B 96/16	U3	DK 2001 00117
MUNCH MØBLER A/S	I	A 47 B 96/16	U3	DK 2001 00117
NICOLAISEN, LARS	F	A 01 K 1/02	U3	DK 2001 00148
NICOLAISEN, LARS	I	A 01 K 1/02	U3	DK 2001 00148
NIELSEN, EVALD DAMSGÅRD	F	A 47 F 1/04	U3	DK 2001 00238
OLSEN, FRODE	F	B 42 D 15/04	U3	DK 2001 00230
OLSEN, FRODE	I	B 42 D 15/04	U3	DK 2001 00230
RIIS, ALLAN	F	B 65 D 85/36	U4	DK 2001 00177
ROSEN, JAN ERIK	F	E 04 G 5/00	U3	DK 2001 00222
ROSTGAARD DESIGN	I	A 41 D 13/06	U3	DK 2001 00242
ROSTGAARD, INGER	F	A 41 D 13/06	U3	DK 2001 00242
SALO, RISTO	F	A 47 G 29/14	U3	DK 2001 00181
SGD-BERA A/S	I	E 04 G 5/00	U3	DK 2001 00222
SIMONSEN, ERIK	F	A 47 B 96/16	U3	DK 2001 00117
TOFT, POUL	F	A 47 L 13/512	U4	DK 2000 00225
VIKAN A/S	I	A 47 L 13/512	U4	DK 2000 00225
ZUPANC, ZVONKO	F	B 65 D 33/06	U3	DK 2001 00213
ZUPANC, ZVONKO	I	B 65 D 33/06	U3	DK 2001 00213



**Patent- og
Varemærkestyrelsen**
Erhvervsministeriet

Helgeshøj Allé 81
2630 Taastrup

Tlf. 4350 8000
Fax 4350 8001
E-post pvs@dkpto.dk
www.dkpto.dk

Pr. 1. oktober 2001

Patenter
Supplerende beskyttelsescertifikater
Brugsmodeller
Chips (halvledertopografier)
Kommunevåbener og -segl
Skorstensmærker og kontorflag
Design
Vare- og fællesmærker
Publikationer
Erhvervsservice
Kopiservice
Kurser og foredrag

Prisliste vedrørende internationale ansøgninger (PCT) og europæiske patentansøgninger (EPK) samt vedrørende ansøgninger om international varemærkeregistrering og EU-varemærkeregistrering kan fås ved henvendelse til Patent- og Varemærkestyrelsen.

**P
R
I
S
L
I
S
T
E**

(12.1-okt01) Is/PVS - Udgivet 26.jul.2001

Patenter

	kr.
1. Ansøgningsgebyr	
a. Grundgebyr	3000,00
b. Tillægsgebyr for hvert patentkrav ud over 10	300,00
2. Gebyrer for nyhedsundersøgelse af international type (PL §9)	
I Når den svenske patentmyndighed er nyhedsundersøgende:	
a. Grundgebyr	7090,00
b. Tillægsgebyr for hvert krav ud over 10	115,00
c. Ekspeditionsgebyr	500,00
II Når Den Europæiske Patentmyndighed er nyhedsundersøgende:	
a. Grundgebyr	
1. For en prioritetsgivende ansøgning	7090,00
2. I alle andre tilfælde	11120,00
b. Ekspeditionsgebyr	500,00
3. Gebyr for senere indlevering af dansk oversættelse af international ansøgning	1100,00
4. Genoptagelsesgebyr	700,00
5. Patentmeddelelsesgebyr	
a. Grundgebyr	2850,00
b. Tillægsgebyr for hver side ud over 35 sider	80,00
c. Tillægsgebyr for hvert patentkrav, for hvilket der ikke er betalt ansøgningsgebyr	300,00
6. Gebyr for publicering af oversættelser af europæiske patentskrifter	
a. Grundgebyr	1700,00
b. Tillægsgebyr for hver side ud over 35 sider	80,00
7. Gebyr for publicering af ændrede danske patentskrifter	
a. Grundgebyr	2850,00
b. Tillægsgebyr for hver side ud over 35 sider	80,00
8. Gebyr for publicering af ændrede oversættelser af europæiske patentskrifter	
a. Grundgebyr	1700,00
b. Tillægsgebyr for hver side ud over 35 sider	80,00
9. Genoprettelsesgebyr	3000,00
10. Årsgebyrer	
1. gebyrår	500,00
2. gebyrår	500,00
3. gebyrår	500,00
4. gebyrår	1100,00
5. gebyrår	1250,00
6. gebyrår	1400,00
7. gebyrår	1600,00
8. gebyrår	1800,00
9. gebyrår	2050,00
10. gebyrår	2300,00
11. gebyrår	2550,00
12. gebyrår	2800,00
13. gebyrår	3050,00
14. gebyrår	3300,00
15. gebyrår	3600,00
16. gebyrår	3900,00
17. gebyrår	4200,00
18. gebyrår	4500,00
19. gebyrår	4800,00
20. gebyrår	5100,00

Årsgebyrer, der betales senere end forfaldsdag, forhøjes med 20%.
Gebyret skal være betalt inden 6 måneder efter forfaldsdagen.

11. Gebyr for fremsættelse af indsigelse	2500,00
12. Gebyr for administrativ omprøvning	7000,00
13. Klagegebyr	8000,00

Ovennævnte priser skal ikke tillægges moms

Supplerende beskyttelsescertifikater

	kr.
1. Ansøgningsgebyr	3000,00
2. Genoptagelsesgebyr	600,00
3. Genoprettelsesgebyr	3000,00
4. Årsgebyr pr. påbegyndt gebyrår	5100,00
Årsgebyrer, der betales senere end forfaldsdag, forhøjes med 20%. Gebyret skal være betalt inden 6 måneder efter forfaldsdagen.	
5. Gebyr for administrativ omprøvning	1500,00
Der skal betales et gebyr på 7000 kr. for eventuel omprøvning af grundpatentet	
6. Klagegebyr	4000,00
Ovennævnte priser skal ikke tillægges moms	

Brugsmodeller

	kr.
1. Ansøgningsgebyr	2000,00
2. Gebyr for senere indlevering af dansk oversættelse af international ansøgning	1100,00
3. Genoptagelsesgebyr	400,00
4. Fornyelsesgebyrer	
For 1. periode	2000,00
For 2. periode	3000,00
Fornyelsesgebyrer, der betales efter udløbet af den pågældende registreringsperiode, forhøjes med 20%.	
5. Gebyr for prøvning før eller efter registrering	4000,00
6. Gebyr for behandling af anmodning om udslettelse	2000,00
7. Gebyr for bekendtgørelse af ændret registrering og publicering af ændret formulering	1100,00
8. Klagegebyr	5000,00
Ovennævnte priser skal ikke tillægges moms	

Chips (halvledertopografier)

	kr.
1. Ansøgningsgebyr	1500,00
2. Gebyr for behandling af anmodning af overførelse af ansøgning om registrering	1000,00
3. Klagegebyr	4000,00
Ovennævnte priser skal ikke tillægges moms	

Kommunevåbener og -segl

	kr.
1. Ansøgningsgebyr	2000,00
Ovennævnte pris skal ikke tillægges moms	

Skorstensmærker og kontorflag

	kr.
1. Ansøgningsgebyr	2000,00
Ovennævnte pris skal ikke tillægges moms	

Design

	kr.
1. Ansøgningsgebyr	1200,00
Tillægsgebyrer:	
a. Ved samregistrering for hvert design ud over det første	700,00
b. For offentliggørelse af hver afbildning ud over den første ¹⁾	400,00
2. Genoptagelsesgebyr	400,00
3. Gebyr for supplerende forundersøgelse	1500,00
Tillægsgebyr:	
Ved samregistrering for hvert design ud over det første	900,00
4. Fornyelsesgebyr ²⁾	2200,00
Tillægsgebyr:	
Ved samregistrering for hvert design ud over det første	1100,00

Fornyelsesgebyrer inkl. tillægsgebyr, der betales efter udløbet af den pågældende registreringsperiode, forhøjes med 20%.

5. Gebyr for administrativ prøvning	
Pr. design, herunder design indeholdt i en samregistrering	3000,00
6. Gebyr for offentliggørelse af registrering i ændret form	400,00
Tillægsgebyr:	
For offentliggørelse af hver afbildning ud over den første	400,00
7. Genoprettelsesgebyr	3000,00
8. Klagegebyr	4000,00

Ovennævnte priser skal ikke tillægges moms

¹⁾ Omfatter også bekendtgørelse iht. den hidtil gældende mønsterlov

²⁾ Omfatter også fornyelse af registreringer iht. den hidtil gældende mønsterlov

Vare- og fællesmærker

	kr.
1. Ansøgningsgebyr	
a. Grundgebyr	2350,00
b. Tillægsgebyr for hver klasse ud over 3	600,00
Der er i alt 42 klasser	
2. Gebyr for videreførelse af Madrid-Protokol-registrering som dansk vare- eller fællesmærke-ansøgning	1500,00
3. Fornyelsesgebyr	
a. Grundgebyr	2350,00
b. Tillægsgebyr for hver klasse ud over 3	600,00

Fornyelsesgebyrer inkl. tillægsgebyr, der betales efter udløbet af den pågældende registreringsperiode, forhøjes med 20%.

4. Gebyr for anmodning om deling af en ansøgning eller en registrering	
for hver udskilt ansøgning eller registrering	2000,00
5. Gebyr for fremsættelse af indsigelse	2500,00
6. Gebyr for administrativ ophævelse	2500,00
7. Klagegebyr	4000,00
8. Gebyr for underretning til indehaver af varemærkerettighed	
Årligt gebyr	1000,00

Ovennævnte priser skal ikke tillægges moms

Publikationer

	kr.
1. Årsabonnement	
a. Dansk Patenttidende	1000,00
b. Patentskrifter	
– på papir	8000,00
– på CD-ROM (SPACE-DK)	5000,00
c. Dansk Patentregister	400,00
d. Sammendrag af almindeligt tilgængelige danske patentansøgninger	
– Alle sektioner	8000,00
– sektion A	1600,00
– sektion B	1600,00
– sektion C07 + C12	1600,00
– sektion C, resten	900,00
– sektion D	500,00
– sektion E	900,00
– sektion F	900,00
– sektion G	900,00
– sektion H	900,00
e. Oversættelser af EP-skrifter	8000,00
f. Dansk Brugsmodeltidende	600,00
g. Brugsmodelskrifter	8000,00
h. Dansk Varemærketidende	1000,00
i. Dansk Varemærkerregister	200,00
j. Varemærke-særtidende med §13-afslag	100,00
k. Varemærkeindsigelsestidende	200,00
l. Nye danske varemærkeansøgninger, ugeliste	450,00
m. Dansk Designtidende	600,00
n. Dansk Designregister	200,00
o. Patenthåndbog, ved tegning af abonnement	500,00
– løbblade hertil, pr. side	10,00
p. Brugsmodelhåndbog, ved tegning af abonnement	500,00
– løbblade hertil, pr. side	10,00
q. Ankenævnskendelser	
– alle kendelser	4200,00
– kendelser/patent- og brugsmodelområdet	2000,00
– kendelser/vare- og fællesmærkeområdet	2000,00
– kendelser/design- og chipsområdet	400,00

Abonnementer tillægges porto

2. Løssalg	
a. Dansk Patenttidende	40,00
b. Dansk Patentregister	400,00
c. Sammendrag af alm. tilgængelige patentansøgninger	30,00
d. Dansk Varemærketidende	40,00
e. Dansk Varemærkerregister	200,00
f. Varemærke-særtidende med §13-afslag	100,00
g. Varemærkeindsigelsestidende	200,00
h. Varemærkeindsigelsestidende, udg. 1995	300,00
i. Dansk Designtidende	40,00
j. Dansk Designregister	200,00
k. Dansk Brugsmodeltidende	40,00
l. Sammendrag af alm. tilgængelige brugsmodelansøgninger	30,00
m. Fremlæggelses- og patentskrifter på CD-ROM (SPACE-DK)	
– 1993-2000, pr. årgang	5000,00
– 1990-1992, pr. årgang	2000,00

Ovennævnte priser skal ikke tillægges moms

Fremlæggelses-, patent- og brugsmodelskrifter samt oversættelser af EP-skrifter leveres til gældende kopipris

3. Love og bekendtgørelser	
vedr. industriel ejendomsret	12,00-33,00
4. Andre publikationer	
a. Varemærkeklassifikation	
– alfabetisk liste	500,00
– klassedelt liste	400,00
b. Mønsterklassifikation	35,00
– ændringer og tilføjelser hertil	15,00
5. "Fra væsen til virksomhed", Danske patenter gennem 100 år (fås på dansk og engelsk), inkl. moms	195,00

Ovennævnte priser tillægges moms, hvis andet ikke er angivet

Erhvervsservice

1. Timepris*	900,00	kr.
2. Løbende overvågninger		
a. Overvågning af ansøgninger		
Overvågning af dansk patent-, brugsmodel-, design- eller varemærkeansøgning sammensættes af:		
Pris pr. år	1500,00	
Pris pr. meddelelse	375,00	
b. Øvrige overvågninger beregnes efter timepris		
Hertil skal lægges evt. online-udgifter		
3. Navneundersøgelser*		
a. International undersøgelse af patentrettigheder i		
1-2 navne inkl. op til 40 referencer	2500,00	
Yderligere referencer, pr. reference	16,00	
Yderligere navne, pr. navn	750,00	
b. Undersøgelse af patent- og brugsmodelrettigheder med gyldighed for Danmark i 1-2 navne	1800,00	
Yderligere navne, pr. navn	375,00	
c. Øvrige navneundersøgelser beregnes efter timepris		
Hertil skal lægges evt. online-udgifter		
4. Patentfamilieundersøgelser og statusundersøgelser*		
a. Patentfamilieundersøgelse	1000,00	
b. Patentfamilieundersøgelse, inkl. status	2000,00	
c. Statusundersøgelse af udenlandske rettigheder		
Første nummer	750,00	
Pr. følgende nummer	375,00	
d. Statusundersøgelse af danske rettigheder, pr. nummer	375,00	
e. Øvrige undersøgelser beregnes efter timepris		
Hertil skal lægges evt. online-udgifter		
5. Kollisionsundersøgelser af varemærker, inkl. 3 klasser*		
Yderligere klasser, pr. 10 klasser	500,00	
6. Skanning af varemærker*		
a. Første klasse	500,00	
b. Yderligere klasser, pr. klasse	200,00	
c. Skanning af alle 42 klasser	3000,00	
7. LOGO-skanning*, inkl. op til 25 referencer	2100,00	
Yderligere referencer, pr. 25 referencer	500,00	
8. Varemærkedatabase*		
a. Første klasse	3000,00	
b. Yderligere klasser - op til 4, pr. klasse	1500,00	
9. Skanning af varemærker ansøgt eller registreret i udlandet*		
a. Første klasse for 1-2 lande	1000,00	
b. Følgende lande, pr. land	500,00	
c. Følgende klasser, pr. klasse	200,00	
10. Pris for levering pr. telefax	75,00	

* Hastelevering kan aftales mod pristillæg.

Ovennævnte priser tillægges moms

Kopiservice

1. Fotokopier af patent- og brugsmodelpublikationer		kr.
a. Pris pr. publikation indtil 200 sider	50,00	
b. Publikationer ud over 200 sider: pris efter aftale		
2. Fotokopier, taget på læsesalen		
ved kontant betaling, pr. side, inkl. moms	3,00	
3. Udenlandske patentpublikationer, der ikke findes i egne samlinger		
I ved hjemtagning fra udlandet:		
a. Pris for hjemtagning	100,00	
b. Pris pr. publikation	100,00	
Hjemtagning af sagsakter fra USA og patentpublikationer og sagsakter fra Sydafrika: Pris efter aftale.		
II ved levering af tilsvarende publikation fra egne samlinger:		
a. Identifikation	100,00	
b. Kopipris (se pkt. 1)		
4. Engelsksprogede sammendrag, der ikke findes i egne samlinger, pr. sammendrag		
	50,00	
5. Tidsskriftsartikler o.l., der ikke findes i egne samlinger		
a. Pris for hjemtagning	100,00	
b. Pris pr. artikel	100,00	
6. Aktindsigt i europæiske patenter og patentansøgninger		
a. Ekspedition (inkl. EPO-gebyr)	315,00	
b. Kopier		
- ved tilsendelse, pr. side	3,25	
- ved afhentning, pr. side	2,50	
- ved afhentning og kontant betaling, pr. side inkl. moms	3,00	
7. Databaseudskrift vedr. en varemærkerettilighed	50,00	

Ovennævnte priser tillægges moms, hvis andet ikke er angivet

8. Bekræftet kopi af en patent-, brugsmodel-, design- eller varemærkeansøgning	300,00	
Hertil skal lægges kopiprisen (3,25 kr. pr. side)		
9. Bekræftet udskrift af patent-, certifikat-, brugsmodel-, topografi-, design- eller varemærkesagsregistret	300,00	
10. Bekræftet udskrift af registret over kommunevåbener og -segl eller registret over skorstensmærker og kontorflag	200,00	
11. Udskrift af patent-, certifikat-, brugsmodel-, topografi-, design- eller varemærkesagsregistret, registret over kommunevåbener og -segl eller registret over skorstensmærker og kontorflag	50,00	

Ovennævnte priser skal ikke tillægges moms

12. Priser for levering		
a. Levering pr. telefax	75,00	
b. Ekspreslevering pr. telefax	275,00	
c. Ekspreslevering pr. post	200,00	
Hertil lægges porto		

Ovennævnte priser tillægges moms

Kurser og foredrag

1. Kurser		kr.
Priser på åbne og virksomhedsinterne kurser fås ved direkte henvendelse til KursusCentret		
2. Foredrag*		
Første time	2000,00	
Følgende timer, pr. time	1500,00	

* Særpriser afhængig af deltagerantal og forberedelsestid

Ovennævnte priser tillægges moms

