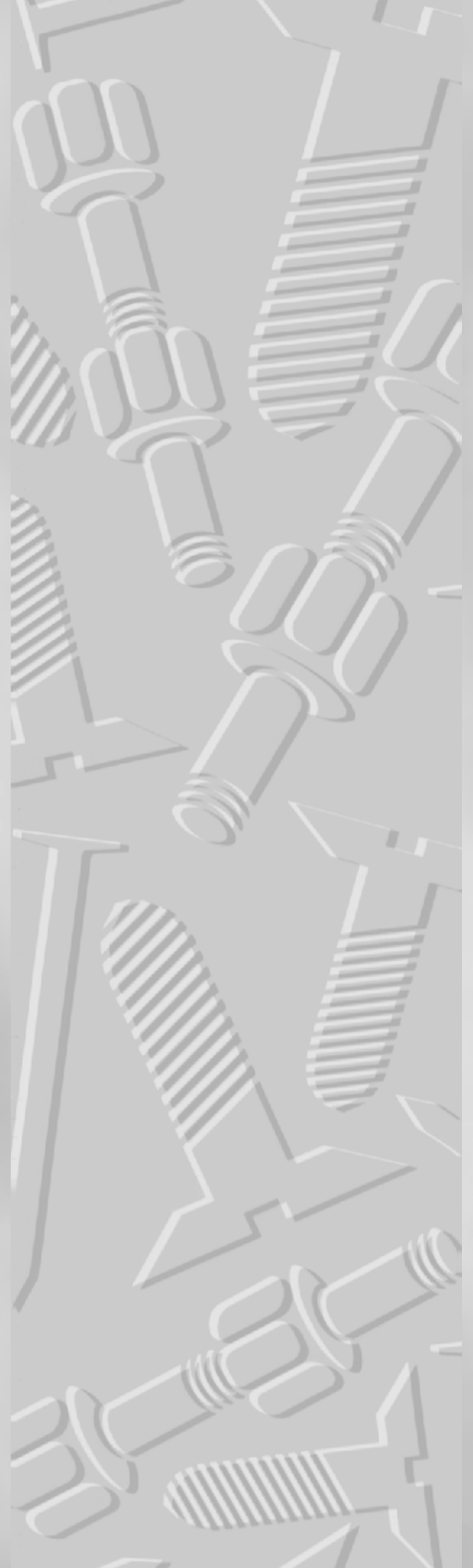


Dansk Brugsmodel Tidende



Anvendte publikationskoder

W	sammendrag af almindeligt tilgængelig brugsmødelansøgning
U1	almindeligt tilgængelig brugsmødelansøgning uden prøvning
U3	registreret brugsmødel uden prøvning
U4	registreret brugsmødel med prøvning
Y3	registreret brugsmødel uden prøvning - efter U1
Y4	registreret brugsmødel med prøvning - efter U1 eller U3
Y5	ændret registreret brugsmødel uden prøvning - efter U3
Y6	ændret registreret brugsmødel med prøvning - efter U3 eller U4
Z5	ændret registreret brugsmødel uden prøvning - efter U1 eller Y3
Z6	ændret registreret brugsmødel med prøvning - efter U1 eller Y3 eller U1 og Y4

INDHOLD

Klasseregister	475
Almindeligt tilgængelige brugsmødelansøgninger(bilag)	477
Brugsmødelregistreringer i publiceringsnummerorden(bilag)	481
Ændrede brugsmødelregistreringer med prøvning i publiceringsnummerorden(bilag)	493
Fornyelse af registrerede brugsmødel, i publiceringsnummerorden	498
Registrerede brugsmødel, der er ophørte, i publiceringsnummerorden	499
Navneregister	500
Prisliste	501

Abonnementsprisen for årgangen er 600,- kr. Abonnementer tillægges porto. Abonnement tegnes i Patent- og Varemærkestyrelsen, Helgeshøj Allé 81, 2630 Tåstrup, tlf. 43 50 85 35, Gironr. 4 02 05 53, hvor enkelte numre sælges for en pris af 40 kr.

Ansvarlig for redaktion: Niels Ravn
Trykt hos Patent- og Varemærkestyrelsen

ISSN 0907-4597

Klasseregister

Liste over almindeligt tilgængelige brugsmodelansøgninger og brugsmodelregistreringer ordnet efter klasser

Forsiderne til ansøgningerne og brugsmodelskrifterne indeholdende bibliografiske oplysninger, sammendrag og tegning m.m. kan ses i de efterfølgende bilag, hvor de står i publiceringsnummerorden.

(51) Klasse	Publ.type	(10) Publ.nr.	(51) Primær klasse
A 44 B 11/00	U3	DK 2000 00161	A 44 B 11/00
A 44 B 11/20	U3	DK 2000 00161	A 44 B 11/00
A 46 B 11/00	U3	DK 2001 00141	A 47 L 13/17
A 47 G 7/02	U3	DK 2001 00190	A 47 G 7/02
A 47 G 23/02	U3	DK 2001 00176	A 47 G 23/02
A 47 K 10/48	U3	DK 2001 00004	A 47 K 10/48
A 47 L 13/17	U3	DK 2001 00141	A 47 L 13/17
A 47 L 13/26	U3	DK 2001 00141	A 47 L 13/17
B 60 R 13/00	Y6	DK 1997 00358	B 60 R 13/10
B 60 R 13/10	Y6	DK 1997 00358	B 60 R 13/10
B 62 B 9/20	Y6	DK 2001 00022	B 62 B 9/20
B 65 D 23/00	U3	DK 2001 00176	A 47 G 23/02
B 65 D 35/28	U4	DK 2001 00073	B 65 D 35/28
B 65 D 83/02	U3	DK 2001 00173	F 21 V 35/00
E 02 D 29/12	U3	DK 2001 00180	E 02 D 29/12
E 03 F 5/02	U3	DK 2001 00180	E 02 D 29/12
E 04 F 13/08	W	DK 2001 00168	E 04 F 15/04
E 04 F 15/04	W	DK 2001 00168	E 04 F 15/04
E 04 F 15/14	W	DK 2001 00168	E 04 F 15/04
E 04 H 15/18	U3	DK 2001 00172	E 04 H 15/18
F 16 L 47/04	Y6	DK 2000 00293	F 16 L 47/04
F 16 L 47/12	Y6	DK 2000 00293	F 16 L 47/04
F 16 L 47/28	Y6	DK 2000 00293	F 16 L 47/04
F 21 V 35/00	U3	DK 2001 00173	F 21 V 35/00

BRUGSMODELANSØGNINGER

I

PUBLICERINGSNUMMERORDEN

(19) DANMARK

(10) DK 2001 00168 W



(12) BRUGSMODELANSØGNING

Patent- og
Varemærkestyrelsen

Almindeligt tilgængelig

(51) **Int.Cl.:** E 04 F 15/04 E 04 F 13/08 E 04 F 15/14
 (21) **Ansøgningsnr.:** BA 2001 00168
 (22) **Indleveringsdag:** 2001-06-29
 (24) **Løbedag:** 1996-02-29
 (41) **Alm. tilg. dato:** 2001-06-29
 (45) **Publiceringsdato:** 2001-08-24

(67) **Reg. er en forgrening fra europæisk pat. ans. nr.:**
 96906127.4

(71) **Brugsmodelansøger:**
 Pergo Aktiebolag, Box 1010, S-231 25 Trelleborg, Sverige

(72) **Frembringer:**
 Göran Mårtensson, Vallby 878, S-231 97 Klagstorp, Sverige

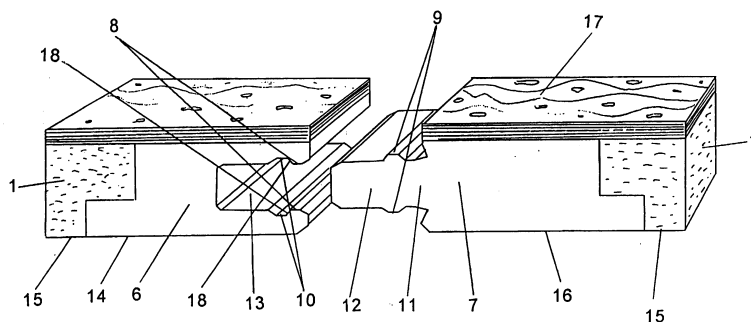
(74) **Fuldmægtig:**
 Chas. Hude A/S, H.C. Andersens Boulevard 33, 1553 København V, Danmark

(54) **Benævnelse:**
 Gulv- eller vægplade

(57) **Sammendrag:**

En gulv- eller vægplade er indrettet til brug i et vådrum. Pladen er forsynet med en låseindretning i form af en not (6) og en feder (7), som danner en not-federforbindelse til samling af pladerne. Noten (6) og federen (7) er fremstillet af vandtæt materiale og tildannet med en samvirkende snapforbindelse.

Fig. 2



BRUGSMODELREGISTRERINGER

I

PUBLICERINGSNUMMERORDEN

(19) DANMARK

(10) DK 2000 00161 U3



(12) BRUGSMODELSKRIFT

Patent- og
Varemærkestyrelsen

- (51) **Int.Cl. 7:** A 44 B 11/00 A 44 B 11/20
 (21) **Ansøgningsnr.:** BA 2000 00161
 (22) **Indleveringsdag:** 2000-05-05
 (24) **Løbedag:** 2000-05-05
 (41) **Alm. tilg. dato:** 2001-08-05
 (45) **Registreringsdato:** 2001-08-24
 (45) **Publiceringsdato:** 2001-08-24
- (73) **Brugsmodelindehaver:**
EJ1 Holding ApS, Langløbet 15, 4040 Jyllinge, Danmark
- (72) **Frembringer:**
Ejnar Jespersen, c/o EJ1 Holding Aps, Langløbet 15, 4040 Jyllinge, Danmark
- (74) **Fuldmægtig:**
Hofman-Bang Zacco A/S, Hans Bekkevolds Allé 7, 2900 Hellerup, Danmark

- (54) **Benævnelse:**
En holdeindretning til et bælte

- (57) **Sammendrag:**

Opfindelsen angår en holdeindretning, hvormed mænds og kvinders bæltter kan holdes på plads i forhold til brugerens nederdel, bukser o.lign., hvilken indretning omfatter gribeorganet til bæltet samt organer til indgreb med og fastholdelse af linningen. Ifølge opfindelsen omfatter holdeorganet til bæltter et første krogelement til udløseligt indgreb med og fastholdelse af bæltet samt et andet krogelement, der er sideværts forskudt i forhold til det første krogelement til udløseligt indgreb med linningen på brugerens nederdel, bukser o.lign. samt fastholdelse af samme.

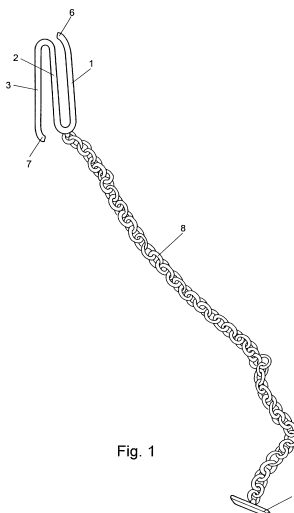


Fig. 1

(19) DANMARK

(10) DK 2001 00004 U3



(12) BRUGSMODELSKRIFT

Patent- og
Varemærkestyrelsen

-
- (51) **Int.Cl. 7:** A 47 K 10/48
(21) **Ansøgningsnr.:** BA 2001 00004
(22) **Indleveringsdag:** 2001-02-16
(24) **Løbedag.:** 2001-02-16
(41) **Alm. tilg. dato:** 2001-08-24
(45) **Registreringsdato:** 2001-08-24
(45) **Publiceringsdato:** 2001-08-24
- (73) **Brugsmodeleindehaver:**
Kurt Steen Mikkelsen, Egesvinget 3, 8400 Ebeltøft, Danmark
- (72) **Frembringer:**
Kurt Steen Mikkelsen, Egesvinget 3, 8400 Ebeltøft, Danmark

-
- (54) **Benævnelse:**
Kropstørrer

- (57) **Sammendrag:**
Aggregat til frembringelse af en tilpas varm luftstrøm til brug ved kropstørring efter badning.
Den varme luftstrøm tørrer kroppen til erstatning for brug af håndklæde.

(19) DANMARK

(10) DK 2001 00073 U4

(12) **BRUGSMODELSKRIFT**Patent- og
Varemærkestyrelsen

Reg. brugsmode med prøvning

- (51) **Int.Cl. 7:** B 65 D 35/28
 (21) **Ansøgningsnr.:** BA 2001 00073
 (22) **Indleveringsdag:** 2001-03-13
 (24) **Løbedag:** 2001-03-13
 (41) **Alm. tilg. dato:** 2001-08-24
 (45) **Registreringsdato:** 2001-08-24
 (45) **Publiceringsdato:** 2001-08-24
- (73) **Brugsmodeindehaver:**
 Tommy Vigholt Jensen, Ærtelandsvej3, 3400 Hillerød, Danmark
 Christian Borreschmidt Kruse, Pinusvej 15, 3200 Helsingør, Danmark
- (72) **Frembringere:**
 Christian Borreschmidt Kruse, Pinusvej 15, 3200 Helsingør, Danmark
 Tommy Vigholt Jensen, Ærtelandsvej3, 3400 Hillerød, Danmark

(54) **Benævnelse:**
 Tube dispenser

(56) **Relevante publikationer:**
 US1352425
 US1660035
 US2543667
 US5868282

(57) **Sammendrag:**

Denne frembringelse angår en vægmonteret tube dispenser, til dosering af tubers indhold, hvor man normalt tømmer tubers indhold ud med hænderne.

Det nye ved frembringelsen udgøres af, at en rulle og stang ved montering i dækselets to styreslidser, er bevægelige lodret i styreslidsernes længde. (Fig.2), samtidig er tube dispenser lukket således at tuben ikke er synlig (fig.1).

Frembringelsen kan hermed fremstilles på den enkleste og billigste måde.

Tube dispenser er beregnet til montering på væg eller lignende, og tubens indhold doseres nemt ved brug af to spredte fingre på hver side af stangen og rullen. Doseringsmængden afgøres af hvor hårdt man trykker med fingrene.



Figur 1

(19) DANMARK

(10) DK 2001 00141 U3



(12) BRUGSMODELSKRIFT

Patent- og
Varemærkestyrelsen

(51) **Int.Cl. 7:** A 47 L 13/17 A 46 B 11/00 A 47 L 13/26
 (21) **Ansøgningsnr.:** BA 2001 00141
 (22) **Indleveringsdag:** 2001-05-22
 (24) **Løbedag.:** 2001-05-22
 (41) **Alm. tilg. dato:** 2001-08-24
 (45) **Registreringsdato:** 2001-08-24
 (45) **Publiceringsdato:** 2001-08-24

(73) **Brugsmodelindehaver:**
 Jørgen Vangsgaard, Rødkildevej 28, 2400 København NV, Danmark

(72) **Frembringer:**
 Jørgen Vangsgaard, Rødkildevej 28, 2400 København NV, Danmark

(54) **Benævnelse:**
 Afvaskningsgenstand med indlagt væskedepot

(57) **Sammendrag:**

Pude/klud/serviet/svamp eller lign. er ny ved at den kan anvendes overalt hvor der opstår akut brug for en pude/klud/serviet/svamp eller lign. i en passende størrelse og som indeholder en rimelig mængde væske til afvaskning.

WEETPAD

FIG.
1



FIG.
2

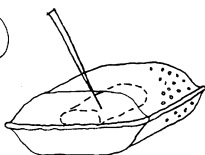
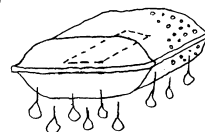


FIG.
3



(19) DANMARK

(10) DK 2001 00172 U3



(12) BRUGSMODELSKRIFT

Patent- og
Varemærkestyrelsen

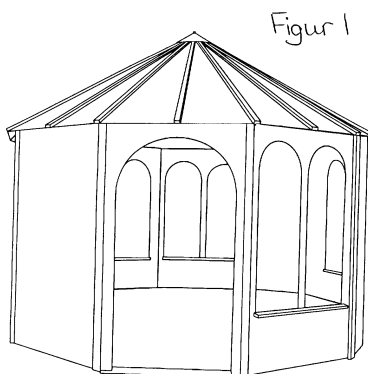
- (51) **Int.Cl. 7:** E 04 H 15/18
(21) **Ansøgningsnr.:** BA 2001 00172
(22) **Indleveringsdag:** 2001-07-03
(24) **Løbedag:** 2001-07-03
(41) **Alm. tilg. dato:** 2001-08-24
(45) **Registreringsdato:** 2001-08-24
(45) **Publiceringsdato:** 2001-08-24
- (73) **Brugsmodelindehaver:**
Lene Bøgh Larsen, Vestergaardsvej 8, 9690 Fjerritslev, Danmark
- (72) **Frembringer:**
Lene Bøgh Larsen, Vestergaardsvej 8, 9690 Fjerritslev, Danmark

- (54) **Benævnelse:**
Pavillon

- (57) **Sammendrag:**

Denne frembringelse angår en selvbærende pavillon til brug såvel inde- som udendørs.

Det nye ved frembringelsen udgøres af, at pavillonen sammensættes/opstilles total uden brug af værktøj. Grunden til denne opsætningsmulighed er taghættens egenartige konstruktion. Alle tagplader nedsænkes over taghættens nederste dels monterede bolte og dernæst sikres med en fingermøtrik (3C), samt en gennemgående bolt (3D) med en fingermøtrik til at sammenholde taghættens øverste del (3A).



(19) DANMARK

(10) DK 2001 00173 U3



(12) BRUGSMODELSKRIFT

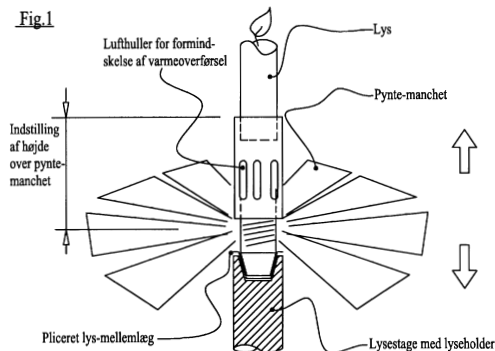
Patent- og
Varemærkestyrelsen

- (51) **Int.Cl. 7:** F 21 V 35/00 B 65 D 83/02
 (21) **Ansøgningsnr.:** BA 2001 00173
 (22) **Indleveringsdag:** 2001-07-06
 (24) **Løbedag:** 2001-07-06
 (41) **Alm. tilg. dato:** 2001-08-24
 (45) **Registreringsdato:** 2001-08-24
 (45) **Publiceringsdato:** 2001-08-24
- (73) **Brugsmodelindehaver:**
 Kenn From Nielsen, Vinkelvej 138, 3000 Helsingør, Danmark
- (72) **Frembringer:**
 Kenn From Nielsen, Vinkelvej 138, 3000 Helsingør, Danmark
- (74) **Fuldmægtig:**
 Hans H. Haraldsted Ingeniør- og Handelsfirma, Ellegaardspark 19, 3520 Farum, Danmark

- (54) **Benævnelse:**
 Bandsikker dispenseranordning for lys, især stearinlys i en lysestage

- (57) **Sammendrag:**

Brandsikker dispenseranordning for lys, især stearinlys i en lysestage. Og hvor denne især er udstyret med en ekstra pyntemanchet om lyset. Og hvor denne pyntemanchet som oftest er brandbar. Nemlig hvor dispenser - arrangementet er udformet som et ekstra lysholderarrangement, som i sig selv er variabel i højden. Og med en fast lysholdertop, og med et længde - variable bundstykke eller bunddorn, som passer i en lysestage. Og hvor arrangementet i øvrigt er udført i materiale der kan tåle høje varmegrader generelt uden at blive antændt.



(19) DANMARK

(10) DK 2001 00176 U3

(12) **BRUGSMODELSKRIFT**

Patent- og
Varemærkestyrelsen

- (51) **Int.Cl. 7:** A 47 G 23/02 B 65 D 23/00
 (21) **Ansøgningsnr.:** BA 2001 00176
 (22) **Indleveringsdag:** 2001-07-05
 (24) **Løbedag.:** 2001-07-05
 (41) **Alm. tilg. dato:** 2001-08-24
 (45) **Registreringsdato:** 2001-08-24
 (45) **Publiceringsdato:** 2001-08-24
- (73) **Brugsmodelindehaver:**
 Flemming Høj Rasmussen, Brovejen 226, 1. sal, 5500 Middelfart, Danmark
- (72) **Frembringer:**
 Flemming Høj Rasmussen, Brovejen 226, 1. sal, 5500 Middelfart, Danmark

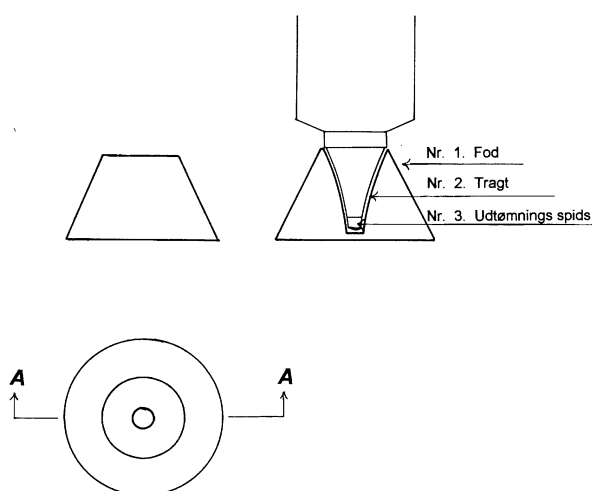
- (54) **Benævnelse:**
 Plastikflaske holder

- (57) **Sammendrag:**

Denne frembringelse angår en plastikflaske – holder, der kan vende plastikflasken 180 grader, så udtømnings spidsen vender nedad og restindholdet i plastikflasken vil være fremme ved plastikflaskens udtømnings spids.

Plastikflaske – holder

Snit: A – A



(19) DANMARK

(10) DK 2001 00180 U3



(12) BRUGSMODELSKRIFT

Patent- og
Varemærkestyrelsen

- (51) **Int.Cl. 7:** E 02 D 29/12 E 03 F 5/02
 (21) **Ansøgningsnr.:** BA 2001 00180
 (22) **Indleveringsdag:** 2001-07-06
 (24) **Løbedag:** 2001-07-06
 (41) **Alm. tilg. dato:** 2001-08-24
 (45) **Registreringsdato:** 2001-08-24
 (45) **Publiceringsdato:** 2001-08-24
- (30) **Prioritetsoplysninger:**
2000-07-06 FI U20000283
- (73) **Brugsmodelindehaver:**
OY KWH Pipe AB, P.O. Box 21, FIN-65101 Vaasa, Finland
- (72) **Frembringer:**
Vesa Wilen, Laanikatu 13, FIN-60200 Seinäjoki, Finland
- (74) **Fuldmægtig:**
Plougmann, Vingtoft & Partners A/S, Sankt Annæ Plads 11, 1250 København K, Danmark

(54) **Benævnelse:**
Nedgangsbrønd

(57) **Sammendrag:**

En nedgangsbrønd (1), der er fremstillet af plast, omfatter et bassin (2), som er åbent i toppen, og som har en vandudløbskanal (4) på sin side. Ifølge opfindelsen er der en i det væsentlige ringformet kravedel (8) i den øvre del (3) af bassinet. Kraven har gevind (9) i væggen, og den definerer en åbning, der åbner ind i bassinet, gevind (9; 19; 28). Stigningen af gevindene (9) svarer i det væsentlige til stigningen af den opadgående del, der er fremstillet af et gevindskåret rør og forbundet med bassinet, hvorved der kan opnås en gevindsamling mellem kravedelen og den opadgående del. Ifølge opfindelsen er der tilvejebragt en samling der modstår spænding. Den gevindskårne del kan nemt forsegles under anvendelse af en meget enkel og omkostningsbesparende gummiagtig forsegling.

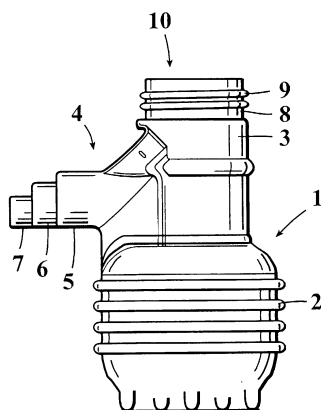


Fig.1

(19) DANMARK

(10) DK 2001 00190 U3



(12) BRUGSMODELSKRIFT

Patent- og
Varemærkestyrelsen

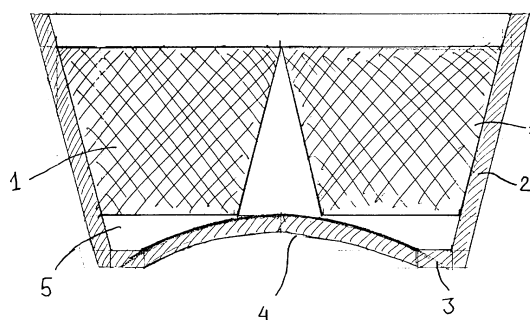
- (51) **Int.Cl. 7:** A 47 G 7/02
(21) **Ansøgningsnr.:** BA 2001 00190
(22) **Indleveringsdag:** 2001-07-17
(24) **Løbedag:** 2001-07-17
(41) **Alm. tilg. dato:** 2001-08-24
(45) **Registreringsdato:** 2001-08-24
(45) **Publiceringsdato:** 2001-08-24
- (73) **Brugsmodelindehaver:**
Katrine Kay, Stolelyngen 7, 3450 Allerød, Danmark
- (72) **Frembringer:**
Katrine Kay, Stolelyngen 7, 3450 Allerød, Danmark
- (74) **Fuldmægtig:**
Patentbureauet, Magnus Jensens Eftf., Frederiksborgvej 15, 3520 Farum, Danmark

- (54) **Benævnelse:**
Skjuler til flere urtepotter

- (57) **Sammendrag:**

Ved potteskjuler til flere urtepotter (1), især to langs en øverste kant sammenhængende urtepotter eller to langs en øverste kant sammenhængende rækker af urtepotter, og hvor potterne (1) har mod bunden indad skrående vægge har potteskjuleren tilsvarende har indadskrående vægge (2).

Når potteskjulerens bund (3) mellem to indbyrdes modstående vægge (2), der er bestemt til at anlægge mod hver sin potte (1) i hvert fald på midten (4), hvælver indad i skjuleren, opnår man under potterne (1) rum (5), hvori planternes rodnet kan udvikle sig.



**ÆNDREDE
BRUGSMODELREGISTRERINGER**

(19) DANMARK

(10) DK 1997 00358 Y6



(12) BRUGSMODELSKRIFT

Patent- og
Varemærkestyrelsen

Ændret reg. brugsmodel med prøvning

(51) **Int.Cl. 6:** B 60 R 13/10 B 60 R 13/00
 (21) **Ansøgningsnr.:** BA 1997 00358
 (22) **Indleveringsdag:** 1997-10-01
 (24) **Løbedag.:** 1997-10-01
 (41) **Alm. tilg. dato:** 1999-02-26
 (45) **Registreringsdato:** 1999-02-26
 (45) **Publiceringsdato:** 2001-08-24

(73) **Brugsmodelindehaver:**
 Skomø Print A/S, Øster Alle 23, 8400 Ebeltøft, Danmark

(72) **Frembringer:**
 Ole Skotte Møller, Bakkehegnet 34, 8400 Ebeltøft, Danmark

(74) **Fuldmægtig:**
 Patrade A/S, Fredens Torv 3 A, 8000 Århus C, Danmark

(54) **Benævnelse:**
 Nummerpladeramme med clips® og clips® til brug i nummerpladeramme

(57) **Sammendrag:**

Opfindelsen vedrører en nummerpladeramme, der er forsynet med clips til at fastholde henholdsvis fastgøre en nummerplade til nummerpladerammen. Nummerpladerammen ifølge opfindelsen er i stand til ved hjælp af et første sæt clips blot at fastholde en nummerplade til nummerpladerammen, og ved hjælp af et andet sæt clips egentligt at fastgøre nummerpladen til nummerpladerammen. Muligheden for at skifte nummerpladen, f.eks. fra prøvenummerplade til registreringsnummerplade, bliver således tilgodeset samtidig med at muligheden for ikke at skifte nummerpladen, f.eks. for at undgå tyveri af nummerpladen, bliver tilgodeset.

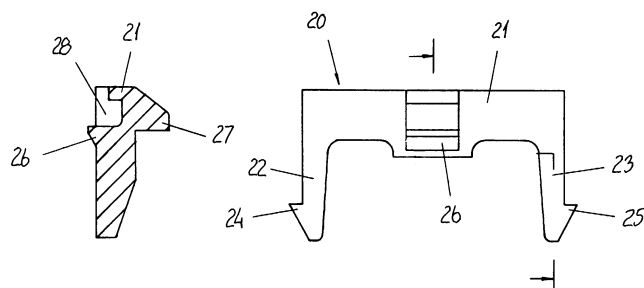


FIG. 2

(19) DANMARK

(10) DK 2000 00293 Y6



(12) BRUGSMODELSKRIFT

Patent- og
Varemærkestyrelsen

Ændret reg. brugsmode med prøvning

(51) **Int.Cl. 7:** F 16 L 47/04 F 16 L 47/12 F 16 L 47/28
 (21) **Ansøgningsnr.:** BA 2000 00293
 (22) **Indleveringsdag:** 2000-10-11
 (24) **Løbedag.:** 2000-10-11
 (41) **Alm. tilg. dato:** 2000-11-24
 (45) **Registreringsdato:** 2000-11-24
 (45) **Publiceringsdato:** 2001-08-24

(73) **Brugsmodeindehaver:**
 Jørgen Boelskov, Nabgyden 53, 5600 Fåborg, Danmark

(72) **Frembringer:**
 Jørgen Boelskov, Nabgyden 53, 5600 Fåborg, Danmark

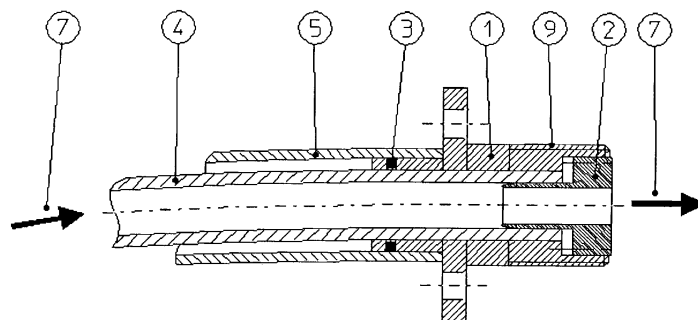
(74) **Fuldmægtig:**
 Produktudviklingscentret, Abildvej 1 A, 5700 Svendborg, Danmark

(54) **Benævnelse:**
 Armaturudtag for VVS installation

(57) **Sammendrag:**

Denne frembringelse angår et arrangement til at samle armaturudtag med VVS-fittings ved VVS-installation af f.eks. blandingsbatteri m.m. som monteres på væggen med PEX-rør/plastrør og TOM-rør/beskyttelsesrør. En støttebøsning med gennemstrømningshul skrues ved montage, i VVS-fittingen som fikserings- og tætningsdel til PEX-røret. TOM-rør/beskyttelsesrør tætnes og fastholdes til VVS-fittings med en O-ring.

FIG. 3



(19) DANMARK

(10) DK 2001 00022 Y6



(12) BRUGSMODELSKRIFT

Patent- og
Varemærkestyrelsen

Ændret reg. brugsmodel med prøvning

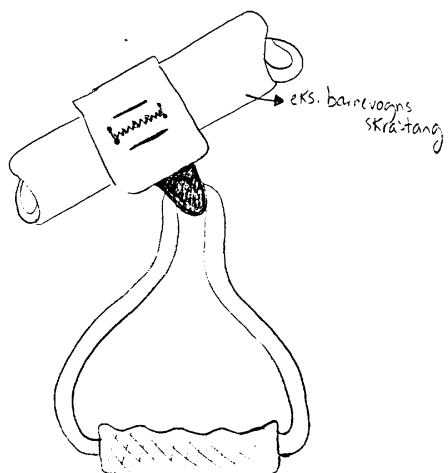
- (51) **Int.Cl. 7:** B 62 B 9/20
(21) **Ansøgningsnr.:** BA 2001 00022
(22) **Indleveringsdag:** 2001-01-24
(24) **Løbedag.:** 2001-01-24
(41) **Alm. tilg. dato:** 2001-02-23
(45) **Registreringsdato:** 2001-02-23
(45) **Publiceringsdato:** 2001-08-24
- (73) **Brugsmodelindehaver:**
Jan Sørensen, Klosterhøj 35, 8840 Rødkærsbro, Danmark
- (72) **Frembringer:**
Jan Sørensen, Klosterhøj 35, 8840 Rødkærsbro, Danmark

- (54) **Benævnelse:**
Barnehåndtag til barnevogn, klapvogn eller lignende

(57) **Sammendrag:**

Denne frembringelse angår et håndtag til fastspænding på en barnevogn, klapvogn eller lignende, med det formål at tilbyde et barn som går ved siden af barnevognen, klapvognen eller lignende et sikkert og behageligt greb. Håndtaget er forsynet med reflekser og belagt med et skridsikkert materiale.

Figur 1a.



Fornyelse af brugsmodeller

Fornyelse af registreringer foretaget i medfør af lov nr. 130 af 26. februar 1992.

(10) Publ.nr.	Gyldig til	(10) Publ.nr.	Gyldig til
DK 1995 00035	2005-01-30		
DK 1995 00283	2005-07-28		
DK 1995 00285	2005-07-31		
DK 1995 00293	2005-08-04		
DK 1995 00313	2005-08-18		
DK 1995 00339	2005-09-01		
DK 1998 00032	2004-02-02		
DK 1998 00296	2004-08-20		
DK 1998 00301	2004-08-21		
DK 1998 00308	2004-08-26		
DK 1998 00329	2004-09-08		

Ophørte brugsmødelidende

(10) Publ.nr.

Ophørsdato

(10) Publ.nr.

Ophørsdato

DK 1995 00155

Navneregister

Indehaver/Frembringer	I/F	Klasse	Publ.type	Publ.nr.
BOELSKOV, JØRGEN	F	F 16 L 47/04	Y6	DK 2000 00293
BOELSKOV, JØRGEN	I	F 16 L 47/04	Y6	DK 2000 00293
EJ HOLDING APS	I	A 44 B 11/00	U3	DK 2000 00161
JENSEN, TOMMY VIGHOLT	F	B 65 D 35/28	U4	DK 2001 00073
JENSEN, TOMMY VIGHOLT	I	B 65 D 35/28	U4	DK 2001 00073
JESPERSEN, EJNAR	F	A 44 B 11/00	U3	DK 2000 00161
KAY, KATRINE	F	A 47 G 7/02	U3	DK 2001 00190
KAY, KATRINE	I	A 47 G 7/02	U3	DK 2001 00190
KRUSE, CHRISTIAN BORRESCHMIDT	F	B 65 D 35/28	U4	DK 2001 00073
KRUSE, CHRISTIAN BORRESCHMIDT	I	B 65 D 35/28	U4	DK 2001 00073
KWH PIPE AB, OY	I	E 02 D 29/12	U3	DK 2001 00180
LARSEN, LENE BØGH	F	E 04 H 15/18	U3	DK 2001 00172
LARSEN, LENE BØGH	I	E 04 H 15/18	U3	DK 2001 00172
MIKKELSEN, KURT STEEN	F	A 47 K 10/48	U3	DK 2001 00004
MIKKELSEN, KURT STEEN	I	A 47 K 10/48	U3	DK 2001 00004
MØLLER, OLE SKOTTE	F	B 60 R 13/10	Y6	DK 1997 00358
MÅRTENSSON, GORAN	F	E 04 F 15/04	W	DK 2001 00168
NIELSEN, KENN FROM	F	F 21 V 35/00	U3	DK 2001 00173
NIELSEN, KENN FROM	I	F 21 V 35/00	U3	DK 2001 00173
PERGO AKTIEBOLAG	I	E 04 F 15/04	W	DK 2001 00168
RASMUSSEN, FLEMMING HØJ	F	A 47 G 23/02	U3	DK 2001 00176
RASMUSSEN, FLEMMING HØJ	I	A 47 G 23/02	U3	DK 2001 00176
SKOMØ PRINT A/S	I	B 60 R 13/10	Y6	DK 1997 00358
SØRENSEN, JAN	F	B 62 B 9/20	Y6	DK 2001 00022
SØRENSEN, JAN	I	B 62 B 9/20	Y6	DK 2001 00022
VANGSGAARD, JØRGEN	F	A 47 L 13/17	U3	DK 2001 00141
VANGSGAARD, JØRGEN	I	A 47 L 13/17	U3	DK 2001 00141
WILEN, VESA	F	E 02 D 29/12	U3	DK 2001 00180



**Patent- og
Varemærkestyrelsen**

Erhvervsministeriet

Helgeshøj Allé 81
2630 Taastrup

Tlf. 4350 8000
Fax 4350 8001
E-post pvs@dkpto.dk
www.dkpto.dk

Pr. 1. februar 2001

Patenter

Supplerende beskyttelsescertifikater

Brugsmodeller

Chips (halvledertopografier)

Mønstre (design)

Vare- og fællesmærker

Skorstensmærker og kontorflag

Kommunevåbener og -segl

Publikationer

Erhvervsservice

Kopiservice

Kurser og foredrag

Prisliste vedrørende internationale ansøgninger (PCT) og europæiske patentansøgninger (EPK) samt vedrørende ansøgninger om international varemærkeregistrering og EU-varemærkeregistrering kan fås ved henvendelse til Patent- og Varemærkestyrelsen.

PRISLISTE

(12-1-02/01) Is/PR Udgivet 18. dec. 2000

Patenter

	kr.
1. Ansøgningsgebyr	
a. Grundgebyr	3000,00
b. Tillægsgebyr for hvert patentkrav ud over 10	300,00
2. Gebyrer for nyhedsundersøgelse af international type (PL §9)	
I Når den svenske patentmyndighed er nyhedsundersøgende:	
a. Grundgebyr	7090,00
b. Tillægsgebyr for hvert krav ud over 10	115,00
c. Ekspeditionsgebyr	500,00
II Når Den Europæiske Patentmyndighed er nyhedsundersøgende:	
a. Grundgebyr	
1. For en prioritetsgivende ansøgning	7090,00
2. I alle andre tilfælde	11120,00
b. Ekspeditionsgebyr	500,00
3. Gebyr for senere indlevering af dansk oversættelse af international ansøgning	1100,00
4. Genoptagelsesgebyr	700,00
5. Patentmeddelelsesgebyr	
a. Grundgebyr	2850,00
b. Tillægsgebyr for hver side ud over 35 sider	80,00
c. Tillægsgebyr for hvert patentkrav, for hvilket der ikke er betalt ansøgningsgebyr	300,00
6. Gebyr for publicering af oversættelser af europæiske patentskrifter	
a. Grundgebyr	1700,00
b. Tillægsgebyr for hver side ud over 35 sider	80,00
7. Gebyr for publicering af ændrede danske patentskrifter	
a. Grundgebyr	2850,00
b. Tillægsgebyr for hver side ud over 35 sider	80,00
8. Gebyr for publicering af ændrede oversættelser af europæiske patentskrifter	
a. Grundgebyr	1700,00
b. Tillægsgebyr for hver side ud over 35 sider	80,00
9. Genoprettelsesgebyr	3000,00
10. Årsgebyrer	
1. gebyrår	500,00
2. gebyrår	500,00
3. gebyrår	500,00
4. gebyrår	1100,00
5. gebyrår	1250,00
6. gebyrår	1400,00
7. gebyrår	1600,00
8. gebyrår	1800,00
9. gebyrår	2050,00
10. gebyrår	2300,00
11. gebyrår	2550,00
12. gebyrår	2800,00
13. gebyrår	3050,00
14. gebyrår	3300,00
15. gebyrår	3600,00
16. gebyrår	3900,00
17. gebyrår	4200,00
18. gebyrår	4500,00
19. gebyrår	4800,00
20. gebyrår	5100,00

Årsgebyrer, der betales senere end forfaldsdag, forhøjes med 20%.
Gebyret skal være betalt inden 6 måneder efter forfaldsdagen.

11. Gebyr for fremsættelse af indsigelse	2500,00
12. Gebyr for administrativ omprøvning	7000,00
13. Klagegebyr	8000,00

Ovennævnte priser skal ikke tillægges moms

Supplerende beskyttelsescertifikater

	kr.
1. Ansøgningsgebyr	3000,00
2. Genoptagelsesgebyr	600,00
3. Genoprettelsesgebyr	3000,00
4. Årsgebyr pr. påbegyndt gebyrår	5100,00

Årsgebyrer, der betales senere end forfaldsdag, forhøjes med 20%.
Gebyret skal være betalt inden 6 måneder efter forfaldsdagen.

5. Gebyr for administrativ omprøvning	1500,00
6. Klagegebyr	4000,00

Ovennævnte priser skal ikke tillægges moms

Brugsmodeller

	kr.
1. Ansøgningsgebyr	2000,00
2. Gebyr for senere indlevering af dansk oversættelse af international ansøgning	1100,00
3. Genoptagelsesgebyr	400,00
4. Fornyelsesgebyrer	
For 1. periode	2000,00
For 2. periode	3000,00

Fornyelsesgebyrer, der betales efter udløbet af den pågældende registreringsperiode, forhøjes med 20%.

5. Gebyr for prøvning før eller efter registrering	4000,00
6. Gebyr for behandling af anmodning om udslettelse	2000,00
7. Gebyr for bekendtgørelse af ændret registrering og publicering af ændret formulering	1100,00
8. Klagegebyr	5000,00

Ovennævnte priser skal ikke tillægges moms

Chips (halvledertopografier)

	kr.
1. Ansøgningsgebyr	1500,00
2. Gebyr for behandling af anmodning af overførelse af ansøgning om registrering	1000,00
3. Klagegebyr	4000,00

Ovennævnte priser skal ikke tillægges moms

Mønstre (design)

1. Ansøgningsgebyr kr. 1300,00

Tillægsgebyrer:

- a. Ved samregistrering for hvert mønster ud over det første 800,00
b. For bekendtgørelse af hver afbildning ud over den første 400,00

2. Genoptagelsesgebyr 200,00

3. Fornyelsesgebyr 2200,00

Tillægsgebyr ved fornyelse:

Ved samregistrering for hvert mønster ud over det første 1100,00

Fornyelsesgebyrer inkl. tillægsgebyr, der betales efter udløbet af den pågældende registreringsperiode, forhøjes med 20%.

4. Klagegebyr 4000,00

Ovennævnte priser skal ikke tillægges moms

Vare- og fællesmærker

1. Ansøgningsgebyr kr. 2350,00

- a. Grundgebyr 2350,00
b. Tillægsgebyr for hver klasse ud over 3 600,00
Der er i alt 42 klasser

2. Gebyr for videreførelse af Madrid-Protokol-registrering som dansk vare- eller fællesmærke-ansøgning 1500,00

3. Fornyelsesgebyr
a. Grundgebyr 2350,00
b. Tillægsgebyr for hver klasse ud over 3 600,00

Fornyelsesgebyrer inkl. tillægsgebyr, der betales efter udløbet af den pågældende registreringsperiode, forhøjes med 20%.

4. Gebyr for anmodning om deling af en ansøgning eller en registrering for hver udskilt ansøgning eller registrering 2000,00

5. Gebyr for fremsættelse af indsigelse 2500,00

6. Gebyr for administrativ ophævelse 2500,00

7. Klagegebyr 4000,00

8. Gebyr for underretning til indehaver af varemærkerettighed
Årligt gebyr 1000,00

Ovennævnte priser skal ikke tillægges moms

Skorstensmærker og kontorflag

1. Ansøgningsgebyr kr. 2000,00

Ovennævnte pris skal ikke tillægges moms

Kommunevåbener og -segl

1. Ansøgningsgebyr kr. 2000,00

Ovennævnte pris skal ikke tillægges moms

Publikationer

1. Årsabonnement kr.

- a. Dansk Patenttidende 1000,00
b. Patentskrifter
- på papir 8000,00
- på CD-ROM (SPACE-DK) 5000,00
c. Dansk Patentregister 400,00
d. Sammendrag af almindeligt tilgængelige danske patentansøgninger
- Alle sektioner 8000,00
- sektion A 1600,00
- sektion B 1600,00
- sektion C07 + C12 1600,00
- sektion C, resten 900,00
- sektion D 500,00
- sektion E 900,00
- sektion F 900,00
- sektion G 900,00
- sektion H 900,00
e. Oversættelser af EP-skrifter 8000,00
f. Dansk Brugsmodeltidende 600,00
g. Brugsmodelskrifter 8000,00
h. Dansk Varemærketidende 1000,00
i. Dansk Varemærkerregister 200,00
j. Varemærke-særtidende med §13-afslag 100,00
k. Varemærkeindsigelsestidende 200,00
l. Nye danske varemærkeansøgninger, ugeliste 450,00
m. Dansk Mønstertidende 600,00
n. Dansk Mønsterregister 200,00
o. Patenthåndbog, ved tegning af abonnement 500,00
- løsblade hertil, pr. side 10,00
p. Brugsmodelhåndbog, ved tegning af abonnement 500,00
- løsblade hertil, pr. side 10,00
q. Ankenævnskendelser
- alle kendelser 4200,00
- kendelser/patent- og brugsmodelområdet 2000,00
- kendelser/vare- og fællesmærkeområdet 2000,00
- kendelser/mønster- og chipsområdet 400,00

Abonnementer tillægges porto

2. Løssalg

- a. Dansk Patenttidende 40,00
b. Dansk Patentregister 400,00
c. Sammendrag af alm. tilgængelige patentansøgninger 30,00
d. Dansk Varemærketidende 40,00
e. Dansk Varemærkerregister 200,00
f. Varemærke-særtidende med §13-afslag 100,00
g. Varemærkeindsigelsestidende 200,00
h. Varemærkeindsigelsestidende, udk. 1995 300,00
i. Dansk Mønstertidende 40,00
j. Dansk Mønsterregister 200,00
k. Dansk Brugsmodeltidende 40,00
l. Sammendrag af alm. tilgængelige brugsmodelansøgninger 30,00
m. Fremlæggelses- og patentskrifter på CD-ROM (SPACE-DK)
- 1993-2000, pr. årgang 5000,00
- 1990-1992, pr. årgang 2000,00

Ovennævnte priser skal ikke tillægges moms

Fremlæggelses-, patent- og brugsmodelskrifter samt oversættelser af EP-skrifter leveres til gældende kopipris

3. Love og bekendtgørelser
vedr. industriel ejendomsret 12,00-33,00

4. Andre publikationer

- a. Varemærkeklassifikation
- alfabetisk liste 500,00
- klassedelte liste 400,00
b. Mønsterklassifikation 35,00
- ændringer og tilføjelser hertil 15,00

5. "Fra væsen til virksomhed", Danske patenter gennem 100 år (fås på dansk og engelsk), inkl. moms 195,00

Ovennævnte priser tillægges moms, hvis andet ikke er angivet

Erhvervsservice

1. Timepris*	kr. 900,00
2. Løbende overvågninger	
a. Overvågning af ansøgninger Overvågning af dansk patent-, brugsmode-, mønster- eller varemærkeansøgning sammensættes af: Pris pr. år 1500,00 Pris pr. meddelelse 375,00	
b. Øvrige overvågninger beregnes efter timepris Hertil skal lægges evt. online-udgifter	
3. Navneundersøgelser*	
a. International undersøgelse af patentrettigheder i 1-2 navne inkl. op til 40 referencer 2500,00 Yderligere referencer, pr. reference 16,00 Yderligere navne, pr. navn 750,00	
b. Undersøgelse af patent- og brugsmode- og retteligheder med gyldighed for Danmark i 1-2 navne 1800,00 Yderligere navne, pr. navn 375,00	
c. Øvrige navneundersøgelser beregnes efter timepris Hertil skal lægges evt. online-udgifter	
4. Patentfamilieundersøgelser og statusundersøgelser*	
a. Patentfamilieundersøgelse 1000,00	
b. Patentfamilieundersøgelse, inkl. status 2000,00	
c. Statusundersøgelse af udenlandske retteligheder Første nummer 750,00 Pr. følgende nummer 375,00	
d. Statusundersøgelse af danske retteligheder, pr. nummer 375,00	
e. Øvrige undersøgelser beregnes efter timepris Hertil skal lægges evt. online-udgifter	
5. Kollisionsundersøgelser af varemærker, inkl. 3 klasser*	
Yderligere klasser, pr. 10 klasser 500,00	
6. Skanning af varemærker*	
a. Første klasse 500,00	
b. Yderligere klasser, pr. klasse 200,00	
c. Skanning af alle 42 klasser 3000,00	
7. LOGO-skanning* , inkl. op til 25 referencer 2100,00 Yderligere referencer, pr. 25 referencer 500,00	
8. Varemærkedatabase*	
a. Første klasse 3000,00	
b. Yderligere klasser - op til 4, pr. klasse 1500,00	
9. Skanning af varemærker ansøgt eller registreret i udlandet*	
a. Første klasse for 1-2 lande 1000,00	
b. Følgende lande, pr. land 500,00	
c. Følgende klasser, pr. klasse 200,00	
10. Pris for levering pr. telefax 75,00	

* Hastelevering kan aftales mod pristillæg.

Ovennævnte priser tillægges moms

Kopiservice

1. Fotokopier af patent- og brugsmodepublikationer	kr.
a. Pris pr. publikation indtil 200 sider 50,00	
b. Publikationer ud over 200 sider: pris efter aftale	
2. Fotokopier, taget på læsesalen ved kontant betaling, pr. side, inkl. moms 3,00	
3. Udenlandske patentpublikationer, der ikke findes i egne samlinger	
I ved hjemtagning fra udlandet:	
a. Pris for hjemtagning 100,00	
b. Pris pr. publikation 100,00	
Hjemtagning af sagsakter fra USA og patentpublikationer og sagsakter fra Sydafrika: Pris efter aftale.	
II ved levering af tilsvarende publikation fra egne samlinger:	
a. Identifikation 100,00	
b. Kopipris (se pkt. 1)	
4. Engelsksprogede sammendrag, der ikke findes i egne samlinger , pr. sammendrag 50,00	
5. Tidsskriftsartikler o.l., der ikke findes i egne samlinger	
a. Pris for hjemtagning 100,00	
b. Pris pr. artikel 100,00	
6. Aktindsigt i europæiske patenter og patentansøgninger	
a. Ekspedition (inkl. EPO-gebyr) 315,00	
b. Kopier	
- ved tilsendelse, pr. side 3,25	
- ved afhentning, pr. side 2,50	
- ved afhentning og kontant betaling, pr. side inkl. moms 3,00	
7. Databaseudskrift vedr. en varemærkeretlighed 50,00	

Ovennævnte priser tillægges moms, hvis andet ikke er angivet

8. Bekræftet kopi af en patent-, brugsmode-, mønster- eller varemærkeansøgning 300,00 Hertil skal lægges kopiprisen (3,25 kr. pr. side)	
9. Bekræftet udskrift af patent-, certifikat-, brugsmode-, topografi-, mønster- eller varemærkesagsregistret 300,00	
10. Bekræftet udskrift af registret over kommunevåbener og -segl eller registret over skorstenmærker og kontorflag .. 200,00	
11. Udskrift af patent-, certifikat-, brugsmode-, topografi-, mønster- eller varemærkesagsregistret, registret over kommunevåbener og -segl eller registret over skorstenmærker og kontorflag 50,00	

Ovennævnte priser skal ikke tillægges moms

12. Priser for levering	
a. Levering pr. telefax 75,00	
b. Ekspreslevering pr. telefax 275,00	
c. Ekspreslevering pr. post 200,00	
Hertil lægges porto	

Ovennævnte priser tillægges moms

Kurser og foredrag

1. Kurser	kr.
Priser på åbne og virksomhedsinterne kurser fås ved direkte henvendelse til KursusCentret	
2. Foredrag*	
Første time 2000,00	
Følgende timer, pr. time 1500,00	

* Særpriser afhængig af deltagerantal og forberedelsestid

Ovennævnte priser tillægges moms

