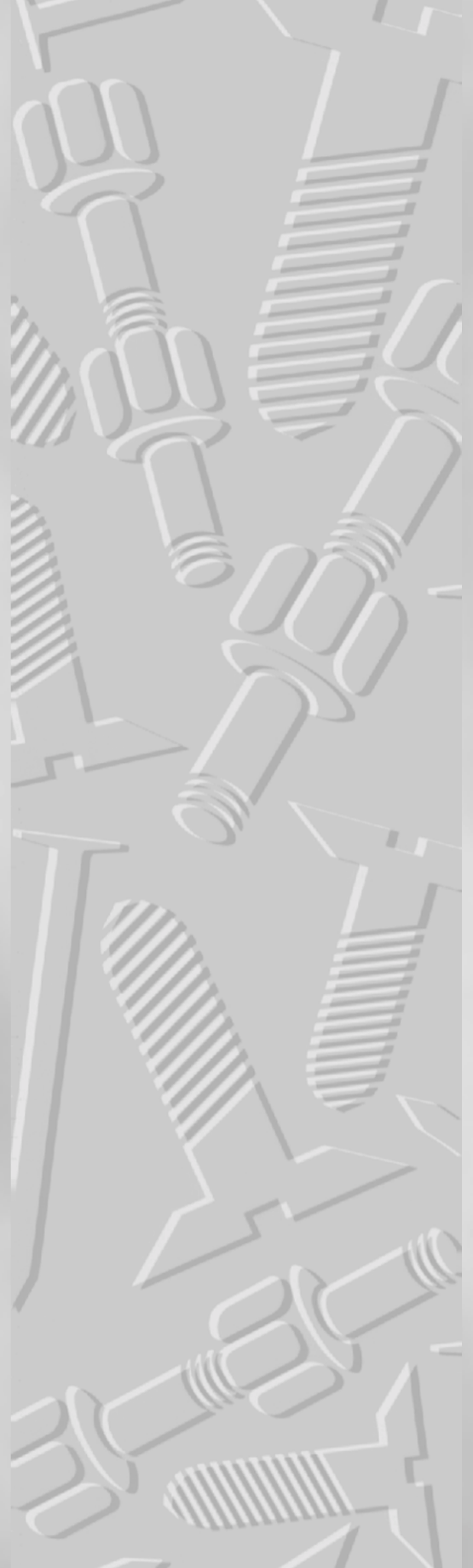


# Dansk Brugsmodel Tidende



## Anvendte publikationskoder

W	sammendrag af almindeligt tilgængelig brugsmødelansøgning
U1	almindeligt tilgængelig brugsmødelansøgning uden prøvning
U3	registreret brugsmødel uden prøvning
U4	registreret brugsmødel med prøvning
Y3	registreret brugsmødel uden prøvning - efter U1
Y4	registreret brugsmødel med prøvning - efter U1 eller U3
Y5	ændret registreret brugsmødel uden prøvning - efter U3
Y6	ændret registreret brugsmødel med prøvning - efter U3 eller U4
Z5	ændret registreret brugsmødel uden prøvning - efter U1 eller Y3
Z6	ændret registreret brugsmødel med prøvning - efter U1 eller Y3 eller U1 og Y4

## INDHOLD

Klasseregister .....	451
Almindeligt tilgængelige brugsmødelansøgninger(bilag) .....	453
Brugsmødelregistreringer i publiceringsnummerorden(bilag) .....	457
Omtryk af brugsmødelregistreringer(bilag) .....	465
Registrerede brugsmødel, hvori der er anmodet om prøvning eller udslettelse, i publiceringsnummerorden .....	468
Fornyelse af registrerede brugsmødel, i publiceringsnummerorden .....	469
Navneregister .....	470
Prisliste .....	471

Abonnementsprisen for årgangen er 600,- kr. Abonnementer tillægges porto. Abonnement tegnes i Patent- og Varemærkestyrelsen, Helgeshøj Allé 81, 2630 Tåstrup, tlf. 43 50 85 35, Gironr. 4 02 05 53, hvor enkelte numre sælges for en pris af 40 kr.

Ansvarlig for redaktion: Niels Ravn  
Trykt hos Patent- og Varemærkestyrelsen

ISSN 0907-4597

## Klasseregister

Liste over almindeligt tilgængelige brugsmodelansøgninger og brugsmodelregistreringer ordnet efter klasser

Forsiderne til ansøgningerne og brugsmodelskrifterne indeholdende bibliografiske oplysninger, sammendrag og tegning m.m. kan ses i de efterfølgende bilag, hvor de står i publiceringsnummerorden.

(51) Klasse	Publ.type	(10) Publ.nr.	(51) Primær klasse
A 45 F 3/00	U3	DK 2001 00187	F 25 D 11/00
A 47 C 1/14	U3	DK 2000 00152	A 47 C 4/00
A 47 C 4/00	U3	DK 2000 00152	A 47 C 4/00
A 47 C 4/04	U3	DK 2000 00152	A 47 C 4/00
A 47 C 4/52	U3	DK 2000 00152	A 47 C 4/00
A 47 C 9/10	U3	DK 2000 00152	A 47 C 4/00
B 26 D 1/02	U3	DK 2001 00135	B 43 M 7/00
B 43 M 7/00	U3	DK 2001 00135	B 43 M 7/00
E 02 D 29/14	U3	DK 2001 00153	E 02 D 29/14
E 04 F 11/00	U3	DK 2001 00187	F 25 D 11/00
E 05 D 15/58	W	DK 2001 00151	E 06 B 3/50
E 06 B 3/50	W	DK 2001 00151	E 06 B 3/50
E 06 B 3/58	U3	DK 2001 00149	E 06 B 3/58
E 06 B 5/11	U3	DK 2001 00149	E 06 B 3/58
F 16 B 12/50	U3	DK 2001 00185	H 02 B 1/30
F 25 D 11/00	U3	DK 2001 00187	F 25 D 11/00
H 02 B 1/30	U3	DK 2001 00185	H 02 B 1/30



**BRUGSMODELANSØGNINGER**

**I**

**PUBLICERINGSNUMMERORDEN**



(19) DANMARK

(10) DK 2001 00151 W



(12) BRUGSMODELANSØGNING

Patent- og  
Varemærkestyrelsen

Almindeligt tilgængelig

- (51) **Int.Cl. 7:** E 06 B 3/50 E 05 D 15/58  
 (21) **Ansøgningsnr.:** BA 2001 00151  
 (22) **Indleveringsdag:** 2001-06-07  
 (24) **Løbedag.:** 1998-03-09  
 (41) **Alm. tilg. dato:** 2001-06-07  
 (45) **Publiceringsdato:** 2001-08-10
- (67) **Reg. er en forgrening fra DK pat. ans. nr:**  
PA 1998 00320
- (71) **Brugsmodelansøger:**  
VKR Holding A/S, Tobaksvejen 10, 2860 Søborg, Danmark
- (72) **Frembringer:**  
Lars Houmann Jepsen, Vardelandevej 74, Skonager, 6800 Varde, Danmark  
Kaj Smedegaard, Agersbækvej 13, 6950 Ringkøbing, Danmark
- (74) **Fuldmægtig:**  
Internationalt Patent-Bureau, Høje Taastrup Boulevard 23, 2630 Taastrup, Danmark

- (54) **Benævnelse:**  
Hængselindretning til et vendbart vindue eller en vendbar dør

- (57) **Sammendrag:**

Hængselindretning til at forbinde et forskydeligt og drejeligt rammestykke til et karmstykke for vendbare vinduer eller døre, hvilken hængselindretning omfatter et styreorgan indrettet til at blive fastgjort til rammestykket ved et rammehjørne til forskydelig forbindelse med nævnte karmstykke, en første arm, der i den ene ende er indrettet til at være i drejelig forbindelse med et karmhjørne, som i en lukket stilling af vinduet eller døren er beliggende modsat nævnte rammehjørne, og i den anden ende forbundet med nævnte rammestykke i et første drejepunkt i afstand fra nævnte rammehjørne, og en anden arm, der ved en ende er indrettet til forskydelig og drejelig forbindelse med nævnte karmstykke og ved den anden ende indrettet til drejelig forbindelse med nævnte rammestykke i et andet drejepunkt i afstand fra nævnte rammehjørne, og yderligere omfattende friktionsmidler til at styre bevægelsen af rammestykket i forhold til karmstykket.

Hængselindretningen er særlig ved, at nævnte styreorgan og første og anden arm er indbyrdes forbundet i en enheds hængselkonstruktion ved hjælp af en tredje arm indrettet til at blive fastgjort til rammestykket over en del af sin længde fra nævnte rammehjørne omfattende nævnte første og andet drejepunkt, hvor nævnte friktionsmidler er integreret i den drejelige forbindelse af nævnte anden arm med nævnte tredje arm ved nævnte andet drejepunkt.

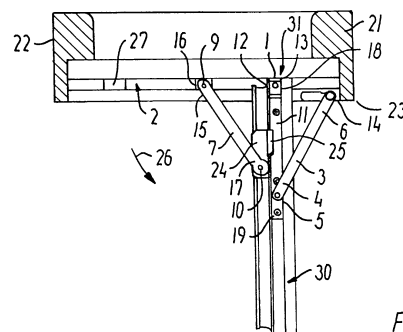


FIG. 2





BRUGSMODELREGISTRERINGER

I

PUBLICERINGSNUMMERORDEN



(19) DANMARK

(10) DK 2000 00152 U3



(12) BRUGSMODELSKRIFT

Patent- og  
Varemærkestyrelsen

- (51) **Int.Cl. 7:** A 47 C 4/00 A 47 C 1/14 A 47 C 4/04 A 47 C 4/52  
A 47 C 9/10
- (21) **Ansøgningsnr.:** BA 2000 00152
- (22) **Indleveringsdag:** 2000-04-28
- (24) **Løbedag:** 2000-04-28
- (41) **Alm. tilg. dato:** 2001-07-28
- (45) **Registreringsdato:** 2001-08-10
- (45) **Publiceringsdato:** 2001-08-10
- (73) **Brugsmodelindehaver:**  
Søren Bang-Møller, Brolundvej 15, 5471 Søndersø, Danmark
- (72) **Frembringer:**  
Søren Bang-Møller, Brolundvej 15, 5471 Søndersø, Danmark
- (74) **Fuldmægtig:**  
Larsen & Birkeholm A/S, Skandinavisk Patentbureau, Banegårdspladsen 1, 1570 København V, Danmark

- (54) **Benævnelse:**  
Strandstol, liggestol, hvilestol eller lignende stol

- (57) **Sammendrag:**

Strandstol, liggestol, hvilestol eller lignende stol, der har et sæde (1) med en siddeflade (2) og et ryglæn (4) med en hvileflade (5). Stolen har mindst én støttearm (9) til at støtte sædet (1) eller ryglænet (4) i stolens brugstilstand, og stolen kan klappes sammen, idet sædet (1) og ryglænet (4) kan drejes indbyrdes omkring en akse (7). Den mindst ene støttearm (9) er ved en første ende drejeligt lejret til en rammekonstruktion (12), og ved den anden ende af støttearmen (9) er denne indrettet til at støtte sædet (1) eller ryglænet (4) således, at sædet eller ryglænet kan indstilles i flere forskellige positioner.

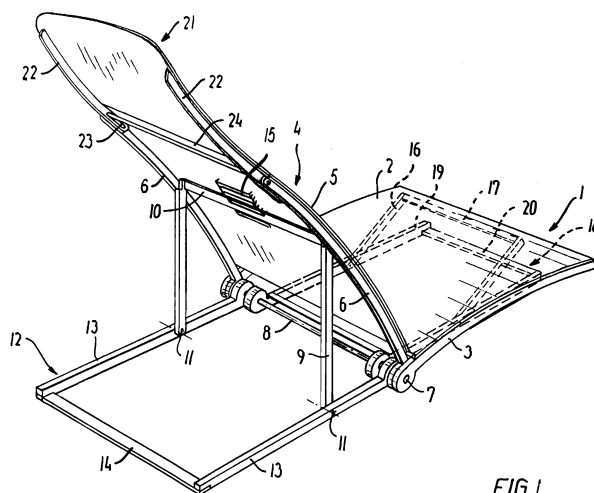


FIG. 1

(19) DANMARK

(10) DK 2001 00135 U3



(12) BRUGSMODELSKRIFT

Patent- og  
Varemærkestyrelsen

(51) **Int.Cl. 7:** B 43 M 7/00 B 26 D 1/02  
(21) **Ansøgningsnr.:** BA 2001 00135  
(22) **Indleveringsdag:** 2001-05-16  
(24) **Løbedag.:** 2001-05-16  
(41) **Alm. tilg. dato:** 2001-08-10  
(45) **Registreringsdato:** 2001-08-10  
(45) **Publiceringsdato:** 2001-08-10

(73) **Brugsmodelindehaver:**  
Ideer for jobs, Aalborg kommune, Østerbro 7, 9000 Ålborg, Danmark

(72) **Frembringer:**  
Hans Kurt Vestergaard, Møllegaardsvej 21, 9440 Åbybro, Danmark

(54) **Benævnelse:**  
Brevåbner

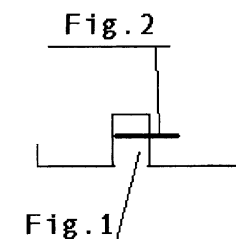
(57) **Sammendrag:**

Denne frembringelse angår en brevåbner der mekanisk skære få mm  
Af toppen af kuverten.

Nuværende metode er at åbne med spids genstand eller klippe den op  
Med denne frembringelse ønsket til vejebragt en brevåbner der mekanisk  
skærer toppen af kuverten.

Dette opnås ved at sætte en knivblad ind i en rille , der derefter føres et par  
mm ned over kuverten

### Brevåbner



(19) DANMARK

(10) DK 2001 00149 U3



(12) BRUGSMODELSKRIFT

Patent- og  
Varemærkestyrelsen

(51) **Int.Cl. 7:** E 06 B 3/58 E 06 B 5/11  
 (21) **Ansøgningsnr.:** BA 2001 00149  
 (22) **Indleveringsdag:** 2001-06-02  
 (24) **Løbedag.:** 2001-06-02  
 (41) **Alm. tilg. dato:** 2001-08-10  
 (45) **Registreringsdato:** 2001-08-10  
 (45) **Publiceringsdato:** 2001-08-10

(73) **Brugsmodelindehaver:**  
Bent Jensen, Bakkegårdsvej 74, 5330 Munkebo, Danmark

(72) **Frembringer:**  
Bent Jensen, Bakkegårdsvej 74, 5330 Munkebo, Danmark

(54) **Benævnelse:**  
Sikkerhedsglaslister

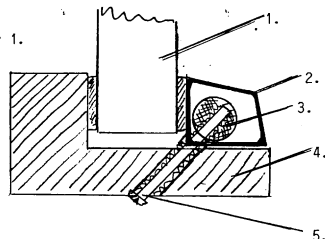
(57) **Sammendrag:**

Sikkerhedsglaslister til vinduer, vinduespartier, glasbygninger og døre.

Top-, side- og bundlister af et brudsikkert materiale som f.eks. stål, aluminium, glasfiber eller kevlar og lignende materiale til fastholdelse af glas i vinduer, vinduespartier, døre og glasbygninger.

Hver for sig eller samlet forhindrer de opbrydning af vinduet eller døren ved aflistning, idet de enten er skruet fast fra bagsiden eller skråt fra siden af vindues- eller dørrammen med gevind- eller selvsikrende envejsskruer/andre specielle skruer, eller hvor det ikke er muligt, monteres glaslister m. kant, der går ind mellem ruden og rammen, således de ikke kan vippes ud. Disse lister kan yderligere fastgøres fra vinduets eller dørens inderside ved at der bores huller i rammen og der fastskrues en krog, som holder listen fast mod glasset og som samtidig kan forbindes til en tyverialarm, der så aktiveres væsentligt tidligere under et indbrud.

Figur 1.



- Nr. 1: rude
- Nr. 2: glasliste
- Nr. 3: gevindstykke (gennemgående)
- Nr. 4: vinduesramme
- Nr. 5: skrue.
- nr. 6: gennemgående gevindstykke til fastholdelse af glasliste.

(19) DANMARK

(10) DK 2001 00153 U3



(12) BRUGSMODELSKRIFT

Patent- og  
Varemærkestyrelsen

- (51) **Int.Cl. 7:** E 02 D 29/14  
(21) **Ansøgningsnr.:** BA 2001 00153  
(22) **Indleveringsdag:** 2001-06-08  
(24) **Løbedag.:** 2001-06-08  
(41) **Alm. tilg. dato:** 2001-08-10  
(45) **Registreringsdato:** 2001-08-10  
(45) **Publiceringsdato:** 2001-08-10
- (73) **Brugsmodelindehaver:**  
Randers Jernstøberi A/S, Hvidemøllevej/Industrivej, 8900 Randers, Danmark
- (72) **Frembringer:**  
Jørgen Sparre, Industrivej 14, 8900 Randers, Danmark
- (74) **Fuldmægtig:**  
Budde, Schou & Ostenfeld A/S, Vester Søgade 10, 1601 København V, Danmark

- (54) **Benævnelse:**  
Indretning til at hæve en fast karm for et brønddæksel til en skrå stilling

- (57) **Sammendrag:**

Der tilvejebringes en indretning til at hæve en fast karm for et brønddæksel, hvilken indretning omfatter en ringformet konstruktion (1) til placering imellem brønden og den faste karm for brønddækslet. Den ringformede konstruktion har en større højde i en første position (2) end i en diametralt modsat anden position (3), hvorved der tilvejebringes en hældning af karmen for brønddækslet samt brønddækslet, som afhængigt af forskellen mellem højden i den første henholdsvis anden position kan tilpasses vejbanens hældning på det sted hvor brønddækslet er placeret.



Fig.1

(19) DANMARK

(10) DK 2001 00185 U3



(12) BRUGSMODELSKRIFT

Patent- og  
Varemærkestyrelsen

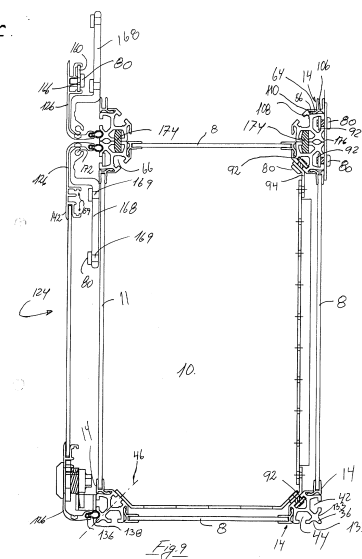
- (51) **Int.Cl. 7:** H 02 B 1/30 F 16 B 12/50  
 (21) **Ansøgningsnr.:** BA 2001 00185  
 (22) **Indleveringsdag:** 2001-07-11  
 (24) **Løbedag.:** 1999-12-06  
 (41) **Alm. tilg. dato:** 2001-07-11  
 (45) **Registreringsdato:** 2001-08-10  
 (45) **Publiceringsdato:** 2001-08-10
- (67) **Reg. er en forgrening fra DK pat. ans. nr.:**  
 PA 1999 01740
- (73) **Brugsmodelindehaver:**  
 Karsten F. Hansen, Hybenvej 56, 9230 Svenstrup Jylland, Danmark
- (72) **Frembringer:**  
 Karsten F. Hansen, Hybenvej 56, 9230 Svenstrup Jylland, Danmark
- (74) **Fuldmægtig:**  
 K. Skøtt-Jensen, Patentingeniører A/S, Lemmingvej 225, 8361 Hasselager, Danmark

(54) **Benævnelse:**  
 Modulopbygget tavlesystem

(57) **Sammendrag:**

Fælles for de kendte fleksible modulopbyggede el-tavlesystemer er, at de er opbyggede på skeletter af metalskinneprofiler hvilket stiller store krav til elektrisk adskillelse/isolation imellem profilskinnerne og strømførende komponenter der indgår i tavlens opbygning, og ret beset er det ulogisk at indkapsle strømførende komponenter, strømskinner m.m. i skinner og plader af metal der jo er gode ledere.

Der angives således et tavlesystem af den angivne art opbygget på en kasseformet struktur af profilskinneledere, som er nyt ved, at profilskinneskinnelederne udgøres af længdeafpassede og ved samlemidler sammensatte længder af et multifunktions hjørneprofil (4) af elektrisk isolerende, sprøjtestøbbart eller ekstruderbart materiale, hvilket hjørneprofil omfatter langsgående spor (42, 44, 66, 68, 70) for optagelse af til tavlesystemet hørende samle- og fastgørelsesbeslag (72) og skinner (92), henholdsvis for fastholdelse af de i tavlen indgående komponenter (90) samt for fastgørelse af tavlens yderbeklædning (8, 10, 11).



(19) DANMARK

(10) DK 2001 00187 U3



(12) BRUGSMODELSKRIFT

Patent- og  
Varemærkestyrelsen

(51) **Int.Cl. 7:** F 25 D 11/00 E 04 F 11/00 A 45 F 3/00  
(21) **Ansøgningsnr.:** BA 2001 00187  
(22) **Indleveringsdag:** 2001-07-12  
(24) **Løbedag.:** 2001-07-12  
(41) **Alm. tilg. dato:** 2001-08-10  
(45) **Registreringsdato:** 2001-08-10  
(45) **Publiceringsdato:** 2001-08-10

(73) **Brugsmodelindehaver:**  
Preben Neydig Simonsen, Fyrrevænget 3, 8990 Fårup, Danmark

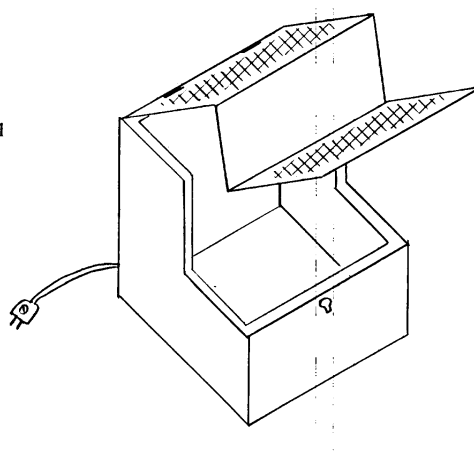
(72) **Frembringer:**  
Preben Neydig Simonsen, Fyrrevænget 3, 8990 Fårup, Danmark

(54) **Benævnelse:**  
Køle Trappe

(57) **Sammendrag:**

Køletrappen er en kombination af den kendte trappe til campingvognsbrug og et køleskab. Køleskabene i campingvogne er meget små, og denne frembringelse vil råde bod på et stort pladsproblem. Frembringelsen kræves beskyttet i de 4 nævnte kombinationer af indretning og udseende.

Figur 1





OMTRYK



(19) DANMARK

(10) DK 2001 00139 U3



(12) BRUGSMODELSKRIFT

Patent- og  
Varemærkestyrelsen

Omtryk bkg. den 2001-08-10

- (51) **Int.Cl. 7:** H 02 M 5/22  
(21) **Ansøgningsnr.:** BA 2001 00139  
(22) **Indleveringsdag:** 2001-05-21  
(24) **Løbedag.:** 2001-05-21  
(41) **Alm. tilg. dato:** 2001-07-27  
(45) **Registreringsdato:** 2001-07-27  
(45) **Publiceringsdato:** 2001-07-27
- (73) **Brugsmodeleindehaver:**  
Mørup ApS, Langkær Vænge 21, 3500 Værløse, Danmark
- (72) **Frembringer:**  
Poul Erik Peter Mørup, Langkær Vænge 21, 3500 Værløse, Danmark

- (54) **Benævnelse:**  
Enhed til fasestyring af vekselspænding til ohmsk, induktiv eller kapacitiv last og vilkårlig blanding af disse

- (57) **Sammendrag:**

Frembringelsen vedrører benyttelsen af en i forhold til kendt teknik væsentligt forenklet metode til fasestyring af spændingen til en vekselstrømslast, især glødelamper drevet gennem transformator, idet den tillader anvendelsen af vilkårlige kombinationer af ohmsk, kapacitiv og induktiv last uden behov for manuelt eller elektronisk funktionsvalg. Det nye ved frembringelsen er, at en elektronisk kobling til stadighed sikrer en åben strømvej for en mulig induktiv strøm i belastningen.

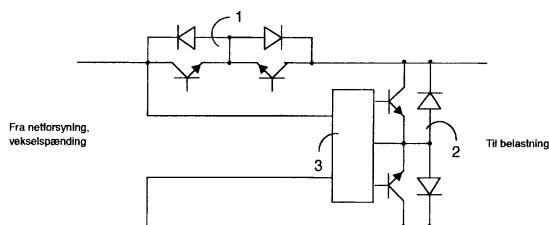


Fig. 2.

---

**Liste over registrerede brugsmodeller, hvori der er anmodet om prøvning eller udslettelse. Listen er i publiceringsnummerorden. Afgørelserne vil blive publiceret, når de foreligger.**

---

**Anmodning om prøvning**

(51) **Int.Cl. 7:** B 65 D 88/00 B 65 D 90/00  
(10) **Publicerings nr:** DK 2000 00124 U3  
(21) **Ansøgningsnr:** BA 2000 00124  
(22) **Indleveringsdag:** 2000-03-31  
(45) **Registreringsdato:** 2000-09-08

(73) **Indehaver:**  
Niels Skytte, Hesbjerg Skovvej 11, 5491 Blommenslyst, Danmark

**Anmodning fremsat af:**  
Niels Skytte, Hesbjerg Skovvej 11, 5491 Blommenslyst, Danmark

(54) **Benævnelse:**  
Brændstoftank

---

## Fornyelse af brugsmødelidende

Fornyelse af registreringer foretaget i medfør af lov nr. 130 af 26. februar 1992.

<b>(10) Publ.nr.</b>	<b>Gyldig til</b>	<b>(10) Publ.nr.</b>	<b>Gyldig til</b>
DK 1997 00297	2005-07-06		
DK 1997 00469	2004-01-12		
DK 1998 00267	2004-07-17		
DK 1998 00274	2004-07-28		
DK 1998 00275	2004-07-28		
DK 1998 00276	2004-07-28		
DK 1998 00300	2004-08-21		
DK 1998 00362	2004-09-30		

## Navneregister

Indehaver/Frembringer	I/F	Klasse	Publ.type	Publ.nr.
BANG-MØLLER, SØREN	F	A 47 C 4/00	U3	DK 2000 00152
BANG-MØLLER, SØREN	I	A 47 C 4/00	U3	DK 2000 00152
HANSEN, KARSTEN F.	F	H 02 B 1/30	U3	DK 2001 00185
HANSEN, KARSTEN F.	I	H 02 B 1/30	U3	DK 2001 00185
IDEER FOR JOBS	I	B 43 M 7/00	U3	DK 2001 00135
JENSEN, BENT	F	E 06 B 3/58	U3	DK 2001 00149
JENSEN, BENT	I	E 06 B 3/58	U3	DK 2001 00149
JEPSEN, LARS HOUMANN	F	E 06 B 3/50	W	DK 2001 00151
MØRUP APS	I	H 02 M 5/22	U3 (omtryk)	DK 2001 00139
MØRUP, POUL ERIK PETER	F	H 02 M 5/22	U3 (omtryk)	DK 2001 00139
RANDERS JERNSTØBERI A/S	I	E 02 D 29/14	U3	DK 2001 00153
SIMONSEN, PREBEN NEYDIG	F	F 25 D 11/00	U3	DK 2001 00187
SIMONSEN, PREBEN NEYDIG	I	F 25 D 11/00	U3	DK 2001 00187
SMEDEGAARD, KAJ	F	E 06 B 3/50	W	DK 2001 00151
SPARRE, JØRGEN	F	E 02 D 29/14	U3	DK 2001 00153
VESTERGAARD, HANS KURT	F	B 43 M 7/00	U3	DK 2001 00135
VKR HOLDING A/S	I	E 06 B 3/50	W	DK 2001 00151



**Patent- og  
Varemærkestyrelsen**

Erhvervsministeriet

Helgeshøj Allé 81  
2630 Taastrup

Tlf. 4350 8000  
Fax 4350 8001  
E-post [pvs@dkpto.dk](mailto:pvs@dkpto.dk)  
[www.dkpto.dk](http://www.dkpto.dk)

Pr. 1. februar 2001

Patenter

Supplerende beskyttelsescertifikater

Brugsmodeller

Chips (halvledertopografier)

Mønstre (design)

Vare- og fællesmærker

Skorstensmærker og kontorflag

Kommunevåbener og -segl

Publikationer

Erhvervsservice

Kopiservice

Kurser og foredrag

Prisliste vedrørende internationale ansøgninger (PCT) og europæiske patentansøgninger (EPK) samt vedrørende ansøgninger om international varemærkeregistrering og EU-varemærkeregistrering kan fås ved henvendelse til Patent- og Varemærkestyrelsen.

**PRISLISTE**

(12-1-02/01) Is/PR Udgivet 18. dec. 2000

# Patenter

	kr.
<b>1. Ansøgningsgebyr</b>	
a. Grundgebyr .....	3000,00
b. Tillægsgebyr for hvert patentkrav ud over 10 .....	300,00
<b>2. Gebyrer for nyhedsundersøgelse af international type (PL §9)</b>	
I Når den svenske patentmyndighed er nyhedsundersøgende:	
a. Grundgebyr .....	7090,00
b. Tillægsgebyr for hvert krav ud over 10 .....	115,00
c. Ekspeditionsgebyr .....	500,00
II Når Den Europæiske Patentmyndighed er nyhedsundersøgende:	
a. Grundgebyr	
1. For en prioritetsgivende ansøgning .....	7090,00
2. I alle andre tilfælde .....	11120,00
b. Ekspeditionsgebyr .....	500,00
<b>3. Gebyr for senere indlevering af dansk oversættelse af international ansøgning</b> .....	1100,00
<b>4. Genoptagelsesgebyr</b> .....	700,00
<b>5. Patentmeddelelsesgebyr</b>	
a. Grundgebyr .....	2850,00
b. Tillægsgebyr for hver side ud over 35 sider .....	80,00
c. Tillægsgebyr for hvert patentkrav, for hvilket der ikke er betalt ansøgningsgebyr .....	300,00
<b>6. Gebyr for publicering af oversættelser af europæiske patentskrifter</b>	
a. Grundgebyr .....	1700,00
b. Tillægsgebyr for hver side ud over 35 sider .....	80,00
<b>7. Gebyr for publicering af ændrede danske patentskrifter</b>	
a. Grundgebyr .....	2850,00
b. Tillægsgebyr for hver side ud over 35 sider .....	80,00
<b>8. Gebyr for publicering af ændrede oversættelser af europæiske patentskrifter</b>	
a. Grundgebyr .....	1700,00
b. Tillægsgebyr for hver side ud over 35 sider .....	80,00
<b>9. Genoprettelsesgebyr</b> .....	3000,00
<b>10. Årsgebyrer</b>	
1. gebyrår .....	500,00
2. gebyrår .....	500,00
3. gebyrår .....	500,00
4. gebyrår .....	1100,00
5. gebyrår .....	1250,00
6. gebyrår .....	1400,00
7. gebyrår .....	1600,00
8. gebyrår .....	1800,00
9. gebyrår .....	2050,00
10. gebyrår .....	2300,00
11. gebyrår .....	2550,00
12. gebyrår .....	2800,00
13. gebyrår .....	3050,00
14. gebyrår .....	3300,00
15. gebyrår .....	3600,00
16. gebyrår .....	3900,00
17. gebyrår .....	4200,00
18. gebyrår .....	4500,00
19. gebyrår .....	4800,00
20. gebyrår .....	5100,00

Årsgebyrer, der betales senere end forfaldsdag, forhøjes med 20%.  
Gebyret skal være betalt inden 6 måneder efter forfaldsdagen.

<b>11. Gebyr for fremsættelse af indsigelse</b> .....	2500,00
<b>12. Gebyr for administrativ omprøvning</b> .....	7000,00
<b>13. Klagegebyr</b> .....	8000,00

Ovennævnte priser skal ikke tillægges moms

# Supplerende beskyttelsescertifikater

	kr.
<b>1. Ansøgningsgebyr</b> .....	3000,00
<b>2. Genoptagelsesgebyr</b> .....	600,00
<b>3. Genoprettelsesgebyr</b> .....	3000,00
<b>4. Årsgebyr pr. påbegyndt gebyrår</b> .....	5100,00

Årsgebyrer, der betales senere end forfaldsdag, forhøjes med 20%.  
Gebyret skal være betalt inden 6 måneder efter forfaldsdagen.

<b>5. Gebyr for administrativ omprøvning</b> .....	1500,00
<b>6. Klagegebyr</b> .....	4000,00

Ovennævnte priser skal ikke tillægges moms

# Brugsmodeller

	kr.
<b>1. Ansøgningsgebyr</b> .....	2000,00
<b>2. Gebyr for senere indlevering af dansk oversættelse af international ansøgning</b> .....	1100,00
<b>3. Genoptagelsesgebyr</b> .....	400,00
<b>4. Fornyelsesgebyrer</b>	
For 1. periode .....	2000,00
For 2. periode .....	3000,00

Fornyelsesgebyrer, der betales efter udløbet af den pågældende registreringsperiode, forhøjes med 20%.

<b>5. Gebyr for prøvning før eller efter registrering</b> .....	4000,00
<b>6. Gebyr for behandling af anmodning om udslettelse</b> .....	2000,00
<b>7. Gebyr for bekendtgørelse af ændret registrering og publicering af ændret formulering</b> .....	1100,00
<b>8. Klagegebyr</b> .....	5000,00

Ovennævnte priser skal ikke tillægges moms

# Chips (halvledertopografier)

	kr.
<b>1. Ansøgningsgebyr</b> .....	1500,00
<b>2. Gebyr for behandling af anmodning af overførelse af ansøgning om registrering</b> .....	1000,00
<b>3. Klagegebyr</b> .....	4000,00

Ovennævnte priser skal ikke tillægges moms



## Mønstre (design)

1. **Ansøgningsgebyr** ..... kr. 1300,00

### Tillægsgebyrer:

- a. Ved samregistrering for hvert mønster ud over det første ..... 800,00  
b. For bekendtgørelse af hver afbildning ud over den første ..... 400,00

2. **Genoptagelsesgebyr** ..... 200,00

3. **Fornyelsesgebyr** ..... 2200,00

### Tillægsgebyr ved fornyelse:

Ved samregistrering for hvert mønster ud over det første ..... 1100,00

Fornyelsesgebyrer inkl. tillægsgebyr, der betales efter udløbet af den pågældende registreringsperiode, forhøjes med 20%.

4. **Klagegebyr** ..... 4000,00

Ovennævnte priser skal ikke tillægges moms

## Vare- og fællesmærker

1. **Ansøgningsgebyr** ..... kr. 2350,00

- a. Grundgebyr ..... 2350,00  
b. Tillægsgebyr for hver klasse ud over 3 ..... 600,00  
Der er i alt 42 klasser

2. **Gebyr for videreførelse af Madrid-Protokol-registrering som dansk vare- eller fællesmærke-ansøgning** ..... 1500,00

3. **Fornyelsesgebyr**  
a. Grundgebyr ..... 2350,00  
b. Tillægsgebyr for hver klasse ud over 3 ..... 600,00

Fornyelsesgebyrer inkl. tillægsgebyr, der betales efter udløbet af den pågældende registreringsperiode, forhøjes med 20%.

4. **Gebyr for anmodning om deling af en ansøgning eller en registrering** for hver udskilt ansøgning eller registrering ..... 2000,00

5. **Gebyr for fremsættelse af indsigelse** ..... 2500,00

6. **Gebyr for administrativ ophævelse** ..... 2500,00

7. **Klagegebyr** ..... 4000,00

8. **Gebyr for underretning til indehaver af varemærkerettighed**  
Årligt gebyr ..... 1000,00

Ovennævnte priser skal ikke tillægges moms

## Skorstensmærker og kontorflag

1. **Ansøgningsgebyr** ..... kr. 2000,00

Ovennævnte pris skal ikke tillægges moms

## Kommunevåbener og -segl

1. **Ansøgningsgebyr** ..... kr. 2000,00

Ovennævnte pris skal ikke tillægges moms

## Publikationer

1. **Årsabonnement** ..... kr.

- a. Dansk Patenttidende ..... 1000,00  
b. Patentskrifter  
– på papir ..... 8000,00  
– på CD-ROM (SPACE-DK) ..... 5000,00  
c. Dansk Patentregister ..... 400,00  
d. Sammendrag af almindeligt tilgængelige danske patentansøgninger  
– Alle sektioner ..... 8000,00  
– sektion A ..... 1600,00  
– sektion B ..... 1600,00  
– sektion C07 + C12 ..... 1600,00  
– sektion C, resten ..... 900,00  
– sektion D ..... 500,00  
– sektion E ..... 900,00  
– sektion F ..... 900,00  
– sektion G ..... 900,00  
– sektion H ..... 900,00  
e. Oversættelser af EP-skrifter ..... 8000,00  
f. Dansk Brugsmodeltidende ..... 600,00  
g. Brugsmodelskrifter ..... 8000,00  
h. Dansk Varemærketidende ..... 1000,00  
i. Dansk Varemærkerregister ..... 200,00  
j. Varemærke-særtidende med §13-afslag ..... 100,00  
k. Varemærkeindsigelsestidende ..... 200,00  
l. Nye danske varemærkeansøgninger, ugeliste ..... 450,00  
m. Dansk Mønstertidende ..... 600,00  
n. Dansk Mønsterregister ..... 200,00  
o. Patenthåndbog, ved tegning af abonnement ..... 500,00  
– løsblade hertil, pr. side ..... 10,00  
p. Brugsmodelhåndbog, ved tegning af abonnement ..... 500,00  
– løsblade hertil, pr. side ..... 10,00  
q. Ankenævnskendelser  
– alle kendelser ..... 4200,00  
– kendelser/patent- og brugsmodelområdet ..... 2000,00  
– kendelser/vare- og fællesmærkeområdet ..... 2000,00  
– kendelser/mønster- og chipsområdet ..... 400,00

Abonnementer tillægges porto

### 2. Løssalg

- a. Dansk Patenttidende ..... 40,00  
b. Dansk Patentregister ..... 400,00  
c. Sammendrag af alm. tilgængelige patentansøgninger ..... 30,00  
d. Dansk Varemærketidende ..... 40,00  
e. Dansk Varemærkerregister ..... 200,00  
f. Varemærke-særtidende med §13-afslag ..... 100,00  
g. Varemærkeindsigelsestidende ..... 200,00  
h. Varemærkeindsigelsestidende, udk. 1995 ..... 300,00  
i. Dansk Mønstertidende ..... 40,00  
j. Dansk Mønsterregister ..... 200,00  
k. Dansk Brugsmodeltidende ..... 40,00  
l. Sammendrag af alm. tilgængelige brugsmodelansøgninger ..... 30,00  
m. Fremlæggelses- og patentskrifter på CD-ROM (SPACE-DK)  
– 1993-2000, pr. årgang ..... 5000,00  
– 1990-1992, pr. årgang ..... 2000,00

Ovennævnte priser skal ikke tillægges moms

Fremlæggelses-, patent- og brugsmodelskrifter samt oversættelser af EP-skrifter leveres til gældende kopipris

3. **Love og bekendtgørelser** vedr. industriel ejendomsret ..... 12,00-33,00

### 4. Andre publikationer

- a. Varemærkeklassifikation  
– alfabetisk liste ..... 500,00  
– klassedelte liste ..... 400,00  
b. Mønsterklassifikation ..... 35,00  
– ændringer og tilføjelser hertil ..... 15,00

5. **"Fra væsen til virksomhed", Danske patenter gennem 100 år** (fås på dansk og engelsk), inkl. moms ..... 195,00

Ovennævnte priser tillægges moms, hvis andet ikke er angivet

# Erhvervsservice

1. Timepris*	kr. 900,00
<b>2. Løbende overvågninger</b>	
a. Overvågning af ansøgninger Overvågning af dansk patent-, brugsmode-, mønster- eller varemærkeansøgning sammensættes af: Pris pr. år ..... 1500,00 Pris pr. meddelelse ..... 375,00	
b. Øvrige overvågninger beregnes efter timepris Hertil skal lægges evt. online-udgifter	
<b>3. Navneundersøgelser*</b>	
a. International undersøgelse af patentrettigheder i 1-2 navne inkl. op til 40 referencer ..... 2500,00 Yderligere referencer, pr. reference ..... 16,00 Yderligere navne, pr. navn ..... 750,00	
b. Undersøgelse af patent- og brugsmode- og retteligheder med gyldighed for Danmark i 1-2 navne ..... 1800,00 Yderligere navne, pr. navn ..... 375,00	
c. Øvrige navneundersøgelser beregnes efter timepris Hertil skal lægges evt. online-udgifter	
<b>4. Patentfamilieundersøgelser og statusundersøgelser*</b>	
a. Patentfamilieundersøgelse ..... 1000,00	
b. Patentfamilieundersøgelse, inkl. status ..... 2000,00	
c. Statusundersøgelse af udenlandske retteligheder Første nummer ..... 750,00 Pr. følgende nummer ..... 375,00	
d. Statusundersøgelse af danske retteligheder, pr. nummer ..... 375,00	
e. Øvrige undersøgelser beregnes efter timepris Hertil skal lægges evt. online-udgifter	
<b>5. Kollisionsundersøgelser af varemærker, inkl. 3 klasser*</b>	
Yderligere klasser, pr. 10 klasser ..... 500,00	
<b>6. Skanning af varemærker*</b>	
a. Første klasse ..... 500,00	
b. Yderligere klasser, pr. klasse ..... 200,00	
c. Skanning af alle 42 klasser ..... 3000,00	
<b>7. LOGO-skanning*</b> , inkl. op til 25 referencer ..... 2100,00 Yderligere referencer, pr. 25 referencer ..... 500,00	
<b>8. Varemærkedatabase*</b>	
a. Første klasse ..... 3000,00	
b. Yderligere klasser - op til 4, pr. klasse ..... 1500,00	
<b>9. Skanning af varemærker ansøgt eller registreret i udlandet*</b>	
a. Første klasse for 1-2 lande ..... 1000,00	
b. Følgende lande, pr. land ..... 500,00	
c. Følgende klasser, pr. klasse ..... 200,00	
<b>10. Pris for levering pr. telefax</b> ..... 75,00	

\* Hastelevering kan aftales mod pristillæg.

Ovennævnte priser tillægges moms

# Kopiservice

1. Fotokopier af patent- og brugsmodepublikationer	kr.
a. Pris pr. publikation indtil 200 sider ..... 50,00	
b. Publikationer ud over 200 sider: pris efter aftale	
<b>2. Fotokopier, taget på læsesalen</b> ved kontant betaling, pr. side, inkl. moms ..... 3,00	
<b>3. Udenlandske patentpublikationer, der ikke findes i egne samlinger</b>	
I ved hjemtagning fra udlandet:	
a. Pris for hjemtagning ..... 100,00	
b. Pris pr. publikation ..... 100,00	
Hjemtagning af sagsakter fra USA og patentpublikationer og sagsakter fra Sydafrika: Pris efter aftale.	
II ved levering af tilsvarende publikation fra egne samlinger:	
a. Identifikation ..... 100,00	
b. Kopipris (se pkt. 1)	
<b>4. Engelsksprogede sammendrag, der ikke findes i egne samlinger</b> , pr. sammendrag ..... 50,00	
<b>5. Tidsskriftsartikler o.l., der ikke findes i egne samlinger</b>	
a. Pris for hjemtagning ..... 100,00	
b. Pris pr. artikel ..... 100,00	
<b>6. Aktindsigt i europæiske patenter og patentansøgninger</b>	
a. Ekspedition (inkl. EPO-gebyr) ..... 315,00	
b. Kopier	
- ved tilsendelse, pr. side ..... 3,25	
- ved afhentning, pr. side ..... 2,50	
- ved afhentning og kontant betaling, pr. side inkl. moms ..... 3,00	
<b>7. Databaseudskrift vedr. en varemærkeretlighed</b> ..... 50,00	

Ovennævnte priser tillægges moms, hvis andet ikke er angivet

<b>8. Bekræftet kopi af en patent-, brugsmode-, mønster- eller varemærkeansøgning</b> ..... 300,00 Hertil skal lægges kopiprisen (3,25 kr. pr. side)	
<b>9. Bekræftet udskrift af patent-, certifikat-, brugsmode-, topografi-, mønster- eller varemærkesagsregistret</b> ..... 300,00	
<b>10. Bekræftet udskrift af registret over kommunevåbener og -segl eller registret over skorstenmærker og kontorflag</b> .. 200,00	
<b>11. Udskrift af patent-, certifikat-, brugsmode-, topografi-, mønster- eller varemærkesagsregistret, registret over kommunevåbener og -segl eller registret over skorstenmærker og kontorflag</b> ..... 50,00	

Ovennævnte priser skal ikke tillægges moms

<b>12. Priser for levering</b>	
a. Levering pr. telefax ..... 75,00	
b. Ekspreslevering pr. telefax ..... 275,00	
c. Ekspreslevering pr. post ..... 200,00	
Hertil lægges porto	

Ovennævnte priser tillægges moms

# Kurser og foredrag

1. Kurser	kr.
Priser på åbne og virksomhedsinterne kurser fås ved direkte henvendelse til KursusCentret	
<b>2. Foredrag*</b>	
Første time ..... 2000,00	
Følgende timer, pr. time ..... 1500,00	

\* Særpriser afhængig af deltagerantal og forberedelsestid

Ovennævnte priser tillægges moms



