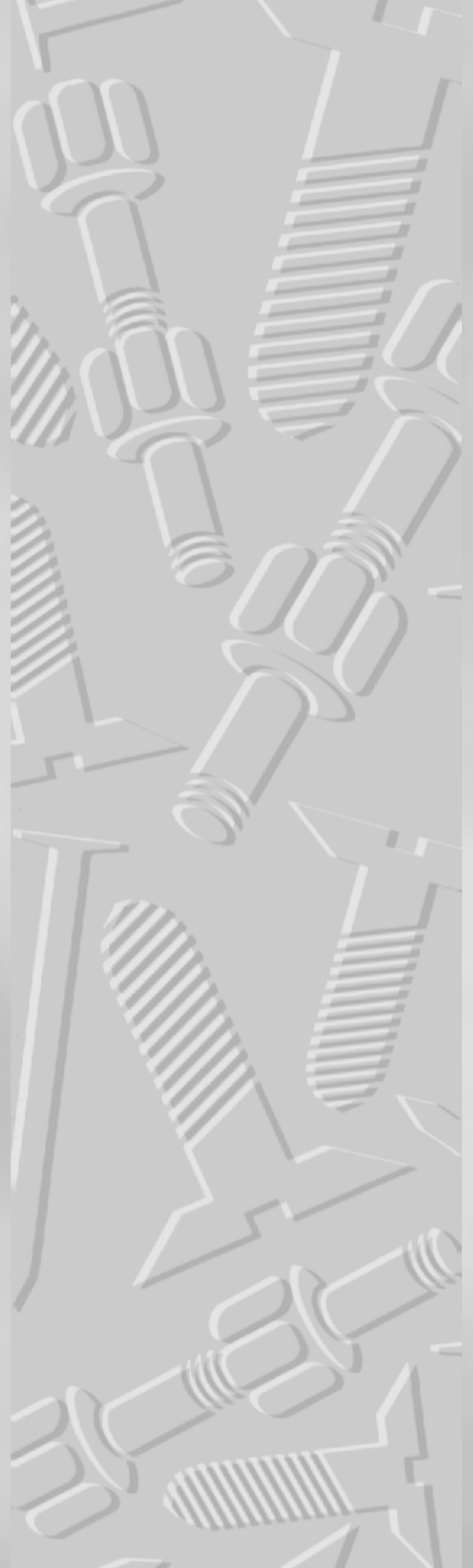


Dansk Brugsmodel Tidende



Anvendte publikationskoder

W	sammendrag af almindeligt tilgængelig brugsmødelansøgning
U1	almindeligt tilgængelig brugsmødelansøgning uden prøvning
U3	registreret brugsmødel uden prøvning
U4	registreret brugsmødel med prøvning
Y3	registreret brugsmødel uden prøvning - efter U1
Y4	registreret brugsmødel med prøvning - efter U1 eller U3
Y5	ændret registreret brugsmødel uden prøvning - efter U3
Y6	ændret registreret brugsmødel med prøvning - efter U3 eller U4
Z5	ændret registreret brugsmødel uden prøvning - efter U1 eller Y3
Z6	ændret registreret brugsmødel med prøvning - efter U1 eller Y3 eller U1 og Y4

INDHOLD

Klasseregister	355
Brugsmødelregistreringer i publiceringsnummerorden(bilag)	357
Ændrede brugsmødelregistreringer med prøvning i publiceringsnummerorden(bilag)	373
Fornyelse af registrerede brugsmødel, i publiceringsnummerorden	376
Registrerede brugsmødel, der er ophørte, i publiceringsnummerorden	377
Navneregister	378
Prisliste	380

Abonnementsprisen for årgangen er 600,- kr. Abonnementer tillægges porto. Abonnement tegnes i Patent- og Varemærkestyrelsen, Helgeshøj Allé 81, 2630 Tåstrup, tlf. 43 50 85 35, Gironr. 4 02 05 53, hvor enkelte numre sælges for en pris af 40 kr.

Ansvarlig for redaktion: Niels Ravn
Trykt hos Patent- og Varemærkestyrelsen

ISSN 0907-4597

Klasseregister

Liste over almindeligt tilgængelige brugsmodelansøgninger og brugsmodelregistreringer ordnet efter klasser

Forsiderne til ansøgningerne og brugsmodelskrifterne indeholdende bibliografiske oplysninger, sammendrag og tegning m.m. kan ses i de efterfølgende bilag, hvor de står i publiceringsnummerorden.

(51) Klasse	Publ.type	(10) Publ.nr.	(51) Primær klasse
A 01 K 1/01	U3	DK 2001 00105	A 01 K 1/01
A 47 C 1/022	U3	DK 2001 00122	A 47 C 1/022
A 47 G 19/12	U3	DK 2001 00036	B 65 D 39/00
A 47 G 29/124	U3	DK 2001 00143	A 47 G 29/124
A 47 K 5/06	U3	DK 2001 00104	E 03 C 1/05
A 61 F 13/00	Y6	DK 2000 00263	A 61 F 13/00
A 61 K 9/12	U4	DK 2000 00080	A 61 K 31/78
A 61 K 31/78	U4	DK 2000 00080	A 61 K 31/78
A 61 P 27/04	U4	DK 2000 00080	A 61 K 31/78
B 25 H 3/00	U3	DK 2001 00144	B 25 H 3/00
B 60 B 7/01	U3	DK 2001 00103	B 60 B 7/01
B 60 B 7/06	U3	DK 2001 00103	B 60 B 7/01
B 65 D 39/00	U3	DK 2001 00036	B 65 D 39/00
B 67 B 7/46	U3	DK 2001 00119	B 67 B 7/46
E 02 D 29/12	U3	DK 2001 00102	B 65 D 39/00
E 03 C 1/05	U3	DK 2001 00104	E 02 D 29/12
E 04 B 5/00	U3	DK 2001 00105	E 03 C 1/05
E 04 D 1/34	U3	DK 2001 00100	A 01 K 1/01
E 04 F 15/06	U4	DK 2000 00081	E 04 D 1/34
E 06 C 7/48	U3	DK 2001 00102	E 04 F 15/06
E 06 C 9/06	U3	DK 2001 00102	E 02 D 29/12
F 16 P 3/12	U3	DK 2001 00069	E 02 D 29/12
H 01 H 1/06	U3	DK 2001 00069	F 16 P 3/12
			F 16 P 3/12

BRUGSMODELREGISTRERINGER

I

PUBLICERINGSNUMMERORDEN

(19) DANMARK

(10) DK 2000 00080 U4



(12) BRUGSMODELSKRIFT

Patent- og
Varemærkestyrelsen

Reg. brugsmodel med prøvning

(51)	Int.Cl. 7:	A 61 P 27/04	A 61 K 31/78	A 61 K 9/12
(21)	Ansøgningsnr.:	BA 2000 00080		
(22)	Indleveringsdag:	2000-03-02		
(24)	Løbedag.:	2000-03-02		
(41)	Alm. tilg. dato:	2001-06-02		
(45)	Registreringsdato:	2001-06-22		
(45)	Publiceringsdato:	2001-06-22		

(73) **Brugsmodelindehaver:**
DISOP-NORDIC ApS, Skanderborgvej 152A, Haldum, 8382 Hinnerup, Danmark

(72) **Frembringer:**
Thorkild Andersen, Siriusvej 13, 8370 Hadsten, Danmark

(74) **Fuldmægtig:**
Hofman-Bang Zacco A/S, Hans Bekkevolds Allé 7, 2900 Hellerup, Danmark

(54) **Benævnelse:**
Kontaktlinsespray

(57) **Sammendrag:**

Præparat mod øjentørhed, hvilket middel samtidig kan anvendes til skylning af kontaktlinser. Præparatet er sterilt og emballeret i en spraydåse med drivmiddel.

(19) DANMARK

(10) DK 2000 00081 U4



(12) BRUGSMODELSKRIFT

Patent- og
Varemærkestyrelsen

Reg. brugsmode med prøvning

- (51) **Int.Cl. 7:** E 04 F 15/06
 (21) **Ansøgningsnr.:** BA 2000 00081
 (22) **Indleveringsdag:** 2000-03-03
 (24) **Løbedag.:** 2000-03-03
 (41) **Alm. tilg. dato:** 2001-06-03
 (45) **Registreringsdato:** 2001-06-22
 (45) **Publiceringsdato:** 2001-06-22
- (73) **Brugsmodeindehaver:**
 Jan Engen, Rognveien. 22, N-2164 Skogbygda, Norge
- (72) **Frembringer:**
 Jan Engen, Rognveien. 22, N-2164 Skogbygda, Norge
- (74) **Fuldmægtig:**
 Larsen & Birkeholm A/S, Skandinavisk Patentbureau, Banegårdspladsen 1, 1570 København V, Danmark

(54) **Benævnelse:**
 Bærende understøttelses- og tætningssystem til bygningskonstruktioner

(56) **Relevante publikationer:**
 US5661937 NO177644

(57) **Sammendrag:**

Understøttelses- og tætningssystem til bygningselementer med overflade hovedsagelig af træ- eller træbaseret plademateriale, hvilken understøttningssystem omfatter

- et tæt, stift og bærende profil (1), indrettet til understøttelse af standardiserede, rektangulære overfladeplader (2), idet hvert profil er forsynet med skarpe bukkelinier med mellemliggende udluftningskanaler,

mens tætningssystemet omfatter

- fleksible tætningslister (3), som er indrettet til at tætnes mellem tilstødende plader,

idet de træbaserede overfladeplader (2) og de(t) tilhørende profil(er) (1) fastgøres til hinanden og til et underlag (6) ved hjælp af gennemgående skruer eller bolte (5).

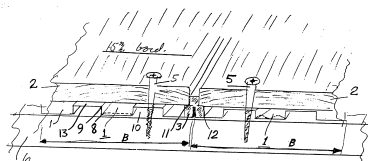


Fig. 1

(19) DANMARK

(10) DK 2001 00036 U3



(12) BRUGSMODELSKRIFT

Patent- og
Varemærkestyrelsen

(51) **Int.Cl. 7:** B 65 D 39/00 A 47 G 19/12
(21) **Ansøgningsnr.:** BA 2001 00036
(22) **Indleveringsdag:** 2001-02-06
(24) **Løbedag.:** 2001-02-06
(41) **Alm. tilg. dato:** 2001-06-22
(45) **Registreringsdato:** 2001-06-22
(45) **Publiceringsdato:** 2001-06-22

(73) **Brugsmodelindehaver:**
Sofa-Sofá Aps, Kempsevej 2, 2610 Rødovre, Danmark

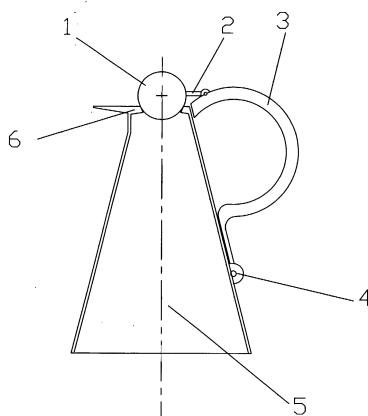
(72) **Frembringer:**
Jørgen Hjørdie, Fjordbakken 15, 4400 Kalundborg, Danmark

(74) **Fuldmægtig:**
Sofa-Sofá Aps, Kempsevej 2, 2610 Rødovre, Danmark

(54) **Benævnelse:**
Lukke mekanisme for beholdere.

(57) **Sammendrag:**

Denne frembringelse angår en lukkemekanisme for beholdere af forskellig art, som aktiveres ved at udnytte en ubalance der opstår ved placering af lukkemekanismens omdrejningspunkt på en sådan måde at beholderen tvinges væk fra lukkemekanismen når beholderen hældes.



Figur 1.

(19) DANMARK

(10) DK 2001 00069 U3



(12) BRUGSMODELSKRIFT

Patent- og
Varemærkestyrelsen

(51) **Int.Cl. 7:** F 16 P 3/12 H 01 H 1/06
 (21) **Ansøgningsnr.:** BA 2001 00069
 (22) **Indleveringsdag:** 2001-03-01
 (24) **Løbedag.:** 2001-03-01
 (41) **Alm. tilg. dato:** 2001-06-22
 (45) **Registreringsdato:** 2001-06-22
 (45) **Publiceringsdato:** 2001-06-22

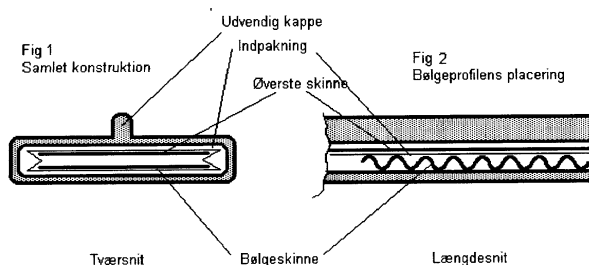
(73) **Brugsmodelindehaver:**
 Jan Nielsen, Hovvej 93, 3060 Espergærde, Danmark

(72) **Frembringer:**
 Jan Nielsen, Hovvej 93, 3060 Espergærde, Danmark

(54) **Benævnelse:**
 Klemsikring

(57) **Sammendrag:**

Klemsikringen er en frembringelse, der gør det muligt at montere en alarmfunktion uden afbrydelser omkring en maskindel eller et bevægeligt bord til handicappede hvor der er skarpe hjørner uden at måtte afbryde klemsikringen med samlinger, der ikke er aktive.



(19) DANMARK

(10) DK 2001 00100 U3



(12) BRUGSMODELSKRIFT

Patent- og
Varemærkestyrelsen

- (51) **Int.Cl. 7:** E 04 D 1/34
 (21) **Ansøgningsnr.:** BA 2001 00100
 (22) **Indleveringsdag:** 2001-04-11
 (24) **Løbedag.:** 2000-06-02
 (41) **Alm. tilg. dato:** 2001-06-22
 (45) **Registreringsdato:** 2001-06-22
 (45) **Publiceringsdato:** 2001-06-22
- (67) **Reg. er en forgrening fra DK pat. ans. nr:**
 PA 2000 00864
- (73) **Brugsmodeleindehaver:**
 Midtjydsk Murbinderfabrik A/S, Fabrikvej 22, Mønsted, 8800 Viborg, Danmark
- (72) **Frembringer:**
 Knud Laursen, Gl Århusvej 141, 8800 Viborg, Danmark
- (74) **Fuldmægtig:**
 Larsen & Birkeholm A/S, Skandinavisk Patentbureau, Banegårdspladsen 1, 1570 København V, Danmark

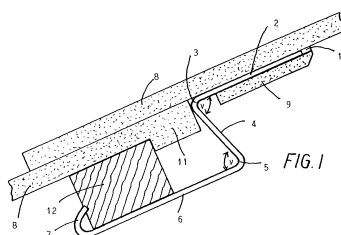
(54) **Benævnelse:**
 Tagbinder

(57) **Sammendrag:**

Ved ifølge opfindelsen at udforme en trådbinder (1) således, at forbindelsesstykket (4) mellem den del (2) som indgriber i bindeknaften (9, 10) og den del (6), som ligger an mod lægten (12), danner en vinkel (ν) på under 90° mellem disse dele (2, 6), vil afstanden mellem disse dele (2, 6) kunne tilpasses efter den forekommende lægtedimension.

Dette gør det muligt ved hjælp af kun en binderstørrelse at kunne oplægge sten (8) på tage med forskellige lægtedimensioner.

Samtidig hermed opnås en hidtil ukendt høj grad af fastholdelse af begge sten (8) på grund af binderens (3) anlæg mod den øverste knast (11) på den underliggende sten (8) og på grund af krogdelens (7) indpresning i lægten (12).



(19) DANMARK

(10) DK 2001 00102 U3



(12) BRUGSMODELSKRIFT

Patent- og
Varemærkestyrelsen

(51) **Int.Cl. 7:** E 02 D 29/12 E 06 C 7/48 E 06 C 9/06
 (21) **Ansøgningsnr.:** BA 2001 00102
 (22) **Indleveringsdag:** 2001-04-18
 (24) **Løbedag:** 2001-04-18
 (41) **Alm. tilg. dato:** 2001-06-22
 (45) **Registreringsdato:** 2001-06-22
 (45) **Publiceringsdato:** 2001-06-22

(73) **Brugsmodelindehaver:**
Bo Ravnsbæk Zacho, Østermarksvej 12, Bjedstrup, 8660 Skanderborg, Danmark

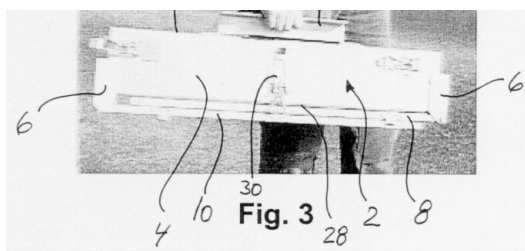
(72) **Frembringer:**
Bo Ravnsbæk Zacho, Østermarksvej 12, Bjedstrup, 8660 Skanderborg, Danmark

(74) **Fuldmægtig:**
Patrade A/S, Fredens Torv 3 A, 8000 Århus C, Danmark

(54) **Benævnelse:**
Indretning til fastholdelse af stige

(57) **Sammendrag:**

Der beskrives en indretning til fastholdelse af stige i et åbent mandehul til eksempelvis en kloakbrønd, hvilken indretning (2) omfatter en basisdel (4), der er indrettet til at strække sig langs en side af det åbne mandehul (12), og som ved modstående endedele omfatter støttearme (8, 10), der er indrettet til at strække sig langs tilstødende sider af det åbne mandehul (12), hvilken basisdel (4) desuden omfatter en kombineret støtte- og bæreramme (16, 18), der strækker sig nedad i det åbne mandehul (12), og som har en øvre vandret bæreprøfil (18) med en opstående kant, der kan fastholde et trin af stigen (22), når denne er understøttet på bæreprøfilen (18) og strækker sig nedad i det åbne mandehul (12). Herved kan på enkel måde opnås en indretning, der kan medføre en betydelig lettelse samt en god og sikker fastholdelse af en fortrinsvis standardstige i et åbent mandehul til en kloakbrønd. Det er desuden en betydelig fordel, at stigeholderen er sammenklappelig, dvs. er nem at medbringe, fordi den ikke fylder så meget.



(19) DANMARK

(10) DK 2001 00103 U3



(12) BRUGSMODELSKRIFT

Patent- og
Varemærkestyrelsen

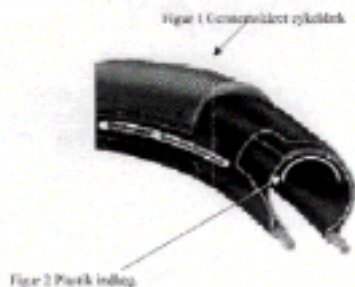
- (51) **Int.Cl. 7:** B 60 B 7/01 B 60 B 7/06
 (21) **Ansøgningsnr.:** BA 2001 00103
 (22) **Indleveringsdag:** 2001-04-18
 (24) **Løbedag:** 2001-04-18
 (41) **Alm. tilg. dato:** 2001-06-22
 (45) **Registreringsdato:** 2001-06-22
 (45) **Publiceringsdato:** 2001-06-22
- (73) **Brugsmodelindehaver:**
Kenneth Mikael Falkenstrøm, Lillievej 9, 4654 Fakse Ladeplads, Danmark
- (72) **Frembringer:**
Kenneth Mikael Falkenstrøm, Lillievej 9, 4654 Fakse Ladeplads, Danmark

- (54) **Benævnelse:**
Beskyttelsesring til indlæg mellem cykelslange og cykeldæk

(57) **Sammendrag:**

Beskyttelsesringen udgøres af et bånd ("hanstik") med en bredde og form som passer ind i et cykeldæk. Ved hjælp af en samlemuffe ("hunstik") samles båndet til en ring. Ringen placeres mellem dæk og slange for at beskytte slangen mod punkteringer. En lignende foranstaltning eksisterer ikke og adskiller sig fra præfabrikerede punkter frie dæk ved, at den af forbrugeren kan monteres i et eksisterende dæk og uden at hjul, dæk og slange skal afmonteres. Samtidig kan beskyttelsesringen anvendes igen og igen.

Frembringelsen kan udføres i plastik eller andre brugbare materialer.



(19) DANMARK

(10) DK 2001 00104 U3



(12) BRUGSMODELSKRIFT

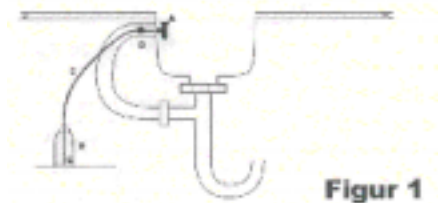
Patent- og
Varemærkestyrelsen

- (51) **Int.Cl. 7:** E 03 C 1/05 A 47 K 5/06
(21) **Ansøgningsnr.:** BA 2001 00104
(22) **Indleveringsdag:** 2001-04-21
(24) **Løbedag.:** 2001-04-21
(41) **Alm. tilg. dato:** 2001-06-22
(45) **Registreringsdato:** 2001-06-22
(45) **Publiceringsdato:** 2001-06-22
- (73) **Brugsmodelindehaver:**
Susanne Sønderkov Lund Kongshavn, Hasselhaven 36, 2600 Glostrup, Danmark
- (72) **Frembringer:**
Susanne Sønderkov Lund Kongshavn, Hasselhaven 36, 2600 Glostrup, Danmark

- (54) **Benævnelse:**
Fast monteret sæbepumpe til vaske.

- (57) **Sammendrag:**

Denne frembringelse angår en fastmonteret sæbepumpe f.eks. monteret på en køkkenvask. Frembringelsen kan med fordel benyttes såvel af handicappede som af normalt førlige i det daglige arbejde f.eks. i køkkenet. Fordelene kan sammenfattes ved at man på denne måde altid har sæbe tilgængeligt på en nem og hygiejnisk måde.



(19) DANMARK

(10) DK 2001 00105 U3



(12) BRUGSMODELSKRIFT

Patent- og
Varemærkestyrelsen

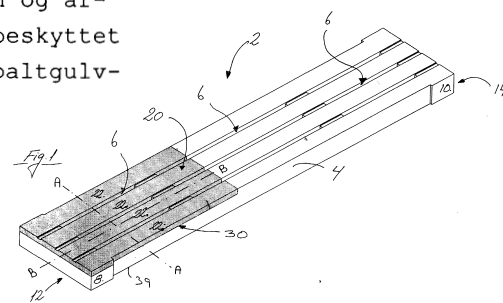
- (51) **Int.Cl. 7:** A 01 K 1/01 E 04 B 5/00
 (21) **Ansøgningsnr.:** BA 2001 00105
 (22) **Indleveringsdag:** 2001-04-21
 (24) **Løbedag.:** 1999-11-12
 (41) **Alm. tilg. dato:** 2001-04-21
 (45) **Registreringsdato:** 2001-06-22
 (45) **Publiceringsdato:** 2001-06-22
- (30) **Prioritetsoplysninger:**
 1999-11-12 DK PA 1999 01629
- (67) **Reg. er en forgrening fra DK pat. ans. nr:**
 PA 1999 01629
- (73) **Brugsmodelindehaver:**
 Sunds-Alfa Betonvarefabrik A/S, Kastanievej 23, 7451 Sunds, Danmark
- (72) **Frembringer:**
 Morten Hohwü, Anemonevej 8, 8900 Randers, Danmark
 Mikael Yde, Toftbjerg 15, Snebjerg, 7400 Herning, Danmark
- (74) **Fuldmægtig:**
 K. Skøtt-Jensen, Patentingeniører A/S, Lemmingvej 225, 8361 Hasselager, Danmark

(54) **Benævnelse:**
 Spaltgulvelement

(57) **Sammendrag:**

De kendte spaltgulve af armeret beton har vist sig at forvitre forholdsvis hurtigt, navnlig i stalde hvor der tilsættes sure additiver i foderet for at stimulere dyrenes tarmsystemer. Dette medfører en uønsket kort levetid for sådanne spaltgulve, og følgelig også relativt høje omkostninger vedrørende driften af en stald med spaltgulv.

Der angives således et nyt spaltgulv af den angivne art, som er kendetegnet ved at i det mindste en del af oversiden (20) af spaltgulvelementet (2) og i hele dets bredde er forsynet med en i elementet forankret kappe (22) af korrosionsbeskyttende materiale, hvilken kappe (22) yderligere er forløbende et stykke ned ad de respektive spalteåbningers sider (24). Herved imødegås forvitringen af såvel beton og armeringsjern i spaltgulvelementerne, idet betonen er beskyttet af kappen (22), i det mindste i de områder (44) af spaltgulvelementet, hvor surt foder spildes.



(19) DANMARK

(10) DK 2001 00119 U3



(12) BRUGSMODELSKRIFT

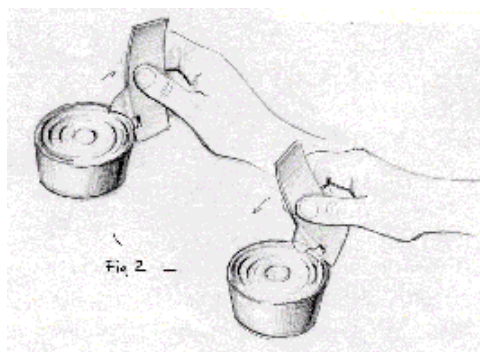
Patent- og
Varemærkestyrelsen

- (51) **Int.Cl. 7:** B 67 B 7/46
(21) **Ansøgningsnr.:** BA 2001 00119
(22) **Indleveringsdag:** 2001-05-27
(24) **Løbedag.:** 2001-05-27
(41) **Alm. tilg. dato:** 2001-06-22
(45) **Registreringsdato:** 2001-06-22
(45) **Publiceringsdato:** 2001-06-22
- (73) **Brugsmodelindehaver:**
Helene Muff Gottfredsen, Bogknoldvej 5, 3210 Vejby, Danmark
Kim Ellebo, Maglekær 49, 2., 2610 Rødovre, Danmark
- (72) **Frembringer:**
Helene Muff Gottfredsen, Bogknoldvej 5, 3210 Vejby, Danmark

- (54) **Benævnelse:**
Dåseåbner med skær og styr

- (57) **Sammendrag:**

Denne frembringelse angår en dåseåbner hvor skæret og styret er placeret modsat af normale dåseåbnere, hvilket muliggør åbning af lave dåser uden at ramme i mod underlaget, samtidig har åbneren et bedre moment, hvilket bevirker at der ikke anvendes samme kræft for at åbne en dåse.



(19) DANMARK

(10) DK 2001 00122 U3



(12) BRUGSMODELSKRIFT

Patent- og
Varemærkestyrelsen

- (51) **Int.Cl. 7:** A 47 C 1/022
 (21) **Ansøgningsnr.:** BA 2001 00122
 (22) **Indleveringsdag:** 2001-05-05
 (24) **Løbedag:** 2001-05-05
 (41) **Alm. tilg. dato:** 2001-06-22
 (45) **Registreringsdato:** 2001-06-22
 (45) **Publiceringsdato:** 2001-06-22
- (73) **Brugsmodelindehaver:**
 Schultz Seating System A/S P. Schultz & Co., Røddikvej 72, 8464 Galten, Danmark
- (72) **Frembringer:**
 Søren Nebbegaard, Låsbyvej 21, 8464 Galten, Danmark

- (54) **Benævnelse:**
 Stolestel til lænestol

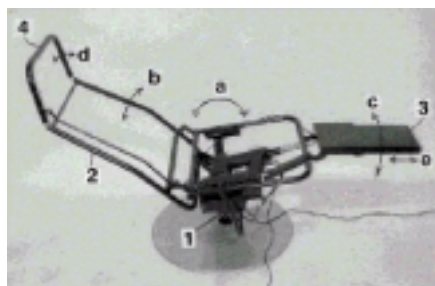
- (57) **Sammendrag:**

Frembringelsen vedrører lænestolestel der har en vippeanordning, hvor ryg og sæde altid har den samme indbyrdes stilling i forhold til hinanden.

Ifølge frembringelsen er lænestolstellet, foruden vippeanordning, udstyret med ryg og fodstøtte, der hver især er monteret på sædet med hængsler. Hængsler mellem ryg og sæde samt hængsler mellem sæde og fodstøtte, muliggør at lænestolstellets ryg og fodstøtte kan indstilles hver for sig og uafhængigt af sæde og vippeanordning. Til indstillinger af separate justerbare ryg og fodstøtte foretrækkes anvendelse af 2 stk. motorer (aktuatorer).

Forøgelsen af lænestolstellets justerings muligheder gør det muligt, for næsten enhver person, at opnå en behagelig sidde- og liggestilling.

Kombinationen af lænestolstellets vippeanordning og den separate justerbare ryg og den separate justerbare fodstøtte, gør det muligt at indstille lænestolstellet til hjertestilling.



(19) DANMARK

(10) DK 2001 00143 U3



(12) BRUGSMODELSKRIFT

Patent- og
Varemærkestyrelsen

- (51) **Int.Cl. 7:** A 47 G 29/124
(21) **Ansøgningsnr.:** BA 2001 00143
(22) **Indleveringsdag:** 2001-05-25
(24) **Løbedag.:** 2001-05-25
(41) **Alm. tilg. dato:** 2001-06-22
(45) **Registreringsdato:** 2001-06-22
(45) **Publiceringsdato:** 2001-06-22
- (73) **Brugsmodelindehaver:**
John Skov, Sønderborgvej 162 B, 7441 Bording, Danmark
Kurt Hagelskjær Skov, Glentevej 2, 7430 Ikast, Danmark
Lars Bo Eskjær, Bagvejen 2, Pederstrup, 5750 Ringe, Danmark
- (72) **Frembringer:**
Lars Bo Eskjær, Bagvejen 2, Pederstrup, 5750 Ringe, Danmark
John Skov, Sønderborgvej 162 B, 7441 Bording, Danmark
Kurt Hagelskjær Skov, Glentevej 2, 7430 Ikast, Danmark

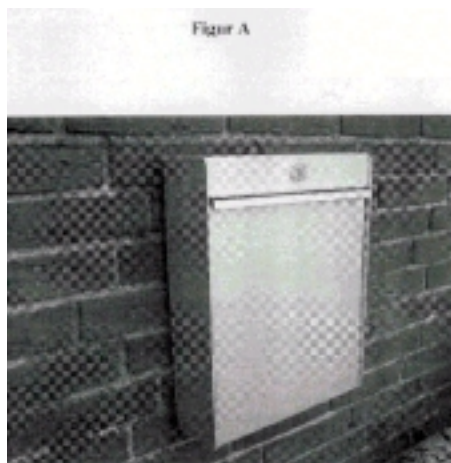
- (54) **Benævnelse:**
Postkasse med blot én låge

(57) **Sammendrag:**

Frembringelsen angår en postkasse med blot én låge, der tjener både som postindkastningslem og som tømningslem. Når postkassen er aflåst, kan lågen alene åbnes til monteret stop. Dette giver en åbning til brug for indkastning af post på typisk 3-5 cm. Samtidig hindres, at uvedkommende kan fjerne afleveret post.

Når postkassen låses op, kan lågen åbnes tilstækkeligt til, at postkassen ubesværet kan tømmes for afleveret post.

Postkassens låge hængsles ved fronten på den nederste halvdel af lågen. Dette medfører, at når postkassen er aflåst, vil postkassens låge efter åbning automatisk lukke som følge af vægtfordelingen, og derved hindres, at afleveret post bliver våd ved regnvejr og snefald.



(19) DANMARK

(10) DK 2001 00144 U3



(12) BRUGSMODELSKRIFT

Patent- og
Varemærkestyrelsen

(51) **Int.Cl. 7:** B 25 H 3/00
(21) **Ansøgningsnr.:** BA 2001 00144
(22) **Indleveringsdag:** 2001-05-25
(24) **Løbedag.:** 2001-05-25
(41) **Alm. tilg. dato:** 2001-06-22
(45) **Registreringsdato:** 2001-06-22
(45) **Publiceringsdato:** 2001-06-22

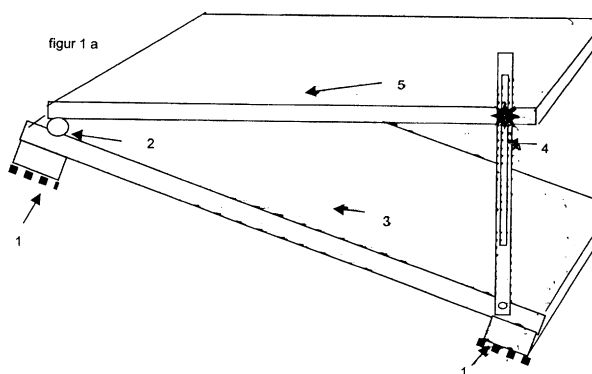
(73) **Brugsmodelindehaver:**
John Munkholm Olesen, Langelandsgade 13, 9700 Brønderslev, Danmark

(72) **Frembringer:**
John Munkholm Olesen, Langelandsgade 13, 9700 Brønderslev, Danmark

(54) **Benævnelse:**
Justerbar skridsikret taghylde (værktøjskasse)

(57) **Sammendrag:**

Denne frembringelse angår en justerbar skridsikret taghylde (værktøjskasse) til brug i forbindelse med arbejde på skrå tagflader. Ideen med frembringelsen er at etablere en vandret skridsikret fralægningsplads til diverse værktøj, materialer, maling m.m. hvilket muliggøres ved at den på underdelen er forsynet med et skridsikket materiale og at underdelen er forbundet med overdelen på en sådan måde at de ved hjælp af en justeringsanordning kan indstilles og fastholdes i forskellige vinkelgrader.



**ÆNDREDE
BRUGSMODELREGISTRERINGER**

(19) DANMARK

(10) DK 2000 00263 Y6



(12) BRUGSMODELSKRIFT

Patent- og
Varemærkestyrelsen

Ændret reg. brugsmodel med prøvning

- (51) **Int.Cl. 7:** A 61 F 13/00
 (21) **Ansøgningsnr.:** BA 2000 00263
 (22) **Indleveringsdag:** 2000-08-28
 (24) **Løbedag.:** 2000-08-28
 (41) **Alm. tilg. dato:** 2000-09-22
 (45) **Registreringsdato:** 2000-09-22
 (45) **Publiceringsdato:** 2001-06-22
- (73) **Brugsmodelindehaver:**
 Ludvig Nikolaj Nielsen, Torvegade 14, 6950 Ringkøbing, Danmark
 Bente Käthe Yonne Merrild, Smedegade 30, 6950 Ringkøbing, Danmark
- (72) **Frembringer:**
 Bente Käthe Yonne Merrild, Smedegade 30, 6950 Ringkøbing, Danmark
 Ludvig Nikolaj Nielsen, Torvegade 14, 6950 Ringkøbing, Danmark
- (74) **Fuldmægtig:**
 Ole Olsson, Kardybvej 19, Tastum, 7850 Stoholm Jylland, Danmark

- (54) **Benævnelse:**
 Bandage til behandling af tryksår, liggesår og lignede lidelser.

(57) **Sammendrag:**

Frembringelse angår en bandage til behandling af tryksår, liggesår og lignende fortrinsvis humane lidelser. Bandagen består af strækbart, fleksibelt tekstilmateriale, som primært tjener til fiksering af en trykaflastende polstring eller pude, som placeres over det angrebne område af kroppen. Polstringen eller puden består af blødt, elastomert materiale, især polymergel, som er formstøbt i et til det pågældende område af kroppen tilpasset polster. Bandagens fysiske form retter sig i øvrigt efter det område af kroppen, hvor behandlingen skal sættes ind. Principielt kan alle områder af kroppen behandles.

Det nye ved frembringelsen består i, at tekstilmaterialet er indstøbt i det elastomere materiale, således at tekstilmaterialet indgår som en integreret fiberforstærkning i polstringen. Fortrinsvis udgør det udstøbte elastomere materiale afgrænsede områder af bandagen, således at den færdige bandage har polstringer alene ud for de partier af kroppen, som skal behandles (trykaflastes), medens den øvrige del af bandagen tjener til fiksering af polstringen på kroppen.

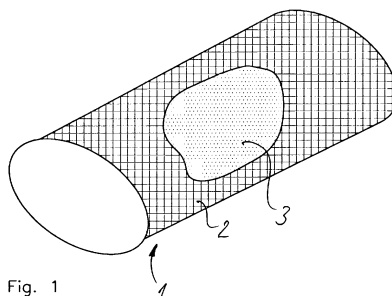


Fig. 1

Fornyelse af brugsmodeller

Fornyelse af registreringer foretaget i medfør af lov nr. 130 af 26. februar 1992.

(10) Publ.nr.	Gyldig til	(10) Publ.nr.	Gyldig til
DK 1995 00197	2005-05-18		
DK 1995 00219	2005-06-06		
DK 1995 00220	2005-06-06		
DK 1995 00236	2005-06-16		
DK 1995 00245	2005-06-29		
DK 1997 00462	2003-12-09		
DK 1998 00078	2004-03-09		
DK 1998 00082	2004-03-11		
DK 1998 00115	2004-03-25		
DK 1998 00128	2004-03-31		
DK 1998 00198	2004-05-28		
DK 1998 00205	2004-05-27		
DK 1998 00210	2004-06-03		
DK 1998 00215	2004-06-02		
DK 1999 00350	2004-05-27		
DK 2000 00124	2004-04-14		

Ophørte brugsmodelregistreringer

(10) Publ.nr.	Ophørsdato	(10) Publ.nr.	Ophørsdato
DK 1994 00408	2000-11-01		
DK 1994 00416	2000-11-07		
DK 1994 00427	2000-11-11		
DK 1994 00433	2000-11-16		
DK 1994 00440	2000-11-23		
DK 1994 00447	2000-11-30		
DK 1996 00144	2000-11-29		
DK 1997 00411	2000-11-03		
DK 1997 00414	2000-11-03		
DK 1997 00416	2000-11-05		
DK 1997 00418	2000-11-07		
DK 1997 00419	2000-11-10		
DK 1997 00420	2000-11-10		
DK 1997 00424	2000-11-11		
DK 1997 00425	2000-11-11		
DK 1997 00426	2000-11-13		
DK 1997 00431	2000-11-14		
DK 1997 00432	2000-11-17		
DK 1997 00437	2000-11-20		
DK 1997 00439	2000-11-24		
DK 1997 00440	2000-11-24		
DK 1997 00448	2000-11-27		
DK 1997 00452	2000-11-28		

Navneregister

Indehaver/Frembringer	I/F	Klasse	Publ.type	Publ.nr.
ANDERSEN, THORKILD	F	A 61 K 31/78	U4	DK 2000 00080
DISOP-NORDIC APS	I	A 61 K 31/78	U4	DK 2000 00080
ELLEBO, KIM	I	B 67 B 7/46	U3	DK 2001 00119
ENGEN, JAN	F	E 04 F 15/06	U4	DK 2000 00081
ENGEN, JAN	I	E 04 F 15/06	U4	DK 2000 00081
ESKJÆR, LARS BO	F	A 47 G 29/124	U3	DK 2001 00143
ESKJÆR, LARS BO	I	A 47 G 29/124	U3	DK 2001 00143
FALKENSTRØM, KENNETH MIKAEL	F	B 60 B 7/01	U3	DK 2001 00103
FALKENSTRØM, KENNETH MIKAEL	I	B 60 B 7/01	U3	DK 2001 00103
GOTTFREDSSEN, HELENE MUFF	F	B 67 B 7/46	U3	DK 2001 00119
GOTTFREDSSEN, HELENE MUFF	I	B 67 B 7/46	U3	DK 2001 00119
HJØRDIE, JØRGEN	F	B 65 D 39/00	U3	DK 2001 00036
HOHWU, MORTEN	F	A 01 K 1/01	U3	DK 2001 00105
KONGSHAVN, SUSANNE SØNDERSKOV LUND	F	E 03 C 1/05	U3	DK 2001 00104
KONGSHAVN, SUSANNE SØNDERSKOV LUND	I	E 03 C 1/05	U3	DK 2001 00104
LAURSEN, KNUD	F	E 04 D 1/34	U3	DK 2001 00100
MERRILD, BENTE KATHE YONNE	F	A 61 F 13/00	Y6	DK 2000 00263
MERRILD, BENTE KATHE YONNE	I	A 61 F 13/00	Y6	DK 2000 00263
MIDTJYDSK MURBINDERFABRIK A/S	I	E 04 D 1/34	U3	DK 2001 00100
NEBBEGAARD, SØREN	F	A 47 C 1/022	U3	DK 2001 00122
NIELSEN, JAN	F	F 16 P 3/12	U3	DK 2001 00069
NIELSEN, JAN	I	F 16 P 3/12	U3	DK 2001 00069
NIELSEN, LUDVIG NIKOLAJ	F	A 61 F 13/00	Y6	DK 2000 00263
NIELSEN, LUDVIG NIKOLAJ	I	A 61 F 13/00	Y6	DK 2000 00263
OLESEN, JOHN MUNKHOLM	F	B 25 H 3/00	U3	DK 2001 00144
OLESEN, JOHN MUNKHOLM	I	B 25 H 3/00	U3	DK 2001 00144
SCHULTZ SEATING SYSTEM A/S P. SCHULTZ & CO.	I	A 47 C 1/022	U3	DK 2001 00122
SKOV, JOHN	F	A 47 G 29/124	U3	DK 2001 00143
SKOV, JOHN	I	A 47 G 29/124	U3	DK 2001 00143
SKOV, KURT HAGELSKJÆR	F	A 47 G 29/124	U3	DK 2001 00143
SKOV, KURT HAGELSKJÆR	I	A 47 G 29/124	U3	DK 2001 00143
SOFA-SOFA APS	I	B 65 D 39/00	U3	DK 2001 00036
SUNDS-ALFA BETONVAREFABRIK A/S	I	A 01 K 1/01	U3	DK 2001 00105

Navneregister

Indehaver/Frembringer	I/F	Klasse	Publ. type	Publ. nr.
YDE, MIKAEL	F	A 01 K 1/01	U3	DK 2001 00105
ZACHO, BO RAVNSBÆK	F	E 02 D 29/12	U3	DK 2001 00102
ZACHO, BO RAVNSBÆK	I	E 02 D 29/12	U3	DK 2001 00102



**Patent- og
Varemærkestyrelsen**

Erhvervsministeriet

Helgeshøj Allé 81
2630 Taastrup

Tlf. 4350 8000
Fax 4350 8001
E-post pvs@dkpto.dk
www.dkpto.dk

Pr. 1. februar 2001

Patenter

Supplerende beskyttelsescertifikater

Brugsmodeller

Chips (halvledertopografier)

Mønstre (design)

Vare- og fællesmærker

Skorstensmærker og kontorflag

Kommunevåbener og -segl

Publikationer

Erhvervsservice

Kopiservice

Kurser og foredrag

Prisliste vedrørende internationale ansøgninger (PCT) og europæiske patentansøgninger (EPK) samt vedrørende ansøgninger om international varemærkeregistrering og EU-varemærkeregistrering kan fås ved henvendelse til Patent- og Varemærkestyrelsen.

PRISLISTE

(12-1-02/01) Is/PR Udgivet 18. dec. 2000

Patenter

	kr.
1. Ansøgningsgebyr	
a. Grundgebyr	3000,00
b. Tillægsgebyr for hvert patentkrav ud over 10	300,00
2. Gebyrer for nyhedsundersøgelse af international type (PL §9)	
I Når den svenske patentmyndighed er nyhedsundersøgende:	
a. Grundgebyr	7090,00
b. Tillægsgebyr for hvert krav ud over 10	115,00
c. Ekspeditionsgebyr	500,00
II Når Den Europæiske Patentmyndighed er nyhedsundersøgende:	
a. Grundgebyr	
1. For en prioritetsgivende ansøgning	7090,00
2. I alle andre tilfælde	11120,00
b. Ekspeditionsgebyr	500,00
3. Gebyr for senere indlevering af dansk oversættelse af international ansøgning	1100,00
4. Genoptagelsesgebyr	700,00
5. Patentmeddelelsesgebyr	
a. Grundgebyr	2850,00
b. Tillægsgebyr for hver side ud over 35 sider	80,00
c. Tillægsgebyr for hvert patentkrav, for hvilket der ikke er betalt ansøgningsgebyr	300,00
6. Gebyr for publicering af oversættelser af europæiske patentskrifter	
a. Grundgebyr	1700,00
b. Tillægsgebyr for hver side ud over 35 sider	80,00
7. Gebyr for publicering af ændrede danske patentskrifter	
a. Grundgebyr	2850,00
b. Tillægsgebyr for hver side ud over 35 sider	80,00
8. Gebyr for publicering af ændrede oversættelser af europæiske patentskrifter	
a. Grundgebyr	1700,00
b. Tillægsgebyr for hver side ud over 35 sider	80,00
9. Genoprettelsesgebyr	3000,00
10. Årsgebyrer	
1. gebyrår	500,00
2. gebyrår	500,00
3. gebyrår	500,00
4. gebyrår	1100,00
5. gebyrår	1250,00
6. gebyrår	1400,00
7. gebyrår	1600,00
8. gebyrår	1800,00
9. gebyrår	2050,00
10. gebyrår	2300,00
11. gebyrår	2550,00
12. gebyrår	2800,00
13. gebyrår	3050,00
14. gebyrår	3300,00
15. gebyrår	3600,00
16. gebyrår	3900,00
17. gebyrår	4200,00
18. gebyrår	4500,00
19. gebyrår	4800,00
20. gebyrår	5100,00

Årsgebyrer, der betales senere end forfaldsdag, forhøjes med 20%.
Gebyret skal være betalt inden 6 måneder efter forfaldsdagen.

11. Gebyr for fremsættelse af indsigelse	2500,00
12. Gebyr for administrativ omprøvning	7000,00
13. Klagegebyr	8000,00

Ovennævnte priser skal ikke tillægges moms

Supplerende beskyttelsescertifikater

	kr.
1. Ansøgningsgebyr	3000,00
2. Genoptagelsesgebyr	600,00
3. Genoprettelsesgebyr	3000,00
4. Årsgebyr pr. påbegyndt gebyrår	5100,00

Årsgebyrer, der betales senere end forfaldsdag, forhøjes med 20%.
Gebyret skal være betalt inden 6 måneder efter forfaldsdagen.

5. Gebyr for administrativ omprøvning	1500,00
6. Klagegebyr	4000,00

Ovennævnte priser skal ikke tillægges moms

Brugsmodeller

	kr.
1. Ansøgningsgebyr	2000,00
2. Gebyr for senere indlevering af dansk oversættelse af international ansøgning	1100,00
3. Genoptagelsesgebyr	400,00
4. Fornyelsesgebyrer	
For 1. periode	2000,00
For 2. periode	3000,00

Fornyelsesgebyrer, der betales efter udløbet af den pågældende registreringsperiode, forhøjes med 20%.

5. Gebyr for prøvning før eller efter registrering	4000,00
6. Gebyr for behandling af anmodning om udslettelse	2000,00
7. Gebyr for bekendtgørelse af ændret registrering og publicering af ændret formulering	1100,00
8. Klagegebyr	5000,00

Ovennævnte priser skal ikke tillægges moms

Chips (halvledertopografier)

	kr.
1. Ansøgningsgebyr	1500,00
2. Gebyr for behandling af anmodning af overførelse af ansøgning om registrering	1000,00
3. Klagegebyr	4000,00

Ovennævnte priser skal ikke tillægges moms

Mønstre (design)

1. **Ansøgningsgebyr** kr. 1300,00

Tillægsgebyrer:

- a. Ved samregistrering for hvert mønster ud over det første 800,00
b. For bekendtgørelse af hver afbildning ud over den første 400,00

2. **Genoptagelsesgebyr** 200,00

3. **Fornyelsesgebyr** 2200,00

Tillægsgebyr ved fornyelse:

Ved samregistrering for hvert mønster ud over det første 1100,00

Fornyelsesgebyrer inkl. tillægsgebyr, der betales efter udløbet af den pågældende registreringsperiode, forhøjes med 20%.

4. **Klagegebyr** 4000,00

Ovennævnte priser skal ikke tillægges moms

Vare- og fællesmærker

1. **Ansøgningsgebyr** kr. 2350,00

- a. Grundgebyr 2350,00
b. Tillægsgebyr for hver klasse ud over 3 600,00
Der er i alt 42 klasser

2. **Gebyr for videreførelse af Madrid-Protokol-registrering som dansk vare- eller fællesmærke-ansøgning** 1500,00

3. **Fornyelsesgebyr**
a. Grundgebyr 2350,00
b. Tillægsgebyr for hver klasse ud over 3 600,00

Fornyelsesgebyrer inkl. tillægsgebyr, der betales efter udløbet af den pågældende registreringsperiode, forhøjes med 20%.

4. **Gebyr for anmodning om deling af en ansøgning eller en registrering** for hver udskilt ansøgning eller registrering 2000,00

5. **Gebyr for fremsættelse af indsigelse** 2500,00

6. **Gebyr for administrativ ophævelse** 2500,00

7. **Klagegebyr** 4000,00

8. **Gebyr for underretning til indehaver af varemærkerettighed**
Årligt gebyr 1000,00

Ovennævnte priser skal ikke tillægges moms

Skorstensmærker og kontorflag

1. **Ansøgningsgebyr** kr. 2000,00

Ovennævnte pris skal ikke tillægges moms

Kommunevåbener og -segl

1. **Ansøgningsgebyr** kr. 2000,00

Ovennævnte pris skal ikke tillægges moms

Publikationer

1. **Årsabonnement** kr.

- a. Dansk Patenttidende 1000,00
b. Patentskrifter
- på papir 8000,00
- på CD-ROM (SPACE-DK) 5000,00
c. Dansk Patentregister 400,00
d. Sammendrag af almindeligt tilgængelige danske patentansøgninger
- Alle sektioner 8000,00
- sektion A 1600,00
- sektion B 1600,00
- sektion C07 + C12 1600,00
- sektion C, resten 900,00
- sektion D 500,00
- sektion E 900,00
- sektion F 900,00
- sektion G 900,00
- sektion H 900,00
e. Oversættelser af EP-skrifter 8000,00
f. Dansk Brugsmodeltidende 600,00
g. Brugsmodelskrifter 8000,00
h. Dansk Varemærketidende 1000,00
i. Dansk Varemærkerregister 200,00
j. Varemærke-særtidende med §13-afslag 100,00
k. Varemærkeindsigelsestidende 200,00
l. Nye danske varemærkeansøgninger, ugeliste 450,00
m. Dansk Mønstertidende 600,00
n. Dansk Mønsterregister 200,00
o. Patenthåndbog, ved tegning af abonnement 500,00
- løsblade hertil, pr. side 10,00
p. Brugsmodelhåndbog, ved tegning af abonnement 500,00
- løsblade hertil, pr. side 10,00
q. Ankenævnskendelser
- alle kendelser 4200,00
- kendelser/patent- og brugsmodelområdet 2000,00
- kendelser/vare- og fællesmærkeområdet 2000,00
- kendelser/mønster- og chipsområdet 400,00

Abonnementer tillægges porto

2. Løssalg

- a. Dansk Patenttidende 40,00
b. Dansk Patentregister 400,00
c. Sammendrag af alm. tilgængelige patentansøgninger 30,00
d. Dansk Varemærketidende 40,00
e. Dansk Varemærkerregister 200,00
f. Varemærke-særtidende med §13-afslag 100,00
g. Varemærkeindsigelsestidende 200,00
h. Varemærkeindsigelsestidende, udk. 1995 300,00
i. Dansk Mønstertidende 40,00
j. Dansk Mønsterregister 200,00
k. Dansk Brugsmodeltidende 40,00
l. Sammendrag af alm. tilgængelige brugsmodelansøgninger 30,00
m. Fremlæggelses- og patentskrifter på CD-ROM (SPACE-DK)
- 1993-2000, pr. årgang 5000,00
- 1990-1992, pr. årgang 2000,00

Ovennævnte priser skal ikke tillægges moms

Fremlæggelses-, patent- og brugsmodelskrifter samt oversættelser af EP-skrifter leveres til gældende kopipris

3. **Love og bekendtgørelser** vedr. industriel ejendomsret 12,00-33,00

4. Andre publikationer

- a. Varemærkeklassifikation
- alfabetisk liste 500,00
- klassedelte liste 400,00
b. Mønsterklassifikation 35,00
- ændringer og tilføjelser hertil 15,00

5. **"Fra væsen til virksomhed", Danske patenter gennem 100 år** (fås på dansk og engelsk), inkl. moms 195,00

Ovennævnte priser tillægges moms, hvis andet ikke er angivet

Erhvervsservice

1. Timepris*	kr. 900,00
2. Løbende overvågninger	
a. Overvågning af ansøgninger Overvågning af dansk patent-, brugsmode-, mønster- eller varemærkeansøgning sammensættes af: Pris pr. år 1500,00 Pris pr. meddelelse 375,00	
b. Øvrige overvågninger beregnes efter timepris Hertil skal lægges evt. online-udgifter	
3. Navneundersøgelser*	
a. International undersøgelse af patentrettigheder i 1-2 navne inkl. op til 40 referencer 2500,00 Yderligere referencer, pr. reference 16,00 Yderligere navne, pr. navn 750,00	
b. Undersøgelse af patent- og brugsmode- og retteligheder med gyldighed for Danmark i 1-2 navne 1800,00 Yderligere navne, pr. navn 375,00	
c. Øvrige navneundersøgelser beregnes efter timepris Hertil skal lægges evt. online-udgifter	
4. Patentfamilieundersøgelser og statusundersøgelser*	
a. Patentfamilieundersøgelse 1000,00	
b. Patentfamilieundersøgelse, inkl. status 2000,00	
c. Statusundersøgelse af udenlandske retteligheder Første nummer 750,00 Pr. følgende nummer 375,00	
d. Statusundersøgelse af danske retteligheder, pr. nummer 375,00	
e. Øvrige undersøgelser beregnes efter timepris Hertil skal lægges evt. online-udgifter	
5. Kollisionsundersøgelser af varemærker, inkl. 3 klasser*	
Yderligere klasser, pr. 10 klasser 500,00	
6. Skanning af varemærker*	
a. Første klasse 500,00	
b. Yderligere klasser, pr. klasse 200,00	
c. Skanning af alle 42 klasser 3000,00	
7. LOGO-skanning* , inkl. op til 25 referencer 2100,00 Yderligere referencer, pr. 25 referencer 500,00	
8. Varemærkedatabase*	
a. Første klasse 3000,00	
b. Yderligere klasser - op til 4, pr. klasse 1500,00	
9. Skanning af varemærker ansøgt eller registreret i udlandet*	
a. Første klasse for 1-2 lande 1000,00	
b. Følgende lande, pr. land 500,00	
c. Følgende klasser, pr. klasse 200,00	
10. Pris for levering pr. telefax 75,00	

* Hastelevering kan aftales mod pristillæg.

Ovennævnte priser tillægges moms

Kopiservice

1. Fotokopier af patent- og brugsmodepublikationer	kr.
a. Pris pr. publikation indtil 200 sider 50,00	
b. Publikationer ud over 200 sider: pris efter aftale	
2. Fotokopier, taget på læsesalen ved kontant betaling, pr. side, inkl. moms 3,00	
3. Udenlandske patentpublikationer, der ikke findes i egne samlinger	
I ved hjemtagning fra udlandet:	
a. Pris for hjemtagning 100,00	
b. Pris pr. publikation 100,00	
Hjemtagning af sagsakter fra USA og patentpublikationer og sagsakter fra Sydafrika: Pris efter aftale.	
II ved levering af tilsvarende publikation fra egne samlinger:	
a. Identifikation 100,00	
b. Kopipris (se pkt. 1)	
4. Engelsksprogede sammendrag, der ikke findes i egne samlinger , pr. sammendrag 50,00	
5. Tidsskriftsartikler o.l., der ikke findes i egne samlinger	
a. Pris for hjemtagning 100,00	
b. Pris pr. artikel 100,00	
6. Aktindsigt i europæiske patenter og patentansøgninger	
a. Ekspedition (inkl. EPO-gebyr) 315,00	
b. Kopier	
- ved tilsendelse, pr. side 3,25	
- ved afhentning, pr. side 2,50	
- ved afhentning og kontant betaling, pr. side inkl. moms 3,00	
7. Databaseudskrift vedr. en varemærkeretlighed 50,00	

Ovennævnte priser tillægges moms, hvis andet ikke er angivet

8. Bekræftet kopi af en patent-, brugsmode-, mønster- eller varemærkeansøgning 300,00 Hertil skal lægges kopiprisen (3,25 kr. pr. side)	
9. Bekræftet udskrift af patent-, certifikat-, brugsmode-, topografi-, mønster- eller varemærkesagsregistret 300,00	
10. Bekræftet udskrift af registret over kommunevåbener og -segl eller registret over skorstensmærker og kontorflag .. 200,00	
11. Udskrift af patent-, certifikat-, brugsmode-, topografi-, mønster- eller varemærkesagsregistret, registret over kommunevåbener og -segl eller registret over skorstensmærker og kontorflag 50,00	

Ovennævnte priser skal ikke tillægges moms

12. Priser for levering	
a. Levering pr. telefax 75,00	
b. Ekspreslevering pr. telefax 275,00	
c. Ekspreslevering pr. post 200,00	
Hertil lægges porto	

Ovennævnte priser tillægges moms

Kurser og foredrag

1. Kurser	kr.
Priser på åbne og virksomhedsinterne kurser fås ved direkte henvendelse til KursusCentret	
2. Foredrag*	
Første time 2000,00	
Følgende timer, pr. time 1500,00	

* Særpriser afhængig af deltagerantal og forberedelsestid

Ovennævnte priser tillægges moms

