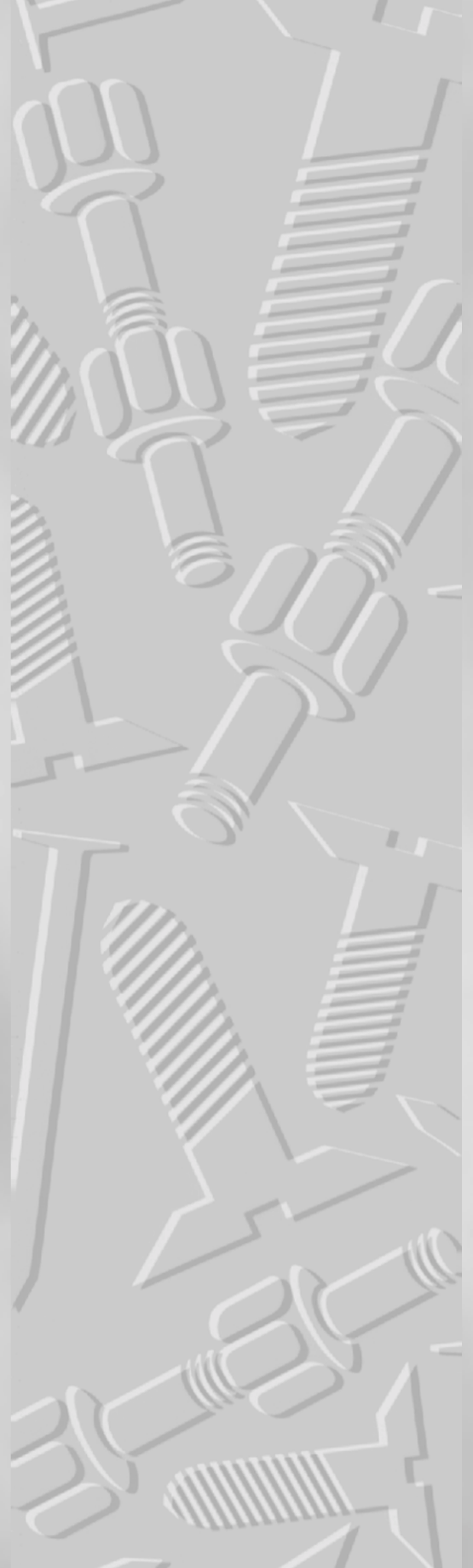


Dansk Brugsmodel Tidende



Anvendte publikationskoder

W	sammendrag af almindeligt tilgængelig brugsmødelansøgning
U1	almindeligt tilgængelig brugsmødelansøgning uden prøvning
U3	registreret brugsmødel uden prøvning
U4	registreret brugsmødel med prøvning
Y3	registreret brugsmødel uden prøvning - efter U1
Y4	registreret brugsmødel med prøvning - efter U1 eller U3
Y5	ændret registreret brugsmødel uden prøvning - efter U3
Y6	ændret registreret brugsmødel med prøvning - efter U3 eller U4
Z5	ændret registreret brugsmødel uden prøvning - efter U1 eller Y3
Z6	ændret registreret brugsmødel med prøvning - efter U1 eller Y3 eller U1 og Y4

INDHOLD

Klasseregister	293
Brugsmødelregistreringer i publiceringsnummerorden(bilag)	295
Ændrede brugsmødelregistreringer med prøvning i publiceringsnummerorden	307
Fornyelse af registrerede brugsmødel, i publiceringsnummerorden	310
Registrerede brugsmødel, der er udslettede, i publiceringsnummerorden	311
Registrerede brugsmødel, der er ophørte, i publiceringsnummerorden	312
Navneregister	313
Andre meddelelser	314
Prisliste	315

Abonnementsprisen for årgangen er 600,- kr. Abonnementer tillægges porto. Abonnement tegnes i Patent- og Varemærkestyrelsen, Helgeshøj Allé 81, 2630 Tåstrup, tlf. 43 50 85 35, Gironr. 4 02 05 53, hvor enkelte numre sælges for en pris af 40 kr.

Ansvarlig for redaktion: Niels Ravn
Trykt hos Patent- og Varemærkestyrelsen

ISSN 0907-4597

Klasseregister

Liste over almindeligt tilgængelige brugsmodelansøgninger og brugsmodelregistreringer ordnet efter klasser

Forsiderne til ansøgningerne og brugsmodelskrifterne indeholdende bibliografiske oplysninger, sammendrag og tegning m.m. kan ses i de efterfølgende bilag, hvor de står i publiceringsnummerorden.

(51) Klasse	Publ.type	(10) Publ.nr.	(51) Primær klasse
A 47 B 21/00	Y6	DK 1999 00368	A 47 B 21/00
A 47 B 57/00	U3	DK 2000 00044	A 47 B 96/06
A 47 B 96/06	U3	DK 2000 00044	A 47 B 96/06
A 47 D 9/04	U4	DK 2000 00193	A 47 D 9/04
A 61 B 17/00	U3	DK 2000 00026	A 61 B 17/00
A 61 F 5/04	U3	DK 2001 00110	A 63 B 23/04
A 63 B 23/04	U3	DK 2001 00110	A 63 B 23/04
B 02 C 13/04	U3	DK 2001 00108	B 02 C 13/282
B 02 C 13/282	U3	DK 2001 00108	B 02 C 13/282
B 08 B 3/02	U3	DK 2001 00092	E 01 H 1/10
B 24 D 13/06	U3	DK 2001 00077	B 24 D 13/06
B 24 D 13/10	U3	DK 2001 00077	B 24 D 13/06
E 01 H 1/10	U3	DK 2001 00092	E 01 H 1/10
F 16 M 13/00	Y6	DK 1999 00368	A 47 B 21/00
G 01 F 1/66	U3	DK 2001 00101	G 01 F 1/708
G 01 F 1/708	U3	DK 2001 00101	G 01 F 1/708
G 09 F 9/30	U3	DK 2000 00365	G 09 F 9/30

BRUGSMODELREGISTRERINGER

I

PUBLICERINGSNUMMERORDEN

(19) DANMARK

(10) DK 2000 00026 U3



(12) BRUGSMODELSKRIFT

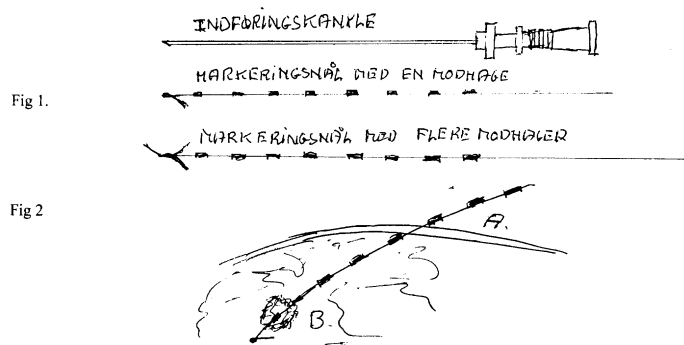
Patent- og
Varemærkestyrelsen

- (51) **Int.Cl. ⁶:** A 61 B 17/00
 (21) **Ansøgningsnr.:** BA 2000 00026
 (22) **Indleveringsdag:** 2000-01-24
 (24) **Løbedag:** 2000-01-24
 (41) **Alm. tilg. dato:** 2001-04-24
 (45) **Registreringsdato:** 2001-05-25
 (45) **Publiceringsdato:** 2001-05-25
- (73) **Brugsmodelindehaver:**
 Lina Medical ApS, v/ Niels Kornerup, Formervangen 5, 2600 Glostrup, Danmark
- (72) **Frembringer:**
 Niels Kornerup, Formervangen 5, 2600 Glostrup, Danmark
 John Hørby, Søndervej 48 C, 2830 Virum, Danmark

- (54) **Benævnelse:**
 Markeringsnål til svulster i brystkirtelvæv og i andre væv/organer

- (57) **Sammendrag:**

Denne frembringelse angår en markeringsnål til anvendelse ved kirurgisk indgreb, hvor der skal foretages fjernelse af en ikke-følelig eller usikkert følelig svulst i væv, ofte brystkirtelvæv. Det nye ved frembringelsen er, at ved at kombinere tydeligt følelige afstandsmærker, strækkende sig på markeringsnålen fra tæt ved nålespidsen - svarende til svulstens dybdeplacering - til ud over hudniveau, med flere eventuelt modrettede modhagere enten placeret ved nålespidsen og /eller op ad markeringsnålen, kan kirurgen under indgrebet og selv med sterile handsker optimalt vurdere den røntgen- eller ultralydvejledt markerede ikke-følelige eller usikkert følelige svulsts dybdeplacering, samtidig med at de flere eventuelt modsat rettede modhager sikrer en optimal fastholdelse af markeringsnålen i området af svulsten under det kirurgiske indgreb.



(19) DANMARK

(10) DK 2000 00044 U3



(12) BRUGSMODELSKRIFT

Patent- og
Varemærkestyrelsen

(51) **Int.Cl. 7:** A 47 B 96/06 A 47 B 57/00
 (21) **Ansøgningsnr.:** BA 2000 00044
 (22) **Indleveringsdag:** 2000-02-02
 (24) **Løbedag.:** 2000-02-02
 (41) **Alm. tilg. dato:** 2001-05-02
 (45) **Registreringsdato:** 2001-05-25
 (45) **Publiceringsdato:** 2001-05-25

(73) **Brugsmodelindehaver:**
 Morten Røjel, Rytterskolevej 28, 6000 Kolding, Danmark

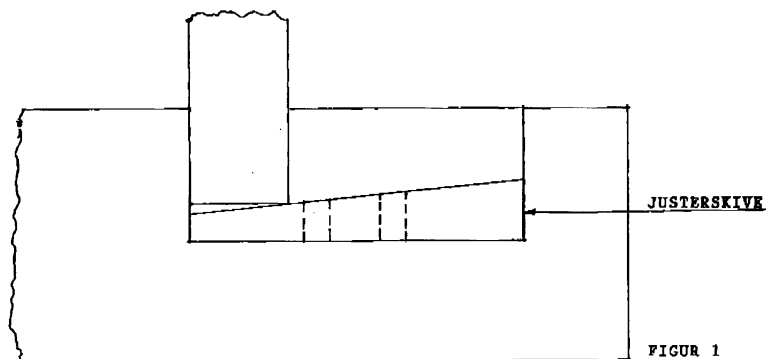
(72) **Frembringer:**
 Morten Røjel, Rytterskolevej 28, 6000 Kolding, Danmark

(54) **Benævnelse:**
 Justerskive til fixering af bagklædninger i skabe

(57) **Sammendrag:**

Denne frembringelse angår en Justerskive til brug i skabe eller tilsvarende konstruktioner. Det nye i frembringelsen udgøres ved, at bagklædningens totalmål kan varieres, ved at anbringe en eller flere justerskiver i forborede huller i 2 hosliggende skabssider, og når skabets sider er samlet, at dreje justerskiverne til den ønskede tilspænding.

JUSTERSKIVE MÅL 4:1. Ø. 20x 1,5-4 MM MED INDV. 6MM SEKSKANT.



(19) DANMARK

(10) DK 2000 00193 U4



(12) BRUGSMODELSKRIFT

Patent- og
Varemærkestyrelsen

Reg. brugsmode med prøvning

- (51) **Int.Cl. 7:** A 47 D 9/04
 (21) **Ansøgningsnr.:** BA 2000 00193
 (22) **Indleveringsdag:** 2000-06-02
 (24) **Løbedag.:** 2000-06-02
 (41) **Alm. tilg. dato:** 2001-05-25
 (45) **Registreringsdato:** 2001-05-25
 (45) **Publiceringsdato:** 2001-05-25
- (73) **Brugsmodeindehaver:**
 Brian Fugl Kolseth, Frydenlundgt 2, 0169 Oslo, Norge
- (72) **Frembringer:**
 Brian Fugl Kolseth, Frydenlundgt 2, 0169 Oslo, Norge
- (74) **Fuldmægtig:**
 Lars Simonsen, Åbrinken 4 Uggerby, 9800 Hjørring, Danmark

- (54) **Benævnelse:**
 Støttefødder med vuggefunktion til bareseng

- (57) **Sammendrag:**

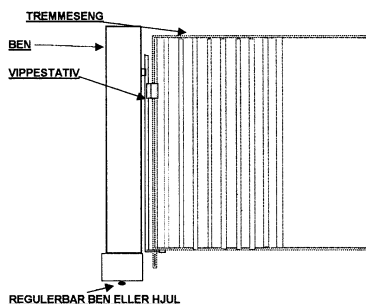
Børn bliver hurtig for store til en vugge, men kan stadig have behov for at blive vugge i søvne. En bareseng står fast på 4 ben eller hjul, og kan ikke vugge. Da vil det være en stor hjælp at kunne overføre vuggefunktionen til en større seng, uden store tekniske problemer.

Man sætter 2 stk. ben med vippefunktion fast på baresengen. Baresengen bliver forhøjet nogle få cm. og får vippefunktionen. Den nye frembringelse sættes på sengen ved hjælp af gribe-arme og støtte-fødder uden brug af specielt værktøj. Der vil være en form for lås, så sengen vil være stabil fra

0 til ca. 20 kg. Akslen og bøsningerne vil blive det eneste der ville kunne blive slidt, så de vil kunne udskiftes. Det vil blive mulighed for hjul eller små regulerbare ben.

Alt vil kunne gøres hurtig og effektivt, og kunne fjernes uden synlige spor.

FIGUR 5 VISER BEN + VIPPESTATIV PÅSAT SENG FRA SIDEN.



(19) DANMARK

(10) DK 2000 00365 U3



(12) BRUGSMODELSKRIFT

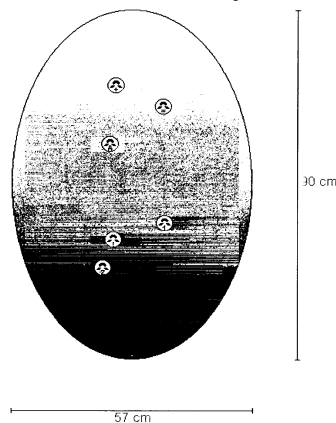
Patent- og
Varemærkestyrelsen

- (51) **Int.Cl. 7:** G 09 F 9/30
 (21) **Ansøgningsnr.:** BA 2000 00365
 (22) **Indleveringsdag:** 2001-02-08
 (24) **Løbedag.:** 2001-02-08
 (41) **Alm. tilg. dato:** 2001-05-25
 (45) **Registreringsdato:** 2001-05-25
 (45) **Publiceringsdato:** 2001-05-25
- (73) **Brugsmodelindehaver:**
 Kirsten Munkholm Kristensen, Mosvigvej 18, 6093 Sjølund, Danmark
- (72) **Frembringer:**
 Kirsten Munkholm Kristensen, Mosvigvej 18, 6093 Sjølund, Danmark

- (54) **Benævnelse:**
 Overfladebehandlet magnettavle med tilhørende magneter

- (57) **Sammendrag:**

Frembringelsen udgøres af en magnettavle som er farvebelagt således, at der er mørk farve i bunden, som hen over tavlen glider over i en lys farve i toppen. Til tavlen hører et antal mærkede magneter, hvorved hvert enkelt medlem af en organisation kan identificeres. Ved placering af sin egen magnet kan hvert organisationsmedlem angive sin øjeblikkelige trivsel, hvorved opnås en nem og dynamisk beskrivelse af både den enkeltes trivsel og den samlede trivsel i organisationen. En udvidet model af frembringelsen er desuden forsynet med markeringer, der deler tavlen, således at hvert rum på tavlen identificerer en social gruppering i organisationen. Denne model åbner derved mulighed for samtidigt at aflæse både den enkeltes trivsel og gruppetilhørsforhold. Begge tavler giver en visuel fremstilling af centrale forhold i relation til produktiviteten, som det tidligere har været vanskeligt at skaffe viden om og bearbejde.



Figur nr. 3

(19) DANMARK

(10) DK 2001 00077 U3



(12) BRUGSMODELSKRIFT

Patent- og
Varemærkestyrelsen

(51) **Int.Cl. 7:** B 24 D 13/06 B 24 D 13/10
 (21) **Ansøgningsnr.:** BA 2001 00077
 (22) **Indleveringsdag:** 2001-03-13
 (24) **Løbedag:** 2000-01-28
 (41) **Alm. tilg. dato:** 2001-03-13
 (45) **Registreringsdato:** 2001-05-25
 (45) **Publiceringsdato:** 2001-05-25

(30) **Prioritetsoplysninger:**
 1999-02-02 DK PA 1999 00133 2000-01-20 DK PA 2000 00093

(67) **Reg. er en forgrening fra europæisk pat. ans. nr.:**
 00101822.5

(73) **Brugsmodelindehaver:**
 Poul Erik Jespersen, Lyngvænget 6, 7870 Roslev, Danmark

(72) **Frembringer:**
 Poul Erik Jespersen, Lyngvænget 6, 7870 Roslev, Danmark

(74) **Fuldmægtig:**
 Patrade A/S, Åboulevarden 21, 8000 Århus C, Danmark

(54) **Benævnelse:**
 Roterende slibe- eller pudseværktøj og et apparat med et sådant værktøj.

(57) **Sammendrag:**

Opfindelsen angår et roterende slibe-/pudseværktøj, et apparat med et sådant værktøj og en fremgangsmåde til brug af sådant værktøj. Værktøjet har slibeelementer i form af slibe-/pudselameller, der strækker sig radialt udefter fra en valse. Afstivende støttebørster strækker sig ligeledes radialt udefter umiddelbart op ad lamellerne. Desuden har værktøjet modholdselementer, fortrinsvis i form af børster, der ligeledes strækker sig radialt udefter fra valsen. Modholdsborsterne har en væsentligt mindre længde end lamellerne og de afstivende støttebørster. Samtidigt er den tangentielle stivhed af modholdsborsterne væsentligt større end den tangentielle stivhed af lamellerne og støttebørsterne. Længden af slibelamellerne er fortrinsvis således, lamellerne ved slibning eller pudsnings er i stand til at strække sig forbi et hosliggende modholdselement.

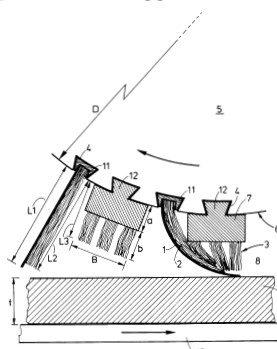


Fig.1

(19) DANMARK

(10) DK 2001 00092 U3



(12) BRUGSMODELSKRIFT

Patent- og
Varemærkestyrelsen

(51) **Int.Cl. 7:** E 01 H 1/10 B 08 B 3/02
 (21) **Ansøgningsnr.:** BA 2001 00092
 (22) **Indleveringsdag:** 2001-03-31
 (24) **Løbedag:** 2001-03-31
 (41) **Alm. tilg. dato:** 2001-05-25
 (45) **Registreringsdato:** 2001-05-25
 (45) **Publiceringsdato:** 2001-05-25

(73) **Brugsmodeledehaver:**
 Jørgen Weinreich, Kragelundsvej 21, 8450 Hammel, Danmark

(72) **Frembringer:**
 Jørgen Weinreich, Kragelundsvej 21, 8450 Hammel, Danmark

(74) **Fuldmægtig:**
 Patrade A/S, Åboulevarden 21, 8000 Århus C, Danmark

(54) **Benævnelse:**
 Apparat til afrensning af overflader

(57) **Sammendrag:**

Der beskrives et apparat til afrensning af overflader, f.eks. flisebelagte arealer, gulvbeklægninger, værkstedsgulve, klinkegulve, og udformet som et kørbart apparat med et renseaggregat med et nedadtil åbent rensekammer med et dysearrangement, hvor renseaggregatet udgøres af en motordreven højtryksrenser, og hvor dysearrangementet omfatter et om en central akse roterende fortrinsvis T-formet dyserør, der via en drejekobling er forbundet med højtryksrenseren, og som ved en yderste endedel er forsynet med en højtryksdyse, der er rettet nedad og svagt bagud, således at dyserøret og højtryksdysen roteres med fortrinsvis stor hastighed og i lille afstand fra den overflade, der skal afrenses. Ved hjælp af enkle foranstaltninger opnås herved et apparat, der gør det meget nemt og effektivt at afrense overflader af den indledningsvis nævnte art.

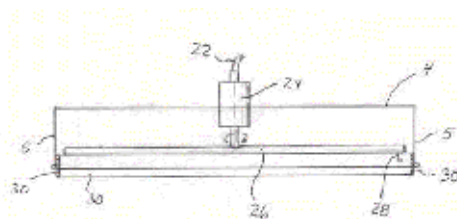


Fig. 4

(19) DANMARK

(10) DK 2001 00101 U3



(12) BRUGSMODELSKRIFT

Patent- og
Varemærkestyrelsen

- (51) **Int.Cl. 7:** G 01 F 1/66 G 01 F 1/708
 (21) **Ansøgningsnr.:** BA 2001 00101
 (22) **Indleveringsdag:** 2001-04-11
 (24) **Løbedag:** 2001-04-11
 (41) **Alm. tilg. dato:** 2001-05-25
 (45) **Registreringsdato:** 2001-05-25
 (45) **Publiceringsdato:** 2001-05-25
- (73) **Brugsmodelindehaver:**
 Kamstrup A/S, Industrivej 28, Stilling, 8660 Skanderborg, Danmark
- (72) **Frembringer:**
 Anders Skallebæk, Kirkevænget 285, 8310 Tranbjerg Jylland, Danmark
- (74) **Fuldmægtig:**
 Plougmann, Vingtoft & Partners A/S, Sankt Annæ Plads 11, 1250 København K, Danmark

(54) **Benævnelse:**
 Ultralydsflowmåler

(57) **Sammendrag:**

Frembringelsen vedrører ultralydsflowmålere omfattende et målerør, reflektorer og ultralydstransducere til måling af fluid flow, såsom vandflow, til senere anvendelse for beregning af eksempelvis vandforbrug eller varmekonsum i husholdningen. Med frembringelsen ønskes der tilvejebragt en ultralydsflowmåler for montering i eksisterende flowmålerhuse, således at der opnås en nøjagtig flowmåling. Dette opnås ved at ultralydstransducerne er monteret således at ultralydstransduceren ved den ene ende af målerøret peger væk fra ultralydstransduceren ved den anden ende af målerøret.

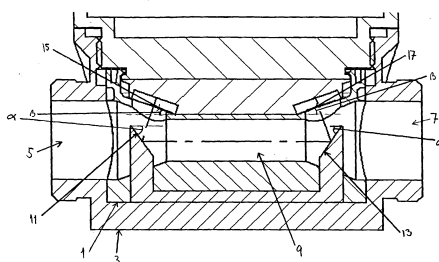


Fig. 1a

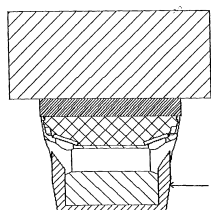


Fig. 1b

(19) DANMARK

(10) DK 2001 00108 U3



(12) BRUGSMODELSKRIFT

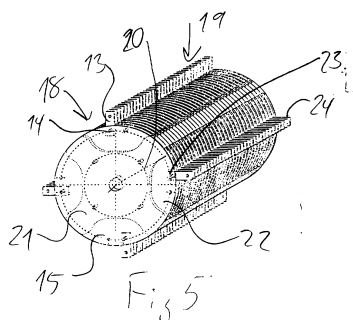
Patent- og
Varemærkestyrelsen

- (51) **Int.Cl. 7:** B 02 C 13/282 B 02 C 13/04
 (21) **Ansøgningsnr.:** BA 2001 00108
 (22) **Indleveringsdag:** 2001-04-25
 (24) **Løbedag:** 2000-01-17
 (41) **Alm. tilg. dato:** 2001-04-25
 (45) **Registreringsdato:** 2001-05-25
 (45) **Publiceringsdato:** 2001-05-25
- (30) **Prioritetsoplysninger:**
2000-01-17 DK PA 2000 00070
- (67) **Reg. er en forgrening fra DK pat. ans. nr:**
PA 2000 00070
- (73) **Brugsmodelindehaver:**
Preben From, Industri- og Maskinmontage A/S, Torpsgade 13, Smidstrup, 7000 Fredericia, Danmark
- (72) **Frembringer:**
Albert Keun, Julivænget 52, 6000 Kolding, Danmark
Johannes From, Æblegrenen 197, 5220 Odense SØ, Danmark
- (74) **Fuldmægtig:**
Patrade A/S, Åboulevarden 21, 8000 Århus C, Danmark

- (54) **Benævnelse:**
Slaglemølle, samt rotor til slaglemølle

- (57) **Sammendrag:**

Der beskrives en slaglemølle med en rotor (18), som understøtter en række slagler (13) indeni i et malekammer. Slagleme (13) er monteret svingbart på understøtningsplader (15). Mellem understøtningspladerne er der tilvejebragt udfyldningsplader (21), som har udsparinger (22) for hver slagle (13), som er tilvejebragt langs omkredsen i et plan vinkelret på rotorens rotationsakse (20). Herved dannes en lukket tromle, som hindrer materiale i at strømme indenfor slaglernes aktionsområde. Der opnås herved en væsentlig energibesparelse samt en forbedret kvalitet af det bearbejdede produkt.



(19) DANMARK

(10) DK 2001 00110 U3



(12) BRUGSMODELSKRIFT

Patent- og
Varemærkestyrelsen

(51) **Int.Cl. 7:** A 63 B 23/04 A 61 F 5/04
(21) **Ansøgningsnr.:** BA 2001 00110
(22) **Indleveringsdag:** 2001-04-27
(24) **Løbedag:** 2001-04-27
(41) **Alm. tilg. dato:** 2001-05-25
(45) **Registreringsdato:** 2001-05-25
(45) **Publiceringsdato:** 2001-05-25

(73) **Brugsmodelindehaver:**
Rud Overbjerg Hansen, Møllestræde 15, 4400 Kalundborg, Danmark

(72) **Frembringer:**
Rud Overbjerg Hansen, Møllestræde 15, 4400 Kalundborg, Danmark

(54) **Benævnelse:**
Lægmuskeludspænder til selv-træning af lægmuskler

(57) **Sammendrag:**

Frembringelsen er et transportabelt redskab til udspænding af lægmuskler, som svækkede og ældre selv kan bruge til at genoptræne lægmuskler samt hindre lækkræmper og ophobning af mælkesyre i læggene. Redskabet er udformet med N-formet tværsnit, dog således, at dets ene spidse vinkel er større end den anden. Lægudspændingen opnås ved at anbringe foden på redskabets skrå flade, med forfoden opad og med hælen i den spidse vinkel, der dannes mellem redskabets skrå og (ca.) lodrette del. Redskabet kan vendes og giver dermed mulighed for at graduere træningen. Når redskabet bruges med foden i den mindste vinkel, er lægudspændingen stærkest; når det bruges med foden i den største vinkel, er lægudspændingen mindst.



ÆNDRERE
BRUGSMODELREGISTRERINGER

(19) DANMARK

(10) DK 1999 00368 Y6



(12) **BRUGSMODELSKRIFT**

Patent- og
Varemærkestyrelsen

Ændret reg. brugsmode med prøvning

(51) **Int.Cl. 7:** A 47 B 21/00 F 16 M 13/00
 (21) **Ansøgningsnr.:** BA 1999 00368
 (22) **Indleveringsdag:** 1999-10-25
 (24) **Løbedag.:** 1999-10-25
 (41) **Alm. tilg. dato:** 1999-11-26
 (45) **Registreringsdato:** 1999-11-26
 (45) **Publiceringsdato:** 2001-05-25

(73) **Brugsmodeindehaver:**
 Mads Jørgen Jepsen, Mjels Bygade 17, 9230 Svenstrup Jylland, Danmark

(72) **Frembringere:**
 Mads Jørgen Jepsen, Mjels Bygade 17, 9230 Svenstrup Jylland, Danmark

(54) **Benævnelse:**
 Justerbart ophæng for CPU'er (Computerkabinetter)

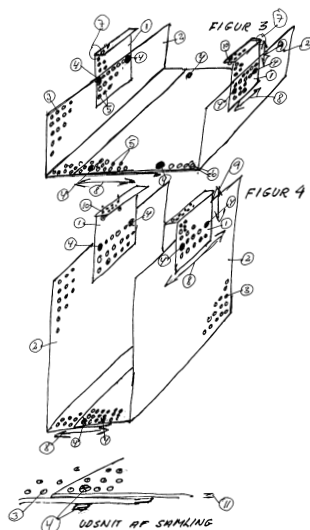
(57) **Sammendrag:**

Denne frembringelse angår et justerbart ophæng til CPU kabinetter af forskellig størrelse og type i forbindelse med CPU kabinetterets montering under borde af forskellig konstruktion.

Det nye er, at alle dele er forskydelige og vendbare i forhold til hinanden, således at de samme komponenter kan anvendes til ophæng af både lodrette og vandrette CPU kabinetter og samtidig tilpasses CPU kabinettets størrelse.

Et CPU ophæng som er nyt ved at bestå af 2 ens hullede plader, bukket i L-form som bærende del og 2 ens hullede plader, bukket i L-form som ophængsdel og dette udgør en integreret del af såvel montage- som justeringsmuligheder i såvel vandret som lodret position, da pladerne er forsynet med huller i ens størrelse og ens afstand til optagelse af enten skruer eller popnitter.

Ophængsbeslagene er hver for sig forskydelige i både vandret og lodret retning, og det muliggør montage under borde af vidt forskellig type.



Fornyelse af brugsmodeller

Fornyelse af registreringer foretaget i medfør af lov nr. 130 af 26. februar 1992.

(10) Publ.nr.	Gyldig til	(10) Publ.nr.	Gyldig til
DK 1995 00142	2005-04-10		
DK 1995 00152	2005-04-20		
DK 1995 00155	2005-04-21		
DK 1995 00167	2005-04-27		
DK 1995 00174	2005-05-03		
DK 1995 00198	2005-05-19		
DK 1995 00205	2005-05-23		
DK 1996 00197	2005-05-18		
DK 1997 00275	2003-07-09		
DK 1998 00127	2004-04-01		
DK 1998 00144	2004-04-20		
DK 1998 00151	2004-04-27		
DK 1998 00155	2004-04-27		
DK 1998 00156	2004-04-28		
DK 1998 00157	2004-04-30		
DK 1998 00160	2004-04-30		
DK 1998 00169	2004-05-11		
DK 1998 00178	2004-05-14		
DK 1998 00197	2004-05-25		
DK 1998 00212	2004-05-29		
DK 1998 00218	2004-06-02		
DK 2000 00059	2004-04-27		

**Liste over registrerede brugsmødelidende, der er udslettede.
Listen er i publiceringsnummerorden.**

- (51) **Int.Cl.⁵:** F 16 B 12/44
(10) **Publicerings nr:** DK 1993 00205 U3
(21) **Ansøgningsnr:** BA 1993 00205
(22) **Indleveringsdag:** 1993-04-19
(45) **Registreringsdato:** 1993-07-23
- (73) **Indehaver:**
Henning Lykke Jensen, Øster Bisholtvej 5, 8700 Horsens, Danmark
- (54) **Benævnelse:**
Samling for møbelben
-

Ophørte brugsmodelregistreringer

(10) Publ.nr.	Ophørsdato	(10) Publ.nr.	Ophørsdato
DK 1994 00338	2000-09-06		
DK 1994 00342	2000-09-07		
DK 1994 00347	2000-09-09		
DK 1994 00348	2000-09-12		
DK 1994 00350	2000-09-13		
DK 1994 00359	2000-09-19		
DK 1994 00367	2000-09-26		
DK 1994 00374	2000-10-03		
DK 1994 00385	2000-10-10		
DK 1994 00387	2000-10-10		
DK 1994 00390	2000-10-17		
DK 1994 00398	2000-10-24		
DK 1997 00334	2000-09-02		
DK 1997 00335	2000-09-03		
DK 1997 00337	2000-09-04		
DK 1997 00339	2000-09-11		
DK 1997 00342	2000-09-16		
DK 1997 00343	2000-09-16		
DK 1997 00345	2000-09-18		
DK 1997 00346	2000-09-19		
DK 1997 00357	2000-09-30		
DK 1997 00360	2000-10-02		
DK 1997 00361	2000-10-02		
DK 1997 00362	2000-10-02		
DK 1997 00365	2000-10-02		
DK 1997 00366	2000-10-03		
DK 1997 00367	2000-10-03		
DK 1997 00372	2000-10-09		
DK 1997 00377	2000-10-13		
DK 1997 00378	2000-10-13		
DK 1997 00381	2000-10-15		
DK 1997 00384	2000-10-15		
DK 1997 00386	2000-10-16		
DK 1997 00389	2000-10-20		
DK 1997 00390	2000-10-21		
DK 1997 00393	2000-10-23		
DK 1997 00396	2000-10-24		
DK 1997 00398	2000-10-28		
DK 1997 00401	2000-10-28		
DK 1997 00402	2000-10-29		
DK 1997 00403	2000-10-29		
DK 1997 00407	2000-10-31		
DK 1998 00225	2000-10-10		
DK 1999 00115	2000-10-06		

Navneregister

Indehaver/Frembringer	I/F	Klasse	Publ. type	Publ. nr.
FROM, JOHANNES	F	B 02 C 13/282	U3	DK 2001 00108
HANSEN, RUD OVERBJERG	F	A 63 B 23/04	U3	DK 2001 00110
HANSEN, RUD OVERBJERG	I	A 63 B 23/04	U3	DK 2001 00110
HØRBY, JOHN	F	A 61 B 17/00	U3	DK 2000 00026
JEPSEN, MADS JØRGEN	F	A 47 B 21/00	Y6	DK 1999 00368
JEPSEN, MADS JØRGEN	I	A 47 B 21/00	Y6	DK 1999 00368
JESPERSEN, POUL ERIK	F	B 24 D 13/06	U3	DK 2001 00077
JESPERSEN, POUL ERIK	I	B 24 D 13/06	U3	DK 2001 00077
KAMSTRUP A/S	I	G 01 F 1/708	U3	DK 2001 00101
KEUN, ALBERT	F	B 02 C 13/282	U3	DK 2001 00108
KOLSETH, BRIAN FUGL	F	A 47 D 9/04	U4	DK 2000 00193
KOLSETH, BRIAN FUGL	I	A 47 D 9/04	U4	DK 2000 00193
KORNERUP, NIELS	F	A 61 B 17/00	U3	DK 2000 00026
KRISTENSEN, KIRSTEN MUNKHOLM	F	G 09 F 9/30	U3	DK 2000 00365
KRISTENSEN, KIRSTEN MUNKHOLM	I	G 09 F 9/30	U3	DK 2000 00365
LINA MEDICAL APS	I	A 61 B 17/00	U3	DK 2000 00026
PREBEN FROM INDUSTRI- OG MASKINMONTAGE A/S	I	B 02 C 13/282	U3	DK 2001 00108
RØJEL, MORTEN	F	A 47 B 96/06	U3	DK 2000 00044
RØJEL, MORTEN	I	A 47 B 96/06	U3	DK 2000 00044
SKALLEBÆK, ANDERS	F	G 01 F 1/708	U3	DK 2001 00101
WEINREICH, JØRGEN	F	E 01 H 1/10	U3	DK 2001 00092
WEINREICH, JØRGEN	I	E 01 H 1/10	U3	DK 2001 00092

Andre meddelelser

Ved en fejl blev BR 1997 00275 publiceret som ophørt i Brugsmødelidende nr. 5, den 9. maj 2001. Registreringen er ikke ophørt, men derimod fornyet.



**Patent- og
Varemærkestyrelsen**

Erhvervsministeriet

Helgeshøj Allé 81
2630 Taastrup

Tlf. 4350 8000
Fax 4350 8001
E-post pvs@dkpto.dk
www.dkpto.dk

Pr. 1. februar 2001

Patenter
Supplerende beskyttelsescertifikater
Brugsmodeller
Chips (halvledertopografier)
Mønstre (design)
Vare- og fællesmærker
Skorstensmærker og kontorflag
Kommunevåbener og -segl
Publikationer
Erhvervsservice
Kopiservice
Kurser og foredrag

Prisliste vedrørende internationale ansøgninger (PCT) og europæiske patentansøgninger (EPK) samt vedrørende ansøgninger om international varemærkeregistrering og EU-varemærkeregistrering kan fås ved henvendelse til Patent- og Varemærkestyrelsen.

PRISLISTE

(12-1-02/01) Is/PR Udgivet 18. dec. 2000

Patenter

	kr.
1. Ansøgningsgebyr	
a. Grundgebyr	3000,00
b. Tillægsgebyr for hvert patentkrav ud over 10	300,00
2. Gebyrer for nyhedsundersøgelse af international type (PL §9)	
I Når den svenske patentmyndighed er nyhedsundersøgende:	
a. Grundgebyr	7090,00
b. Tillægsgebyr for hvert krav ud over 10	115,00
c. Ekspeditionsgebyr	500,00
II Når Den Europæiske Patentmyndighed er nyhedsundersøgende:	
a. Grundgebyr	
1. For en prioritetsgivende ansøgning	7090,00
2. I alle andre tilfælde	11120,00
b. Ekspeditionsgebyr	500,00
3. Gebyr for senere indlevering af dansk oversættelse af international ansøgning	1100,00
4. Genoptagelsesgebyr	700,00
5. Patentmeddelelsesgebyr	
a. Grundgebyr	2850,00
b. Tillægsgebyr for hver side ud over 35 sider	80,00
c. Tillægsgebyr for hvert patentkrav, for hvilket der ikke er betalt ansøgningsgebyr	300,00
6. Gebyr for publicering af oversættelser af europæiske patentskrifter	
a. Grundgebyr	1700,00
b. Tillægsgebyr for hver side ud over 35 sider	80,00
7. Gebyr for publicering af ændrede danske patentskrifter	
a. Grundgebyr	2850,00
b. Tillægsgebyr for hver side ud over 35 sider	80,00
8. Gebyr for publicering af ændrede oversættelser af europæiske patentskrifter	
a. Grundgebyr	1700,00
b. Tillægsgebyr for hver side ud over 35 sider	80,00
9. Genoprettelsesgebyr	3000,00
10. Årsgebyrer	
1. gebyrår	500,00
2. gebyrår	500,00
3. gebyrår	500,00
4. gebyrår	1100,00
5. gebyrår	1250,00
6. gebyrår	1400,00
7. gebyrår	1600,00
8. gebyrår	1800,00
9. gebyrår	2050,00
10. gebyrår	2300,00
11. gebyrår	2550,00
12. gebyrår	2800,00
13. gebyrår	3050,00
14. gebyrår	3300,00
15. gebyrår	3600,00
16. gebyrår	3900,00
17. gebyrår	4200,00
18. gebyrår	4500,00
19. gebyrår	4800,00
20. gebyrår	5100,00

Årsgebyrer, der betales senere end forfaldsdag, forhøjes med 20%.
Gebyret skal være betalt inden 6 måneder efter forfaldsdagen.

11. Gebyr for fremsættelse af indsigelse	2500,00
12. Gebyr for administrativ omprøvnig	7000,00
13. Klagegebyr	8000,00

Ovennævnte priser skal ikke tillægges moms

Supplerende beskyttelsescertifikater

	kr.
1. Ansøgningsgebyr	3000,00
2. Genoptagelsesgebyr	600,00
3. Genoprettelsesgebyr	3000,00
4. Årsgebyr pr. påbegyndt gebyrår	5100,00

Årsgebyrer, der betales senere end forfaldsdag, forhøjes med 20%.
Gebyret skal være betalt inden 6 måneder efter forfaldsdagen.

5. Gebyr for administrativ omprøvnig	1500,00
6. Klagegebyr	4000,00

Ovennævnte priser skal ikke tillægges moms

Brugsmodeller

	kr.
1. Ansøgningsgebyr	2000,00
2. Gebyr for senere indlevering af dansk oversættelse af international ansøgning	1100,00
3. Genoptagelsesgebyr	400,00
4. Fornyelsesgebyrer	
For 1. periode	2000,00
For 2. periode	3000,00

Fornyelsesgebyrer, der betales efter udløbet af den pågældende registreringsperiode, forhøjes med 20%.

5. Gebyr for prøvning før eller efter registrering	4000,00
6. Gebyr for behandling af anmodning om udslettelse	2000,00
7. Gebyr for bekendtgørelse af ændret registrering og publicering af ændret formulering	1100,00
8. Klagegebyr	5000,00

Ovennævnte priser skal ikke tillægges moms

Chips (halvledertopografier)

	kr.
1. Ansøgningsgebyr	1500,00
2. Gebyr for behandling af anmodning af overførelse af ansøgning om registrering	1000,00
3. Klagegebyr	4000,00

Ovennævnte priser skal ikke tillægges moms

Mønstre (design)

1. Ansøgningsgebyr	kr. 1300,00
Tillægsgebyrer:	
a. Ved samregistrering for hvert mønster ud over det første	800,00
b. For bekendtgørelse af hver afbildning ud over den første	400,00
2. Genoptagelsesgebyr	200,00
3. Fornyelsesgebyr	2200,00
Tillægsgebyr ved fornyelse:	
Ved samregistrering for hvert mønster ud over det første	1100,00
Fornyelsesgebyrer inkl. tillægsgebyr, der betales efter udløbet af den pågældende registreringsperiode, forhøjes med 20%.	
4. Klagegebyr	4000,00

Ovennævnte priser skal ikke tillægges moms

Vare- og fællesmærker

1. Ansøgningsgebyr	kr.
a. Grundgebyr	2350,00
b. Tillægsgebyr for hver klasse ud over 3	600,00
Der er i alt 42 klasser	
2. Gebyr for videreførelse af Madrid-Protokol-registrering som dansk vare- eller fællesmærke-ansøgning	1500,00
3. Fornyelsesgebyr	
a. Grundgebyr	2350,00
b. Tillægsgebyr for hver klasse ud over 3	600,00
Fornyelsesgebyrer inkl. tillægsgebyr, der betales efter udløbet af den pågældende registreringsperiode, forhøjes med 20%.	
4. Gebyr for anmodning om deling af en ansøgning eller en registrering for hver udskilt ansøgning eller registrering	2000,00
5. Gebyr for fremsættelse af indsigelse	2500,00
6. Gebyr for administrativ ophævelse	2500,00
7. Klagegebyr	4000,00
8. Gebyr for underretning til indehaver af varemærkerettighed	
Årligt gebyr	1000,00

Ovennævnte priser skal ikke tillægges moms

Skorstensmærker og kontorflag

1. Ansøgningsgebyr	kr. 2000,00
--------------------	-------------

Ovennævnte pris skal ikke tillægges moms

Kommunevåbener og -segl

1. Ansøgningsgebyr	kr. 2000,00
--------------------	-------------

Ovennævnte pris skal ikke tillægges moms

Publikationer

1. Årsabonnement	kr.
a. Dansk Patenttidende	1000,00
b. Patentskrifter	
- på papir	8000,00
- på CD-ROM (SPACE-DK)	5000,00
c. Dansk Patentregister	400,00
d. Sammendrag af almindeligt tilgængelige danske patentansøgninger	
- Alle sektioner	8000,00
- sektion A	1600,00
- sektion B	1600,00
- sektion C07 + C12	1600,00
- sektion C, resten	900,00
- sektion D	500,00
- sektion E	900,00
- sektion F	900,00
- sektion G	900,00
- sektion H	900,00
e. Oversættelser af EP-skrifter	8000,00
f. Dansk Brugsmodeltidende	600,00
g. Brugsmodelskrifter	8000,00
h. Dansk Varemærketidende	1000,00
i. Dansk Varemærkeregister	200,00
j. Varemærke-særtidende med §13-afslag	100,00
k. Varemærkeindsigelsestidende	200,00
l. Nye danske varemærkeansøgninger, ugeliste	450,00
m. Dansk Mønstertidende	600,00
n. Dansk Mønsterregister	200,00
o. Patenthåndbog, ved tegning af abonnement	500,00
- løsblade hertil, pr. side	10,00
p. Brugsmodelhåndbog, ved tegning af abonnement	500,00
- løsblade hertil, pr. side	10,00
q. Ankenævnskendelser	
- alle kendelser	4200,00
- kendelser/patent- og brugsmodelområdet	2000,00
- kendelser/vare- og fællesmærkeområdet	2000,00
- kendelser/mønster- og chipsområdet	400,00

Abonnementer tillægges porto

2. Løssalg	
a. Dansk Patenttidende	40,00
b. Dansk Patentregister	400,00
c. Sammendrag af alm. tilgængelige patentansøgninger	30,00
d. Dansk Varemærketidende	40,00
e. Dansk Varemærkeregister	200,00
f. Varemærke-særtidende med §13-afslag	100,00
g. Varemærkeindsigelsestidende	200,00
h. Varemærkeindsigelsestidende, udk. 1995	300,00
i. Dansk Mønstertidende	40,00
j. Dansk Mønsterregister	200,00
k. Dansk Brugsmodeltidende	40,00
l. Sammendrag af alm. tilgængelige brugsmodel-ansøgninger	30,00
m. Fremlæggelses- og patentskrifter på CD-ROM (SPACE-DK)	
- 1993-2000, pr. årgang	5000,00
- 1990-1992, pr. årgang	2000,00

Ovennævnte priser skal ikke tillægges moms

Fremlæggelses-, patent- og brugsmodelskrifter samt oversættelser af EP-skrifter leveres til gældende kopipris

3. Love og bekendtgørelser	
vedr. industriel ejendomsret	12,00-33,00
4. Andre publikationer	
a. Varemærkeklassifikation	
- alfabetisk liste	500,00
- klassedelt liste	400,00
b. Mønsterklassifikation	35,00
- ændringer og tilføjelser hertil	15,00
5. "Fra væsen til virksomhed", Danske patenter gennem 100 år (fås på dansk og engelsk), inkl. moms	195,00

Ovennævnte priser tillægges moms, hvis andet ikke er angivet

Erhvervsservice

1. Timepris*	kr. 900,00	
2. Løbende overvågninger		
a. Overvågning af ansøgninger Overvågning af dansk patent-, brugsmode-, mønster- eller varemærkeansøgning sammensættes af: Pris pr. år	1500,00	
Pris pr. meddelelse	375,00	
b. Øvrige overvågninger beregnes efter timepris Hertil skal lægges evt. online-udgifter		
3. Navneundersøgelser*		
a. International undersøgelse af patentrettigheder i 1-2 navne inkl. op til 40 referencer	2500,00	
Yderligere referencer, pr. reference	16,00	
Yderligere navne, pr. navn	750,00	
b. Undersøgelse af patent- og brugsmode-, mønsterrettigheder med gyldighed for Danmark i 1-2 navne	1800,00	
Yderligere navne, pr. navn	375,00	
c. Øvrige navneundersøgelser beregnes efter timepris Hertil skal lægges evt. online-udgifter		
4. Patentfamilieundersøgelser og statusundersøgelser*		
a. Patentfamilieundersøgelse	1000,00	
b. Patentfamilieundersøgelse, inkl. status	2000,00	
c. Statusundersøgelse af udenlandske rettigheder Første nummer	750,00	
Pr. følgende nummer	375,00	
d. Statusundersøgelse af danske rettigheder, pr. nummer	375,00	
e. Øvrige undersøgelser beregnes efter timepris Hertil skal lægges evt. online-udgifter		
5. Kollisionsundersøgelser af varemærker, inkl. 3 klasser*		2400,00
Yderligere klasser, pr. 10 klasser	500,00	
6. Skanning af varemærker*		
a. Første klasse	500,00	
b. Yderligere klasser, pr. klasse	200,00	
c. Skanning af alle 42 klasser	3000,00	
7. LOGO-skanning* , inkl. op til 25 referencer	2100,00	
Yderligere referencer, pr. 25 referencer	500,00	
8. Varemærkedatabase*		
a. Første klasse	3000,00	
b. Yderligere klasser - op til 4, pr. klasse	1500,00	
9. Skanning af varemærker ansøgt eller registreret i udlandet*		
a. Første klasse for 1-2 lande	1000,00	
b. Følgende lande, pr. land	500,00	
c. Følgende klasser, pr. klasse	200,00	
10. Pris for levering pr. telefax	75,00	

* Hastelevering kan aftales mod pristillæg.

Ovennævnte priser tillægges moms

Kopiservice

1. Fotokopier af patent- og brugsmode-, mønsterpublikationer	kr. 50,00
a. Pris pr. publikation indtil 200 sider	50,00
b. Publikationer ud over 200 sider: pris efter aftale	
2. Fotokopier, taget på læsesalen ved kontant betaling, pr. side, inkl. moms	3,00
3. Udenlandske patentpublikationer, der ikke findes i egne samlinger	
I ved hjemtagning fra udlandet:	
a. Pris for hjemtagning	100,00
b. Pris pr. publikation	100,00
Hjemtagning af sagsakter fra USA og patentpublikationer og sagsakter fra Sydafrika: Pris efter aftale.	
II ved levering af tilsvarende publikation fra egne samlinger:	
a. Identifikation	100,00
b. Kopipris (se pkt. 1)	
4. Engelsksprogede sammendrag, der ikke findes i egne samlinger , pr. sammendrag	50,00
5. Tidsskriftsartikler o.l., der ikke findes i egne samlinger	
a. Pris for hjemtagning	100,00
b. Pris pr. artikel	100,00
6. Aktindsigt i europæiske patenter og patentansøgninger	
a. Ekspedition (inkl. EPO-gebyr)	315,00
b. Kopier	
- ved tilsendelse, pr. side	3,25
- ved afhentning, pr. side	2,50
- ved afhentning og kontant betaling, pr. side inkl. moms	3,00
7. Databaseudskrift vedr. en varemærkeretlighed	50,00

Ovennævnte priser tillægges moms, hvis andet ikke er angivet

8. Bekræftet kopi af en patent-, brugsmode-, mønster- eller varemærkeansøgning	300,00
Hertil skal lægges kopiprisen (3,25 kr. pr. side)	
9. Bekræftet udskrift af patent-, certifikat-, brugsmode-, topografi-, mønster- eller varemærkesagsregistret	300,00
10. Bekræftet udskrift af registret over kommunevåbener og -segl eller registret over skorstensmærker og kontorflag ..	200,00
11. Udskrift af patent-, certifikat-, brugsmode-, topografi-, mønster- eller varemærkesagsregistret, registret over kommunevåbener og -segl eller registret over skorstensmærker og kontorflag	50,00

Ovennævnte priser skal ikke tillægges moms

12. Priser for levering	
a. Levering pr. telefax	75,00
b. Ekspreslevering pr. telefax	275,00
c. Ekspreslevering pr. post	200,00
Hertil lægges porto	

Ovennævnte priser tillægges moms

Kurser og foredrag

1. Kurser	kr.
Priser på åbne og virksomhedsinterne kurser fås ved direkte henvendelse til KursusCentret	
2. Foredrag*	
Første time	2000,00
Følgende timer, pr. time	1500,00

* Særpriser afhængig af deltagerantal og forberedelsestid

Ovennævnte priser tillægges moms

