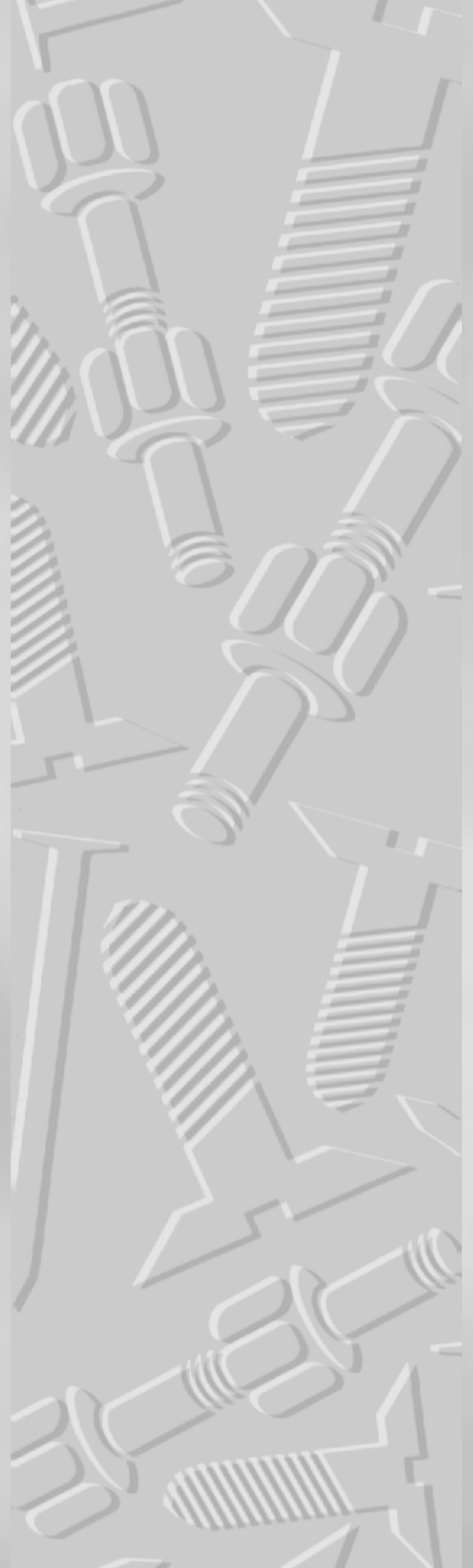


# Dansk Brugsmodel Tidende



## Anvendte publikationskoder

W	sammendrag af almindeligt tilgængelig brugsmødelansøgning
U1	almindeligt tilgængelig brugsmødelansøgning uden prøvning
U3	registreret brugsmødel uden prøvning
U4	registreret brugsmødel med prøvning
Y3	registreret brugsmødel uden prøvning - efter U1
Y4	registreret brugsmødel med prøvning - efter U1 eller U3
Y5	ændret registreret brugsmødel uden prøvning - efter U3
Y6	ændret registreret brugsmødel med prøvning - efter U3 eller U4
Z5	ændret registreret brugsmødel uden prøvning - efter U1 eller Y3
Z6	ændret registreret brugsmødel med prøvning - efter U1 eller Y3 eller U1 og Y4

## INDHOLD

Klasseregister .....	233
Brugsmødelregistreringer i publiceringsnummerorden(bilag) .....	235
Ændrede brugsmødelregistreringer med prøvning i publiceringsnummerorden(bilag) .....	251
Registrerede brugsmødeller, hvori der er anmodet om prøvning eller udslettelse, i publiceringsnummerorden .....	254
Fornyelse af registrerede brugsmødeller, i publiceringsnummerorden .....	255
Registrerede brugsmødeller, der er ophørte, i publiceringsnummerorden .....	256
Navneregister .....	257
Prisliste .....	258

Abonnementsprisen for årgangen er 600,- kr. Abonnementer tillægges porto. Abonnement tegnes i Patent- og Varemærkestyrelsen, Helgeshøj Allé 81, 2630 Tåstrup, tlf. 43 50 85 35, Gironr. 4 02 05 53, hvor enkelte numre sælges for en pris af 40 kr.

Ansvarlig for redaktion: Niels Ravn  
Trykt hos Patent- og Varemærkestyrelsen

ISSN 0907-4597

## Klasseregister

Liste over almindeligt tilgængelige brugsmodelansøgninger og brugsmodelregistreringer ordnet efter klasser

Forsiderne til ansøgningerne og brugsmodelskrifterne indeholdende bibliografiske oplysninger, sammendrag og tegning m.m. kan ses i de efterfølgende bilag, hvor de står i publiceringsnummerorden.

(51) Klasse	Publ.type	(10) Publ.nr.	(51) Primær klasse
A 01 K 5/02	U3	DK 2000 00190	A 01 K 5/02
A 01 K 5/02	U3	DK 2001 00015	A 01 K 5/02
A 45 B 25/00	U3	DK 2000 00377	A 47 G 33/12
A 47 B 9/00	U3	DK 2001 00023	A 47 B 9/00
A 47 B 13/08	U3	DK 2001 00023	A 47 B 9/00
A 47 B 83/00	U3	DK 2001 00063	A 47 B 83/00
A 47 G 19/30	U3	DK 2001 00078	B 65 D 5/18
A 47 G 33/12	U3	DK 2000 00377	A 47 G 33/12
A 47 K 10/12	U3	DK 2001 00062	A 47 K 10/12
A 61 C 15/04	U3	DK 2000 00382	A 61 C 15/04
A 63 B 59/14	U3	DK 1999 00458	A 63 B 59/14
B 61 B 3/00	U3	DK 2001 00029	B 61 B 3/00
B 61 B 11/00	U3	DK 2001 00029	B 61 B 3/00
B 61 B 13/04	U3	DK 2001 00029	B 61 B 3/00
B 62 H 5/00	Y6	DK 1998 00223	E 05 B 73/00
B 65 D 5/18	U3	DK 2001 00078	B 65 D 5/18
B 65 D 5/52	U3	DK 2001 00078	B 65 D 5/18
B 65 D 88/02	U3	DK 2001 00088	B 65 D 88/02
B 65 D 88/12	U3	DK 2001 00088	B 65 D 88/02
B 65 D 90/02	U3	DK 2001 00088	B 65 D 88/02
E 04 H 6/04	Y6	DK 1998 00223	E 05 B 73/00
E 04 H 15/28	U3	DK 2000 00377	A 47 G 33/12
E 05 B 73/00	Y6	DK 1998 00223	E 05 B 73/00
F 23 Q 25/00	U3	DK 2000 00310	F 23 Q 25/00
G 09 F 1/10	U3	DK 2001 00084	G 09 F 1/10



**BRUGSMODELREGISTRERINGER**

**I**

**PUBLICERINGSNUMMERORDEN**



(19) DANMARK

(10) DK 1999 00458 U3

(12) **BRUGSMODELSKRIFT**

Patent- og  
Varemærkestyrelsen

- (51) **Int.Cl. 7:** A 63 B 59/14  
 (21) **Ansøgningsnr.:** BA 1999 00458  
 (22) **Indleveringsdag:** 1999-12-30  
 (24) **Løbedag:** 1999-12-30  
 (41) **Alm. tilg. dato:** 2001-03-30  
 (45) **Registreringsdato:** 2001-04-27  
 (45) **Publiceringsdato:** 2001-04-27
- (73) **Brugsmodelindehaver:**  
 Kuo-Pin YU, No.6, Lane 477, Sec.2, Feng-Shyn Rd., Feng Yuan City, Taichung Hsien, Taiwan
- (72) **Frembringer:**  
 Kuo-Pin YU, No.6, Lane 477, Sec.2, Feng-Shyn Rd., Feng Yuan City, Taichung Hsien, Taiwan
- (74) **Fuldmægtig:**  
 Chas. Hude A/S, H.C. Andersens Boulevard 33, 1780 København V, Danmark

- (54) **Benævnelse:**  
 Forbedring af hockeystav

- (57) **Sammendrag:**

Hockeystav omfattende et skaft og et blad, der er fastgjort til den ene ende af skaftet. Skaftet er fremstillet af en skal og en træfilm, der dækker skallen for at dæmpe stød og forhindre statisk elektricitet.

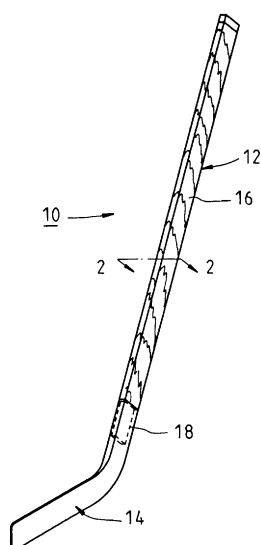


FIG. 1

(19) DANMARK

(10) DK 2000 00190 U3



(12) BRUGSMODELSKRIFT

Patent- og  
Varemærkestyrelsen

- (51) **Int.Cl. 7:** A 01 K 5/02  
 (21) **Ansøgningsnr.:** BA 2000 00190  
 (22) **Indleveringsdag:** 2000-05-30  
 (24) **Løbedag.:** 2000-05-30  
 (41) **Alm. tilg. dato:** 2000-09-03  
 (45) **Registreringsdato:** 2001-04-27  
 (45) **Publiceringsdato:** 2001-04-27
- (30) **Prioritetsoplysninger:**  
 1999-06-03 DK PA 1999 00784
- (73) **Brugsmodelindehaver:**  
 L. Frandsen A/S, L. Frandsensvej 4, 5600 Fåborg, Danmark
- (72) **Frembringer:**  
 Lars Brunse, c/o A/S L. Frandsen, L. Frandsensvej 4, 5600 Fåborg, Danmark
- (74) **Fuldmægtig:**  
 Larsen & Birkeholm A/S, Skandinavisk Patentbureau, Banegårdspladsen 1, 1570 København V, Danmark

(54) **Benævnelse:**  
 Vådforingsanlæg

(57) **Sammendrag:**

Vådforingsanlæg til dyrehold i forbindelse med inddeling af stalde i båse, bokse, stier eller lignende, der omfatter rør (1) til transport af foder samt doserings- eller udleveringsanordninger (3), hvor et eller flere rør (1) føres ned gennem et pladeelement (2), således at røret eller rørene (1) forløber i alt væsentligt inden for et pladeelements (2) sider eller at der mellem rørets (1) overflade og den lukkede skillevægs (2) sider forløber en jævn og i alt væsentligt glat overgang, samt at doseringen eller udleveringen af foder sker fra et antal rørformede doserings- eller udleveringsanordninger (3) i form af en eller flere åbne rørender eller endeudløb (4), placeret på undersiden af en skillevæg (2) til fordeling af foder i et underliggende trug (6) eller lignende.

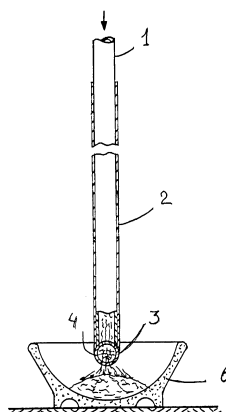


FIG. 2



(19) DANMARK

(10) DK 2000 00310 U3



(12) BRUGSMODELSKRIFT

Patent- og  
Varemærkestyrelsen

- (51) **Int.Cl. 7:** F 23 Q 25/00  
 (21) **Ansøgningsnr.:** BA 2000 00310  
 (22) **Indleveringsdag:** 2000-10-20  
 (24) **Løbedag:** 2000-10-20  
 (41) **Alm. tilg. dato:** 2001-04-27  
 (45) **Registreringsdato:** 2001-04-27  
 (45) **Publiceringsdato:** 2001-04-27
- (73) **Brugsmodelindehaver:**  
 David Stray Jørgensen, Markmandsgade 14 st.th., 2300 København S, Danmark
- (72) **Frembringer:**  
 David Stray Jørgensen, Markmandsgade 14 st.th., 2300 København S, Danmark

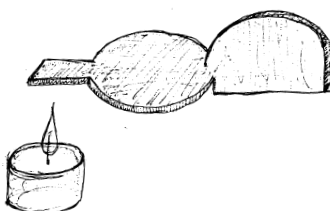
- (54) **Benævnelse:**  
 Lyseslukker

- (57) **Sammendrag:**

Lyseslukker der eksempelvis kvæler flammen i stearin.

Fordelen ved denne model er, at man ved at kvæle flammen i den flydende stearin helt undgår den røg, som altid kommer, når man puster et lys ud, eller slukker lyset med den traditionelle lyseslukker, som er en lang stang, med slags hætte på, så man kvæler flammen med. Denne løsning betyder at lyset soder efter at det er slukket. Det nye er, at man kan slukke et stearinlys, uden at det soder bagefter.

Metallet kan eksempelvis være udformet i et stykke, med et håndtag, en cirkel som er større end et fyrfadslis, og en lille pind for enden, som er en halv centimeter bred, som bruges til at bøje vægen ned i stearinen, og rette den op igen når lyset er slukket, ellers sidder vægen fast. Se tegning 1.



(19) DANMARK

(10) DK 2000 00377 U3



(12) BRUGSMODELSKRIFT

Patent- og  
Varemærkestyrelsen

(51) **Int.Cl. 7:** A 47 G 33/12 A 45 B 25/00 E 04 H 15/28  
 (21) **Ansøgningsnr.:** BA 2000 00377  
 (22) **Indleveringsdag:** 2000-12-15  
 (24) **Løbedag.:** 2000-12-15  
 (41) **Alm. tilg. dato:** 2001-04-27  
 (45) **Registreringsdato:** 2001-04-27  
 (45) **Publiceringsdato:** 2001-04-27

(73) **Brugsmodelindehaver:**  
Henning Lyng, Lyngsbækvej 6, 8900 Randers, Danmark

(72) **Frembringer:**  
Henning Lyng, Lyngsbækvej 6, 8900 Randers, Danmark

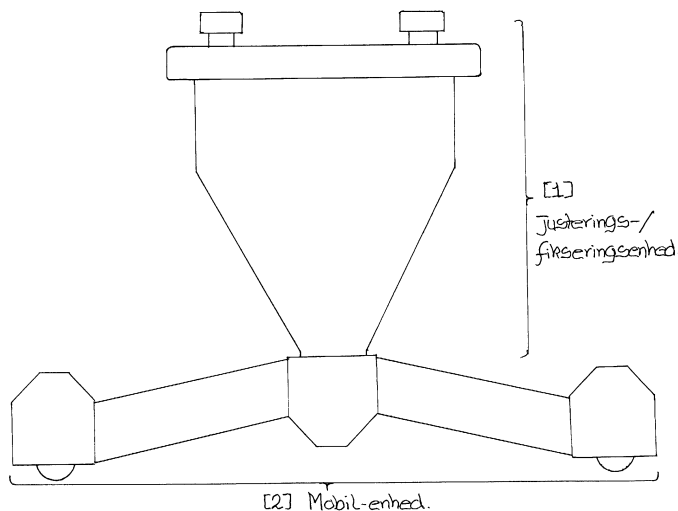
(54) **Benævnelse:**  
Justerbar, mobil juletræs-/parasolfod.

(57) **Sammendrag:**

Denne frembringelse angår en justerbar, mobil juletræs- / parasol-fod. Det nye ved frembringelsen udgøres af, at fikseringen af selve stammen og justeringen / fikseringen af juletræet / parasollen i lod er opdelt i 2 separate funktioner. Fikseringen af selve stammen foregår ved hjælp af en justeringsring og kiler. Justeringsringens indvendige diameter kombineret med kilernes udformning sikrer en effektiv fastholdelse af stammen uanset stammediameter og overfladestruktur.

Med 360 graders trinløs justeringsmulighed stilles juletræet / parasollen i lod og fikses herefter ved hjælp af fikseringsskruer med bevægelig sål, som spændes ned mod justeringsringen. Endvidere tillader den mobile enhed pga. 360 graders drejbare apparathjul en flytning af juletræet / parasollen uden at skulle løfte emnet fra underlaget eller slæbe det hen over underlaget.

Denne frembringelse forener desuden i samme produkt en nem og enkel montage af juletræet / parasollen uden brug af værktøj, stor fleksibilitet mht. stammediameter (55 – 100 mm) samt mulighed for at tilføre træet vand.





(19) DANMARK

(10) DK 2001 00015 U3



(12) BRUGSMODELSKRIFT

Patent- og  
Varemærkestyrelsen

- (51) **Int.Cl. 7:** A 01 K 5/02  
 (21) **Ansøgningsnr.:** BA 2001 00015  
 (22) **Indleveringsdag:** 2001-01-15  
 (24) **Løbedag:** 2001-01-15  
 (41) **Alm. tilg. dato:** 2001-04-17  
 (45) **Registreringsdato:** 2001-04-27  
 (45) **Publiceringsdato:** 2001-04-27
- (30) **Prioritetsoplysninger:**  
 2000-01-17 DK PA 2000 00069
- (73) **Brugsmodeleindehaver:**  
 Daltec A/S, Tybovej 1, 6040 Egtved, Danmark
- (72) **Frembringer:**  
 Thøge Hellesøe Dall, Aftensang 22, 6040 Egtved, Danmark
- (74) **Fuldmægtig:**  
 Patrade A/S, Åboulevarden 21, 8000 Århus C, Danmark

- (54) **Benævnelse:**  
 Fodringssystem (BIO-FLOW™) til fodring af husdyr, navnlig svin

(57) **Sammendrag:**

Der beskrives et fodringssystem (**Bio-Flow™**) til fodring af husdyr, navnlig svin, og integreret i et inventarelement, f.eks. et skillerumselement mellem to stier i en svine-stald, hvor der i nævnte inventarelement er indbygget et endeløst trækwireshystem omfattende en trækstation (10) med en motor (12), en foderbeholder (2) samt to i afstand over hinanden i hovedsagen vandrette rørstreng (14, 16), der modsat trækstationen (10) er indbyrdes forbundet ved hjælp af en U-rørbøjning (18), og hvoraf en nederste rørstreng (16), fremløbsrørstrengen, er udformet med sideåbninger (22) ud for lodrette faldrør (20), der ligeledes er indbygget i nævnte inventarelement, og som udmunder i afstand over et fodertrug (24), der strækker sig langs en undersidekant (26) af nævnte inventarelement, og som fortrinsvis er tilgængelig for svinene til begge sider for nævnte inventarelement. Herved opnås ved hjælp af enkle foranstaltninger et moderne fodringssystem, der fremstår med differentieret ydeevne, og som tilmed er yderst rengøringsvenligt.

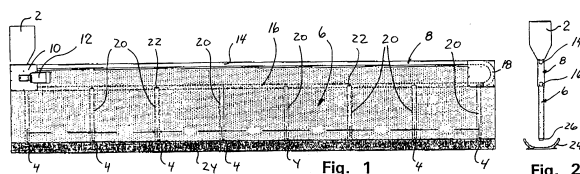


Fig. 1

Fig. 2

(19) DANMARK

(10) DK 2001 00023 U3



(12) BRUGSMODELSKRIFT

Patent- og  
Varemærkestyrelsen

(51) **Int.Cl. 7:** A 47 B 9/00 A 47 B 13/08  
 (21) **Ansøgningsnr.:** BA 2001 00023  
 (22) **Indleveringsdag:** 2001-01-24  
 (24) **Løbedag:** 2001-01-24  
 (41) **Alm. tilg. dato:** 2001-04-27  
 (45) **Registreringsdato:** 2001-04-27  
 (45) **Publiceringsdato:** 2001-04-27

(73) **Brugsmodelindehaver:**  
 Newtopia, Hybenvej 7, 3500 Værløse, Danmark

(72) **Frembringer:**  
 Leif Poulsen, Hybenvej 7, 3500 Værløse, Danmark

(54) **Benævnelse:**  
 Søjlebaseret hæve-/sænkebord med justerbar hældning af del af bordpladen

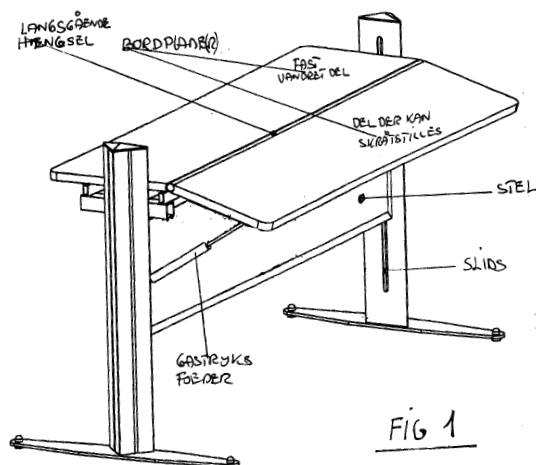
(57) **Sammendrag:**

Denne frembringelse angår et søjlebaseret hæve-/sænkebord, der kan tilgodese alle sædvanlige krav til højdereguleringer også for de højeste personer.

Konceptet er baseret på en vertikal bevægelse i og eller omkring opslidsede bærende søjler, der tillader fiksering og kraftoverførsel med synkront forløb i søjlerne ved hjælp af indvendige eller udvendige elevatorer, der bærer stellet og derpå bordpladen.

Bordpladen er 2-delt med en fast vandret del og en del der kan justeres trinkløst til forskellige hældninger.

De nævnte pladedele holdes sammen som en reel enhed af et langsgående specialhængsel (patenteret).



(19) DANMARK

(10)

DK 2001 00029 U3



(12) BRUGSMODELSKRIFT

Patent- og  
Varemærkestyrelsen

(51) **Int.Cl. 7:** B 61 B 3/00 B 61 B 11/00 B 61 B 13/04  
 (21) **Ansøgningsnr.:** BA 2001 00029  
 (22) **Indleveringsdag:** 2001-01-30  
 (24) **Løbedag:** 2001-01-30  
 (41) **Alm. tilg. dato:** 2001-04-27  
 (45) **Registreringsdato:** 2001-04-27  
 (45) **Publiceringsdato:** 2001-04-27

(73) **Brugsmodelindehaver:**  
 Jan Knudsen, Banemarksvej 43, 2605 Brøndby, Danmark

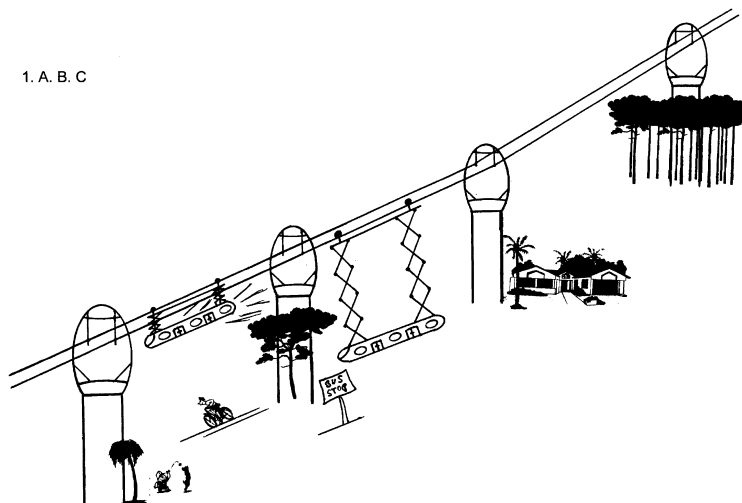
(72) **Frembringer:**  
 Jan Knudsen, Banemarksvej 43, 2605 Brøndby, Danmark

(54) **Benævnelse:**  
 Skinne liftvogn

(57) **Sammendrag:**

(Tog) skinne lift vogn. Der har den fordel at den hænger i en skinne og kører oppe over vej og bygninger. Det nye ved den er at den via et lift system kan hæve eller sænke sig, fra et givent sted på jorden, når den skal sætte folk af eller på. Den har en væsentlig fordel ved at den fylder meget lidt, og kan udbygges efter behov.

1. A. B. C



(19) DANMARK

(10) DK 2001 00062 U3



(12) BRUGSMODELSKRIFT

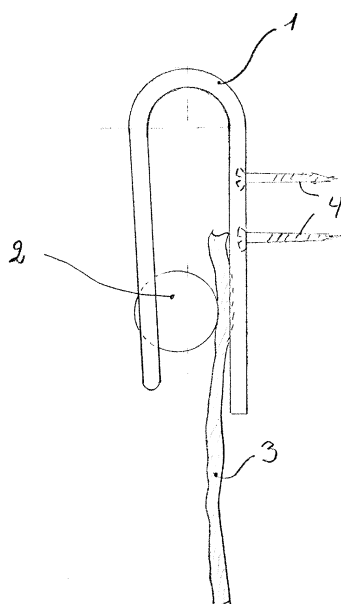
Patent- og  
Varemærkestyrelsen

- (51) **Int.Cl. 7:** A 47 K 10/12  
(21) **Ansøgningsnr.:** BA 2001 00062  
(22) **Indleveringsdag:** 2001-02-27  
(24) **Løbedag:** 2001-02-27  
(41) **Alm. tilg. dato:** 2001-04-27  
(45) **Registreringsdato:** 2001-04-27  
(45) **Publiceringsdato:** 2001-04-27
- (73) **Brugsmodelindehaver:**  
Arne Clausen, Hans S. Nielsens Vej 21, 6731 Tjæreborg, Danmark
- (72) **Frembringer:**  
Arne Clausen, Hans S. Nielsens Vej 21, 6731 Tjæreborg, Danmark

- (54) **Benævnelse:**  
Håndklædeholder

- (57) **Sammendrag:**

Denne frembringelse angår en selvåbende holder til ophæng af håndklæder og lignende genstande uden at disse behøver at være forsynet med strop eller andre ophængsanordninger.  
Det nye ved håndklædeholderen er at håndklædet låses fast af tyngdekraftens virkning, mellem håndklædeholderens roterende og faste del, på grund af vinkelen mellem sporene i håndklædeholderens faste del, sammen med det roterende legemes friktionskoefficient er afpasset således, at håndklædet fastlåses, så snart dette slippes, efter at det er ført op forbi rotationslegemet.



(19) DANMARK

(10) DK 2001 00063 U3



(12) BRUGSMODELSKRIFT

Patent- og  
Varemærkestyrelsen

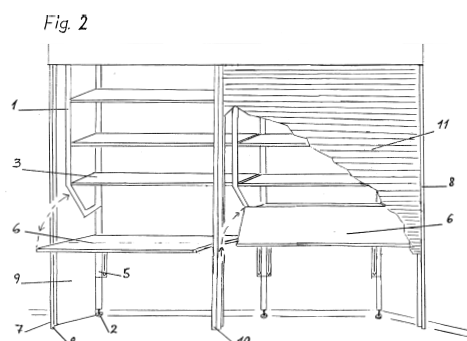
- (51) **Int.Cl. 7:** A 47 B 83/00  
 (21) **Ansøgningsnr.:** BA 2001 00063  
 (22) **Indleveringsdag:** 2001-02-27  
 (24) **Løbedag.:** 2001-02-27  
 (41) **Alm. tilg. dato:** 2001-04-27  
 (45) **Registreringsdato:** 2001-04-27  
 (45) **Publiceringsdato:** 2001-04-27
- (73) **Brugsmodelindehaver:**  
Linda T. Hansen, Frydsvej 34, 8700 Horsens, Danmark
- (72) **Frembringer:**  
Linda T. Hansen, Frydsvej 34, 8700 Horsens, Danmark
- (74) **Fuldmægtig:**  
Patrade A/S, Åboulevarden 21, 8000 Århus C, Danmark

- (54) **Benævnelse:**  
Møbelarrangement

- (57) **Sammendrag:**

Modulopbygget reol-/bordarrangement med højdejustérbar bordplade og frontlukning, der kan skjule arrangementet i lukket tilstand, specielt velegnet som fritstående møbelarrangement. Arrangementet kan eksempelvis monteres i familiens eller i de unges opholdsrum og optager kun lidt plads i lukket tilstand. Arrangementet kan anvendes som et eller flere moduler efter behov.

(Fig. 2) 2 moduler. I åben tilstand anvendes arrangementet som reol- og skrivebordsarrangement (nedklappet bordplade 6). I lukket tilstand klappes bordpladen 6 op (kontorstol etc. skubbes ind) og alt skjules nu af frontlukningen 11. Arrangementet fylder i lukket tilstand meget lidt og alt i arrangementet er skjult. Foruden hylder og bordplade kan eksempelvis nævnes kontorstole, skuffekabinetter, symaskine, computer, papirer m.v. Højdejustering sker ved at vippe bordpladen, hvorved den ene låsetap frigøres, højden justeres, pladen slippes og låsetappen låser i højdejusteringshul.





(19) DANMARK

(10) DK 2001 00078 U3



(12) BRUGSMODELSKRIFT

Patent- og  
Varemærkestyrelsen

(51) **Int.Cl. 7:** B 65 D 5/18 A 47 G 19/30 B 65 D 5/52  
 (21) **Ansøgningsnr.:** BA 2001 00078  
 (22) **Indleveringsdag:** 2001-03-14  
 (24) **Løbedag:** 2001-03-14  
 (41) **Alm. tilg. dato:** 2001-04-27  
 (45) **Registreringsdato:** 2001-04-27  
 (45) **Publiceringsdato:** 2001-04-27

(73) **Brugsmodelindehaver:**  
 Vibeke Brink, Olufsvej 40, 2100 København Ø, Danmark

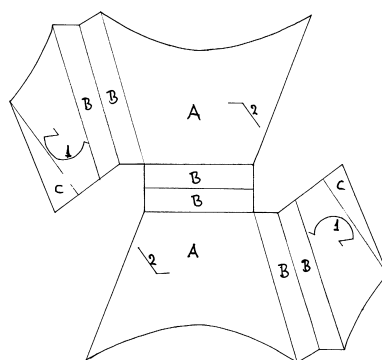
(72) **Frembringer:**  
 Steen Bastian Brink, Olufsvej 40, 2100 København Ø, Danmark

(54) **Benævnelse:**  
 Pitabrød Emballage/holder

(57) **Sammendrag:**

Denne frembringelse angår en emballage/holder til brug ved servering af pitabrød eller lignende produkter på grillbarer og andre spisesteder, således at den kan stilles lodret på en flade/bord uden at indholdet falder ud. Det nye ved frembringelsen er, at ved brug af emballagen/holderen frigør begge brugerens hænder, i modsætning til i dag hvor man er nød til at bruge den ene hånd til at holde med hele tiden. Emballagen/holderen er udstanset af ét stykke karton eller andet materiale, så den kan samles i de udskæringer der er lavet uden brug af andre hjælpemidler. Emballage/holderen kan produceres i forskellige størrelser afhængig af produkt.

FIG. 3.



A = FORSIDE/BAGSIDE  
 B = HARMONISKE FOLD  
 C = STØTTEFOLD  
 1 = UDSKÆRING  
 2 = UDSKÆRING

(19) DANMARK

(10) DK 2001 00084 U3



(12) BRUGSMODELSKRIFT

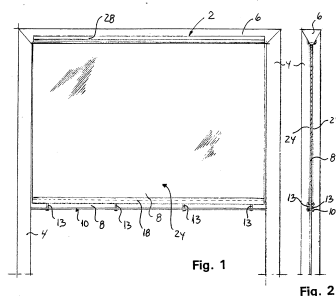
Patent- og  
Varemærkestyrelsen

- (51) **Int.Cl. 7:** G 09 F 1/10  
 (21) **Ansøgningsnr.:** BA 2001 00084  
 (22) **Indleveringsdag:** 2001-03-19  
 (24) **Løbedag.:** 2001-03-19  
 (41) **Alm. tilg. dato:** 2001-04-27  
 (45) **Registreringsdato:** 2001-04-27  
 (45) **Publiceringsdato:** 2001-04-27
- (73) **Brugsmodelindehaver:**  
MegaCom A/S, Orient Plads 1, 2100 København Ø, Danmark
- (72) **Frembringer:**  
Peter Fiehl Jensen, Skovvej 33, 2950 Vedbæk, Danmark
- (74) **Fuldmægtig:**  
Patrade A/S, Åboulevarden 21, 8000 Århus C, Danmark

- (54) **Benævnelse:**  
Indretning ved reklamestander til montering og udstrømning af posters

- (57) **Sammendrag:**

Der beskrives en indretning ved reklamestander til montering og udstrømning af posters, hvilken reklamestander (2) er opbygget af kraftige profiler med i hovedsagen trekantet tværsnit i form af to lodrette opstandere (4), der er befæstiget i undergrunden, og en vandret overligger (6), hvilke profiler indbyrdes er skåret i gering og samlet omkring en rektangulær bæreplade (8), langs modstående sider af hvilken reklamedisplays, f.eks. større posters, er beregnet til at monteres i udstrømmet tilstand, hvor nævnte overligger (6) tæt langs med et øvre kantområde af bærepladen (8) er forsynet med en særligt profileret holdeliste (28), der sammen med overliggeren (6) danner et holdespor, der er indrettet til at optage og fiksere en øvre, fortykket kantdel (26) af en poster (24), og hvor bærepladen (8) langs en undersidekant er forsynet med en bundliste (10), hvori er fastgjort et antal strammeorganer (13), der er indrettet til at samvirke med en nedre holdeprofil (18), der i det mindste opadtil er udformet med et holdespor (20), der er indrettet til at optage og fiksere en nedre, fortykket kantdel (22) af posteren (24). Ved hjælp af enkle foranstaltninger bliver det herved lettere at montere og udstrømme større reklamedisplays eller posters, navnlig på fritstående reklamestandere.



(19) DANMARK

(10) DK 2001 00088 U3



(12) BRUGSMODELSKRIFT

Patent- og  
Varemærkestyrelsen

(51) **Int.Cl. 7:** B 65 D 88/02 B 65 D 88/12 B 65 D 90/02  
 (21) **Ansøgningsnr.:** BA 2001 00088  
 (22) **Indleveringsdag:** 2001-03-22  
 (24) **Løbedag.:** 2001-03-22  
 (41) **Alm. tilg. dato:** 2001-04-27  
 (45) **Registreringsdato:** 2001-04-27  
 (45) **Publiceringsdato:** 2001-04-27

(73) **Brugsmodelindehaver:**  
Kai Madsen, Roskildevej 302, 4100 Ringsted, Danmark

(72) **Frembringer:**  
Kai Madsen, Roskildevej 302, 4100 Ringsted, Danmark

(54) **Benævnelse:**  
Container med dobbeltbund til transport, behandling og opbevaring af løsgods.

(57) **Sammendrag:**

Frembringelsen kan  
Opbevare  
Tørre  
Konditionere  
Behandle  
løsgods og bulkvarer via luft som tildeles enten ved sugning eller gennemblæsning.

Luften kan være atmosfærisk eller forbehandlet således at den er  
Opvarmet  
Affugtet  
Doseret med pesticider  
eller på anden måde tilføjet egenskaber, der sikrer at det ønskede behandlingsresultat opnås.  
Luften fordeles ensartet via den dobbelte bundkonstruktion med tilpasset afstand mellem den faste og den perforerede del. Hullerne i den perforerede del tilpasses efter det ifyldte materiales beskaffenhed.  
Materialet kan være  
Frø  
Korn  
Andre landbrugsafgrøder  
Papir og plastmaterialer  
Pulvere  
Øvrige tekniske granulater





**ÆNDREDE  
BRUGSMODELREGISTRERINGER**



(19) DANMARK

(10) DK 1998 00223 Y6



(12) BRUGSMODELSKRIFT

 Patent- og  
Varemærkestyrelsen

Ændret reg. brugsmodel med prøvning

(51) **Int.Cl. 7:** E 05 B 73/00 B 62 H 5/00 E 04 H 6/04  
 (21) **Ansøgningsnr.:** BA 1998 00223  
 (22) **Indleveringsdag:** 1998-06-09  
 (24) **Løbedag:** 1998-06-09  
 (41) **Alm. tilg. dato:** 1998-11-27  
 (45) **Registreringsdato:** 1998-11-27  
 (45) **Publiceringsdato:** 2001-04-27

(73) **Brugsmodelindehaver:**  
 Erik Schelde Petersen, Kolshøj 6, 8800 Viborg, Danmark  
 Axel Pedersen, Bakkestien 1, 8850 Bjerringbro, Danmark

(72) **Frembringer:**  
 Axel Pedersen, Bakkestien 1, 8850 Bjerringbro, Danmark  
 Erik Schelde Petersen, Kolshøj 6, 8800 Viborg, Danmark

(54) **Benævnelse:**  
 Opbrudssikret lukke- og låsesystemsikring

(57) **Sammendrag:**

Denne frembringelse angår et opbrudssikret lukke- og låsesystemsikring til brug ved tyverisikring af større genstande, eksempelvis motorcykler, på dets normale opholdssted.

Det nye ved frembringelsen udgøres af et opbrudssikret leddelt låsesystemsikring, som anvendes sammen med et lukkesystem konstrueret som et leddelt gitterbur, hvori den genstand, eksempelvis motorcykler, som ønskes beskyttet mod tyveri, placeres indeni.

Gitterburet og låsesystemsikringen er konstrueret sådan, at det er opbrudssikret, da alle led og montagebolte er fikseret, når låsesystemsikringen er aflåst.

Frembringelsen skal, for at fungere, kun bruge 1 væg/mur til opstilling og montage mod. Frembringelsen har en højde, som gør, at den genstand, som ønskes tyverisikret ikke kan løftes over gitterburet.

Frembringelsen er i helhed udført i et meget hårdt stålmateriale, som kun kan gennembrydes med special skærende værktøj.



---

**Liste over registrerede brugsmodeller, hvori der er anmodet om prøvning eller udslettelse. Listen er i publiceringsnummerorden. Afgørelserne vil blive publiceret, når de foreligger.**

---

**Anmodning om prøvning**

(51) **Int.Cl. 7:** G 08 B 19/00 G 08 B 17/10 H 02 H 3/04  
(10) **Publicerings nr:** DK 2000 00302 U3  
(21) **Ansøgningsnr:** BA 2000 00302  
(22) **Indleveringsdag:** 2000-10-16  
(45) **Registreringsdato:** 2000-11-24

(73) **Indehaver:**  
Nicolai Hedegaard, Trabjerglundvej 2, 7500 Holstebro, Danmark

**Anmodning fremsat af:**

Nicolai Hedegaard, Trabjerglundvej 2, 7500 Holstebro, Danmark

(54) **Benævnelse:**  
Alarm

---

**Anmodning om prøvning**

(51) **Int.Cl. 7:** F 16 L 47/04 F 16 L 47/12 F 16 L 47/28  
(10) **Publicerings nr:** DK 2000 00293 U3  
(21) **Ansøgningsnr:** BA 2000 00293  
(22) **Indleveringsdag:** 2000-10-11  
(45) **Registreringsdato:** 2000-11-24

(73) **Indehaver:**  
Jørgen Boelskov, Nabgyden 53, 5600 Fåborg, Danmark

**Anmodning fremsat af:**

Jørgen Boelskov, Nabgyden 53, 5600 Fåborg, Danmark

(54) **Benævnelse:**  
Armatrudtag for VVS installation

---

**Anmodning om prøvning**

(51) **Int.Cl. 7:** G 09 F 15/00  
(10) **Publicerings nr:** DK 2000 00277 U3  
(21) **Ansøgningsnr:** BA 2000 00277  
(22) **Indleveringsdag:** 2000-09-18  
(45) **Registreringsdato:** 2000-10-13

(73) **Indehaver:**  
MegaCom A/S, Orient Plads 1, 2100 København Ø, Danmark

**Anmodning fremsat af:**

MegaCom A/S, Orient Plads 1, 2100 København Ø, Danmark

(54) **Benævnelse:**  
Indretning ved clippramme til brug ved montering og udstramning af posters

---



## Fornyelse af brugsmodeller

Fornyelse af registreringer foretaget i medfør af lov nr.  
130 af 26. februar 1992.

<b>(10) Publ.nr.</b>	<b>Gyldig til</b>	<b>(10) Publ.nr.</b>	<b>Gyldig til</b>
DK 1995 00092	2005-03-09		
DK 1995 00096	2005-03-14		
DK 1995 00110	2005-03-20		
DK 1995 00113	2005-03-21		
DK 1995 00123	2005-03-27		
DK 1995 00136	2005-03-23		
DK 1995 00202	2005-05-22		
DK 1996 00186	2002-05-30		
DK 1997 00020	2005-05-19		
DK 1997 00215	2003-05-29		
DK 1997 00218	2003-05-30		
DK 1997 00352	2003-09-25		
DK 1998 00092	2004-03-16		
DK 1998 00104	2004-03-19		
DK 1998 00113	2004-03-23		
DK 1998 00118	2004-03-26		
DK 1998 00121	2004-03-30		
DK 1998 00122	2004-03-30		
DK 1998 00126	2004-03-31		
DK 1998 00132	2004-04-02		
DK 1998 00148	2004-04-22		
DK 1998 00189	2004-05-20		
DK 1998 00379	2004-05-07		

**Ophørte brugsmødelregistreringer**

<b>(10) Publ.nr.</b>	<b>Ophørsdato</b>	<b>(10) Publ.nr.</b>	<b>Ophørsdato</b>
DK 1997 00244	2000-06-17		

## Navneregister

Indehaver/Frembringer	I/F	Klasse	Publ. type	Publ. nr.
BRINK, STEEN BASTIAN	F	B 65 D 5/18	U3	DK 2001 00078
BRINK, VIBEKE	I	B 65 D 5/18	U3	DK 2001 00078
BRUNSE, LARS	F	A 01 K 5/02	U3	DK 2000 00190
CLAUSEN, ARNE	F	A 47 K 10/12	U3	DK 2001 00062
CLAUSEN, ARNE	I	A 47 K 10/12	U3	DK 2001 00062
DALL, THØGE HELLESØE	F	A 01 K 5/02	U3	DK 2001 00015
DALTEC A/S	I	A 01 K 5/02	U3	DK 2001 00015
HANSEN, LINDA T.	F	A 47 B 83/00	U3	DK 2001 00063
HANSEN, LINDA T.	I	A 47 B 83/00	U3	DK 2001 00063
JENSEN, PETER FIEHL	F	G 09 F 1/10	U3	DK 2001 00084
JØRGENSEN, DAVID STRAY	F	F 23 Q 25/00	U3	DK 2000 00310
JØRGENSEN, DAVID STRAY	I	F 23 Q 25/00	U3	DK 2000 00310
KNUDSEN, JAN	F	B 61 B 3/00	U3	DK 2001 00029
KNUDSEN, JAN	I	B 61 B 3/00	U3	DK 2001 00029
KROGH, BØRGE	F	A 61 C 15/04	U3	DK 2000 00382
KROGH, BØRGE	I	A 61 C 15/04	U3	DK 2000 00382
L. FRANDBSEN A/S	I	A 01 K 5/02	U3	DK 2000 00190
LYNG, HENNING	F	A 47 G 33/12	U3	DK 2000 00377
LYNG, HENNING	I	A 47 G 33/12	U3	DK 2000 00377
MADSEN, KAI	F	B 65 D 88/02	U3	DK 2001 00088
MADSEN, KAI	I	B 65 D 88/02	U3	DK 2001 00088
MEGACOM A/S	I	G 09 F 1/10	U3	DK 2001 00084
NEWTPIA	I	A 47 B 9/00	U3	DK 2001 00023
PEDERSEN, AXEL	F	E 05 B 73/00	Y6	DK 1998 00223
PEDERSEN, AXEL	I	E 05 B 73/00	Y6	DK 1998 00223
PETERSEN, ERIK SCHELDE	F	E 05 B 73/00	Y6	DK 1998 00223
PETERSEN, ERIK SCHELDE	I	E 05 B 73/00	Y6	DK 1998 00223
POULSEN, LEIF	F	A 47 B 9/00	U3	DK 2001 00023
YU, KUO-PIN	F	A 63 B 59/14	U3	DK 1999 00458
YU, KUO-PIN	I	A 63 B 59/14	U3	DK 1999 00458



**Patent- og  
Varemærkestyrelsen**

Erhvervsministeriet

Helgeshøj Allé 81  
2630 Taastrup

Tlf. 4350 8000  
Fax 4350 8001  
E-post [pvs@dkpto.dk](mailto:pvs@dkpto.dk)  
[www.dkpto.dk](http://www.dkpto.dk)

Pr. 1. februar 2001

Patenter

Supplerende beskyttelsescertifikater

Brugsmodeller

Chips (halvledertopografier)

Mønstre (design)

Vare- og fællesmærker

Skorstensmærker og kontorflag

Kommunevåbener og -segl

Publikationer

Erhvervsservice

Kopiservice

Kurser og foredrag

Prisliste vedrørende internationale ansøgninger (PCT) og europæiske patentansøgninger (EPK) samt vedrørende ansøgninger om international varemærkeregistrering og EU-varemærkeregistrering kan fås ved henvendelse til Patent- og Varemærkestyrelsen.

**PRISLISTE**

(12-1-02/01) Is/PR Udgivet 18. dec. 2000

# Patenter

	kr.
<b>1. Ansøgningsgebyr</b>	
a. Grundgebyr .....	3000,00
b. Tillægsgebyr for hvert patentkrav ud over 10 .....	300,00
<b>2. Gebyrer for nyhedsundersøgelse af international type (PL §9)</b>	
I Når den svenske patentmyndighed er nyhedsundersøgende:	
a. Grundgebyr .....	7090,00
b. Tillægsgebyr for hvert krav ud over 10 .....	115,00
c. Ekspeditionsgebyr .....	500,00
II Når Den Europæiske Patentmyndighed er nyhedsundersøgende:	
a. Grundgebyr	
1. For en prioritetsgivende ansøgning .....	7090,00
2. I alle andre tilfælde .....	11120,00
b. Ekspeditionsgebyr .....	500,00
<b>3. Gebyr for senere indlevering af dansk oversættelse af international ansøgning</b> .....	1100,00
<b>4. Genoptagelsesgebyr</b> .....	700,00
<b>5. Patentmeddelelsesgebyr</b>	
a. Grundgebyr .....	2850,00
b. Tillægsgebyr for hver side ud over 35 sider .....	80,00
c. Tillægsgebyr for hvert patentkrav, for hvilket der ikke er betalt ansøgningsgebyr .....	300,00
<b>6. Gebyr for publicering af oversættelser af europæiske patentskrifter</b>	
a. Grundgebyr .....	1700,00
b. Tillægsgebyr for hver side ud over 35 sider .....	80,00
<b>7. Gebyr for publicering af ændrede danske patentskrifter</b>	
a. Grundgebyr .....	2850,00
b. Tillægsgebyr for hver side ud over 35 sider .....	80,00
<b>8. Gebyr for publicering af ændrede oversættelser af europæiske patentskrifter</b>	
a. Grundgebyr .....	1700,00
b. Tillægsgebyr for hver side ud over 35 sider .....	80,00
<b>9. Genoprettelsesgebyr</b> .....	3000,00
<b>10. Årsgebyrer</b>	
1. gebyrår .....	500,00
2. gebyrår .....	500,00
3. gebyrår .....	500,00
4. gebyrår .....	1100,00
5. gebyrår .....	1250,00
6. gebyrår .....	1400,00
7. gebyrår .....	1600,00
8. gebyrår .....	1800,00
9. gebyrår .....	2050,00
10. gebyrår .....	2300,00
11. gebyrår .....	2550,00
12. gebyrår .....	2800,00
13. gebyrår .....	3050,00
14. gebyrår .....	3300,00
15. gebyrår .....	3600,00
16. gebyrår .....	3900,00
17. gebyrår .....	4200,00
18. gebyrår .....	4500,00
19. gebyrår .....	4800,00
20. gebyrår .....	5100,00
Årsgebyrer, der betales senere end forfaldsdag, forhøjes med 20%. Gebyret skal være betalt inden 6 måneder efter forfaldsdagen.	
<b>11. Gebyr for fremsættelse af indsigelse</b> .....	2500,00
<b>12. Gebyr for administrativ omprøvning</b> .....	7000,00
<b>13. Klagegebyr</b> .....	8000,00

Ovennævnte priser skal ikke tillægges moms

# Supplerende beskyttelsescertifikater

	kr.
<b>1. Ansøgningsgebyr</b> .....	3000,00
<b>2. Genoptagelsesgebyr</b> .....	600,00
<b>3. Genoprettelsesgebyr</b> .....	3000,00
<b>4. Årsgebyr pr. påbegyndt gebyrår</b> .....	5100,00

Årsgebyrer, der betales senere end forfaldsdag, forhøjes med 20%.  
Gebyret skal være betalt inden 6 måneder efter forfaldsdagen.

<b>5. Gebyr for administrativ omprøvning</b> .....	1500,00
----------------------------------------------------	---------

Der skal betales et gebyr på 7000 kr. for eventuel omprøvning af grundpatentet

<b>6. Klagegebyr</b> .....	4000,00
----------------------------	---------

Ovennævnte priser skal ikke tillægges moms

# Brugsmodeller

	kr.
<b>1. Ansøgningsgebyr</b> .....	2000,00
<b>2. Gebyr for senere indlevering af dansk oversættelse af international ansøgning</b> .....	1100,00
<b>3. Genoptagelsesgebyr</b> .....	400,00
<b>4. Fornyelsesgebyrer</b>	
For 1. periode .....	2000,00
For 2. periode .....	3000,00

Fornyelsesgebyrer, der betales efter udløbet af den pågældende registreringsperiode, forhøjes med 20%.

<b>5. Gebyr for prøvning før eller efter registrering</b> .....	4000,00
<b>6. Gebyr for behandling af anmodning om udslettelse</b> .....	2000,00
<b>7. Gebyr for bekendtgørelse af ændret registrering og publicering af ændret formulering</b> .....	1100,00
<b>8. Klagegebyr</b> .....	5000,00

Ovennævnte priser skal ikke tillægges moms

# Chips (halvledertopografier)

	kr.
<b>1. Ansøgningsgebyr</b> .....	1500,00
<b>2. Gebyr for behandling af anmodning af overførelse af ansøgning om registrering</b> .....	1000,00
<b>3. Klagegebyr</b> .....	4000,00

Ovennævnte priser skal ikke tillægges moms

## Mønstre (design)

1. **Ansøgningsgebyr** ..... kr. 1300,00

### Tillægsgebyrer:

- a. Ved samregistrering for hvert mønster ud over det første ..... 800,00  
b. For bekendtgørelse af hver afbildning ud over den første ..... 400,00

2. **Genoptagelsesgebyr** ..... 200,00

3. **Fornyelsesgebyr** ..... 2200,00

### Tillægsgebyr ved fornyelse:

Ved samregistrering for hvert mønster ud over det første ..... 1100,00

Fornyelsesgebyrer inkl. tillægsgebyr, der betales efter udløbet af den pågældende registreringsperiode, forhøjes med 20%.

4. **Klagegebyr** ..... 4000,00

Ovennævnte priser skal ikke tillægges moms

## Vare- og fællesmærker

1. **Ansøgningsgebyr** ..... kr. 2350,00

- a. Grundgebyr ..... 2350,00  
b. Tillægsgebyr for hver klasse ud over 3 ..... 600,00  
Der er i alt 42 klasser

2. **Gebyr for videreførelse af Madrid-Protokol-registrering som dansk vare- eller fællesmærke-ansøgning** ..... 1500,00

3. **Fornyelsesgebyr**  
a. Grundgebyr ..... 2350,00  
b. Tillægsgebyr for hver klasse ud over 3 ..... 600,00

Fornyelsesgebyrer inkl. tillægsgebyr, der betales efter udløbet af den pågældende registreringsperiode, forhøjes med 20%.

4. **Gebyr for anmodning om deling af en ansøgning eller en registrering** for hver udskilt ansøgning eller registrering ..... 2000,00

5. **Gebyr for fremsættelse af indsigelse** ..... 2500,00

6. **Gebyr for administrativ ophævelse** ..... 2500,00

7. **Klagegebyr** ..... 4000,00

8. **Gebyr for underretning til indehaver af varemærkerettighed**  
Årligt gebyr ..... 1000,00

Ovennævnte priser skal ikke tillægges moms

## Skorstensmærker og kontorflag

1. **Ansøgningsgebyr** ..... kr. 2000,00

Ovennævnte pris skal ikke tillægges moms

## Kommunevåbener og -segl

1. **Ansøgningsgebyr** ..... kr. 2000,00

Ovennævnte pris skal ikke tillægges moms

## Publikationer

1. **Årsabonnement** ..... kr.

- a. Dansk Patenttidende ..... 1000,00  
b. Patentskrifter  
- på papir ..... 8000,00  
- på CD-ROM (SPACE-DK) ..... 5000,00  
c. Dansk Patentregister ..... 400,00  
d. Sammendrag af almindeligt tilgængelige danske patentansøgninger  
- Alle sektioner ..... 8000,00  
- sektion A ..... 1600,00  
- sektion B ..... 1600,00  
- sektion C07 + C12 ..... 1600,00  
- sektion C, resten ..... 900,00  
- sektion D ..... 500,00  
- sektion E ..... 900,00  
- sektion F ..... 900,00  
- sektion G ..... 900,00  
- sektion H ..... 900,00  
e. Oversættelser af EP-skrifter ..... 8000,00  
f. Dansk Brugsmodeltidende ..... 600,00  
g. Brugsmodelskrifter ..... 8000,00  
h. Dansk Varemærketidende ..... 1000,00  
i. Dansk Varemærkerregister ..... 200,00  
j. Varemærke-særtidende med §13-afslag ..... 100,00  
k. Varemærkeindsigelsestidende ..... 200,00  
l. Nye danske varemærkeansøgninger, ugeliste ..... 450,00  
m. Dansk Mønstertidende ..... 600,00  
n. Dansk Mønsterregister ..... 200,00  
o. Patenthåndbog, ved tegning af abonnement ..... 500,00  
- løsblade hertil, pr. side ..... 10,00  
p. Brugsmodelhåndbog, ved tegning af abonnement ..... 500,00  
- løsblade hertil, pr. side ..... 10,00  
q. Ankenævnskendelser  
- alle kendelser ..... 4200,00  
- kendelser/patent- og brugsmodelområdet ..... 2000,00  
- kendelser/vare- og fællesmærkeområdet ..... 2000,00  
- kendelser/mønster- og chipsområdet ..... 400,00

Abonnementer tillægges porto

### 2. Løssalg

- a. Dansk Patenttidende ..... 40,00  
b. Dansk Patentregister ..... 400,00  
c. Sammendrag af alm. tilgængelige patentansøgninger ..... 30,00  
d. Dansk Varemærketidende ..... 40,00  
e. Dansk Varemærkerregister ..... 200,00  
f. Varemærke-særtidende med §13-afslag ..... 100,00  
g. Varemærkeindsigelsestidende ..... 200,00  
h. Varemærkeindsigelsestidende, udk. 1995 ..... 300,00  
i. Dansk Mønstertidende ..... 40,00  
j. Dansk Mønsterregister ..... 200,00  
k. Dansk Brugsmodeltidende ..... 40,00  
l. Sammendrag af alm. tilgængelige brugsmodelansøgninger ..... 30,00  
m. Fremlæggelses- og patentskrifter på CD-ROM (SPACE-DK)  
- 1993-2000, pr. årgang ..... 5000,00  
- 1990-1992, pr. årgang ..... 2000,00

Ovennævnte priser skal ikke tillægges moms

Fremlæggelses-, patent- og brugsmodelskrifter samt oversættelser af EP-skrifter leveres til gældende kopipris

3. **Love og bekendtgørelser** vedr. industriel ejendomsret ..... 12,00-33,00

### 4. Andre publikationer

- a. Varemærkeklassifikation  
- alfabetisk liste ..... 500,00  
- klassedelte liste ..... 400,00  
b. Mønsterklassifikation ..... 35,00  
- ændringer og tilføjelser hertil ..... 15,00

5. **"Fra væsen til virksomhed", Danske patenter gennem 100 år** (fås på dansk og engelsk), inkl. moms ..... 195,00

Ovennævnte priser tillægges moms, hvis andet ikke er angivet

# Erhvervsservice

1. Timepris*	kr. 900,00
<b>2. Løbende overvågninger</b>	
a. Overvågning af ansøgninger Overvågning af dansk patent-, brugsmode-, mønster- eller varemærkeansøgning sammensættes af: Pris pr. år ..... 1500,00 Pris pr. meddelelse ..... 375,00	
b. Øvrige overvågninger beregnes efter timepris Hertil skal lægges evt. online-udgifter	
<b>3. Navneundersøgelser*</b>	
a. International undersøgelse af patentrettigheder i 1-2 navne inkl. op til 40 referencer ..... 2500,00 Yderligere referencer, pr. reference ..... 16,00 Yderligere navne, pr. navn ..... 750,00	
b. Undersøgelse af patent- og brugsmode- og retteligheder med gyldighed for Danmark i 1-2 navne ..... 1800,00 Yderligere navne, pr. navn ..... 375,00	
c. Øvrige navneundersøgelser beregnes efter timepris Hertil skal lægges evt. online-udgifter	
<b>4. Patentfamilieundersøgelser og statusundersøgelser*</b>	
a. Patentfamilieundersøgelse ..... 1000,00	
b. Patentfamilieundersøgelse, inkl. status ..... 2000,00	
c. Statusundersøgelse af udenlandske retteligheder Første nummer ..... 750,00 Pr. følgende nummer ..... 375,00	
d. Statusundersøgelse af danske retteligheder, pr. nummer ..... 375,00	
e. Øvrige undersøgelser beregnes efter timepris Hertil skal lægges evt. online-udgifter	
<b>5. Kollisionsundersøgelser af varemærker, inkl. 3 klasser*</b>	
Yderligere klasser, pr. 10 klasser ..... 500,00	
<b>6. Skanning af varemærker*</b>	
a. Første klasse ..... 500,00	
b. Yderligere klasser, pr. klasse ..... 200,00	
c. Skanning af alle 42 klasser ..... 3000,00	
<b>7. LOGO-skanning*</b> , inkl. op til 25 referencer ..... 2100,00 Yderligere referencer, pr. 25 referencer ..... 500,00	
<b>8. Varemærkedatabase*</b>	
a. Første klasse ..... 3000,00	
b. Yderligere klasser - op til 4, pr. klasse ..... 1500,00	
<b>9. Skanning af varemærker ansøgt eller registreret i udlandet*</b>	
a. Første klasse for 1-2 lande ..... 1000,00	
b. Følgende lande, pr. land ..... 500,00	
c. Følgende klasser, pr. klasse ..... 200,00	
<b>10. Pris for levering pr. telefax</b> ..... 75,00	

\* Hastelevering kan aftales mod pristillæg.

Ovennævnte priser tillægges moms

# Kopiservice

1. Fotokopier af patent- og brugsmodepublikationer	kr.
a. Pris pr. publikation indtil 200 sider ..... 50,00	
b. Publikationer ud over 200 sider: pris efter aftale	
<b>2. Fotokopier, taget på læsesalen</b> ved kontant betaling, pr. side, inkl. moms ..... 3,00	
<b>3. Udenlandske patentpublikationer, der ikke findes i egne samlinger</b>	
I ved hjemtagning fra udlandet:	
a. Pris for hjemtagning ..... 100,00	
b. Pris pr. publikation ..... 100,00	
Hjemtagning af sagsakter fra USA og patentpublikationer og sagsakter fra Sydafrika: Pris efter aftale.	
II ved levering af tilsvarende publikation fra egne samlinger:	
a. Identifikation ..... 100,00	
b. Kopipris (se pkt. 1)	
<b>4. Engelsksprogede sammendrag, der ikke findes i egne samlinger</b> , pr. sammendrag ..... 50,00	
<b>5. Tidsskriftsartikler o.l., der ikke findes i egne samlinger</b>	
a. Pris for hjemtagning ..... 100,00	
b. Pris pr. artikel ..... 100,00	
<b>6. Aktindsigt i europæiske patenter og patentansøgninger</b>	
a. Ekspedition (inkl. EPO-gebyr) ..... 315,00	
b. Kopier	
- ved tilsendelse, pr. side ..... 3,25	
- ved afhentning, pr. side ..... 2,50	
- ved afhentning og kontant betaling, pr. side inkl. moms ..... 3,00	
<b>7. Databaseudskrift vedr. en varemærkeretlighed</b> ..... 50,00	

Ovennævnte priser tillægges moms, hvis andet ikke er angivet

<b>8. Bekræftet kopi af en patent-, brugsmode-, mønster- eller varemærkeansøgning</b> ..... 300,00 Hertil skal lægges kopiprisen (3,25 kr. pr. side)	
<b>9. Bekræftet udskrift af patent-, certifikat-, brugsmode-, topografi-, mønster- eller varemærkesagsregistret</b> ..... 300,00	
<b>10. Bekræftet udskrift af registret over kommunevåbener og -segl eller registret over skorstenmærker og kontorflag</b> .. 200,00	
<b>11. Udskrift af patent-, certifikat-, brugsmode-, topografi-, mønster- eller varemærkesagsregistret, registret over kommunevåbener og -segl eller registret over skorstenmærker og kontorflag</b> ..... 50,00	

Ovennævnte priser skal ikke tillægges moms

<b>12. Priser for levering</b>	
a. Levering pr. telefax ..... 75,00	
b. Ekspreslevering pr. telefax ..... 275,00	
c. Ekspreslevering pr. post ..... 200,00	
Hertil lægges porto	

Ovennævnte priser tillægges moms

# Kurser og foredrag

1. Kurser	kr.
Priser på åbne og virksomhedsinterne kurser fås ved direkte henvendelse til KursusCentret	
<b>2. Foredrag*</b>	
Første time ..... 2000,00	
Følgende timer, pr. time ..... 1500,00	

\* Særpriser afhængig af deltagerantal og forberedelsestid

Ovennævnte priser tillægges moms

