

Dansk Brugsmodel Tidende



Anvendte publikationskoder

W	sammendrag af almindeligt tilgængelig brugsmødelansøgning
U1	almindeligt tilgængelig brugsmødelansøgning uden prøvning
U3	registreret brugsmødel uden prøvning
U4	registreret brugsmødel med prøvning
Y3	registreret brugsmødel uden prøvning - efter U1
Y4	registreret brugsmødel med prøvning - efter U1 eller U3
Y5	ændret registreret brugsmødel uden prøvning - efter U3
Y6	ændret registreret brugsmødel med prøvning - efter U3 eller U4
Z5	ændret registreret brugsmødel uden prøvning - efter U1 eller Y3
Z6	ændret registreret brugsmødel med prøvning - efter U1 eller Y3 eller U1 og Y4

INDHOLD

Klasseregister	165
Brugsmødelregistreringer i publiceringsnummerorden(bilag)	167
Registrerede brugsmødeller, hvori der er anmodet om prøvning eller udslettelse, i publiceringsnummerorden	186
Fornyelse af registrerede brugsmødeller, i publiceringsnummerorden	187
Registrerede brugsmødeller, der er ophørte, i publiceringsnummerorden	188
Navneregister	189
Prisliste	191

Abonnementsprisen for årgangen er 600,- kr. Abonnementer tillægges porto. Abonnement tegnes i Patent- og Varemærkestyrelsen, Helgeshøj Allé 81, 2630 Tåstrup, tlf. 43 50 85 35, Gironr. 4 02 05 53, hvor enkelte numre sælges for en pris af 40 kr.

Ansvarlig for redaktion: Niels Ravn
Trykt hos Patent- og Varemærkestyrelsen

ISSN 0907-4597

Klasseregister

Liste over almindeligt tilgængelige brugsmodelansøgninger og brugsmodelregistreringer ordnet efter klasser

Forsiderne til ansøgningerne og brugsmodelskrifterne indeholdende bibliografiske oplysninger, sammendrag og tegning m.m. kan ses i de efterfølgende bilag, hvor de står i publiceringsnummerorden.

(51) Klasse	Publ.type	(10) Publ.nr.	(51) Primær klasse
A 21 C 15/00	U3	DK 2001 00026	A 47 F 3/06
A 45 C 11/18	U3	DK 1999 00426	G 08 B 21/00
A 47 C 1/023	U3	DK 1999 00416	A 47 C 1/023
A 47 F 3/06	U3	DK 2001 00026	A 47 F 3/06
A 47 G 23/02	U3	DK 2001 00068	A 47 G 23/02
A 47 J 31/06	U3	DK 2001 00038	A 47 J 31/06
A 47 J 45/07	U3	DK 2001 00068	A 47 G 23/02
A 61 K 31/445	U4	DK 2000 00390	A 61 K 31/445
A 61 K 31/485	U3	DK 2000 00364	A 61 K 31/485
A 61 P 25/04	U3	DK 2000 00364	A 61 K 31/485
A 62 C 8/00	U4	DK 2000 00132	A 62 C 8/00
B 60 B 35/10	U3	DK 1999 00412	B 60 B 35/10
B 65 D 5/49	U3	DK 2001 00043	B 65 D 8/00
B 65 D 8/00	U3	DK 2001 00043	B 65 D 8/00
B 65 D 25/08	U3	DK 2001 00043	B 65 D 8/00
B 65 D 51/18	U3	DK 2000 00355	B 65 D 51/28
B 65 D 51/28	U3	DK 2000 00355	B 65 D 51/28
B 65 D 57/00	U3	DK 2001 00043	B 65 D 8/00
B 65 D 85/36	U3	DK 2001 00026	A 47 F 3/06
B 65 D 90/24	U3	DK 2000 00306	B 65 D 90/24
C 07 D 405/12	U4	DK 2000 00390	A 61 K 31/445
E 01 F 9/011	U3	DK 2001 00048	E 04 H 12/00
E 02 D 27/42	U3	DK 2001 00030	E 02 D 27/42
E 04 D 13/076	U3	DK 2001 00034	E 04 D 13/076
E 04 G 1/14	U3	DK 2001 00047	E 04 G 7/00
E 04 G 7/00	U3	DK 2001 00047	E 04 G 7/00
E 04 G 9/00	U3	DK 2001 00047	E 04 G 7/00
E 04 H 12/00	U3	DK 2001 00048	E 04 H 12/00
E 04 H 12/34	U3	DK 2001 00030	E 02 D 27/42
G 08 B 21/00	U3	DK 1999 00426	G 08 B 21/00
G 08 G 1/095	U3	DK 2001 00048	E 04 H 12/00
H 01 B 7/40	U3	DK 2000 00341	H 01 B 7/40
H 02 G 3/30	U3	DK 2000 00341	H 01 B 7/40

BRUGSMODELREGISTRERINGER

I

PUBLICERINGSNUMMERORDEN

(19) DANMARK

(10) DK 1999 00412 U3



(12) BRUGSMODELSKRIFT

Patent- og
Varemærkestyrelsen

- (51) **Int.Cl. 6:** B 60 B 35/10
 (21) **Ansøgningsnr.:** BA 1999 00412
 (22) **Indleveringsdag:** 1999-11-22
 (24) **Løbedag.:** 1999-11-22
 (41) **Alm. tilg. dato:** 2001-02-22
 (45) **Registreringsdato:** 2001-03-23
 (45) **Publiceringsdato:** 2001-03-23
- (73) **Brugsmodelindehaver:**
Makinfabriken Samson Tange A/S, Bjerringbrovej 10, Tange, 8850 Bjerringbro, Danmark
- (72) **Frembringer:**
Morten Allerød, Skovbakkevej 14, 9000 Ålborg, Danmark
- (74) **Fuldmægtig:**
Hofman-Bang A/S, Åboulevarden 17, 8100 Århus C, Danmark

(54) **Benævnelse:**
Udskydelig aksel

(57) **Sammendrag:**

Akselsystem for montering på køretøj eller påhængsvogn hvorpå der f.eks. monteres hjul. Akselsystemet består af mindst en aksel og ofte af to eller flere efter hinanden monterede aksler.

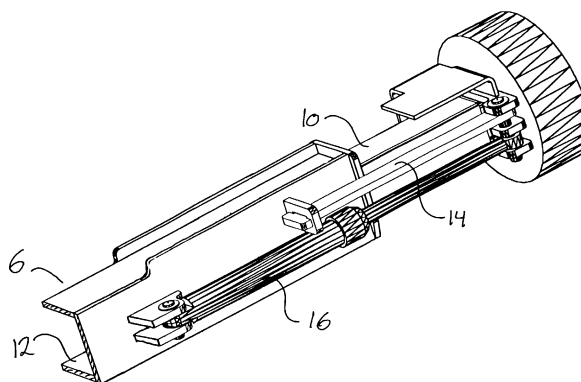


Fig. 5

(19) DANMARK

(10) DK 1999 00416 U3



(12) BRUGSMODELSKRIFT

Patent- og
Varemærkestyrelsen

- (51) **Int.Cl. ⁶:** A 47 C 1/023
 (21) **Ansøgningsnr.:** BA 1999 00416
 (22) **Indleveringsdag:** 1999-11-23
 (24) **Løbedag.:** 1999-11-23
 (41) **Alm. tilg. dato:** 2001-02-23
 (45) **Registreringsdato:** 2001-03-23
 (45) **Publiceringsdato:** 2001-03-23
- (73) **Brugsmodelindehaver:**
 Duba Møbelindustri A/S, Vandtårnsvej 62, 2860 Søborg, Danmark
- (72) **Frembringer:**
 MOGENS WASSMANN, Enghave 17, 2960 Rungsted Kyst, Danmark
- (74) **Fuldmægtig:**
 Larsen & Birkeholm A/S, Skandinavisk Patentbureau, Banegårdspladsen 1, 1570 København V, Danmark

(54) **Benævnelse:**
 Justerbart stolesæde

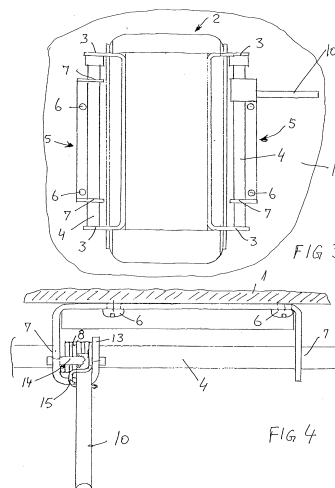
(57) **Sammendrag:**

En kontorstol med justerbart sæde kan omfatte en forskydning af sædet i forhold til ryglænet.

Ved ifølge frembringelsen af montere et par glidestyr (5) på undersiden af sædet (1) og fastgøre et par glideaksler (4) på stellet (2), kan sædet (1) bevæges frem og tilbage glidende på akslerne (4).

Til at fastlåse sædet i den ønskede position, er der monteret en skruefjeder (8) i glidestyret (5) på akslen (4), hvilken fjeder (8) i udspændt position (fig. 1) klemmer og dermed låser sig fast til akslen (4).

Ved hjælp af et fjederpåvirkningsudstyr med en manøvrearm (10) kan fjederen (8) sammenklemmes eller opspændes, hvorved dens diameter øges, således at den kan glide på akslen (4).



(19) DANMARK

(10) DK 1999 00426 U3



(12) BRUGSMODELSKRIFT

Patent- og
Varemærkestyrelsen

- (51) **Int.Cl. ⁶:** G 08 B 21/00 A 45 C 11/18
 (21) **Ansøgningsnr.:** BA 1999 00426
 (22) **Indleveringsdag:** 1999-11-29
 (24) **Løbedag:** 1999-11-29
 (41) **Alm. tilg. dato:** 2001-02-28
 (45) **Registreringsdato:** 2001-03-23
 (45) **Publiceringsdato:** 2001-03-23
- (73) **Brugsmodelindehaver:**
Kjeld Jacobsen, Lerhøj 24, 4220 Korsør, Danmark
- (72) **Frembringer:**
Kjeld Jacobsen, Lerhøj 24, 4220 Korsør, Danmark
- (74) **Fuldmægtig:**
Chas. Hude A/S, H.C. Andersens Boulevard 33, 1780 København V, Danmark

- (54) **Benævnelse:**
Kortholder med alarm til et kreditkort eller lignende

- (57) **Sammendrag:**

Frembringelsen vedrører en kortholder med en elektronisk alarmgiver af den art, der kan indstilles til at give alarm efter et forudbestemt tidsrum, når et kort er ude af kortholderen. Ifølge frembringelsen kan kortholderen kun indeholde et enkelt kort og har endvidere organer til afføling af kortets tilstedeværelse i kortholderen. Affølingsorganerne kan være udformet som optiske eller mekaniske affølingsorganer. Kortholderen ifølge frembringelsen er kompakt og kan hjælpe en bruger med at huske at medtage kortet, efter at dette har været ude af kortholderen i et forudbestemt tidsrum, eksempelvis i forbindelse med en transaktion med kortet.

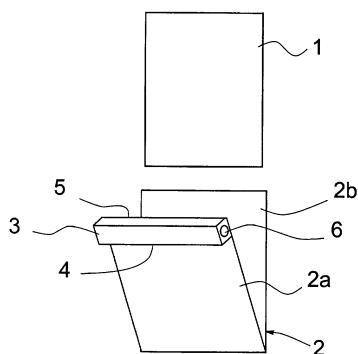


Fig. 1

(19) DANMARK

(10) DK 2000 00132 U4



(12) BRUGSMODELSKRIFT

Patent- og
Varemærkestyrelsen

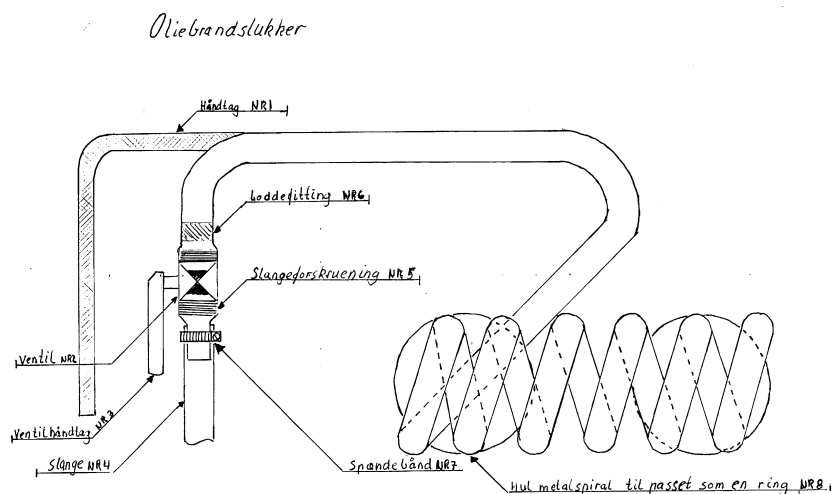
Reg. brugsmode med prøvning

- (51) **Int.Cl. 7:** A 62 C 8/00
 (21) **Ansøgningsnr.:** BA 2000 00132
 (22) **Indleveringsdag:** 2000-04-06
 (24) **Løbedag.:** 2000-04-06
 (41) **Alm. tilg. dato:** 2001-03-23
 (45) **Registreringsdato:** 2001-03-23
 (45) **Publiceringsdato:** 2001-03-23
- (73) **Brugsmodeindehaver:**
 Kent Frøberg Larsen, Middelfartvej 405, 5491 Blommenslyst, Danmark
- (72) **Frembringer:**
 Kent Frøberg Larsen, Middelfartvej 405, 5491 Blommenslyst, Danmark

- (54) **Benævnelse:**
 Oliebrandslugker

- (57) **Sammendrag:**

Oliebrandslugker, som er udformet som en kølespiral, hvor kølerørene er hule således at en cirkulerende kølevæske i disse holder kølespiralen kold ved nedsænkning i en brændende olie, for eksempel en fritureolie, hvorved branden slukkes.
 Kølemidlet kan være fra et åbent eller lukket kredsløb eksempelvis fra vandhane eller fra vandforsyning fra en brandbil eller et håndsprøjtebatteri.



(19) DANMARK

(10) DK 2000 00306 U3



(12) BRUGSMODELSKRIFT

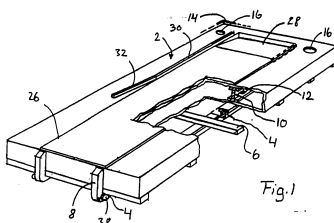
Patent- og
Varemærkestyrelsen

- (51) **Int.Cl. 7:** B 65 D 90/24
 (21) **Ansøgningsnr.:** BA 2000 00306
 (22) **Indleveringsdag:** 2000-10-19
 (24) **Løbedag.:** 1995-03-14
 (41) **Alm. tilg. dato:** 2000-10-19
 (45) **Registreringsdato:** 2001-03-23
 (45) **Publiceringsdato:** 2001-03-23
- (30) **Prioritetsoplysninger:**
 1994-03-15 DK BA 1994 00134
- (67) **Reg. er en forgrening fra DK pat. ans. nr:**
 PA 1995 01090
- (73) **Brugsmodelindehaver:**
 H.J. Hansen Miljøsystem A/S, Havnegade 155, 5100 Odense C, Danmark
- (72) **Frembringer:**
 Klaus Jørgen Dalsgaard Jepsen, Carl Lundsvej 41, 5000 Odense C, Danmark
- (74) **Fuldmægtig:**
 K. Skøtt-Jensen, Patentingeniører A/S, Lemmingvej 225, 8361 Hasselager, Danmark

- (54) **Benævnelse:**
 Anlægselement til etablering af anlæg for midlertidig opbevaring af potentielt lækken-
 de beholdere med farlig væske.

- (57) **Sammendrag:**

Det er et kendt problem, at der kan forekomme farlig læk-
 væske fra skraldcontainere, og det er derfor foreskrevet, at
 disse ved midlertidig opbevaring henstilles i særlige anlæg,
 hvorfra lækvæske kan opsamles. Disse anlæg er bekostelige og
 henregnes til faste bygninger. Ved opfindelsen er det indset,
 at de kan erstattes med mobile fladtanke (2), der kan udlæg-
 ges på ønskede steder uden begrænsning af bebygningensgraden.
 Fladtankene (2) er indrettet med opstående bæreskin-
 ner (10) placeret efter samme standard som bærevangerne på de sædvan-
 lige skraldcontainere, således at en container kan til- og
 fraføres tildels under vandret forskydning ganske som ved
 henstillingen på jorden. Fortrinsvis er fladtankene selv udru-
 stet med containerbeslag for transport på containervogne. I
 toplukket form af tankene kræves ingen speciel afstivning af
 toppladen, da denne i forvejen vil være effektivt understøt-
 tet på de nævnte bæreskin-
 ner.



(19) DANMARK

(10) DK 2000 00341 U3



(12) BRUGSMODELSKRIFT

Patent- og
Varemærkestyrelsen

(51) **Int.Cl. 7:** H 01 B 7/40 H 02 G 3/30
 (21) **Ansøgningsnr.:** BA 2000 00341
 (22) **Indleveringsdag:** 2001-01-22
 (24) **Løbedag.:** 2001-01-22
 (41) **Alm. tilg. dato:** 2001-03-23
 (45) **Registreringsdato:** 2001-03-23
 (45) **Publiceringsdato:** 2001-03-23

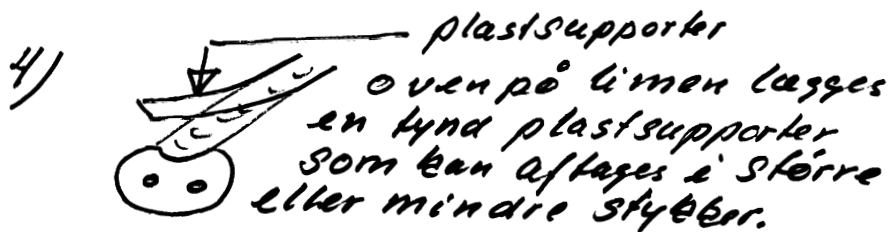
(73) **Brugsmodelindehaver:**
 Ole Grønborg Kristensen, Grønnegangen 4, 9000 Ålborg, Danmark

(72) **Frembringer:**
 Ole Grønborg Kristensen, Grønnegangen 4, 9000 Ålborg, Danmark

(54) **Benævnelse:**
 Selvklæbende rør, kabel, ledning eller lignende forsyningsfrembærere

(57) **Sammendrag:**

Alle former for slanger, kabler, ledninger o. lign. kan ved en enkel manøvre udstyres med en limfals og supporter, så den enkelt kan påklæbes et emne (væg, dør, beton, murværk, glas o. s. v.). Limtypen kan variere i styrke alt efter brugen.



(19) DANMARK

(10) DK 2000 00355 U3



(12) BRUGSMODELSKRIFT

Patent- og
Varemærkestyrelsen

- (51) **Int.Cl. 7:** B 65 D 51/28 B 65 D 51/18
 (21) **Ansøgningsnr.:** BA 2000 00355
 (22) **Indleveringsdag:** 2000-12-01
 (24) **Løbedag.:** 2000-12-01
 (41) **Alm. tilg. dato:** 2001-03-23
 (45) **Registreringsdato:** 2001-03-23
 (45) **Publiceringsdato:** 2001-03-23
- (73) **Brugsmodelindehaver:**
 Frode Olsen, Nordåsv. 41, N-4760 Birkeland, Norge
- (72) **Frembringer:**
 Frode Olsen, Nordåsv. 41, N-4760 Birkeland, Norge
- (74) **Fuldmægtig:**
 Qvist - Stanbrook Advokataktieselskab, Pilestræde 58, 4, 1112 København K, Danmark

- (54) **Benævnelse:**
 Låg med særligt hulrum

- (57) **Sammendrag:**

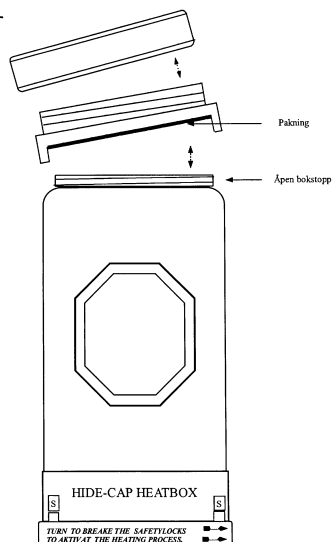
Frembringelsen består af et låg (HIDE-CAP) med et særligt hulrum, der kan anvendes som låg for en beholder eller en flaske.

Med frembringelsen skabes en mulighed for kombinere funktionerne opbevaring, opvarmning og låg er kombineret i samme produkt.

Især hvor der er særligt behov for pladsbesparelse som eksempelvis som proviant, på fly, skibe, tog m.v. løser frembringelsen et særligt behov.

HIDE-CAP "HEATBOX" med pakning & åben aluminiumsboks.

Figure 12.



(19) DANMARK

(10) DK 2000 00364 U3



(12) BRUGSMODELSKRIFT

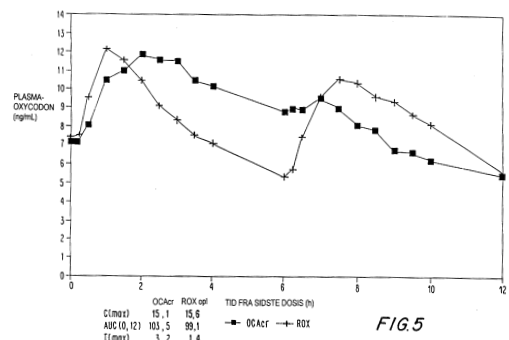
Patent- og
Varemærkestyrelsen

- (51) **Int.Cl. 7:** A 61 K 31/485 A 61 P 25/04
 (21) **Ansøgningsnr.:** BA 2000 00364
 (22) **Indleveringsdag:** 2000-12-08
 (24) **Løbedag:** 1992-11-25
 (41) **Alm. tilg. dato:** 2000-12-08
 (45) **Registreringsdato:** 2001-03-23
 (45) **Publiceringsdato:** 2001-03-23
- (30) **Prioritetsoplysninger:**
1991-11-27 US 800549
- (67) **Reg. er en forgrening fra europæisk pat. ans. nr.:**
96102992.3
- (73) **Brugsmodelindehaver:**
Euro-Celtique S.A., 122 Boulevard De La Petrusse, Luxemburg, Luxemburg
- (72) **Frembringer:**
Benjamin Oschlack, 351 East 84th Street, New York Ny 10028, USA
John Joseph Minogue, 4 Woodside Drive, New City, New York 10956, USA
Mark Chasin, 3 Wayne Court, Manalpan, NJ 07726, USA
Robert Francis Kaiko, 10 Norfield Woods Road, Weston, CT 06883, USA
- (74) **Fuldmægtig:**
Hofman-Bang A/S, Hans Bekkevolds Allé 7, 2900 Hellerup, Danmark

- (54) **Benævnelse:**
Oxycodonpræparater med kontrolleret afgivelse

(57) **Sammendrag:**

En væsentlig reduktion af området for daglige doseringer, der kræves til at kontrollere smerte hos i det væsentlige alle patienter, opnås med en oxycodonsammensætning med kontrolleret afgivelse til oral indgivelse hos humane patienter, hvilken sammensætning omfatter oxycodonsalt i en mængde ækvivalent med 10-160 mg af oxycodonhydrochloridsaltet og en doseringssammensætning med kontrolleret afgivelse, forskellig fra en acrylharpiksmatrix, valgt således at sammensætningen giver pH-uafhængige opløsningssegenskaber, hvorved sammensætningen ved steady-state efter gentagen indgivelse med 12-timers intervaller, giver en gennemsnitlig maksimal plasmakoncentration af oxycodon på 6-240 ng/mL 2-4,5 timer efter indgivelse og en gennemsnitlig minimal plasmakoncentration af oxycodon på 3-120 ng/mL 10-14 timer efter indgivelse. En tilsvarende sammensætning omfattende 10-40 mg oxycodonsalt, hvorved den nævnte sammensætning, ved steady-state efter gentagen indgivelse med 12-timers intervaller, giver en gennemsnitlig maksimal plasmakoncentration af oxycodon på 6-60 ng/mL 2-4,5 timer efter indgivelse og en gennemsnitlig minimal plasmakoncentration på 3-30 ng/ml 10-14 timer efter indgivelse, reducerer væsentligt området for daglige doseringer, der kræves til at kontrollere smerte hos tilnærmelsesvis 90 % af patienterne.



(19) DANMARK

(10) DK 2000 00390 U4



(12) BRUGSMODELSKRIFT

Patent- og
Varemærkestyrelsen

Reg. brugsmodel med prøvning

- (51) **Int.Cl. 7:** A 61 K 31/445 C 07 D 405/12
(21) **Ansøgningsnr.:** BA 2000 00390
(22) **Indleveringsdag:** 2000-12-27
(24) **Løbedag:** 1999-04-23
(41) **Alm. tilg. dato:** 2000-12-27
(45) **Registreringsdato:** 2001-03-23
(45) **Publiceringsdato:** 2001-03-23
- (30) **Prioritetsoplysninger:**
1998-07-02 GB 9814316.7 1998-10-06 GB 9821732.6 1999-02-10 GB 9902935.7
- (67) **Reg. er en forgrening fra DK pat. ans. nr:**
PA 1999 00554
- (73) **Brugsmodelindehaver:**
SmithKline Beecham p.l.c., New Horizons Court, Brentford Middlesex, TW8 9EP, Storbritannien
- (72) **Frembringer:**
Andrew Simon Craig, 31 Camden Road, Sevenoaks, Kent TN13 3 LU, Storbritannien
Alan David Jones, London Road, Riverhead, Sevenoaks, Kent TN13 2DT, Storbritannien
Deidre O'Keeffe, 42 Sigrest Square, Kingston Upon Thames, Surrey KT2 6JT, Storbritannien
Neal Ward, Stoney Heights, Steep Road, Crowborough, East Sussex TN6 3RX, Storbritannien
Victor Witold Jacewicz, SmithKline Beecham Pharmaceuticals, Old Powder Mills, Near Leigh, Tonbridge, Kent TN11 9AN, Storbritannien
Michael Urquhart, SmithKline Beecham Pharmaceuticals, Old Powder Mills, Near Leigh, Tonbridge, Kent TN11 9AN, Storbritannien
- (74) **Fuldmægtig:**
Hofman-Bang A/S, Hans Bekkevolds Allé 7, 2900 Hellerup, Danmark

- (54) **Benævnelse:**
Farmaceutiske præparater til oral indgivelse, der omfatter paroxetin-methansulfonat.

- (56) **Relevante publikationer:**
WO9856787

- (57) **Sammendrag:**

Farmaceutisk præparat tilpasset til oral indgivelse, som per enhedsdosis omfatter 10, 12,5, 15, 20, 25, 30 eller 40 mg paroxetin-methansulfonat, beregnet på fri base-basis, og en farmaceutisk acceptabel bærer omfattende et desintegreringsmiddel, som er natriumstivelseglycollat.

Præparatet er et værdifuldt alternativ til præparater indeholdende hydrochloridet som lægemiddel til behandling af en række lidelser.

(19) DANMARK

(10) DK 2001 00026 U3



(12) BRUGSMODELSKRIFT

Patent- og
Varemærkestyrelsen

(51) **Int.Cl. 7:** A 47 F 3/06 A 21 C 15/00 B 65 D 85/36
 (21) **Ansøgningsnr.:** BA 2001 00026
 (22) **Indleveringsdag:** 2001-01-30
 (24) **Løbedag:** 2001-01-30
 (41) **Alm. tilg. dato:** 2001-03-23
 (45) **Registreringsdato:** 2001-03-23
 (45) **Publiceringsdato:** 2001-03-23

(73) **Brugsmodelindehaver:**
Tom D. Larsen, Svendborgvej 425, V. Åby, 5600 Fåborg, Danmark

(72) **Frembringer:**
Tom D. Larsen, Svendborgvej 425, V. Åby, 5600 Fåborg, Danmark

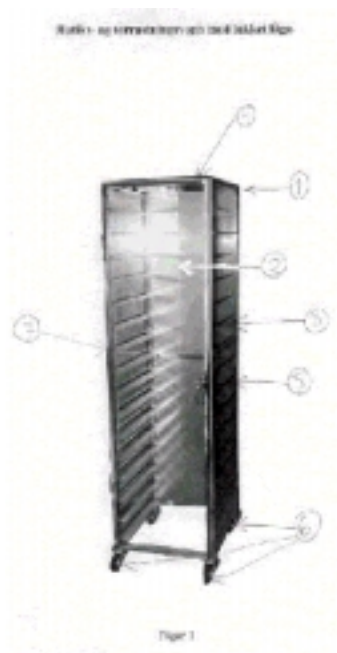
(74) **Fuldmægtig:**
Produktudviklingscentret, Abildvej 1 A, 5700 Svendborg, Danmark

(54) **Benævnelse:**
Butiks- og tørrastningsvogn

(57) **Sammendrag:**

Frembringelsen er en ny butiks- og tørrastningsvogn, som dels kan bruges til tørrastning af bagværk i bageriet og dels kan bruges til transport af færdigt bagværk til udsalgsstedet, hvor vognen står som et skab, hvor der er plader med bagværk.

Vognen er nem at rengøre med f.eks. en højtryksspuler ved at plexiglaspladerne på siderne, er løse og kan fjernes ved aftagelse af toppladen.



(19) DANMARK

(10) DK 2001 00030 U3



(12) BRUGSMODELSKRIFT

Patent- og
Varemærkestyrelsen

(51) **Int.Cl. 7:** E 02 D 27/42 E 04 H 12/34
 (21) **Ansøgningsnr.:** BA 2001 00030
 (22) **Indleveringsdag:** 2001-01-31
 (24) **Løbedag:** 2001-01-31
 (41) **Alm. tilg. dato:** 2001-03-23
 (45) **Registreringsdato:** 2001-03-23
 (45) **Publiceringsdato:** 2001-03-23

(73) **Brugsmodelindehaver:**
 Peter Thisted, Virringvej 69, 8660 Skanderborg, Danmark

(72) **Frembringer:**
 Peter Thisted, Virringvej 69, 8660 Skanderborg, Danmark

(54) **Benævnelse:**
 Stjernefundament med elementer til fundering af tårne

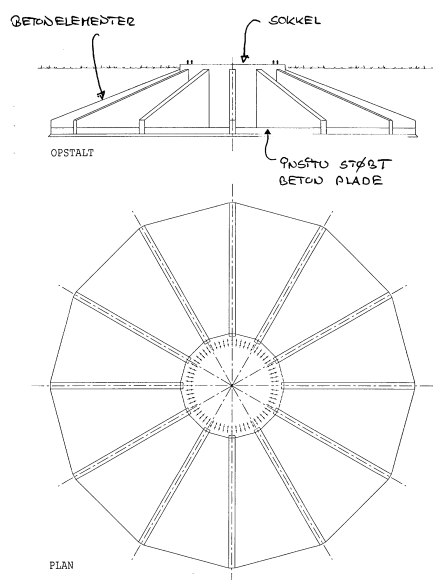
(57) **Sammendrag:**

StjerneFundament kombineret af betonelementer og insitu støbt beton.

Anvendes til fundering af fritstående konstruktioner som rørtårne for vindmøller, skorstene og andre tårnkonstruktioner.

Det nye ved fundamentet er kombinationen af betonelementer opstillet i stjerneform og insitustøbt beton til et samlet fundament uden anvendelse af kompliceret forskalling.

I forhold til den kendte teknik i form af en tyk betonplade med en stål- eller betonsokkel i midten, udnyttes betontværsnittets bæreevne optimalt ved opstilling på højkant.



FIGUR 1 :
 PLAN OG OPSTALT - STJERNEFUNDAMENT

(19) DANMARK

(10) DK 2001 00034 U3



(12) BRUGSMODELSKRIFT

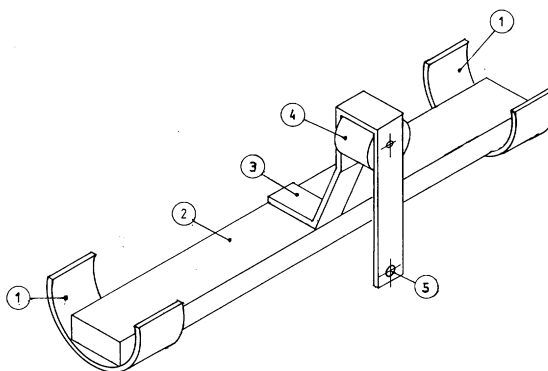
Patent- og
Varemærkestyrelsen

- (51) **Int.Cl. 7:** E 04 D 13/076
 (21) **Ansøgningsnr.:** BA 2001 00034
 (22) **Indleveringsdag:** 2001-02-05
 (24) **Løbedag.:** 2001-02-05
 (41) **Alm. tilg. dato:** 2001-03-23
 (45) **Registreringsdato:** 2001-03-23
 (45) **Publiceringsdato:** 2001-03-23
- (73) **Brugsmodelindehaver:**
 Tonny Pihl, Havlitvej 15, 3390 Hundested, Danmark
- (72) **Frembringer:**
 Tonny Pihl, Havlitvej 15, 3390 Hundested, Danmark

- (54) **Benævnelse:**
 Tagrenderenser

- (57) **Sammendrag:**

Denne frembringelse angår en tagrenderenser til brug i forbindelse med rensning af tagrender, på en meget lettere måde, der sparre én for at flytte og kravle meget på stiger. Det nye ved frembringelsen udgøres af at, tagrenderenseren består af en rendeformet slæde/vogn, der nedlægges i tagrendens ene ende, herefter går man mod den anden ende, trækkende i en line, slæden/vognen, glider/ruller i renden og skubber de nedfaldne blade/grene foran sig. For enden af renden nedtages slæden/vognen sammen med de indsamlede plantedele. Man har kun skulle op på stigen ved enderne.



Figur 1.

(19) DANMARK

(10) DK 2001 00038 U3



(12) BRUGSMODELSKRIFT

Patent- og
Varemærkestyrelsen

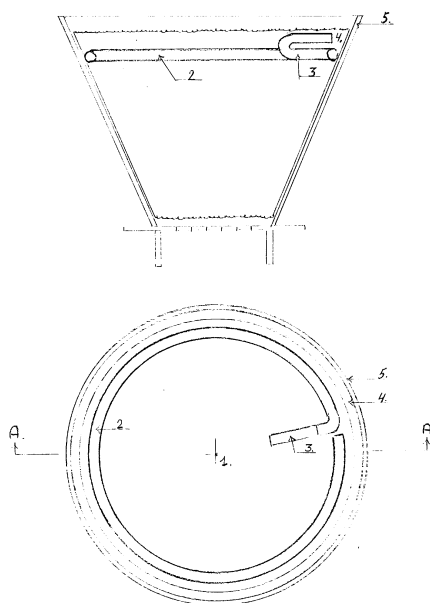
- (51) **Int.Cl. 7:** A 47 J 31/06
 (21) **Ansøgningsnr.:** BA 2001 00038
 (22) **Indleveringsdag:** 2001-02-07
 (24) **Løbedag:** 2001-02-07
 (41) **Alm. tilg. dato:** 2001-03-23
 (45) **Registreringsdato:** 2001-03-23
 (45) **Publiceringsdato:** 2001-03-23
- (73) **Brugsmodelindehaver:**
 Flemming Høj Rasmussen, Brovejen 226, 1. sal, 5500 Middelfart, Danmark
- (72) **Frembringer:**
 Flemming Høj Rasmussen, Brovejen 226, 1. sal, 5500 Middelfart, Danmark

- (54) **Benævnelse:**
 Kaffefilterholder

- (57) **Sammendrag:**

Denne frembringelse angår en kaffefilterholder med indadvendt håndtag, til brug i kaffemaskinens kaffefiltertragte ved kaffebrygning. Det nye ved frembringelsen er at den kan holde kaffefilteret på plads op langs indersiden af kaffefiltertragten når kaffefilteret bliver vådt, samt det indadvendte håndtag, som gør kaffefilterholderen let at isætte og fjerne igen.

Snit A:A



(19) DANMARK

(10) DK 2001 00043 U3



(12) BRUGSMODELSKRIFT

Patent- og
Varemærkestyrelsen

(51) **Int.Cl. 7:** B 65 D 8/00 B 65 D 5/49 B 65 D 25/08 B 65 D 57/00
 (21) **Ansøgningsnr.:** BA 2001 00043
 (22) **Indleveringsdag:** 2001-02-09
 (24) **Løbedag.:** 2001-02-09
 (41) **Alm. tilg. dato:** 2001-03-23
 (45) **Registreringsdato:** 2001-03-23
 (45) **Publiceringsdato:** 2001-03-23

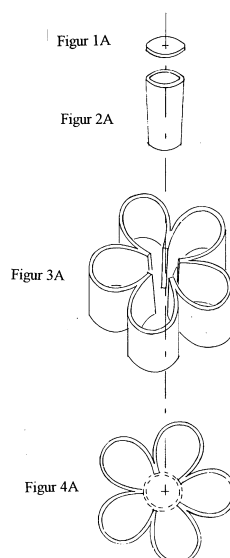
(73) **Brugsmodelindehaver:**
 Jan Borelli-Møller, Spurveskjulsparken 15, 2830 Virum, Danmark

(72) **Frembringer:**
 Jan Borelli-Møller, Spurveskjulsparken 15, 2830 Virum, Danmark

(54) **Benævnelse:**
 Multifunktionsprop

(57) **Sammendrag:**

Frembringelsen vedrører en multifunktionsprop som er udtagelig, svagt konisk, hul og med eller uden bund og topdæksel (jf. figur 1A-2A og 1B-2B) til anvendelse i åbne beholdere. Ifølge frembringelsen ændrer beholderen karakter, når multifunktionsproppen føres ned i prophullet på beholderen (eksempelvis figur 3A-4A og 3B-4B). Beholderen har nu ikke kun et men ind til flere anvendelsesformål. Beholderen kan nu være f.eks. både plantekasse og parasolholder/fod på en og samme gang eller f.eks. pencil og papirclipsholder.



(19) DANMARK

(10) DK 2001 00047 U3



(12) BRUGSMODELSKRIFT

Patent- og
Varemærkestyrelsen

(51) **Int.Cl. 7:** E 04 G 7/00 E 04 G 1/14 E 04 G 9/00
(21) **Ansøgningsnr.:** BA 2001 00047
(22) **Indleveringsdag:** 2001-02-14
(24) **Løbedag:** 2001-02-14
(41) **Alm. tilg. dato:** 2001-03-23
(45) **Registreringsdato:** 2001-03-23
(45) **Publiceringsdato:** 2001-03-23

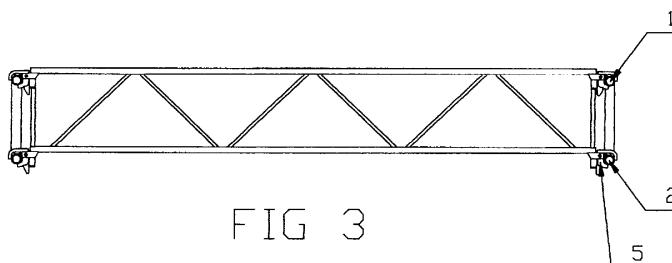
(73) **Brugsmodelindehaver:**
SGD-BERA A/S, Håndværkervej 30, 9000 Ålborg, Danmark

(72) **Frembringer:**
Jan Erik Rosen, Løbjerg 39, 3460 Birkerød, Danmark

(54) **Benævnelse:**
Afstivning for drager.

(57) **Sammendrag:**

Denne frembringelse angår et element for afstivning af ved siden af hinanden liggende gitterdragere med henblik på at opnå stivhed og bæreevne med kort montagetid og lav egenvægt.



(19) DANMARK

(10) DK 2001 00048 U3



(12) BRUGSMODELSKRIFT

Patent- og
Varemærkestyrelsen

(51) **Int.Cl. 7:** E 04 H 12/00 E 01 F 9/011 G 08 G 1/095
 (21) **Ansøgningsnr.:** BA 2001 00048
 (22) **Indleveringsdag:** 2001-02-14
 (24) **Løbedag:** 2001-02-14
 (41) **Alm. tilg. dato:** 2001-03-23
 (45) **Registreringsdato:** 2001-03-23
 (45) **Publiceringsdato:** 2001-03-23

(30) **Prioritetsoplysninger:**
2000-02-14 FI 20000311

(73) **Brugsmodelindehaver:**
Yrjö Junttila, Junttilantie 6, FIN-87100 Kajaani, Finland

(72) **Frembringer:**
Yrjö Junttila, Junttilantie 6, FIN-87100 Kajaani, Finland

(74) **Fuldmægtig:**
Plougmann, Vingtoft & Partners A/S, Sankt Annæ Plads 11, 1250 København K, Danmark

(54) **Benævnelse:**
Pæle- eller stolpekonstruktion

(57) **Sammendrag:**

En pæle- eller stolpekonstruktion tjener til at understøtte eller bære vejlamper, kabler og tilsvarende. Stolpekonstruktionen har en svækningsdel (1), som bidrager til, at stolpekonstruktionen bryder sammen eller går i stykker. For at stolpekonstruktionen skal bryde sammen, når et køretøj støder mod den, omfatter stolpekonstruktionen mindst en første og en anden hul rørformet del (8, 9), hvilke dele er anbragt koaksialt som forlængelse af hinanden. Svækningsdelen (1) er en langstrakt svækningsdel med en første og en anden ende (2), hvis yderdiameter er mindre end inderdiameteren for henholdsvis den første og den anden del (8, 9) af stolpekonstruktionen. Den første og den anden del (8, 9) er sammenføjet med hinanden ved hjælp af nævnte svækningsdel (1) således, at svækningsdelens første ende er indskudt i den første del (8) af stolpekonstruktionen, medens svækningsdelens anden ende er indskudt i den anden del (9) af stolpekonstruktionen.

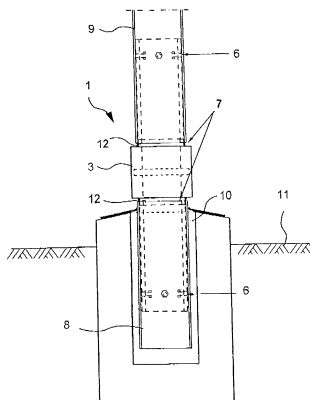


FIG. 5

(19) DANMARK

(10) DK 2001 00068 U3



(12) BRUGSMODELSKRIFT

Patent- og
Varemærkestyrelsen

(51) **Int.Cl. 7:** A 47 G 23/02 A 47 J 45/07
(21) **Ansøgningsnr.:** BA 2001 00068
(22) **Indleveringsdag:** 2001-03-01
(24) **Løbedag.:** 2001-03-01
(41) **Alm. tilg. dato:** 2001-03-23
(45) **Registreringsdato:** 2001-03-23
(45) **Publiceringsdato:** 2001-03-23

(73) **Brugsmodelindehaver:**
Henrik Lysbjerg Pedersen, Assensvej 101, 5771 Stenstrup, Danmark

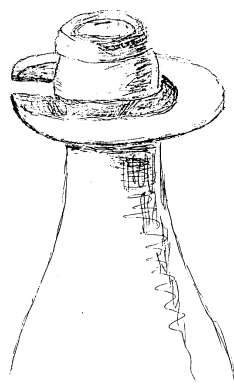
(72) **Frembringer:**
Henrik Lysbjerg Pedersen, Assensvej 101, 5771 Stenstrup, Danmark

(74) **Fuldmægtig:**
Produktudviklingscentret, Abildvej 1 A, 5700 Svendborg, Danmark

(54) **Benævnelse:**
Flaskeløfter

(57) **Sammendrag:**

Flaskeløfteren til montering på en f.eks. øl /- eller sodavandsflaske er en frembringelse **som er ny ved**, at den kan monteres under en eksisterende "flaskekrave". Derved opnås at brugeren får en "flaskekrave"- støtte på ca.20mm., i stedet for den kendte støtte ved en flaskekrave på ca. 2-5mm. Denne frembringelse er særlig hensigtsmæssig for personer med nedsat finger /- håndfunktion , da den udgør et mere stabilt greb om flasken og risiko for spild derved mindskes.



Figur 3

Liste over registrerede brugsmodeller, hvori der er anmodet om prøvning eller udslettelse. Listen er i publiceringsnummerorden. Afgørelserne vil blive publiceret, når de foreligger.

Anmodning om udslettelse

- (51) **Int.Cl. 6:** C 02 F 11/04 A 01 C 3/02
(10) **Publicerings nr:** DK 1995 00408 U4
(21) **Ansøgningsnr:** BA 1995 00408
(22) **Indleveringsdag:** 1995-10-19
(45) **Registreringsdato:** 1996-04-12
- (73) **Indehaver:**
A-Consult, Agri-tanken A/S, Fabriksvej 8, V. Lyby, 7800 Skive, Danmark

Anmodning fremsat af:

Bio Energisystem A/S, Rørholtvej 86, 9370 Hals, Danmark

- (54) **Benævnelse:**
Biogas-gårdanlæg i gylletank

Anmodning om udslettelse

- (51) **Int.Cl. 7:** A 01 C 3/02
(10) **Publicerings nr:** DK 2000 00332 U3
(21) **Ansøgningsnr:** BA 2000 00332
(22) **Indleveringsdag:** 2000-11-08
(45) **Registreringsdato:** 2000-12-08
- (73) **Indehaver:**
Lundsby Industri A/S, Nørrevangen 18, 9631 Gedsted, Danmark

Anmodning fremsat af:

Bio Energisystem A/S, Rørholtvej 86, 9370 Hals, Danmark

- (54) **Benævnelse:**
Overdækning til gylletank med anordning til opsamling af biogas
-

Fornyelse af brugsmodeller

Fornyelse af registreringer foretaget i medfør af lov nr. 130 af 26. februar 1992.

(10) Publ.nr.	Gyldig til	(10) Publ.nr.	Gyldig til
DK 1994 00380	2004-10-05		
DK 1995 00073	2005-03-01		
DK 1995 00082	2005-03-06		
DK 1995 00159	2005-04-24		
DK 1995 00373	2005-03-14		
DK 1997 00307	2003-08-07		
DK 1998 00061	2004-02-25		
DK 1998 00066	2004-02-27		
DK 1998 00074	2004-03-05		
DK 1998 00084	2004-03-11		
DK 1998 00088	2004-03-13		
DK 1998 00099	2004-03-18		
DK 1998 00102	2004-03-18		
DK 1998 00107	2004-03-20		
DK 1999 00237	2004-04-07		
DK 2000 00306	2005-03-14		

Ophørte brugsmodelregistreringer

(10) Publ.nr.	Ophørsdato	(10) Publ.nr.	Ophørsdato
DK 1994 00288	2000-07-21		
DK 1994 00301	2000-08-05		
DK 1994 00304	2000-08-09		
DK 1994 00308	2000-08-15		
DK 1994 00310	2000-08-15		
DK 1994 00311	2000-08-16		
DK 1994 00316	2000-08-17		
DK 1994 00328	2000-08-29		
DK 1994 00332	2000-08-30		
DK 1994 00333	2000-08-30		
DK 1997 00173	2000-08-29		
DK 1997 00284	2000-07-21		
DK 1997 00285	2000-07-21		
DK 1997 00286	2000-07-21		
DK 1997 00287	2000-07-22		
DK 1997 00288	2000-07-23		
DK 1997 00294	2000-07-28		
DK 1997 00301	2000-08-05		
DK 1997 00302	2000-08-06		
DK 1997 00303	2000-08-07		
DK 1997 00308	2000-08-08		
DK 1997 00315	2000-08-18		
DK 1997 00316	2000-08-18		
DK 1997 00317	2000-08-19		
DK 1997 00319	2000-08-20		
DK 1997 00323	2000-08-22		
DK 1997 00324	2000-08-25		
DK 1997 00325	2000-08-25		
DK 1997 00327	2000-08-26		
DK 1997 00328	2000-08-27		
DK 1997 00329	2000-08-27		
DK 1997 00331	2000-08-29		
DK 1997 00332	2000-08-29		

Navneregister

Indehaver/Frembringer	I/F	Klasse	Publ. type	Publ. nr.
ALLERØD, MORTEN	F	B 60 B 35/10	U3	DK 1999 00412
BORELLI-MØLLER, JAN	F	B 65 D 8/00	U3	DK 2001 00043
BORELLI-MØLLER, JAN	I	B 65 D 8/00	U3	DK 2001 00043
CHASIN, MARK	F	A 61 K 31/485	U3	DK 2000 00364
CRAIG, ANDREW SIMON	F	A 61 K 31/445	U4	DK 2000 00390
DUBA MØBELINDUSTRI A/S	I	A 47 C 1/023	U3	DK 1999 00416
EURO-CELTIQUE S.A.	I	A 61 K 31/485	U3	DK 2000 00364
H.J. HANSEN MILJØSYSTEM A/S	I	B 65 D 90/24	U3	DK 2000 00306
JACEWICZ, VICTOR WITOLD	F	A 61 K 31/445	U4	DK 2000 00390
JACOBSEN, KJELD	F	G 08 B 21/00	U3	DK 1999 00426
JACOBSEN, KJELD	I	G 08 B 21/00	U3	DK 1999 00426
JEPSEN, KLAUS JØRGEN DALSGAARD	F	B 65 D 90/24	U3	DK 2000 00306
JONES, ALAN DAVID	F	A 61 K 31/445	U4	DK 2000 00390
JUNTTILA, YRJO	F	E 04 H 12/00	U3	DK 2001 00048
JUNTTILA, YRJO	I	E 04 H 12/00	U3	DK 2001 00048
KAIKO, ROBERT FRANCIS	F	A 61 K 31/485	U3	DK 2000 00364
KRISTENSEN, OLE GRØNBORG	F	H 01 B 7/40	U3	DK 2000 00341
KRISTENSEN, OLE GRØNBORG	I	H 01 B 7/40	U3	DK 2000 00341
LARSEN, KENT FRØBERG	F	A 62 C 8/00	U4	DK 2000 00132
LARSEN, KENT FRØBERG	I	A 62 C 8/00	U4	DK 2000 00132
LARSEN, TOM D.	F	A 47 F 3/06	U3	DK 2001 00026
LARSEN, TOM D.	I	A 47 F 3/06	U3	DK 2001 00026
MAKINFABRIKEN SAMSON TANGE A/S	I	B 60 B 35/10	U3	DK 1999 00412
MINOGUE, JOHN JOSEPH	F	A 61 K 31/485	U3	DK 2000 00364
O'KEEFFE, DEIDRE	F	A 61 K 31/445	U4	DK 2000 00390
OLSEN, FRODE	F	B 65 D 51/28	U3	DK 2000 00355
OLSEN, FRODE	I	B 65 D 51/28	U3	DK 2000 00355
OSCHLACK, BENJAMIN	F	A 61 K 31/485	U3	DK 2000 00364
PEDERSEN, HENRIK LYSBJERG	F	A 47 G 23/02	U3	DK 2001 00068
PEDERSEN, HENRIK LYSBJERG	I	A 47 G 23/02	U3	DK 2001 00068
PIHL, TONNY	F	E 04 D 13/076	U3	DK 2001 00034
PIHL, TONNY	I	E 04 D 13/076	U3	DK 2001 00034
RASMUSSEN, FLEMMING HØJ	F	A 47 J 31/06	U3	DK 2001 00038

Navneregister

Indehaver/Frembringer	I/F	Klasse	Publ.type	Publ.nr.
RASMUSSEN, FLEMMING HØJ	I	A 47 J 31/06	U3	DK 2001 00038
ROSEN, JAN ERIK	F	E 04 G 7/00	U3	DK 2001 00047
SGD-BERA A/S	I	E 04 G 7/00	U3	DK 2001 00047
SMITHKLINE BEECHAM P.L.C.	I	A 61 K 31/445	U4	DK 2000 00390
THISTED, PETER	F	E 02 D 27/42	U3	DK 2001 00030
THISTED, PETER	I	E 02 D 27/42	U3	DK 2001 00030
URQUHART, MICHAEL	F	A 61 K 31/445	U4	DK 2000 00390
WARD, NEAL	F	A 61 K 31/445	U4	DK 2000 00390
WASSMANN, MOGENS	F	A 47 C 1/023	U3	DK 1999 00416



**Patent- og
Varemærkestyrelsen**

Erhvervsministeriet

Helgeshøj Allé 81
2630 Taastrup

Tlf. 4350 8000
Fax 4350 8001
E-post pvs@dkpto.dk
www.dkpto.dk

Pr. 1. februar 2001

Patenter

Supplerende beskyttelsescertifikater

Brugsmodeller

Chips (halvledertopografier)

Mønstre (design)

Vare- og fællesmærker

Skorstensmærker og kontorflag

Kommunevåbener og -segl

Publikationer

Erhvervsservice

Kopiservice

Kurser og foredrag

Prisliste vedrørende internationale ansøgninger (PCT) og europæiske patentansøgninger (EPK) samt vedrørende ansøgninger om international varemærkeregistrering og EU-varemærkeregistrering kan fås ved henvendelse til Patent- og Varemærkestyrelsen.

PRISLISTE

(12-1-02/01) Is/PR Udgivet 18. dec. 2000

Patenter

	kr.
1. Ansøgningsgebyr	
a. Grundgebyr	3000,00
b. Tillægsgebyr for hvert patentkrav ud over 10	300,00
2. Gebyrer for nyhedsundersøgelse af international type (PL §9)	
I Når den svenske patentmyndighed er nyhedsundersøgende:	
a. Grundgebyr	7090,00
b. Tillægsgebyr for hvert krav ud over 10	115,00
c. Ekspeditionsgebyr	500,00
II Når Den Europæiske Patentmyndighed er nyhedsundersøgende:	
a. Grundgebyr	
1. For en prioritetsgivende ansøgning	7090,00
2. I alle andre tilfælde	11120,00
b. Ekspeditionsgebyr	500,00
3. Gebyr for senere indlevering af dansk oversættelse af international ansøgning	1100,00
4. Genoptagelsesgebyr	700,00
5. Patentmeddelelsesgebyr	
a. Grundgebyr	2850,00
b. Tillægsgebyr for hver side ud over 35 sider	80,00
c. Tillægsgebyr for hvert patentkrav, for hvilket der ikke er betalt ansøgningsgebyr	300,00
6. Gebyr for publicering af oversættelser af europæiske patentskrifter	
a. Grundgebyr	1700,00
b. Tillægsgebyr for hver side ud over 35 sider	80,00
7. Gebyr for publicering af ændrede danske patentskrifter	
a. Grundgebyr	2850,00
b. Tillægsgebyr for hver side ud over 35 sider	80,00
8. Gebyr for publicering af ændrede oversættelser af europæiske patentskrifter	
a. Grundgebyr	1700,00
b. Tillægsgebyr for hver side ud over 35 sider	80,00
9. Genoprettelsesgebyr	3000,00
10. Årsgebyrer	
1. gebyrår	500,00
2. gebyrår	500,00
3. gebyrår	500,00
4. gebyrår	1100,00
5. gebyrår	1250,00
6. gebyrår	1400,00
7. gebyrår	1600,00
8. gebyrår	1800,00
9. gebyrår	2050,00
10. gebyrår	2300,00
11. gebyrår	2550,00
12. gebyrår	2800,00
13. gebyrår	3050,00
14. gebyrår	3300,00
15. gebyrår	3600,00
16. gebyrår	3900,00
17. gebyrår	4200,00
18. gebyrår	4500,00
19. gebyrår	4800,00
20. gebyrår	5100,00

Årsgebyrer, der betales senere end forfaldsdag, forhøjes med 20%.
Gebyret skal være betalt inden 6 måneder efter forfaldsdagen.

11. Gebyr for fremsættelse af indsigelse	2500,00
12. Gebyr for administrativ omprøvning	7000,00
13. Klagegebyr	8000,00

Ovennævnte priser skal ikke tillægges moms

Supplerende beskyttelsescertifikater

	kr.
1. Ansøgningsgebyr	3000,00
2. Genoptagelsesgebyr	600,00
3. Genoprettelsesgebyr	3000,00
4. Årsgebyr pr. påbegyndt gebyrår	5100,00

Årsgebyrer, der betales senere end forfaldsdag, forhøjes med 20%.
Gebyret skal være betalt inden 6 måneder efter forfaldsdagen.

5. Gebyr for administrativ omprøvning	1500,00
6. Klagegebyr	4000,00

Ovennævnte priser skal ikke tillægges moms

Brugsmodeller

	kr.
1. Ansøgningsgebyr	2000,00
2. Gebyr for senere indlevering af dansk oversættelse af international ansøgning	1100,00
3. Genoptagelsesgebyr	400,00
4. Fornyelsesgebyrer	
For 1. periode	2000,00
For 2. periode	3000,00

Fornyelsesgebyrer, der betales efter udløbet af den pågældende registreringsperiode, forhøjes med 20%.

5. Gebyr for prøvning før eller efter registrering	4000,00
6. Gebyr for behandling af anmodning om udslettelse	2000,00
7. Gebyr for bekendtgørelse af ændret registrering og publicering af ændret formulering	1100,00
8. Klagegebyr	5000,00

Ovennævnte priser skal ikke tillægges moms

Chips (halvledertopografier)

	kr.
1. Ansøgningsgebyr	1500,00
2. Gebyr for behandling af anmodning af overførelse af ansøgning om registrering	1000,00
3. Klagegebyr	4000,00

Ovennævnte priser skal ikke tillægges moms

Mønstre (design)

1. **Ansøgningsgebyr** kr. 1300,00

Tillægsgebyrer:

- a. Ved samregistrering for hvert mønster ud over det første 800,00
b. For bekendtgørelse af hver afbildning ud over den første 400,00

2. **Genoptagelsesgebyr** 200,00

3. **Fornyelsesgebyr** 2200,00

Tillægsgebyr ved fornyelse:

Ved samregistrering for hvert mønster ud over det første 1100,00

Fornyelsesgebyrer inkl. tillægsgebyr, der betales efter udløbet af den pågældende registreringsperiode, forhøjes med 20%.

4. **Klagegebyr** 4000,00

Ovennævnte priser skal ikke tillægges moms

Vare- og fællesmærker

1. **Ansøgningsgebyr** kr. 2350,00

- a. Grundgebyr 2350,00
b. Tillægsgebyr for hver klasse ud over 3 600,00
Der er i alt 42 klasser

2. **Gebyr for videreførelse af Madrid-Protokol-registrering som dansk vare- eller fællesmærke-ansøgning** 1500,00

3. **Fornyelsesgebyr**
a. Grundgebyr 2350,00
b. Tillægsgebyr for hver klasse ud over 3 600,00

Fornyelsesgebyrer inkl. tillægsgebyr, der betales efter udløbet af den pågældende registreringsperiode, forhøjes med 20%.

4. **Gebyr for anmodning om deling af en ansøgning eller en registrering** for hver udskilt ansøgning eller registrering 2000,00

5. **Gebyr for fremsættelse af indsigelse** 2500,00

6. **Gebyr for administrativ ophævelse** 2500,00

7. **Klagegebyr** 4000,00

8. **Gebyr for underretning til indehaver af varemærkerettighed**
Årligt gebyr 1000,00

Ovennævnte priser skal ikke tillægges moms

Skorstensmærker og kontorflag

1. **Ansøgningsgebyr** kr. 2000,00

Ovennævnte pris skal ikke tillægges moms

Kommunevåbener og -segl

1. **Ansøgningsgebyr** kr. 2000,00

Ovennævnte pris skal ikke tillægges moms

Publikationer

1. **Årsabonnement** kr.

- a. Dansk Patenttidende 1000,00
b. Patentskrifter
– på papir 8000,00
– på CD-ROM (SPACE-DK) 5000,00
c. Dansk Patentregister 400,00
d. Sammendrag af almindeligt tilgængelige danske patentansøgninger
– Alle sektioner 8000,00
– sektion A 1600,00
– sektion B 1600,00
– sektion C07 + C12 1600,00
– sektion C, resten 900,00
– sektion D 500,00
– sektion E 900,00
– sektion F 900,00
– sektion G 900,00
– sektion H 900,00
e. Oversættelser af EP-skrifter 8000,00
f. Dansk Brugsmodeltidende 600,00
g. Brugsmodelskrifter 8000,00
h. Dansk Varemærketidende 1000,00
i. Dansk Varemærkerregister 200,00
j. Varemærke-særtidende med §13-afslag 100,00
k. Varemærkeindsigelsestidende 200,00
l. Nye danske varemærkeansøgninger, ugeliste 450,00
m. Dansk Mønstertidende 600,00
n. Dansk Mønsterregister 200,00
o. Patenthåndbog, ved tegning af abonnement 500,00
– løsblade hertil, pr. side 10,00
p. Brugsmodelhåndbog, ved tegning af abonnement 500,00
– løsblade hertil, pr. side 10,00
q. Ankenævnskendelser
– alle kendelser 4200,00
– kendelser/patent- og brugsmodelområdet 2000,00
– kendelser/vare- og fællesmærkeområdet 2000,00
– kendelser/mønster- og chipsområdet 400,00

Abonnementer tillægges porto

2. Løssalg

- a. Dansk Patenttidende 40,00
b. Dansk Patentregister 400,00
c. Sammendrag af alm. tilgængelige patentansøgninger 30,00
d. Dansk Varemærketidende 40,00
e. Dansk Varemærkerregister 200,00
f. Varemærke-særtidende med §13-afslag 100,00
g. Varemærkeindsigelsestidende 200,00
h. Varemærkeindsigelsestidende, udk. 1995 300,00
i. Dansk Mønstertidende 40,00
j. Dansk Mønsterregister 200,00
k. Dansk Brugsmodeltidende 40,00
l. Sammendrag af alm. tilgængelige brugsmodelansøgninger 30,00
m. Fremlæggelses- og patentskrifter på CD-ROM (SPACE-DK)
– 1993-2000, pr. årgang 5000,00
– 1990-1992, pr. årgang 2000,00

Ovennævnte priser skal ikke tillægges moms

Fremlæggelses-, patent- og brugsmodelskrifter samt oversættelser af EP-skrifter leveres til gældende kopipris

3. **Love og bekendtgørelser** vedr. industriel ejendomsret 12,00-33,00

4. Andre publikationer

- a. Varemærkeklassifikation
– alfabetisk liste 500,00
– klassedelte liste 400,00
b. Mønsterklassifikation 35,00
– ændringer og tilføjelser hertil 15,00

5. **"Fra væsen til virksomhed", Danske patenter gennem 100 år** (fås på dansk og engelsk), inkl. moms 195,00

Ovennævnte priser tillægges moms, hvis andet ikke er angivet

Erhvervsservice

1. Timepris*	kr. 900,00
2. Løbende overvågninger	
a. Overvågning af ansøgninger Overvågning af dansk patent-, brugsmode-, mønster- eller varemærkeansøgning sammensættes af: Pris pr. år 1500,00 Pris pr. meddelelse 375,00	
b. Øvrige overvågninger beregnes efter timepris Hertil skal lægges evt. online-udgifter	
3. Navneundersøgelser*	
a. International undersøgelse af patentrettigheder i 1-2 navne inkl. op til 40 referencer 2500,00 Yderligere referencer, pr. reference 16,00 Yderligere navne, pr. navn 750,00	
b. Undersøgelse af patent- og brugsmode-, mønsterrettigheder med gyldighed for Danmark i 1-2 navne 1800,00 Yderligere navne, pr. navn 375,00	
c. Øvrige navneundersøgelser beregnes efter timepris Hertil skal lægges evt. online-udgifter	
4. Patentfamilieundersøgelser og statusundersøgelser*	
a. Patentfamilieundersøgelse 1000,00	
b. Patentfamilieundersøgelse, inkl. status 2000,00	
c. Statusundersøgelse af udenlandske rettigheder Første nummer 750,00 Pr. følgende nummer 375,00	
d. Statusundersøgelse af danske rettigheder, pr. nummer 375,00	
e. Øvrige undersøgelser beregnes efter timepris Hertil skal lægges evt. online-udgifter	
5. Kollisionsundersøgelser af varemærker, inkl. 3 klasser*	
Yderligere klasser, pr. 10 klasser 500,00	
6. Skanning af varemærker*	
a. Første klasse 500,00	
b. Yderligere klasser, pr. klasse 200,00	
c. Skanning af alle 42 klasser 3000,00	
7. LOGO-skanning* , inkl. op til 25 referencer 2100,00 Yderligere referencer, pr. 25 referencer 500,00	
8. Varemærkedatabase*	
a. Første klasse 3000,00	
b. Yderligere klasser - op til 4, pr. klasse 1500,00	
9. Skanning af varemærker ansøgt eller registreret i udlandet*	
a. Første klasse for 1-2 lande 1000,00	
b. Følgende lande, pr. land 500,00	
c. Følgende klasser, pr. klasse 200,00	
10. Pris for levering pr. telefax 75,00	

* Hastelevering kan aftales mod pristillæg.

Ovennævnte priser tillægges moms

Kopiservice

1. Fotokopier af patent- og brugsmodepublikationer	kr.
a. Pris pr. publikation indtil 200 sider 50,00	
b. Publikationer ud over 200 sider: pris efter aftale	
2. Fotokopier, taget på læsesalen ved kontant betaling, pr. side, inkl. moms 3,00	
3. Udenlandske patentpublikationer, der ikke findes i egne samlinger	
I ved hjemtagning fra udlandet:	
a. Pris for hjemtagning 100,00	
b. Pris pr. publikation 100,00	
Hjemtagning af sagsakter fra USA og patentpublikationer og sagsakter fra Sydafrika: Pris efter aftale.	
II ved levering af tilsvarende publikation fra egne samlinger:	
a. Identifikation 100,00	
b. Kopipris (se pkt. 1)	
4. Engelsksprogede sammendrag, der ikke findes i egne samlinger , pr. sammendrag 50,00	
5. Tidsskriftsartikler o.l., der ikke findes i egne samlinger	
a. Pris for hjemtagning 100,00	
b. Pris pr. artikel 100,00	
6. Aktindsigt i europæiske patenter og patentansøgninger	
a. Ekspedition (inkl. EPO-gebyr) 315,00	
b. Kopier	
- ved tilsendelse, pr. side 3,25	
- ved afhentning, pr. side 2,50	
- ved afhentning og kontant betaling, pr. side inkl. moms 3,00	
7. Databaseudskrift vedr. en varemærkeretlighed 50,00	

Ovennævnte priser tillægges moms, hvis andet ikke er angivet

8. Bekræftet kopi af en patent-, brugsmode-, mønster- eller varemærkeansøgning 300,00 Hertil skal lægges kopiprisen (3,25 kr. pr. side)	
9. Bekræftet udskrift af patent-, certifikat-, brugsmode-, topografi-, mønster- eller varemærkesagsregistret 300,00	
10. Bekræftet udskrift af registret over kommunevåbener og -segl eller registret over skorstensmærker og kontorflag .. 200,00	
11. Udskrift af patent-, certifikat-, brugsmode-, topografi-, mønster- eller varemærkesagsregistret, registret over kommunevåbener og -segl eller registret over skorstensmærker og kontorflag 50,00	

Ovennævnte priser skal ikke tillægges moms

12. Priser for levering	
a. Levering pr. telefax 75,00	
b. Ekspreslevering pr. telefax 275,00	
c. Ekspreslevering pr. post 200,00	
Hertil lægges porto	

Ovennævnte priser tillægges moms

Kurser og foredrag

1. Kurser	kr.
Priser på åbne og virksomhedsinterne kurser fås ved direkte henvendelse til KursusCentret	
2. Foredrag*	
Første time 2000,00	
Følgende timer, pr. time 1500,00	

* Særpriser afhængig af deltagerantal og forberedelsestid

Ovennævnte priser tillægges moms

