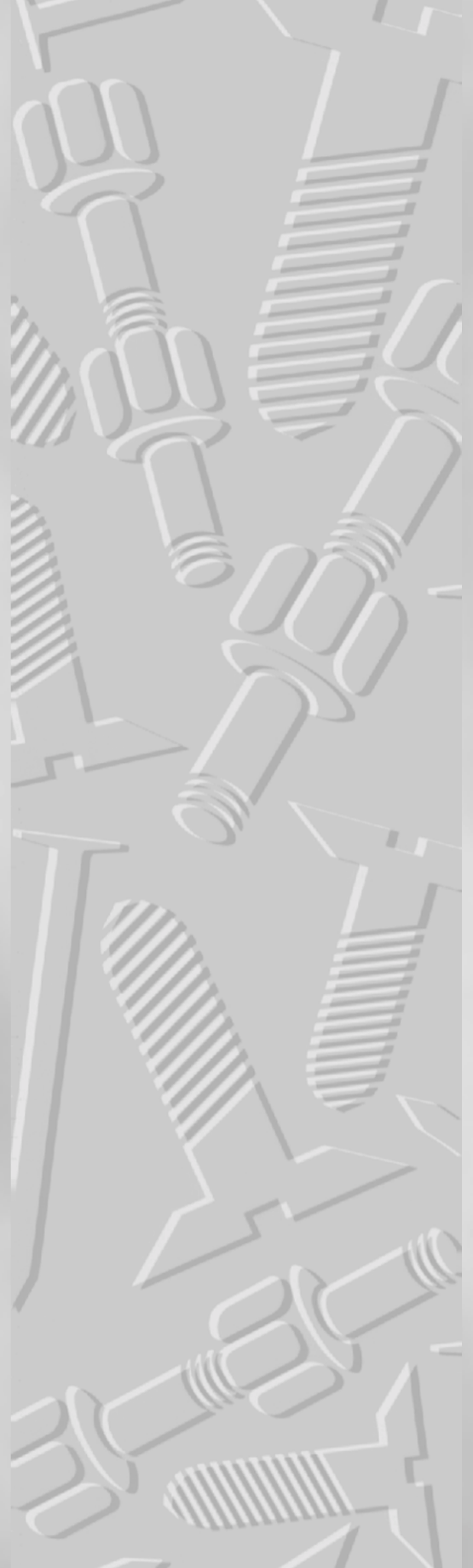


Dansk Brugsmodel Tidende



Anvendte publikationskoder

W	sammendrag af almindeligt tilgængelig brugsmødelansøgning
U1	almindeligt tilgængelig brugsmødelansøgning uden prøvning
U3	registreret brugsmødel uden prøvning
U4	registreret brugsmødel med prøvning
Y3	registreret brugsmødel uden prøvning - efter U1
Y4	registreret brugsmødel med prøvning - efter U1 eller U3
Y5	ændret registreret brugsmødel uden prøvning - efter U3
Y6	ændret registreret brugsmødel med prøvning - efter U3 eller U4
Z5	ændret registreret brugsmødel uden prøvning - efter U1 eller Y3
Z6	ændret registreret brugsmødel med prøvning - efter U1 eller Y3 eller U1 og Y4

INDHOLD

Klasseregister	143
Brugsmødelregistreringer i publiceringsnummerorden(bilag)	145
Fornyelse af registrerede brugsmødel, i publiceringsnummerorden	156
Registrerede brugsmødel, der er ophørte, i publiceringsnummerorden	157
Navneregister	158
Prisliste	159

Abonnementsprisen for årgangen er 600,- kr. Abonnementer tillægges porto. Abonnement tegnes i Patent- og Varemærkestyrelsen, Helgeshøj Allé 81, 2630 Tåstrup, tlf. 43 50 85 35, Gironr. 4 02 05 53, hvor enkelte numre sælges for en pris af 40 kr.

Ansvarlig for redaktion: Niels Ravn
Trykt hos Patent- og Varemærkestyrelsen

ISSN 0907-4597

Klasseregister

Liste over almindeligt tilgængelige brugsmodelansøgninger og brugsmodelregistreringer ordnet efter klasser

Forsiderne til ansøgningerne og brugsmodelskrifterne indeholdende bibliografiske oplysninger, sammendrag og tegning m.m. kan ses i de efterfølgende bilag, hvor de står i publiceringsnummerorden.

(51) Klasse	Publ.type	(10) Publ.nr.	(51) Primær klasse
A 47 J 43/28	U3	DK 2001 00016	B 67 C 11/00
A 61 B 18/14	U3	DK 1999 00414	A 61 B 18/14
A 61 H 3/04	U3	DK 2001 00039	A 61 H 3/04
B 01 D 21/02	U3	DK 2000 00372	C 02 F 3/02
B 05 C 17/10	U4	DK 2000 00340	B 44 D 3/16
B 44 D 3/10	U4	DK 2000 00340	B 44 D 3/16
B 44 D 3/16	U4	DK 2000 00340	B 44 D 3/16
B 65 B 35/04	U3	DK 2001 00003	B 65 G 15/16
B 65 G 15/16	U3	DK 2001 00003	B 65 G 15/16
B 65 G 39/09	U3	DK 2001 00042	B 65 G 39/09
B 65 G 47/31	U3	DK 2001 00003	B 65 G 15/16
B 65 G 47/64	U3	DK 2001 00003	B 65 G 15/16
B 67 C 11/00	U3	DK 2001 00016	B 67 C 11/00
C 02 F 3/02	U3	DK 2000 00372	C 02 F 3/02
C 07 D 405/12	U3	DK 2000 00380	C 07 D 405/12
F 02 M 1/00	U3	DK 2001 00028	F 02 M 1/00
F 02 M 1/16	U3	DK 2001 00028	F 02 M 1/00
F 16 C 32/00	U3	DK 2001 00042	B 65 G 39/09

BRUGSMODELREGISTRERINGER

I

PUBLICERINGSNUMMERORDEN

(19) DANMARK

(10) DK 1999 00414 U3



(12) BRUGSMODELSKRIFT

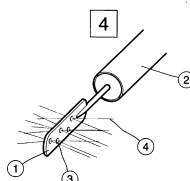
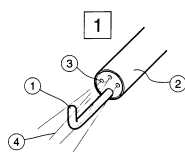
Patent- og
Varemærkestyrelsen

- (51) **Int.Cl. 7:** A 61 B 18/14
 (21) **Ansøgningsnr.:** BA 1999 00414
 (22) **Indleveringsdag:** 1999-11-23
 (24) **Løbedag.:** 1999-11-23
 (41) **Alm. tilg. dato:** 2001-02-23
 (45) **Registreringsdato:** 2001-03-09
 (45) **Publiceringsdato:** 2001-03-09
- (73) **Brugsmodelindehaver:**
 Lina Medical ApS, Formervangen 5, 2600 Glostrup, Danmark
- (72) **Frembringer:**
 Niels Kornerup, Constantiavej 2A, 2960 Rungsted Kyst, Danmark

- (54) **Benævnelse:**
 Køleanordning til anvendelse ved skæring/koagulering under elektrokirurgiske indgreb

- (57) **Sammendrag:**

Denne frembringelse angår et kølesystem til anvendelse under elkirurgiske indgreb, hvor væv overskæres/koaguleres, hvorved vævet karboniseres og udvikler røg. Det nye ved frembringelsen er at det her er muligt at sprøjte et kølemiddel direkte på vævet som bliver bearbejdet, via dysse/dysser omkring eller i selve elektroden. Herved mindskes eller undgås helt, udviklingen af karboniseret væv, som så også betyder mindre røgudvikling og derved bedre visibilitet.



(19) DANMARK

(10) DK 2000 00340 U4



(12) BRUGSMODELSKRIFT

Patent- og
Varemærkestyrelsen

Reg. brugsmodel med prøvning

(51) **Int.Cl. 7:** B 44 D 3/16 B 44 D 3/10 B 05 C 17/10
 (21) **Ansøgningsnr.:** BA 2000 00340
 (22) **Indleveringsdag:** 2000-11-21
 (24) **Løbedag.:** 2000-11-21
 (41) **Alm. tilg. dato:** 2001-03-09
 (45) **Registreringsdato:** 2001-03-09
 (45) **Publiceringsdato:** 2001-03-09

(73) **Brugsmodelindehaver:**
 Jørn Elmer, Flensborggade 19.,3, 1669 København V, Danmark

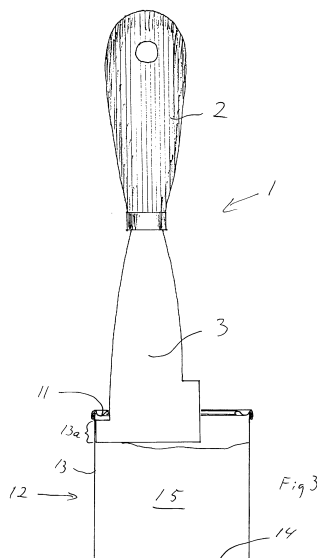
(72) **Frembringer:**
 Jørn Elmer, Flensborggade 19.,3, 1669 København V, Danmark

(74) **Fuldmægtig:**
 Internationalt Patent-Bureau, Høje Taastrup Boulevard 23, 2630 Taastrup, Danmark

(54) **Benævnelse:**
 Spartel.

(57) **Sammendrag:**

Spartlen (1) omfatter et håndtag (2) og et blad (3) med en endekant (4) og to sidekanter (5; 6), der hver især strækker sig fra håndtaget (2) til endekanten (4). Den ene sidekant (5; 6) omfatter et første parti (7; 9), der fra endekanten (4) strækker sig i det væsentlige retliniet og i det væsentlige vinkelret på endekanten (4) til et andet parti (8; 10), der strækker sig fra det første parti (7; 9) et stykke ind mod bladets (3) midterakse.



(19) DANMARK

(10) DK 2000 00372 U3



(12) **BRUGSMODELSKRIFT**

Patent- og
Varemærkestyrelsen

- | | | | |
|------|---------------------------|---------------|--------------|
| (51) | Int.Cl. 7: | C 02 F 3/02 | B 01 D 21/02 |
| (21) | Ansøgningsnr.: | BA 2000 00372 | |
| (22) | Indleveringsdag: | 2000-12-12 | |
| (24) | Løbedag.: | 2000-12-12 | |
| (41) | Alm. tilg. dato: | 2001-03-09 | |
| (45) | Registreringsdato: | 2001-03-09 | |
| (45) | Publiceringsdato: | 2001-03-09 | |

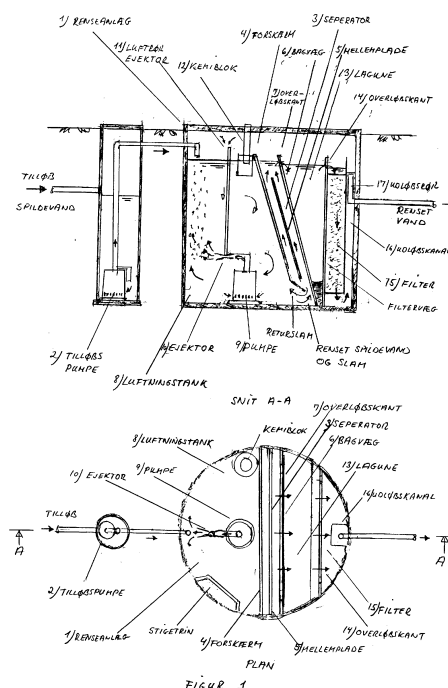
(73) **Brugsmodelindehaver:**
Karsten Krogh Andersen, Kollemosevej 51 B, 2830 Virum, Danmark

(72) **Frembringer:**
Karsten Krogh Andersen, Kollemosevej 51 B, 2830 Virum, Danmark

(54) **Benævnelse:**
Minirensesanlæg for spildevand til enkeltjendomme og erhvervsvirksomheder

(57) **Sammendrag:**

Et minirensesanlæg af aktiv-slam-typen, bestående af en luftningstank, en separator anbragt i luftningstanken, en lagune og et filter, hvor separatoren består af en forskærm, en mellemlade og en bagskærm og hvor luftningstanken luftes af en ejetorpumpe. Forskærmens nedre ende er bukket, således at der mellem forskærmens nedre kant og bagskærmen er en indløbspalte med en bredde på 3-15 cm. Separatoren har en hældning i forhold til vandoverfladen i intervallet 55-90 grader.



(19) DANMARK

(10) DK 2000 00380 U3



(12) BRUGSMODELSKRIFT

Patent- og
Varemærkestyrelsen

(51) **Int.Cl. 7:** C 07 D 405/12
 (21) **Ansøgningsnr.:** BA 2000 00380
 (22) **Indleveringsdag:** 2000-12-15
 (24) **Løbedag:** 1997-06-10
 (41) **Alm. tilg. dato:** 2000-12-15
 (45) **Registreringsdato:** 2001-03-09
 (45) **Publiceringsdato:** 2001-03-09

(67) **Reg. er en forgrening fra europæisk pat. ans. nr.:**
97926276.3

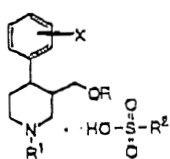
(73) **Brugsmodelindehaver:**
Synthon B.V., Microweg, Nijmegen, NL-6545 CM, Holland

(72) **Frembringer:**
Franciscus Bernardus Gemma Benneker, Graadt van Roggenstraat 10, 6522 AK Nijmegen, Holland
Frans van Dalen, Schepen Smitslaan 14, 5673 BG Nuenen, Holland
Theodorus Hendricus Antonium Peters, G.A. van Nispenstraat 22, 6814 JB Arnhem, Holland
Frantisek Picha, Mosnova 8, 615 00 Brno, Tjekkiet
Jacobus Maria Lemmens, Lodewijkstraat 30, 6585 KM Mook, Holland

(74) **Fuldmægtig:**
Budde, Schou & Ostenfeld A/S, Vester Søgade 10, 1601 København V, Danmark

(54) **Benævnelse:**
4-phenyl-piperidin-forbindelser

(57) **Sammendrag:**



(I)

Opfindelsen angår en forbindelse, og farmaceutisk acceptable salte, med formlen (I), hvor R betegner en alkyl- eller alkynylgruppe med 1-4 carbonatomer eller en phenylgruppe, der eventuelt er substitueret med C₁₋₄alkyl, alkylthio, alkoxy, halogen, nitro, acylamino, methylsulfonyl eller methylenedioxy, eller betegner tetrahydronaphthyl; R¹ betegner hydrogen, trifluor(C₁₋₄)alkyl, alkyl eller alkynyl; X betegner hydrogen, alkyl med 1-4 carbonatomer, alkoxy, trifluoralkyl, hydroxy, halogen, methylthio eller aralkoxy; R² betegner en C(1-10)alkylgruppe; en phenylgruppe, der eventuelt er substitueret med én eller flere af de følgende grupper: en C(1-10)alkylgruppe, en halogengruppe, en nitrogruppe, en hydroxygruppe og/eller en alkoxygruppe.

(19) DANMARK

(10) DK 2001 00003 U3



(12) BRUGSMODELSKRIFT

Patent- og
Varemærkestyrelsen

(51) **Int.Cl. 7:** B 65 G 15/16 B 65 B 35/04 B 65 G 47/31 B 65 G 47/64
 (21) **Ansøgningsnr.:** BA 2001 00003
 (22) **Indleveringsdag:** 2001-01-01
 (24) **Løbedag.:** 2001-01-01
 (41) **Alm. tilg. dato:** 2001-03-09
 (45) **Registreringsdato:** 2001-03-09
 (45) **Publiceringsdato:** 2001-03-09

(73) **Brugsmodelindehaver:**
Svend Erik Esmann, Kildehaven 1, 5474 Veflinge, Danmark

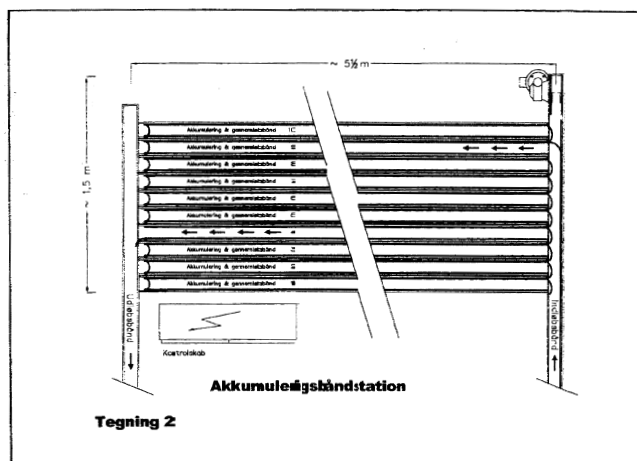
(72) **Frembringer:**
Svend Erik Esmann, Kildehaven 1, 5474 Veflinge, Danmark

(54) **Benævnelse:**
Akkumuleringssystem for produkter som indgår i et transportbåndssystem.

(57) **Sammendrag:**

Denne frembringelse angår et kompakt transportbåndssystem med udvidet produktakkumulering, som sikre produkts gennemløbsrækkefølge.

Det nye ved frembringelsen er, at det tillader et skifte mellem et kort transportforløb og udvidet akkumulering under uafbrudt drift. Sammenlignet med traditionelle gennemløbsbåndsystemer med tilsvarende båndlængder, tillader frembringelsen væsentlig forøget akkumulering og forlænget båndlevetid



(19) DANMARK

(10) DK 2001 00016 U3



(12) BRUGSMODELSKRIFT

Patent- og
Varemærkestyrelsen

(51) **Int.Cl. 7:** B 67 C 11/00 A 47 J 43/28
(21) **Ansøgningsnr.:** BA 2001 00016
(22) **Indleveringsdag:** 2001-01-17
(24) **Løbedag.:** 2001-01-17
(41) **Alm. tilg. dato:** 2001-03-09
(45) **Registreringsdato:** 2001-03-09
(45) **Publiceringsdato:** 2001-03-09

(73) **Brugsmodelindehaver:**
Leon Geisshirt, Hovgårds Allé 38, 2680 Solrød Strand, Danmark

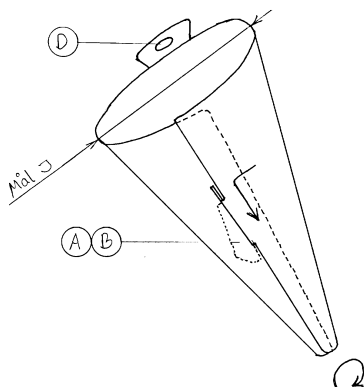
(72) **Frembringer:**
Leon Geisshirt, Hovgårds Allé 38, 2680 Solrød Strand, Danmark

(54) **Benævnelse:**
Foldebar tragt

(57) **Sammendrag:**

En foldebar tragt som kan fremstilles i stof, plast-, gummi-, papir-, metal folie og/eller en kombination heraf.

Fig. nr. 2



(19) DANMARK

(10) DK 2001 00028 U3



(12) BRUGSMODELSKRIFT

Patent- og
Varemærkestyrelsen

(51) **Int.Cl. 7:** F 02 M 1/00 F 02 M 1/16
 (21) **Ansøgningsnr.:** BA 2001 00028
 (22) **Indleveringsdag:** 2001-01-30
 (24) **Løbedag.:** 2001-01-30
 (41) **Alm. tilg. dato:** 2001-03-09
 (45) **Registreringsdato:** 2001-03-09
 (45) **Publiceringsdato:** 2001-03-09

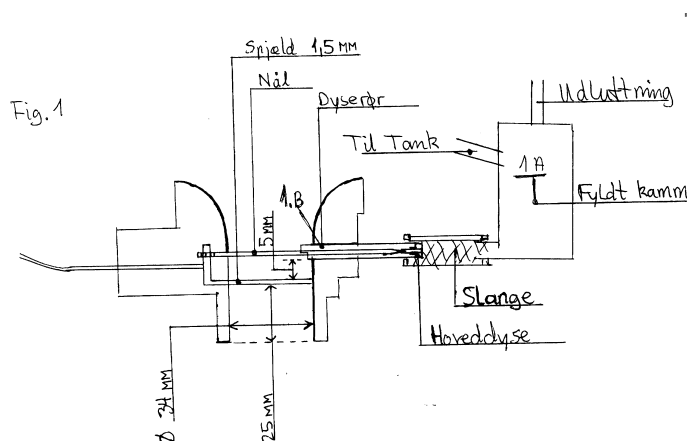
(73) **Brugsmodelindehaver:**
 Finn Rune Jensen, Solsikkevej 5, 6100 Haderslev, Danmark

(72) **Frembringer:**
 Finn Rune Jensen, Solsikkevej 5, 6100 Haderslev, Danmark

(54) **Benævnelse:**
 Karburator

(57) **Sammendrag:**

Frembringelsen vedrører en karburator til speedwaymotorer for at opnå flere hestekræfter. Dette er opnået ved flytte nål og nåledyse bag ved spjældets reglementskrævende 5mm og samtidig ændre det almindelige svømmersystem (åben system) til et lukket fyldt system. Herved er karburatoren blevet kortere og samtidig skaber vibrationer fra motor ikke mere problemer med skum i brændstof.



(19) DANMARK

(10) DK 2001 00039 U3



(12) BRUGSMODELSKRIFT

Patent- og
Varemærkestyrelsen

- (51) **Int.Cl. 7:** A 61 H 3/04
 (21) **Ansøgningsnr.:** BA 2001 00039
 (22) **Indleveringsdag:** 2001-02-07
 (24) **Løbedag:** 2001-02-07
 (41) **Alm. tilg. dato:** 2001-03-09
 (45) **Registreringsdato:** 2001-03-09
 (45) **Publiceringsdato:** 2001-03-09
- (73) **Brugsmodelindehaver:**
 JOHAN ANDERSEN, Vroldvej 142, 8660 Skanderborg, Danmark
 Ralf Henry Harbo Sørensen, Vesterløkken 9, 8660 Skanderborg, Danmark
- (72) **Frembringer:**
 JOHAN ANDERSEN, Vroldvej 142, 8660 Skanderborg, Danmark

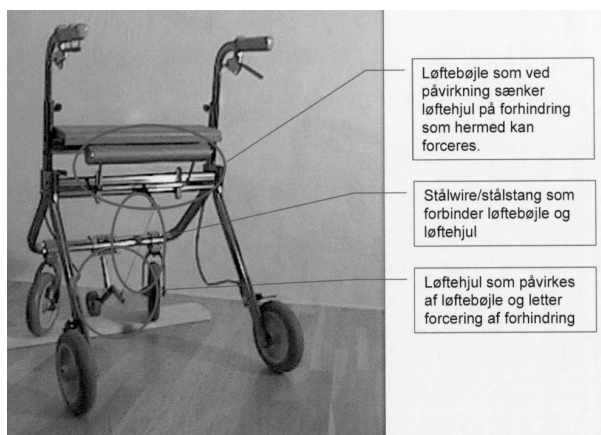
- (54) **Benævnelse:**
 Agregat

- (57) **Sammendrag:**

Da det ofte er svært for gangbesværede, at forcere dørtrin og andre høje kanter med rollatorer eller andre hjælpemidler på hjul, er her et aggregat, der ved påvirkning af knæ eller ben letter forcering af alle høje kanter

Alternativet til dette aggregat er, fjernelse af dørtrin og andre høje kanter

Aggregatet består af diverse beslag + vippearms, med et lille hjul, der påvirkes af en wire eller stålstang, der igen påvirkes af en løftebøjle på tværs af hjælpemidlet, ved et fremadrettet tryk på denne løftebøjle, vil vippearmsen med det lille løftehjul hjælpe hjælpemidlet over diverse høje kanter. Aggregatet kan med et simpelt værktøj monteres af stort set alle.



(19) DANMARK

(10) DK 2001 00042 U3

(12) **BRUGSMODELSKRIFT**Patent- og
Varemærkestyrelsen

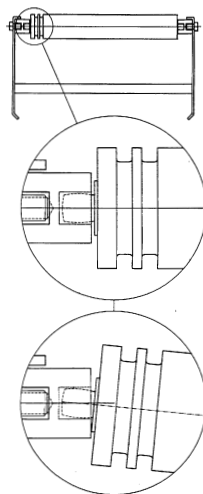
- (51) **Int.Cl. 7:** B 65 G 39/09 F 16 C 32/00
(21) **Ansøgningsnr.:** BA 2001 00042
(22) **Indleveringsdag:** 2001-02-09
(24) **Løbedag.:** 2001-02-09
(41) **Alm. tilg. dato:** 2001-03-09
(45) **Registreringsdato:** 2001-03-09
(45) **Publiceringsdato:** 2001-03-09
- (73) **Brugsmodelindehaver:**
Nikodan Conveyor Systems A/S, Fællesvej 8, 8766 Nørre-Snede, Danmark
- (72) **Frembringer:**
Erik Videbæk, Ekkodalen 36, 8600 Silkeborg, Danmark

- (54) **Benævnelse:**
Transportrulle

- (57) **Sammendrag:**

Frembringelse angår en transportrulle hvor den påsvejste akseltap er udformet med hvælvede anlægs- og ende-flade.

Fig 3



Fornyelse af brugsmodeller

Fornyelse af registreringer foretaget i medfør af lov nr. 130 af 26. februar 1992.

(10) Publ.nr.	Gyldig til	(10) Publ.nr.	Gyldig til
DK 1995 00046	2005-02-06		
DK 1995 00047	2005-02-06		
DK 1995 00055	2005-02-13		
DK 1995 00058	2005-02-13		
DK 1995 00069	2005-02-27		
DK 1995 00070	2005-02-27		
DK 1995 00128	2005-03-30		
DK 1995 00469	2005-02-17		
DK 1997 00306	2003-08-07		
DK 1997 00429	2004-02-16		
DK 1998 00047	2004-02-16		
DK 1998 00048	2004-02-16		
DK 1998 00050	2004-02-17		
DK 1998 00051	2004-02-17		
DK 1998 00055	2004-02-20		
DK 1998 00056	2004-02-23		
DK 1998 00087	2004-03-13		
DK 1998 00441	2004-02-16		

Ophørte brugsmødelidende

(10) Publ.nr.	Ophørsdato	(10) Publ.nr.	Ophørsdato
DK 1997 00275	2000-07-09		

Navneregister

Indehaver/Frembringer	I/F	Klasse	Publ.type	Publ.nr.
ANDERSEN, JOHAN	F	A 61 H 3/04	U3	DK 2001 00039
ANDERSEN, JOHAN	I	A 61 H 3/04	U3	DK 2001 00039
ANDERSEN, KARSTEN KROGH	F	C 02 F 3/02	U3	DK 2000 00372
ANDERSEN, KARSTEN KROGH	I	C 02 F 3/02	U3	DK 2000 00372
BENNEKER, FRANCISCUS BERNARDUS GEMMA	F	C 07 D 405/12	U3	DK 2000 00380
DALEN, FRANS VAN	F	C 07 D 405/12	U3	DK 2000 00380
ELMER, JØRN	F	B 44 D 3/16	U4	DK 2000 00340
ELMER, JØRN	I	B 44 D 3/16	U4	DK 2000 00340
ESMANN, SVEND ERIK	F	B 65 G 15/16	U3	DK 2001 00003
ESMANN, SVEND ERIK	I	B 65 G 15/16	U3	DK 2001 00003
GEISSHIRT, LEON	F	B 67 C 11/00	U3	DK 2001 00016
GEISSHIRT, LEON	I	B 67 C 11/00	U3	DK 2001 00016
JENSEN, FINN RUNE	F	F 02 M 1/00	U3	DK 2001 00028
JENSEN, FINN RUNE	I	F 02 M 1/00	U3	DK 2001 00028
KORNERUP, NIELS	F	A 61 B 18/14	U3	DK 1999 00414
LEMMENS, JACOBUS MARIA	F	C 07 D 405/12	U3	DK 2000 00380
LINA MEDICAL APS	I	A 61 B 18/14	U3	DK 1999 00414
NIKODAN CONVEYOR SYSTEMS A/S	I	B 65 G 39/09	U3	DK 2001 00042
PETERS, THEODORUS HENDRICUS ANTONIUM	F	C 07 D 405/12	U3	DK 2000 00380
PICHA, FRANTISEK	F	C 07 D 405/12	U3	DK 2000 00380
SYNTHON B.V.	I	C 07 D 405/12	U3	DK 2000 00380
SØRENSEN, RALF HENRY HARBO	I	A 61 H 3/04	U3	DK 2001 00039
VIDEBÆK, ERIK	F	B 65 G 39/09	U3	DK 2001 00042



**Patent- og
Varemærkestyrelsen**

Erhvervsministeriet

Helgeshøj Allé 81
2630 Taastrup

Tlf. 4350 8000
Fax 4350 8001
E-post pvs@dkpto.dk
www.dkpto.dk

Pr. 1. februar 2001

Patenter

Supplerende beskyttelsescertifikater

Brugsmodeller

Chips (halvledertopografier)

Mønstre (design)

Vare- og fællesmærker

Skorstensmærker og kontorflag

Kommunevåbener og -segl

Publikationer

Erhvervsservice

Kopiservice

Kurser og foredrag

Prisliste vedrørende internationale ansøgninger (PCT) og europæiske patentansøgninger (EPK) samt vedrørende ansøgninger om international varemærkeregistrering og EU-varemærkeregistrering kan fås ved henvendelse til Patent- og Varemærkestyrelsen.

PRISLISTE

(12-1-02/01) Is/PR Udgivet 18. dec. 2000

Patenter

	kr.
1. Ansøgningsgebyr	
a. Grundgebyr	3000,00
b. Tillægsgebyr for hvert patentkrav ud over 10	300,00
2. Gebyrer for nyhedsundersøgelse af international type (PL §9)	
I Når den svenske patentmyndighed er nyhedsundersøgende:	
a. Grundgebyr	7090,00
b. Tillægsgebyr for hvert krav ud over 10	115,00
c. Ekspeditionsgebyr	500,00
II Når Den Europæiske Patentmyndighed er nyhedsundersøgende:	
a. Grundgebyr	
1. For en prioritetsgivende ansøgning	7090,00
2. I alle andre tilfælde	11120,00
b. Ekspeditionsgebyr	500,00
3. Gebyr for senere indlevering af dansk oversættelse af international ansøgning	1100,00
4. Genoptagelsesgebyr	700,00
5. Patentmeddelelsesgebyr	
a. Grundgebyr	2850,00
b. Tillægsgebyr for hver side ud over 35 sider	80,00
c. Tillægsgebyr for hvert patentkrav, for hvilket der ikke er betalt ansøgningsgebyr	300,00
6. Gebyr for publicering af oversættelser af europæiske patentskrifter	
a. Grundgebyr	1700,00
b. Tillægsgebyr for hver side ud over 35 sider	80,00
7. Gebyr for publicering af ændrede danske patentskrifter	
a. Grundgebyr	2850,00
b. Tillægsgebyr for hver side ud over 35 sider	80,00
8. Gebyr for publicering af ændrede oversættelser af europæiske patentskrifter	
a. Grundgebyr	1700,00
b. Tillægsgebyr for hver side ud over 35 sider	80,00
9. Genoprettelsesgebyr	3000,00
10. Årsgebyrer	
1. gebyrår	500,00
2. gebyrår	500,00
3. gebyrår	500,00
4. gebyrår	1100,00
5. gebyrår	1250,00
6. gebyrår	1400,00
7. gebyrår	1600,00
8. gebyrår	1800,00
9. gebyrår	2050,00
10. gebyrår	2300,00
11. gebyrår	2550,00
12. gebyrår	2800,00
13. gebyrår	3050,00
14. gebyrår	3300,00
15. gebyrår	3600,00
16. gebyrår	3900,00
17. gebyrår	4200,00
18. gebyrår	4500,00
19. gebyrår	4800,00
20. gebyrår	5100,00

Årsgebyrer, der betales senere end forfaldsdag, forhøjes med 20%.
Gebyret skal være betalt inden 6 måneder efter forfaldsdagen.

11. Gebyr for fremsættelse af indsigelse	2500,00
12. Gebyr for administrativ omprøvning	7000,00
13. Klagegebyr	8000,00

Ovennævnte priser skal ikke tillægges moms

Supplerende beskyttelsescertifikater

	kr.
1. Ansøgningsgebyr	3000,00
2. Genoptagelsesgebyr	600,00
3. Genoprettelsesgebyr	3000,00
4. Årsgebyr pr. påbegyndt gebyrår	5100,00

Årsgebyrer, der betales senere end forfaldsdag, forhøjes med 20%.
Gebyret skal være betalt inden 6 måneder efter forfaldsdagen.

5. Gebyr for administrativ omprøvning	1500,00
6. Klagegebyr	4000,00

Ovennævnte priser skal ikke tillægges moms

Brugsmodeller

	kr.
1. Ansøgningsgebyr	2000,00
2. Gebyr for senere indlevering af dansk oversættelse af international ansøgning	1100,00
3. Genoptagelsesgebyr	400,00
4. Fornyelsesgebyrer	
For 1. periode	2000,00
For 2. periode	3000,00

Fornyelsesgebyrer, der betales efter udløbet af den pågældende registreringsperiode, forhøjes med 20%.

5. Gebyr for prøvning før eller efter registrering	4000,00
6. Gebyr for behandling af anmodning om udslettelse	2000,00
7. Gebyr for bekendtgørelse af ændret registrering og publicering af ændret formulering	1100,00
8. Klagegebyr	5000,00

Ovennævnte priser skal ikke tillægges moms

Chips (halvledertopografier)

	kr.
1. Ansøgningsgebyr	1500,00
2. Gebyr for behandling af anmodning af overførelse af ansøgning om registrering	1000,00
3. Klagegebyr	4000,00

Ovennævnte priser skal ikke tillægges moms

Mønstre (design)

1. **Ansøgningsgebyr** kr. 1300,00

Tillægsgebyrer:

- a. Ved samregistrering for hvert mønster ud over det første 800,00
b. For bekendtgørelse af hver afbildning ud over den første 400,00

2. **Genoptagelsesgebyr** 200,00

3. **Fornyelsesgebyr** 2200,00

Tillægsgebyr ved fornyelse:

Ved samregistrering for hvert mønster ud over det første 1100,00

Fornyelsesgebyrer inkl. tillægsgebyr, der betales efter udløbet af den pågældende registreringsperiode, forhøjes med 20%.

4. **Klagegebyr** 4000,00

Ovennævnte priser skal ikke tillægges moms

Vare- og fællesmærker

1. **Ansøgningsgebyr** kr. 2350,00

- a. Grundgebyr 2350,00
b. Tillægsgebyr for hver klasse ud over 3 600,00
Der er i alt 42 klasser

2. **Gebyr for videreførelse af Madrid-Protokol-registrering som dansk vare- eller fællesmærke-ansøgning** 1500,00

3. **Fornyelsesgebyr**
a. Grundgebyr 2350,00
b. Tillægsgebyr for hver klasse ud over 3 600,00

Fornyelsesgebyrer inkl. tillægsgebyr, der betales efter udløbet af den pågældende registreringsperiode, forhøjes med 20%.

4. **Gebyr for anmodning om deling af en ansøgning eller en registrering** for hver udskilt ansøgning eller registrering 2000,00

5. **Gebyr for fremsættelse af indsigelse** 2500,00

6. **Gebyr for administrativ ophævelse** 2500,00

7. **Klagegebyr** 4000,00

8. **Gebyr for underretning til indehaver af varemærkerettighed**
Årligt gebyr 1000,00

Ovennævnte priser skal ikke tillægges moms

Skorstensmærker og kontorflag

1. **Ansøgningsgebyr** kr. 2000,00

Ovennævnte pris skal ikke tillægges moms

Kommunevåbener og -segl

1. **Ansøgningsgebyr** kr. 2000,00

Ovennævnte pris skal ikke tillægges moms

Publikationer

1. **Årsabonnement** kr.

- a. Dansk Patenttidende 1000,00
b. Patentskrifter
- på papir 8000,00
- på CD-ROM (SPACE-DK) 5000,00
c. Dansk Patentregister 400,00
d. Sammendrag af almindeligt tilgængelige danske patentansøgninger
- Alle sektioner 8000,00
- sektion A 1600,00
- sektion B 1600,00
- sektion C07 + C12 1600,00
- sektion C, resten 900,00
- sektion D 500,00
- sektion E 900,00
- sektion F 900,00
- sektion G 900,00
- sektion H 900,00
e. Oversættelser af EP-skrifter 8000,00
f. Dansk Brugsmodeltidende 600,00
g. Brugsmodelskrifter 8000,00
h. Dansk Varemærketidende 1000,00
i. Dansk Varemærkerregister 200,00
j. Varemærke-særtidende med §13-afslag 100,00
k. Varemærkeindsigelsestidende 200,00
l. Nye danske varemærkeansøgninger, ugeliste 450,00
m. Dansk Mønstertidende 600,00
n. Dansk Mønsterregister 200,00
o. Patenthåndbog, ved tegning af abonnement 500,00
- løsblade hertil, pr. side 10,00
p. Brugsmodelhåndbog, ved tegning af abonnement 500,00
- løsblade hertil, pr. side 10,00
q. Ankenævnskendelser
- alle kendelser 4200,00
- kendelser/patent- og brugsmodelområdet 2000,00
- kendelser/vare- og fællesmærkeområdet 2000,00
- kendelser/mønster- og chipsområdet 400,00

Abonnementer tillægges porto

2. Løssalg

- a. Dansk Patenttidende 40,00
b. Dansk Patentregister 400,00
c. Sammendrag af alm. tilgængelige patentansøgninger 30,00
d. Dansk Varemærketidende 40,00
e. Dansk Varemærkerregister 200,00
f. Varemærke-særtidende med §13-afslag 100,00
g. Varemærkeindsigelsestidende 200,00
h. Varemærkeindsigelsestidende, udk. 1995 300,00
i. Dansk Mønstertidende 40,00
j. Dansk Mønsterregister 200,00
k. Dansk Brugsmodeltidende 40,00
l. Sammendrag af alm. tilgængelige brugsmodelansøgninger 30,00
m. Fremlæggelses- og patentskrifter på CD-ROM (SPACE-DK)
- 1993-2000, pr. årgang 5000,00
- 1990-1992, pr. årgang 2000,00

Ovennævnte priser skal ikke tillægges moms

Fremlæggelses-, patent- og brugsmodelskrifter samt oversættelser af EP-skrifter leveres til gældende kopipris

3. **Love og bekendtgørelser** vedr. industriel ejendomsret 12,00-33,00

4. Andre publikationer

- a. Varemærkeklassifikation
- alfabetisk liste 500,00
- klassedelt liste 400,00
b. Mønsterklassifikation 35,00
- ændringer og tilføjelser hertil 15,00

5. **"Fra væsen til virksomhed", Danske patenter gennem 100 år** (fås på dansk og engelsk), inkl. moms 195,00

Ovennævnte priser tillægges moms, hvis andet ikke er angivet

Erhvervsservice

1. Timepris*	kr. 900,00
2. Løbende overvågninger	
a. Overvågning af ansøgninger Overvågning af dansk patent-, brugsmode-, mønster- eller varemærkeansøgning sammensættes af: Pris pr. år 1500,00 Pris pr. meddelelse 375,00	
b. Øvrige overvågninger beregnes efter timepris Hertil skal lægges evt. online-udgifter	
3. Navneundersøgelser*	
a. International undersøgelse af patentrettigheder i 1-2 navne inkl. op til 40 referencer 2500,00 Yderligere referencer, pr. reference 16,00 Yderligere navne, pr. navn 750,00	
b. Undersøgelse af patent- og brugsmode-, mønsterrettigheder med gyldighed for Danmark i 1-2 navne 1800,00 Yderligere navne, pr. navn 375,00	
c. Øvrige navneundersøgelser beregnes efter timepris Hertil skal lægges evt. online-udgifter	
4. Patentfamilieundersøgelser og statusundersøgelser*	
a. Patentfamilieundersøgelse 1000,00	
b. Patentfamilieundersøgelse, inkl. status 2000,00	
c. Statusundersøgelse af udenlandske rettigheder Første nummer 750,00 Pr. følgende nummer 375,00	
d. Statusundersøgelse af danske rettigheder, pr. nummer 375,00	
e. Øvrige undersøgelser beregnes efter timepris Hertil skal lægges evt. online-udgifter	
5. Kollisionsundersøgelser af varemærker, inkl. 3 klasser*	
Yderligere klasser, pr. 10 klasser 500,00	
6. Skanning af varemærker*	
a. Første klasse 500,00	
b. Yderligere klasser, pr. klasse 200,00	
c. Skanning af alle 42 klasser 3000,00	
7. LOGO-skanning* , inkl. op til 25 referencer 2100,00 Yderligere referencer, pr. 25 referencer 500,00	
8. Varemærkedatabase*	
a. Første klasse 3000,00	
b. Yderligere klasser - op til 4, pr. klasse 1500,00	
9. Skanning af varemærker ansøgt eller registreret i udlandet*	
a. Første klasse for 1-2 lande 1000,00	
b. Følgende lande, pr. land 500,00	
c. Følgende klasser, pr. klasse 200,00	
10. Pris for levering pr. telefax 75,00	

* Hastelevering kan aftales mod pristillæg.

Ovennævnte priser tillægges moms

Kopiservice

1. Fotokopier af patent- og brugsmodepublikationer	kr.
a. Pris pr. publikation indtil 200 sider 50,00	
b. Publikationer ud over 200 sider: pris efter aftale	
2. Fotokopier, taget på læsesalen ved kontant betaling, pr. side, inkl. moms 3,00	
3. Udenlandske patentpublikationer, der ikke findes i egne samlinger	
I ved hjemtagning fra udlandet:	
a. Pris for hjemtagning 100,00	
b. Pris pr. publikation 100,00	
Hjemtagning af sagsakter fra USA og patentpublikationer og sagsakter fra Sydafrika: Pris efter aftale.	
II ved levering af tilsvarende publikation fra egne samlinger:	
a. Identifikation 100,00	
b. Kopipris (se pkt. 1)	
4. Engelsksprogede sammendrag, der ikke findes i egne samlinger , pr. sammendrag 50,00	
5. Tidsskriftsartikler o.l., der ikke findes i egne samlinger	
a. Pris for hjemtagning 100,00	
b. Pris pr. artikel 100,00	
6. Aktindsigt i europæiske patenter og patentansøgninger	
a. Ekspedition (inkl. EPO-gebyr) 315,00	
b. Kopier	
- ved tilsendelse, pr. side 3,25	
- ved afhentning, pr. side 2,50	
- ved afhentning og kontant betaling, pr. side inkl. moms 3,00	
7. Databaseudskrift vedr. en varemærkeretlighed 50,00	

Ovennævnte priser tillægges moms, hvis andet ikke er angivet

8. Bekræftet kopi af en patent-, brugsmode-, mønster- eller varemærkeansøgning 300,00 Hertil skal lægges kopiprisen (3,25 kr. pr. side)	
9. Bekræftet udskrift af patent-, certifikat-, brugsmode-, topografi-, mønster- eller varemærkesagsregistret 300,00	
10. Bekræftet udskrift af registret over kommunevåbener og -segl eller registret over skorstenmærker og kontorflag .. 200,00	
11. Udskrift af patent-, certifikat-, brugsmode-, topografi-, mønster- eller varemærkesagsregistret, registret over kommunevåbener og -segl eller registret over skorstenmærker og kontorflag 50,00	

Ovennævnte priser skal ikke tillægges moms

12. Priser for levering	
a. Levering pr. telefax 75,00	
b. Ekspreslevering pr. telefax 275,00	
c. Ekspreslevering pr. post 200,00	
Hertil lægges porto	

Ovennævnte priser tillægges moms

Kurser og foredrag

1. Kurser	kr.
Priser på åbne og virksomhedsinterne kurser fås ved direkte henvendelse til KursusCentret	
2. Foredrag*	
Første time 2000,00	
Følgende timer, pr. time 1500,00	

* Særpriser afhængig af deltagerantal og forberedelsestid

Ovennævnte priser tillægges moms

