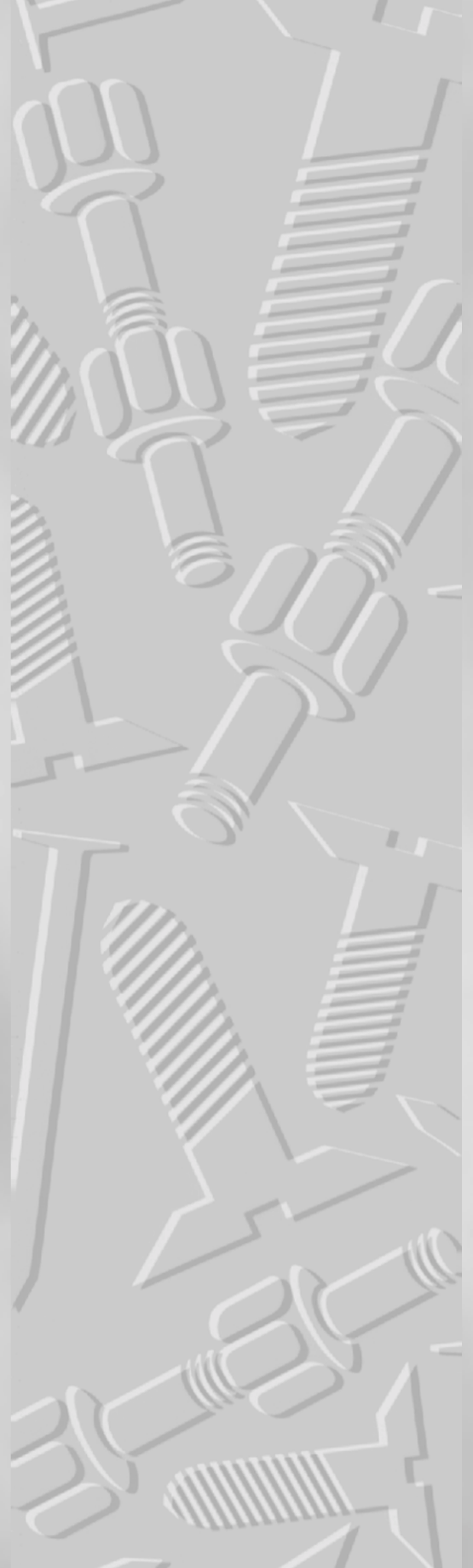


Dansk Brugsmodel Tidende



Anvendte publikationskoder

W	sammendrag af almindeligt tilgængelig brugsmødelansøgning
U1	almindeligt tilgængelig brugsmødelansøgning uden prøvning
U3	registreret brugsmødel uden prøvning
U4	registreret brugsmødel med prøvning
Y3	registreret brugsmødel uden prøvning - efter U1
Y4	registreret brugsmødel med prøvning - efter U1 eller U3
Y5	ændret registreret brugsmødel uden prøvning - efter U3
Y6	ændret registreret brugsmødel med prøvning - efter U3 eller U4
Z5	ændret registreret brugsmødel uden prøvning - efter U1 eller Y3
Z6	ændret registreret brugsmødel med prøvning - efter U1 eller Y3 eller U1 og Y4

INDHOLD

Klasseregister	115
Brugsmødelregistreringer i publiceringsnummerorden(bilag)	117
Registrerede brugsmødeller, hvori der er anmodet om prøvning eller udslettelse, i publiceringsnummerorden	133
Fornyelse af registrerede brugsmødeller, i publiceringsnummerorden	134
Brugsmødelansøgninger, der er tilbagetaget, i ansøgningsnummerorden	135
Registrerede brugsmødeller, der er ophævede, i publiceringsnummerorden	136
Registrerede brugsmødeller, der er ophørte, i publiceringsnummerorden	137
Navneregister	138
Prisliste	139

Abonnementsprisen for årgangen er 600,- kr. Abonnementer tillægges porto. Abonnement tegnes i Patent- og Varemærkestyrelsen, Helgeshøj Allé 81, 2630 Tåstrup, tlf. 43 50 85 35, Gironr. 4 02 05 53, hvor enkelte numre sælges for en pris af 40 kr.

Ansvarlig for redaktion: Niels Ravn
Trykt hos Patent- og Varemærkestyrelsen

ISSN 0907-4597

Klasseregister

Liste over almindeligt tilgængelige brugsmodelansøgninger og brugsmodelregistreringer ordnet efter klasser

Forsiderne til ansøgningerne og brugsmodelskrifterne indeholdende bibliografiske oplysninger, sammendrag og tegning m.m. kan ses i de efterfølgende bilag, hvor de står i publiceringsnummerorden.

(51) Klasse	Publ.type	(10) Publ.nr.	(51) Primær klasse
A 01 B 69/04	U3	DK 2001 00010	A 01 B 69/04
A 01 D 23/02	U3	DK 1999 00373	A 01 D 23/02
A 01 D 25/02	U3	DK 1999 00376	A 01 D 25/02
A 44 C 5/00	U3	DK 2001 00021	G 09 F 3/14
A 47 C 17/12	U4	DK 2000 00335	A 47 C 17/12
A 47 C 27/14	U3	DK 2001 00008	A 47 C 27/14
A 47 G 1/06	U3	DK 2000 00370	A 47 G 1/06
B 42 D 15/00	U3	DK 1999 00374	G 09 F 7/00
B 62 B 9/20	U3	DK 2001 00022	B 62 B 9/20
B 62 K 5/02	U3	DK 1999 00408	B 66 F 9/06
B 62 K 7/02	U3	DK 1999 00408	B 66 F 9/06
B 66 F 9/06	U3	DK 1999 00408	B 66 F 9/06
E 04 B 2/14	U3	DK 2001 00002	E 04 B 2/14
E 04 C 2/52	U3	DK 2001 00002	E 04 B 2/14
E 04 C 5/01	U3	DK 2001 00002	E 04 B 2/14
F 16 K 31/68	U3	DK 2000 00320	F 16 K 31/68
F 24 F 13/02	U3	DK 2001 00002	E 04 B 2/14
F 42 B 4/10	U3	DK 2001 00031	F 42 B 4/10
G 05 D 23/12	U3	DK 2000 00320	F 16 K 31/68
G 09 F 3/14	U3	DK 2001 00021	G 09 F 3/14
G 09 F 3/20	U3	DK 2001 00021	G 09 F 3/14
G 09 F 7/00	U3	DK 1999 00374	G 09 F 7/00
G 09 F 7/08	U3	DK 2000 00370	A 47 G 1/06
G 09 F 9/30	U3	DK 1999 00374	G 09 F 7/00
G 09 F 19/00	U3	DK 1999 00374	G 09 F 7/00
H 01 M 8/04	U3	DK 2001 00027	H 01 M 8/04
H 01 M 8/22	U3	DK 2001 00027	H 01 M 8/04

BRUGSMODELREGISTRERINGER

I

PUBLICERINGSNUMMERORDEN

(19) DANMARK

(10) DK 1999 00373 U3



(12) **BRUGSMODELSKRIFT**

Patent- og
Varemærkestyrelsen

(51) **Int.Cl. 6:** A 01 D 23/02
 (21) **Ansøgningsnr.:** BA 1999 00373
 (22) **Indleveringsdag:** 1999-10-27
 (24) **Løbedag:** 1999-10-27
 (41) **Alm. tilg. dato:** 2001-01-27
 (45) **Registreringsdato:** 2001-02-23
 (45) **Publiceringsdato:** 2001-02-23

(73) **Brugsmodelindehaver:**
 Maskinfabrikken Thyregod A/S, Borgergade 46, Thyregod, 7323 Give, Danmark

(72) **Frembringer:**
 Peter Pedersen, c/o Maskinfabrikken Thyregod A/S, Borgergade 46, Thyregod, 7323 Give, Danmark

(74) **Fuldmægtig:**
 Larsen & Birkeholm A/S, Skandinavisk Patentbureau, Banegårdspladsen 1, 1570 København V, Danmark

(54) **Benævnelse:**
 Rodfrugtafpudser

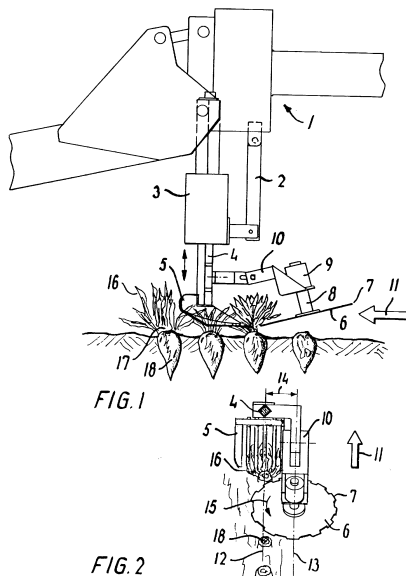
(57) **Sammendrag:**

Rodfrugtafpudser til montering på et fremføringsudstyr såsom en roeoptager omfatter en skæreskive (6) med skær (7), hvilken skive er monteret på en aksel (8), som frit kan rotere i et ophæng (9,10).

Akslen (8) er forsat et stykke i sideretningen i forhold til roerækken (12) således, at roebladene (16) bliver holdt i rotation (15) når afpudseren fremføres (11).

Herved opnås en simpel og robust skæreretning, som kan fungere selv ved meget ukrudt, og som ikke er afhængig af en kraftkilde.

En montering efter en glidesko (5) beskytter skæret (7) effektivt mod beskadigelser fra sten og lignende.



(19) DANMARK

(10) DK 1999 00374 U3



(12) BRUGSMODELSKRIFT

Patent- og
Varemærkestyrelsen

(51) **Int.Cl. 6:** G 09 F 7/00 B 42 D 15/00 G 09 F 9/30 G 09 F 19/00
 (21) **Ansøgningsnr.:** BA 1999 00374
 (22) **Indleveringsdag:** 1999-10-26
 (24) **Løbedag.:** 1999-10-26
 (41) **Alm. tilg. dato:** 2001-01-26
 (45) **Registreringsdato:** 2001-02-23
 (45) **Publiceringsdato:** 2001-02-23

(73) **Brugsmodeleindehaver:**
Skomø Print A/S, Øster Alle 23, 8400 Ebeltøft, Danmark

(72) **Frembringer:**
Verner Poulsen, Nordre Kærvej 21, 8444 Balle, Danmark

(74) **Fuldmægtig:**
Patrade A/S, Åboulevarden 21, 8000 Århus C, Danmark

(54) **Benævnelse:**
Skilt med alfanumerisk information

(57) **Sammendrag:**

Skilt til visning af bogstaver og tal, der er tilvejebragt på baggrundspladen i form af en belægning, og hvor tallene og bogstaverne er dannet af et antal lige bjælkesegmenter fra en 8-tals konfiguration. Belægningen er af den type, der benyttes på såkaldte skrabelodder, hvor belægningen på enkel vis kan skrubes af undergrunden. Bogstaverne henholdsvis tallene er tilvejebragt som den tilbageblevne del efter fjernelse af enkelte bjælkesegmenterne fra 8-tals konfigurationen. Skiltet anvendes fortrinsvis til pris-skiltning ved biler, elektroniske apparater, hårde hvidevarer.

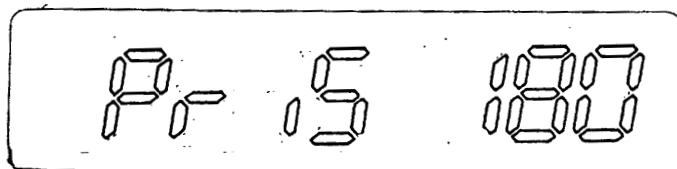


Fig. 4

(19) DANMARK

(10) DK 1999 00376 U3



(12) BRUGSMODELSKRIFT

Patent- og
Varemærkestyrelsen

- (51) **Int.Cl. 6:** A 01 D 25/02
 (21) **Ansøgningsnr.:** BA 1999 00376
 (22) **Indleveringsdag:** 1999-10-27
 (24) **Løbedag.:** 1999-10-27
 (41) **Alm. tilg. dato:** 2001-01-27
 (45) **Registreringsdato:** 2001-02-23
 (45) **Publiceringsdato:** 2001-02-23
- (73) **Brugsmodelindehaver:**
Maskinfabrikken Thyregod A/S, Borgergade 46, Thyregod, 7323 Give, Danmark
- (72) **Frembringer:**
Peter Pedersen, c/o Maskinfabrikken Thyregod A/S, Borgergade 46, Thyregod, 7323 Give, Danmark
- (74) **Fuldmægtig:**
Larsen & Birkeholm A/S, Skandinavisk Patentbureau, Banegårdspladsen 1, 1570 København V, Danmark

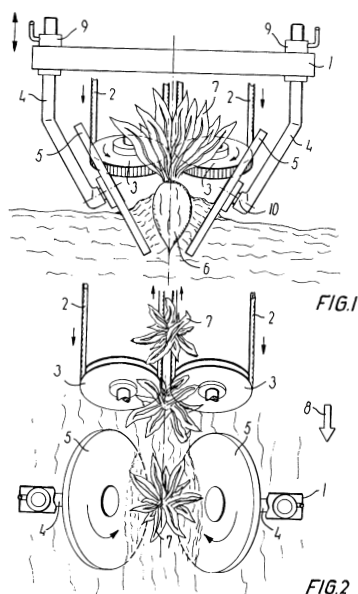
(54) **Benævnelse:**
Rodfrugtløsner

(57) **Sammendrag:**

En rodfrugtløsner ifølge frembringelsen, som er forsynet med to skråstillede løsnehjul (5), der fremføres delvist nedsænket i jorden på hver sin side af rodfrugten (6), vil under fremføringen trykke jorden under rodfrugten (6) opad og dermed løsne den.

Dette er en forudsætning for, at en toptager med transportbånd (2) kan løfte rodfrugten i dens blade (7).

Løsneren ifølge frembringelsen er ikke udsat for beskadigelser ved mødet med sten, og den fungerer derfor tillige som en beskyttelse af optageren mod skader forårsaget af sten.



(19) DANMARK

(10) DK 1999 00408 U3



(12) BRUGSMODELSKRIFT

Patent- og
Varemærkestyrelsen

(51) **Int.Cl. 6:** B 66 F 9/06 B 62 K 5/02 B 62 K 7/02
 (21) **Ansøgningsnr.:** BA 1999 00408
 (22) **Indleveringsdag:** 1999-11-19
 (24) **Løbedag.:** 1999-11-19
 (41) **Alm. tilg. dato:** 2001-02-19
 (45) **Registreringsdato:** 2001-02-23
 (45) **Publiceringsdato:** 2001-02-23

(73) **Brugsmodelindehaver:**
 Lars Leikier, Eriksgade 18, 4th, 1708 København V, Danmark
 Lars Binø, Lille Colbjørnsensgade 1 B, 4 tv, 1703 København V, Danmark

(72) **Frembringer:**
 Lars Leikier, Eriksgade 18, 4th, 1708 København V, Danmark
 Lars Binø, Lille Colbjørnsensgade 1 B, 4 tv, 1703 København V, Danmark

(54) **Benævnelse:**
 Trehjulet transportcykel

(57) **Sammendrag:**

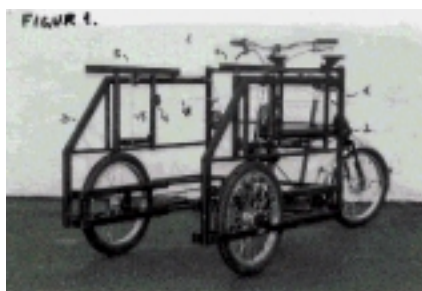
Frembringelsen angår en pedaldrevet trehjulet cykel for løft og transport af gods og personer.

Trehjulede transportcykler er sædvanligvis udført med fast sæde eller lad, eventuelt vippelad, hvor det transporterede skal løftes op på ladet ved pålæsning og løftes eller hældes af ved aflæsning. Dette giver en besværlig eller umulig af- og pålæsning på cyklen ved tung og uhåndterlig last.

Ifølge frembringelsen er denne cykel udført med forhjulene i vanger, så cyklen er helt åben fortil. Derved kan man køre cyklen helt hen, så lasten nærmest står 'inde' i cyklen.

Den er udført med integreret løfteanordning, så man ved tråd pedalsæt kan opnå løft af lasten. Ved tråd i samme pedalsæt opnås fremdrift af cykel og last.

Med frembringelsen opnås hermed, at man ved egen kraft på forureningsfri og støjsvag måde kan løfte, fiksere, transportere og sænke tung og uhåndterlig last.



(19) DANMARK

(10) DK 2000 00320 U3



(12) BRUGSMODELSKRIFT

Patent- og
Varemærkestyrelsen

- (51) **Int.Cl. 7:** F 16 K 31/68 G 05 D 23/12
- (21) **Ansøgningsnr.:** BA 2000 00320
- (22) **Indleveringsdag:** 2000-10-27
- (24) **Løbedag.:** 2000-10-27
- (41) **Alm. tilg. dato:** 2001-01-29
- (45) **Registreringsdato:** 2001-02-23
- (45) **Publiceringsdato:** 2001-02-23
- (30) **Prioritetsoplysninger:**
1999-10-29 DK PA 1999 01551
- (73) **Brugsmodelindehaver:**
Ingeniørfirmaet Redan A/S, Sindalsvej 33-35, 8240 Risskov, Danmark
- (72) **Frembringer:**
Jens Fauruschou, c/o Ingeniørfirmaet Redan A/S, Sindalsvej 33-35, 8240 Risskov, Danmark
Sven Houlberg, c/o Ingeniørfirmaet Redan A/S, Sindalsvej 33-35, 8240 Risskov, Danmark
Kent Nielsen, c/o Ingeniørfirmaet Redan A/S, Sindalsvej 33-35, 8240 Risskov, Danmark
- (74) **Fuldmægtig:**
Larsen & Birkeholm A/S, Skandinavisk Patentbureau, Banegårdspladsen 1, 1570 København V, Danmark

(54) **Benævnelse:**
Vandregulator

(57) **Sammendrag:**

Ved ifølge opfindelsen at udforme en regulerenhet som en kombineret termostattyret og trykstyret enhed, opnås fordelene af begge reguleringsformer, som imidlertid fortsat fungerer uafhængigt af hinanden.

Dette opnås ved hjælp af et fælles ventilsæde med hvert sit ventilsæde (9, 22), som samvirker med to uafhængige ventilleger (7, 23) på hver sin spindeldel (6, 30).

Herved opnås en optimering af den fælles –men uafhængige - reguleringsevne således, at når regulatoren er i drift, så fungerer den som en ren termostattyret og regulerens åbne-/lukkefunktion som en ren trykstyring.

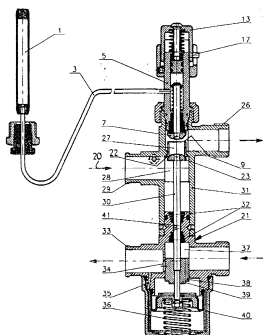


FIG. 1

(19) DANMARK

(10) DK 2000 00335 U4



(12) BRUGSMODELSKRIFT

Patent- og
Varemærkestyrelsen

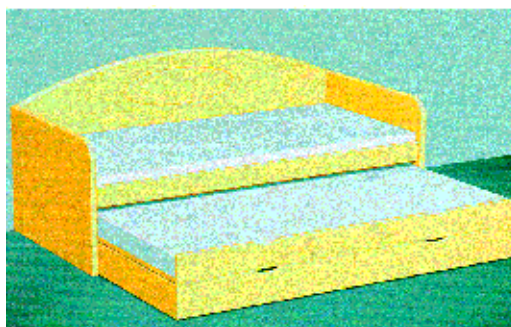
Reg. brugsmodel med prøvning

- (51) **Int.Cl. 7:** A 47 C 17/12
(21) **Ansøgningsnr.:** BA 2000 00335
(22) **Indleveringsdag:** 2000-11-15
(24) **Løbedag.:** 2000-11-15
(41) **Alm. tilg. dato:** 2001-02-23
(45) **Registreringsdato:** 2001-02-23
(45) **Publiceringsdato:** 2001-02-23
- (73) **Brugsmodelindehaver:**
Møbelfabrikken PP A/S, Geråvej 77, 9330 Dronninglund, Danmark
- (72) **Frembringer:**
Jens Peter Pedersen, Geråvej 77, 9330 Dronninglund, Danmark

- (54) **Benævnelse:**
Briks med ekstra udtrækseng.

- (57) **Sammendrag:**

Frembringelsen vedrører en briks med en ekstra udtrækseng og med én eller flere skuffer til opbevaring. Skufferne kan åbnes alene, men følger automatisk med ud og fungerer som understøtning for udtræksengen, når denne trækkes ud. Derved kommer sengen nemt og hurtigt på plads og kommer op i en god højde -fremfor at køre på hjul nede på gulvet eller have ekstra ben, der skal foldes ud eller lignende.



(19) DANMARK

(10) DK 2000 00370 U3



(12) BRUGSMODELSKRIFT

Patent- og
Varemærkestyrelsen

(51) **Int.Cl. 7:** A 47 G 1/06 G 09 F 7/08
 (21) **Ansøgningsnr.:** BA 2000 00370
 (22) **Indleveringsdag:** 2000-12-12
 (24) **Løbedag.:** 2000-12-12
 (41) **Alm. tilg. dato:** 2001-02-23
 (45) **Registreringsdato:** 2001-02-23
 (45) **Publiceringsdato:** 2001-02-23

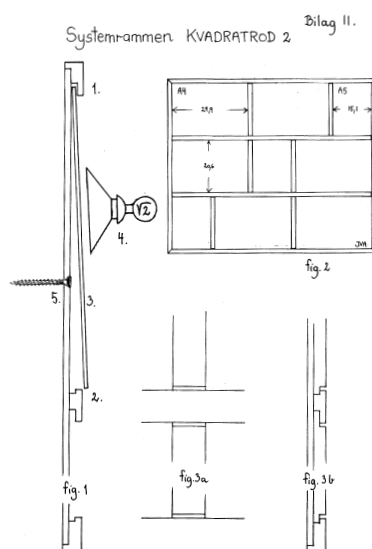
(73) **Brugsmodelindehaver:**
 Jens Verner Andersen, Egensevej 23, 5700 Svendborg, Danmark

(72) **Frembringer:**
 Jens Verner Andersen, Egensevej 23, 5700 Svendborg, Danmark

(54) **Benævnelse:**
 Skifteramme

(57) **Sammendrag:**

Skifteramme i 2 modulsystemer til formaterne A4, A5 og A6, der kan bruges til forskellige udstillingsformål. Billederne i rammen kan udskiftes hurtigt og enkelt med en sugekop(4) som eneste redskab. Glasset(3) i hvert enkelt billede kan udtages uafhængigt af de andre. Selve skifterammen(fig. 2) er fastgjort til væggen med et skjult ophæng(5). Skifterammen bliver hængende på væggen under udskiftningen af billederne. Glassene i rammen bliver fastholdt i en fals for neden(2) og en større fals(1) for oven. Når et billede skal udskiftes løftes glasset ved hjælp af en vacuumpumpe - en sugekop - op i den øverste fals, hvorefter glasset kan udtages ved at vippe den nederste kant ud af sin fals. I siderne er der ikke nogen fals. Her ligger glasset ind til den lodrette skilleliste(fig. 3a). Rammen er designmæssigt konstrueret således, at der er "luft" mellem de vandrette og i de lodrette samlinger(fig. 3a og fig. 3b)



(19) DANMARK

(10) DK 2001 00002 U3



(12) BRUGSMODELSKRIFT

Patent- og
Varemærkestyrelsen

(51) **Int.Cl. 7:** E 04 B 2/14 E 04 C 2/52 E 04 C 5/01 F 24 F 13/02
 (21) **Ansøgningsnr.:** BA 2001 00002
 (22) **Indleveringsdag:** 2001-01-02
 (24) **Løbedag.:** 2001-01-02
 (41) **Alm. tilg. dato:** 2001-02-23
 (45) **Registreringsdato:** 2001-02-23
 (45) **Publiceringsdato:** 2001-02-23

(73) **Brugsmodelindehaver:**
 Oluf Holm Winther, Reberbanen 31. 2.1., 6200 Åbenrå, Danmark

(72) **Frembringer:**
 Oluf Holm Winther, Reberbanen 31. 2.1., 6200 Åbenrå, Danmark

(74) **Fuldmægtig:**
 Oluf Holm Winther, Reberbanen 31. 2.1., 6200 Åbenrå, Danmark

(54) **Benævnelse:**
 Fabriksfremstillet luftvarmevæg i beton

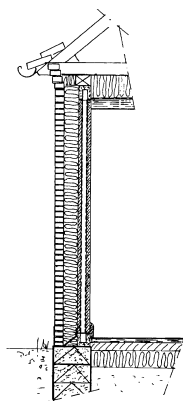
(57) **Sammendrag:**

Denne frembringelse angår en fabriksfremstillet **Luftvarmevæg**, som er ny ved, at den udgør det bærende bagmurselement i beton til nybyggeri og samtidig også er beregnet til opvarmning af rum.

Den frembragte **Luftvarmevæg**, som er ny ved, at det varmefremførende medie er en luftstrøm der kontinuerligt cirkulerer gennem et lukket system af indstøbte lodrette luftkanaler og over et tilhørende varmeaggregat, tilsluttet en given varmforsyning.

Den frembragte **Luftvarmevæg**, som er ny ved, at de indstøbte lodrette luftkanaler, efter beregning, samtidig udgør vægelementets armering.

Den frembragte **Luftvarmevæg**, som er ny ved, at den med sin konstruktion funktionelt opfylder samtlige kravparametre til opnåelse af det **optimale termiske indeklime**.



(19) DANMARK

(10) DK 2001 00008 U3



(12) BRUGSMODELSKRIFT

Patent- og
Varemærkestyrelsen

- (51) **Int.Cl. 7:** A 47 C 27/14
 (21) **Ansøgningsnr.:** BA 2001 00008
 (22) **Indleveringsdag:** 2001-01-05
 (24) **Løbedag:** 2001-01-05
 (41) **Alm. tilg. dato:** 2001-02-23
 (45) **Registreringsdato:** 2001-02-23
 (45) **Publiceringsdato:** 2001-02-23
- (30) **Prioritetsoplysninger:**
 2000-01-11 DK PA 2000 00027
- (73) **Brugsmodelindehaver:**
 Dan-Foam A/S, Holmelund 43, 5560 Årup, Danmark
- (72) **Frembringer:**
 Dag Landvik, Vikingshillsvägen 49, 132 37 Saltsjö Boo, Sverige
- (74) **Fuldmægtig:**
 Plougmann, Vingtoft & Partners A/S, Sankt Annæ Plads 11, 1250 København K, Danmark

- (54) **Benævnelse:**
 Madras

- (57) **Sammendrag:**

Opfindelsen angår en madras der består af et øverste lag af et viskoelastisk formskumstof og et nederste lag af et højelastisk polyurethanskum. Det nederste lag er tildannet med et mønster af opretstående kegletoppe. De opretstående kegletoppe støtter således det øverste lag, mens det øverste lag i sig selv støtter den liggende bruger.

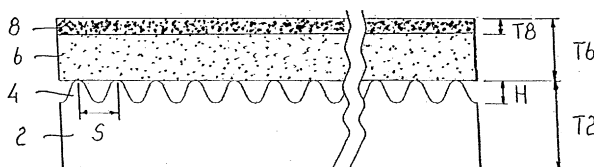


Fig. 2

(19) DANMARK

(10) DK 2001 00010 U3



(12) BRUGSMODELSKRIFT

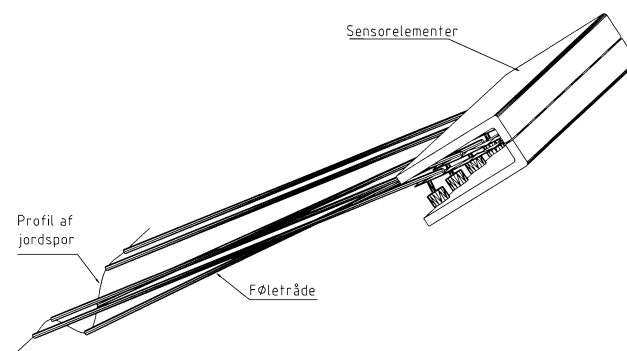
Patent- og
Varemærkestyrelsen

- (51) **Int.Cl. 7:** A 01 B 69/04
(21) **Ansøgningsnr.:** BA 2001 00010
(22) **Indleveringsdag:** 2001-01-11
(24) **Løbedag.:** 2001-01-11
(41) **Alm. tilg. dato:** 2001-02-23
(45) **Registreringsdato:** 2001-02-23
(45) **Publiceringsdato:** 2001-02-23
- (73) **Brugsmodelindehaver:**
Frank William Poulsen, Tjørneager 16, 4330 Hvalsø, Danmark
- (72) **Frembringer:**
Frank William Poulsen, Tjørneager 16, 4330 Hvalsø, Danmark

- (54) **Benævnelse:**
Autopilot

- (57) **Sammendrag:**

Denne frembringelse angår en autopilot til automatisk styring af en traktor efter et jordspor. Autopiloten består af en jordsporsføler, en computerstyring og nogle hydraulikventiler. Systemet er beregnet til at arbejde sammen med traktorens normale servostyring. Jordsporsføleren består af nogle føletråde som slæbes hen over jorden og hvis position registreres elektronisk ved induktiv aftastning.



Bilag 2

(19) DANMARK

(10) DK 2001 00021 U3



(12) BRUGSMODELSKRIFT

Patent- og
Varemærkestyrelsen

(51) **Int.Cl. 7:** G 09 F 3/14 A 44 C 5/00 G 09 F 3/20
 (21) **Ansøgningsnr.:** BA 2001 00021
 (22) **Indleveringsdag:** 2001-01-22
 (24) **Løbedag:** 2001-01-22
 (41) **Alm. tilg. dato:** 2001-02-23
 (45) **Registreringsdato:** 2001-02-23
 (45) **Publiceringsdato:** 2001-02-23

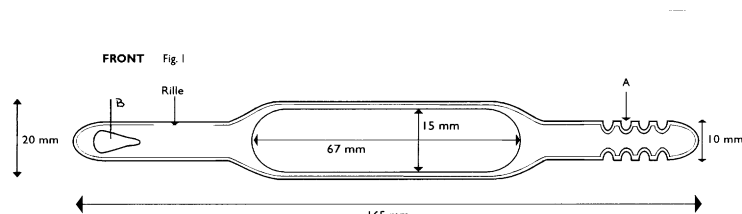
(73) **Brugsmodelindehaver:**
 Michael Georg Ellehammer, Sveasvej 5, 1917 Frederiksberg C, Danmark

(72) **Frembringer:**
 Michael Georg Ellehammer, Sveasvej 5, 1917 Frederiksberg C, Danmark

(54) **Benævnelse:**
 Identifikationsarmbånd til børn

(57) **Sammendrag:**

Denne frembringelse angår et identifikationsarmbånd til børn til brug i forlystelsesparker, lufthavne og på andre offentlige steder, hvor børn er i fare for at blive væk fra deres forældre eller andre ansvarlige. Det nye ved armbåndet er, at forsiden af armbåndet kan anvendes udelukkende til kommercielle formål for eksempel til prægning af firmalogoer. Det nye ligger desuden i lukkemekanismens konstruktion, hvorefter armbåndet udløses ved belastning, uden at armbåndet ødelægges. Armbåndet kan derfor genbruges. Armbåndet er forsynet med en transparent lomme eller en nedfældning, hvori der kan indlægges datablade, der kan læses fra armbåndets bagside. Databladene er udskiftelige, således at produktet kan bruges flere gange, hvis behovet for at ændre de på databladet indeholdte informationer opstår.



(19) DANMARK

(10) DK 2001 00022 U3



(12) BRUGSMODELSKRIFT

Patent- og
Varemærkestyrelsen

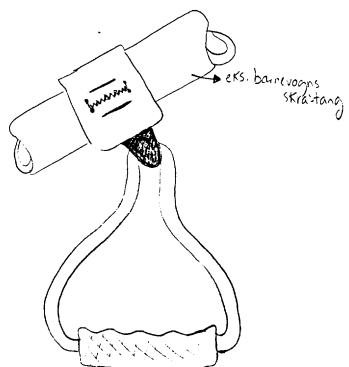
- (51) **Int.Cl. 7:** B 62 B 9/20
(21) **Ansøgningsnr.:** BA 2001 00022
(22) **Indleveringsdag:** 2001-01-24
(24) **Løbedag.:** 2001-01-24
(41) **Alm. tilg. dato:** 2001-02-23
(45) **Registreringsdato:** 2001-02-23
(45) **Publiceringsdato:** 2001-02-23
- (73) **Brugsmodelindehaver:**
Jan Sørensen, Borgergade 1A, 8840 Rødkærsbro, Danmark
- (72) **Frembringer:**
Jan Sørensen, Borgergade 1A, 8840 Rødkærsbro, Danmark

- (54) **Benævnelse:**
Barnehåndtag til barnevogn, klapvogn eller lignende

- (57) **Sammendrag:**

Denne frembringelse angår et håndtag til fastspænding på en barnevogn, klapvogn eller lignende, med det formål at tilbyde et barn som går ved siden af barnevognen, klapvognen eller lignende et sikkert og behageligt greb. Håndtaget er forsynet med reflekser og belagt med et skridsikkert materiale.

Figur 1a.



(19) DANMARK

(10) DK 2001 00027 U3



(12) BRUGSMODELSKRIFT

Patent- og
Varemærkestyrelsen

- (51) **Int.Cl. 7:** H 01 M 8/04 H 01 M 8/22
 (21) **Ansøgningsnr.:** BA 2001 00027
 (22) **Indleveringsdag:** 2001-01-30
 (24) **Løbedag:** 2000-02-04
 (41) **Alm. tilg. dato:** 2001-02-23
 (45) **Registreringsdato:** 2001-02-23
 (45) **Publiceringsdato:** 2001-02-23
- (30) **Prioritetsoplysninger:**
 2000-02-04 DK PA 2000 00182
- (67) **Reg. er en forgrening fra DK pat. ans. nr:**
 PA 2000 00182
- (73) **Brugsmodelindehaver:**
 Hans Falleboe, Østerbrogade 78, IV sal, tv., 2100 København Ø, Danmark
- (72) **Frembringer:**
 Hans Falleboe, Østerbrogade 78, IV sal, tv., 2100 København Ø, Danmark

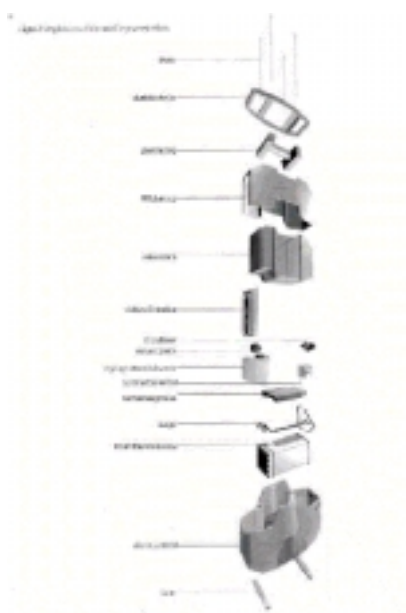
- (54) **Benævnelse:**
 Mobil powerstation

- (57) **Sammendrag:**

Mobil powerstation, der i kraft af sin teknologi, størrelse, vægt og udformning kan benyttes i situationer, hvor man har brug for en mobil strømkilde.

En konstruktion bestående af håndtag, skruer, plasttop og aluminiumsbund samler en kendt brændscelle-teknologi og tillader elektronikken og den elektrokemiske proces at optage luft, afgive vanddamp, kuldioxid og varme.

Konstruktionen giver en god og fleksibel ergonomi i håndteringen af produktet (håndtag) og et tydeligt og beskyttet interface.



(19) DANMARK

(10) DK 2001 00031 U3



(12) BRUGSMODELSKRIFT

Patent- og
Varemærkestyrelsen

- (51) **Int.Cl. 7:** F 42 B 4/10
 (21) **Ansøgningsnr.:** BA 2001 00031
 (22) **Indleveringsdag:** 2001-01-31
 (24) **Løbedag.:** 2001-01-31
 (41) **Alm. tilg. dato:** 2001-02-23
 (45) **Registreringsdato:** 2001-02-23
 (45) **Publiceringsdato:** 2001-02-23
- (73) **Brugsmodelindehaver:**
Tim Storgaard, Fredensvej 12, 5620 Glamsbjerg, Danmark
- (72) **Frembringer:**
Tim Storgaard, Fredensvej 12, 5620 Glamsbjerg, Danmark

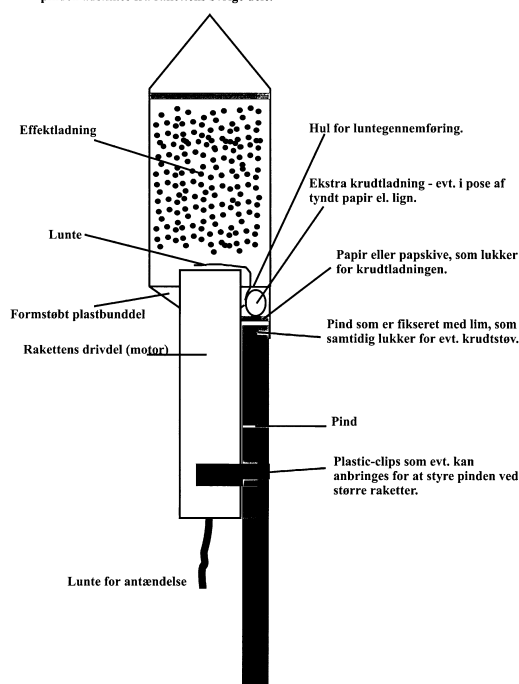
- (54) **Benævnelse:**
Fyrværkeri-raket

- (57) **Sammendrag:**

Denne frembringelse er et nyt konstruktionsprincip for fyrværkeriraketter. Den nye konstruktion sikrer, at raketens pind effektivt adskilles fra de øvrige raketdele v.h.j.a. en lille målrettet eksplosion. Pinden vil således falde alene til jorden med væsentlig nedsat skaderisiko til følge.

Figur 1

Fyrværkeriraket med ekstra krudtladning, som sikrer at pinden adskilles fra raketens øvrige dele.



Liste over registrerede brugsmodeller, hvori der er anmodet om prøvning eller udslettelse. Listen er i publiceringsnummerorden. Afgørelserne vil blive publiceret, når de foreligger.

Anmodning om prøvning

- (51) **Int.Cl. 7:** F 16 B 19/02
(10) **Publicerings nr:** DK 2000 00241 U3
(21) **Ansøgningsnr:** BA 2000 00241
(22) **Indleveringsdag:** 2000-07-28
(45) **Registreringsdato:** 2000-09-08
- (73) **Indehaver:**
Mørch, Erling, Viborgvej 930, 8471 Sabro, Danmark
- (54) **Benævnelse:**
Befæstigelsesindretning
-

Fornyelse af brugsmodeller

Fornyelse af registreringer foretaget i medfør af lov nr. 130 af 26. februar 1992.

(10) Publ.nr.	Gyldig til	(10) Publ.nr.	Gyldig til
DK 1995 00009	2005-01-10		
DK 1995 00053	2005-02-10		
DK 1995 00081	2005-03-06		
DK 1995 00108	2005-03-20		
DK 1998 00030	2004-01-29		
DK 1998 00038	2004-02-06		
DK 1998 00041	2004-02-12		
DK 1998 00076	2004-03-06		
DK 1998 00116	2004-02-02		
DK 1998 00120	2004-03-27		

Tilbagetagne brugsmødelisteringer

(10) Publ.nr.	dato	(10) Publ.nr.	dato
BA 1998 00185	2001-02-06		
BA 1997 00450	2001-02-06		

Liste over registrerede brugsmodeller, der er ophævede. Listen er i publiceringsnummerorden

- (51) **Int.Cl. 6:** A 01 M 21/04
(10) **Publicerings nr:** DK 1997 00461 U3
(21) **Ansøgningsnr:** BA 1997 00461
(22) **Indleveringsdag:** 1997-12-08
(45) **Registreringsdato:** 1998-02-13
- (73) **Indehaver:**
Jens Højlund Olsen, Dåstrup Hulvej 2, 4130 Viby Sjælland, Danmark
- (54) **Benævnelse:**
Ukrudtsdamper
-

Ophørte brugsmodelregistreringer

(10) Publ.nr.	Ophørsdato	(10) Publ.nr.	Ophørsdato
DK 1994 00278	2000-07-08		
DK 1994 00283	2000-07-18		
DK 1994 00284	2000-07-18		
DK 1997 00263	2000-07-02		
DK 1997 00264	2000-07-02		
DK 1997 00267	2000-07-03		
DK 1997 00271	2000-07-07		
DK 1997 00272	2000-07-07		
DK 1997 00276	2000-07-09		
DK 1997 00277	2000-07-10		
DK 1997 00280	2000-07-14		
DK 1997 00282	2000-07-16		
DK 1998 00277	2000-07-14		

Navneregister

Indehaver/Frembringer	I/F	Klasse	Publ.type	Publ.nr.
ANDERSEN, JENS VERNER	F	A 47 G 1/06	U3	DK 2000 00370
ANDERSEN, JENS VERNER	I	A 47 G 1/06	U3	DK 2000 00370
BINØ, LARS	F	B 66 F 9/06	U3	DK 1999 00408
BINØ, LARS	I	B 66 F 9/06	U3	DK 1999 00408
DAN-FOAM A/S	I	A 47 C 27/14	U3	DK 2001 00008
ELLEHAMMER, MICHAEL GEORG	F	G 09 F 3/14	U3	DK 2001 00021
ELLEHAMMER, MICHAEL GEORG	I	G 09 F 3/14	U3	DK 2001 00021
FALLEBOE, HANS	F	H 01 M 8/04	U3	DK 2001 00027
FALLEBOE, HANS	I	H 01 M 8/04	U3	DK 2001 00027
FAURSCHOU, JENS	F	F 16 K 31/68	U3	DK 2000 00320
HOULBERG, SVEN	F	F 16 K 31/68	U3	DK 2000 00320
INGENIØRFIRMAET REDAN A/S	I	F 16 K 31/68	U3	DK 2000 00320
LANDVIK, DAG	F	A 47 C 27/14	U3	DK 2001 00008
LEIKIER, LARS	F	B 66 F 9/06	U3	DK 1999 00408
LEIKIER, LARS	I	B 66 F 9/06	U3	DK 1999 00408
MASKINFABRIKKEN THYREGOD A/S	I	A 01 D 23/02	U3	DK 1999 00373
MASKINFABRIKKEN THYREGOD A/S	I	A 01 D 25/02	U3	DK 1999 00376
MØBELFABRIKKEN PP A/S	I	A 47 C 17/12	U4	DK 2000 00335
NIELSEN, KENT	F	F 16 K 31/68	U3	DK 2000 00320
PEDERSEN, JENS PETER	F	A 47 C 17/12	U4	DK 2000 00335
PEDERSEN, PETER	F	A 01 D 23/02	U3	DK 1999 00373
PEDERSEN, PETER	F	A 01 D 25/02	U3	DK 1999 00376
POULSEN, FRANK WILLIAM	F	A 01 B 69/04	U3	DK 2001 00010
POULSEN, FRANK WILLIAM	I	A 01 B 69/04	U3	DK 2001 00010
POULSEN, VERNER	F	G 09 F 7/00	U3	DK 1999 00374
SKOMØ PRINT A/S	I	G 09 F 7/00	U3	DK 1999 00374
STORGAARD, TIM	F	F 42 B 4/10	U3	DK 2001 00031
STORGAARD, TIM	I	F 42 B 4/10	U3	DK 2001 00031
SØRENSEN, JAN	F	B 62 B 9/20	U3	DK 2001 00022
SØRENSEN, JAN	I	B 62 B 9/20	U3	DK 2001 00022
WINTHER, OLUF HOLM	F	E 04 B 2/14	U3	DK 2001 00002
WINTHER, OLUF HOLM	I	E 04 B 2/14	U3	DK 2001 00002



**Patent- og
Varemærkestyrelsen**

Erhvervsministeriet

Helgeshøj Allé 81
2630 Taastrup

Tlf. 4350 8000
Fax 4350 8001
E-post pvs@dkpto.dk
www.dkpto.dk

Pr. 1. februar 2001

Patenter

Supplerende beskyttelsescertifikater

Brugsmodeller

Chips (halvledertopografier)

Mønstre (design)

Vare- og fællesmærker

Skorstensmærker og kontorflag

Kommunevåbener og -segl

Publikationer

Erhvervsservice

Kopiservice

Kurser og foredrag

Prisliste vedrørende internationale ansøgninger (PCT) og europæiske patentansøgninger (EPK) samt vedrørende ansøgninger om international varemærkeregistrering og EU-varemærkeregistrering kan fås ved henvendelse til Patent- og Varemærkestyrelsen.

PRISLISTE

(12-1-02/01) Is/PR Udgivet 18. dec. 2000

Patenter

	kr.
1. Ansøgningsgebyr	
a. Grundgebyr	3000,00
b. Tillægsgebyr for hvert patentkrav ud over 10	300,00
2. Gebyrer for nyhedsundersøgelse af international type (PL §9)	
I Når den svenske patentmyndighed er nyhedsundersøgende:	
a. Grundgebyr	7090,00
b. Tillægsgebyr for hvert krav ud over 10	115,00
c. Ekspeditionsgebyr	500,00
II Når Den Europæiske Patentmyndighed er nyhedsundersøgende:	
a. Grundgebyr	
1. For en prioritetsgivende ansøgning	7090,00
2. I alle andre tilfælde	11120,00
b. Ekspeditionsgebyr	500,00
3. Gebyr for senere indlevering af dansk oversættelse af international ansøgning	1100,00
4. Genoptagelsesgebyr	700,00
5. Patentmeddelelsesgebyr	
a. Grundgebyr	2850,00
b. Tillægsgebyr for hver side ud over 35 sider	80,00
c. Tillægsgebyr for hvert patentkrav, for hvilket der ikke er betalt ansøgningsgebyr	300,00
6. Gebyr for publicering af oversættelser af europæiske patentskrifter	
a. Grundgebyr	1700,00
b. Tillægsgebyr for hver side ud over 35 sider	80,00
7. Gebyr for publicering af ændrede danske patentskrifter	
a. Grundgebyr	2850,00
b. Tillægsgebyr for hver side ud over 35 sider	80,00
8. Gebyr for publicering af ændrede oversættelser af europæiske patentskrifter	
a. Grundgebyr	1700,00
b. Tillægsgebyr for hver side ud over 35 sider	80,00
9. Genoprettelsesgebyr	3000,00
10. Årsgebyrer	
1. gebyrår	500,00
2. gebyrår	500,00
3. gebyrår	500,00
4. gebyrår	1100,00
5. gebyrår	1250,00
6. gebyrår	1400,00
7. gebyrår	1600,00
8. gebyrår	1800,00
9. gebyrår	2050,00
10. gebyrår	2300,00
11. gebyrår	2550,00
12. gebyrår	2800,00
13. gebyrår	3050,00
14. gebyrår	3300,00
15. gebyrår	3600,00
16. gebyrår	3900,00
17. gebyrår	4200,00
18. gebyrår	4500,00
19. gebyrår	4800,00
20. gebyrår	5100,00
Årsgebyrer, der betales senere end forfaldsdag, forhøjes med 20%. Gebyret skal være betalt inden 6 måneder efter forfaldsdagen.	
11. Gebyr for fremsættelse af indsigelse	2500,00
12. Gebyr for administrativ omprøvning	7000,00
13. Klagegebyr	8000,00

Ovennævnte priser skal ikke tillægges moms

Supplerende beskyttelsescertifikater

	kr.
1. Ansøgningsgebyr	3000,00
2. Genoptagelsesgebyr	600,00
3. Genoprettelsesgebyr	3000,00
4. Årsgebyr pr. påbegyndt gebyrår	5100,00

Årsgebyrer, der betales senere end forfaldsdag, forhøjes med 20%.
Gebyret skal være betalt inden 6 måneder efter forfaldsdagen.

5. Gebyr for administrativ omprøvning	1500,00
--	---------

Der skal betales et gebyr på 7000 kr. for eventuel omprøvning af grundpatentet

6. Klagegebyr	4000,00
----------------------------	---------

Ovennævnte priser skal ikke tillægges moms

Brugsmodeller

	kr.
1. Ansøgningsgebyr	2000,00
2. Gebyr for senere indlevering af dansk oversættelse af international ansøgning	1100,00
3. Genoptagelsesgebyr	400,00
4. Fornyelsesgebyrer	
For 1. periode	2000,00
For 2. periode	3000,00

Fornyelsesgebyrer, der betales efter udløbet af den pågældende registreringsperiode, forhøjes med 20%.

5. Gebyr for prøvning før eller efter registrering	4000,00
6. Gebyr for behandling af anmodning om udslettelse	2000,00
7. Gebyr for bekendtgørelse af ændret registrering og publicering af ændret formulering	1100,00
8. Klagegebyr	5000,00

Ovennævnte priser skal ikke tillægges moms

Chips (halvledertopografier)

	kr.
1. Ansøgningsgebyr	1500,00
2. Gebyr for behandling af anmodning af overførelse af ansøgning om registrering	1000,00
3. Klagegebyr	4000,00

Ovennævnte priser skal ikke tillægges moms

Mønstre (design)

1. **Ansøgningsgebyr** kr. 1300,00

Tillægsgebyrer:

- a. Ved samregistrering for hvert mønster ud over det første 800,00
b. For bekendtgørelse af hver afbildning ud over den første 400,00

2. **Genoptagelsesgebyr** 200,00

3. **Fornyelsesgebyr** 2200,00

Tillægsgebyr ved fornyelse:

Ved samregistrering for hvert mønster ud over det første 1100,00

Fornyelsesgebyrer inkl. tillægsgebyr, der betales efter udløbet af den pågældende registreringsperiode, forhøjes med 20%.

4. **Klagegebyr** 4000,00

Ovennævnte priser skal ikke tillægges moms

Vare- og fællesmærker

1. **Ansøgningsgebyr** kr. 2350,00

- a. Grundgebyr 2350,00
b. Tillægsgebyr for hver klasse ud over 3 600,00
Der er i alt 42 klasser

2. **Gebyr for videreførelse af Madrid-Protokol-registrering som dansk vare- eller fællesmærke-ansøgning** 1500,00

3. **Fornyelsesgebyr**
a. Grundgebyr 2350,00
b. Tillægsgebyr for hver klasse ud over 3 600,00

Fornyelsesgebyrer inkl. tillægsgebyr, der betales efter udløbet af den pågældende registreringsperiode, forhøjes med 20%.

4. **Gebyr for anmodning om deling af en ansøgning eller en registrering** for hver udskilt ansøgning eller registrering 2000,00

5. **Gebyr for fremsættelse af indsigelse** 2500,00

6. **Gebyr for administrativ ophævelse** 2500,00

7. **Klagegebyr** 4000,00

8. **Gebyr for underretning til indehaver af varemærkerettighed**
Årligt gebyr 1000,00

Ovennævnte priser skal ikke tillægges moms

Skorstensmærker og kontorflag

1. **Ansøgningsgebyr** kr. 2000,00

Ovennævnte pris skal ikke tillægges moms

Kommunevåbener og -segl

1. **Ansøgningsgebyr** kr. 2000,00

Ovennævnte pris skal ikke tillægges moms

Publikationer

1. **Årsabonnement** kr.

- a. Dansk Patenttidende 1000,00
b. Patentskrifter
- på papir 8000,00
- på CD-ROM (SPACE-DK) 5000,00
c. Dansk Patentregister 400,00
d. Sammendrag af almindeligt tilgængelige danske patentansøgninger
- Alle sektioner 8000,00
- sektion A 1600,00
- sektion B 1600,00
- sektion C07 + C12 1600,00
- sektion C, resten 900,00
- sektion D 500,00
- sektion E 900,00
- sektion F 900,00
- sektion G 900,00
- sektion H 900,00
e. Oversættelser af EP-skrifter 8000,00
f. Dansk Brugsmodeltidende 600,00
g. Brugsmodelskrifter 8000,00
h. Dansk Varemærketidende 1000,00
i. Dansk Varemærkerregister 200,00
j. Varemærke-særtidende med §13-afslag 100,00
k. Varemærkeindsigelsestidende 200,00
l. Nye danske varemærkeansøgninger, ugeliste 450,00
m. Dansk Mønstertidende 600,00
n. Dansk Mønstregister 200,00
o. Patenthåndbog, ved tegning af abonnement 500,00
- løsblade hertil, pr. side 10,00
p. Brugsmodelhåndbog, ved tegning af abonnement 500,00
- løsblade hertil, pr. side 10,00
q. Ankenævnskendelser
- alle kendelser 4200,00
- kendelser/patent- og brugsmodelområdet 2000,00
- kendelser/vare- og fællesmærkeområdet 2000,00
- kendelser/mønster- og chipsområdet 400,00

Abonnementer tillægges porto

2. Løssalg

- a. Dansk Patenttidende 40,00
b. Dansk Patentregister 400,00
c. Sammendrag af alm. tilgængelige patentansøgninger 30,00
d. Dansk Varemærketidende 40,00
e. Dansk Varemærkerregister 200,00
f. Varemærke-særtidende med §13-afslag 100,00
g. Varemærkeindsigelsestidende 200,00
h. Varemærkeindsigelsestidende, udk. 1995 300,00
i. Dansk Mønstertidende 40,00
j. Dansk Mønstregister 200,00
k. Dansk Brugsmodeltidende 40,00
l. Sammendrag af alm. tilgængelige brugsmodelansøgninger 30,00
m. Fremlæggelses- og patentskrifter på CD-ROM (SPACE-DK)
- 1993-2000, pr. årgang 5000,00
- 1990-1992, pr. årgang 2000,00

Ovennævnte priser skal ikke tillægges moms

Fremlæggelses-, patent- og brugsmodelskrifter samt oversættelser af EP-skrifter leveres til gældende kopipris

3. **Love og bekendtgørelser** vedr. industriel ejendomsret 12,00-33,00

4. Andre publikationer

- a. Varemærkeklassifikation
- alfabetisk liste 500,00
- klassedelte liste 400,00
b. Mønstreklassifikation 35,00
- ændringer og tilføjelser hertil 15,00

5. **"Fra væsen til virksomhed", Danske patenter gennem 100 år** (fås på dansk og engelsk), inkl. moms 195,00

Ovennævnte priser tillægges moms, hvis andet ikke er angivet

Erhvervsservice

1. Timepris*	kr. 900,00
2. Løbende overvågninger	
a. Overvågning af ansøgninger Overvågning af dansk patent-, brugsmode-, mønster- eller varemærkeansøgning sammensættes af: Pris pr. år 1500,00 Pris pr. meddelelse 375,00	
b. Øvrige overvågninger beregnes efter timepris Hertil skal lægges evt. online-udgifter	
3. Navneundersøgelser*	
a. International undersøgelse af patentrettigheder i 1-2 navne inkl. op til 40 referencer 2500,00 Yderligere referencer, pr. reference 16,00 Yderligere navne, pr. navn 750,00	
b. Undersøgelse af patent- og brugsmode- og retteligheder med gyldighed for Danmark i 1-2 navne 1800,00 Yderligere navne, pr. navn 375,00	
c. Øvrige navneundersøgelser beregnes efter timepris Hertil skal lægges evt. online-udgifter	
4. Patentfamilieundersøgelser og statusundersøgelser*	
a. Patentfamilieundersøgelse 1000,00	
b. Patentfamilieundersøgelse, inkl. status 2000,00	
c. Statusundersøgelse af udenlandske retteligheder Første nummer 750,00 Pr. følgende nummer 375,00	
d. Statusundersøgelse af danske retteligheder, pr. nummer 375,00	
e. Øvrige undersøgelser beregnes efter timepris Hertil skal lægges evt. online-udgifter	
5. Kollisionsundersøgelser af varemærker, inkl. 3 klasser*	
Yderligere klasser, pr. 10 klasser 500,00	
6. Skanning af varemærker*	
a. Første klasse 500,00	
b. Yderligere klasser, pr. klasse 200,00	
c. Skanning af alle 42 klasser 3000,00	
7. LOGO-skanning* , inkl. op til 25 referencer 2100,00 Yderligere referencer, pr. 25 referencer 500,00	
8. Varemærkedatabase*	
a. Første klasse 3000,00	
b. Yderligere klasser - op til 4, pr. klasse 1500,00	
9. Skanning af varemærker ansøgt eller registreret i udlandet*	
a. Første klasse for 1-2 lande 1000,00	
b. Følgende lande, pr. land 500,00	
c. Følgende klasser, pr. klasse 200,00	
10. Pris for levering pr. telefax 75,00	

* Hastelevering kan aftales mod pristillæg.

Ovennævnte priser tillægges moms

Kopiservice

1. Fotokopier af patent- og brugsmodepublikationer	kr.
a. Pris pr. publikation indtil 200 sider 50,00	
b. Publikationer ud over 200 sider: pris efter aftale	
2. Fotokopier, taget på læsesalen ved kontant betaling, pr. side, inkl. moms 3,00	
3. Udenlandske patentpublikationer, der ikke findes i egne samlinger	
I ved hjemtagning fra udlandet:	
a. Pris for hjemtagning 100,00	
b. Pris pr. publikation 100,00	
Hjemtagning af sagsakter fra USA og patentpublikationer og sagsakter fra Sydafrika: Pris efter aftale.	
II ved levering af tilsvarende publikation fra egne samlinger:	
a. Identifikation 100,00	
b. Kopipris (se pkt. 1)	
4. Engelsksprogede sammendrag, der ikke findes i egne samlinger , pr. sammendrag 50,00	
5. Tidsskriftsartikler o.l., der ikke findes i egne samlinger	
a. Pris for hjemtagning 100,00	
b. Pris pr. artikel 100,00	
6. Aktindsigt i europæiske patenter og patentansøgninger	
a. Ekspedition (inkl. EPO-gebyr) 315,00	
b. Kopier	
- ved tilsendelse, pr. side 3,25	
- ved afhentning, pr. side 2,50	
- ved afhentning og kontant betaling, pr. side inkl. moms 3,00	
7. Databaseudskrift vedr. en varemærkeretlighed 50,00	

Ovennævnte priser tillægges moms, hvis andet ikke er angivet

8. Bekræftet kopi af en patent-, brugsmode-, mønster- eller varemærkeansøgning 300,00 Hertil skal lægges kopiprisen (3,25 kr. pr. side)	
9. Bekræftet udskrift af patent-, certifikat-, brugsmode-, topografi-, mønster- eller varemærkesagsregistret 300,00	
10. Bekræftet udskrift af registret over kommunevåbener og -segl eller registret over skorstensmærker og kontorflag .. 200,00	
11. Udskrift af patent-, certifikat-, brugsmode-, topografi-, mønster- eller varemærkesagsregistret, registret over kommunevåbener og -segl eller registret over skorstensmærker og kontorflag 50,00	

Ovennævnte priser skal ikke tillægges moms

12. Priser for levering	
a. Levering pr. telefax 75,00	
b. Ekspreslevering pr. telefax 275,00	
c. Ekspreslevering pr. post 200,00	
Hertil lægges porto	

Ovennævnte priser tillægges moms

Kurser og foredrag

1. Kurser	kr.
Priser på åbne og virksomhedsinterne kurser fås ved direkte henvendelse til KursusCentret	
2. Foredrag*	
Første time 2000,00	
Følgende timer, pr. time 1500,00	

* Særpriser afhængig af deltagerantal og forberedelsestid

Ovennævnte priser tillægges moms

