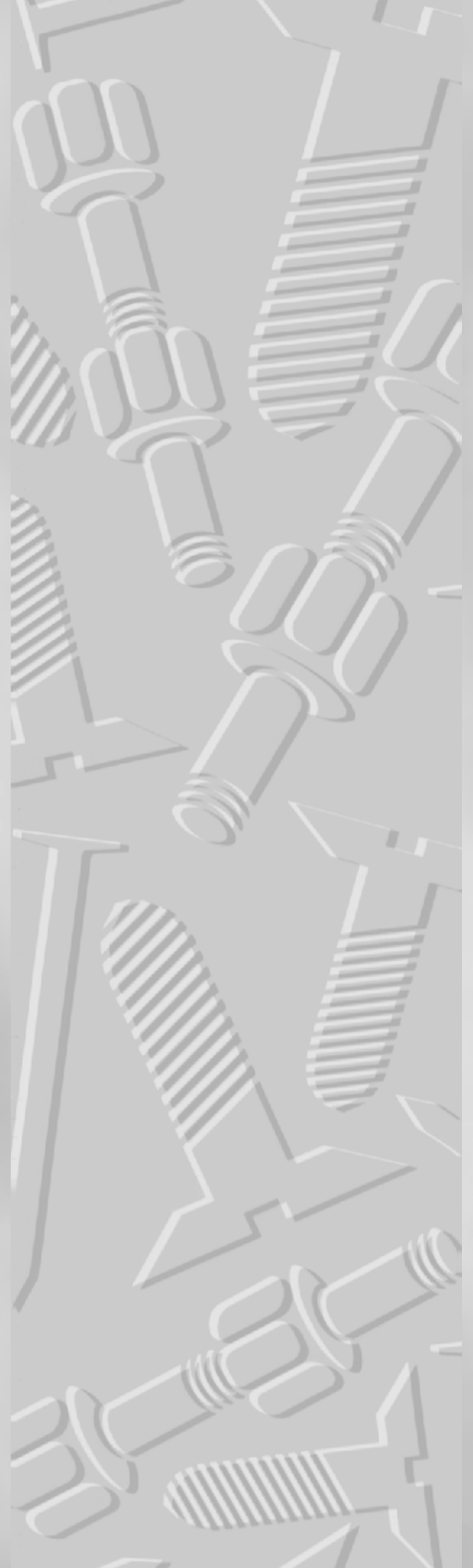


# Dansk Brugsmodel Tidende



## Anvendte publikationskoder

W	sammendrag af almindeligt tilgængelig brugsmødelansøgning
U1	almindeligt tilgængelig brugsmødelansøgning uden prøvning
U3	registreret brugsmødel uden prøvning
U4	registreret brugsmødel med prøvning
Y3	registreret brugsmødel uden prøvning - efter U1
Y4	registreret brugsmødel med prøvning - efter U1 eller U3
Y5	ændret registreret brugsmødel uden prøvning - efter U3
Y6	ændret registreret brugsmødel med prøvning - efter U3 eller U4
Z5	ændret registreret brugsmødel uden prøvning - efter U1 eller Y3
Z6	ændret registreret brugsmødel med prøvning - efter U1 eller Y3 eller U1 og Y4

## INDHOLD

Klasseregister .....	715
Brugsmødelregistreringer i publiceringsnummerorden(bilag) .....	717
Registrerede brugsmødel, hvori der er anmodet om prøvning eller udslettelse, i publiceringsnummerorden .....	730
Fornyelse af registrerede brugsmødel, i publiceringsnummerorden .....	731
Brugsmødelansøgninger, der er tilbagetaget, i ansøgningsnummerorden .....	732
Brugsmødelansøgninger, der er afslåede, i ansøgningsnummerorden .....	733
Registrerede brugsmødel, der er udslettede, i publiceringsnummerorden .....	734
Registrerede brugsmødel, der er ophævede, i publiceringsnummerorden .....	735
Registrerede brugsmødel, der er ophørte, i publiceringsnummerorden .....	736
Navneregister .....	737
Prisliste .....	738

Abonnementsprisen for årgangen er 600,- kr. Abonnement tegnes i Patent- og Varemærkestyrelsen, Helgeshøj Allé 81, 2630 Tåstrup, tlf. 43 50 85 35, Gironr. 4 02 05 53, hvor enkelte numre sælges for en pris af 40 kr.

Ansvarlig for redaktion: Niels Ravn  
Trykt hos Patent- og Varemærkestyrelsen

ISSN 0907-4597

## Klasseregister

Liste over almindeligt tilgængelige brugsmodelansøgninger og brugsmodelregistreringer ordnet efter klasser

Forsiderne til ansøgningerne og brugsmodelskrifterne indeholdende bibliografiske oplysninger, sammendrag og tegning m.m. kan ses i de efterfølgende bilag, hvor de står i publiceringsnummerorden.

(51) Klasse	Publ.type	(10) Publ.nr.	(51) Primær klasse
A 01 K 1/02	U3	DK 2000 00346	A 01 K 1/02
A 47 F 7/24	U3	DK 2000 00295	A 47 G 25/06
A 47 G 19/14	U3	DK 2000 00299	A 47 G 19/14
A 47 G 25/06	U3	DK 2000 00295	A 47 G 25/06
A 47 G 25/14	U3	DK 2000 00295	A 47 G 25/06
A 47 G 29/12	U3	DK 1999 00307	A 47 G 29/12
A 47 G 29/122	U3	DK 1999 00307	A 47 G 29/12
A 47 J 41/00	U3	DK 2000 00299	A 47 G 19/14
B 01 D 61/48	U3	DK 2000 00274	C 02 F 1/46
B 23 B 45/14	U3	DK 2000 00315	B 23 C 5/08
B 23 C 5/08	U3	DK 2000 00315	B 23 C 5/08
B 25 F 3/00	U3	DK 2000 00315	B 23 C 5/08
B 27 K 3/02	U3	DK 1999 00400	B 27 K 3/06
B 27 K 3/06	U3	DK 1999 00400	B 27 K 3/06
B 65 D 39/00	U3	DK 2000 00299	A 47 G 19/14
C 02 F 1/42	U3	DK 2000 00274	C 02 F 1/46
C 02 F 1/46	U3	DK 2000 00274	C 02 F 1/46
C 07 D 405/12	U4	DK 1999 00234	C 07 D 405/12
C 25 B 15/08	U3	DK 2000 00274	C 02 F 1/46
F 16 B 12/10	U3	DK 1999 00306	F 16 B 12/44
F 16 B 12/44	U3	DK 1999 00306	F 16 B 12/44
F 16 L 57/00	U3	DK 2000 00291	F 16 L 57/00
F 28 F 3/00	U3	DK 2000 00346	A 01 K 1/02
H 01 C 7/12	U3	DK 2000 00297	H 01 C 7/12
H 02 G 15/30	U3	DK 2000 00297	H 01 C 7/12



**BRUGSMODELREGISTRERINGER**

**I**

**PUBLICERINGSNUMMERORDEN**



(19) DANMARK

(10) DK 1999 00234 U4



(12) BRUGSMODELSKRIFT

Patent- og  
Varemærkestyrelsen

Reg. brugsmode med prøvning

- 
- (51) **Int.Cl. 7:** C 07 D 405/12  
(21) **Ansøgningsnr.:** BA 1999 00234  
(22) **Indleveringsdag:** 1999-06-15  
(24) **Løbedag.:** 1999-04-23  
(41) **Alm. tilg. dato:** 2000-12-22  
(45) **Registreringsdato:** 2000-12-22  
(45) **Publiceringsdato:** 2000-12-22
- (30) **Prioritetsoplysninger:**  
1998-07-02 GB 9814316.7      1998-10-06 GB 9821732.6      1999-02-10 GB 9902935.7
- (67) **Reg. er en forgrening fra DK pat. ans. nr:**  
PA 1999 00554
- (73) **Brugsmodeindehaver:**  
SmithKline Beecham plc, New Horizons Court, Brentford, Middlesex TW8 9EP, Storbritannien
- (72) **Frembringer:**  
Andrew Simon Craig, 31 Camden Road, Sevenoaks, Kent TN13 3LU, Storbritannien  
Deidre O'Keeffe, 42 Sigrest Square, Kingston Upon Thames, Surrey KT2 6JT, , Storbritannien  
Neal Ward, Stoney Heights, Steep Road, Crowborough, East Sussex TN6 3RX, Storbritannien  
Alan David Jones, London Road, Riverhead, Sevenoaks, Kent TN13 2DT, Storbritannien  
Victor Witold Jacewicz, SmithKline Beecham Pharmaceuticals, Old Powder Mills, Near L, eigh, Tonbridge, Kent TN11 9AN, Storbritannien  
Michael Urquhart, SmithKline Beecham Pharmaceuticals, Old Powder Mills, Near Leigh, Tonbridge, Kent TN11 9AN, , Storbritannien
- (74) **Fuldmægtig:**  
Hofman-Bang A/S, Hans Bekkevolds Allé 7, 2900 Hellerup, Danmark
- 
- (54) **Benævnelse:**  
Paroxetin-methansulfonat i krystallinsk form, farmaceutisk præparat indeholdende dette og anvendelse af forbindelsen til fremstilling af et lægemiddel
- (56) **Relevante publikationer:**  
WO9856787
- (57) **Sammendrag:**  
Det nye salt er et værdifuldt alternativ til hydrochloridet i lægemidler til behandling af en række lidelser og er et nyttigt mellemprodukt ved fremstilling af en række kendte salte.

(19) DANMARK

(10) DK 1999 00306 U3



(12) BRUGSMODELSKRIFT

Patent- og  
Varemærkestyrelsen

- (51) **Int.Cl. 6:** F 16 B 12/44 F 16 B 12/10  
 (21) **Ansøgningsnr.:** BA 1999 00306  
 (22) **Indleveringsdag:** 1999-08-24  
 (24) **Løbedag:** 1999-08-24  
 (41) **Alm. tilg. dato:** 2000-12-22  
 (45) **Registreringsdato:** 2000-12-22  
 (45) **Publiceringsdato:** 2000-12-22
- (73) **Brugsmodelindehaver:**  
 HS møbeldesign ApS, Læssøegade 120, 5230 Odense M, Danmark
- (72) **Frembringer:**  
 Helge Schultz, Læssøegade 120, 5230 Odense M, Danmark
- (74) **Fuldmægtig:**  
 Larsen & Birkeholm A/S, Skandinavisk Patentbureau, Banegårdspladsen 1, 1570 København V, Danmark

- (54) **Benævnelse:**  
 Beslag til samling af bordben og bordplade

- (57) **Sammendrag:**

Søjleborde er sædvanligvis vanskelige at få tilstrækkelig stabile, da monteringen af benet til bordpladen kun kan omfatte skruesamlinger.

For at opnå en flere gange mere stabil samling, anvendes ifølge frembringelsen en yderligere laskeplade (3), som dels fastgøres til bordbenet (1), og dels til bordpladen (2) således, at laskepladen (3) får en hældning, vinkel ( $v$ ) med bordpladen på omkring  $30^\circ$ .

Herved bliver samlingen meget mere stabil, da alle kræfter mellem bordben og bordplade overføres gennem laskepladen (3), som fordeler kræfterne over en væsentlig større overflade, hvorved belastningen fordeles på en hensigtsmæssig måde.

Ved søjleben omfattende fire ben indgår der derfor to laskeplader (3).

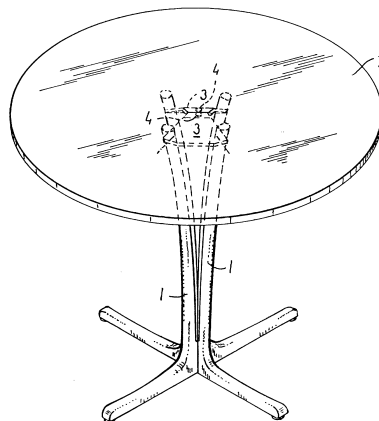


FIG. 1



(19) DANMARK

(10) DK 1999 00307 U3



(12) BRUGSMODELSKRIFT

Patent- og  
Varemærkestyrelsen

(51) **Int.Cl. 6:** A 47 G 29/12 A 47 G 29/122  
 (21) **Ansøgningsnr.:** BA 1999 00307  
 (22) **Indleveringsdag:** 1999-08-25  
 (24) **Løbedag.:** 1999-08-25  
 (41) **Alm. tilg. dato:** 2000-12-22  
 (45) **Registreringsdato:** 2000-12-22  
 (45) **Publiceringsdato:** 2000-12-22

(73) **Brugsmodelindehaver:**  
 Dancad V/ Michael Funder, Roskildevej 48K, 3400 Hillerød, Danmark

(72) **Frembringer:**  
 Michael Funder, Roskildevej 48 K, 3400 Hillerød, Danmark

(54) **Benævnelse:**  
 Postkasse med aflåselig klap og bundrist

(57) **Sammendrag:**

Postkasse med en bund, et svøb, en bagvæg og en front med indkastningsklap (10) og et tømningsslåg (12), hvor indkastningsklap (10) er indvendig forsynet med et lås (14), som går i indgreb med fronten og at bunden er dækket med en perforeret plade (4) anbragt i afstand til bunden. Postkassens kan endvidere være forsynet med postsensor eventuelt monteret på eller under plade (4) eller en indre væg i postkassen.

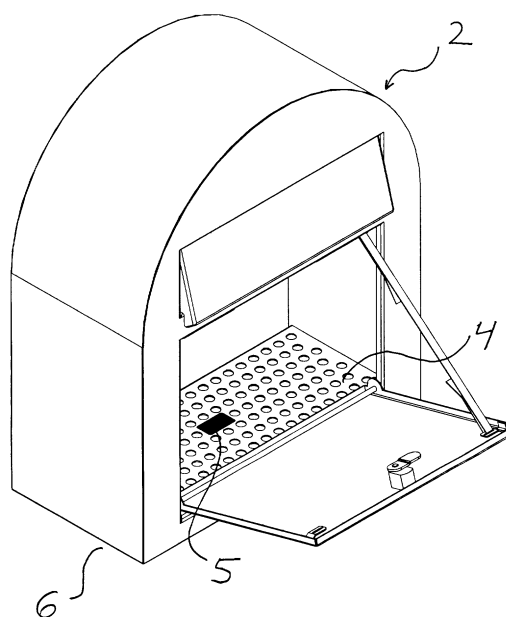


Fig. 1

(19) DANMARK

(10) DK 1999 00400 U3



(12) BRUGSMODELSKRIFT

Patent- og  
Varemærkestyrelsen

- (51) **Int.Cl. <sup>6</sup>:** B 27 K 3/06 B 27 K 3/02  
 (21) **Ansøgningsnr.:** BA 1999 00400  
 (22) **Indleveringsdag:** 1999-11-12  
 (24) **Løbedag.:** 1999-11-12  
 (41) **Alm. tilg. dato:** 2000-12-22  
 (45) **Registreringsdato:** 2000-12-22  
 (45) **Publiceringsdato:** 2000-12-22
- (73) **Brugsmodelindehaver:**  
 Claus Madsen, Dalekildevej 14, 7183 Randbøl, Danmark
- (72) **Frembringer:**  
 Claus Madsen, Dalekildevej 14, 7183 Randbøl, Danmark
- (74) **Fuldmægtig:**  
 Kaj Hansen Rådgivende Ingeniørfirma ApS, Elsegårde Skovvej 5, 8400 Ebeltoft, Danmark

- (54) **Benævnelse:**  
 System til beskyttelse af træværk

- (57) **Sammendrag:**

Et system til beskyttelse af træværk omfatter et reservoir (1) for flydende træbeskyttelsesmiddel, der ved en eller flere forbindelsesrør (2) er sluttet til hvert sit hul (3) i træværket (4), der skal beskyttes. Reservoiret er placeret således, at træbeskyttelsesmidlet af sig selv løber fra reservoiret (1) til et hul (3), hvorfra træbeskyttelsesmidlet fordeles i træværket ved træets sugevirkning, indtil en mætningstilstand i træet er nået. Der opnås en billig og effektiv træbeskyttelse også af skjult træværk, eksempelvis gulvstrøer.

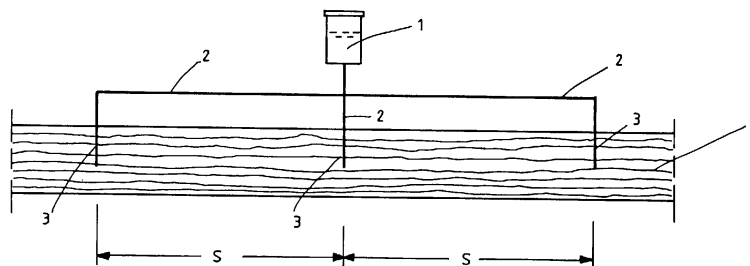


FIG. 1

(19) DANMARK

(10) DK 2000 00274 U3



(12) BRUGSMODELSKRIFT

Patent- og  
Varemærkestyrelsen

(51) **Int.Cl. 7:** C 02 F 1/46 B 01 D 61/48 C 25 B 15/08 C 02 F 1/42  
 (21) **Ansøgningsnr.:** BA 2000 00274  
 (22) **Indleveringsdag:** 2000-09-12  
 (24) **Løbedag:** 2000-09-12  
 (41) **Alm. tilg. dato:** 2000-12-22  
 (45) **Registreringsdato:** 2000-12-22  
 (45) **Publiceringsdato:** 2000-12-22

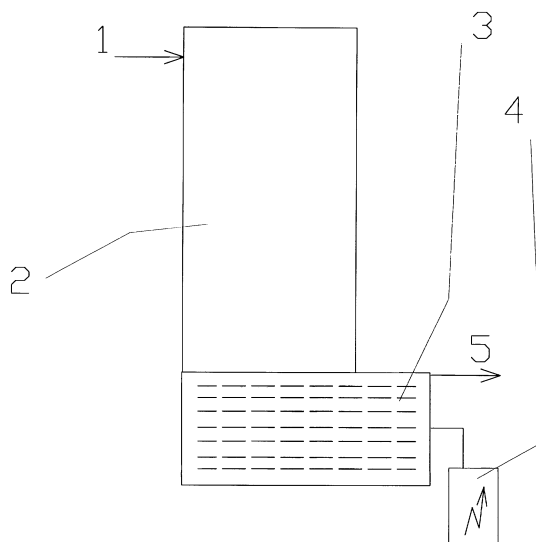
(73) **Brugsmodelindehaver:**  
Adept Technologies A/S, Norgesvej 51 Y, 6100 Haderslev, Danmark

(72) **Frembringer:**  
David Napper, Nedergaardsvej 16, Aidt, 8881 Thorsø, Danmark  
Lene Rübner-Petersen, Kirkely 5, 6000 Kolding, Danmark

(54) **Benævnelse:**  
Kompakt vandkonditioneringsapparat.

(57) **Sammendrag:**

Kompakt vandkonditioneringsapparat til frembringelse af blødgjort og bakteriefrit vand, dels ved anvendelse af en i og for sig kendt vandblødgøringsenhed (2) sammenbygget med en ligeledes kendt, bakteriedræbende eller -fjernende elektrokemisk, af en strømforsyning (4) drevet reaktor (3). Vandkonditioneringsapparatet eliminerer brugen af et antal filtre, pumper og ventiler og i forbindelse med filtrene anvendelsen af uønskede kemikalier som i hidtil benyttede, tilsvarende apparater til behandling af vandet samt reducerer energi- og eftersynsbehovet til driften af systemet, ligesom risikoen for bakterievækst og dannelse af biofilm i apparatets vandledninger nedsættes betragteligt gennem sammenbygningen af de to enheder.



(19) DANMARK

(10) DK 2000 00291 U3



(12) BRUGSMODELSKRIFT

Patent- og  
Varemærkestyrelsen

(51) **Int.Cl. 7:** F 16 L 57/00  
(21) **Ansøgningsnr.:** BA 2000 00291  
(22) **Indleveringsdag:** 2000-10-05  
(24) **Løbedag.:** 2000-10-05  
(41) **Alm. tilg. dato:** 2000-12-22  
(45) **Registreringsdato:** 2000-12-22  
(45) **Publiceringsdato:** 2000-12-22

(73) **Brugsmodelindehaver:**  
Mikkel Dalsgaard, Stationsvej 54 A, 4684 Holme-Olstrup, Danmark  
Peter Løgstrup, Edwardgreigsgade 9, 4tv., 2100 København Ø, Danmark

(72) **Frembringere:**  
Mikkel Dalsgaard, Stationsvej 54 A, 4684 Holme-Olstrup, Danmark  
Peter Løgstrup, Edwardgreigsgade 9, 4tv., 2100 København Ø, Danmark

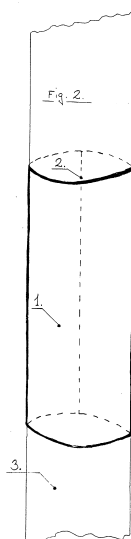
(54) **Benævnelse:**  
Selv-siddende rørkåbe til beskyttelse og hygiejne forøgelse af VVS installationer

(57) **Sammendrag:**

Rørkåben vil beskytte VVS installeret rør mod slag eller lign., samt forhindring af direkte kontakt med eventuelle bakterier og eller andre uhygiejnske forekomster.

Funktions venlig ved nem montering/afmontering uden brug af værktøj. Ved montering presses rørkåben ind over røret enten i top eller bund, hvorefter der presse i en glidende bevægelse mod modsatte ende. Der opnås således en selv-siddende overfladebeskyttelse, som er glat og rengørings venlig.

Den omtalte montering kunne eksempelvis finde sted på en skrøbelig faldstamme.



(19) DANMARK

(10) DK 2000 00295 U3



(12) BRUGSMODELSKRIFT

Patent- og  
Varemærkestyrelsen

(51) **Int.Cl. 7:** A 47 G 25/06 A 47 F 7/24 A 47 G 25/14  
 (21) **Ansøgningsnr.:** BA 2000 00295  
 (22) **Indleveringsdag:** 2000-10-12  
 (24) **Løbedag:** 2000-10-12  
 (41) **Alm. tilg. dato:** 2000-12-22  
 (45) **Registreringsdato:** 2000-12-22  
 (45) **Publiceringsdato:** 2000-12-22

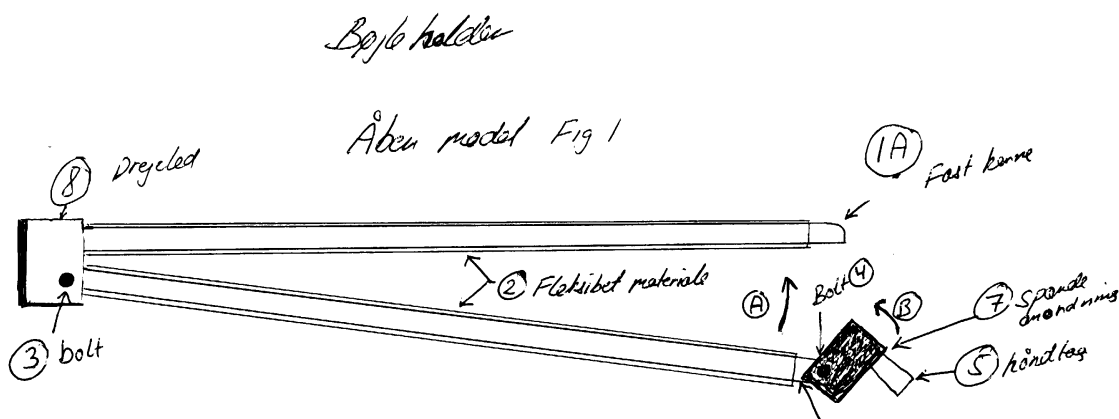
(73) **Brugsmodelindehaver:**  
 Helge Erhard Kold, Strandgade 83B, 5683 Hårby, Danmark

(72) **Frembringer:**  
 Helge Erhard Kold, Strandgade 83B, 5683 Hårby, Danmark

(54) **Benævnelse:**  
 Bøjleholder

(57) **Sammendrag:**

Denne frembringelse angår en bøjleholder der kan fastholde et antal bøjler af forskellig dimension således at de kan flyttes samlet og ordnet.  
 Dette sker ved at to stænger lukkes sammen og på disse er der et fleksibelt materiale som udligner tykkelsen på bøjleens lodrette stang.  
 Låseanordningen som sidder på den ene stang og kan dreje via en bolt, og når man presser stængerne mod hinanden, skubber man låseanordningen henover den anden stang og man opnår derved en strammende virkning.



(19) DANMARK

(10) DK 2000 00297 U3



(12) BRUGSMODELSKRIFT

Patent- og  
Varemærkestyrelsen

(51) **Int.Cl. 7:** H 01 C 7/12 H 02 G 15/30  
 (21) **Ansøgningsnr.:** BA 2000 00297  
 (22) **Indleveringsdag:** 2000-10-12  
 (24) **Løbedag.:** 2000-10-12  
 (41) **Alm. tilg. dato:** 2000-12-22  
 (45) **Registreringsdato:** 2000-12-22  
 (45) **Publiceringsdato:** 2000-12-22

(30) **Prioritetsoplysninger:**  
1999-10-19 DE 299 18 389.0

(73) **Brugsmodelindehaver:**  
NKT Cables GmbH, Schanzenstrasse 24, DE-51063 Köln, Tyskland

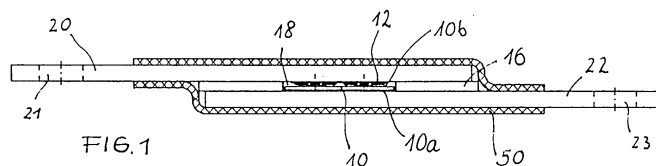
(72) **Frembringer:**  
Gerhard Haupt, Wiissenburgstrasse 55, DE 50670 Köln, Tyskland

(74) **Fuldmægtig:**  
NKT Research A/S, Priorparken 878, 2605 Brøndby, Danmark

(54) **Benævnelse:**  
Opbygning af en elektronisk komponent

(57) **Sammendrag:**

Opbygning af en flad elektronisk komponent (10) med flade elektroder (10a, 10b), hvor komponenten er anordnet mellem to tilledningselementer (20, 22), og hvor elektroderne er i kontakt med hver sit tilledningselement (20, 22), og hvor tilledningselementerne (20,22) er forbundet til hinanden med mindst et isolerende forbindelselement (16) og hvor afstanden mellem tilledningselementerne (20, 22) i det væsentlige er bestemt af komponentens tykkelse og mindst en kontaktmellemlade (12), k e n d e t e g n e t ved, at opbygningen med undtagelse af tilledningselementernes (20, 22) elektriske tilslutninger (21, 23), er indhyllet i en varmekrympelig kappe.



(19) DANMARK

(10) DK 2000 00299 U3



(12) BRUGSMODELSKRIFT

Patent- og  
Varemærkestyrelsen

- (51) **Int.Cl. 7:** A 47 G 19/14 A 47 J 41/00 B 65 D 39/00  
 (21) **Ansøgningsnr.:** BA 2000 00299  
 (22) **Indleveringsdag:** 2000-10-13  
 (24) **Løbedag.:** 1999-08-12  
 (41) **Alm. tilg. dato:** 2000-12-22  
 (45) **Registreringsdato:** 2000-12-22  
 (45) **Publiceringsdato:** 2000-12-22
- (67) **Reg. er en forgrening fra DK pat. ans. nr:**  
 PA 1999 01116
- (73) **Brugsmodelindehaver:**  
 Eva Denmark A/S, Højnæsvej 59, 2610 Rødovre, Danmark
- (72) **Frembringer:**  
 Bjarne Bo Andersen, Solbakken 121, 2840 Holte, Danmark  
 Henrik Holbæk, Forbindelsesvej 12, 2100 København Ø, Danmark  
 Claus Jensen, Forbindelsesvej 12, 2100 København Ø, Danmark
- (74) **Fuldmægtig:**  
 Larsen & Birkeholm A/S, Skandinavisk Patentbureau, Banegårdspladsen 1, 1570 København V, Danmark

- (54) **Benævnelse:**  
 Hældetud til anbringelse på en beholder

- (57) **Sammendrag:**

En hældetud til anbringelse på en beholderhals kan ifølge frembringelsen udformes som en i beholderens (1) hals (3) placeret tud (4), som forløber indvendig i halsen således, at eventuelle dråber vil blive opfanget inde i halsen (3), når beholderen rejses op efter udskænkning.

Herved undgås, at dråber løber udvendigt på beholderen, og samtidig opnås, at beholderen kan hælde i alle retninger, da hældetudens (4) rand (8) forløber ensartet rundt om beholderhalsen.

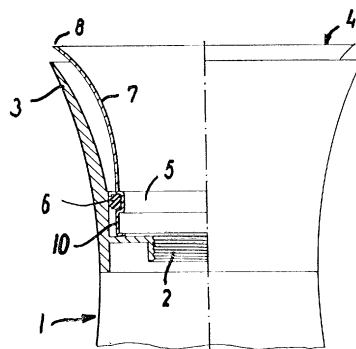


FIG. 1

(19) DANMARK

(10) DK 2000 00315 U3



(12) BRUGSMODELSKRIFT

Patent- og  
Varemærkestyrelsen

(51) **Int.Cl. 7:** B 23 C 5/08 B 23 B 45/14 B 25 F 3/00  
 (21) **Ansøgningsnr.:** BA 2000 00315  
 (22) **Indleveringsdag:** 2000-10-24  
 (24) **Løbedag.:** 2000-10-24  
 (41) **Alm. tilg. dato:** 2000-12-22  
 (45) **Registreringsdato:** 2000-12-22  
 (45) **Publiceringsdato:** 2000-12-22

(73) **Brugsmodelindehaver:**  
Kjeld Hansen, Hansensvej 5, st.th, 3400 Hillerød, Danmark

(72) **Frembringer:**  
Kjeld Hansen, Hansensvej 5, st.th, 3400 Hillerød, Danmark

(74) **Fuldmægtig:**  
Hans H. Haraldsted Ingeniør- og Handelsfirma, Ellegaardspark 19, 3520 Farum, Danmark

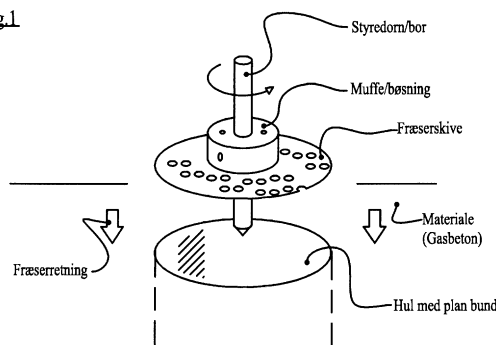
(54) **Benævnelse:**  
Fræser-disk for huller/rillespor især i gasbeton

(57) **Sammendrag:**

Fræserorgan til især bearbejdning af gasbeton og lignende materialer, for især VVS - som el-installationer som eksempelvis samledåser, muffe, ledninger og rør, og hvor fræserorganet består af en flad cirkulær stålskive med flere separate fremadrettede integrerede skæreorganer fordelt over hele skiven, og hvor flere af skæreorganerne også er fordelt på og i kanten af skæreskivens ydre periferi.

Og hvor skæreskiven ideelt kan have midler for en demontering som montering på et drivapparat som en boremaskine eller lignende, og hvor skæreskivearrangementet yderligere ideelt har midler for en midtercentrering eller føring af selve skæreorganet eller skiven ned i materialeoverfladen.

Fig.1





(19) DANMARK

(10) DK 2000 00346 U3



(12) BRUGSMODELSKRIFT

Patent- og  
Varemærkestyrelsen

(51) **Int.Cl. 7:** A 01 K 1/02 F 28 F 3/00  
 (21) **Ansøgningsnr.:** BA 2000 00346  
 (22) **Indleveringsdag:** 2000-11-28  
 (24) **Løbedag.:** 2000-11-28  
 (41) **Alm. tilg. dato:** 2000-12-22  
 (45) **Registreringsdato:** 2000-12-22  
 (45) **Publiceringsdato:** 2000-12-22

(73) **Brugsmodelindehaver:**  
 REXLAN EUROPE ApS, Skjalm Hvidesvej 8, 4180 Sorø, Danmark

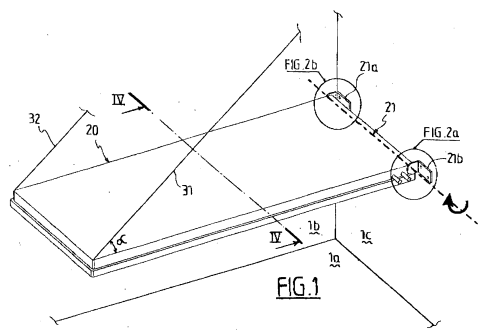
(72) **Frembringer:**  
 Thomas Olsen, Skjalm Hvides Vej 8, 4180 Sorø, Danmark  
 Alain Burel, 17 rue Henri Matisse, F-29400 Landivisiau, Frankrig

(74) **Fuldmægtig:**  
 PATRADE A/S, Åboulevarden 21, 8000 Århus C, Danmark

(54) **Benævnelse:**  
 Strålevarmeplade

(57) **Sammendrag:**

Der beskrives en strålevarmeplade, der er beregnet til at blive monteret horisontalt i en vis højde over gulvet i en sti til dyr, fortrinsvis en svinesti. Varmepladen består af en sandwich-konstruktion omfattende, fra dens stråleflade (23a) mod dens ikke-stråle flade (27a), en metalplade (23), et varmeelement (24), der hviler på pladens (23) side modsat strålefladen (23a), midler (25), der viser sig i form af et folie eller et bånd, der dels er i termisk kontakt med pladen (23) og dels indkapsler varmeelementet (24) og et isoleringslag (26).



**Liste over registrerede brugsmodeller, hvori der er anmodet om prøvning eller udslettelse. Listen er i publiceringsnummerorden. Afgørelserne vil blive publiceret, når de foreligger.**

---

**Anmodning om prøvning**

(51) **Int.Cl. 6:** A 47 L 13/24 B 25 G 3/38  
(10) **Publicerings nr:** DK 1997 00189 Y6  
(21) **Ansøgningsnr:** BA 1997 00189  
(22) **Indleveringsdag:** 1997-05-02  
(45) **Registreringsdato:** 1997-06-27

(73) **Indehaver:**  
Hans Oluf Petersen, Gammel Kongevej 176, 1850 Frederiksberg C, Danmark

**Anmodning fremsat af:**  
Hans Oluf Petersen, Gammel Kongevej 176, 1850 Frederiksberg C, Danmark

(54) **Benævnelse:**  
Skaft beregnet til rengøringsarbejde påsat drejeanordning med aflang plade

---

## Fornyelse af brugsmodeller

Fornyelse af registreringer foretaget i medfør af lov nr.  
130 af 26. februar 1992.

<b>(10) Publ.nr.</b>	<b>Gyldig til</b>	<b>(10) Publ.nr.</b>	<b>Gyldig til</b>
DK 1992 00232	2002-11-04		
DK 1994 00417	2004-11-08		
DK 1994 00432	2004-11-15		
DK 1994 00441	2004-11-23		
DK 1994 00442	2004-11-24		
DK 1994 00443	2004-11-24		
DK 1994 00446	2004-11-29		
DK 1994 00456	2004-12-06		
DK 1995 00003	2005-01-03		
DK 1997 00379	2003-10-13		
DK 1997 00382	2003-10-15		
DK 1997 00387	2003-10-16		
DK 1997 00399	2003-10-28		
DK 1997 00435	2003-11-19		
DK 1997 00441	2003-11-24		
DK 1997 00442	2003-11-25		
DK 1997 00445	2003-11-26		
DK 1997 00451	2003-11-28		
DK 1997 00487	2003-12-22		
DK 1997 00494	2003-12-29		
DK 1998 00004	2004-01-12		
DK 1998 00018	2004-01-20		
DK 1998 00025	2004-01-26		
DK 2000 00223	2003-11-26		

**Tilbagetagne brugsmødelisteringer**

---

<b>(10) Publ.nr.</b>	<b>dato</b>	<b>(10) Publ.nr.</b>	<b>dato</b>
DK 1999 00265	2000-11-27		

---

**Liste over brugsmodelansøgninger, der er afslåede.  
Listen er i ansøgningsnummerorden.**

---

- (51) **Int.Cl. 7:** E 04 D 13/14 E 04 D 13/02 E 04 D 13/03  
(21) **Ansøgningsnr.:** BA 2000 00097  
(22) **Indleveringsdag:** 2000-03-14  
(24) **Løbedag.:** 1995-04-12  
(45) **Publiceringsdato:** 2000-12-22
- (30) **Prioritetoplysninger:**  
1994-04-15 DK 439/94 1994-10-14 DK 1193/94
- (71) **Ansøger:**  
Monarflex A/S, Marielundvej 41-43, 2730 Herlev, Danmark
- (54) **Benævnelse:**  
Bygningselement
-

---

**Liste over registrerede brugsmødelidende, der er udslettede.  
Listen er i publiceringsnummerorden.**

---

- (51) **Int.Cl. 6:** E 04 F 13/08 E 04 D 3/24 E 04 F 13/12  
(10) **Publicerings nr:** DK 1996 00008 U3  
(21) **Ansøgningsnr:** BA 1996 00008  
(22) **Indleveringsdag:** 1996-01-08  
(45) **Registreringsdato:** 1997-04-28
- (73) **Indehaver:**  
INTER PROFILES A/S, Kaarsbergsvej 2, 8400 Ebeltøft, Danmark
- (54) **Benævnelse:**  
Bygningsplade med ikke-linieær nederste kant
-

---

**Liste over registrerede brugsmodeller, der er ophævede.  
Listen er i publiceringsnummerorden**

---

(51)	<b>Int.Cl. 6:</b>	E 04 B 1/48	E 04 B 5/16	E 04 C 1/41	E 04 C 2/36
(10)	<b>Publicerings nr:</b>	DK 1999 00160 U3			
(21)	<b>Ansøgningsnr:</b>	BA 1999 00160			
(22)	<b>Indleveringsdag:</b>	1999-04-13			
(45)	<b>Registreringsdato:</b>	1999-05-28			
(73)	<b>Indehaver:</b>	Ingeniørfirma Graugaard A/S, Kæret 2, 7400 Herning, Danmark			
(54)	<b>Benævnelse:</b>	Isolering af udvendige fundamenters yderste del og fastgørelse med stritter			

---

## Ophørte brugsmodelregistreringer

<b>(10) Publ.nr.</b>	<b>Ophørsdato</b>	<b>(10) Publ.nr.</b>	<b>Ophørsdato</b>
DK 1994 00203	2000-05-02		
DK 1994 00204	2000-05-03		
DK 1994 00205	2000-05-03		
DK 1994 00217	2000-05-10		
DK 1994 00218	2000-05-11		
DK 1995 00257	2000-05-02		
DK 1997 00163	2000-05-14		
DK 1997 00186	2000-05-01		
DK 1997 00187	2000-05-01		
DK 1997 00191	2000-05-06		
DK 1997 00193	2000-05-07		
DK 1997 00198	2000-05-13		
DK 1997 00200	2000-05-14		



## Navneregister

Indehaver/Frembringer	I/F	Klasse	Publ. type	Publ. nr.
ADEPT TECHNOLOGIES A/S	I	C 02 F 1/46	U3	DK 2000 00274
ANDERSEN, BJARNE BO	F	A 47 G 19/14	U3	DK 2000 00299
ANDREW SIMON CRAIG	F	C 07 D 405/12	U4	DK 1999 00234
BUREL, ALAIN	F	A 01 K 1/02	U3	DK 2000 00346
DALSGAARD, MIKKEL	F	F 16 L 57/00	U3	DK 2000 00291
DALSGAARD, MIKKEL	I	F 16 L 57/00	U3	DK 2000 00291
DANCAD	I	A 47 G 29/12	U3	DK 1999 00307
EVA DENMARK A/S	I	A 47 G 19/14	U3	DK 2000 00299
FUNDER, MICHAEL	F	A 47 G 29/12	U3	DK 1999 00307
HANSEN, KJELD	F	B 23 C 5/08	U3	DK 2000 00315
HANSEN, KJELD	I	B 23 C 5/08	U3	DK 2000 00315
HAUPT, GERHARD	F	H 01 C 7/12	U3	DK 2000 00297
HELGE ERHARD KOLD	F	A 47 G 25/06	U3	DK 2000 00295
HELGE ERHARD KOLD	I	A 47 G 25/06	U3	DK 2000 00295
HOLBÆK, HENRIK	F	A 47 G 19/14	U3	DK 2000 00299
HS MØBELDESIGN APS	I	F 16 B 12/44	U3	DK 1999 00306
JACEWICZ, VICTOR WITOLD	F	C 07 D 405/12	U4	DK 1999 00234
JENSEN, CLAU	F	A 47 G 19/14	U3	DK 2000 00299
JONES, ALAN DAVID	F	C 07 D 405/12	U4	DK 1999 00234
LØGSTRUP, PETER	F	F 16 L 57/00	U3	DK 2000 00291
LØGSTRUP, PETER	I	F 16 L 57/00	U3	DK 2000 00291
MADSEN, CLAU	F	B 27 K 3/06	U3	DK 1999 00400
MADSEN, CLAU	I	B 27 K 3/06	U3	DK 1999 00400
NAPPER, DAVID	F	C 02 F 1/46	U3	DK 2000 00274
NKT CABLES GMBH	I	H 01 C 7/12	U3	DK 2000 00297
O'KEEFFE, DEIDRE	F	C 07 D 405/12	U4	DK 1999 00234
OLSEN, THOMAS	F	A 01 K 1/02	U3	DK 2000 00346
REXLAN EUROPE APS	I	A 01 K 1/02	U3	DK 2000 00346
RUBNER-PETERSEN, LENE	F	C 02 F 1/46	U3	DK 2000 00274
SCHULTZ, HELGE	F	F 16 B 12/44	U3	DK 1999 00306
SMITHKLINE BEECHAM PLC	I	C 07 D 405/12	U4	DK 1999 00234
URQUHART, MICHAEL	F	C 07 D 405/12	U4	DK 1999 00234
WARD, NEAL	F	C 07 D 405/12	U4	DK 1999 00234



**Patent- og  
Varemærkestyrelsen**  
Erhvervsministeriet

Helgeshøj Allé 81  
2630 Taastrup

Tlf. 4350 8000  
Fax 4350 8001  
E-post [pvs@dkpto.dk](mailto:pvs@dkpto.dk)  
[www.dkpto.dk](http://www.dkpto.dk)

Pr. 1. marts 2000

Patenter  
Supplerende beskyttelsescertifikater  
Brugsmodeller  
Mønstre (design)  
Chips (halvledertopografier)  
Vare- og fællesmærker  
Skorstensmærker og kontorflag  
Kommunevåbener og -segl  
Publikationer  
Erhvervsservice  
Kopiservice  
Kurser og foredrag

Prisliste vedrørende internationale ansøgninger (PCT) og europæiske patentansøgninger (EPK) samt vedrørende ansøgninger om international varemærkeregistrering og EU-varemærkeregistrering kan fås ved henvendelse til Patent- og Varemærkestyrelsen.

**P  
R  
I  
S  
L  
I  
S  
T  
E**

(12.1-03/00) Udgivet 15. febr. 2000

# Patenter

	kr.
<b>1. Ansøgningsgebyr</b>	
a. Grundgebyr .....	3000,00
b. Tillægsgebyr for hvert patentkrav ud over 10 .....	300,00
<b>2. Gebyrer for nyhedsundersøgelse af international type (PL §9)</b>	
I Når den svenske patentmyndighed er nyhedsundersøgende:	
a. Grundgebyr .....	7090,00
b. Tillægsgebyr for hvert krav ud over 10 .....	115,00
c. Ekspeditionsgebyr .....	500,00
II Når Den Europæiske Patentmyndighed er nyhedsundersøgende:	
a. Grundgebyr	
1. For en prioritetsgivende ansøgning .....	7090,00
2. I alle andre tilfælde .....	11120,00
b. Ekspeditionsgebyr .....	500,00
<b>3. Gebyr for senere indlevering af dansk oversættelse af international ansøgning</b> .....	1100,00
<b>4. Genoptagelsesgebyr</b> .....	700,00
<b>5. Patentmeddelelsesgebyr</b>	
a. Grundgebyr .....	2850,00
b. Tillægsgebyr for hver side ud over 35 sider .....	80,00
c. Tillægsgebyr for hvert patentkrav, for hvilket der ikke er betalt ansøgningsgebyr .....	300,00
<b>6. Gebyr for publicering af oversættelser af europæiske patentskrifter</b>	
a. Grundgebyr .....	2250,00
b. Tillægsgebyr for hver side ud over 35 sider .....	80,00
<b>7. Gebyr for publicering af ændrede danske patentskrifter</b>	
a. Grundgebyr .....	2850,00
b. Tillægsgebyr for hver side ud over 35 sider .....	80,00
<b>8. Gebyr for publicering af ændrede oversættelser af europæiske patentskrifter</b>	
a. Grundgebyr .....	2250,00
b. Tillægsgebyr for hver side ud over 35 sider .....	80,00
<b>9. Genoprettelsesgebyr</b> .....	3000,00
<b>10. Årsgebyrer</b>	
1. gebyrår .....	500,00
2. gebyrår .....	500,00
3. gebyrår .....	500,00
4. gebyrår .....	1100,00
5. gebyrår .....	1250,00
6. gebyrår .....	1400,00
7. gebyrår .....	1600,00
8. gebyrår .....	1800,00
9. gebyrår .....	2050,00
10. gebyrår .....	2300,00
11. gebyrår .....	2550,00
12. gebyrår .....	2800,00
13. gebyrår .....	3050,00
14. gebyrår .....	3300,00
15. gebyrår .....	3600,00
16. gebyrår .....	3900,00
17. gebyrår .....	4200,00
18. gebyrår .....	4500,00
19. gebyrår .....	4800,00
20. gebyrår .....	5100,00
Årsgebyrer, der betales senere end forfaldsdag, forhøjes med 20%. Gebyret skal være betalt inden 6 måneder efter forfaldsdagen.	
<b>11. Gebyr for fremsættelse af indsigelse</b> .....	2000,00
<b>12. Gebyr for administrativ omprøvning</b> .....	7000,00
<b>13. Klagegebyr</b> .....	8000,00

Ovennævnte priser skal ikke tillægges moms

# Supplerende beskyttelsescertifikater

	kr.
<b>1. Ansøgningsgebyr</b> .....	3000,00
<b>2. Genoptagelsesgebyr</b> .....	600,00
<b>3. Genoprettelsesgebyr</b> .....	3000,00
<b>4. Årsgebyr pr. påbegyndt gebyrår</b> .....	5100,00

Årsgebyrer, der betales senere end forfaldsdag, forhøjes med 20%.  
Gebyret skal være betalt inden 6 måneder efter forfaldsdagen.

<b>5. Gebyr for administrativ omprøvning</b> .....	1500,00
--	---------

Der skal betales et gebyr på 7000 kr. for eventuel omprøvning af grundpatentet

<b>6. Klagegebyr</b> .....	4000,00
----------------------------	---------

Ovennævnte priser skal ikke tillægges moms

# Brugsmodeller

	kr.
<b>1. Ansøgningsgebyr</b> .....	2000,00
<b>2. Gebyr for senere indlevering af dansk oversættelse af international ansøgning</b> .....	1100,00
<b>3. Genoptagelsesgebyr</b> .....	400,00
<b>4. Fornyelsesgebyrer</b>	
For 1. periode .....	2000,00
For 2. periode .....	3000,00

Fornyelsesgebyrer, der betales efter udløbet af den pågældende registreringsperiode, forhøjes med 20%.

<b>5. Gebyr for prøvning før eller efter registrering</b> .....	4000,00
<b>6. Gebyr for behandling af anmodning om udslettelse</b> .....	2000,00
<b>7. Gebyr for bekendtgørelse af ændret registrering og publicering af ændret formulering</b> .....	1100,00
<b>8. Klagegebyr</b> .....	5000,00

Ovennævnte priser skal ikke tillægges moms

# Chips (halvledertopografier)

	kr.
<b>1. Ansøgningsgebyr</b> .....	1500,00
<b>2. Gebyr for behandling af anmodning af overførelse af ansøgning om registrering</b> .....	1000,00
<b>3. Klagegebyr</b> .....	4000,00

Ovennævnte priser skal ikke tillægges moms

## Mønstre (design)

1. Ansøgningsgebyr	kr. 1300,00
<b>Tillægsgebyrer:</b>	
a. Ved samregistrering for hvert mønster ud over det første	800,00
b. For bekendtgørelse af hver afbildning ud over den første	400,00
2. Genoptagelsesgebyr	200,00
3. Fornyelsesgebyr	2200,00
<b>Tillægsgebyr ved fornyelse:</b>	
Ved samregistrering for hvert mønster ud over det første	1100,00
Fornyelsesgebyrer inkl. tillægsgebyr, der betales efter udløbet af den pågældende registreringsperiode, forhøjes med 20%.	
4. Klagegebyr	4000,00

Ovennævnte priser skal ikke tillægges moms

## Vare- og fællesmærker

1. Ansøgningsgebyr	kr.
a. Grundgebyr	2350,00
b. Tillægsgebyr for hver klasse ud over 3	600,00
Der er i alt 42 klasser	
2. Gebyr for videreførelse af Madrid-Protokolregistrering som dansk vare- eller fællesmærkeansøgning	1500,00
3. Fornyelsesgebyr	
a. Grundgebyr	2800,00
b. Tillægsgebyr for hver klasse ud over 3	600,00
Fornyelsesgebyrer inkl. tillægsgebyr, der betales efter udløbet af den pågældende registreringsperiode, forhøjes med 20%.	
4. Gebyr for anmodning om deling af en ansøgning eller en registrering for hver udskilt ansøgning eller registrering	2000,00
5. Gebyr for fremsættelse af indsigelse	2500,00
6. Gebyr for administrativ ophævelse	2500,00
7. Klagegebyr	4000,00
8. Gebyr for underretning til indehaver af varemærkerettighed	
Årligt gebyr	1400,00

Ovennævnte priser skal ikke tillægges moms

## Skorstensmærker og kontorflag

1. Ansøgningsgebyr	kr. 2000,00
--------------------	-------------

Ovennævnte pris skal ikke tillægges moms

## Kommunevåbener og -segl

1. Ansøgningsgebyr	kr. 2000,00
--------------------	-------------

Ovennævnte pris skal ikke tillægges moms

## Publikationer

1. Årsabonnement	kr.
a. Dansk Patenttidende	1000,00
b. Patentskrifter	
– på papir	8000,00
– på CD-ROM (SPACE-DK)	5000,00
c. Dansk Patentregister	400,00
d. Sammendrag af almindeligt tilgængelige danske patentansøgninger	
– Alle sektioner	8000,00
– sektion A	1600,00
– sektion B	1600,00
– sektion C07 + C12	1600,00
– sektion C, resten	900,00
– sektion D	500,00
– sektion E	900,00
– sektion F	900,00
– sektion G	900,00
– sektion H	900,00
e. Oversættelser af EP-skrifter	8000,00
f. Dansk Brugsmødelidende	600,00
g. Brugsmødelidende	8000,00
h. Dansk Varemærketidende	1000,00
i. Dansk Varemærkerregister	200,00
j. Varemærke-særtidende med §13-afslag	100,00
k. Varemærkeindsigelsestidende	200,00
l. Nye danske varemærkeansøgninger, ugeliste	450,00
m. Dansk Mønstertidende	600,00
n. Dansk Mønstregister	200,00
o. Patenthåndbog, ved tegning af abonnement	500,00
– løblade hertil, pr. side	10,00
p. Brugsmodelhåndbog, ved tegning af abonnement	500,00
– løblade hertil, pr. side	10,00
q. Ankenævnskendelser	
– alle kendelser	4200,00
– kendelser/patent- og brugsmodelområdet	2000,00
– kendelser/vare- og fællesmærkeområdet	2000,00
– kendelser/mønstre- og chipsområdet	400,00

Abonnementer tillægges porto

2. Løssalg	
a. Dansk Patenttidende	40,00
b. Dansk Patentregister	400,00
c. Sammendrag af alm. tilgængelige patentansøgninger	30,00
d. Dansk Varemærketidende	40,00
e. Dansk Varemærkerregister	200,00
f. Varemærke-særtidende med §13-afslag	100,00
g. Varemærkeindsigelsestidende	200,00
h. Varemærkeindsigelsestidende, udk. 1995	300,00
i. Dansk Mønstertidende	40,00
j. Dansk Mønstregister	200,00
k. Dansk Brugsmødelidende	40,00
l. Sammendrag af alm. tilgængelige brugsmodelansøgninger	30,00
m. Fremlæggelses- og patentskrifter på CD-ROM (SPACE-DK)	
– 1993-1999, pr. årgang	5000,00
– 1990-1992, pr. årgang	2000,00

Ovennævnte priser skal ikke tillægges moms

Fremlæggelses-, patent- og brugsmødelidende samt oversættelser af EP-skrifter leveres til gældende kopipris

3. Love og bekendtgørelser	
vedr. industriel ejendomsret	12,00-33,00
4. Andre publikationer	
a. Varemærkeklassifikation	
– alfabetisk liste	500,00
– klassesdelt liste	400,00
b. Mønstreklassifikation	35,00
– ændringer og tilføjelser hertil	15,00

5. "Fra væsen til virksomhed", Danske patenter gennem 100 år (fås på dansk og engelsk), inkl. moms	195,00
--	--------

Ovennævnte priser tillægges moms, hvis andet ikke er angivet

# Erhvervsservice

<b>1. Timepris*</b> .....	kr. 850,00	
<b>2. Løbende overvågninger</b>		
a. Overvågning af ansøgninger Overvågning af dansk patent-, brugsmode-, mønster- eller varemærkeansøgning sammensættes af: Pris pr. år .....	1500,00	
Pris pr. meddelelse .....	375,00	
b. Øvrige overvågninger beregnes efter timepris Hertil skal lægges evt. online-udgifter		
<b>3. Navneundersøgelser*</b>		
a. International undersøgelse af patentrettigheder i 1-2 navne inkl. op til 40 referencer .....	2500,00	
Yderligere referencer, pr. reference .....	16,00	
Yderligere navne, pr. navn .....	750,00	
b. Undersøgelse af patent- og brugsmode-, mønsterrettigheder med gyldighed for Danmark i 1-2 navne .....	1800,00	
Yderligere navne, pr. navn .....	375,00	
c. Øvrige navneundersøgelser beregnes efter timepris Hertil skal lægges evt. online-udgifter		
<b>4. Patentfamilieundersøgelser og statusundersøgelser*</b>		
a. Patentfamilieundersøgelse .....	1000,00	
b. Patentfamilieundersøgelse, inkl. status .....	2000,00	
c. Statusundersøgelse af udenlandske rettigheder Første nummer .....	750,00	
Pr. følgende nummer .....	375,00	
d. Statusundersøgelse af danske rettigheder, pr. nummer .....	375,00	
e. Øvrige undersøgelser beregnes efter timepris Hertil skal lægges evt. online-udgifter		
<b>5. Kollisionsundersøgelser af varemærker, inkl. 3 klasser*</b> .....		2400,00
Yderligere klasser, pr. 10 klasser .....	500,00	
<b>6. Skanning af varemærker*</b>		
a. Første klasse .....	500,00	
b. Yderligere klasser, pr. klasse .....	200,00	
c. Skanning af alle 42 klasser .....	3000,00	
<b>7. LOGO-skanning*</b> , inkl. op til 25 referencer .....	2100,00	
Yderligere referencer, pr. 25 referencer .....	500,00	
<b>8. Varemærkedatabase*</b>		
a. Første klasse .....	3000,00	
b. Yderligere klasser - op til 4, pr. klasse .....	1500,00	
<b>9. Skanning af varemærker ansøgt eller registreret i udlandet*</b>		
a. Første klasse for 1-2 lande .....	1000,00	
b. Følgende lande, pr. land .....	500,00	
c. Følgende klasser, pr. klasse .....	200,00	
<b>10. Pris for levering pr. telefax</b> .....	75,00	

\* Hastelevering kan aftales mod pristillæg.

Ovennævnte priser tillægges moms

# Kopiservice

<b>1. Fotokopier af patent- og brugsmodepublikationer</b>	kr.
a. Ekspedition .....	30,00
b. Kopipris, pr. side .....	3,25
Dog minimum 30 kr. pr. publikation (svarende til 9 sider)	
<b>2. Fotokopier, taget på læsesalen</b> ved kontant betaling, pr. side, inkl. moms .....	3,00
<b>3. Udenlandske patentpublikationer, der ikke findes i egne samlinger</b>	
I ved hjemtagning fra udlandet:	
a. Pris for hjemtagning .....	100,00
b. Pris pr. publikation .....	100,00
Hjemtagning af sagsakter fra USA og patent- publikationer og sagsakter fra Sydafrika: Pris efter aftale.	
II ved levering af tilsvarende publikation fra egne samlinger:	
a. Identifikation .....	100,00
b. Kopipris (3,25 kr. pr. side)	
<b>4. Engelsksprogede sammendrag, der ikke findes i egne samlinger</b> , pr. sammendrag .....	50,00
<b>5. Tidsskriftsartikler o.l., der ikke findes i egne samlinger</b>	
a. Pris for hjemtagning .....	100,00
b. Pris pr. artikel .....	100,00
<b>6. Aktindsigt i europæiske patenter og patentansøgninger</b>	
a. Ekspedition (inkl. EPO-gebyr) .....	315,00
b. Kopier	
- ved tilsendelse, pr. side .....	3,25
- ved afhentning, pr. side .....	2,50
- ved afhentning og kontant betaling, pr. side inkl. moms .....	3,00
<b>7. Databaseudskrift vedr. en varemærkerettighed</b> .....	50,00
Ovennævnte priser tillægges moms, hvis andet ikke er angivet	
<b>8. Bekræftet kopi af en patent-, brugsmode-, mønster- eller varemærkeansøgning</b> .....	300,00
Hertil skal lægges kopiprisen	
<b>9. Bekræftet udskrift af patent-, certifikat-, brugsmode-, topografi-, mønster- eller varemærkesagsregistret</b> .....	300,00
<b>10. Bekræftet udskrift af registret over kommunevåbener og -segl eller registret over skorstenmærker og kontorflag</b> ..	200,00
<b>11. Udskrift af patent-, certifikat-, brugsmode-, topografi-, mønster- eller varemærkesagsregistret, registret over kommunevåbener og -segl eller registret over skorstenmærker og kontorflag</b> .....	50,00
Ovennævnte priser skal ikke tillægges moms	
<b>12. Priser for levering</b>	
a. Levering pr. telefax .....	75,00
b. Ekspreslevering pr. telefax .....	275,00
c. Ekspreslevering pr. post .....	200,00
Hertil lægges porto	
Ovennævnte priser tillægges moms	

# Kurser og foredrag

<b>1. Kurser</b>	kr.
Priser på åbne og virksomhedsinterne kurser fås ved direkte henvendelse til KursusCentret	
<b>2. Foredrag*</b>	
Første time .....	2000,00
Følgende timer, pr. time .....	1500,00
* Særpriser afhængig af deltagerantal og forberedelsestid	
Ovennævnte priser tillægges moms	





